

Указатель уровня верхнего монтажа,
модель UTN

RU



UTN-C

© 2018 WIKA Alexander Wiegand SE & Co. KG

Все права защищены.

WIKAR® и KSR® являются зарегистрированными торговыми марками в различных странах.

Перед выполнением каких-либо работ изучите руководство по эксплуатации!
Сохраните его для последующего использования!

Контактная информация производителя



KSR Kuebler Niveau-Messtechnik AG

Heinrich-Kuebler-Platz 1
69439 Zwingenberg am Neckar • Germany
Tel. +49 6263/87-0
Fax +49 6263/87-99
info@ksr-kuebler.com
www.ksr-kuebler.com

Контактная информация продавца



АО «ВИКА МЕРА»

142770, г. Москва, пос. Сосенское,
д. Николо-Хованское, владение 1011А,
строение 1, эт/офис 2/2.09
Тел.: +7 495 648 01 80
info@wika.ru · www.wika.ru

Содержание

1. Общая информация	4
2. Конструкция и принцип действия	5
3. Безопасность	6
4. Транспортировка, упаковка и хранение	11
5. Пуск, эксплуатация	12
6. Неисправности	21
7. Обслуживание и очистка	23
8. Демонтаж, возврат и утилизация	25
9. Технические характеристики	26

1. Общая информация

- Указатель уровня верхнего монтажа, описанный в данном руководстве по эксплуатации, разработан и произведен в соответствии с новейшими технологиями. Во время производства все компоненты проходят строгую проверку на качество и соответствие требованиям защиты окружающей среды. Наши системы управления сертифицированы в соответствии с ISO 9001 и ISO 14001.
- Данное руководство содержит важную информацию по эксплуатации прибора. Для безопасной работы необходимо соблюдать все указания по технике безопасности и правила эксплуатации.
- Соблюдайте соответствующие местные нормы и правила по технике безопасности, а также общие нормы безопасности, действующие для конкретной области применения прибора.
- Руководство по эксплуатации является частью комплекта поставки изделия и должно храниться в непосредственной близости от измерительного прибора, в месте, полностью доступном соответствующим специалистам. Передайте руководство по эксплуатации следующему владельцу оборудования или эксплуатирующей организации.
- Перед началом использования прибора квалифицированный персонал должен внимательно прочитать данное руководство и понять все его положения.
- Необходимо соблюдать условия, указанные в документации поставщика.
- Технические характеристики могут быть изменены без предварительного уведомления.
- Дополнительная информация:
 - Адрес в сети Интернет: www.ksr-kuebler.com или www.wika.com

2. Конструкция и принцип действия

2.1 Принцип действия

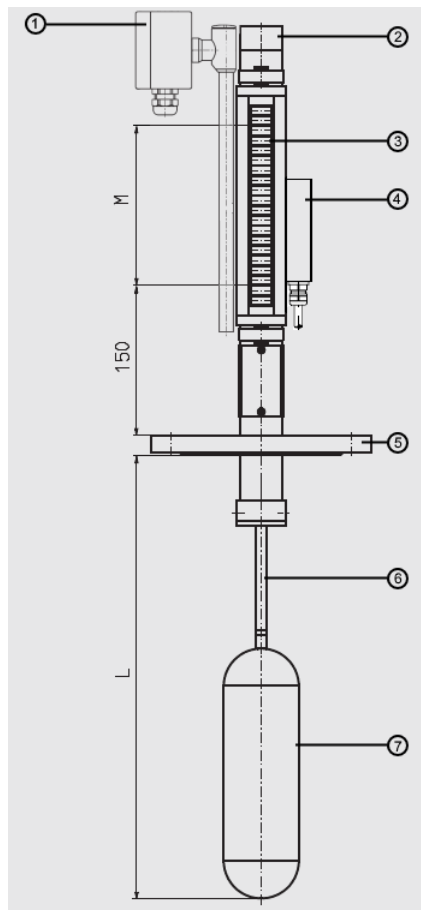


Рисунок 1: UTN-C с цилиндрическим поплавком

M = Диапазон измерения

L = Общая длина (длина поплавка + диапазон измерения + 50 мм)

1. Преобразователь уровня
2. Измерительная камера
3. Магнитный индикатор
4. Магнитный переключатель
5. Монтажный фланец
6. Направляющая
7. Поплавок

Поплавок (7), соединенный с направляющей (6), изменяет свое положение в зависимости от уровня заполнения резервуара. В торец направляющей встроен постоянный магнит. Магнитное поле приводит в действие магнитный индикатор (3) и переключатели (4) или преобразователи уровня (1), прикрепленные снаружи индикаторной камеры (2). Также имеется возможность проведения измерений с помощью волноводного радарного уровнемера.

Данные опции устанавливаются на заводе-изготовителе в соответствии со спецификацией заказчика.

Базовая конфигурация показана на рисунке 1. Имеется возможность заказа вариантов исполнения в соответствии с требованиями конкретного заказчика.

2.2 Комплектность поставки

Сверьте комплектность поставки по накладной.

3. Безопасность

3.1 Условные обозначения



ОПАСНО!

... указывает на опасную ситуацию, которая, если ее не избежать, приведет к серьезным травмам персонала, вплоть до летального исхода.



ВНИМАНИЕ!

... указывает на потенциально опасную ситуацию, которая, если ее не избежать, может привести к серьезным травмам персонала, вплоть до летального исхода.



ОСТОРОЖНО!

... указывает на потенциально опасную ситуацию, которая, если ее не избежать, может привести к легким травмам персонала, повреждению оборудования или представлять угрозу окружающей среде.



ИНФОРМАЦИЯ

... указывает на полезные советы, рекомендации и информацию, позволяющую обеспечить эффективную и безаварийную работу.



Монтаж, электротехническая экспертиза!

Для выполнения монтажа требуется детальная электротехническая экспертиза.



Монтаж, механическая экспертиза!

Для выполнения монтажа требуется детальная механическая экспертиза.



Информация для оборудования Ex

... указывает на информацию, относящуюся и/или необходимую при использовании оборудования в опасных зонах.

3.2 Назначение

Указатель уровня верхнего монтажа предназначен исключительно для контроля уровня жидких сред. Области применения обусловлены допустимыми техническими характеристиками и параметрами используемых материалов.

- Указатель уровня модели UTN позволяет отображать уровень заполнения подземных или наземных резервуаров.
- Контроль уровня вязких или загрязненных сред.
- Монтаж сверху резервуара, в котором контролируется уровень содержимого.
- Требуется обеспечение соответствия условиям использования, указанным в руководстве по эксплуатации.
- Не допускается эксплуатация прибора в непосредственной близости к ферромагнитным материалам (расстояние мин. 50 мм).
- Не допускается эксплуатация прибора в непосредственной близости к сильным электромагнитным полям или к оборудованию, которое может подвергаться воздействию магнитных полей (расстояние мин. 1 м).
- Указатель уровня верхнего монтажа не должен подвергаться сильным механическим воздействиям (ударам, изгибам, вибрациям). Прибор разработан и произведен исключительно для применений, описанных в настоящем руководстве, и должен использоваться только соответствующим образом.
- Указатель уровня верхнего монтажа не подлежит регулировке.
- Данное руководство предназначено для технического персонала, который будет выполнять работы по монтажу и калибровке.
- В процессе эксплуатации требуется соблюдение соответствующих правил техники безопасности.
- Требуется обеспечение соответствия техническим характеристикам, приведенным в данном руководстве по эксплуатации. При неправильном обращении или эксплуатации прибора вне его технических характеристик следует немедленно вывести прибор из эксплуатации и произвести осмотр авторизованным сервисным инженером WIKA.

Все обязательства производителя аннулируются в случае использования прибора не по назначению.



ОПАСНО!

При работе на резервуарах существует опасность отравления или удушья. Работы могут выполняться только с использованием средств индивидуальной защиты (например, средств защиты дыхательных путей, защитной одежды и т.д.)

3.3 Ненадлежащее использование

Под ненадлежащим использованием подразумевается любой режим эксплуатации, при котором возможно превышение допустимых предельных значений технических характеристик или который несовместим с используемыми материалами.



ВНИМАНИЕ!

Травмы персонала в результате ненадлежащего использования

Неправильное использование прибора может привести к опасным ситуациям и травмам персонала.

- Не допускается внесение изменений в конструкцию прибора.
- Не используйте прибор в потенциально взрывоопасных зонах.

Любое использование вне рамок назначения расценивается как ненадлежащее.

Не используйте данный прибор в устройствах противоаварийной защиты или аварийного останова.

3.4 Ответственность эксплуатирующей организации

Прибор предназначен для промышленного применения. Поэтому эксплуатирующая организация несет правовые обязательства, касающиеся безопасности работы.

Необходимо неукоснительно соблюдать инструкции по технике безопасности, приведенные в данном руководстве, а также правила по технике безопасности, меры предотвращения несчастных случаев и правила по защите окружающей среды для зон, в которых работает прибор.

Для обеспечения безопасной работы прибора эксплуатирующая организация должна обеспечить:

- регулярное обучение обслуживающего персонала правилам техники безопасности, оказанию первой помощи и мерам по защите окружающей среды, а также изучение инструкций по эксплуатации, особенно в части обеспечения безопасности
- соответствие прибора конкретному применению в соответствии с его назначением (убедитесь в том, что прибор используется ненадлежащим образом).

Проверка исключает вероятность ненадлежащего использования.

3.5 Квалификация персонала



ВНИМАНИЕ!

Опасность получения травм при недостаточной квалификации персонала

Неправильное обращение с прибором может привести к значительным травмам или повреждению оборудования.

- Действия, описанные в данном руководстве по эксплуатации, должны выполняться только квалифицированным персоналом, обладающим описанными ниже навыками.

Квалифицированный персонал

Под квалифицированным персоналом, допущенным эксплуатирующей организацией, понимается персонал, который, основываясь на своей технической подготовке, сведениях о методах измерения и управления, опыте и знаниях нормативных документов, современных стандартов и директивных документов, действующих в конкретной стране, способен выполнять описываемые действия и самостоятельно распознавать потенциальную опасность.

3.6 Средства индивидуальной защиты

Средства индивидуальной защиты предназначены для защиты квалифицированного персонала от воздействий, которые угрожают его безопасности или здоровью в процессе выполнения работ. При выполнении тех или иных работ с прибором квалифицированный персонал обязан надевать средства индивидуальной защиты.

Следуйте инструкциям по обеспечению средствами индивидуальной защиты, указанным на месте проведения работ!

Соответствующие средства индивидуальной защиты должны обеспечиваться эксплуатирующей организацией.

3.7 Маркировка

Маркировочная табличка прибора (примеры)



1. Модель
2. Материал байпасной камеры
3. PS: Расчетное давление PT: Испытательное давление
4. Диапазон допустимых температур измеряемой среды
5. Плотность измеряемой среды
6. Спецификация поплавка
7. Позиция
8. Серийный номер

Условные обозначения



Перед выполнением монтажа и ввода в эксплуатацию внимательно изучите руководство по эксплуатации!

4. Транспортировка, упаковка и хранение

4.1 Транспортировка

Проверьте указатель уровня верхнего монтажа на предмет отсутствия возможных повреждений, которые могли произойти при транспортировке. При обнаружении повреждений следует немедленно составить соответствующий акт и известить транспортную компанию.



ОСТОРОЖНО!

Повреждения при неправильной транспортировке

При неправильной транспортировке возможны серьезные повреждения оборудования.

- При разгрузке упакованного оборудования в процессе доставки и внутренней транспортировки следует соблюдать условия, указанные с помощью обозначений на упаковке.
- Перед выполнением внутренней транспортировки изучите рекомендации, приведенные в разделе 4.2 “Упаковка и хранение”.

4.2 Упаковка и хранение

Не удаляйте упаковку до момента начала монтажа. Сохраняйте упаковочный материал, т.к. он обеспечивает оптимальную защиту при транспортировке (например, при смене места монтажа или при передаче в ремонт).

5. Пуск, эксплуатация

Изучите указания, приведенные в документации к поставке, по удалению защитных устройств после транспортировки.

Соблюдайте все инструкции на упаковке, касающиеся снятия транспортных блокировок.

При извлечении указателя уровня верхнего монтажа из упаковки соблюдайте предельную осторожность!

После распаковки проведите внешний осмотр всех деталей на предмет отсутствия повреждений.

Подготовка к монтажу

- Извлеките из измерительной камеры поплавков, прикрепленный к байпасному указателю уровня, после чего удалите транспортную защитную муфту.
- Удалите с технологических присоединений защитные заглушки.
- Убедитесь в чистоте и отсутствии механических повреждений уплотнительных поверхностей со стороны резервуара и указателя уровня верхнего монтажа.

Инициализация магнитного индикатора и магнитного переключателя

Медленно переместите поплавок магнитного индикатора снизу вверх, а затем обратно вниз.

Выполните аналогичные действия с дополнительными смонтированными магнитными переключателями.

5.2 Монтаж

- При монтаже трубопроводов учитывайте значения моментов затяжки крепежных болтов.
- Смонтируйте байпасный указатель уровня, не допуская механических напряжений.
- При выборе монтажных материалов (уплотнений, болтов, шайб и гаек) учитывайте конкретные условия эксплуатации.
- Необходимо учитывать совместимость материала уплотнения с конкретной измеряемой средой и ее парами.

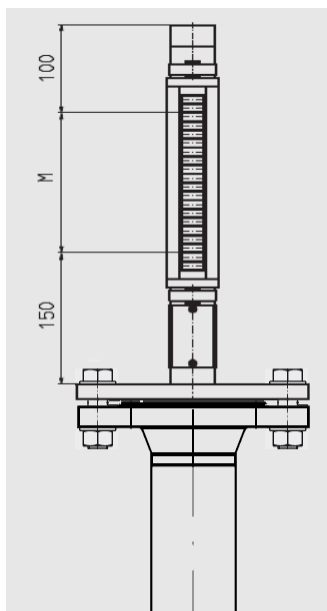


Рисунок 2: Монтаж UTN

Кроме того, обеспечьте соответствующую коррозионную стойкость. Указатель уровня верхнего монтажа устанавливается в вертикальном положении над резервуаром, в котором контролируется уровень заполнения, с помощью входящих в комплект поставки технологических присоединений. Для монтажа следует использовать подходящие для конкретного технологического присоединения уплотнения, болты, шайбы и гайки.

Установка поплавка

1. Очистите зону магнита поплавка от возможных загрязнений, препятствующих его свободному перемещению.
2. Смонтируйте байпасный указатель уровня на резервуаре, в котором контролируется уровень заполнения, с помощью входящего в комплект поставки монтажного фланца (5).
3. При монтаже, пожалуйста, используйте прокладки, болты, шайбы и гайки, подходящие к данному фланцу. При выборе материала шайб учитывайте его коррозионную стойкость.

Установка на байпасный указатель уровня аксессуаров

Для монтажа аксессуаров (например, сенсоров BLR или BLM или переключателей BGU) необходимо принимать во внимание соответствующие максимально допустимые значения технических характеристик прибора. Следует строго соблюдать применимые национальные нормы и правила при сборке и в процессе планируемой эксплуатации.



Перед вводом в эксплуатацию аксессуаров требуется тщательное изучение соответствующих руководств по эксплуатации.

6. Неисправности



В приведенной ниже таблице указаны наиболее часто встречающиеся неисправности, их причины и корректирующие действия.

Неисправность	Причина	Корректирующее действие
Байпасный указатель уровня невозможно установить на предназначенную для него точку монтажа на резервуаре	Несоответствие ответной резьбы или фланца байпасному указателю уровня	Требуется модификация резервуара Возврат на завод-изготовитель
	Повреждение резьбового соединения со стороны резервуара	Восстановление резьбы или замена резьбового соединения
	Повреждение монтажной резьбы байпасного указателя уровня	Возврат на завод-изготовитель



ОСТОРОЖНО!

Травмы персонала, повреждение оборудования и угроза окружающей среде

Если указанные выше меры не привели к устранению неисправности, немедленно выключите прибор.

- Сбросьте давление и обеспечьте невозможность случайного пуска прибора.
- Свяжитесь с производителем.
- При необходимости возврата, пожалуйста, следуйте указаниям, приведенным в разделе 8.2 “Возврат”.

7. Обслуживание и очистка

7.1 Обслуживание

При правильной эксплуатации указатель уровня верхнего монтажа модели UTN не требует обслуживания.

Ремонт указателя уровня должен выполнять только на заводе-изготовителе или авторизованным производителем персоналом. При выполнении ремонта следует руководствоваться национальными нормами и правилами.

Пожалуйста, используйте только запасные части KSR-Kuebler, в противном случае возможна потеря степени защиты.



ОПАСНО!

При работе на резервуарах существует опасность отравления или удушья. Работы могут выполняться только с использованием средств индивидуальной защиты (например, средств защиты дыхательных путей, защитной одежды и т.д.)



ЗАМЕЧАНИЕ!

Безопасная эксплуатация указателя уровня верхнего монтажа может быть обеспечена только при использовании оригинальных аксессуаров и запасных частей KSR Kuebler.

7.2 Очистка



ОСТОРОЖНО!

Травмы персонала, повреждение оборудования и угроза окружающей среде

Неправильная очистка может привести к травмам персонала, повреждению оборудования и созданию угрозы окружающей среде. Остатки измеряемой среды в демонтированном приборе могут представлять опасность для персонала, оборудования и окружающей среды.

- Промойте и очистите демонтированный прибор
 - Примите необходимые меры предосторожности.
1. Перед очисткой отсоедините прибор от источника давления и отключите его от источника электропитания.
 2. Очистку прибора производите влажной тканью.
 3. Не допускается попадание влаги на электрические соединения!



ОСТОРОЖНО!

Повреждение оборудования

Неправильная очистка может привести к выходу прибора из строя!

- Не используйте агрессивные моющие средства.
- Не используйте для очистки твердые и острые предметы.

8. Демонтаж, возврат и утилизация



ВНИМАНИЕ!

Травмы персонала, опасность для окружающей среды и другого оборудования в результате воздействия остатков измеряемой среды в демонтированном приборе

Остатки измеряемой среды в демонтированном приборе могут представлять опасность для персонала, оборудования и окружающей среды.

- Используйте средства индивидуальной защиты
- Промойте или очистите демонтированный прибор для защиты персонала и окружающей среды от воздействия остатков измеряемой среды.

8.1 Демонтаж

Выполнение демонтажа допускается только после полного сброса давления и отключения электропитания системы!

При необходимости крепление резервуара может быть ослаблено.

8.2 Возврат

При возврате прибора используйте оригинальную или подходящую транспортную упаковку.

Информация по возврату оборудования приведена на веб-сайте в разделе "Сервис".

8.3 Утилизация

Нарушение правил утилизации может нанести ущерб окружающей среде.

Утилизация компонентов прибора и упаковочных материалов должна производиться способом, соответствующим местным нормам и правилам.

9. Технические характеристики

Указатель уровня верхнего монтажа	Материал	Макс. давление, бар	Макс. температура, °C
Компактная версия, модель UTN-C	Нержавеющая сталь 1.4571 (316 Ti)	40	-120...+150
	Нержавеющая сталь 1.4401/1.4404 (316/316L)	40	-120...+150
Стандартная версия, модель UTN-S	Нержавеющая сталь 1.4571 (316Ti)	40	-120...+300
	Нержавеющая сталь 1.4404 (316L)	40	-196...+300
	Нержавеющая сталь 1.4401/1.4404 (316/316L)	40	-196...+300
Версия для высокого давления, модель UTN-H	Нержавеющая сталь 1.4571 (316Ti)	100	-120...+300
	Нержавеющая сталь 1.4404 (316L)	100	-196...+300
	Нержавеющая сталь 1.4401/1.4404 (316/316L)	100	-196...+300

Более подробная информация об указателе уровня верхнего монтажа содержится в следующих типовых листах:

- Указатель уровня верхнего монтажа; модель UTN; см. типовой лист UTN

9.3 Коды заказа

Номер поля	Код	Описание
Конструкция		
1	C	Компактная версия
	S	Стандартная версия
	H	Версия для высокого давления
Категория оборудования, работающего под давлением, в соответствии с PED		
2	0	Обычная инженерная практика или когда неприменимы нормы PED
	1	категория 1
	2	категория 2
	3	категория 3
	4	категория 4
Нормативные документы		
		без
	C	ATEX Ex c
	G	DNV•GL

Код заказа: **UTN** (1) (2) (3)

Приложение 1: Декларация соответствия EU



EU-Konformitätserklärung EU Declaration of Conformity

Dokument Nr.: 1180_01
Document No.:

Wir erklären in alleiniger Verantwortung, dass die mit CE gekennzeichneten Produkte
We declare under our sole responsibility that the CE marked products

Typenbezeichnung: BNA-... ; BZG-... ; UTN-...
Type Designation:

Beschreibung: Bypass-Niveaustandanzeiger ; Bezugsgefäß ; Übertank-
Description: Bypass Level Indicator ; Reference Chamber ; Top Mounted Level Indicator

die grundlegenden Schutzanforderungen der folgenden Richtlinien erfüllen:
comply with the essential protection requirements of the directives:

Regelwerke und harmonisierte Normen:
Rules and harmonized standards:

2014/68/EU Druckgeräterichtlinie⁽¹⁾
Pressure Equipment Directive⁽¹⁾

AD-2000 Regelwerk / rules and standards
ASME B31.3 ; EN 13445

Konformitätsbewertungsverfahren / Conformity Assessment Procedures Method	Beschreibung / Description	Kennzeichnung / Marking ⁽²⁾	
		Typ / Type	
-	Gute Ingenieurspraxis gem. DGRL 2014/68/EU, Artikel 4, Absatz 3 / Sound Engineering Practice acc. to PED 2014/68/EU, article 4, section 3	BNA_00 BZG_00 UTN_00	-
A	Interne Fertigungskontrolle / Internal control of production	BNA_A1 ; BNA_DA1 BZG_A1 ; BZG_DA1 UTN_A1	CE
A2	Interne Fertigungskontrolle mit Überwachung der Abnahme. / Internal control of production with monitoring of the final assessment. Z-IS-AN1-MAN-16-11-2641998-15100237a	BNA_A2 ; BNA_DA2 BZG_A2 ; BZG_DA2 UTN_A2	
B (B)+C2	EU-Baumusterprüfung. / EU type examination: Z-IS-AN1-MAN-17-09-2641998-25110119, Z-IS-AN1-MAN-17-12-2641998-07130206, Z-IS-AN1-MAN-18-04-2641998-23084217 Konformität mit der Bauart. / Conformity to type:	BNA_BC ; BNA_DBC BZG_BC ; BZG_DBC UTN_BC	CE 0036 ⁽¹⁾
B (B)+D	EU-Baumusterprüfung. / EU type examination: Z-IS-AN1-MAN-17-09-2641998-25110119, Z-IS-AN1-MAN-17-12-2641998-07130206, Z-IS-AN1-MAN-18-04-2641998-23084217 Qualitätssicherung Produktion. / Quality assurance production: DGR-0036-QS-1263-17	BNA_BD ; BNA_DBD BZG_BD ; BZG_DBD UTN_BD	
G	EU-Einzelprüfung / EU unit verification	BNA_GE ; BNA_DGE BZG_GE ; BZG_DGE UTN_GE	

⁽¹⁾ Notifizierte Stelle: TÜV SÜD Industrie Service GmbH, Westendstraße 199, 80686 München (Reg.-Nr. 0036).
Notified Body: TÜV SÜD Industrie Service GmbH, Westendstraße 199, 80686 München (Reg. no. 0036).

⁽²⁾ Neben einer individuellen Serien-Nr. und Auslegungsdaten enthält das Typenschild eine Kennzeichnung gemäß Tabelle.
In addition to an individual serial no. and the design parameters, the nameplate contains a marking according to table.

Unterschiedet für und im Namen von / Signed for and on behalf of

KSR Kuebler Niveau-Messtechnik AG

Zwingenberg, 2019-01-31

Thomas Gerling, Vorstand / CEO
KSR Kuebler Niveau-Messtechnik AG

KSR KUEBLER Niveau-Messtechnik AG
Helmrich-Kuebler-Platz 1
69459 Zwingenberg
Deutschland

Tel.: +49 6253 87-0
Fax: +49 6253 87-59
E-Mail: info@ksr-kuebler.com
www.ksr-kuebler.com

Ambergrecht Nürnberg HRB 714006
Vorstand: Adolf Stawek, Dirk Folkmann
Vorstand: Thomas Gerling (Vorsitzender)
Geschäftsbereich: Klaus Koch/Wosten