



Инструкция по монтажу и эксплуатации

**Montage- und Betriebsanleitung
Mounting and operating instruction**

IBExU02ATEX1124 X

Просим сохранить для дальнейшего пользования
Please retain for future usage



ÜWÖÖÖÈ € ÖÖÖ Ì Ì

Датчик уровня типа FFG-T...EX

FGFÎ | ÄÜ^çÈÄÖÖÈ ÖÖË

[1] **EG-BAUMUSTERPRÜFBESCHEINIGUNG**



[2] Geräte und Schutzsysteme zur bestimmungsgemäßen Verwendung in explosionsgefährdeten Bereichen, **Richtlinie 94/9/EG**

[3] EG-Baumusterprüfbescheinigungsnummer: **IBExU02ATEX1124 X**

[4] Gerät oder Schutzsystem: KSR Level-Sensor Typ FFG-T...EX

[5] Hersteller: KSR Kuebler Niveau-Messtechnik AG

[6] Anschrift: Im Kohlatterfeld 17
D-69439 Zwingenberg

[7] Die Bauart dieses Gerätes oder Schutzsystems sowie die verschiedenen zulässigen Ausführungen sind in der Anlage zu dieser EG-Baumusterprüfbescheinigung festgelegt.

[8] IBExU Institut für Sicherheitstechnik GmbH, BENANNT STELLE Nr. 0637 nach Artikel 9 der Richtlinie 94/9/EG des Europäischen Parlaments und des Rates vom 23. März 1994, bescheinigt, daß dieses Gerät oder Schutzsystem die in Anhang II der Richtlinie festgelegten grundlegenden Sicherheits- und Gesundheitsanforderungen für die Konzeption und den Bau des Gerätes oder des Schutzsystems zur bestimmungsgemäßen Verwendung in explosionsgefährdeten Bereichen erfüllt.

Die Prüfergebnisse sind in dem vertraulichen Prüfbericht IB-02-3-587 vom 30.09.2002 festgehalten.

[9] Die grundlegenden Sicherheits- und Gesundheitsanforderungen werden erfüllt durch Übereinstimmung mit EN 50014:1997+A1+A2, EN 50020:1994, EN 50284:1999 und EN 13463-1:1999.

[10] Falls das Zeichen „X“ hinter der Bescheinigungsnummer steht, wird auf besondere Bedingungen für die sichere Anwendung des Gerätes oder Schutzsystems in der Anlage zu dieser EG-Baumusterprüfbescheinigung unter [17] hingewiesen.

[11] Diese EG-Baumusterprüfbescheinigung bezieht sich nur auf die Konzeption und den Bau des festgelegten Gerätes oder Schutzsystems. Weitere Anforderungen dieser Richtlinie gelten für die Herstellung und das Inverkehrbringen dieses Gerätes oder Schutzsystems.

[12] Die Kennzeichnung des Gerätes oder Schutzsystems muß eine der folgenden Angaben enthalten:

Standardausführung: II 1/2 G EEx ia IIC T6-T3

3A Ausführung: II 1/2 G EEx ia IIB T6-T3

Bypassausführung: II 2 G EEx ib IIC T6-T3

IBExU Institut für Sicherheitstechnik GmbH
Fuchsmühlenweg 7 - D-09599 Freiberg
Tel.: 03731 3805-0 - Fax: 03731 23650

Zertifizierungsstelle Explosionsschutz
Im Auftrag

(Dr. Lösch)



- Siegel -
(Kenn-Nr. 0637)

Freiberg, 30.09.2002

Bescheinigungen ohne Unterschrift und ohne Siegel haben keine Gültigkeit. Bescheinigungen dürfen nur unverändert weiterverbreitet werden.

Anlage

[13] **Anlage**

[14] **zur EG-BAUMUSTERPRÜFBESCHEINIGUNG IBExU02ATEX1124 X**

[15] **Beschreibung des Gerätes oder Schutzsystems**

Der KSR Level-Sensor Typ FFG-T-...EX dient der Füllstandsmessung von flüssigen Medien durch magnetorestriktive Auswertung eines Schwimmerniveaus. Der Einbau des Gleitrohres und des Schwimmers ist in Behälter der Zone 0 vorgesehen und erfolgt mittels Flansche, Einschraubgewinde oder Ingoldstutzen. Das Anschlussgehäuse mit der Elektronik befindet sich in Bereichen der Zone 1 oder 2. Bei der Bypassausführung ist der gesamte Sensor Kategorie-2-Betriebsmittel.

Medientemperaturbereich: -25 °C bis + 150 °C (für Bypassausführung entsprechend max. Sondenrohrtemperatur)

Umgebungstemperatur (Elektronik):
max. 40 °C für T6
max. 55 °C für T5
max. 85 °C ab T4

Elektrische Daten

Signal- und Versorgungsstromkreis: in Zündschutzart Eigensicherheit EEx ia IIC/IIB bzw. EEx ib IIC (Bypassausführung)
(Klemmen +, -) $U_i \leq 30 \text{ V}$ $L_i \leq 250 \mu\text{H}$
 $I_i \leq 200 \text{ mA}$ $C_i \leq 5 \text{ nF}$ $P_i \leq 1 \text{ W}$

Weitere Einzelheiten sind in den Prüfunterlagen (siehe Anhang) festgelegt.

[16] **Prüfbericht**

Der Nachweis des Explosionsschutzes ist im Detail im vertraulichen Prüfbericht IB-02-3-587 vom 30.09.2002 dargelegt.

[17] **Besondere Bedingungen**

Wenn Schwimmer aus Titan verwendet werden, ist bei der Errichtung und im Betrieb darauf zu achten, dass diese Schwimmer keine Reib- und Schlagfunken erzeugen können.

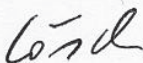
Die maximal zulässige Medien- und Umgebungstemperatur ist entsprechend den Tabellen in der Betriebsanleitung für die zutreffende Kategorie zu beachten.

Bei der Errichtung ist durch Abstand des Anschlusskopfes vom Medium der maximal zulässige Umgebungstemperaturbereich einzuhalten.

Hinweis:

Am Gleitrohr ist auch im Störfall keine thermische Zündquelle vorhanden, deshalb bestehen aus sicherheitstechnischer Sicht keine Bedenken, den Fühler (Schwimmer und Gleitrohr) als Betriebsmittel einer Anwendung der Kategorie 1/2 in Behältern für brennbare Flüssigkeiten (ausgenommen Schwefelkohlenstoff und siliziumorganische Verbindungen) bei abweichenden atmosphärischen Bedingungen mit Überdruck bis 2,5 MPa und Temperaturen zwischen -25 °C und +150 °C zu betreiben.

Im Auftrag



(Dr. Lösch)

Freiberg, 30.09.2002

Anhang

zur EG-BAUMUSTERPRÜFBESCHEINIGUNG IBExU02ATEX1124 X

Prüfunterlagen

Lfd. Nr.

unterschrieben am:

(1)	Beschreibung des Nachtrages FFG-T-...-Ex (36 Blatt)	24.09.02
(2)	Zeichnung EX_5003_2	25.03.97
(3)	Zeichnung EX_5004	04.07.97
(4)	Zeichnung VP_5009_1	03.07.02
(5)	Zeichnung HE_65000_1	03.07.02
(6)	Zeichnung HE_65001_P	04.07.97
(7)	Zeichnung HE_65002_P	16.06.97
(8)	Zeichnung HE_65001_3	03.07.02
(9)	Zeichnung HE_65002_1	03.07.02
(10)	Zeichnung HE_65100	02.07.02
(11)	Zeichnung GV_60011	03.07.02

- [1] **1. Ergänzung zur
EG-BAUMUSTERPRÜFBESCHEINIGUNG IBExU02ATEX1124 X**
gemäß RL 94/9/EG, Anhang III



- [2] Gerät: KSR Level-Sensor
Typ FFG-T-...EX und
FFG-B-...EX
- [3] Hersteller: KSR Kuebler Niveau-Messtechnik AG
- [4] Anschrift: Im Kohlstätterfeld 17
69439 Zwingenberg
GERMANY

- [5] **Ergänzung/Änderung**
Der KSR Level-Sensor Typ FFG-T-...EX wird um den Typ FFG-B-...EX, eine Ausführung mit flexiblen Geberrohr und eine Ausführung mit Hart Protokoll, erweitert. Die elektrischen Werte bleiben gegenüber dem bereits bescheinigten Typ FFG-T-...EX unverändert. Die Einsatzbedingungen werden bezüglich der Einsatztemperaturen und der Kategorie 2D erweitert.

- [6] **Prüfbericht**
Die Prüfergebnisse sind im Prüfbericht IB-04-3-085 vom 22.12.2005 festgehalten, der auch die Auflistung der Prüfunterlagen enthält.

- [7] **Besondere Bedingungen**
Die zulässigen Medien- und Umgebungstemperaturen sind in Abhängigkeit von den beanspruchten Kategorien entsprechend der Betriebsanleitung einzuhalten.

- [8] Die Kennzeichnung der unter [2] genannten Geräte kann zusätzlich lauten:

II 2D T 95 °C IP 6X

IBExU Institut für Sicherheitstechnik GmbH
Fuchsmühlenweg 7 - 09599 Freiberg, Germany
☎ +49 (0) 3731 3805.0 - 📠 +49 (0) 3731 23650

Freiberg, 22.12.2005

Zertifizierungsstelle Explosionsschutz

Im Auftrag

(Dr. Lösch)



- Siegel -
(Kenn-Nr. 0637)

Bescheinigungen ohne Unterschrift und ohne Siegel haben keine Gültigkeit.
Bescheinigungen dürfen nur unverändert weiterverbreitet werden.



[1] **2. Ergänzung zur EG-BAUMUSTERPRÜFBESCHEINIGUNG IBExU02ATEX1124 X**
gemäß RL 94/9/EG, Anhang III

[2] Gerät: **KSR Level-Sensor**
Typ FFG-T-...EX und
FFG-B-...EX

[3] Hersteller: **KSR KUEBLER**
Niveau-Messtechnik AG

[4] Anschrift: **Heinrich-Kübler-Platz 1**
69439 Zwingenberg
GERMANY

[5] **Ergänzung/Änderung**
Das unter [2] genannte Gerät kann nach den aktuellen Normen unter [7] gekennzeichnet werden.
Die Firmenanschrift hat sich gemäß [4] geändert.

[6] **Prüfbericht**
Die Prüfergebnisse sind im Prüfbericht IB-09-3-066/3 vom 12.02.2013 festgehalten, der auch die Auflistung der Prüfunterlagen enthält.

[7] **Prüfergebnis**
IBExU bescheinigt, dass das unter [2] genannte und entsprechend [5] geänderte Gerät die in Anhang II der RL 94/9/EG festgelegten grundlegenden Sicherheits- und Gesundheitsanforderungen erfüllt durch Übereinstimmung mit EN 60079-0:2012, EN 60079-11:2012 und EN 60079-26:2007.
Der KSR Level-Sensor erfüllt die Anforderungen des Explosionsschutzes für ein elektrisches Betriebsmittel der Gruppe II und Kategorie 1/2G sowie Kategorie 2D mit Geräteschutz durch Eigensicherheit. Die Kennzeichnung des unter [2] genannten Gerätes muss die folgenden Angaben enthalten:

Standardausführung: II 1/2G Ex ia IIC T6-T2 Ga/Gb
3A Ausführung: II 1/2G Ex ia IIB T6-T2 Ga/Gb
Bypassausführung: II 2G Ex ib IIC T6-T2 Gb
alle Ausführungen: II 2D Ex ia IIIC T80°C Db

[8] **Besondere Bedingungen**
Die zulässigen Medien- und Umgebungstemperaturen sind in Abhängigkeit von den beanspruchten Kategorien entsprechend der Betriebsanleitung einzuhalten.

Diese Ergänzung ist nur in Verbindung mit der EG-Baumusterprüfbescheinigung IBExU02ATEX1124 X vom 16.05.2003 und 1. Ergänzung vom 22.12.2005 gültig.

IBExU Institut für Sicherheitstechnik GmbH
Fuchsmühlenweg 7 - 09599 Freiberg, Germany
☎ +49 (0) 3731 3805.0 - 📠 +49 (0) 3731 23650

Freiberg, 12.02.2013

Zertifizierungsstelle Explosionsschutz

Im Auftrag

(Dr. Wagner)



- Siegel -
(Kenn-Nr. 0637)

Bescheinigungen ohne Unterschrift und ohne Siegel haben keine Gültigkeit.
Bescheinigungen dürfen nur unverändert weiterverbreitet werden.

IBExU Institut für Sicherheitstechnik GmbH
An-Institut der TU Bergakademie Freiberg

[1] **EC-TYPE EXAMINATION CERTIFICATE**
(Translation)



[2] Equipment and Protective Systems intended for use in Potentially Explosive Atmospheres, Directive 94/9/EC

[3] EC-Type Examination Certificate Number: **IBExU02ATEX1124 X**

[4] Equipment or Protective System: KSR Level-Sensor Type FFG-T-...EX

[5] Manufacturer: KSR Kuebler Niveau-Messtechnik AG

[6] Address: Im Kohlstattefeld 17
D-69439 Zwingenberg

[7] This equipment or protective system and any acceptable variation thereto are specified in the schedule to this EC-Type Examination Certificate.

[8] IBExU Institut für Sicherheitstechnik GmbH, NOTIFIED BODY number 0637 in accordance with article 9 of the Council Directive 94/9/EC of 23 March 1994, certifies that this component has been found to comply with the Essential Health and Safety Requirements relating to the design and construction of components intended for use in potentially explosive atmospheres given in Annex II to the Directive.
The examination and test results are recorded in confidential test report IB-02-3-587 of 30.09.2002.

[9] Compliance with the Essential Health and Safety Requirements has been assured by compliance with EN 50014:1997+A1 +A2, EN 50020:1994, EN 50284:1999 und EN 13463-1:1999.

[10] If the sign "X" is placed after the certificate number, it indicates that the equipment or protective system is subject to special conditions for safe use specified under [17] in the schedule to this EC-Type Examination Certificate.

[11] This EC-Type Examination Certificate relates only to the design and construction of the specified component. If applicable, further requirements of this directive apply to the manufacture and supply of this component.

[12] The marking of the equipment or protective system shall include the following:

Version Standard: II 1/2 G EEx ia IIC T6-T3
Version 3A: II 1/2 G EEx ia IIB T6-T3
Version Bypass: II 2 G EEx ib IIC T6-T3

IBExU Institut für Sicherheitstechnik GmbH
Fuchsmühlenweg 7 - D-09599 Freiberg
Tel.: 00493731 3805-0 - Fax: 00493731 23650

Authorised for certifications Explosion protection

By order

(Dr. Lösch)



- Seal-
(ID no. 0637)

Freiberg, 30.09.2002

Certificates without signature and seal are not valid.
Certificates may only be duplicated completely and unchanged. In case of dispute, the German text shall prevail.

Schedule

[13]

Schedule

[14]

to the EC-TYPE EXAMINATION CERTIFICATE IBExU02ATEX1124 X

[15]

Description of equipment or protective system

The KSR level-sensor Typ FFg-T-...EX serves to level measuring of liquid medium by magnetic resistance evaluation of a ball float level. Mounting of slip tube an ball float is planned in tanks of zone 0 by implementation of flanges, threads or Ingoldadaper. Connecting box inclusive electronic components are placed in zone 1 o 2. Complied sensor for Bypassversion is defined as Categorie 2 equipment.

Medium temperature range: -25 °C bis + 150 °C (for version Bypass definite max. probe tube temperature)

Ambient temperature (box): max. 40 °C for T6
max. 55 °C for T5
max. 85 °C from T4

Electric parameters:

Signal and supply circuit: type of protection intrinsic safety
EEx ia IIC/IIB resp. EEx ib IIC (Bypass)
(terminal +, -) $U_i \leq 30 \text{ V}$ $L_i \leq 250 \mu\text{H}$
 $I_i \leq 200 \text{ mA}$ $C_i \leq 5 \text{ nF}$ $P_i \leq 1 \text{ W}$

Further details are contained in the test documents (see Annex).

[16]

Test report

The test results are recorded in confidential test report IB-02-3-587 of 30.09.2002.

[17]

Special conditions for safe use

By using titan ball float, must be gaurantee for installation und work, that baet and rub sparks are eliminated.

The maximum permissible medium and ambiente temperature range is to comply in accordance with the tables of the instruction manual for the applicable categorie.

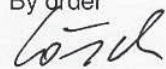
By the installation is a distance between connecting box and medium to gaurantee the permissible ambiente temperature range.

Note:

On the slip tube even by trouble case isn't a thermic ignition source. No doubts consist of safety technical view for running sensor (ball float and glid tube) as equipment for categorie 1/2 in tanks with flammable liquids (without carbon disulfide and organic silizium connections) in presens of divergent atmospheric conditions with overpressure to 2,5 MPa and temperatures between -25 °C and +150 °C.

For the assembly an the operation of temperature sensor the requirements of the operating instruction have to be observed. Maximum permissible medium temperature is dependent of fault current. For the installation of the temperature sensor has to bee guaranteed, that the minimum distancane of head to the separation wall and that the heat dissipation is not inhibited.

By order



(Dr. Lösch)

Freiberg, 30.09.2002

Test detailed list of the examined technical documents is containd at the German version of the EC-Type Examination Certificate IBExU02ATEX1124 X.

IBExU Institut für Sicherheitstechnik GmbH
An-Institut der TU Bergakademie Freiberg

- [1] **1st Addition to
EC-TYPE EXAMINATION CERTIFICATE IBExU02ATEX1124 X
(Translation)**



- [2] Equipment: KSR Level-Sensor Type FFG-T-...EX and
FFG-B-...EX
- [3] Manufacturer: KSR Kuebler Niveau-Messtechnik AG
- [4] Address: Im Kohlstätterfeld 17
69439 Zwingenberg, GERMANY

[5] **Additions/Modifications**

The KSR Level-Sensor type FFG-T-...EX is added by the type FFG-B-...EX, a model with flexible sensor tube and a model with HART-protocol. The electrical values remains unchanged to already certified type FFG-T-...EX. The conditions for use are enhanced regarding operating temperatures and the category 2D.

[6] **Test result**

The test results are recorded in the Test Report IB-04-3-085 of 22nd Dec. 2005. The test documents are component of the Test Report and are listed there.

[7] **Special conditions**

The permissible media- and ambient temperatures has to be ensured in dependency on the category according to the user manual.

- [8] The marking of the equipment mentioned under [2] may be in addition:

II 2D T 95 °C IP 6X

IBExU Institut für Sicherheitstechnik GmbH
Fuchsmühlenweg 7 - 09599 Freiberg, Germany
☎ +49 (0) 3731 3805-0 - ☎ +49 (0) 3731 23650

Authorised for certifications
-Explosion protection-

Freiberg, 22nd Dec. 2005

By order

(Dr. Lösch)



- Seal-
(ID no. 0637)

Certificates without signature
and seal are not valid.
Certificates may only be
duplicated completely and
unchanged. In case of dispute,
the German text shall prevail.

IBExU Institut für Sicherheitstechnik GmbH

An-Institut der TU Bergakademie Freiberg

- [1] **2nd Addition to
EC-TYPE EXAMINATION CERTIFICATE IBExU02ATEX1124 X**
according to Directive 94/9/EC, Annex III
(Translation)



- [2] Equipment: **KSR Level-Sensor**
Type FFG-T-...EX and
FFG-B-...EX
- [3] Manufacturer: KSR KUEBLER
Niveau-Messtechnik AG
- [4] Address: Heinrich-Kübler-Platz 1
69439 Zwingenberg
GERMANY

[5] **Additions/Modifications**

The equipment mentioned in [2] can be marked according to the current standards in [7].
Manufactures address [4] has changed.

[6] **Test report**

The test results are recorded in the Test Report IB-09-3-066/3 of 12 Feb. 2013. The test documents are component of the Test Report and are listed there.

[7] **Test result**

IBExU certifies that the equipment mentioned under [2] an according [5] chanced fulfils the Essential Health and Safety Requirements given in Annex II of the Directive 94/9/EC in compliance with EN 60079-0:2012, EN 60079-11:2012 and EN 60079-26:2007.

The KSR Level-Sensor fulfils the requirements of explosion protection for an electrical equipment for Group II and Category 1/2G also Category 2D with equipment protection by intrinsic safety 'i'.
The marking of the equipment mentioned under [2] shall include the following:

Standard design:	II 1/2 G Ex ia IIC T6-T2 Ga/Gb
3A design:	II 1/2 G Ex ia IIB T6-T2 Ga/Gb
Bypass design:	II 2G Ex ib IIC T6-T2 Gb
all types:	II 2D Ex ia IIIC T80°C Db

[8] **Special conditions**

The permissible media- and ambient temperatures has to bee ensured in dependency on the category according to the user manual.

This addition is only valid in connection with the EC-Type Examination Certificate IBExU02ATEX1124 X of 16 May 2003 and the 1st addition of 22 December 2005.

IBExU Institut für Sicherheitstechnik GmbH
Fuchsmühlenweg 7 - 09599 Freiberg, Germany
☎ +49 (0) 3731 3805-0 - 📠 +49 (0) 3731 23650

Authorised for certifications
-Explosion protection-

By order

(Dr. Wagner)



- Seal-
(ID no. 0637)

Freiberg, 12 February 2013

Certificates without signature and seal are not valid. Certificates may only be duplicated completely and unchanged. In case of dispute, the German text shall prevail.

EU-Konformitätserklärung EU Declaration of Conformity

Dokument Nr.: 1102_01
Document No.:

Wir erklären in alleiniger Verantwortung, dass die mit CE gekennzeichneten Produkte
We declare under our sole responsibility that the CE marked products

Typenbezeichnung: FFG-T-...EX ; FFG-B-...EX
Type Designation:

Beschreibung: KSR Level-Sensor
Description: KSR Level-Sensor

die grundlegenden Schutzanforderungen der folgenden Richtlinien erfüllen: Harmonisierte Normen:
comply with the essential protection requirements of the directives: Harmonized standards:

2014/30/EU	Elektromagnetische Verträglichkeit ⁽¹⁾ Electromagnetic Compatibility ⁽¹⁾	EN 55011:2009+A1:2010 EN 61326-1:2013
2014/34/EU	Explosionsschutz (ATEX) ⁽²⁾⁽³⁾ Explosion protection (ATEX) ⁽²⁾⁽³⁾	

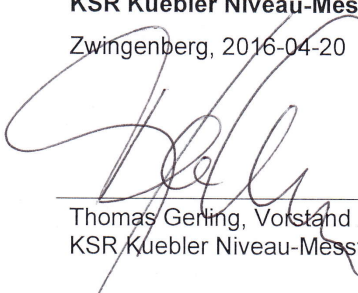
	Standard design:	(2)(4)
	II 1/2 G Ex ia IIC T6-T2 Ga/Gb	EN 60079-0:2012
	3A design:	EN 60079-11:2012
	II 1/2 G Ex ia IIB T6-T2 Ga/Gb	EN 60079-26:2007
	Bypass design:	
	II 2 G Ex ib IIC T6-T2 Gb	
	all types:	
	II 2 D Ex ia IIIC T80°C Db	

- (1) Emission (Klasse B) und Störfestigkeit (Industrielle elektromagnetische Umgebung)
Emission (Class B) and immunity (industrial electromagnetic environment)
- (2) EG-Baumusterprüfbescheinigung IBExU 02 ATEX 1124 X von IBExU Institut für Sicherheitstechnik GmbH, Fuchsmühlenweg 7, 09599 Freiberg (Reg.-Nr. 0637).
EC type examination certificate IBExU 02 ATEX 1124 X of IBExU Institut für Sicherheitstechnik GmbH, Fuchsmühlenweg 7, 09599 Freiberg (Reg. no. 0637).
- (3) Benannte Stelle: IBExU Institut für Sicherheitstechnik GmbH, Fuchsmühlenweg 7, 09599 Freiberg (Reg.-Nr. 0637).
Notified Body: IBExU Institut für Sicherheitstechnik GmbH, Fuchsmühlenweg 7, 09599 Freiberg (Reg. no. 0637).
- (4) Die Erweiterungen und technischen Änderungen der EN 60079-0:2012+A11:2013 haben keinen Einfluss auf die Konformität der Produkte.
The extensions and technical changes of the EN 60079-0:2012+A11:2013 have no impact on the conformity of the products.

Unterschiedet für und im Namen von / Signed for and on behalf of

KSR Kuebler Niveau-Messtechnik AG

Zwingenberg, 2016-04-20


Thomas Gerling, Vorstand / CEO
KSR Kuebler Niveau-Messtechnik AG

Объяснение знаков.....	1
В инструкции используются следующие символы:	1
Указания по технике безопасности	1
Опасность!	3
Использование и область применения	3
Монтаж и описание работы.....	3
Распаковка и снятие предохраняющей упаковки	5
Монтаж и крепление в резервуарах	5
Максимальная длина скользящей трубки	7
Электрическое присоединение	8
Выбор соединительного кабеля.....	8
Индуктивность и ёмкость измерительной цепи	8
Подсоединение кабеля	9
Выравнивание потенциалов и заземления	9
Электрическая схема присоединения для FFG-T...EX во взрывоопасной зоне	10
Настройка	10
Технический уход и обслуживание	12
Обнаружение неисправностей	12
Вид искрозащиты, группа взрывозащиты и температурный класс.....	13
Обзор электрических данных для разрешённых вариантов исполнения датчиков уровня типа FFG-...EX	13
Вспомогательная энергия	13
Допустимые данные искробезопасного контура	13
Температурные условия для стандартного и фармацевтического исполнения.....	13
Температурные условия байпасного исполнения	13
Типовые коды FFG-T...EX	14
Типовые коды поплавков.....	15
Типовые коды поплавков – специальное исполнение	16
Датчики уровня типа FFG-T...EX с номинальным давлением Монтажное присоединение.....	17
KSR KUEBLER AG Adressen	18

Объяснение знаков

В инструкции используются следующие символы:



Предупредительный знак

Указания для правильного монтажа и для предназначенной эксплуатации датчиков уровня типа FFG-T...EX. Нарушение этих указаний может привести к выходу прибора из строя и материальному ущербу.



Знак опасности

Указания для избежания материального ущерба и человеческих травм.



Информация

Данные и информация для правильного применения датчика уровня типа FFG-T...EX.



Указания для электрического присоединения

Специальные указания для правильного электрического присоединения.



Указания по технике безопасности

Прежде чем приступить к монтажу и пуску датчика уровня типа FFG-T...EX прочитайте эту инструкцию.

Это руководство предназначено для квалифицированных специалистов, которые будут проводить работы по монтажу, наладке и электропроводке этого прибора.

Датчик уровня типа FFG-T... EX служит для измерения уровня жидкости в резервуарах. Используйте этот датчик уровня FFG-T...EX исключительно для этих целей. Повреждения и ущерб, которые могут возникнуть в результате неправильной их эксплуатации, не подлежат гарантийным обязательствам.

Датчик уровня типа FFG-T... EX разработан и изготовлен в соответствии с уровнем техники и проверен при соблюдении всех признанных технических норм по технике безопасности. Тем не менее они имеют ряд опасностей при их эксплуатации. Соблюдайте следующие указания по технике безопасности:

Нельзя делать никаких изменений и дополнений на датчике уровня типа FFG-T... EX без разрешения изготовителя. Незаконные изменения и неправильное применение этого прибора могут привести к потере ответственности гарантийных обязательств.

Монтаж, обслуживание и технический уход за датчиком уровня типа FFG-T...EX может выполняться только квалифицированными специалистами. Персонал должен регулярно проходить обучение и спецподготовку.

Обслуживающий персонал, наладчики и рабочие по текущему ремонту должны соблюдать все правила по технике безопасности. Также необходимо соблюдать местные правила по технике безопасности и все меры предупреждения несчастных случаев, которые не указаны в этой инструкции.

Перед пуском необходимо проверить все приборы на правильность подключения и функцию. Проверьте также электропитание последующих приборов измерительного контура.

Обратите внимание на все указания в инструкции для используемых приборов.

Необходимо принимать все меры предосторожности при дефекте FFG-T...EX, чтобы предотвратить опасность для персонала и оборудования.

Датчики уровня типа FFG-T...EX нельзя эксплуатировать в непосредственной близости сильных электромагнитных полей. (минимальное расстояние должно быть 1м)

Датчики уровня типа FFG-T...EX нельзя подвергать сильным механическим нагрузкам.

Указанные в этой инструкции максимальные значения тока и напряжения необходимо соблюдать для обеспечения искробезопасной работы.



За безопасную работу установки несёт ответственность потребитель, который обязан соблюдать при эксплуатации заданное давление и температуру среды.

Так как на скользящей трубке нет термического источника воспламенения, то в случае аварии нет опасности использовать сенсор (поплавок и скользящая трубка), по категории 1/2 в сосудах с воспламеняющимися жидкостями (исключение составляют сероводород и кремневые органические соединения), при избыточном давлении до 25 бар и при температурах между $-25\text{ }^{\circ}\text{C}$ и $+150\text{ }^{\circ}\text{C}$.



Опасность!

При проведении работ в резервуарах, существует опасность отравления или удушья. При выполнении этих работ необходимо использовать необходимые меры защиты персонала (например одевать респиратор, противогаз, спецодежду).

Внимание! Опасность взрыва!

В резервуарах может образоваться взрывоопасная смесь. Принимайте соответствующие меры предосторожности против образования искр. Проведение работ в этих установках может только квалифицированный персонал в соответствии с действующими правилами по технике безопасности.

Использование и область применения

Типы FFG-T...EX пригодны для эксплуатации их в резервуарах с различными размерами. Они имеются в разных длинах от 200 до 6000 мм. Приборы имеют фланцевые или резьбовые соединения. В зависимости от исполнения возможно бесступенчатое позиционирование FFG-T...EX в резервуаре. Скользящая трубка и поплавков можно монтировать во взрывоопасной зоне с помощью фланцевого или резьбового соединения. При этом необходимо учесть, чтобы электрооборудование соответствовало категории 1 / 2. При байпасном варианте разрешается монтировать весь датчик во взрывоопасной зоне в соответствии с категорией 2 (зона взрывоопасности 1). Головку датчика уровня можно эксплуатировать при температуре окружающей среды от $-40\text{ }^{\circ}\text{C}$ до $+85\text{ }^{\circ}\text{C}$. А скользящую трубку при температуре от $-25\text{ }^{\circ}\text{C}$ до $+150\text{ }^{\circ}\text{C}$. Допустимые температуры процесса при эксплуатации их во взрывоопасной зоне возьмите из таблицы 1 и 2. Электрооборудование должно соответствовать категории 1/2 или 2. Соблюдайте технические данные в этой инструкции.

Монтаж и описание работы

На рис. 1 изображён монтаж FFG-T...EX с резьбовым соединением. В головке датчика (1) FFG-T...EX находятся элементы присоединения и настройки, защищённые крышкой (2). Электрическое подсоединение осуществляется через кабельный ввод M16x1,5 (3) сбоку на головке датчика и через зажим заземления (4), находящийся внизу на головке датчика. На скользящей трубке (5) расположена деталь с винтовой резьбой (6) (резьбовое соединение с нарезным кольцом G1/2, SW27) или фланец (не изображён) для изменения высоты положения при монтаже в резервуаре. Поплавок (7) служит для постоянного измерения высоты наполнения контролируемой среды или уровня раздел фаз. Он держится на скользящей трубке с помощью установочного кольца и кольца для защиты от спадания (8).



Рис. 1: Датчик уровня FFG-T...EX

Изображённый на рис. 2 датчик уровня служит для непрерывного измерения уровня контролируемой жидкости. Поплавок движется по скользящей трубке и передаёт уровень жидкости на сенсор. В основе принципа действия сенсора лежит магнитостриктивный эффект. В поплавке находится магнит, в скользящей трубке натянут провод из магнитостриктивного материала. При помощи короткого импульса тока создаётся кратковременное магнитное поле по всей длине провода. Магнитное поле поплавка соприкасается с проводом. Наложение обоих магнитных полей вызывает механическую волну на проводе. В головке сенсора на конце провода эта механическая волна преобразуется с помощью пьезокерамического преобразователя в электрический сигнал. Момент выхода механической волны и тем самым положение поплавка определяется измерением времени пробега. Результаты измерения времени пробега проверяются на правильность сигнала в микроконтроллере и перерабатываются в головке сенсора с помощью цифрового аналогового преобразователя в токовый сигнал. Сензор имеет 2-проводную систему присоединения, поэтому потребляемый ток соответствует одновременно положению поплавка. Потребляемый ток ограничен в пределах 3,5...23mA при помощи элементов схемы.

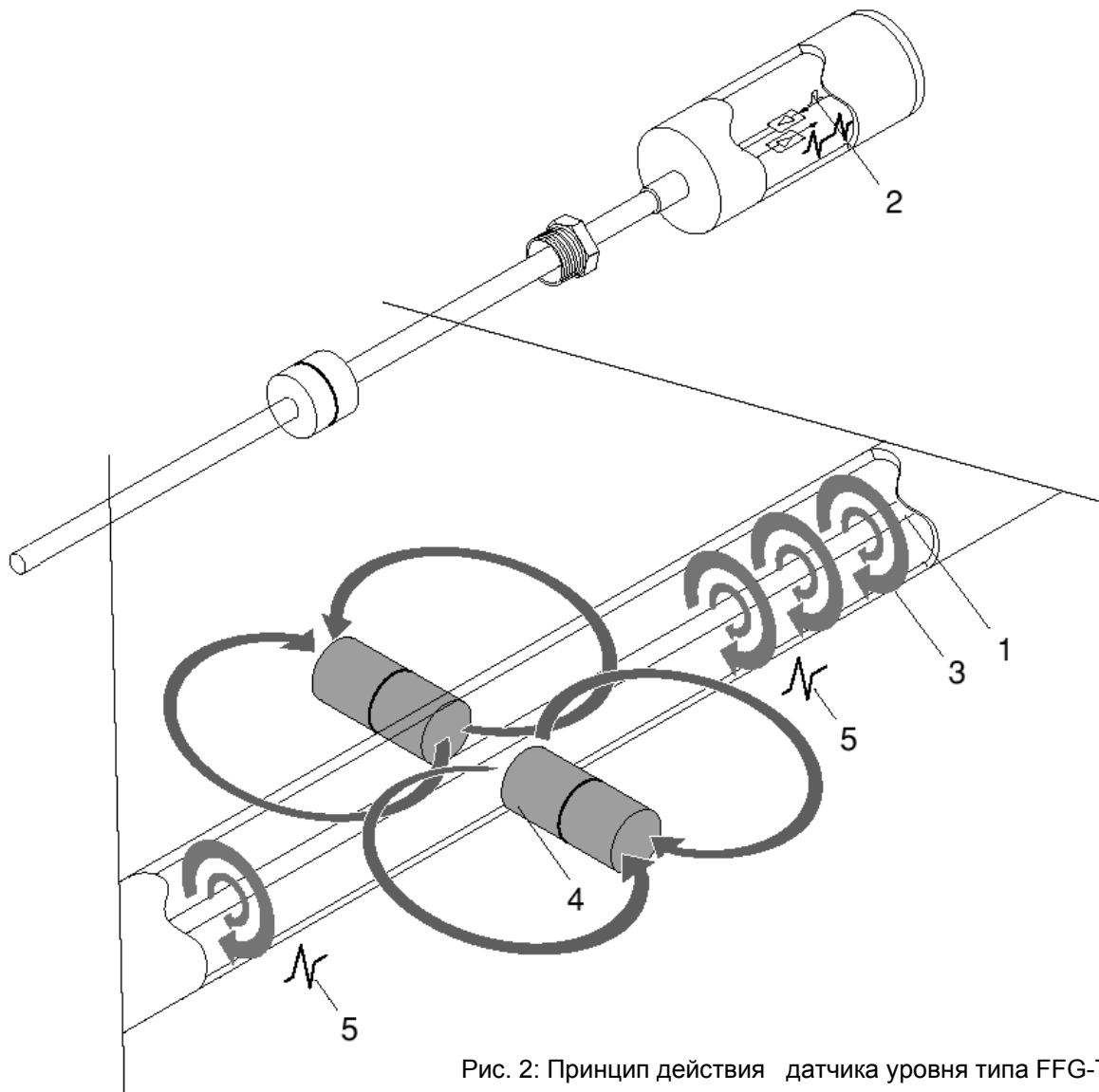


Рис. 2: Принцип действия датчика уровня типа FFG-T...EX

Распаковка и снятие предохраняющей упаковки

Датчик уровня FFG-T...EX осторожно отделить от транспортной упаковки.

Обратите прежде внимание на все нанесённые указания на транспортной упаковке и удалите все предохраняющие средства упаковки, прежде чем вытащить прибор FFG-T...EX из упаковки.

Нельзя с силой вынимать прибор FFG-T...EX за скользящую трубку из упаковки!

Перед монтажом FFG-T...EX, отделите предохраняющие шнуры от поплавка. Удостоверьтесь, что все части упаковки отделены и поплавок свободно перемещается по скользящей трубке.



Монтаж и крепление в резервуарах

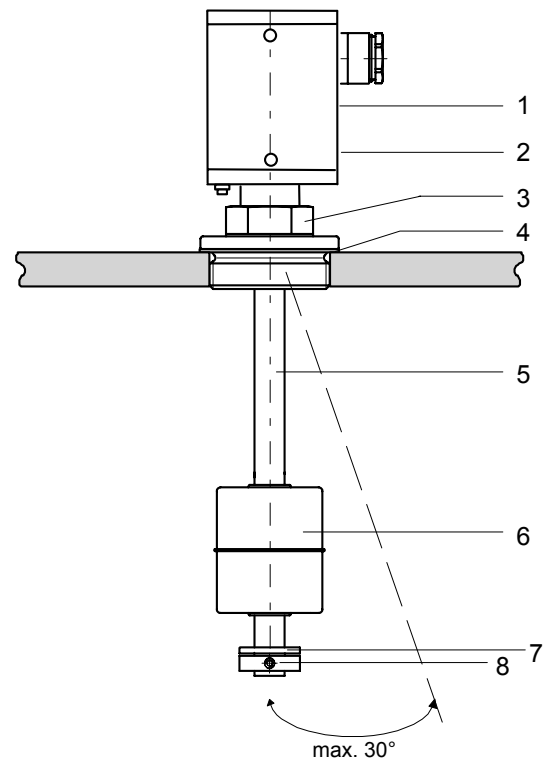
При монтаже и техническом обслуживании датчиков уровня типа FFG-T...EX во взрывоопасной зоне необходимо соблюдать действующие правила по технике безопасности и охране труда в этой стране и указания этой инструкции.

В этом разделе описывается монтаж датчика уровня FFG-T...EX с резьбовым соединением. Если ваш FFG-T...EX снабжён фланцем для жёсткого монтажа в резервуаре, тогда FFG-T...EX крепится фланцевыми болтами.



Во время монтажа обратите внимание на то, чтобы скользящая трубка не согнулась и поплавок не подвергался сильным ударным нагрузкам. Датчик уровня FFG-T...EX для эксплуатации во взрывоопасной зоне нужно установить так, чтобы головка сенсора не находилась во взрывоопасной зоны 0.

- 1 Присоединительный корпус
- 2 Кабельный ввод
- 3 Резьбовое соединение
- 4 Уплотнение
- 5 Скользящая трубка
- 6 Поплавок
- 7 Шайба из тефлона
- 8 Установочное кольцо или натяжная шайба



Изображение FFG-T...EX

FFG-T...EX крепятся в сосудах в зависимости от исполнения с помощью фланца или резьбового соединения. (Вариант крепления вашего датчика уровня FFG-T...EX вы найдёте на типовом обозначении вашего прибора)

Перед монтажом проверить, чтобы предусмотренное монтажное отверстие на резервуаре и крепление для FFG-T...EX соответствовали друг другу по величине и размерам.

Монтаж производить в зависимости от исполнения с внешней стороны резервуара. Они крепятся в вертикальном положении. Чтобы обеспечить его надёжную работу, угол крепления может максимально отклониться от вертикали на 30°.

Скользкую трубку датчика уровня FFG-T...EX ввести с внешней стороны через монтажное отверстие резервуара.

Крепление производится за счёт тугого натяга резьбового соединения на резьбовую пробку, завинчивания накидной гайки с молочно-трубной резьбой, болтами при фланцевом исполнении или закрытием зажимного кольца на Triclamp клеммовом соединении.



FFG-T...EX с винтовой резьбой ввинтить на всю длину резьбы.

FFG-T...EX с молочно-трубной резьбой, доставляются с накидной гайкой с завода изготовителя.

FFG-T...EX с фланцевым исполнением крепить с помощью болтов, подкладных шайб и гаек.

FFG-T...EX с Triclamp клеммовым соединением крепить соответствующими зажимными кольцами (шарнирный зажим).

Пожалуйста обратите внимание на значение крутящего момента болта.

Используйте только соответствующие уплотнения. Важно учесть, чтобы материал уплотнения оказался стойким в используемых средах и их парах, а также к рабочей температуре и рабочему давлению.

В приборах у которых диаметр поплавка больше чем монтажное отверстие необходимо снять поплавков со скользящей трубки перед монтажом датчика уровня.

Указания для монтажа:

1. Маркируйте верхнюю сторону поплавка. (например «верх»)
2. Маркируйте положения установочных колец.
3. Снимите установочные кольца и кольца для защиты от спадания
4. Поплавков снять
5. Датчик уровня типа FFG-T...EX смонтировать
6. Поплавков, установочные кольца и кольца для защиты от спадания снова укрепить внутри резервуара . Соблюдайте маркировки !



Кольца для защиты от спадания нужны для предотвращения искры загорания в случае падения поплавка на установочное кольцо. Эксплуатация без кольца для защиты от спадания не допускается.

При использовании поплавка из титана во взрывоопасных зонах категории 1/2 необходимо следить при монтаже и работе за тем, чтобы поплавков не смог вызвать ударные искры.



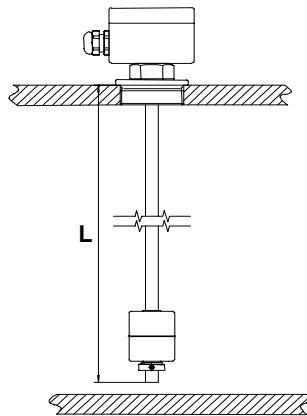
Максимальная длина скользящей трубки

В зависимости от длины и исполнения скользящей трубки, датчик уровня типа FFG-T-...EX... должен фиксироваться на дне резервуара (Смотри таблицу).

Трубка	Нержав. сталь, титан, хастеллой	
	L макс. Исполнение А	L макс. Исполнение В
12 x 1мм	660	3500
16 x 1 мм	1270	6000
16 x 2 мм	2100	6000
18 x 1,5 мм	3000	6000

Исполнение А

Variante A

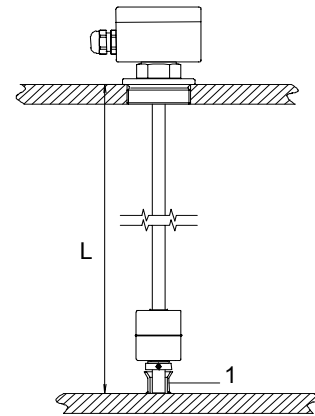


Befestigung am Tankdach.

Крепление прибора на крыше бака

Исполнение В

Variante B



Befestigung am Tankdac

Крепление прибора на крыше бака и во втулке на дне бака



Электрическое присоединение

Датчик уровня типа FFG-T...EX можно использовать во взрывоопасной зоне с подключением питающего преобразователя, который имеет сертификат лицензированной организации и его электрические параметры соответствуют следующим условиям :

$$U_i = \leq 30 \text{ V}$$

$$I_i = \leq 0,2 \text{ A}$$

$$P_i = \leq 1 \text{ W}$$

KSR Датчик уровня типа FFG-T...EX (стандартный и 3A исполнение) EEx ia

KSR Датчик уровня типа FFG-T...EX (байпасное исполнение) EEx ib

Необходимо обратить внимание на электрические данные на типовой фирменной табличке и на дополнительные правила эксплуатации искробезопасных цепей. Работы должны проводиться только квалифицированными специалистами.

Для электрического соединения FFG-T...EX использовать встроенные клеммы. Схема присоединения находится внутри присоединительного корпуса или в инструкции по монтажу.



Выбор присоединительного кабеля

Для присоединения датчика уровня типа FFG-T...EX нужен двухжильный кабель, который подсоединяется к встроенным клеммам в головке датчика уровня. Сечение провода должно выбираться так, чтобы питающее напряжение на FFG-T...EX не было ниже 10 V в случае наивысшего потребления тока (21,5 мА) и при заданной длине кабеля L. Например: Медный провод длиной 100 м (100 м подводящий - и 100 м обратный провод) имеет сопротивление 3,4 Ω при сечении провода 1 мм² ($R = 0,034 \text{ Ω} \times L \text{ (м)}/F \text{ (мм}^2\text{)}$). Если прибор питания даёт например 13 V при 21,5 мА, тогда все сопротивления цепи могут иметь самое большее (13 V–10 V)/0,0215 A = 139 Ω. Если провод имеет сечение 0,5 мм² и в цепи не имеется полного сопротивления нагрузки, тогда подводящий кабель может иметь наибольшую длину $L = 139 \text{ (Ω)} \times 0,5 \text{ (мм}^2\text{)}/0,034 \text{ m} = 2050 \text{ m}$.

Обратить внимание на приложенную схему присоединения.

Проложить соединительный кабель со светло-синей оболочкой. Диаметр присоединительного кабеля должен лежать в пределах размера кабельного ввода (**5–10 мм**). При использовании кабеля с другим диаметром имеется опасность проникновения влажности.

Использование отдельных литц для электросоединения не допускается!



Индуктивность и ёмкость измерительной цепи

При определении необходимой длины кабеля принять во внимание максимально допустимую индуктивность и ёмкость присоединённых взрывозащщённых вторичных приборов. Эти значения нельзя превышать в измерительном контуре.



Подсоединение кабеля

Электропроводка должна проводиться не под напряжением. Обратите внимание на важные предписания VDE или действующие местные правила для сооружений.

1. Крышка головки сенсора (1) отвинтить гаечным ключём.
2. Накладную гайку (2) кабельного ввода (3) отвинтить.
3. На двухжильный кабель (4) надеть накладную гайку и накладную гайку снова плотно завинтить.
4. Двухжильный кабель присоединить к зажимам (+) и (-) в головке сенсора .
5. Крышку головки сенсора (1) снова закрутить.

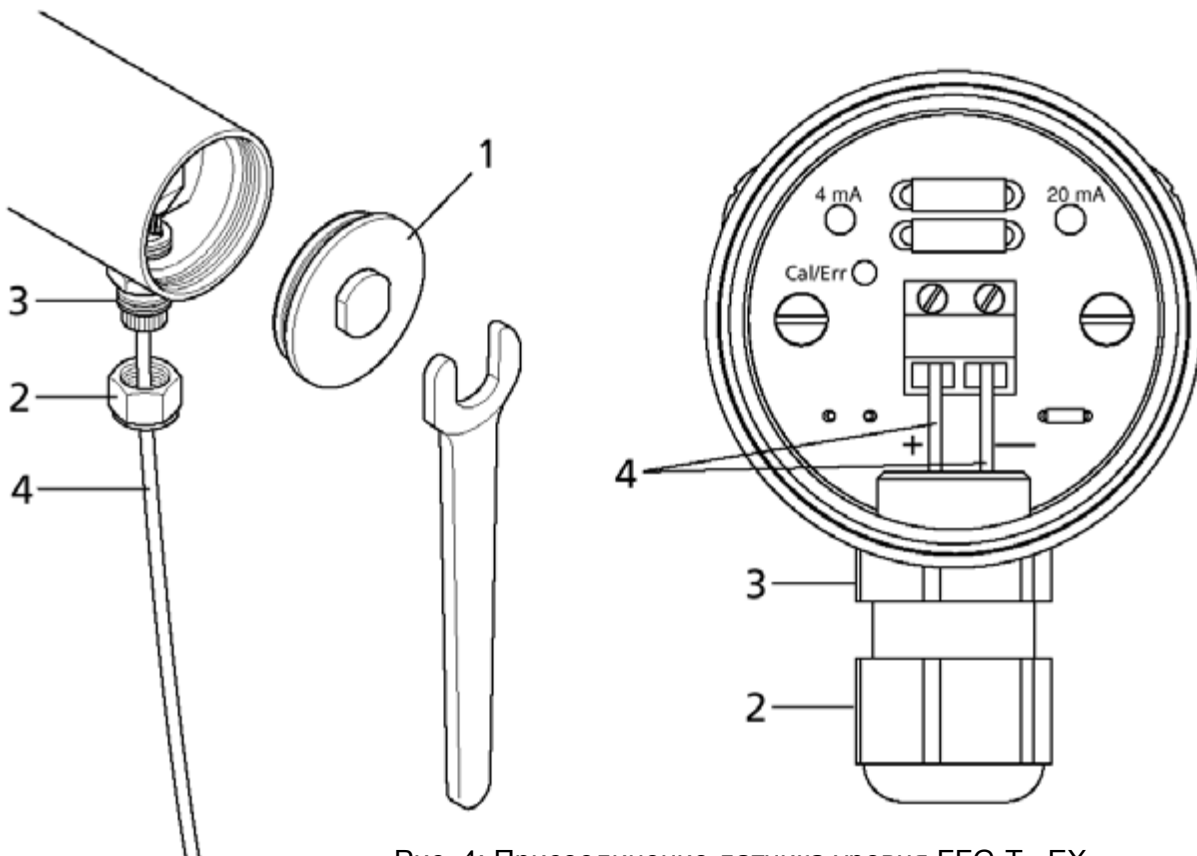


Рис. 4: Присоединение датчика уровня FFG-T...EX



Соблюдайте общие правила для сооружений!

Зажимы на питающем преобразователе имеют соответствующие обозначения. При неправильном подключении ток не проходит.



Выравнивание потенциалов и заземления

Выравнивание потенциалов и заземления производится через зажим заземления, находящийся внизу на головке сенсора.



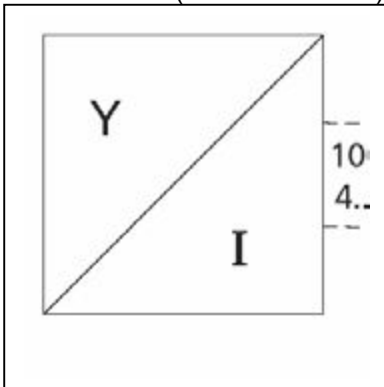
Защищайте головку сенсора от проникновения воды! Ввод кабеля, имеющих внешний диаметр 5 мм, необходимо обеспечить надёжным уплотнением. Следите за тем, чтобы кабельный ввод был плотно завинчен и закройте плотно крышку головки сенсора.

Для присоединения датчика уровня к питающему преобразователю (при искробезопасном питании использовать преимущественно синий кабель) используйте двухжильный кабель. Сечение кабеля должно выбираться так, чтобы питающее напряжение на датчике уровня типа FFG-T...EX было не ниже 10 V в случае наивысшего потребления тока (21,5 мА) при заданной длине провода L. Например: медный провод длиной 100 м (100 м подводящий - и 100 м обратный провод) имеет сопротивление 3,4 Ω при сечении провода 1мм² ($R = 0,034 \Omega \times L \text{ (м)} / F \text{ (мм}^2\text{)}$). Если прибор питания даёт например 13 V при 21,5 мА, тогда сопротивление может иметь $R = 3V/0,0215A = 139\Omega$. Если провод имеет сечение 0,5мм², тогда подводящий провод может иметь длину $L = R(\Omega) \times F(\text{мм}^2)/0,034 = 2044\text{м}$.

Электрическая схема присоединения для FFG-T...EX во взрывоопасной зоне

FFG-T...EX (Ex-Исполнение)

Разделительный усилитель



Минимальное напряжение: $U_{\text{мин.}} = 10 \text{ V} + 0,0215 \text{ A} \times$

$\sum R$

$\sum R$ = Сумма всех сопротивлений проводов вместе с токоподводящими проводами и полное сопротивление нагрузки тока.

Настройка

Диапазон измерения на FFG-T...EX

Для настройки точек 4 мА и 20 мА на датчике уровня типа FFG-T...EX имеются две кнопки и световой диод (LED) в

головке сенсора. На заводе датчик настроен на максимальный диапазон 4 мА внизу и на 20 мА наверху. Диапазон измерения можно подогнать индивидуально к каждому резервуару. При этом минимальное расстояние 5 мм нельзя сокращать. Если это минимальное расстояние будет сокращено, тогда показания датчика уровня будут ложными.

Для настройки диапазона измерения (смотри рис. 6):

- Крышку головки сенсора (1) отвинтить гаечным ключём.
- 4мА-кнопку (2) держать нажатой минимум 3 секунды.

Датчик уровня типа FFG-T...EX находится в режиме настройки. Зелёный световой диод LED (4) „Cal/Err“ мигает. Величина тока датчика уровня составляет 12 мА. Без дополнительного нажатия на кнопку датчик уровня FFG-T...EX находится в течение 20 секунд в режиме настройки. Если после 20 секунд настройка не меняется, то прибор переходит обратно в режим измерения.

Установка точки 4 мА в режиме настройки

- Поплавок передвинуть в нужное положение
- Нажать коротко на кнопку „4 мА“ (2) (0,1–2 секунды).

Световой диод LED гаснет на 5 секунд, величина тока датчика уровня типа FFG-T...EX составляет 4 мА, потом снова 12 мА. Датчик уровня FFG-T...EX остаётся в течение 15 секунд в режиме настройки, прежде чем он без изменения точки 20мА обратно переходит в режим измерения.

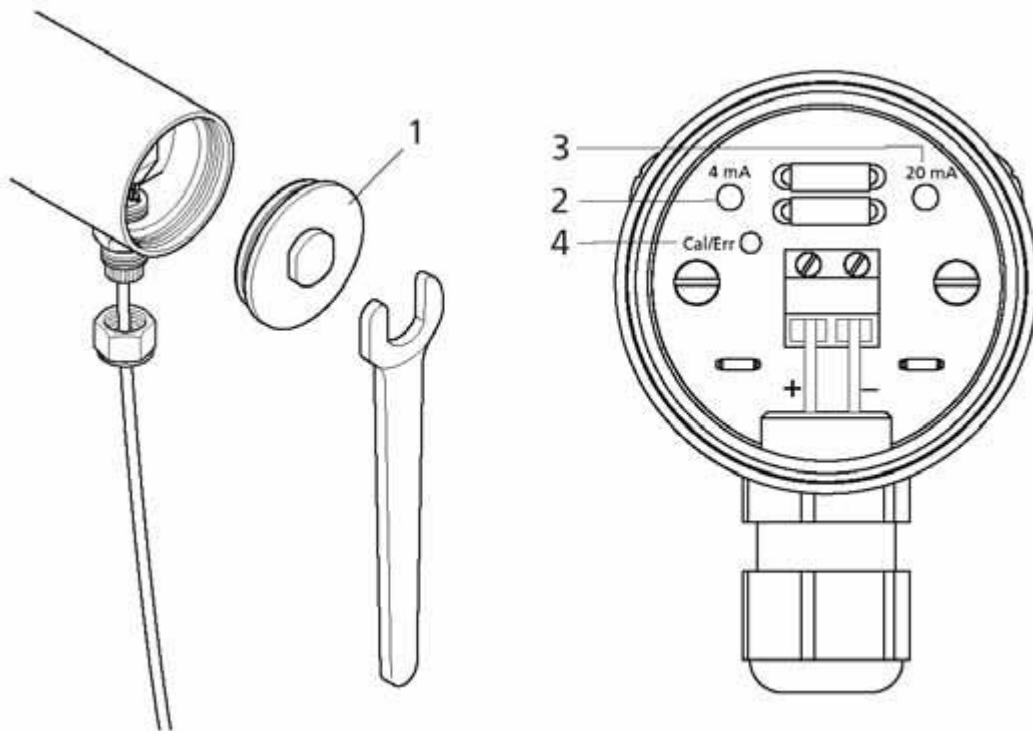


Abb. 6: Justage des Messwertgebers TORRIX

Установка точки 20 mA в режиме настройки

- Поплавок передвигать
- Нажать коротко на

Световой диод LED гаснет на 5 секунд, и величина тока датчика уровня типа FFG-T...EX составляет 20 mA, потом снова 12 mA.. Датчик уровня FFG-T...EX остаётся в течение 15 секунд в режиме настройки, прежде чем он обратно переходит в режим измерения.



Заново настройку FFG-T...EX необходимо проводить только в том случае, если он самостоятельно меняет режим настройки на режим измерения (LED гаснет). Датчик уровня типа FFG-T...EX нельзя поэтому заранее отключать от источника тока.

Потребление электроэнергии в режиме ошибок

В случае повреждения FFG-T...EX нельзя установить положение поплавка и точный уровень, тогда он переходит на короткое время в режим ошибок. Величина тока FFG-T...EX в режиме ошибок настроена на заводе на 21,5 mA, но можно установить на 3,6 mA.

Настройка величины тока в режиме ошибок (смотри рис. 5)

- Крышку головки сенсора (1) отвинтить с помощью гаечного ключа.

Одновременно нажать на кнопки „4 mA“ (2) и „20 mA“ (3) и держать их примерно 3 секунды.

Зелёный световой диод LED (4) „Cal/Err“ начнёт быстро мигать. Величина тока датчика уровня составляет 16 mA. Через 5 секунд световой диод LED больше не мигает и показывает примерно в течение 2,5 секунды ошибочную величину тока. Если световой диод LED мигает непрерывно, тогда ошибка тока составляет 21,5 mA, гаснет световой диод LED, тогда ошибка тока имеет 3,6 mA. Без дополнительного нажатия на кнопку, датчик уровня типа FFG-T...EX остаётся в течение 2,5 секунд в режиме ошибок, прежде чем он без изменения настройки обратно перейдёт в режим измерения.

Настройка величины тока на 3,6 mA проводится в режиме ошибок датчика в течение 10 секунд.

- Нажать коротко (0,1–2 секунды) на кнопку „4 mA“ (2).

Настройка величины тока на 21,5 mA проводится в режиме ошибок датчика в течение 10 секунд.

- Нажать коротко (0,1–2 секунды) на кнопку „20 mA“ (3).



Новую настройку FFG-T...EX необходимо проводить заново только в том случае, если он самостоятельно меняет режим настройки на режим измерения (LED гаснет). Датчик уровня типа FFG-T...EX нельзя поэтому заранее отключать от источника тока.

не требуют технического ухода. В рамках периодической ревизии они должны подвергаться визуальному контролю и при испытании резервуаров на давление их надо тоже включить в техосмотр.

Технический уход и обслуживание

Датчики уровня FFG-T...EX при правильном их применении работают без износа и не требуют технического ухода. В рамках периодической ревизии они должны подвергаться визуальному контролю и при испытании резервуаров на давление их надо тоже включить в техосмотр.

Обнаружение неисправностей

В этой таблице указаны частые причины ошибок и необходимые меры их устранения.

Ошибка	Причина	Меры для устранения
Прибор не работает или выдаёт неверные показания	Неправильное электрическое подключение к клеммам.	Сравнить со схемой подключения
	Монтаж провода с изоляции Изоляция попала под зажим	Контроль подключения к клеммам.
	Установочные кольца сдвинуты или неправильно заново смонтированы	Контроль положения установочных колец.
Неправильное значение 0 - 100%	Поплавок неправильно смонтирован	Повернуть поплавков
	Неправильные параметры при заказе	Пожалуйста обратитесь на фирму
	Механический дефект провода в трубке датчика	Требуется ремонт на фирме Обратная отправка на фирму
	Неправильная настройка	Повторить настройку или обратитесь пожалуйста к нашей фирме
Прибор FFG-T...EX невозможно монтировать на резервуаре	Размеры резьбы или фланцев прибора FFG-T...EX и резервуара не соответствуют	Переделка резервуара
		Переделка прибора FFG-T...EX на фирме
	Резьба крепёжной муфты на резервуаре с дефектом	Доработать резьбу или заменить крепёжную муфту
	Винтовая резьба на приборе FFG-T...EX с дефектом	Посылать прибор обратно на фирму

Звоните нам на фирму, если у Вас возникнут трудности. Мы постараемся Вам немедленно помочь нашим советом.

Технические данные

Вид искрозащиты, группа взрывозащиты и температурный класс



II 1/2 G EEx ia IIC T6–T3 или
 II 1/2 G EEx ia IIB T6–T3 (3A исполнение)
 II 2 G EEx ib IIC T6–T3 (байпасное исполнение)

Классы зон искробезопасности: II

Категория приборов:

1G (поплавок и скользящая труба – стандартное и
 фармацевтическое исполнение)

2G (присоединительная коробка и байпасное испол-нение)

Вид искрозащиты:

EEx ia или EEx ib при байпасном исполнении

Группа взрывозащиты:

IIC или IIB при 3A - исполнении

Температурные классы:

T3, T4, T5, T6

Обзор электрических данных для разрешённых вариантов исполнения датчиков уровня типа FFG-...EX

Вспомогательная энергия

Напряжение	Потребляемая мощность	Индуктивность (действующая снаружи):	Ёмкость (действующая снаружи):	Вид искрозащиты
10...30V DC	max. 700mW	max. 250µH	max. 5nF	EEx ia IIC

Допустимые данные искробезопасного контура

U_i	I_i	P_i	L_i	C_i	Вид искрозащиты
≤ 30 V	≤ 200 mA	≤ 1 W	≥ 250 µH	≥ 5 nF	EEx ia IIC

Температурные условия для стандартного и фармацевтического исполнения

Температурные классы	Максимальная температура процесса	Максимальная температура окружающей среды (головка –корпус измерительного блока датчика уровня)
Категория 1/2		
T6	-25 °C до 85°C	-40 °C до +40 °C
T5	-25 °C до 100°C	-40 °C до +55 °C
T4	-25 °C до 135°C	-40 °C до +85 °C
T3	-25 °C до 150°C	-40 °C до +85 °C
Категория 2		
T6	-25 °C до 85°C	-40 °C до +40 °C
T5	-25 °C до 100°C	-40 °C до +55 °C
T4	-25 °C до 135°C	-40 °C до +85 °C
T3	-25 °C до 150°C	-40 °C до +85 °C

Таблица температур № 1

Температурные условия байпасного исполнения

Температурные классы	Максимальная температура процесса	Максимальная температура окружающей среды (головка –корпус измерительного блока датчика уровня)
Категория 2		
T6	-25 °C до 85 °C	-40 °C до +40 °C
T5	-25 °C до 100 °C	-40 °C до +55 °C
T4	-25 °C до 135 °C	-40 °C до +85 °C
T3	-25 °C до 150 °C	-40 °C до +85 °C

Таблица температур № 2

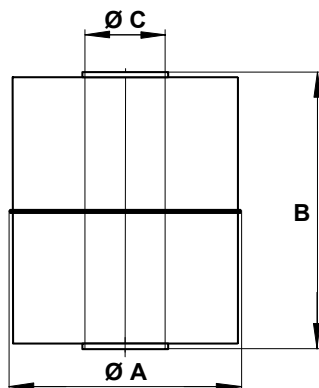
Типовые коды FFG-T...EX

Основной тип	Код 1	Код 2	Код 3	Код 4	Код 5	Код 6																			
FFG-	T-	F / V / .../...	V	L.../M.../...	V52A...	EX																			
<p>код 6 Разрешения EX ATEX разрешение</p> <p>код 5: :* не для байпасного исполнения Тип поплавка смотри типовой код поплавков</p> <p>код 4: L.../M.../12 = длина скользящей трубки / диапазон измерения / диаметр скользящей трубки</p> <p>код 3: Материал скользящей трубки (для байпасного исполнения – защитная трубка) V = нержавеющая сталь NB = хастеллой В NC = хастеллой С T = титан</p> <p>код 2 : * не применяется для байпасного исполнения Монтажное присоединение / материал / размер (номинальное давление) / фланцы поверхность уплотнения</p> <table border="1"> <tr> <td>Фланцы</td> <td>FV/DN../PN../...</td> <td>F/ материал/ (размер .../ давление...)/ поверхность уплотнения DN10 – DN200 или ANSI 1/2 – 4” / PN6 – PN64 или 150 lbs – 600 lbs</td> </tr> <tr> <td>Triclamp</td> <td>FCV...</td> <td>FC материал/ (размер) DN 10-DN 100;1-4“</td> </tr> <tr> <td>Молочная резьба</td> <td>MRV...</td> <td>MR/ материал/ размер DN10 – DN150)</td> </tr> <tr> <td rowspan="3">Резьбовое соединение</td> <td>RV...</td> <td>R/ материал/ (размер...) G1/2 “ – G3 “</td> </tr> <tr> <td>NPTV...</td> <td>NPT материал/ (размер ...) NPT1/2“ – NPT3“</td> </tr> <tr> <td>MV...</td> <td>ME/ материал/ (размер ...) M20 – M30</td> </tr> <tr> <td>Штуцер INGOLD</td> <td>ISV</td> <td>IS / материал</td> </tr> </table> <p>Материал:: .../V/... = нержавеющая сталь .../NB/... = хастеллой В .../NC/... = хастеллой С .../T/... = титан</p> <p>код 1: Torrix – присоединительная коробка из нерж. стали (52 X 110)</p>							Фланцы	FV/DN../PN../...	F/ материал/ (размер .../ давление...)/ поверхность уплотнения DN10 – DN200 или ANSI 1/2 – 4” / PN6 – PN64 или 150 lbs – 600 lbs	Triclamp	FCV...	FC материал/ (размер) DN 10-DN 100;1-4“	Молочная резьба	MRV...	MR/ материал/ размер DN10 – DN150)	Резьбовое соединение	RV...	R/ материал/ (размер...) G1/2 “ – G3 “	NPTV...	NPT материал/ (размер ...) NPT1/2“ – NPT3“	MV...	ME/ материал/ (размер ...) M20 – M30	Штуцер INGOLD	ISV	IS / материал
Фланцы	FV/DN../PN../...	F/ материал/ (размер .../ давление...)/ поверхность уплотнения DN10 – DN200 или ANSI 1/2 – 4” / PN6 – PN64 или 150 lbs – 600 lbs																							
Triclamp	FCV...	FC материал/ (размер) DN 10-DN 100;1-4“																							
Молочная резьба	MRV...	MR/ материал/ размер DN10 – DN150)																							
Резьбовое соединение	RV...	R/ материал/ (размер...) G1/2 “ – G3 “																							
	NPTV...	NPT материал/ (размер ...) NPT1/2“ – NPT3“																							
	MV...	ME/ материал/ (размер ...) M20 – M30																							
Штуцер INGOLD	ISV	IS / материал																							
<p>Основной тип: FFG</p>																									

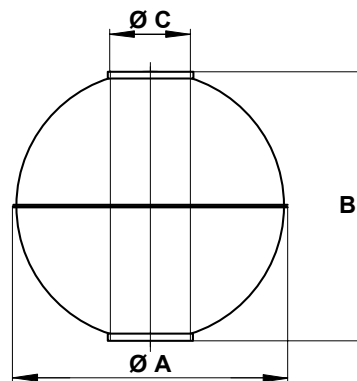
Типовые коды поплавков

Код 1	Код 2	Код 3	Код 4																																																																																																	
V	52	A	...																																																																																																	
<p>Код 4 Внутренний Ø поплавка 38 только для поплавка 120 с внутренним Ø поплавка 38 мм</p> <p>Код 3 Магнитная система A = аксиальная R = радиальная</p> <p>Код 2 Диаметр поплавка</p>																																																																																																				
<table border="1"> <thead> <tr> <th rowspan="2"></th> <th rowspan="2">Форма</th> <th rowspan="2">A*</th> <th rowspan="2">B*</th> <th rowspan="2">C*</th> <th colspan="3">Код поплавка (старый)</th> </tr> <tr> <th>Основной тип</th> <th>материал</th> <th>исполнение</th> </tr> </thead> <tbody> <tr> <td>43</td> <td>Z</td> <td>43</td> <td>43</td> <td>15</td> <td></td> <td></td> <td></td> </tr> <tr> <td>44</td> <td>Z</td> <td>44</td> <td>52</td> <td>15</td> <td>S</td> <td rowspan="12">Смотри типовой код материала</td> <td>K</td> </tr> <tr> <td>52</td> <td>K</td> <td>52</td> <td>52</td> <td>15</td> <td>S</td> <td></td> </tr> <tr> <td>62</td> <td>K</td> <td>62</td> <td>61</td> <td>15</td> <td>S</td> <td>A</td> </tr> <tr> <td>80</td> <td>K</td> <td>80</td> <td>76</td> <td>23</td> <td>S</td> <td>B23</td> </tr> <tr> <td>83</td> <td>K</td> <td>83</td> <td>81</td> <td>15</td> <td>S</td> <td>B</td> </tr> <tr> <td>98</td> <td>K</td> <td>98</td> <td>96</td> <td>23</td> <td>S</td> <td>C</td> </tr> <tr> <td>105</td> <td>K</td> <td>105</td> <td>103</td> <td>23</td> <td>S</td> <td>D</td> </tr> <tr> <td>120</td> <td>K</td> <td>120</td> <td>117</td> <td>23</td> <td>S</td> <td>F</td> </tr> <tr> <td>120</td> <td>K</td> <td>120</td> <td>116</td> <td>38</td> <td>S</td> <td>F38</td> </tr> <tr> <td>200</td> <td>K</td> <td>200</td> <td>192</td> <td>56</td> <td>S</td> <td>200</td> </tr> <tr> <td>300</td> <td>K</td> <td>300</td> <td>294</td> <td>56</td> <td>S</td> <td>300</td> </tr> </tbody> </table>					Форма	A*	B*	C*	Код поплавка (старый)			Основной тип	материал	исполнение	43	Z	43	43	15				44	Z	44	52	15	S	Смотри типовой код материала	K	52	K	52	52	15	S		62	K	62	61	15	S	A	80	K	80	76	23	S	B23	83	K	83	81	15	S	B	98	K	98	96	23	S	C	105	K	105	103	23	S	D	120	K	120	117	23	S	F	120	K	120	116	38	S	F38	200	K	200	192	56	S	200	300	K	300	294	56	S	300
	Форма	A*	B*						C*	Код поплавка (старый)																																																																																										
				Основной тип	материал	исполнение																																																																																														
43	Z	43	43	15																																																																																																
44	Z	44	52	15	S	Смотри типовой код материала	K																																																																																													
52	K	52	52	15	S																																																																																															
62	K	62	61	15	S		A																																																																																													
80	K	80	76	23	S		B23																																																																																													
83	K	83	81	15	S		B																																																																																													
98	K	98	96	23	S		C																																																																																													
105	K	105	103	23	S		D																																																																																													
120	K	120	117	23	S		F																																																																																													
120	K	120	116	38	S		F38																																																																																													
200	K	200	192	56	S		200																																																																																													
300	K	300	294	56	S		300																																																																																													
* все размеры в мм																																																																																																				
<p>Код 1 Материал</p> <p>V нерж. сталь T титан HC хастеллой HC HB хастеллой HB</p>																																																																																																				

форма Z – цилиндрический поплавок



Форма К – шаровой поплавок



Типовые коды поплавков – специальное исполнение

Код 1	Код 2	Код 3	Код 4	Код 5	Код 6																																							
V	80	A	4	3A	35																																							
					Код 6 Спецификация материалов 35 = 1.4435 39 = 1.4539 43 = 1.4301 01 = 1.4401 04 = 1.4404																																							
				Код 5 Фармацевтическое исполнение																																								
			Код 4 Число магнитов																																									
		Код 3 Магнитная система A = аксиальная R = радиальная																																										
		Код 2 Ø поплавка																																										
		<table border="1"> <thead> <tr> <th></th> <th>форма</th> <th>A*</th> <th>B*</th> <th>C*</th> </tr> </thead> <tbody> <tr> <td>44</td> <td>Z</td> <td>44</td> <td>52</td> <td>15</td> </tr> <tr> <td>52</td> <td>K</td> <td>52</td> <td>52</td> <td>15</td> </tr> <tr> <td>62</td> <td>K</td> <td>62</td> <td>61</td> <td>15</td> </tr> <tr> <td>80</td> <td>K</td> <td>80</td> <td>76</td> <td>23</td> </tr> <tr> <td>83</td> <td>K</td> <td>83</td> <td>81</td> <td>15</td> </tr> <tr> <td>98</td> <td>K</td> <td>98</td> <td>96</td> <td>23</td> </tr> <tr> <td>105</td> <td>K</td> <td>105</td> <td>103</td> <td>23</td> </tr> </tbody> </table>		форма	A*	B*	C*	44	Z	44	52	15	52	K	52	52	15	62	K	62	61	15	80	K	80	76	23	83	K	83	81	15	98	K	98	96	23	105	K	105	103	23		
	форма	A*	B*	C*																																								
44	Z	44	52	15																																								
52	K	52	52	15																																								
62	K	62	61	15																																								
80	K	80	76	23																																								
83	K	83	81	15																																								
98	K	98	96	23																																								
105	K	105	103	23																																								
		* все размеры в мм																																										
Код 1 Материал V нерж. сталь																																												

Датчики уровня типа FFG-T...EX с номинальным давлением Монтажное присоединение

Монтажное присоединение			
		Номинальное давление в бар	Номинальное давление в бар
фланцы ^{1,2}		Клеммовое соединение Triclamp по DIN 32676 ^{1,3}	
PN 6	6 бар	DN 10 – DN 50 ½" – 2"	16 бар
PN 16	16 бар	DN 65 – DN 100 2,5" – 4"	10 бар
PN 40	25 бар	Молочно-трубная резьба ¹	
PN 64	25 бар	DN 10 – DN 40	25 бар
150 lbs	15 бар (макс. 148°C)	DN 50 – DN 100	25 бар
300 lbs	25 бар (макс. 148°C)	DN 125 – DN 150	16 бар
600 lbs	25 бар (макс. 148°C)	Пробка G1 – G3 ¹	
Вышеуказанные давления действительны, если применяются - ¹ соответствующие уплотнения. - ² соответствующие болты. - ³ соответствующие шарнирные зажимы.		При правильном монтаже действует номинальное давление поплавка .	
		Штуцер – Ingold ¹	
		DN 25	4 бар

Если значения давления поплавка и монтажного присоединения (например фланец) имеют разные величины, тогда наиболее низкое значение являются номинальным давлением датчика уровня типа FFG-T...EX

КСР - поплавки

Тип	Старый тип	Макс. рабочее давление [бар]	Тип	Старый тип	Макс. рабочее давление [бар]	Тип	Старый тип	Макс. рабочее давление [бар]
V44R	SVK	16	T83R	STB	25	HB44R	SHBK	16
V52R	SV	40	T80R	STB23	25	HB52R	SHB	40
V62R	SVA	32	T98R	STC	25	HB62R	SHBA	32
V83R	SVB	25	T105R	STD	25	HB83R	SHBB	25
V80R	SVB23	25	T120R	STF	25	HB80R	SHBB23	25
V98R	SVC	25	HC44R	SHCK	16	HB98R	SHBC	25
V105R	SVD	25	HC52R	SHC	40	HB105R	SHBD	25
V120R	SVF23	25	HC62R	SHCA	32	HB120R	SHBF23	25
V120R/38	SVF38	25	HC83R	SHCB	25	HB120R/38	SHBF38	25
V200R	SV200	16	HC80R	SHCB23	25	HB200R	SHB200	16
V300R	SV300	16	HC98R	SHCC	25			
T44R	STK	16	HC105R	SHCD	25			
T52R	ST	25	HC120R	SHCF23	25			
T52R/0,6	ST/0,6	40	HC120R/38	SHCF38	25			
T52R/0,8	ST/0,8	40	HC200R	SHC200	16			