

Байпасный указатель уровня, модель BNA

RU



Байпасный указатель уровня, модель BNA с дополнительным датчиком уровня и магнитным переключателем

© 2015 WIKA Alexander Wiegand SE & Co. KG
Все права защищены. / Alle Rechte vorbehalten.
WIKA® и KSR® являются зарегистрированными торговыми марками
во многих странах.

Перед началом работы прочитать указания по эксплуатации!
Сохранить для дальнейшего использования!

Содержание

1. Общая информация	4
2. Конструкция и функции	5
3. Техника безопасности	5
4. Транспортировка, упаковка и хранение	11
5. Ввод в эксплуатацию, эксплуатация	11
6. Поломки	14
7. Техническое обслуживание и очистка	16
8. Демонтаж, возврат и утилизация	17
9. Спецификация	19
Приложение 1: Декларация ЕС о соответствии	39

С Декларациями соответствия можно ознакомиться в Интернете по адресу www.wika.com.

1. Общие сведения

- Байпасные указатели уровня, описанные в данной инструкции по эксплуатации, были разработаны и изготовлены по самым современным технологиям. Все компоненты в процессе производства подвергаются строгому отбору по качеству и экологическим критериям. Все наши системы управления сертифицированы по ISO 9001 и ISO 14001.
- В данной инструкции по эксплуатации содержится важная информация по обращению с прибором. Для безопасной работы требуется соблюдать все инструкции по технике безопасности и правила эксплуатации.
- В рамках диапазона применения данного прибора следует соблюдать соответствующие местные правила по предотвращению несчастных случаев и общие правила техники безопасности.
- Инструкция по эксплуатации является неотъемлемой частью изделия, должна храниться в непосредственной близости от прибора и быть в любое время доступной для обслуживающего персонала. Передайте инструкцию по эксплуатации следующему оператору или владельцу прибора.
- Квалифицированный персонал должен внимательно прочитать и понять инструкцию по эксплуатации до начала любых работ.
- Общие условия и положения, указанные в продажной документации, должны соблюдаться.
- Возможны технические изменения.
- Дополнительная информация:
 - Адрес в Интернете: www.wika.de / www.wika.com
 - Типовой лист: LM 10.01

2. Конструкция и функции

2.1 Описание

Байпасные указатели уровня работают по принципу сообщающихся сосудов. Байпасная камера содержит поплавков со встроенным постоянным магнитом. Его положение соответствует значению уровня жидкости. Магнитные индикаторы, переключатели и датчики уровня установлены снаружи байпасной камеры и активируются магнитным полем. Возможно также измерение уровня волноводным радаром.

Установка данных опций выполняется на предприятии согласно спецификациям пользователя. Основная структура описана в главе 5.3 «Ввод в эксплуатацию». Производятся также специальные версии по заказу клиента.

2.2 Комплект поставки

Перекрестная проверка комплектности поставки по накладной.

3. Техника безопасности

3.1 Пояснения к символам



ОПАСНО!

... указывает на непосредственно опасную ситуацию, которая может привести к серьезным травмам или смерти, если не принять соответствующие меры.



ОСТОРОЖНО!

... указывает на потенциально опасную ситуацию, которая может стать причиной серьезной травмы или смерти, если не принять соответствующие меры.



ОСТОРОЖНО!

... указывает на потенциально опасную ситуацию, которая может стать причиной легкой травмы, повреждения оборудования или вреда окружающей среде, если не принять соответствующие меры.



Информация

... отражает полезные рекомендации и информацию для эффективной и безопасной работы.

3.2 Использование по назначению

Байпасный указатель уровня служит для непрерывного измерения уровня жидкости в резервуарах.

Область применения определяется лимитами технических характеристик и материалами.

- Жидкости не должны содержать каких-либо крупных твердых частиц и не должны иметь склонность к кристаллизации. Убедитесь в том, что материалы, контактирующие с измеряемой средой байпасного указателя уровня, имеют достаточную устойчивость к измеряемой среде. Устройство не подходит для дисперсии, абразивных жидкостей, веществ с высокой вязкостью и цветных веществ.
- Данный прибор не должен применяться на опасных участках! Для таких участков требуются байпасные указатели уровня с соответствующим подтверждением (например: в соответствии с АТЕХ).
- Эксплуатационные условия, указанные в инструкции по эксплуатации, должны быть соблюдены.

3. Техника безопасности

- Не применяйте прибор в непосредственной близости к ферромагнетикам (минимальное расстояние — 50 мм).
- Не применяйте прибор в непосредственной близости от сильного электромагнитного поля или оборудования, на которое может воздействовать магнитное поле (минимальное расстояние — 1 м).
- Байпасные указатели уровня не должны подвергаться тяжелым механическим нагрузкам (удары, изгибания, вибрация).

Так как прибор был разработан и собран исключительно для предусмотренного применения, описанного в настоящем документе, его можно использовать только соответствующим образом.

Изготовитель не несет ответственности за какие-либо претензии, возникающие из-за неправильной эксплуатации.



ОПАСНО!

Работа с содержимым байпасной камеры содержит опасность интоксикации и удушья. Проведение работ запрещено до принятия соответствующих мер защиты персонала (например: респираторная защита, защитные средства и т. д.).

3.3 Неправильное использование

Неправильным использованием считается любое использование, превышающее лимиты технических характеристик, либо несовместимое с материалами.

RU



ОСТОРОЖНО!

Травмы по причине неправильного использования

Неправильное использование прибора может привести к опасным ситуациям и травмам.

- ▶ Воздерживайтесь от неразрешенного внесения изменений в конструкцию прибора.
- ▶ Не применяйте прибор на опасных участках.

Любое использование, выходящее за рамки предусмотренного применения или отличающееся от него, рассматривается как неправильное использование.

Не применяйте прибор на устройствах безопасности или устройствах аварийной остановки.

3.4 Ответственность оператора

Прибор применяется в промышленном секторе. Поэтому оператор несет ответственность за правовые обязательства в сфере охраны труда на рабочем месте.

Должны соблюдаться инструкции по технике безопасности, приведенные в данной инструкции по эксплуатации, а также требования по предотвращению несчастных случаев и охране окружающей среды для участка применения.

Для безопасной работы на приборе эксплуатирующая компания должна обеспечить:

- Проведение регулярных инструктажей обслуживающего персонала по всем вопросам относительно безопасности труда, оказанию первой помощи и охраны окружающей среды и проверку знаний инструкции по эксплуатации и, в частности, ее раздела по технике безопасности.

3. Техника безопасности

- Оперативный персонал должен быть ознакомлен с инструкцией по эксплуатации и с требованиями техники безопасности, указанными в данной инструкции.
- Целевое применение прибора должно соблюдаться.
- После испытаний нецелевое применение прибора исключено.

3.5 Квалификация персонала



ОСТОРОЖНО!

Если квалификация обслуживающего персонала недостаточна, возможен риск получения травмы

Некорректное обращение может стать причиной серьезной травмы или повреждения оборудования.

- ▶ Действия, описанные в данной инструкции по эксплуатации, разрешается производить только обученному персоналу, имеющему соответствующую квалификацию, как описано ниже.

Квалифицированный персонал

Под квалифицированным персоналом, утвержденным оператором, понимаются сотрудники, которые, согласно их технической подготовке, знаниям технологий измерения и контроля, а также опыту и знаниям местных нормативов, действующих стандартов и директив, способны выполнять описанную работу и самостоятельно осознают потенциальные опасности.

3.6 Средства индивидуальной защиты

Средства индивидуальной защиты спроектированы для защиты персонала от опасностей, которым они могут подвергнуться при выполнении работы. При выполнении различных задач с прибором, персонал должен применять средства индивидуальной защиты.

Следуйте инструкциям, приведенным на участке работ в отношении средств индивидуальной защиты!

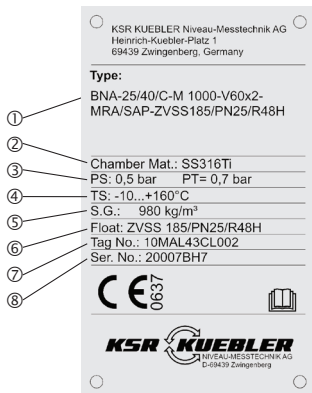
Соответствующие средства индивидуальной защиты должны быть предоставлены компанией.

3. Техника безопасности

3.7 Маркировка, знаки техники безопасности

Маркировка продукта (примеры)

RU



- ① Спецификация модели
- ② Материал байпасной камеры
- ③ PS: Проектное давление PT: Испытательное давление
- ④ Допустимый средний диапазон температур
- ⑤ Плотность среды
- ⑥ Спецификация поплавка
- ⑦ Количество измерительных точек
- ⑧ Серийный номер

Символы



Перед монтажом и вводом в эксплуатацию прибора прочитайте инструкцию по эксплуатации!

4. Транспортировка, упаковка и хранение

4.1 Транспортировка

Проверьте байпасный указатель уровня на наличие повреждений, которые могут появиться при транспортировке.

Об обнаруженных повреждениях необходимо сообщить немедленно.

4.2 Упаковка и хранение

Упаковку снимать только непосредственно перед монтажом.

5. Ввод в эксплуатацию, эксплуатация

- Соблюдайте все инструкции, указанные на упаковке в отношении снятия транспортировочных устройств безопасности.
- Осторожно извлеките байпасный указатель уровня из упаковки!
- При распаковке проверьте все компоненты на наличие повреждений.

5.1 Подготовка к монтажу

- Извлеките поплавок, прикрепленный к байпасному указателю уровня, из обводной камеры и снимите транспортировочную муфту.
- Снимите защитные колпачки на технологических соединениях.
- Убедитесь в том, что уплотнительная поверхность сосуда байпасного указателя уровня чистая и не имеет каких-либо механических повреждений.
- Проверьте размеры соединений (расстояние между осями) и уровень технологических соединений на сосуде.

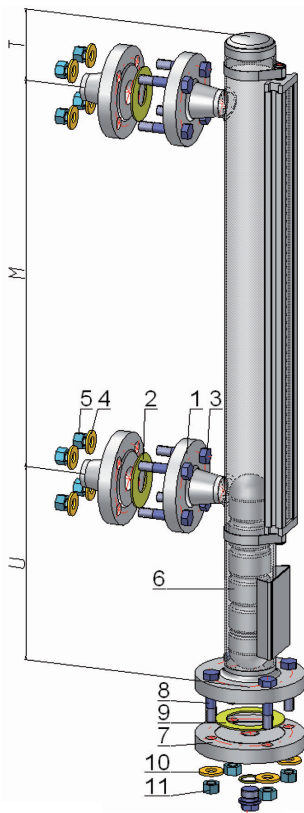
Инициализация магнитного дисплея и магнитного переключателя

Медленно переместите поплавков от нижней к верхней части магнитного дисплея и затем опустите его вниз снова. Дополнительно выровняйте установленные магнитные переключатели по тому же принципу. Для байпасных указателей уровня с изоляцией и магнитными индикаторами из оргстекла, поплавков нужно перемещать вверх и вниз по трубе. Для магнитных индикаторов с соединениями для продувочного газа, такие соединения должны иметь герметичное уплотнение. В данном случае смотрите инструкцию по установке и эксплуатации в отношении магнитных индикаторов с соединениями для продувочного газа.

5.2 Установка

- Соблюдайте моменты затяжки болтов, указанные в разделе по монтажу трубопровода.
- Устанавливайте байпасный указатель уровня без натяжения.

T = верхняя проекция
M = расстояние между осями
U = нижняя проекция



5. Ввод в эксплуатацию, эксплуатация

- При выборе установочного материала (уплотнения, болты, шайбы и гайки), примите во внимание эксплуатационные условия. Пригодность уплотнения должна быть указана в отношении среды и ее испарений.

Кроме того, убедитесь в том, что они имеют соответствующую коррозионную устойчивость. Байпасный указатель уровня устанавливается в вертикальном положении на контролируемый сосуд при помощи имеющихся **технологических соединений (1)**. **Уплотнения (2), болты (3), шайбы (4) и гайки (5)**, пригодные для технологических соединений, должны быть пригодными также и для монтажа. При необходимости, отсечные клапаны должны быть установлены между сосудом и устройством.

Установка поплавка

- Очистите поплавок от посторонних предметов на участке магнитной поплавковой системы.
- Снимите нижний **фланец (7)** и вставьте **поплавок(6)** в трубу у ее основания (отметка top (вверх) или видимая отметка в верхней части поплавка).
- Установите **уплотнение (9)** на нижний фланец. Замените нижний фланец и установите его на место при помощи **болтов (8)**.

5.3 Ввод в эксплуатацию

Если байпасный указатель уровня оборудован отсечными клапанами между технологическими соединениями и емкостью, выполните следующие действия:

- Закройте фитинги сброса и вентиляции на байпасном указателе уровня
- Медленно откройте отсечной клапан на верхнем технологическом соединении
- Медленно откройте отсечной клапан на нижнем технологическом соединении. При попадании жидкости в байпасную камеру, поплавок всплывет вверх. Магнитная система активирует элементы магнитного дисплея с уровня light (светлый) до уровня dark (темный). Текущий уровень

5. Ввод в эксплуатацию, эксплуатация

наполнения показан после процесса выравнивания жидкости между сосудом и байпасным указателем уровня.

- **Всегда соблюдайте инструкции по монтажу и эксплуатации аксессуаров перед их вводом в эксплуатацию**

RU

Байпасный указатель уровня с нагревательной рубашкой

В данной версии байпасная труба окружена еще одной трубой. Нагревающая жидкость или пар (теплоноситель) может поступать по этому пространству через два соединения. Применяемые материалы должны быть спроектированы для данных условий.



ОСТОРОЖНО!

Нагревательная рубашка байпасного указателя уровня может применяться только согласно указанным максимальным значениям давления и температуры.

Крепление аксессуаров к байпасному указателю уровня

Для крепления аксессуаров (датчиков BLR или BLM или переключателей BGU), нужно учитывать соответствие максимальным значениям устройства. Нужно соблюдать действующее законодательство в отношении установки и планируемых целей применения.

6. Поломки



Следующая таблица содержит наиболее частые причины поломок и нужные меры противодействия.

Поломки	Причины	Меры
Байпасный указатель уровня не может быть установлен в нужной точке резервуара	Размеры резьбы или фланца байпасного указателя уровня не совпадают	Модификация резервуара Возврат на предприятие
	Сломана резьба на винтовом соединении резервуара	Отремонтировать резьбу или заменить винтовое соединение
	Сломана установочная резьба на байпасном указателе уровня	Возврат на предприятие
	Расстояние между осями сосуда не соответствует такому расстоянию байпасного указателя уровня	Модификация резервуара Возврат на предприятие
	Технологические соединения не расположены параллельно друг другу	Модификация резервуара

RU



ВНИМАНИЕ!

Оставшаяся рабочая среда может привести к телесным повреждениям и ущербу имущества и окружающей среды

Если поломки нельзя устранить при помощи указанных мероприятий, прибор должен быть немедленно изъят из эксплуатации.

- ▶ Убедитесь в том, что прибор находится не под давлением и защищен от случайного ввода в эксплуатацию.
- ▶ Свяжитесь с производителем.
- ▶ Если прибор подлежит возврату, следовать инструкциям, приведенным в пункте 8.2 «Возврат».

7. Техническое обслуживание и очистка

7.1 Техническое обслуживание

При правильном использовании байпасный указатель уровня не требует технического обслуживания. Приборы должны подвергаться визуальной проверке в контексте регулярного технического обслуживания, а также испытаниям давления в баке.



ОПАСНО!

Работа на емкостях несет опасность интоксикации и удушья. Проведение работ запрещено до принятия соответствующих мер защиты персонала (например: респираторная защита, защитные средства и т. д.).

Ремонт осуществляется только производителем.



Нормальное функционирование байпасного указателя уровня можно гарантировать только при использовании оригинальных аксессуаров и запчастей.

7.2 Очистка



ПРЕДУПРЕЖДЕНИЕ!

Оставшаяся рабочая среда может привести к телесным повреждениям и ущербу имущества и окружающей среды

Неправильная очистка может привести к физическим повреждениям и порче имущества и окружающей среды. Остаточное вещество в демонтированном устройстве может привести к риску для персонала, окружающей среды и оборудования.

- ▶ Промойте или очистите снятый прибор.
- ▶ Нужно предпринять достаточные меры предосторожности.

7. Техническое обслуживание и очистка

1. Перед очисткой должным образом отсоедините прибор от технологических соединений и источника подачи энергии.
2. Тщательно очистите прибор влажной тряпкой.
3. Электрические соединения не должны вступать в контакт с влагой!



ПРЕДУПРЕЖДЕНИЕ!

Порча имущества

Неправильная очистка может привести к повреждению прибора!

- ▶ Не используйте агрессивные очищающие вещества.
- ▶ Не используйте окрашенные или твердые предметы для очистки.

RU

8. Демонтаж, возврат и утилизация



ОСТОРОЖНО!

Оставшаяся рабочая среда может привести к телесным повреждениям и ущербу имущества и окружающей среды

Оставшаяся в демонтированном манометре рабочая среда может быть опасной для людей, окружающей среды и оборудования.

- ▶ Вымойте или очистите демонтированный прибор для защиты персонала и окружающей среды от воздействия оставшейся рабочей среды.

8.1 Демонтаж

Отключайте измерительный прибор только после разгерметизации системы и отключения от источника энергии!

8.2 Возврат

Вымойте или очистите демонтированный прибор перед возвратом для защиты персонала и окружающей среды от воздействия оставшейся рабочей среды.



С информацией о возврате можно ознакомиться в разделе «Сервис» на нашем веб-сайте.

8.3 Утилизация

Некорректная процедура утилизации может нанести вред окружающей среде.

Компоненты прибора и упаковочные материалы необходимо утилизировать экологически безопасным способом и в соответствии с правилами утилизации отходов в конкретных странах.

9. Технические данные

9. Технические данные

Байпасный указатель уровня	Материал	Макс. давление, бар	Макс. температура, °C
Компактная версия, модель BNA-C	Нержавеющая сталь 1.4571 (316Ti)	40	-196 ... +150
Стандартная версия, модель BNA-S	Нержавеющая сталь 1.4571 (316Ti), 1.4404 (316L), 1.4401/1.4404 (316/316L)	64	-196 ... +450
Версия для высокого давления, модель BNA-H	Нержавеющая сталь 1.4571 (316Ti), 1.4404 (316L)	400	-196 ... +450
Версия из пластика, модель BNA-P	PP, PVDF	6	-10 ... +100
Версия DUPlus, стандартная, модель BNA-SD	Нержавеющая сталь 1.4571 (316Ti), 1.4404 (316L), 1.4401/1.4404 (316/316L)	64	-196 ... +450
Версия DUPlus, для высокого давления, модель BNA-HD	Нержавеющая сталь 1.4571 (316Ti), 1.4404 (316L), 1.4401/1.4404 (316/316L)	160	-196 ... +450
Версия для жидкого газа /KOPlus, модель BNA-L	Нержавеющая сталь 1.4571 (316Ti), 1.4404 (316L)	25	-60 ... +300
Специальные материалы, модель BNA-X	Нержавеющая сталь 6Mo 1.4547 (UNS S31254)	250	-196 ... +450
	Нержавеющая сталь 1.4571 (316Ti) с внутренним покрытием E-CTFE, ETFE или PTFE	16	в зависимости от среды
	Титан 3.7035	64	-196 ... +450
	Сплав Хастеллой C276 (2.4819)	160	-196 ... +450
Версия с нагревательной рубашкой, модель BNA-J	Нержавеющая сталь 1.4571 (316Ti), 1.4404 (316L)	64	-60 ... +450

RU