

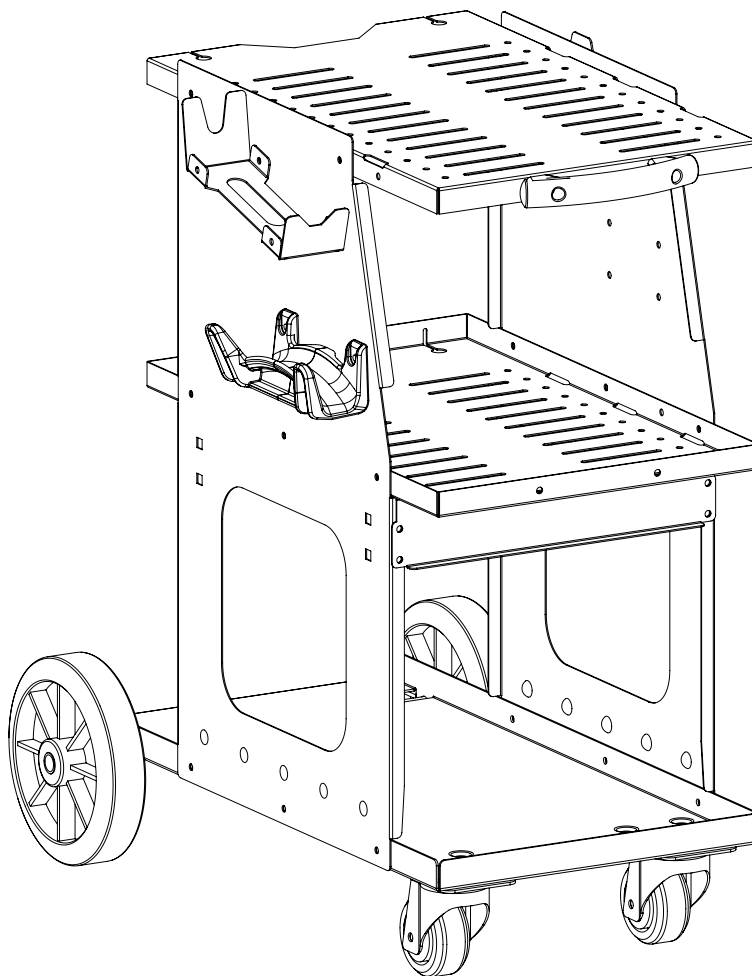


Notice de montage

Assembly manual




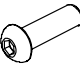


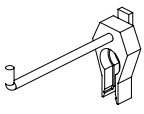



Montageanleitungen

CHARIOT 4M³ WELD 810



CHARIOT 4M³ WELD 810


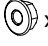
Tableau récapitulatif / Summary table / Zusammenfassende Tabelle

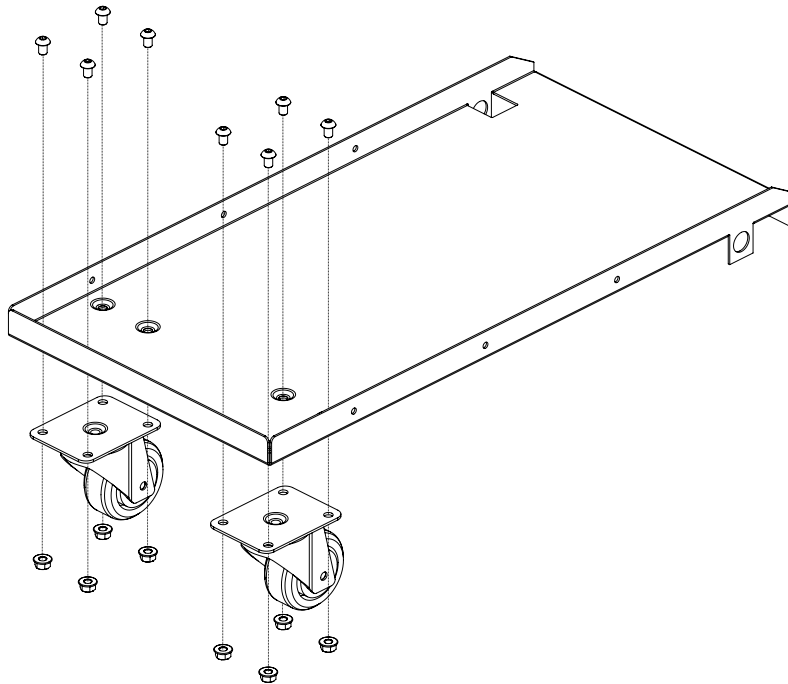
	Dimensions	Quantity	Reference
	M8 x 12	x 8	41281
	M8	x 8	41157
	M6 x 10	x 34	41282
	M6 x 20	x 2 x 6 (option)	41026
	M6 x 30	x 2	41028
	M6	x 38 x 6 (option)	41151
	-	x 4	71535
	-	x 2	41214
	-	x 2	43032
	-	x 1	26403


Outils / Tools / Werkzeug


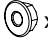


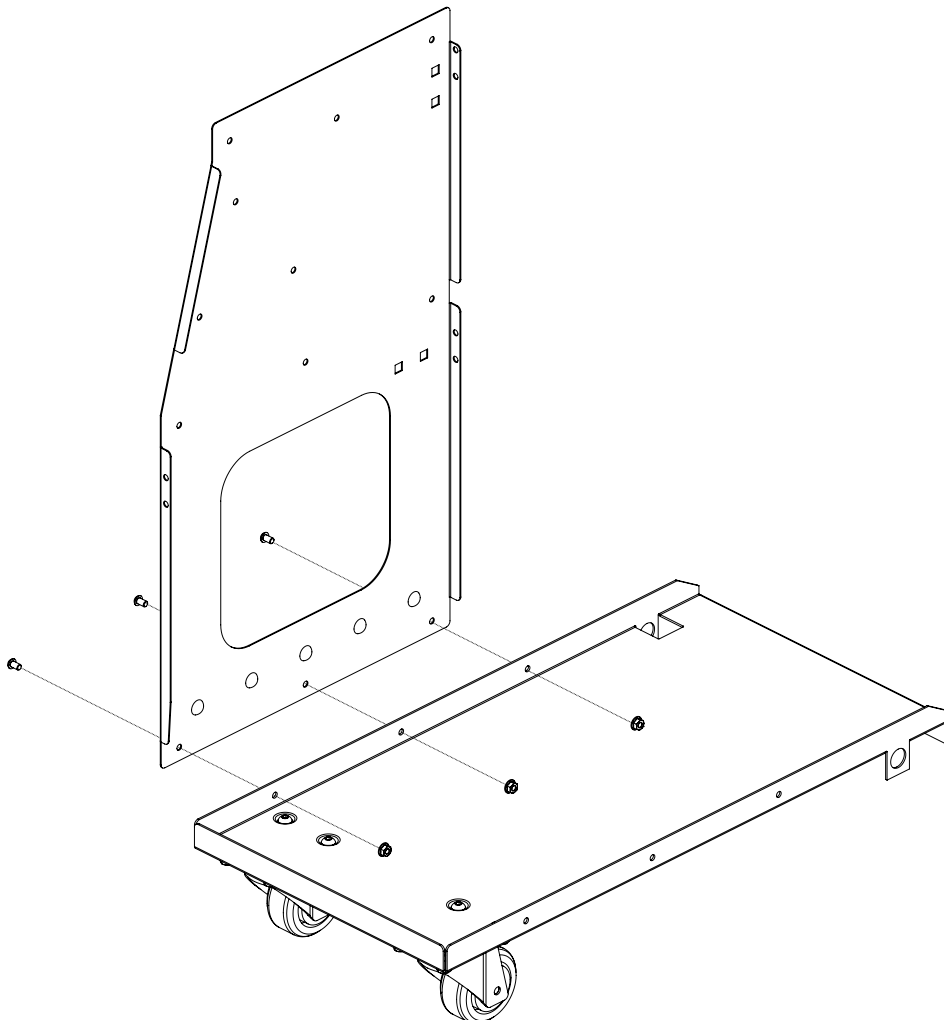
CHARIOT 4M³ WELD 810


1 |  x8 : M8 x 12  x8 : M8




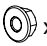

20 N·m


2 |  x3 : M6 x 10  x3 : M6

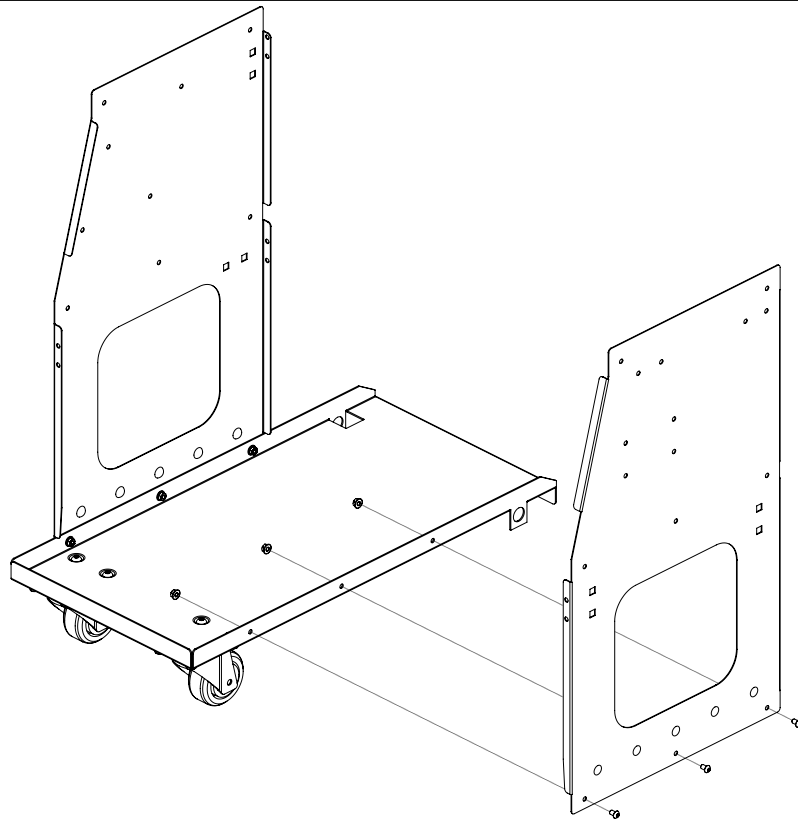





8 N·m

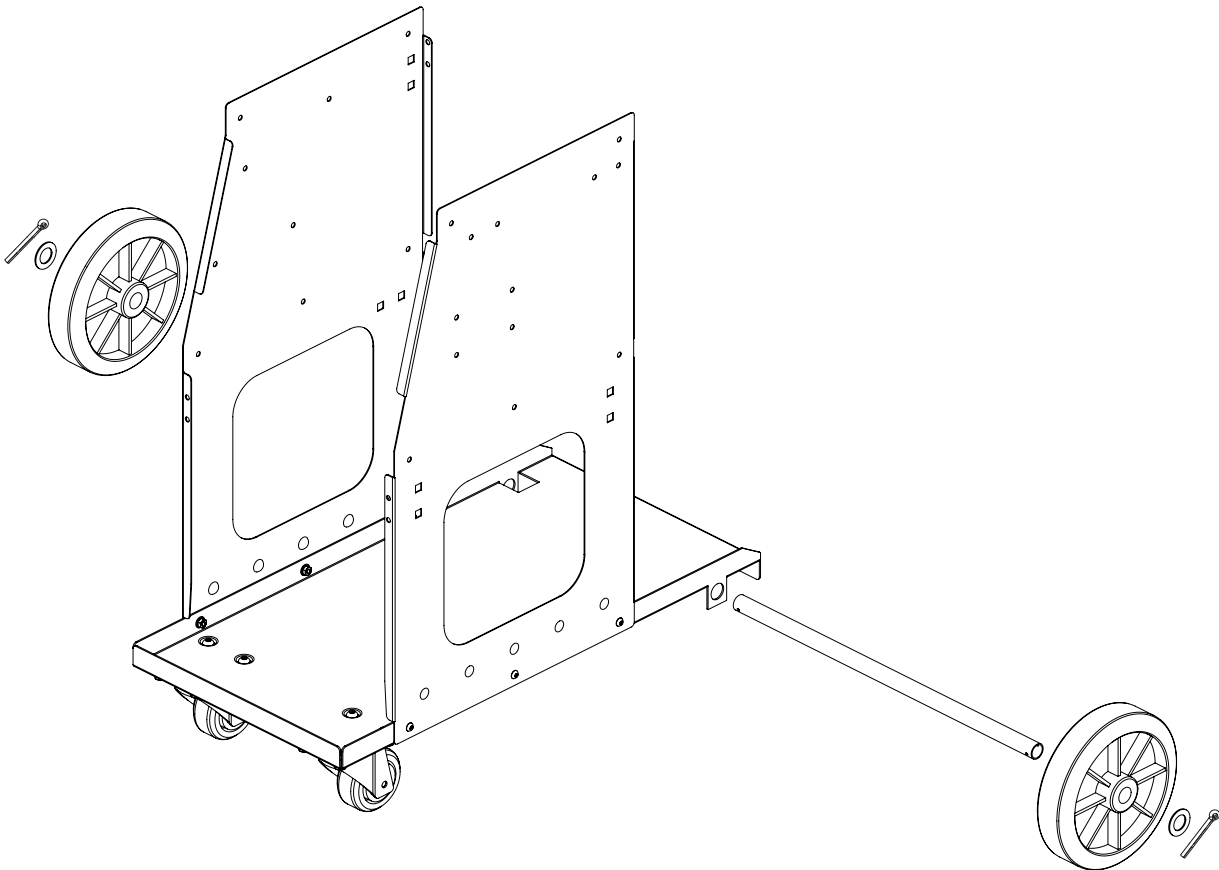
CHARIOT 4M³ WELD 810

3 |  x3 : M6 x 10  x3 : M6



 8 N·m

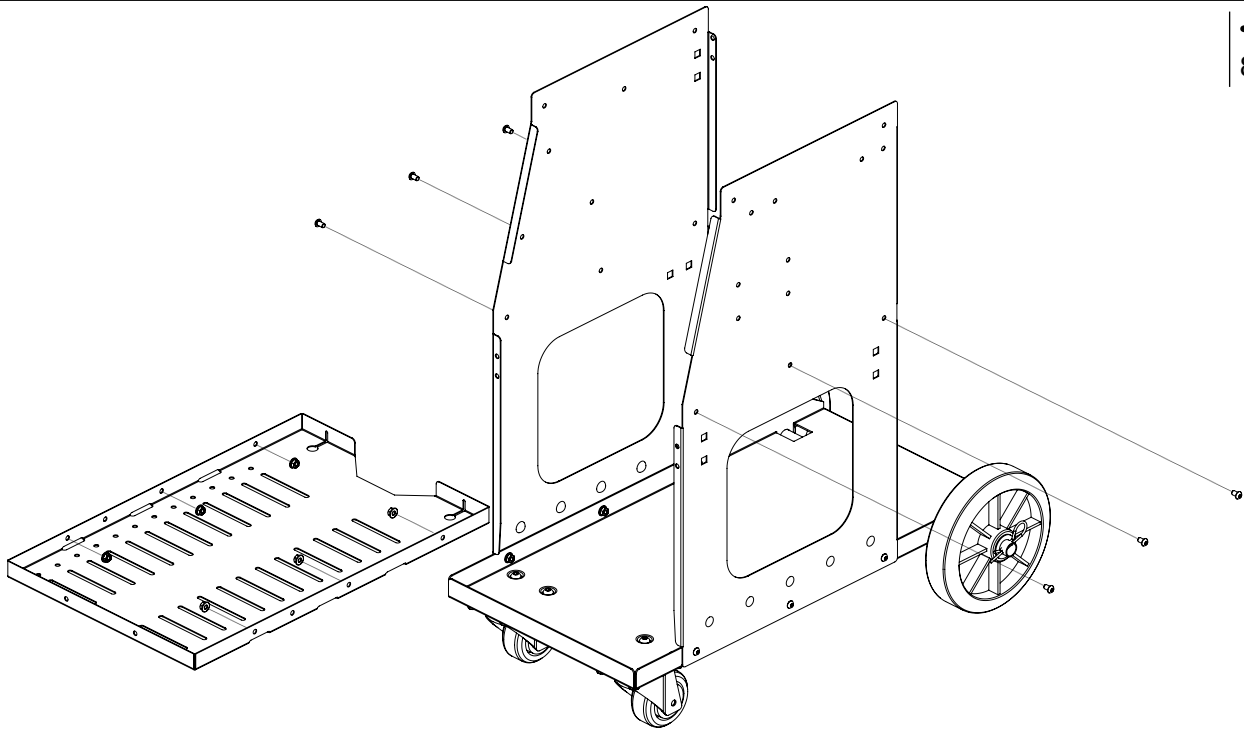



4 |  x2  x2





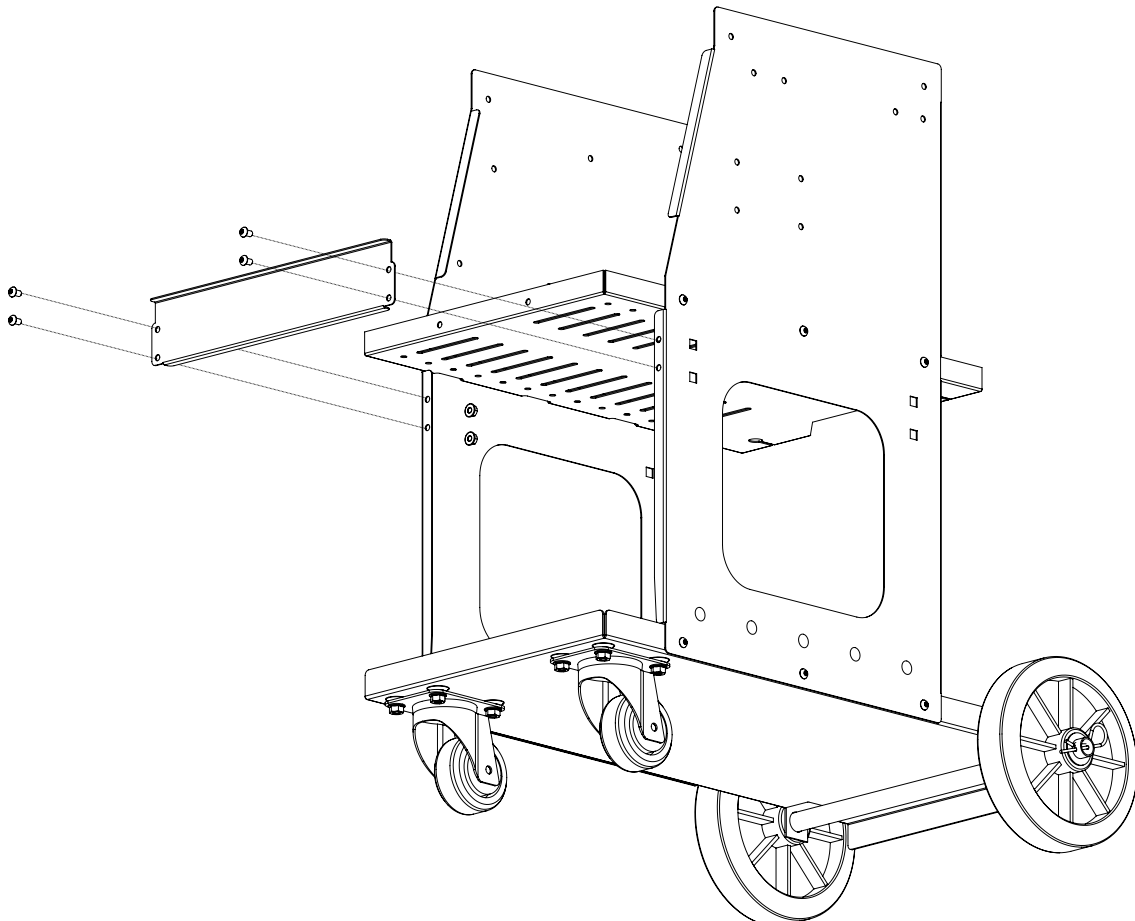
CHARIOT 4M³ WELD 810


5 |  x6 : M6 x 10  x6 : M6






8 N·m

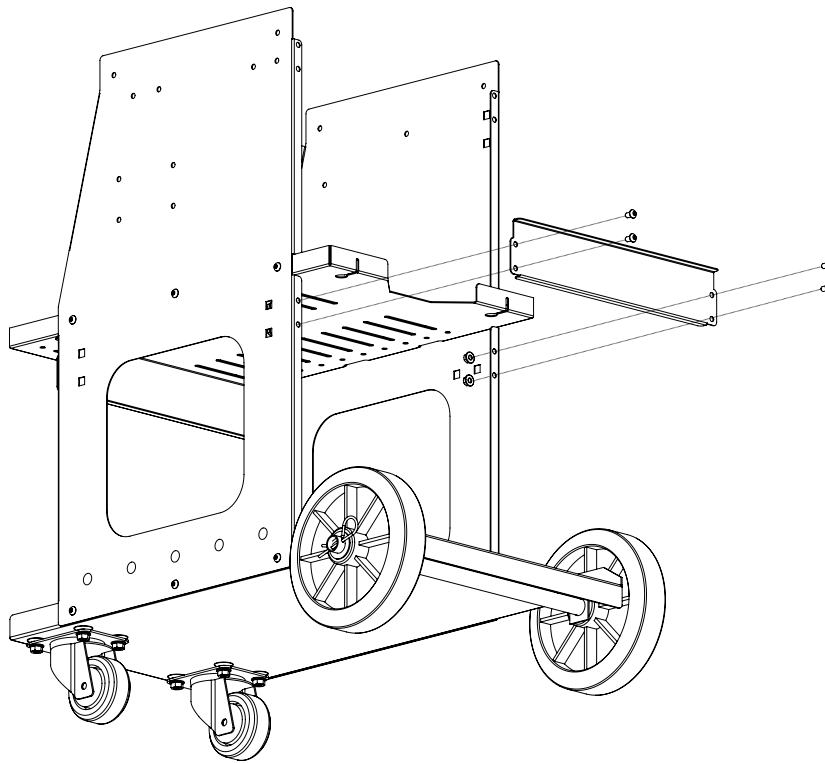
6 |  x4 : M6 x 10  x4 : M6







8 N·m

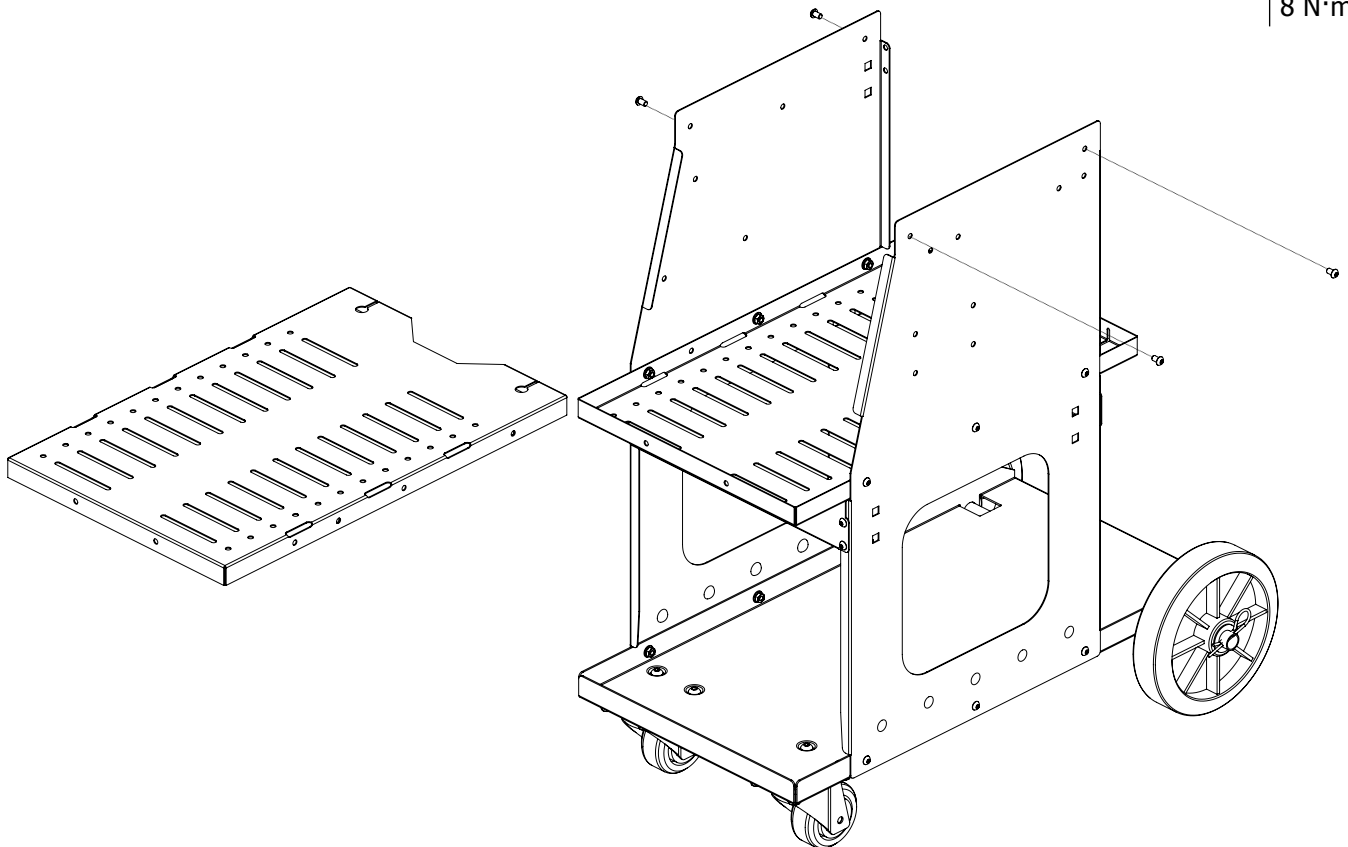
CHARIOT 4M³ WELD 810


7 |  x4 : M6 x 10  x4 : M6






8 N·m

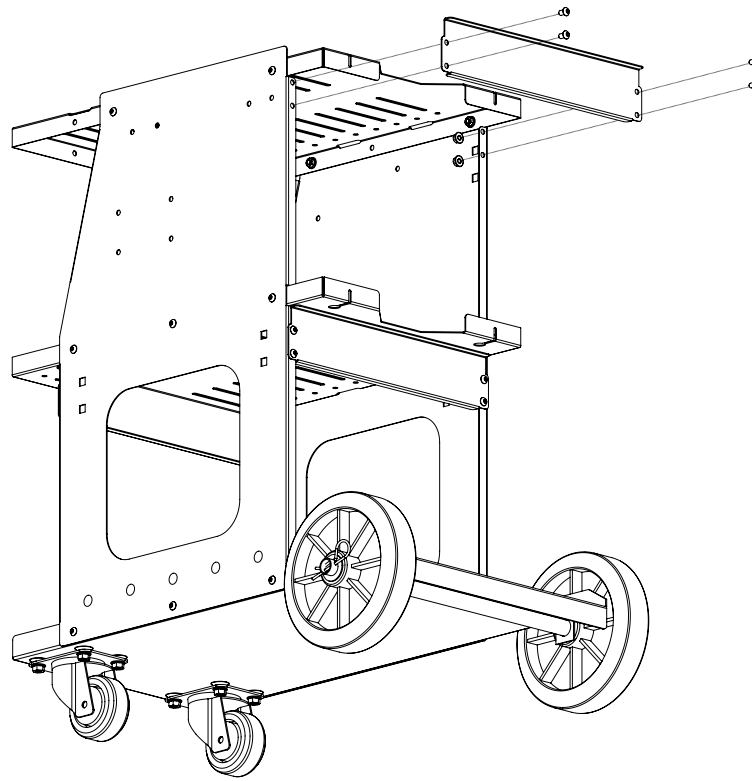
8 |  x4 : M6 x 10  x4 : M6






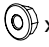


8 N·m

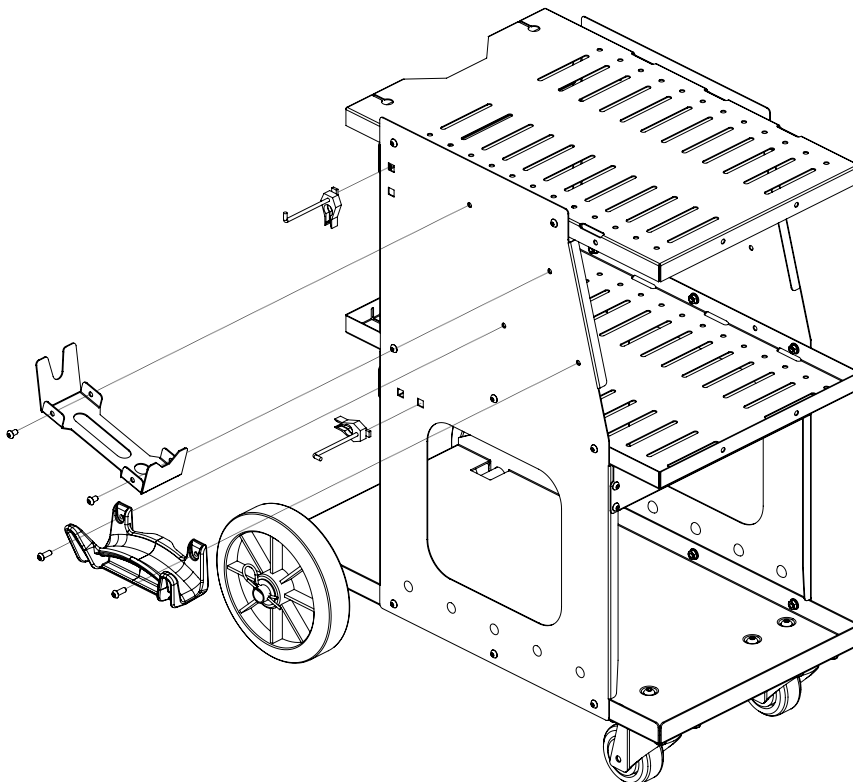
CHARIOT 4M³ WELD 810


9 |  x4 : M6 x 10  x4 : M6






8 N·m


10 |  x2 : M6 x 10  x2 : M6 x 20  x4 : M6  x2

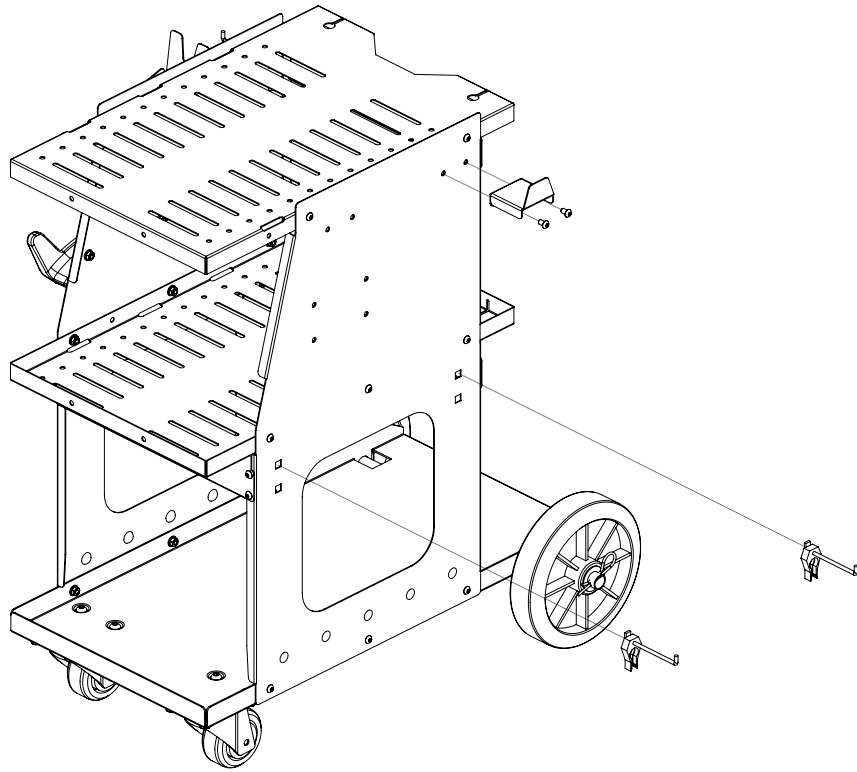



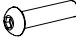


8 N·m


CHARIOT 4M³ WELD 810

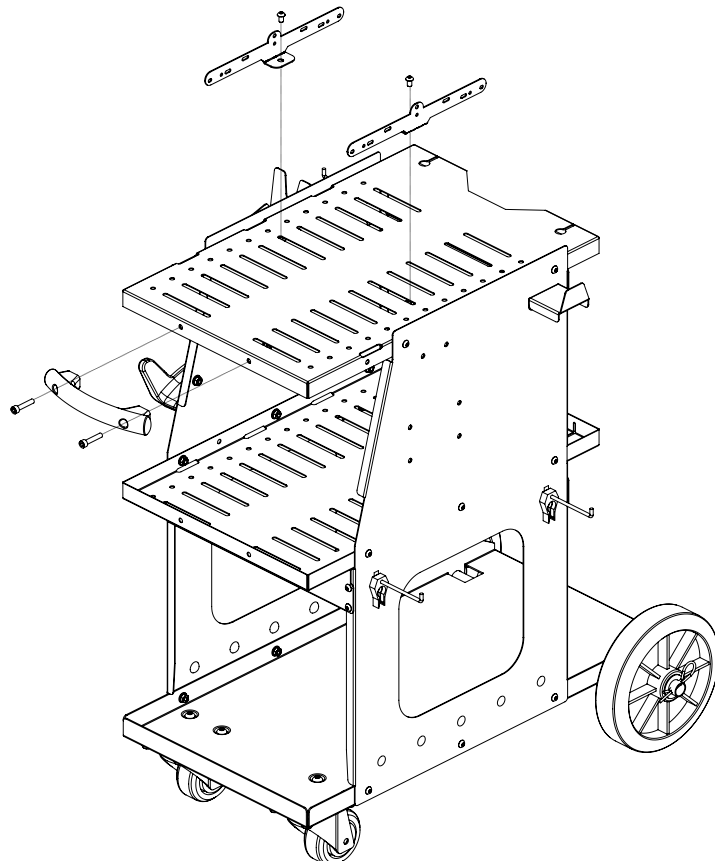
11 |  x2 : M6 x 10  x2 : M6  x2


8 N·m



12 |  x2 : M6 x 10  x2 : M6 x 30  x4 : M6


8 N·m

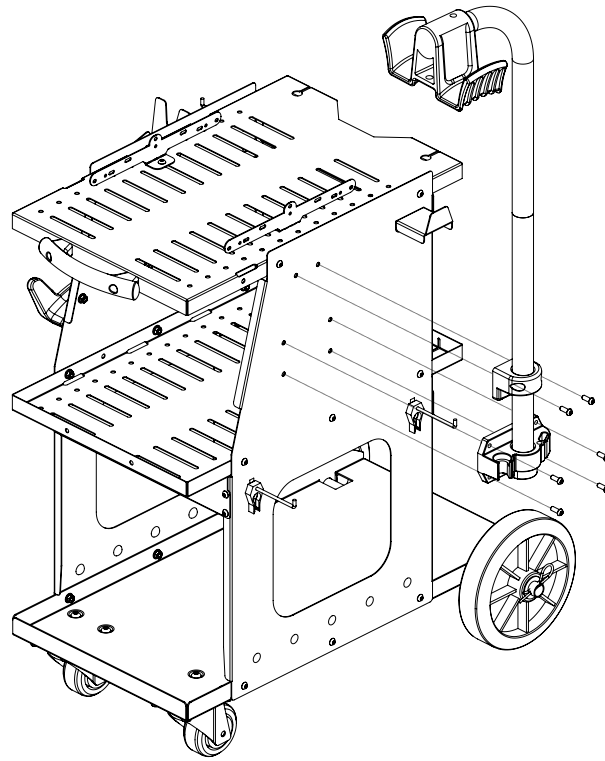


CHARIOT 4M³ WELD 810

13 (OPTION)

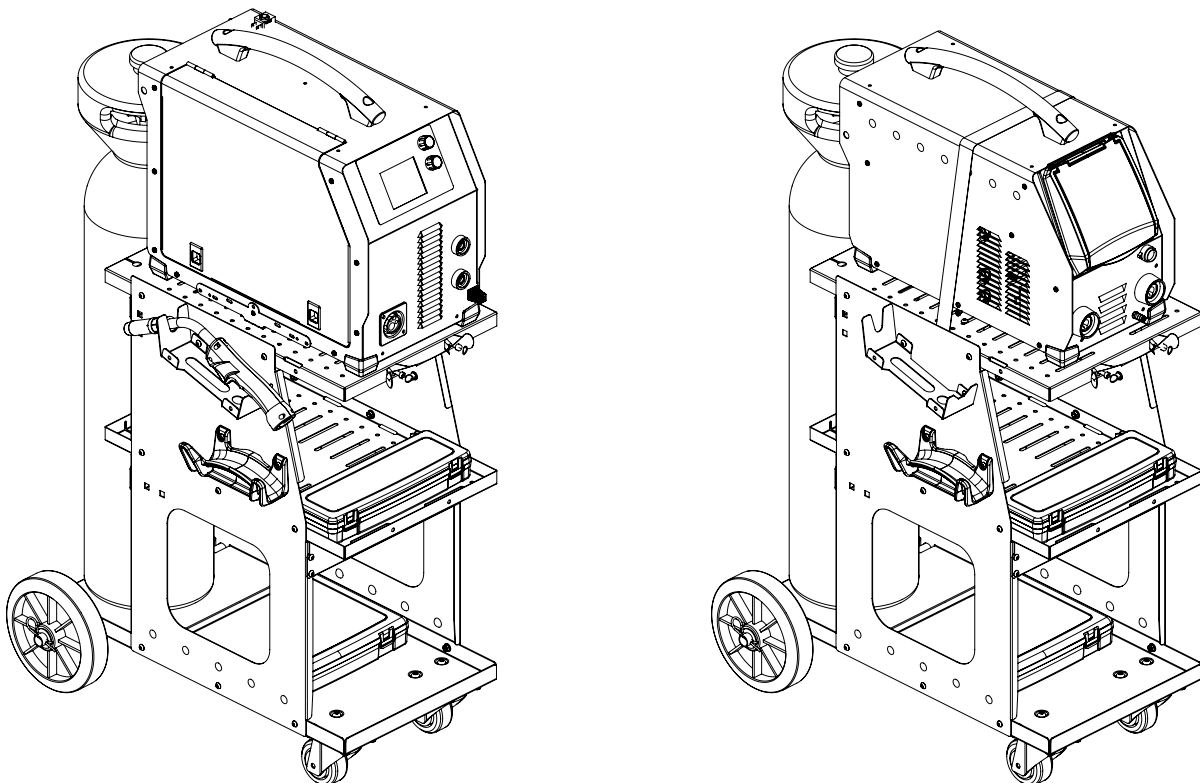
x6 : M6 x 20

x6 : M6



8 N·m

14



CHARIOT 4M³ WELD 810

14 | DIMENSIONS

