



**FR** 02-07 / 44-48

**EN** 08-13 / 44-48

**DE** 14-19 / 44-48

**ES** 20-25 / 44-48

**RU** 26-31 / 44-48

**IT** 32-37 / 44-48

**NL** 38-43 / 44-48

## **PORTASPOT 230**

**DESCRIPTION**

Merci de votre choix ! Afin de tirer le maximum de satisfaction de votre appareil, veuillez lire avec attention ce qui suit : Poste de soudage par points portatif avec contrôle numérique à microprocesseur.

Les caractéristiques principales pouvant être gérées par le panneau de contrôle sont les suivantes :

- Sélection de l'épaisseur des tôles à souder.
- Correction du temps de soudage.
- Soudage en 1 impulsion ou par impulsions multiples automatiques.
- Réglage de la force de serrage.

C'est appareil est destiné à souder des tôles d'acier doux standard jusqu'à une épaisseur de 2+2 mm.

**ALIMENTATION ÉLECTRIQUE**

Le courant effectif absorbé (I<sub>1eff</sub>) pour les conditions d'utilisation maximales est indiqué sur l'appareil. Vérifier que l'alimentation et ses protections (fusible et/ou disjoncteur) sont compatibles avec le courant nécessaire en utilisation. L'appareil doit être placé de façon telle que la fiche de prise de courant soit accessible. Ne pas utiliser de rallonge ayant une section inférieure à 4 mm<sup>2</sup> et de longueur supérieure à 10m.

Brancher au câble d'alimentation une fiche normalisée (2P+T: branchement 230V MONOPHASÉ) d'une capacité adaptée et prédisposer une prise de réseau protégée par des fusibles ou par un interrupteur automatique magnétothermique; le terminal de terre prévu à cet effet doit être branché au conducteur de terre (jaune - vert) de la ligne d'alimentation.

**Avertissements**

Avant d'effectuer tout branchement électrique, vérifier que les données de plaquette du poste de soudage par points correspondent à la tension et à la fréquence de réseau disponibles sur le lieu de l'installation.

Le poste de soudage par points doit être branché exclusivement à un système d'alimentation avec le neutre relié à la terre.

Pour garantir la protection contre les contacts indirects, utiliser des interrupteurs différentiels de type A.

En cas de raccordement à un réseau d'alimentation publique, l'installateur ou l'utilisateur sont tenus de vérifier la compatibilité du poste de soudage.

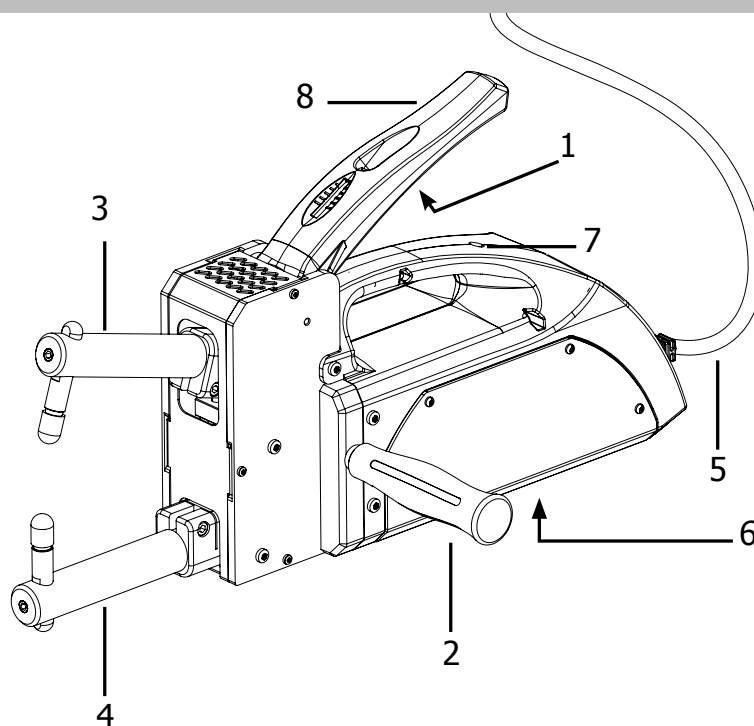
En cas d'utilisation simultanée de plusieurs PORTASPOT 230 sur la même installation électrique, il est recommandé de répartir les phases de façon équilibrée.

Exemple :

	PORTASPOT 230 n°1	PORTASPOT 230 n°2	PORTASPOT 230 n°3	PORTASPOT 230 n°4	...etc
Alimentation	L1-N	L2-N	L3-N	L1-N	...etc

**DESCRIPTION DU PORTASPOT 230**

- 1- Vis de réglage de la force de serrage aux électrodes.
- 2- Poignée positionnable droite/gauche.
- 3- Bras de soudage mobile.
- 4- Bras de soudage fixe.
- 5- Câble d'alimentation.
- 6- Plaque signalétique.
- 7- Interrupteur de déclenchement du soudage.
- 8- Poignée de serrage des tôles.



## MAINTENANCE PÉRIODIQUE

Pour garantir un fonctionnement optimal de l'appareil, il est nécessaire d'effectuer une maintenance périodique. Une fois par semaine en cas d'utilisation quotidienne ou une fois par mois en cas d'utilisation occasionnelle :

- Démonter les bras, les portes-caps et les caps.
- Brosser au scotch brite les alésages alu sur les noix de la pince et sur les bras puis graissage au Gel 452.
- Brosser intégralement les portes-caps, puis graisser au Gel 452.
- Remonter et remplacer les caps.

## RÉGLAGES

### 1- Temps de soudage :

Cette fonction permet d'ajuster le temps de pointage autour de la valeur AUTO définie par l'appareil.

### 2- L'épaisseur de tôle :

Cette fonction permet de sélectionner l'épaisseur de la tôle à souder de 0,6 mm + 0,6 mm jusqu'à 2 mm + 2 mm.

### 3- Mode de pointage :



: Courant de soudage par impulsions multiples.

Cette sélection permet d'améliorer la capacité de pointage sur les aciers durs ou sur des tôles comportant des pellicules de protection particulières. La période d'impulsion est automatique et n'exige aucun réglage.



: Courant de soudage en 1 impulsion.

## MISE EN ŒUVRE

**ATTENTION ! EFFECTUER TOUTES LES OPÉRATIONS D'INSTALLATION ET LES RACCORDEMENTS ÉLECTRIQUES AVEC LE POSTE DE SOUDAGE ÉTEINT ET DÉBRANCHÉ DU RÉSEAU SECTEUR. LES RACCORDEMENTS ÉLECTRIQUES DOIVENT EXCLUSIVEMENT ÊTRE EFFECTUÉS PAR UNE PERSONNE EXPERTE ET QUALIFIÉE.**

### 1.1 MONTAGE

Déballer le poste de soudage et procéder au montage des différentes parties contenues dans l'emballage.

### 1.2 ENVIRONNEMENT

Prévoir une zone d'installation avec un espace suffisant et dégagé afin de garantir l'accès au tableau de contrôle et à la zone de travail. Contrôler l'absence d'obstacles à hauteur des ouvertures d'entrée ou de sortie d'air de refroidissement, ainsi que l'absence de tout risque d'aspiration de poussières conductrices, vapeurs corrosives, humidité, etc.

Placer le poste de soudage par points sur une surface plane, homogène et solide, cette surface doit être adaptée à supporter le poids pour éviter les dangers de renversements ou de chutes dangereuses.

## UTILISATION

### 2.1 ACTIONS PRÉPARATOIRES

Avant de procéder à toute opération de pointage, effectuer une série de vérifications et de contrôles préalables avec le poste de soudage déconnecté :

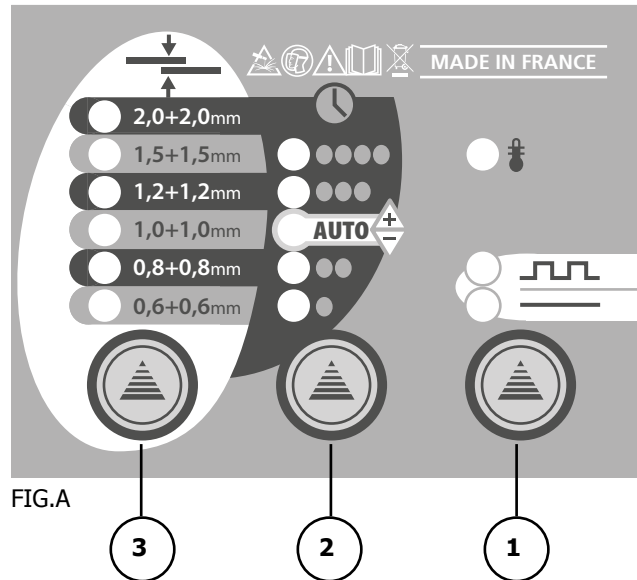
1- Contrôler que le raccordement électrique a été effectué selon les instructions précédentes.

2- Alignement et force des électrodes :

- bloquer soigneusement l'électrode inférieure dans la position la plus adaptée à la tâche en cours d'exécution,
- desserrer la vis de blocage de l'électrode supérieure pour permettre son déplacement dans l'orifice sur le bras,
- insérer entre les électrodes une entretoise équivalente à l'épaisseur de la tôle à pointer,
- fermer le levier jusqu'à ce que les pointes des électrodes se touchent, sans que la poignée de serrage soit totalement fermée,
- bloquer en position correcte l'électrode supérieure en serrant soigneusement la vis,
- régler la force exercée par les électrodes en phase de pointage en agissant sur la vis de réglage. Serrer dans le sens des aiguilles d'une montre pour augmenter la force proportionnellement à celle de l'épaisseur de la tôle.

**2.2 CONFIGURATION**

- sélectionner l'épaisseur de la tôle à pointer au moyen de la touche (3 - FIG. A)
  - sélectionner le type de pointage (continu ou par impulsions) au moyen de la touche (1 - FIG. A).
- Il est possible de corriger en plus ou en moins le temps de pointage par défaut au moyen de la touche (2 - FIG. A).



**2.3 PROCÉDURE DE SOUDAGE**

Après avoir mis votre poste de soudage sous tension, suivre les instructions ci-dessous afin de réaliser le pointage :

1	<p>Placer le bras de soudage fixe sur la tôle à pointer.</p> <p>Action :</p> <ul style="list-style-type: none"> <li>• Positionnement de la pince avant le soudage.</li> </ul>	
2	<p>Appuyer sur le levier de fermeture jusqu'à pression du microinterrupteur.</p> <p>Action :</p> <ul style="list-style-type: none"> <li>• Les tôles sont fermées entre les électrodes</li> <li>• Passage du courant selon les paramètres prédéfinis.</li> </ul>	
3	<p>Maintenez la pression sur le levier quelques instants avant de relâcher.</p> <p>Action :</p> <ul style="list-style-type: none"> <li>• Améliore les propriétés mécaniques du point de soudage (forgeage).</li> </ul>	

**ATTENTION ! Le poste de soudage par points est protégé par une connexion à la terre. Effectuer le soudage seulement si les tôles à unir sont isolées de la terre ! En cas contraire, interrompre tout de suite le travail de soudage et faire vérifier la connexion de terre de l'installation et du poste de soudage par une personne experte ou qualifiée dans le domaine technique.**

**2.4 FACTEURS DE MARCHE**

Pointage simple impulsion en position AUTO	Nombre de points avant le premier déclenchement thermique	Nombre de points entre deux déclenchements thermiques
0,6 mm + 0,6 mm	139	27
0,8 mm + 0,8 mm	93	23
1 mm + 1 mm	60	15
1,2 mm + 1,2 mm	42	10
1,5 mm + 1,5 mm	26	8
2 mm + 2 mm	16	4

Pointage impulsion multiple en position AUTO	Nombre de points avant le premier déclenchement thermique	Nombre de points entre deux déclenchements thermiques
0,6 mm + 0,6 mm	50	12
0,8 mm + 0,8 mm	37	9
1 mm + 1 mm	30	8
1,2 mm + 1,2 mm	24	7
1,5 mm + 1,5 mm	19	5
2 mm + 2 mm	11	3

**Cadence de soudage maximale ne provoquant pas de déclenchement thermique à 20°C ambiant en soudage simple impulsion et en position AUTO :**

Pointage simple impulsion en position AUTO	Cadence de soudage maximale sans déclenchement thermique - 20°C
0,6 mm + 0,6 mm	1 point toutes les 20 sec.
0,8 mm + 0,8 mm	1 point toutes les 25 sec.
1 mm + 1 mm	1 point toutes les 30 sec.
1,2 mm + 1,2 mm	1 point toutes les 45 sec.
1,5 mm + 1,5 mm	1 point toutes les 1 mn 10 sec.
2 mm + 2 mm	1 point toutes les 2 mn 10 sec.

**ANOMALIES, CAUSES, REMÈDES**

Le point de soudure ne tient pas :

- L'alimentation électrique est défaillante (tension trop basse, rallonge inadaptée, prise électrique défaillante)
- les paramètres de soudage (force et diamètre des électrodes, temps de soudage) ne sont pas appropriés au travail à réaliser.
- les éléments qui font partie du circuit secondaire (fusions porte-bras / bras / porte-électrodes) sont inefficaces à cause de vis desserrées ou oxydées.

**CONSIGNES DE SÉCURITÉ**

Exécuter l'installation électrique selon les normes prévues et d'après les lois contre les accidents.

- Ne pas utiliser de câbles ayant une isolation détériorée ou des connexions desserrées.
- En cas de détérioration visible du cordon d'alimentation, le poste doit être immédiatement débranché et remis en état par un professionnel avant d'être de nouveau utilisé.
- Utiliser le poste de soudage par points à une température ambiante de l'air comprise entre 5°C et 40°C et à une humidité relative de 50% pour des températures allant jusqu'à 40°C et de 90% pour des températures allant jusqu'à 20°C.
- Ne pas utiliser le poste de soudage par points en milieux humides ou mouillés ou sous la pluie.
- La connexion des câbles de soudage et toute autre intervention d'entretien ordinaire sur les bras et/ou électrodes doivent être exécutées quand le poste de soudage par points est éteint et débranché du réseau d'alimentation électrique et à l'état froid.

Il est interdit d'utiliser l'appareillage dans des milieux comportant des zones classées à risque d'explosion à cause de la présence de gaz, de poussières ou de buées.

- Ne pas souder sur des conteneurs, récipients ou tuyaux qui contiennent ou qui ont contenu des produits inflammables liquides ou gazeux.
- Éviter d'opérer sur des matériaux propres avec des solvants chlorurés ou dans les alentours de ces substances.
- Ne pas souder sur des récipients sous pression.
- Éloigner de la zone de travail toutes les substances inflammables (par ex. bois, papier, chiffons, etc.).
- Laisser refroidir le morceau qui vient d'être soudé ! Ne pas placer le morceau à proximité de substances inflammables.
- S'assurer un recyclage de l'air adéquat ou des moyens adaptés pour enlever les fumées de soudage aux alentours des électrodes ; il faut une approche systématique pour évaluer les limites à l'exposition des fumées de soudage en fonction de leur composition, de leur concentration et de la durée de cette même exposition.

Toujours protéger les yeux avec des lunettes de protection prévues à cet effet.

- Porter des gants et des vêtements de protection adaptés aux usinages avec soudage par points.
- Bruit : Si, à cause d'opérations de soudage particulièrement intensives, on constate un niveau d'exposition quotidienne personnelle égale ou supérieure à 85db(A), l'utilisation de moyens de protection individuelle adaptés est obligatoire.

Le passage du courant de pointage provoque l'apparition de champs électromagnétiques (EMF) localisés dans les alentours du circuit de pointage.

Les champs électromagnétiques peuvent interférer avec certains appareils médicaux (ex. Pacemakers, respirateurs, prothèses métalliques etc.).

Il faut prendre les mesures de protection adaptées à l'égard des personnes portant ces appareils. Interdire par exemple l'accès à l'aire d'utilisation du poste de soudage par points.

Ce poste de soudage par points répond aux standards techniques de produit pour l'utilisation exclusive en milieu industriel à but professionnel. La conformité aux limites de base concernant l'exposition humaine aux champs électromagnétiques en milieu domestique n'est pas assurée.

L'opérateur doit utiliser les procédures suivantes de façon à réduire l'exposition aux champs électromagnétiques:

- Maintenir la tête et le tronc du corps le plus loin possible du circuit de pointage.
- Ne jamais pointer le corps au milieu du circuit de pointage.
- Ne pas pointer près, assis ou appuyé au poste de soudage par points (distance minimale : 50cm).
- Ne pas laisser d'objets ferromagnétiques à proximité du circuit de pointage.

### **RISQUES CORPORELS !**

La modalité de fonctionnement du poste de soudage par points et la variabilité de forme et de dimensions du morceau en usinage empêchent la réalisation d'une protection intégrée contre le danger d'écrasement des membres supérieurs: doigt, main, avant-bras. Le risque doit être réduit en adoptant les mesures préventives opportunes :

- L'opérateur doit être expert ou instruit sur le procédé de soudage par points avec cette typologie d'appareillages.
- Il faut exécuter une évaluation du risque pour chaque typologie de travail à exécuter ; il faut prédisposer des équipements et des caches pouvant soutenir et guider le morceau en usinage de façon à éloigner les mains de la zone dangereuse correspondant aux électrodes.
- En cas d'utilisation d'un poste de soudage par points portable : empoigner solidement la pince avec les deux mains placées sur les poignées prévues à cet effet ; toujours maintenir les mains loin des électrodes.
- Dans tous les cas où la conformation du morceau le permet, régler la distance des électrodes de façon à ce qu'elle ne dépasse pas 6 mm de course.
- Empêcher que plusieurs personnes ne travaillent en même temps avec le même poste de soudage par points.
- La zone de travail doit être interdite aux personnes étrangères aux opérations.
- Ne pas laisser le poste de soudage par points sans surveillance : dans ce cas, il est obligatoire de le débrancher du réseau d'alimentation ; dans les postes de soudage par points à actionnement avec cylindre pneumatique, porter l'interrupteur général sur « O » et le bloquer avec le verrou fourni, la clé doit être extraite et conservée par le responsable.
- Utiliser exclusivement les électrodes prévues pour la machine sans altérer la forme de celles-ci.

### **RISQUE DE BRÛLURES**

Certaines parties du poste de soudage par points (électrodes - bras et zones adjacentes) peuvent atteindre des températures supérieures à 65°C : il faut donc porter des vêtements de protection adéquats (gants, protection des bras, du corps, des jambes et du visage).

Laisser refroidir les pièces qui viennent d'être soudées avant de les toucher ainsi que les bras et les électrodes de la pince !

### **UTILISATION DÉRIVÉE**

Il est dangereux d'utiliser le poste de soudage par points pour tout usage différent de celui prévu.

Les protections et les parties mobiles de l'enveloppe du poste de soudage par points doivent être en position, avant de le brancher au réseau d'alimentation.

### **ATTENTION !**

Toute intervention manuelle sur des parties mobiles accessibles du poste de soudage par points, par exemple :

- Substitution ou entretien des électrodes;
- Réglage de la position du bras ou des électrodes;
- Doit être exécutée avec le poste de soudage par points éteint et débranché du réseau d'alimentation électrique et à l'état froid;
- Interrupteur général bloqué sur « o » avec verrou fermé et clé extraite.

**EMMAGASINAGE**

- Placer la machine et ses accessoires (avec ou sans emballage) dans des locaux fermés.
- L'humidité relative de l'air ne doit pas être supérieure à 80%.
- La température ambiante doit être comprise entre -15°C et 45°C.

Toujours utiliser des mesures adéquates pour protéger la machine contre l'humidité, la saleté et la corrosion.

**CARACTÉRISTIQUES TECHNIQUES**

Tension et fréquence d'alimentation:	230V(220V-240V) ~ 1ph-50/60 Hz
Classe de protection électrique:	I
Type de refroidissement:	Air
Dimensions(LxWxH)	440x100x185
Masse avec bras:	10.5kg
Longueur du câble d'alimentation	2,5 m
<b>INPUT :</b>	
Puissance maxi de soudage (S )	14 kVA
Puissance nominale à 50% (S )	2.5 kVA
Facteur de puissance à Smax (cos):	0.9
Fusibles de ligne retardés:	25A(230V)
Interrupteur automatique de ligne:	16A(230V)
Fiche et prix	16A/32A
<b>OUTPUT :</b>	
Tension secondaire à vide (U max.)	2.45V
Courant max. de court circuit (I cc):	6.3 kA
Capacité de pointage (acier à basse teneur en carbone et bras standards):	2+2mm
Période minimale de repos entre les points successifs sur de l'acier:	20s
Temps de pointage:	160-1200ms
Force maximale aux électrodes:	120kg
Saillie des bras:	120mm

**CARACTÉRISTIQUES TECHNIQUES DES BRAS PX**

Bras	Effort de serrage (daN)		Intensité de soudage (A)
	minimum	maximum	
PX1	30	120	6300
PX2	25	80	6050
PX3	25	80	6050
PX4	15	50	5800
PX5	30	120	6300

**DESCRIPTION**

Thank you for your purchase! In order to make the most out of your device, please read what follows thoroughly:  
 Portable Spot Welder with microprocessor controlled digital interface.

The main settings that can be managed from the control panel are:

- Thickness of the metal sheets
- Welding time
- Welding with one pulse or with automatic multiple pulses
- Clamping force

This machine is meant to weld standard mild steel metal sheets, up to a thickness of 2+2 mm.

**POWER SUPPLY**

The absorbed effective current ( $I_{1eff}$ ) for maximum use is indicated on the machine. Check that the power supply and its protections (fuse and/or circuit breaker) are compatible with the machine's required current when in use. The machine must be placed in a way that the power socket plug remains accessible. Do not use any extension with a section below 4 mm<sup>2</sup> and longer than 10m.

Connect the power cable to a standard plug (2P + T: SINGLE PHASE 230V connection) with the right capacity and prepare a mains socket protected by fuses or an automatic magnetothermal switch; the ground terminal provided for this purpose must be connected to the earth conductor (yellow - green) of the power line.

**Warnings**

Before making any electrical connections, check that the data plate of the spot welder corresponds to the voltage and power frequency available on the installation site.

The Spot welding station must be connected exclusively to an electrical system with neutral earthed connection. To ensure protection against indirect contact, use differential switches of type A.

When connected to a public power network, the installer or user must verify the compatibility of the welding station.

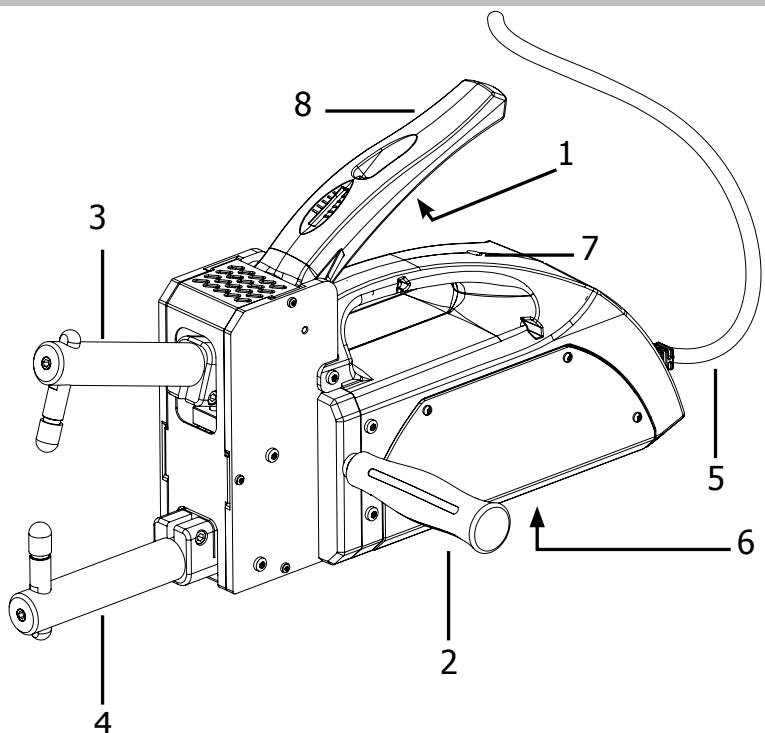
If simultaneous use of several PORTASPOT 230 on the same electrical system, it is recommended to divide the phases in a balanced way.

Example :

	PORTASPOT 230 n°1	PORTASPOT 230 n°2	PORTASPOT 230 n°3	PORTASPOT 230 n°4	...etc
Power supply	L1-N	L2-N	L3-N	L1-N	...etc

**DESCRIPTION OF THE PORTASPOT 230**

- 1- Clamping force screw for the adjustment of the clamping force to the electrodes.
- 2- Handle position right / left.
- 3- Mobile welding arm.
- 4- Fixed welding arm.
- 5- Power cable.
- 6- Information Plate.
- 7- Welding trigger switch.
- 8- Handle for sheets' tightening.





## PERIODIC MAINTENANCE

To ensure that the machine performance is optimal, it is required to perform regular maintenance. Once a week if the machine is used daily, or once a month if the machine is used occasionally.

- Remove the arm, caps holders, and caps
- Brush scotch brite on the aluminium bores on clamp and arms' nuts and lubricate with Gel 452
- Brush the caps holders, then grease with Gel 452
- Reassemble and replace caps

## SETTINGS

### 1- Welding time:

This function allows you to adjust the welding time around the AUTO value set by the machine.

### 2- Sheet thickness:

This function allows you to select the thickness of the sheet: 0.6 mm + 0.6 mm to 2 mm + 2 mm.

### 3- Welding mode:



: Multi pulse welding current.

This selection improves the welding capacity on hard steels or on metal sheets with a special protective film. The pulse period is automatic and requires no adjustment.



: Welding current with one impulse

## IMPLEMENTATION

**WARNING ! ALL OPERATIONS/INSTALLATION AND ELECTRICAL CONNECTIONS MUST BE DONE WITH THE WELDING MACHINE TURNED OFF AND UNPLUGGED FROM THE MAINS/POWER SUPPLY. ELECTRICAL CONNECTIONS MUST ONLY BE PERFORMED BY A QUALIFIED EXPERT.**

### 1.1 ASSEMBLY

Unpack the welding station and assemble the various parts contained in the package.

### 1.2 ENVIRONMENT

Organise an installation area with sufficient open space to ensure access to the control panel and the working area. Check the absence of obstacles in front of the air cooling input and output, and the absence of any risk of aspiration of conductive dust, corrosive gases, moisture, etc.

Place the spot welding station on a flat, homogeneous and solid surface, it must be adapted to support the weight to avoid the dangers of knockovers or dangerous falls.

## USE

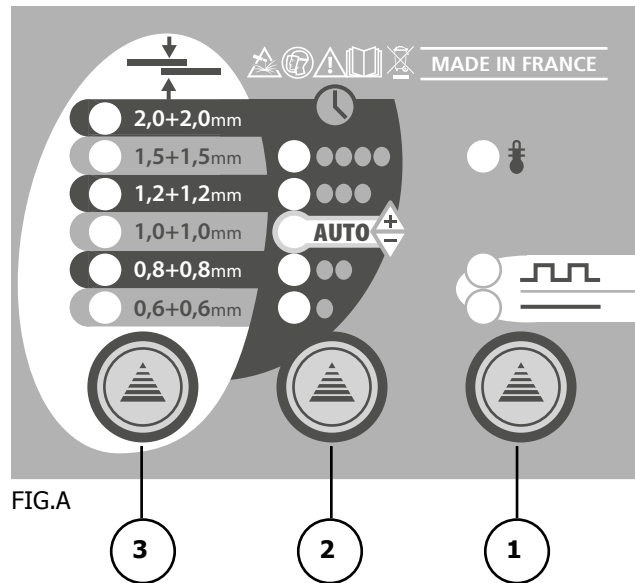
### 2.1 PRELIMINARY ACTIONS

Before starting any welding operation, make a few verifications and checkups with the welding station off:

- 1- Check that the electrical connection has been performed according to the previous instructions.
- 2- Alignment and electrode force:
  - Carefully block the lower electrode in the most suitable position for the task,
  - Loosen the clamping force screw of the upper electrode to enable its movement into the slot on the arm,
  - Insert a strut between the electrodes, it should be the same thickness as the metal sheet to punch,
  - Close the lever until the electrode tips touch, without completely closing the clamping handle
  - Block the upper electrode in the correct position by carefully tightening the screw,
  - Adjust the force exerted by the electrodes with the adjustment screw. Tighten clockwise to increase strength in proportion to that of the thickness of the sheet.

**2.2 CONFIGURATION**

- Select the thickness of the sheet to punch with the third button ( . 3 - FIG A)
  - Select the welding type (continuous or pulsed) using the first button (1 - FIG A).
- It is possible to correct welding time using the second button ( . 2 - FIG A)



**2.3 WELDING PROCEDURE**

After powering up your welding station, please follow the instructions below:

<p>1</p>	<p>Place the fixed welding arm on the sheet to punch.</p> <p>Action:</p> <ul style="list-style-type: none"> <li>• Positioning of the clamp prior to welding.</li> </ul>	
<p>2</p>	<p>Press the lever until you reach the microswitch.</p> <p>Action:</p> <ul style="list-style-type: none"> <li>• The sheets are closed between the electrodes</li> <li>• Current is passing through according to the preset parameters.</li> </ul>	
<p>3</p>	<p>Keep the pressure on the lever a few moments before releasing.</p> <p>Action:</p> <ul style="list-style-type: none"> <li>• Improves the mechanical properties of the welding spot (forging).</li> </ul>	

**WARNING ! The spot welding station is protected by an earth connection. Perform welding only if the sheets to assemble are insulated from the earth! If not, immediately suspend the welding operation and have a specialist check the earth connection and the installation of the welding station. This must be done by a qualified person or an expert in the technical field.**

**2.4 DUTY CYCLE**

Spotting with simple impulsion in AUTO mode	Number of spots before first thermal protection activation	Number of spots between two thermal protection activations
0.6 mm + 0.6 mm	139	27
0.8 mm + 0.8 mm	93	23
1 mm + 1 mm	60	15
1.2 mm + 1.2 mm	42	10
1.5 mm + 1.5 mm	26	8
2 mm + 2 mm	16	4

Spotting with multiple impulsions in AUTO mode	Number of spots before first thermal protection activation	Number of spots between two thermal protection activations
0.6 mm + 0.6 mm	50	12
0.8 mm + 0.8 mm	37	9
1 mm + 1 mm	30	8
1.2 mm + 1.2 mm	24	7
1.5 mm + 1.5 mm	19	5
2 mm + 2 mm	11	3

**Maximum welding rate without thermal activation at ambient temperature of 20°C, when in simple impulsion in AUTO mode:**

Spotting with simple impulsion in AUTO mode	"Maximum welding rate without thermal protection activation - 20°C "
0.6 mm + 0.6 mm	1 spot every 20 sec.
0.8 mm + 0.8 mm	1 spot every 25 sec.
1 mm + 1 mm	1 spot every 30 sec.
1.2 mm + 1.2 mm	1 spot every 45 sec.
1.5 mm + 1.5 mm	1 spot every 1 mn 10 sec.
2 mm + 2 mm	1 spot every 2 mn 10 sec.

**ANOMALIES, CAUSES, SOLUTIONS**

The welding spot does not hold:

- The power supply is faulty (low voltage, inadequate extension, faulty electrical outlet)
- Welding parameters (strength and diameter of the electrodes, welding time) are not suitable for the task being performed.
- Elements that are part of the secondary circuit (carrier arm / arm / electrode holder) are ineffective because of loose or oxidised screws.

**CONSIGNES DE SÉCURITÉ**

Perform electrical installations according to the standards and the laws in place.

- Do not use cables with faulty insulation or loose connections.
  - If there is visible damage to the power cord, the station must be unplugged and repaired by a professional before being used again.
  - Use the spot welding station at an ambient air temperature between 5 ° C and 40 ° C and a relative humidity of 50% for temperatures up to 40 ° C and 90% for temperatures up to 20 ° C.
  - Do not use the welding machine spot in a damp or wet environment, or in the rain.
  - The connection of welding cables and other interventions such as ordinary maintenance on the arms and / or electrodes must be executed when the spot welding station is off and unplugged from the mains and in the cold state.
- It is forbidden to use the equipment in environments with areas classified as hazardous due to the presence of gas, dust or vapor.
- Do not weld on containers, storage units or pipes that contain or have contained flammable liquids or gases.
  - Avoid operating on materials cleaned with chlorinated solvents or in the vicinity of such products.
  - Do not weld on storage units under pressure.
  - Keep all flammable materials (e.g. wood, paper, rags, etc.) away from the working area .

- Allow time to cool the piece that has just been welded! Do not place the piece near flammable substances.
- Ensure an adequate air recycling or means designed to remove welding fumes in the vicinity of the electrodes; it takes a systematic surveillance to assess the exposure limits of welding fumes according to their composition, their concentration and the duration of that exposure.

Always protect your eyes with dedicated safety goggles.

- Wear protective gloves and protective clothing suitable for machining with welding.
- Noise: If there is a level of personal daily exposure equal or superior to 85db (A), use of appropriate individual protection is mandatory.

The passage of the welding current causes the appearance of electromagnetic fields (EMF) located in the surroundings of the welding system.

Electromagnetic fields can interfere with some medical equipment (e.g. Pacemakers, respirators, metal prostheses etc.).

Appropriate protective measures must be taken for the persons wearing these devices. For example, banning access to the area of use of the spot welding station.

This spot welding product meets the technical standards for exclusive use in an industrial environments and for business purposes. Compliance with the basic limits for human exposure to electromagnetic fields in a domestic environment is not assured.

The operator shall use the following procedures to reduce exposure to electromagnetic fields:

- Keep the head and the torso of the body as far as possible from the welding circuit.
- Never point the body in the middle of the welding system.
- Do not punch close, sit or lean on the spot welding station (minimum distance: 50cm).
- Do not let ferromagnetic objects near the welding system.

### PHYSICAL HAZARDS

The operating mode of the spot welding station and variability of shape and dimensions of the welded piece impede the realization of an integrated protection against the danger of crushing the upper limbs: finger, hand, forearm.

The risk must be reduced by adopting the appropriate preventive measures:

- The operator must be an expert or instructed on the spot welding process with this type of equipment.
- A risk assessment for each type of work is to be performed; equipment and caches that can support and guide the piece that is being welded should be predisposed in order to keep the operator's hands away from the danger zone (the electrodes).
- When using a portable spot welding station : firmly grasp the grip with both hands placed on the handles provided for this purpose; Always keep hands away from the electrodes.

- In all cases where the configuration of the piece allows it, adjust the distance of the electrodes so that it does not exceed a 6 mm stroke.

- Forbid multiple people from working together on the same spot welding station.
- The work area should be prohibited to people uninvolved with the welding operations.
- Do not leave the spot welding station unattended: in this case, it is compulsory to disconnect from the mains; for spot welding stations actioned with a pneumatic cylinder, bring the main switch to «O» and lock it with the supplied lock, the key must be removed and retained by the person in charge.
- Only use the electrodes supplied with the machine without altering their shape.

### BURN HAZARDS

Some parts of the spot welding station (electrodes - arms and adjacent areas) can reach temperatures above 65 ° C, suitable protective clothing must be worn (gloves, arm protection, body, legs and face).

Cool the piece that has just been welded before touching it, as well as the clamp's arms and electrodes.

### OTHER USES

It is dangerous to use the spot welding machine for any use other than its intended purpose.

The protections and the moving parts of the envelope of the spot welding station must be in their right position before connecting to the mains.

### WARNING !

Manual intervention on the movable parts of the visible spot welding station, for example:

- Replacement or maintenance of the electrodes;
- Adjustment of the position of the arm or electrodes;
- Must be performed with the spot welding station switched off and disconnected from the mains and in the cold state;
- Main switch stuck on «O» with enclosed and extracted key lock

### STORAGE

- Place the machine and its accessories (with or without packaging) in closed rooms.
- The relative humidity should not exceed 80%.
- The ambient temperature must be between -15 ° C and 45 ° C.

Always use adequate measures to protect the machine against moisture, dirt and corrosion

**TECHNICAL DETAILS**

Voltage and Power supply frequency	230V(220V-240V) ~ 1ph-50/60 Hz
Electrical protection class	I
Cooling type	Air
Dimensions (LxWxH)	440x100x185
Weight with arm	10.5kg
Power cable length	2,5 m
<b>INPUT :</b>	
Maximum welding power (S )	14 kVA
Nominal power at 50% (S )	2.5 kVA
Power factor at Smax (cos):	0.9
Delayed fuse line	25A(230V)
Automatic switch line	16A(230V)
Sheet and price	16A/32A
<b>OUTPUT :</b>	
Idle secondary voltage (U max.)	2.45V
Maximum short circuit current (I cc):	6.3 kA
Welding capacity (Steel with low carbon content and standard arm):	2+2mm
Minimum rest period between successive spots on steel:	20s
Welding time	160-1200ms
Maximum electrode pressure	120kg
Arm projection	120mm

**PX ARMS TECHNICAL SPECIFICATIONS**

Arm	Clamping force (daN)		Welding intensity (A)
	minimum	maximum	
PX1	30	120	6300
PX2	25	80	6050
PX3	25	80	6050
PX4	15	50	5800
PX5	30	120	6300

**BESCHREIBUNG**

Vielen Dank, dass Sie sich für das PORTASPOT 230 entschieden haben! Bitte lesen Sie diese Betriebsanleitung vor der ersten Inbetriebnahme sorgfältig durch.

Das PORTASPOT 230 ist ein tragbares Punktschweißgerät mit einer numerischen Kontrolle durch einen Mikroprozessor. Die Haupteigenschaften, die von dem Bedienfeld her kontrolliert werden, sind wie folgt:

- Auswahl der Blechdicke
- Korrektur der Schweißzeit
- Automatische oder vielfache Impulse
- Einstellung der Spannung

Dieses Gerät ist für das Schweißen von leichten Standard-Stahlkarosserieteilen bis 2 mm + 2 mm Dicke geeignet.

**STROMVERSORGUNG**

Die maximale Stromaufnahme (I<sub>1eff</sub>) finden Sie auf dem Typschild des Gerätes. Vergewissern Sie sich, dass die Versorgung und der Schutz (Sicherung und/oder Ausschalter) Ihres Stromnetzes mit dem erforderlichen Strom bei der Anwendung kompatibel ist. Die Steckdose muss immer erreichbar sein. Benutzen Sie bitte keine Kabelverlängerung, die weniger als 4 mm<sup>2</sup> Durchmesser hat und länger als 10 m ist.

Verbinden Sie das Netzkabel mit einem Standardstecker (2P+T: 230V einphasig) an eine sicherungsgeschützte Steckdose oder verbinden Sie diese mit einem Ausschalter. Der Terminalleiter muss mit dem Kabelleiter der Versorgung (gelb - grün) verbunden sein.

**Hinweise**

Bevor Sie das Gerät am Strom anschließen, vergewissern Sie sich, dass die Gerätstypschild-Daten mit der Spannung und der Frequenz des verfügbaren Stromnetzes übereinstimmen.

Das Gerät muss ausschließlich mit einer Versorgungsanlage, in der der Neutralleiter mit dem Schutzleiter verbunden ist, angeschlossen werden.

Um indirekte Kontakte zu vermeiden, benutzen Sie bitte Typ A-Differenzstromschalter.

Falls Sie mit einer öffentlichen Versorgung verbunden sind, sollten Sie die Kompatibilität des Geräts prüfen.

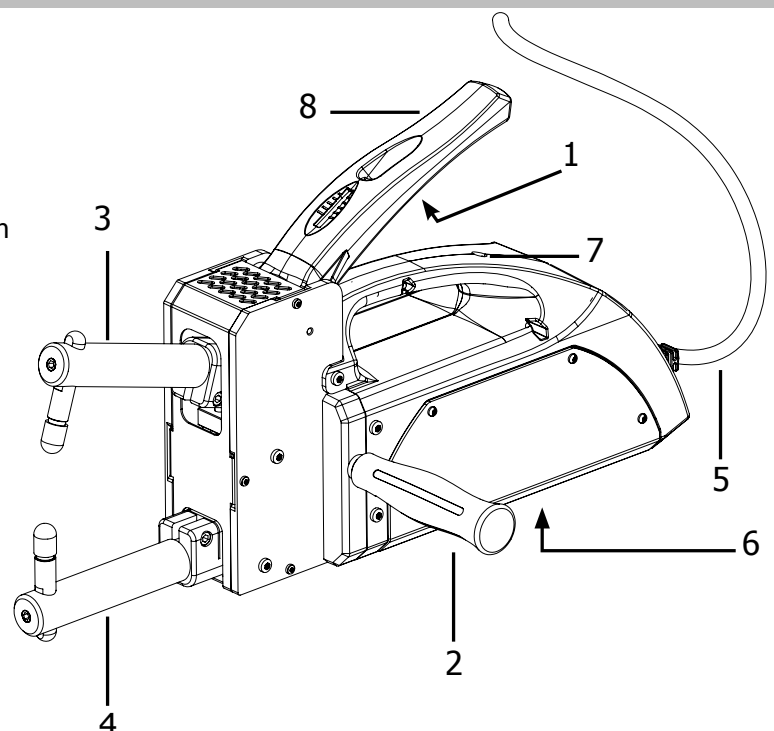
Falls Sie gleichzeitig mehrere PORTASPOT 230 benutzen, ist es empfohlen die Außenleiter aufzustellen.

Beispiel:

	PORTASPOT 230 n°1	PORTASPOT 230 n°2	PORTASPOT 230 n°3	PORTASPOT 230 n°4	...etc
Versorgungstabelle	L1-N	L2-N	L3-N	L1-N	...etc

**BESCHREIBUNG DER PORTASPOT 230**

- 1- Stellschraube der Spannkraft am Elektroden
- 2- positionierbarer Griff rechts/links
- 3- beweglicher Schweißarm
- 4- fester Schweißarm
- 5- Versorgungskabel
- 6- Typschild
- 7- Schweißeinschalter
- 8- Blech-Spanngriff



## ZEITWEISE WARTUNG

Das sollte Gerät regelmäßig gewartet werden.

Einmal pro Woche bei täglicher Nutzung oder einmal pro Monat bei gelegentlicher Nutzung:

- Die Arme, die Kappen und der Kappenhalter zu demontieren
- Mit Schleifpapier die Lau-Bohrungen auf die Zange und die Armen zu bürsten und mit 452-Gel anzufetten
- Die Kappen bürsten und mit 452-Gel fetten.
- Bitte zur Korrektur und Freigabe.

## EINSTELLEN

### 1- Punktschweißzeit:

Diese Funktion kann die Punktschweißzeit anpassen, aber nicht die automatische Punktschweißfunktion (AUTO).

### 2- Blechdicke:

Diese Funktion wählt die Blechdicke aus, von 0,6 mm + 0,6 mm bis 2 mm + 2 mm.

### 3- Punktschweißmodus:



Schweißstrom durch Multiimpuls.

Diese Funktion verbessert die Punktschweißkapazität auf hartem Stahl oder schutzfoliengesteuerten Bleche. Die Impulsphase ist automatisch geregelt und braucht nicht eingestellt zu werden.

————— : Schweißstrom bei einem Impuls

## DURCHFÜHRUNG

**ACHTUNG! STELLEN SIE BITTE DAS GERÄT NUR AUF UND SCHLIEßEN SIE ES NUR DANN AN, WENN ES AUSGESCHALTET UND ABKLEMMT IST. DIE ELEKTRISCHEN ANSCHLÜSSE DÜRFEN AUSSCHLIEßLICH NUR VON EINER QUALIFIZIERTEN PERSON ANGESCHLOSSEN WERDEN.**

### 1.1 MONTAGE

Das Gerät auspacken und die verschiedenen Teile montieren.

### 1.2 UMGEBUNG

Bitte wählen Sie einen Arbeitsort mit ausreichend Platz aus, um den Eingriff zum Bedienfeld und zur Arbeitszone zu garantieren. Sichern Sie sich vorher ab, dass es keine Hindernisse zu den Fenstern, Luftkühlungseingängen und -Ausgängen gibt. Es soll auch kein leitfähiger Staub-, korrosive Dampf- oder Feuchtigkeitsspirationsrisiken geben.

Positionieren Sie das Gerät auf eine gerade, einheitliche und feste Oberfläche. Die Oberfläche sollte das Gewicht des Gerätes verkraften können und sauber sein, um Stürzen und Leckagen vorzubeugen.

## ANWENDUNG

### 2.1 VORBEREITENDE ETAPPE

Bevor Sie mit dem Punktschweißen beginnen, führen sie eine Serie von Prüfungen und Kontrollen mit dem ausgeschalteten Gerät durch.

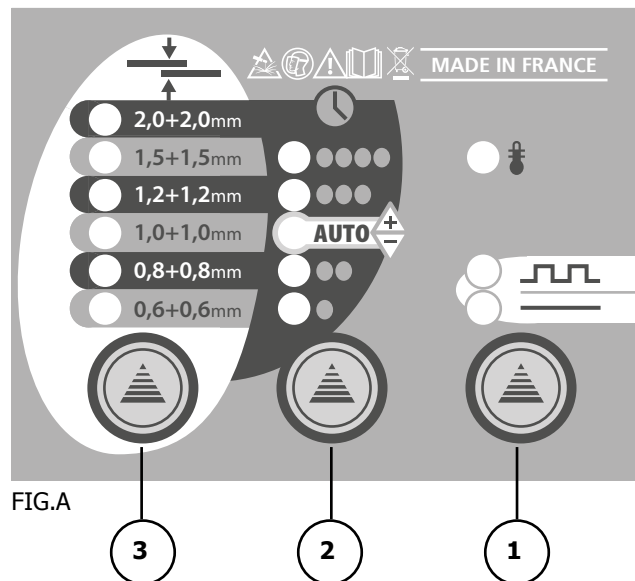
1- Prüfen Sie bitte, ob der elektrische Anschluss ordnungsgemäß durchgeführt worden ist.

2- Ausrichtung und Spannkraft der Elektroden:

- Halten Sie die untere Elektrode in der passenden Position für das Schweißverfahren.
- Lockern Sie die Blockierungsschraube von der oberen Elektrode, um die Elektroden-Bewegung zu vereinfachen.
- Legen Sie einen Abstandsbolzen zwischen den Elektroden ein, der eine äquivalente Dicke mit dem Blech hat.
- Klemmen Sie den Spanngriff ab, bis die Elektroden Kontakt haben - der Spanngriff soll nicht komplet abgeschlossen sein.
- Blockieren Sie die obere Elektrode in der passenden Position und halten Sie die Schraube fest.
- Stellen Sie den Elektrodendruck in der Punktphase mit Hilfe der Regelungsschraube fest. Schrauben Sie im Uhrzeigersinn, um die Spannung im Zusammenhang mit der Blechdicke zu erhöhen. .

**2.2 DISPLAY**

- Wählen Sie die Blechdicke aus - Taste (3 - FIG. A)
- Wählen Sie den Punktschweiß-Typ (kontinuierlich oder mit Impulsen) aus - Taste (1 - FIG. A).
- Sie können die Punktschweißzeit korrigieren - Taste (2 - FIG. A).



**2.3 PUNKTSCHWEISSVERFAHREN**

Wenn das Gerät abgeklemmt ist, befolgen Sie die angegebenen Anweisungen um das Punktschweißen durchzuführen:

1	<p>Bringen Sie den festen Schweißarm zum punktieren auf das Blech an.</p> <p>Vorgehen:</p> <ul style="list-style-type: none"> <li>• Die Klemme vor dem Schweißverfahren positionieren.</li> </ul>	
2	<p>Drücken Sie auf den Punktschweißhebel bis der Microschalter reagiert.</p> <p>Vorgehen:</p> <ul style="list-style-type: none"> <li>• Das Blech ist zwischen den Elektroden geschlossen.</li> <li>• Stromanwendung gemäß der definierten Eigenschaften.</li> </ul>	
3	<p>Halten Sie den den Punktschweißhebel einen Moment gedrückt und lassen Sie diesen dann los.</p> <p>Vorgehen:</p> <ul style="list-style-type: none"> <li>• Es verbessert die mechanischen Eigenschaften des Punktschweißens (Bohren).</li> </ul>	

**HINWEIS! Das Gerät ist durch einen Verbindungsleiter geschützt. Führen Sie ausschließlich das Schweißverfahren von isolierten Blechen durch! Falls sie nicht isoliert sind, unterbrechen Sie das Schweißverfahren und prüfen Sie den Verbindungsleiter und die Installation des Gerätes.**



**2.4 TASTVERHÄLTNIS**

Punktschweißen einzelner Impuls in AUTO-Einstellung	Partitur für die erste thermische Abschaltung	NPunkte zwischen zwei Wärmekraft -ups
0,6 mm + 0,6 mm	139	27
0,8 mm + 0,8 mm	93	23
1 mm + 1 mm	60	15
1,2 mm + 1,2 mm	42	10
1,5 mm + 1,5 mm	26	8
2 mm + 2 mm	16	4

Finde mehrere Impulsschweißen in Position AUTO	Partitur für die erste thermische Abschaltung	NPunkte zwischen zwei Wärmekraft -ups
0,6 mm + 0,6 mm	50	12
0,8 mm + 0,8 mm	37	9
1 mm + 1 mm	30	8
1,2 mm + 1,2 mm	24	7
1,5 mm + 1,5 mm	19	5
2 mm + 2 mm	11	3

**Maximale Schweiß Rhythmus ohne thermische Abschaltung bei einer Umgebungstemperatur von 20 ° C, Wenn einzelne Impuls und AUTO Einstellung der Bestellung:**

Punktschweißen einzelner Impuls in AUTO-Einstellung	Maximale Schweiß Rhythmus ohne thermische Abschaltung - 20 ° C
0,6 mm + 0,6 mm	1 Punkt alle 20 Sekunden.
0,8 mm + 0,8 mm	1 Punkt alle 25 Sekunden.
1 mm + 1 mm	1 Punkt alle 30 Sekunden.
1,2 mm + 1,2 mm	1 Punkt alle 45 Sekunden.
1,5 mm + 1,5 mm	1 Punkt alle 1 min. 10 Sekunden.
2 mm + 2 mm	1 Punkt alle 2 min. 10 Sekunden.

**BETRIEBSSTÖRUNG, URSACHEN, ABHILFEN**

Der Schweißpunkt hält nicht:

- Die Stromversorgung ist zu schwach (niedrige Spannung, falsche Kabelverlängerung, schwache Steckdose).
- Die Schweißeigenschaften sind in den Einstellungen falsch eingegeben worden (Elektrodenkraft und -durchmesser, Schweißzeit).
- Die sekundäre Schaltung (Armhalter / Arm / Elektrodenhalter) ist ineffizient, weil eine Schraube locker oder oxidiert ist..

**SICHERHEITSANWEISUNGEN**

Schließen Sie den Strom gemäß den aktuellen Normen und Gesetzen an.

- benutzen Sie keine Kabel, die schlecht isoliert sind oder lockere Anschlüsse haben.
  - Falls das Versorgungskabel einen defekt vorweist, muss das Gerät sofort ausgeschaltet werden und von einem Fachmann repariert werden.
  - benutzen Sie die PORTASPOT 230 nur, wenn die Umgebungstemperatur zwischen 5°C und 40°C und eine Luftfeuchtigkeit von 50 % aufweist ODER bei einer Luftfeuchtigkeit von 90 % bei Temperaturen bis zu 20°C.
  - benutzen Sie das Gerät nicht an feuchten, nassen Orten oder unter Wasser.
  - Die Verbindung der Schweißkabel und alle anderen Wartungsarbeiten dürfen nur durchgeführt werden, wenn das Gerät ausgeschaltet, abgeklemmt und kalt ist.
- Es ist verboten die PORTASPOT 230 zu benutzen, wo es eine potentielle EX-Zone mit Gas-, Schmutz- oder Dampfpräsenzrisiken gibt.
- Schweißen Sie bitte nicht auf Container, Behälter oder Schläuche, die entflammbare Materialien beinhalten.
  - Schweißen Sie bitte nicht auf Bleche, die mit Chlorlösemittel oder ähnlichem geputzt worden sind.
  - Schweißen Sie bitte nicht auf einem unter Druck stehenden Behälter.

- Entfernen Sie alle entflammaren Stoffe aus dem Arbeitsbereich (z.B. Holz, Papier, Putzlappen).
- Lassen Sie das geschweißte Blech kühlen! Entfernen Sie alle entflammaren Stoffe von dem Blech.
- Vergewissern Sie sich, dass das Gerät gut genug durchlüftet wird, oder dass sie die ordnungsgemäßen Vorkehrungen getroffen haben, um Schweißdämpfe in der Nähe der Elektroden zu entfernen. Es ist erforderlich, die Dämpfe entsprechend ihrer Zusammensetzung, ihrer Volumenkonzentration aber auch der Dampfexposition zu kontrollieren.

Schützen Sie Ihre Augen mit der vorgeschriebenen Schutzbrille.

- Tragen Sie bitte Handschuhe und Schutzkleidungen, die für das Punktschweißen vorgesehen sind.
- Lärm: Wenn Sie intensiv schweißen und der Lärm über einen längeren Zeitraum gleich oder größer 85 db (A) ist, tragen Sie bitte eine geeignete Schutzausrüstung.

Der Schweißstrom beim Punktschweißen führt zu einer elektromotorischen Kraft, die Urspannung(EMF).

Diese Kraft kann sich mit der von besonderen Medizingeräten überschneiden(z.B. Herzschrittmacher, Atemschutzgerät, usw.).

Personen, die solche ein Medizingerät haben, müssen spezielle Schutzmaßnahmen ergreifen(z.B. können sie nicht in der Nähe des Gerätes bleiben, wenn es in Betrieb ist).

Dieses Gerät ist nur für den Profi geeignet. Bitte sorgen Sie bei diesem Gerät für ordnungsgemäße Schutzvorrichtungen.

Der Anwender muss die folgende Verfahren beachten, um den schädlichen Einfluss zu reduzieren:

- Bitte Kopf und Oberkörper VOR Arbeitsbeginn schützen.
- Halten Sie bitte während des Schweißens einen Minimalabstand von 50 cm vom Gerät.
- Lassen Sie bitte keine ferromagnetische Objekte in die Nähe des Gerätes.

### PERSONENBEZOGENE GEFAHRENQUELLEN

Durch die Eigenschaften des Gerätes beim Schweißen verschiedener Bleche müssen Sie Ihre Finger, Hände und Unterarme schützen - diese können ggf. zerdrückt werden.

Diese Risiken können durch die folgende Maßnahmen reduziert werden:

- Der Anwender muss sich mit den Geräten engstens vertraut machen und sich auf alle Lagen einstellen können.
- Für jede Schweißarbeit müssen die Risiken abgeschätzt werden - benutzen Sie bitte geeignete Ausrüstung und/oder einen Abdeckschieber, um das Blech durch die Maschine zu führen. Die Sicherheit der eigenen Gliedmaßen geht vor!
- Falls Sie ein tragbares Gerät benutzen: halten Sie die Zange fest und positionieren Sie beide Hände auf die vorgesehenen Griffen, die Hände müssen immer weit weg von den Elektroden sein.
- Sie können den Abstand der Elektroden einstellen - er darf nicht unter 6 mm liegen.
- Das Gerät darf ausschließlich nur von einer Person genutzt werden (nicht zu zweit oder zu dritt).
- Der Arbeitsbereich ist ausschließlich für den Anwender reserviert.
- Lassen Sie das Gerät nicht unbewacht! Schalten Sie das Gerät nach Beendigung Ihrer Arbeit aus. Der Schalter muss auf «0» stehen und der Riegel muss ordentlich platziert werden: Der Schlüssel bleibt bei dem Anwender.
- Benutzen Sie ausschließlich die Elektroden, die für das Gerät bestimmt sind, und verändern Sie bitte nicht ihre Form.

### VERBRENNUNGSGEFAHR

Manche Teile des Gerätes (Elektroden, Arm, usw.) können mehr als 65°C heiß werden: deswegen braucht man geeignete Schutzkleidung(d.h. Handschuhe, Arm-, Körper-, Beine- und Gesichtschutz).

Bitte lassen Sie die Elektroden, die Arme und das Blechteil nach dem Schweißverfahren ordentlich abkühlen.

### ABGELEITETE ANWENDUNG

Nutzen Sie das Gerät niemals für Arbeiten, zu welches dieses nicht zugelassen ist. Bitte positionieren Sie bereits vor dem Einschalten alle Schutzmaßnahmen und alle mobilen Teile.

### HINWEIS!

Alle manuellen Eingriffe der mobilen Teile des Gerätes können sein:

- Abruf oder Wartung der Elektroden;
- Einstellung der Arm- oder Elektrodenposition;

Bitte nur durchführen, wenn das Schweißgerät abgeklemmt und ausgeschaltet ist! Vergessen Sie die Kühlung nicht!

Der Riegel ist generell geschlossen und der Schalter auf «0» zu stellen.

### LAGERUNG

- Lagern Sie das Gerät und sein Zubehör (mit oder ohne Verpackung) in einem geschlossenen Gebäude.
- Die Luftfeuchtigkeit muss bei mehr als 80% liegen.
- Die Umgebungstemperatur muss zwischen -15°C und 45°C liegen.

Bitte schützen Sie das Gerät gegen Feuchtigkeit, Schmutz und Korrosion.

**TECHNISCHE DATEN**

Spannung und Versorgungsfrequenz	230V(220V-240V) ~ 1ph-50/60 Hz
Stromschutzklasse:	I
Kühlungssystem:	Air
Abmessungen (L x B x H)	440x100x185
Gewicht mit Arm	10.5kg
Netzkabellänge	2,5 m
<b>INPUT :</b>	
max. Schweißleistung: (S )	14 kVA
nominale Leistung bei 50% (S )	2.5 kVA
Leistungsfaktor bei Smax (cos):	0.9
Sicherung:	25A(230V)
Automatischer Ausschalter:	16A(230V)
Stecker	16A/32A
<b>OUTPUT :</b>	
sekundäre Spannung, wenn leer (U max.)	2.45V
max. Strom bis Kurzschluss (I cc):	6.3 kA
Punktschweißkapazität (niedriger Kohlenstoffgehalt-Stahl und Standardarme):	2+2mm
minimale Zeitspanne zwischen zwei Punkten auf Stahl:	20s
Punktschweißzeit:	160-1200ms
max. Kraft bei den Elektroden:	120kg
Armbuckel:	120mm

**TECHNISCHE MERKMALE VON ARM PX**

Arm	Schellen Kracht (daN)		Las-intensity (A)
	minimum	maximum	
PX1	30	120	6300
PX2	25	80	6050
PX3	25	80	6050
PX4	15	50	5800
PX5	30	120	6300

**DESCRIPCIÓN**

¡Gracias por su elección! Para sacar el máximo provecho de su equipo, lea con atención lo siguiente:  
 Equipo de soldadura por puntos portátil con control numérico por microprocesador.  
 Las características principales que se pueden gestionar mediante el panel de control son las siguientes:  
 - Selección del grosor de las chapas a soldar.  
 - Corrección del tiempo de soldadura.  
 - Soldadura en 1 impulso o por impulsos múltiples automáticos.  
 - Ajuste de la fuerza de presión.  
 Este aparato está destinado para soldar chapas de acero blando común hasta un grosor de 2+2 mm.

**ALIMENTACIÓN ELÉCTRICA**

La corriente efectiva absorbida ( $I_{1eff}$ ) a máxima potencia está indicada en el aparato. Compruebe que la toma eléctrica y sus protecciones (fusible y/o disyuntor) son compatibles con la corriente necesaria para su uso. El aparato debe posicionarse de forma que se pueda tener acceso al enchufe. No utilice un prolongador con sección de cable inferior a 4 mm<sup>2</sup> y una longitud superior a 10m.

Conectar al cable de alimentación una ficha normalizada (2P+T: conexión 230V monofásica) de una capacidad adaptada y predisponer una toma de corriente protegida por fusibles o por un interruptor automático magnetotérmico, el terminal de tierra previsto para ello debe estar conectado al conductor de tierra (amarillo - verde) de la línea de alimentación.

**Advertencias**

Antes de efectuar cualquier conexión eléctrica, compruebe que los datos de plaqueta del equipo de soldadura por puntos corresponden a la tensión y frecuencia de red disponibles en el lugar de instalación.

El equipo de soldadura por puntos debe conectarse solamente a un sistema de red eléctrico con el neutro conectado a tierra.

En caso de conexión a una red eléctrica pública, el instalador o el usuario deberán comprobar la compatibilidad del equipo de soldadura.

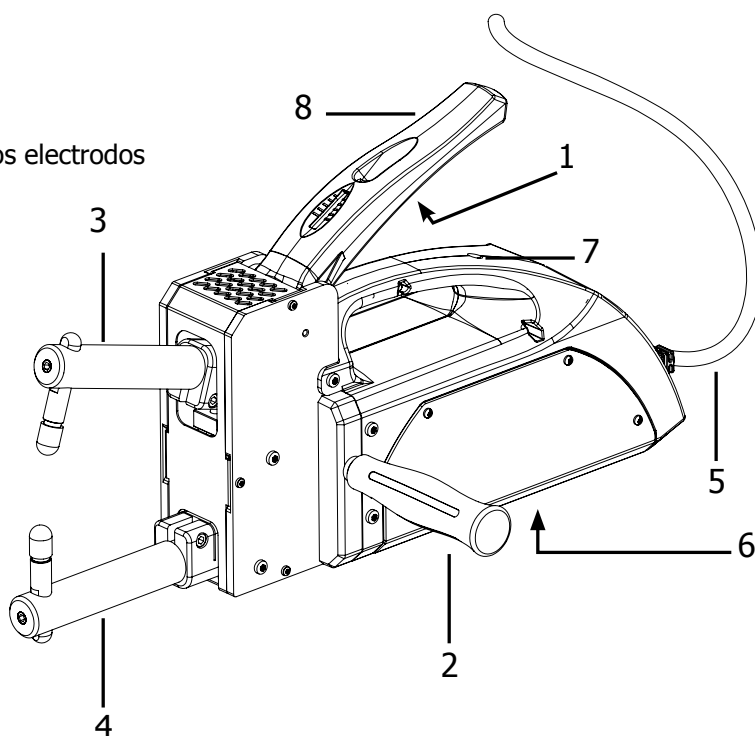
En caso de uso simultaneo de varios PORTASPOT 230 sobre la misma instalación eléctrica, se recomienda repartir las fases de forma equilibrada.

Ejemplo :

	PORTASPOT 230 n°1	PORTASPOT 230 n°2	PORTASPOT 230 n°3	PORTASPOT 230 n°4	...etc
Alimentación eléctrica	L1-N	L2-N	L3-N	L1-N	...etc

**DESCRIPCIÓN DEL PORTASPOT 230**

- 1- Tornillo de ajuste de la fuerza de presión en los electrodos
- 2- Mango posicionable derecha/izquierda.
- 3- Brazo de soldadura móvil.
- 4- Brazo de soldadura fijo.
- 5- Cable de alimentación eléctrica.
- 6- Placa de características.
- 7- Interruptor de activación de soldadura.
- 8- Mango de presión de chapas.



## MANTENIMIENTO PERIÓDICO

Para asegurar un funcionamiento óptimo del aparato, es necesario efectuar un mantenimiento periódico.

Una vez por semana en casa de uso regular o una vez al mes en caso de uso ocasional:

- Desmontar los brazos, los porta-caps y los caps.
- Cepillar con un estropajo de limpieza los orificios de aluminio sobre la conexión de la pinza y sobre los brazos, luego engrase con Gel 452.
- Cepille completamente los porta-caps, luego engrase con Gel 452.
- Vuelva a colocarlo y reemplace los caps.

## AJUSTES

### 1- Tiempo de punteado:

Esta función permite ajustar el tiempo de punteado alrededor del valor AUTO definido por el aparato.

### 2- Grosor de la chapa:

Esta función permite seleccionar el grosor de la chapa a puntear, de 0,6 mm + 0,6 mm hasta 2 mm + 2 mm.

### 3- Modo de punteado:



: Corriente de soldadura por impulsos múltiples:

Esta selección permite mejorar la capacidad de punteado sobre los aceros duros o sobre las chapas que contengan una protección particular. La duración del impulso es automática y no requiere ningún ajuste.



: Corriente de soldadura en un impulso.

## PUESTA EN MARCHA

**¡ATENCIÓN! EFECTUAR TODAS LAS OPERACIONES DE INSTALACIÓN Y DE CONEXIÓN CON EL EQUIPO DE SOLDADURA APAGADO Y DESCONECTADO DE LA RED ELÉCTRICA. LAS CONEXIONES ELÉCTRICAS DEBEN EFECTUARSE EXCLUSIVAMENTE POR UNA PERSONA EXPERTA Y CUALIFICADA.**

### 1.1 MONTAJE

Desembale el equipo de soldadura y proceda al montaje de las diferentes partes contenidas en el embalaje.

### 1.2 ENTORNO

Prevea una zona de instalación con espacio suficiente y despejado para conseguir un acceso a la tabla de control y a la zona de trabajo. Compruebe que no haya obstáculos en la entrada y salida del aire de refrigeración, y que no haya riesgo de aspiración de polvo conductor, vapores corrosivos, humedad, etc.

Coloque el equipo de soldadura por puntos sobre una superficie plana, homogénea y sólida, esta superficie debe estar adaptada para soportar el peso para evitar peligros de volcado o caídas peligrosas.

## USO

### 2.1 ACCIONES PREPARATORIAS

Antes de proceder a cualquier operación de punteado, efectúe una serie de comprobaciones y de controles sobre el equipo de soldadura desconectado:

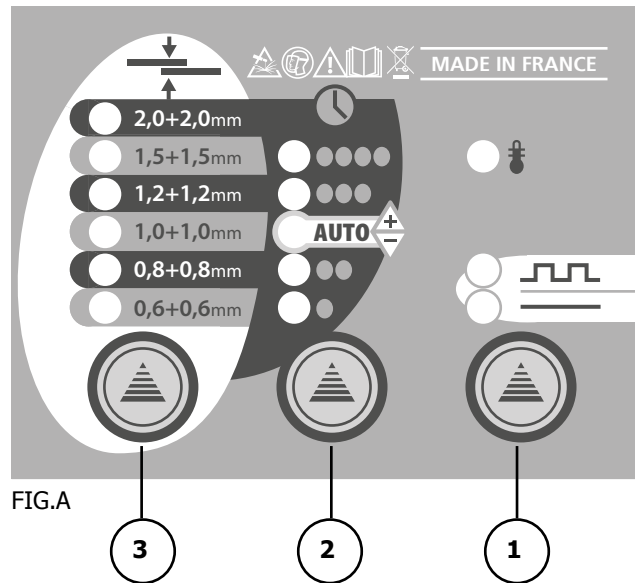
1- Control que las conexiones eléctrica se han llevado a cabo siguiendo las instrucciones precedentes.

2- Alineamiento y fuerza de los electrodos :

- bloquee con cuidado el electrodo inferior en la posición más adaptada a la tarea que se va a ejecutar,
- afloje el tornillo de bloqueo del electrodo superior para permitir su desplazamiento en el orificio del brazo,
- inserte entre los electrodos un espaciador equivalente al espesor de la chapa a puntear,
- cierre la palanca hasta que las puntas de los electrodos se toquen , sin que la manija este completamente cerrada,
- bloquee en posición correcta el electrodo superior apretando con cuidado el tornillo,
- ajuste la fuerza ejercida por lo electrodos en fase de punteado actuando sobre el tornillo de ajuste. Apriete en el sentido de las agujas del reloj para aumentar la fuerza proporcionalmente a la del grosor de la chapa.

**2.2 CONFIGURACIÓN**

- seleccione el grosor de la chapa a puntear mediante el botón (3 - FIG. A)
  - seleccione el tipo de punteado (continuo o por impulsos) mediante el botón (1 - FIG. A).
- Se puede corregir más o menos el tiempo de punteado por defecto mediante la tecla (2 - FIG. A).AE1



**2.3 PROCESO DE PUNTEADO**

Tras haber puesto su equipo de soldadura bajo tensión, siga las instrucciones siguiente para realizar el punteado :

<p>1</p>	<p>Coloque el brazo de soldadura fijo sobre la chapa a puntear.</p> <p>Acción:</p> <ul style="list-style-type: none"> <li>• Posicionamiento de la pinza antes de la soldadura.</li> </ul>	
<p>2</p>	<p>Presione sobre la palanca de punteado hasta que se presione el microinterruptor.</p> <p>Acción:</p> <ul style="list-style-type: none"> <li>• Las chapas están apretadas entre los electrodos.</li> <li>• Paso de la corriente según los parámetros predefinidos.</li> </ul>	
<p>3</p>	<p>Mantenga la presión sobre la palanca algunos instantes antes de soltarla.</p> <p>Acción :</p> <ul style="list-style-type: none"> <li>• Mejora las propiedades mecánicas del punto de soldadura (forjado).</li> </ul>	

**¡ATENCIÓN!** El equipo de soldadura por puntos está protegido por una conexión a tierra. Efectúe la soldadura solamente si las chapas a unir están aisladas de la tierra. En caso contrario, interrumpa inmediatamente el trabajo de soldadura y haga que una persona experta en el campo técnico compruebe la conexión a tierra de la instalación y del equipo de soldadura.

**2.4 CICLO DE TRABAJO**

Punteado por impulsión simple en posición AUTO	Número de puntos antes de la primera interrupción térmica.	Número de puntos entre dos interrupciones térmicas.
0,6 mm + 0,6 mm	139	27
0,8 mm + 0,8 mm	93	23
1 mm + 1 mm	60	15
1,2 mm + 1,2 mm	42	10
1,5 mm + 1,5 mm	26	8
2 mm + 2 mm	16	4

Punteado por impulsión múltiple en posición AUTO	Número de puntos antes de la primera interrupción térmica.	Número de puntos entre dos interrupciones térmicas.
0,6 mm + 0,6 mm	50	12
0,8 mm + 0,8 mm	37	9
1 mm + 1 mm	30	8
1,2 mm + 1,2 mm	24	7
1,5 mm + 1,5 mm	19	5
2 mm + 2 mm	11	3

**Ritmo de soldadura máxima sin provocar activación térmica a 20°C en soldadura por simple impulsión y en posición AUTO:**

Punteado por impulsión simple en posición AUTO	Ritmo de soldadura máxima sin activación térmica - 20°C
0,6 mm + 0,6 mm	1 punto cada 20 seg.
0,8 mm + 0,8 mm	1 punto cada 25 seg.
1 mm + 1 mm	1 punto cada 30 seg.
1,2 mm + 1,2 mm	1 punto cada 45 seg.
1,5 mm + 1,5 mm	1 punto cada 1 min 10 seg.
2 mm + 2 mm	1 punto cada 2min 10 seg.

**ANOMALÍAS, CAUSAS Y SOLUCIONES**

El punto de soldadura no aguanta:

- La alimentación eléctrica falla (tensión demasiado bajo, prolongador no adaptado, toma eléctrica averiada)
- los parámetros de soldadura (fuerza y diámetro de electrodos, tiempo de soldadura) no son apropiados para el trabajo.
- los elementos que forman parte del circuito secundario (conjunto portabrazos / brazos / portaelectrodos) son ineficaces debido a tornillos aflojados u oxidados.

**CONSIGNAS DE SEGURIDAD**

Lleve a cabo la instalación eléctrica según las normas previstas y siguiendo las leyes contra los accidentes.

- No utilice cables con un aislante deteriorado o conexiones aflojadas.
  - En caso de deterioro visible del cable eléctrico, debe desconectar el equipo inmediatamente y hacer que un profesional lo repare antes de volver a usarlo.
  - Utilice el equipo de soldadura por puntos con una temperatura ambiente situada entre 5°C y 40°C y a una humedad relativa de 50% para temperaturas de hasta 40°C y de 90% para temperaturas de hasta 20°C.
  - No utilice el equipo de soldadura por puntos en ambientes húmedos o mojados o bajo la lluvia.
  - La conexión de los cables de soldadura y cualquier otra intervención de mantenimiento ordinario sobre los brazos y/o los electrodos deben efectuarse cuando el equipo de soldadura por puntos esté apagado y desconectado de la red eléctrica y en frío.
- Está prohibido utilizar el aparato en ambientes con riesgo de explosión debido a la presencia de gas, polvo o vahos.

- No suelde sobre contenedores, recipientes o conductos que contenga o que hayan contenido productos inflamables líquidos o gaseosos.
- Evite trabajar sobre materiales limpiados con disolventes clorados o cerca de estas sustancias.
- No suelde sobre recipientes bajo presión.
- Aleje de la zona de trabajo todas las sustancias inflamables (por ejemplo, madera, papel, trapos, etc.).
- Deje que la pieza que acaba de soldar se enfríe. No coloque la pieza cerca de sustancias inflamables.
- Asegúrese que el aire se recicle o que haya medios adaptados para quitar el humo de la soldadura alrededor de los electrodos; hace falta un acercamiento para evaluar los límites de exposición del humo de soldadura en función de su composición, de su concentración y de la duración de esta misma exposición.

Proteja siempre sus ojos con gafas de protección previstas para ello.

- Lleve guantes y ropas de protección adaptados al trabajo con soldadura por puntos.
- Ruido: Si debido a operaciones de soldadura particularmente intensivos se constata un nivel de exposición cotidiano personal igual o superior a 85db(A), es obligatorio utilizar medios de protección individual adaptados.

El paso de corriente de punteado provoca la aparición de campos electromagnéticos (EMF) localizados en los alrededores del circuito de punteado.

Los campos electromagnéticos pueden interferir con ciertos aparatos médicos (ej. marcapasos, respiradores, prótesis metálicas, etc.).

Es necesario tomar las medidas de protección adaptadas a las personas que utilicen estos aparatos. Prohíba por ejemplo el acceso al aire que utiliza el equipo de soldadura por puntos.

Este equipo de soldadura por puntos responde a los estándares técnicos de producto para el uso exclusivo industrial con fin profesional. La conformidad a los límites de base sobre la exposición humana a los campos electromagnéticos en lugares domésticos no se puede asegurar.

El operador debe utilizar los procedimientos siguientes para reducir la exposición a los campos electromagnéticos:

- Mantener la cabeza y el tronco lo más lejos posible del circuito de punteado.
- Ne jamais pointer le corps au milieu du circuit de pointage.
- Ne pas pointer près, assis ou appuyé au poste de soudage par points (distance minimale : 50cm).
- No dejar objetos ferromagnéticos cerca del circuito de punteado.

### RIESGOS CORPORALES

La modalidad de funcionamiento del equipo de soldadura por puntos y la variabilidad de forma y de dimensiones de la pieza a trabajar impiden la realización de una protección integrada contra el peligro de aplastamiento de los miembros superiores: dedos, mano, parte delantera del brazo.

El riesgo debe reducirse adoptando las medidas preventivas oportunas:

- El operador debe ser un experto o formado sobre el proceso de soldadura por puntos con este tipo de aparatos.
- Hay que efectuar una evaluación del riesgo para cada tipo de trabajo que se va a ejecutar; coloque equipamiento y tapas que puedan sujetar y guiar la pieza de forma que se alejen las manos de la zona peligrosa correspondiente a los electrodos.
- En caso de uso del equipo de soldadura por puntos portátil: agarre firmemente la pinza con las dos manos colocadas sobre los mangos previstos para ello; mantenga siempre las manos lejos de los electrodos.
- En todos los casos donde la forma de la pieza lo permita, ajuste la distancia de los electrodos de forma que no supere los 6mm de distancia.
- Impida que varias personas trabajen al mismo tiempo con el mismo equipo de soldadura por puntos.
- El acceso a la zona de trabajo debe prohibirse a personas ajenas a estas operaciones.
- No deje el equipo de soldadura por puntos sin vigilancia: en este caso, es obligatorio desconectarlo de la red eléctrica; en el equipo de soldadura por puntos con accionamiento cilíndrico neumático, ponga el interruptor general en « O » y active el bloqueo, la llave se debe extraer y ser conservada por una persona responsable.
- Utilice exclusivamente los electrodos previstos para la máquina sin alterar la forma de estos.

### RIESGOS DE QUEMADURAS

Algunas partes del equipo de soldadura por puntos (electrodos - brazos y zonas adyacentes) puede llegar a temperaturas superiores a los 65°C : es necesario por lo tanto llevar ropas de protección adecuadas (guantes, protección de brazos, del cuerpo, de las piernas y de la cara).

Deje que la parte que acaba de ser soldada se enfríe antes de tocarla al igual que los brazos y los electrodos de la pinza.

### USO DIFERENTE

Es peligroso utilizar el equipo de soldadura por puntos para cualquier uso diferente del previsto.

Las protecciones y las partes móviles del exterior del equipo de soldadura por puntos deben estar colocados antes de conectarlo a la red eléctrica.

### ¡ATENCIÓN!

Cualquier intervención manual sobre las partes móviles accesibles del equipo de soldadura por puntos, por ejemplo:

- Substitución o mantenimiento de los electrodos;
- Ajuste de la posición del brazo o de los electrodos;
- Debe ser ejecutada con el equipo de soldadura por puntos apagado y desconectado de la red eléctrica y en frío;
- El interruptor general debe estar en « o » con el bloqueo cerrado y la llave extraída.



**ALMACENADO**

- Coloque la máquina y sus accesorios (con o sin embalaje) en lugares cerrados.
- La humedad relativa del aire no debe ser superior a 80%.
- La temperatura ambiente debe situarse entre -15°C y 45°C.

Utilice siempre medidas adecuadas para proteger la máquina contra la humedad, la suciedad y la corrosión. AX1

**CARACTERÍSTICAS TÉCNICAS**

Tensión y frecuencia de red eléctrica:	230V(220V-240V) ~ 1ph-50/60 Hz
Clase de protección eléctrica:	I
Tipo de refrigeración:	Air
Dimensiones(LxAxH)	440x100x185
Peso con brazo:	10.5kg
Longitud del cable de red eléctrica	2,5 m
<b>INPUT :</b>	
Potencia máxima de soldadura (S)	14 kVA
Potencia nominal a 50% (S)	2.5 kVA
Factor de potencia a Smax (cos):	0.9
Fusibles de línea retardados:	25A(230V)
Interruptor automático de línea:	16A(230V)
Ficha y precio	16A/32A
<b>OUTPUT :</b>	
Tensión secundaria en vacío (U max.)	2.45V
Corriente máx. de cortocircuito (I cc):	6.3 kA
Capacidad de punteado (acero con poca cantidad de carbono y brazos normales):	2+2mm
Periodo mínimo de reposo entre puntos sucesivos sobre acero:	20s
Tiempo de punteado:	160-1200ms
Fuerza máxima en los electrodos:	120kg
Saliente de los brazos:	120mm

**CARACTERÍSTICAS TÉCNICAS DE LOS BRAZOS PX**

Brazo	Fuerza de apriete (daN)		Intensidad de soldadura (A)
	mínimo	máximo	
PX1	30	120	6300
PX2	25	80	6050
PX3	25	80	6050
PX4	15	50	5800
PX5	30	120	6300

**ОПИСАНИЕ**

Благодарим за ваш выбор! Чтобы полностью использовать возможности аппарата, пожалуйста, внимательно ознакомьтесь с данным описанием:

Переносной аппарат контактной сварки с цифровым контролем благодаря микропроцессору.

Следующие основные характеристики могут быть настроены с помощью панели управления:

- Выбор толщины свариваемой детали.
- Регулировка длительности сварки.
- Сварка в один импульс или с помощью многократных автоматических импульсов.
- Настройка сила сжатия.

Этот аппарат предназначен для сварки листов из мягкой стандартной стали толщиной до 2+2 мм.

**ЭЛЕКТРОПИТАНИЕ**

Эффективное значение потребляемого тока ( $I_{Ieff}$ ) для использования при максимальных условиях указано на аппарате. Проверьте что питание и его защиты (плавкий предохранитель и/или прерыватель) совместимы с током, необходимым для работы аппарата. Аппарат должен быть расположен так, чтобы вилка была доступна. Не использовать с удлинителем сечением менее чем 4 мм<sup>2</sup> и длиной более чем 10м.

Подключите к шнуру электропитания нормированную вилку (2P+T: подключение 230В ОДНОФАЗНОЕ) соответствующей мощности и подключите ее в розетку защищенную плавкими предохранителями или автоматическим терромагнитным выключателем; предусмотренный для этого терминал заземления должен быть подключен к заземляющему проводу (желтый - зеленый) линии загрузки

**Предостережения**

Перед тем, как произвести электрическое подключение, проверьте, что данные на шильдике аппарата контактной сварки соответствуют напряжению и частоте сети на месте использования аппарата.

Этот аппарат контактной сварки должен быть подключен только к системе питания с заземленной нейтралью. Для гарантии защиты о непрямыx контактов, используйте дифференциальные выключатели типа А.

В случае подключения к общественной сети питания, установщик или пользователь должны проверить совместимость сети и сварочного аппарата.

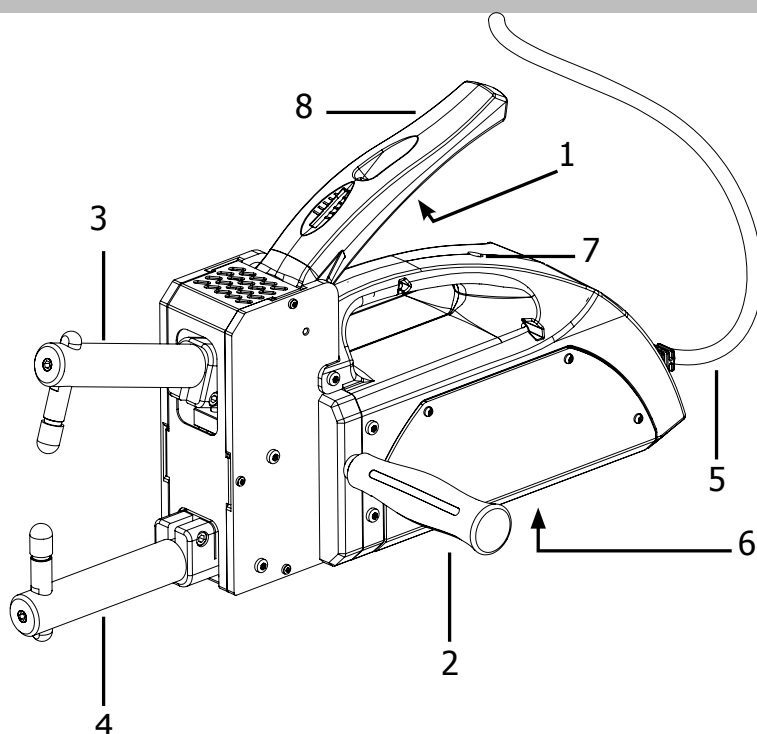
При одновременном использовании нескольких аппаратов PORTASPOT 230 от одной электроустановки советуется равномерно распределить фазы.

Например:

	PORTASPOT 230 n°1	PORTASPOT 230 n°2	PORTASPOT 230 n°3	PORTASPOT 230 n°4	...и т.д.
Питание	L1-N	L2-N	L3-N	L1-N	...и т.д.

**ОПИСАНИЕ PORTASPOT 230**

- 1- Винт настройки силы сжатия на электродах.
- 2- Рукоятка (монтаж на выбор: справа или слева).
- 3- Подвижное сварочное плечо.
- 4- Неподвижное сварочное плечо .
- 5- Шнур питания.
- 6- Шильдик.
- 7- Переключатель запуска сварки.
- 8- Рукоятка сжатия свариваемых листов.



## РЕГУЛЯРНЫЙ УХОД

Для обеспечения оптимального функционирования аппарата необходимо периодически проводить техобслуживание. В случае ежедневного использования - раз в неделю. При использовании аппарата от случая к случаю - раз в месяц :

- Разбирать плечи, держатели электродов и электроды
- Зачищать наждачной бумагой алюминиевые отверстия муфты клещей и плечей, и затем смазывать гелем 452
- Полностью очистить держатели электродов и затем смазать гелем 452
- Собрать и заменить электроды

## НАСТРОЙКИ

### 1- Время сварки:

Эта функция позволяет отрегулировать время сварки исходя из автоматически предлагаемой аппаратом величины AUTO.

### 2- Толщина листа:

Эта функция позволяет выбрать толщину свариваемого листа от 0,6мм + 0,6мм до 2мм + 2мм.

### 3- Сварочные режимы:



Многократные импульсы сварочного тока.

Этот режим позволяет улучшить качество сварки высокоуглеродистой стали или листов покрытых защитной пленкой. Время пульсации автоматическое и не требует настройки.



:Однократный сварочный импульс.

## ВКЛЮЧЕНИЕ

**ВНИМАНИЕ! ВСЕ РАБОТЫ ПО УСТАНОВКЕ И ЭЛЕКТРОПОДКЛЮЧЕНИЮ ДОЛЖНЫ БЫТЬ ПРОИЗВЕДЕНЫ НА ВЫКЛЮЧЕННОМ И ОТСОЕДИНЕННОМ ОТ СЕТИ АППАРАТЕ. ПОДКЛЮЧЕНИЕ К ЭЛЕКТРОСЕТИ ДОЛЖНО БЫТЬ ПРОИЗВЕДЕНО ТОЛЬКО ОПЫТНЫМ И КВАЛИФИЦИРОВАННЫМ СПЕЦИАЛИСТОМ.**

### 1.1 СБОРКА

Распакуйте сварочный аппарат и смонтируйте детали находящиеся в упаковке.

### 1.2 ОКРУЖАЮЩАЯ СРЕДА

Предусмотрите достаточно пространства для места установки с доступом к щитку управления и к рабочей зоне. Убедитесь в отсутствии препятствий на уровне вентиляционных отверстий поступления и выхода охлаждающего воздуха, а также в отсутствии риска всасывания металлической пыли-проводника, корродирующих паров, влажности и т.п.

Установите аппарат контактной сварки на на плоскую, равномерную и солидную поверхность. Эта поверхность должна выдержать вес во избежание риска опрокидывания или падения.

## ИСПОЛЬЗОВАНИЕ

### 2.1 ПОДГОТОВИТЕЛЬНЫЕ ДЕЙСТВИЯ

Прежде чем начать сварочный процесс, проведите следующую серию проверок и предварительного контроля на отключенном от сети аппарате:

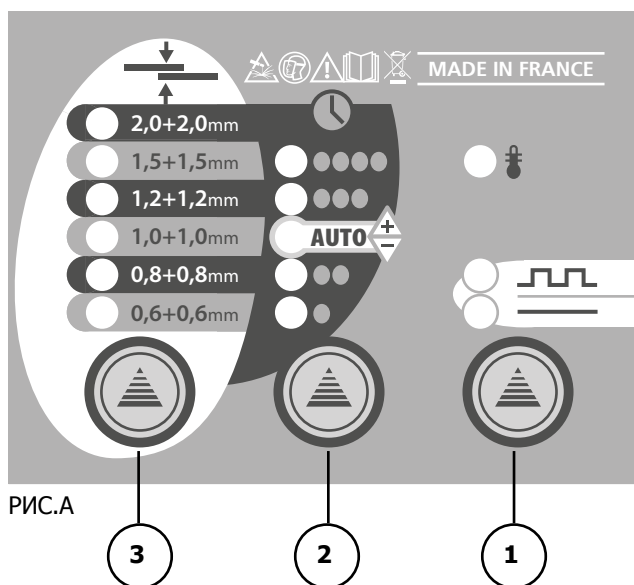
1- Убедитесь, что подключение к электросети было произведено в согласно инструкциям указанным выше.

2- Выравнивание и усилие электродов:

- тщательно зафиксируйте внутренний электрод в наиболее подходящем для выполняемых работ положении,
- отпустите болты фиксации верхнего электрода так, чтобы можно было его двигать в отверстиях плеча,
- вставьте между электродами прокладку, соответствующую толщине свариваемого листа,
- опустите рычаг так чтобы наконечники электродов соприкасались, но рукоятка сжатия не была опущена до конца,
- аккуратно затяните болт, фиксируя верхний электрод в правильном положении,
- настройте силу сжатия электродов во время сварки с помощью винта настройки сжатия. Затяните по часовой стрелке чтобы увеличить силу сжатия пропорционально толщине свариваемого листа.

**2.2 КОНФИГУРАЦИЯ**

- выбрать толщину свариваемого листа с помощью кнопки (3 - РИС. А)
  - выбрать сварочный режим (непрерывный или многократный импульс) с помощью кнопки (1 - РИС. А).
- Вы можете добавить или уменьшить время сварки заводской настройки с помощью кнопки (2 - РИС. А).АЕ1



**2.3 СВАРОЧНЫЙ ПРОЦЕСС**

После того, как ваш аппарат будет под напряжением, следуйте приведенным ниже указаниям:

<p>1</p>	<p>Установите неподвижное плечо на свариваемую деталь.</p> <p>Действие:</p> <ul style="list-style-type: none"> <li>• Размещение клещей перед сваркой.</li> </ul>	
<p>2</p>	<p>Нажмите на рукоятку сжатия до нажатия на переключатель запуска сварки.</p> <p>Действие:</p> <ul style="list-style-type: none"> <li>• Листы зафиксированы между электродами</li> <li>• Прохождение тока в соответствии с настроенными параметрами.</li> </ul>	
<p>3</p>	<p>Удерживайте рукоятку несколько мгновений прежде чем ее отпустить.</p> <p>Действие:</p> <ul style="list-style-type: none"> <li>• Улучшает механические свойства сварочной точки (ковка).</li> </ul>	

**ВНИМАНИЕ!** Этот аппарат контактной сварки защищен заземлением. Проводить сварочные работы можно только если свариваемые листы изолированы от земли! В противном случае, прекратите сварку и проверьте подключение к земле электроустановки и сварочного аппарата квалифицированным специалистом.

## 2.4 ПРОДОЛЖИТЕЛЬНОСТЬ ВКЛЮЧЕНИЯ

Сварка однократным импульсом в режиме AUTO	Количество точек до того как термозащита сработает первый раз	Количество точек между двумя перерывами на охлаждение
0,6мм + 0,6мм	139	27
0,8мм + 0,8мм	93	23
1мм+ 1мм	60	15
1,2мм + 1,2мм	42	10
1,5мм + 1,5мм	26	8
2мм + 2мм	16	4

Сварка многократными импульсами в режиме AUTO	Количество точек до того как термозащита сработает первый раз	Количество точек между двумя перерывами на охлаждение
0,6мм + 0,6мм	50	12
0,8мм + 0,8мм	37	9
1мм+ 1мм	30	8
1,2мм + 1,2мм	24	7
1,5мм + 1,5мм	19	5
2мм + 2мм	11	3

**Максимальная производительность сварки без срабатывания термозащиты при температуре окружающей среды 20°C и при сварке однократным импульсом в режиме AUTO:**

Сварка однократным импульсом в режиме AUTO	Максимальная производительность сварки без срабатывания термозащиты - 20°C
0,6мм + 0,6мм	1 точка каждые 20 сек.
0,8мм + 0,8мм	1 точка каждые 25 сек.
1мм+ 1мм	1 точка каждые 30 сек.
1,2мм + 1,2мм	1 точка каждые 45 сек.
1,5мм + 1,5мм	1 точка каждые 1 мин 10 сек.
2мм + 2мм	1 точка каждые 2 мин 10 сек .

### НЕИСПРАВНОСТИ, ИХ ПРИЧИНЫ И УСТРАНЕНИЕ

Сварочная точка не держится:

- Источник питания неисправен (слишком низкое напряжение, несоответствующий удлинитель, неисправная розетка)
- сварочные настройки (сила и диаметр электродов, время сварки) не соответствуют свариваемым деталям.
- элементы вторичной цепи (соединительные болты между: носитель плеча / плечо / держатели электродов) неэффективны из-за ослабленных или окисленных болтов.

### ПРАВИЛА БЕЗОПАСНОСТИ

Электроустановка должна соответствовать нормам и законам по технике безопасности.

- Не используйте кабели с поврежденной изоляцией и ослабленными соединениями.
- В случае видимого повреждения шнура, аппарат должен быть немедленно отключен от сети и передан на ремонт специалисту прежде чем использовать его заново.
- Используйте аппарат контактной сварки при температуре окружающей среды от 5°C до 40°C и при относительной влажности 50% для температуры до 40°C и 90% для температуры до 20°C.
- Не используйте аппарат контактной сварки во влажной среде, при сырости или под дождем.
- Подсоединение сварочных кабелей или любая другая операция текущего технического обслуживания плеч и/или электродов должны выполняться, когда аппарат контактной сварки выключен, отсоединен от сети электропитания и полностью остыл. Запрещено использовать установку с среде, включающей зоны с риском взрыва из-за присутствия газов, пыли или пара.

- Не варите на контейнерах, резервуарах или трубах, которые содержат или ранее содержали жидкие или газообразные воспламеняющиеся вещества.
- Не работайте с чистыми материалами с хлорированными растворителями или вблизи таких веществ.
- Не варите на резервуарах под давлением.
- Уверьте из рабочей зоны все воспламеняющиеся вещества (например, дерево, бумагу, тряпки и т.д.).
- Дайте остыть только что сваренной детали! Не помещайте деталь рядом с воспламеняющимися веществами.
- Убедитесь в правильной рециркуляции воздуха или обеспечьте средства для удаления сварочных газов и дыма вокруг электродов. Необходимо иметь системный подход к оценке пределов воздействия дыма сварки, в зависимости от его состава, концентрации и продолжительности этого воздействия.

Всегда защищайте глаза с помощью специально предназначенных для этого защитных очков.

- Носите перчатки и защитную одежду, подходящие для сварки сопротивлением.
- Шум : если в случае особенно интенсивных сварочных операций выявляется, что уровень ежедневного воздействия на оператора равен или превышает 85дБА(А), то использование соответствующих средств индивидуальной защиты является обязательным.

Ток контактной сварки вызывает возникновение электромагнитных полей (EMF) вокруг цепи контактной сварки.

Электромагнитные поля могут создавать помехи некоторым медицинским приборам (например, Электрокардиостимуляторам, респираторам, металлическим протезам и т.д.).

Необходимо принять защитные меры в отношении людей, носящих эти приборы. Например, запретить доступ к зоне использования аппарата контактной сварки.

Этот аппарат контактной сварки соответствует техническим стандартам для профессионального использования исключительно в промышленной среде. Соответствие нормированным пределам воздействия электромагнитных полей на человека в домашних условиях не обеспечивается.

Для уменьшения воздействия электромагнитных полей оператор должен действовать следующим образом:

- Держать голову и верхнюю часть тела как можно дальше от цепи контактной сварки.
- Никогда не направляйте тело в цепь контактной сварки.
- Не варить рядом, сидя на или опираясь на аппарат контактной сварки (минимальное расстояние : 50 см).
- Не оставляйте ферромагнитных предметов вблизи цепи контактной сварки.

### **РИСК ТЕЛЕСНЫХ ПОВРЕЖДЕНИЙ!**

Принцип действия аппарата контактной сварки и разнообразие форм и размеров свариваемой детали не позволяют обеспечить встроенную защиту от риска повреждения верхних конечностей: палец, рука, предплечье.

Риск должен быть снижен с помощью надлежащих предупредительных мер:

- Оператор должен быть обучен процессу контактной сварки аппаратом данной конструкции.
- Проведите оценку риска для каждого типа запланированных сварочных работ. Необходимо использовать оборудование и заслонки которые помогут поддержать и направить свариваемую деталь так, чтобы руки не находились в зоне риска (рядом с электродами).
- При использовании переносного аппарата контактной сварки: крепко держите клещи за предусмотренные для этого рукоятки двумя руками. Руки должны обязательно находиться на расстоянии от электродов.
- Во всех случаях, когда структура детали это позволяет, отрегулируйте расстояние между электродами так, чтобы оно не превышало 6 мм хода.
- Не допускайте, чтобы несколько человек работали одновременно с тем же аппаратом контактной сварки.
- Рабочая зона должна быть закрыта для посторонних людей.
- Не оставляйте аппарат контактной сварки без присмотра: в этом случае его необходимо отключить от сети питания; в аппаратах контактно сварки с управлением пневматическим цилиндром, поставьте главный выключатель в положение « О » и заблокируйте его с помощью замка, поставляющегося в комплекте. Не оставляйте в нем ключ: он должен храниться у ответственного лица.
- Используйте только электроды, предусмотренные для аппарата, не изменяя их форму

### **РИСК ОЖОГОВ**

Некоторые части аппарата контактной сварки (электроды - плечи и прилегающие зоны) могут достигать температуры свыше 65°C: поэтому нужно носить специальную одежду индивидуальной защиты (перчатки, защита рук, тела, ног и лица).

Дайте остыть только что сваренной детали а также плечам и электродам клещей перед тем, как дотронуться до них !

### **ИСПОЛЬЗОВАНИЕ НЕ ПО НАЗНАЧЕНИЮ**

Использовать аппарат точечной сварки для иного применения, чем его прямое назначение, опасно.

Защиты и все подвижные части корпуса аппарата контактной сварки должны быть закреплены прежде чем подключать его к сети питания.

#### **ВНИМАНИЕ!**

Любая ручная операция на доступных подвижных частях аппарата контактной сварки, например:

- Замена или техобслуживание электродов;
- Регулировка положения плеча или электродов;
- Должна быть выполнена, когда аппарат контактной сварки выключен, отсоединен от сети электропитания и полностью остыл;
- Главный выключатель заблокирован в положении « о » с запертым замком и вынутым из него ключём.

**ХРАНЕНИЕ**

- Поместите аппарат и его аксессуары (в упаковке или без) в закрытое помещение.
  - Относительная влажность воздуха не должна превышать 80%.
  - Температура окружающей среды должна быть от -15°C и до 45°C.
- Всегда используйте надлежащие меры для защиты аппарата от влаги, грязи и коррозии. AX1

**ТЕХНИЧЕСКИЕ ХАРАКТЕРИСТИКИ**

Напряжение и частота питания:	230В (220В-240В) ~ 1ph-50/60 Гц
Класс электрической защиты:	I
Тип охлаждения:	Воздух
Размеры (ДхШхВ)	440x100x185
Масса с плечами:	10.5 кг
Длина шнура питания	2,5 м
<b>ВХОДНЫЕ ХАРАКТЕРИСТИКИ:</b>	
Максимальная сварочная мощность (S)	14 кВА
Номинальная мощность при 50% (S)	2.5 кВА
Коэффициент мощности Smax (cos):	0.9
Плавкие линейные предохранители с задержкой:	25А (230В)
Автоматический линейный прерыватель:	16А (230В)
Вилка и розетка	16А/32А
<b>ВЫХОДНЫЕ ХАРАКТЕРИСТИКИ:</b>	
вторичное напряжение холостого хода (U max.)	2.45В
Максимальный ток короткого замыкания (I cc):	6.3 кА
Толщина свариваемых деталей (сталь с низким содержанием углерода и стандартные плечи):	2+2 мм
Минимальный период паузы между последовательными точками при сварке стали:	20 сек
Продолжительность свариваемой точки:	160-1200 мсек
Максимальная сила сжатия электродов:	120 кг
Выступ плеч:	120 мм

**ТЕХНИЧЕСКИЕ ХАРАКТЕРИСТИКИ ПЛЕЧ РХ**

Плечи	Сила сжатия (даН)		Интенсивность сварки (А)
	минимум	максимум	
PX1	30	120	6300
PX2	25	80	6050
PX3	25	80	6050
PX4	15	50	5800
PX5	30	120	6300

**DESCRIZIONE**

Grazie per la Vostra scelta ! Per trarre la massima soddisfazione dal vostro dispositivo, leggete con attenzione ciò che segue :

Dispositivo di saldatura a punti portatile con microprocessore a controllo numerico.

Le caratteristiche principali che possono essere gestite dal pannello di controllo sono le seguenti :

- Selezione dello spessore delle lamiere da saldare.
- Correzione del tempo di saldatura.
- Saldatura con 1 impulso o con impulsi multipli automatici.
- Regolazione della forza di serraggio.

Questo dispositivo è adatto per saldare tutte le lamiere di acciaio dolce standard fino ad uno spessore di 2+2 mm.

**ALIMENTAZIONE ELETTRICA**

La corrente effettiva assorbita (I<sub>1eff</sub>) è indicata sul dispositivo - condizioni d'uso ottimali -. Verificare che l'alimentazione e le sue protezioni (fusibile e/o disgiuntore) siano compatibili con la corrente necessaria per l'uso. Il dispositivo deve essere posizionato in modo tale che la presa di corrente sia raggiungibile. Non utilizzare una prolunga avente una sezione inferiore a 4 mm<sup>2</sup> e lunghezza superiore a 10m.

Collegare al cavo di alimentazione una spina standard (2P+T: collegamento 230V MONOFASE) di una capacità adeguata e predisporre una presa di rete protetta da dei fusibili o da un interruttore automatico magnetotermico; il terminale di messa a terra progettato per questa operazione deve essere collegato al conduttore di terra (giallo - verde) della linea di alimentazione.

**Avvertenze**

Prima di effettuare qualsiasi collegamento elettrico, verificare che i dati sulla targhetta del dispositivo di saldatura a punti corrispondano alla tensione e alla frequenza della rete disponibile sul luogo dell'installazione.

Il dispositivo di saldatura a punti deve essere collegato esclusivamente ad un sistema di alimentazione con il neutro collegato a terra.

Per garantire la protezione contro i contatti indiretti, utilizzare degli interruttori differenziali di tipo A.

In caso di collegamento ad una rete di alimentazione pubblica, l'installatore o l'utente sono tenuti a verificare la compatibilità del dispositivo di saldatura.

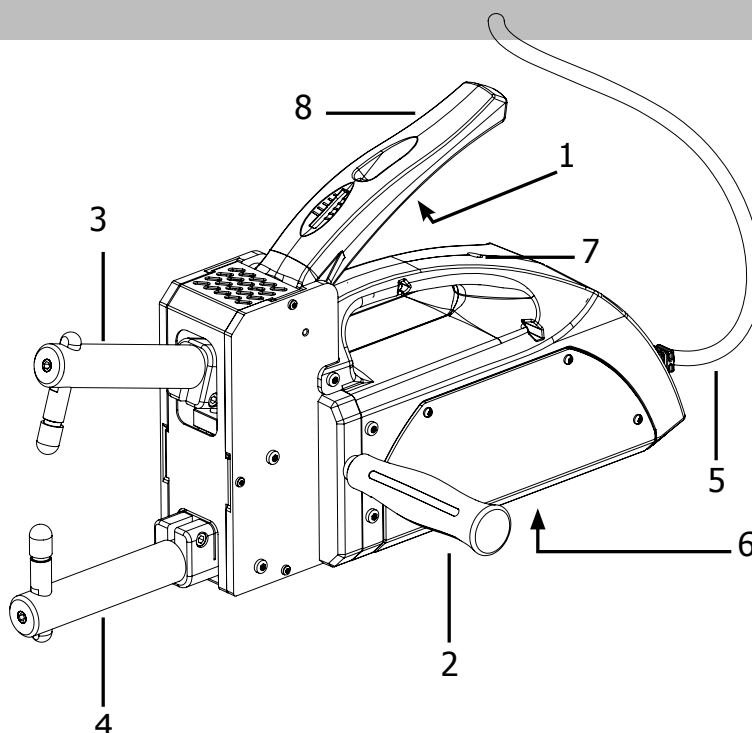
In caso di utilizzo simultaneo di più PORTASPOT 230 sulla stessa installazione elettrica, si raccomanda di distribuire le fasi in modo equilibrato.

Esempio :

	PORTASPOT 230 n°1	PORTASPOT 230 n°2	PORTASPOT 230 n°3	PORTASPOT 230 n°4	...etc
Alimentazione	L1-N	L2-N	L3-N	L1-N	...etc

**DESCRIZIONE DEL PORTASPOT 230**

- 1- Viti di regolazione della forza di serraggio agli elettrodi.
- 2- Impugnatura posizionabile destra/sinistra.
- 3- Braccio di saldatura mobile.
- 4- Braccio di saldatura fisso.
- 5- Cavo di alimentazione.
- 6- Targhetta segnaletica.
- 7- Interruttore di rilascio di saldatura.
- 8- Impugnatura di serraggio delle lamiere.





## MANUTENZIONE PERIODICA

Per garantire un funzionamento ottimale dell'apparecchio, è necessario effettuare una manutenzione periodica. Una volta a settimana in caso di utilizzo quotidiano o una volta al mese in caso di utilizzo occasionale:

- Smontare bracci, supporti cappe/elettrodi e cappe/elettrodi.
- Spazzolare con lo Scotch-Brite i fori in alluminio sui supporti della pinza e sui bracci e poi lubrificare con Gel 452.
- Spazzolare completamente i porta cappe, poi lubrificare con Gel 452.
- Rimontare e sostituire le cappe/elettrodi

## REGOLAZIONI

### 1- Tempo di puntatura :

Questa funzione permette di regolare il tempo di puntatura all'incirca sul valore AUTO definito dal dispositivo.

### 2- Lo spessore della lamiera :

Questa funzione permette di selezionare lo spessore della lamiera su cui eseguire la puntatura da 0,6 mm + 0,6 mm fino a 2 mm + 2 mm.

### 3- Modalità di puntatura :



Corrente di saldatura con impulsi multipli.

Questa selezione permette di migliorare la capacità di puntatura sugli acciai duri o su delle lamiere che presentano pellicole di protezione particolari. Il periodo dell'impulso è automatico e non necessita di alcuna regolazione.



Corrente di saldatura con 1 impulso.

## ACCENSIONE

**ATTENZIONE ! EFFETTUARE TUTTE LE OPERAZIONI DI INSTALLAZIONE E I COLLEGAMENTI ELETTRICI CON IL DISPOSITIVO DI SALDATURA SPENTO E SCOLLEGATO DALLA RETE. I COLLEGAMENTI ELETTRICI DEVONO ESSERE EFFETTUATI ESCLUSIVAMENTE DA UNA PERSONA ESPERTA E QUALIFICATA.**

### 1.1 MONTAGGIO

Sballare il dispositivo di saldatura e procedere al montaggio delle diverse parti contenute nell'imballaggio.

### 1.2 AMBIENTE

Prevedere una zona d'installazione con uno spazio sufficiente e libero al fine di garantire l'accesso al pannello di controllo e alla zona di lavoro. Assicurarsi dell'assenza di ostacoli all'altezza delle aperture di entrata e uscita dell'aria di raffreddamento, così come dell'assenza di ogni rischio di aspirazione delle polveri conduttrici, vapori corrosivi, umidità, ecc.. Posizionare il dispositivo di saldatura a punti su una superficie piana, omogenea e solida, questa superficie deve essere adatta a supportare il peso per evitare pericoli di capovolgimenti o di cadute pericolose.

## UTILIZZO

### 2.1 AZIONI PREPARATORIE

Prima di procedere con qualsiasi operazione di puntatura, effettuare una serie di verifiche e di controlli precedenti con il dispositivo di saldatura disconnesso :

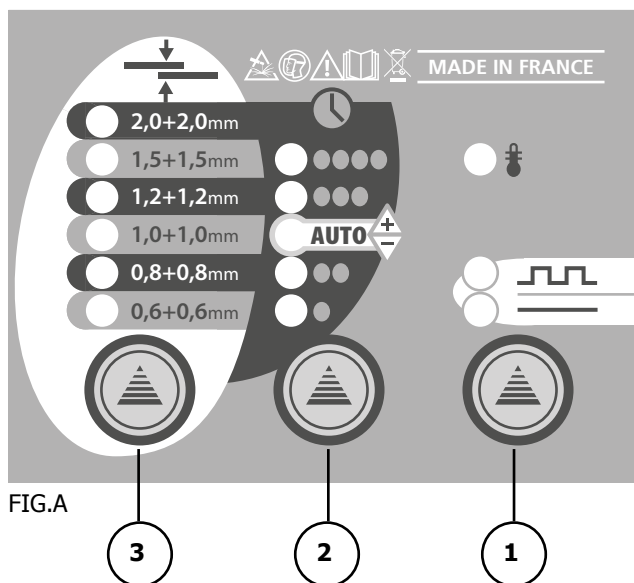
1- Controllare che il collegamento elettrici sia stato effettuato secondo le istruzioni precedenti.

2- Allineamento e forza degli elettrodi :

- bloccare con attenzione l'elettrodo inferiore nella posizione più adatta all'operazione in corso di esecuzione,
- allentare la vite di bloccaggio dell'elettrodo superiore per consentire il suo movimento nel foro del braccio,
- inserire tra gli elettrodi un distanziale equivalente allo spessore della lamiera da puntare,
- chiudere la leva fino a quando le punte degli elettrodi si toccano, senza che l'impugnatura di serraggio sia completamente chiusa,
- bloccare in posizione corretta l'elettrodo superiore stringendo con attenzione la vite,
- regolare la forza esercitata dagli elettrodi in fase di puntatura agendo sulla vite di regolazione. Avvitare in senso orario per aumentare la forza in modo proporzionale a quella dello spessore della lamiera.

**2.2 CONFIGURAZIONE**

- selezionare lo spessore della lamiera da puntare mediante il tasto (3 - FIG. A)
  - selezionare il tipo di puntatura (continua o a impulsi) mediante il tasto (1 - FIG. A).
- È possibile correggere in eccesso o in difetto il tempo di puntatura preimpostato mediante il tasto (2 - FIG. A).AE1



**2.3 PROCEDURA DI PUNTATURA**

Dopo aver messo il vostro dispositivo di saldatura sotto tensione, seguire le istruzioni che seguono al fine di realizzare la puntatura :

1	<p>Posizionare il braccio di saldatura fisso sulla lamiera da puntare</p> <p>Azione :</p> <ul style="list-style-type: none"> <li>• Posizionamento del braccio prima della saldatura.</li> </ul>	
2	<p>Premere la leva di puntatura fino alla pressione del microinterruttore.</p> <p>Azione :</p> <ul style="list-style-type: none"> <li>• Le lamiere sono bloccate tra gli elettrodi</li> <li>• Passaggio di corrente secondo i parametri predefiniti</li> </ul>	
3	<p>Mantenete la pressione sulla leva qualche istante prima di rilasciare.</p> <p>Azione :</p> <ul style="list-style-type: none"> <li>• Migliora le proprietà meccaniche del punto di saldatura (forgiatura).</li> </ul>	

**ATTENZIONE ! Il dispositivo di saldatura a punti è protetto da una messa a terra. Effettuare la saldatura solamente se le lamiere da unire sono isolate da terra ! In caso contrario, interrompere all'istante l'operazione di saldatura e far verificare il collegamento a terra dell'installazione e del dispositivo di saldatura da una persona esperta o qualificata in ambito tecnico.**

## 2.4 CICLI DI LAVORO

Puntatura a impulso semplice in posizione AUTO	Numero di punti prima del primo rilascio termico	Numero di punti tra due rilasci termici
0,6 mm + 0,6 mm	139	27
0,8 mm + 0,8 mm	93	23
1 mm + 1 mm	60	15
1,2 mm + 1,2 mm	42	10
1,5 mm + 1,5 mm	26	8
2 mm + 2 mm	16	4

Puntatura ad impulso multiplo in posizione AUTO	Numero di punti prima del primo rilascio termico	Numero di punti tra due rilasci termici
0,6 mm + 0,6 mm	50	12
0,8 mm + 0,8 mm	37	9
1 mm + 1 mm	30	8
1,2 mm + 1,2 mm	24	7
1,5 mm + 1,5 mm	19	5
2 mm + 2 mm	11	3

**Con cadenza di saldatura massima senza provocare rilascio termico a 20°C di temperatura ambiente, con saldatura ad impulso semplice e in posizione AUTO :**

Puntatura a impulso semplice in posizione AUTO	"Cadenza di saldatura massima senza rilascio termico - 20°C "
0,6 mm + 0,6 mm	1 punto ogni 20 sec.
0,8 mm + 0,8 mm	1 punto ogni 25 sec.
1 mm + 1 mm	1 punto ogni 30 sec.
1,2 mm + 1,2 mm	1 punto ogni 45 sec.
1,5 mm + 1,5 mm	1 punto ogni 1 mn 10 sec.
2 mm + 2 mm	1 punto ogni 2 mn 10 sec.

**ANOMALIE, CAUSE, RIMEDI**

Il punto di saldatura non tiene :

- L'alimentazione elettrica è difettosa (tensione troppo bassa, prolunga inadatta, presa elettrica difettosa)
- i parametri di saldatura (forza e diametro degli elettrodi, tempo di saldatura) non sono appropriati all'operazione da realizzare.
- gli elementi che fanno parte del circuito secondario (fusione porta-braccio / braccio / portaelettrodo) sono inefficaci a causa delle viti allentate o ossidate.

**CONSIGLI DI SICUREZZA**

Eseguire l'installazione elettrica secondo le norme previste e in conformità alle leggi contro gli infortuni.

- Non utilizzare cavi aventi un isolamento deteriorato o delle connessioni allentate.
  - In caso di deterioramento visibile del cavo di alimentazione, il dispositivo deve essere immediatamente scollegato e riparato da un professionista prima di essere nuovamente utilizzato.
  - Utilizzare il dispositivo di saldatura a punti a temperatura ambiente compresa tra 5°C e 40°C e con umidità relativa del 50% per temperature che vanno fino a 40°C e del 90% per temperature che vanno fino a 20°C.
  - Non utilizzare il dispositivo di saldatura a punti in luoghi umidi o bagnati o sotto la pioggia.
  - La connessione dei cavi di saldatura e di ogni altro intervento di manutenzione ordinaria sui bracci e/o elettrodi deve essere eseguita quando il dispositivo di saldatura a punti è spento, scollegato dalla rete di alimentazione elettrica e raffreddato.
- È proibito utilizzare il dispositivo in luoghi che presentano zone a rischio di esplosione a causa della presenza di gas, polveri o vapori.
- Non saldare su container, contenitori o tubi che contenevano o hanno contenuto dei materiali infiammabili liquidi o gassosi.
  - Evitare di operare su materiali propri con dei solventi clorurati o nelle vicinanze di queste sostanze.

- Non saldare su dei contenitori sotto pressione.
- Allontanare dalla zona di lavoro tutte le sostanze infiammabili (per es. legno, carta, panni, ecc.).
- Lasciare raffreddare il pezzo che è stato appena saldato ! Non posizionare il pezzo in prossimità di sostanze infiammabili.
- Assicurarsi di un ricambio dell'aria adeguato o della presenza di mezzi adatti per disperdere i fumi di saldatura nelle vicinanze degli elettrodi ; è necessario un approccio sistematico per valutare i limiti di esposizione ai fumi di saldatura in funzione della loro composizione, della loro concentrazione e della durata di questa stessa esposizione.

Proteggere sempre gli occhi con degli occhiali di protezione previsti per questa operazione.

- Portare dei guanti e dei vestiti di protezione adatti alle lavorazioni con saldatura a punti.
- Rumore : Se, a causa di operazioni di saldatura particolarmente intensive, si registra un livello di esposizione quotidiana personale uguale o superiore a 85db(A), l'utilizzo di mezzi di protezione individuale adatti è obbligatoria.

Il passaggio della corrente di puntatura provoca la presenza di campi elettromagnetici (EMF) localizzati nelle vicinanze del circuito di puntatura.

I campi elettromagnetici possono interferire con certi apparecchi medici (es. Pacemaker, respiratori, protesi metalliche ecc.).

Bisogna prendere misure di protezione adatte verso le persone che portano questi apparecchi. Proibire per esempio l'accesso all'area di utilizzo del dispositivo di saldatura a punti.

Questo dispositivo di saldatura a punti risponde agli standard tecnici di prodotto per l'utilizzo esclusivo in luoghi industriali a scopo professionale. La conformità ai limiti di base riguardanti l'esposizione umana ai campi elettromagnetici in luoghi domestici non è assicurata.

L'operatore deve utilizzare le procedure seguenti in modo tale da ridurre l'esposizione ai campi elettromagnetici:

- Mantenere la testa e il busto del corpo il più lontano possibile dal circuito di puntatura.
- Mai posizionarsi col corpo nel mezzo del circuito di puntatura.
- Non puntare stando vicini, seduti o appoggiati al dispositivo di saldatura a punti (distanza minima : 50cm).
- Non lasciare oggetti ferromagnetici in prossimità del circuito di puntatura.

### **RISCHI PER IL CORPO!**

La modalità di funzionamento del dispositivo di saldatura a punti e la variabilità della forma e delle dimensioni del pezzo in lavorazione impediscono la realizzazione di una protezione integrata contro il pericolo di schiacciamento degli arti superiori: dita, mano, avambraccio.

Il rischio deve essere ridotto utilizzando le misure preventive opportune :

- L'utente deve essere esperto o istruito sul processo di saldatura a punti con questa tipologia di apparecchi.
- Bisogna eseguire una valutazione di rischio per ciascuna tipologia di lavoro da eseguire ; bisogna predisporre delle attrezzature e sistemi che possano sostenere e muovere il pezzo in lavorazione in modo da allontanare le mani dalla zona pericolosa corrispondente agli elettrodi.
- In caso di utilizzo di un dispositivo di saldatura a punti portatile : impugnare solidamente il braccio con le due mani posizionate sulle impugnature progettate per questa operazione ; mantenere sempre le mani lontane dagli elettrodi.
- In tutti i casi in cui la conformazione del pezzo lo permette, regolare la distanza degli elettrodi in modo tale che questa non superi 6 mm.
- Impedire che più persone lavorino nello stesso tempo con lo stesso dispositivo di saldatura a punti.
- La zona di lavoro deve essere proibita alle persone estranee alle operazioni.
- Non lasciare il dispositivo di saldatura a punti incustodito : in questo caso, è obbligatorio scollegarlo dalla rete di alimentazione ; nei dispositivi di saldatura a punti ad azionamento con cilindro pneumatico, portare l'interruttore generale posizionato su « O » e bloccarlo con la serratura in dotazione, la chiave deve essere estratta e conservata dal responsabile.
- Utilizzare esclusivamente gli elettrodi progettati per la macchina senza alterarne la forma.

### **RISCHI DI USTIONI**

Certe parti del dispositivo di saldatura a punti (elettrodi - bracci e zone adiacenti) possono sopportare delle temperature superiori a 65°C : bisogna dunque indossare dei vestiti di protezione adeguati (guanti, protezione delle braccia, del corpo, delle gambe e del viso).

Lasciar raffreddare il pezzo che è appena stato saldato prima di toccarlo così come i bracci e gli elettrodi del morsetto !

### **UTILIZZO DERIVATO**

È pericoloso utilizzare il dispositivo di saldatura a punti per un uso diverso da quello per cui è stato progettato.

Le protezioni e le parti mobili del rivestimento del dispositivo di saldatura a punti devono essere in posizione, prima di collegarlo alla rete di alimentazione.

ATTENZIONE !

Qualsiasi intervento manuale su delle parti mobili accessibili del dispositivo di saldatura a punti, per esempio :

- Sostituzione o manutenzione degli elettrodi;
- Regolazione della posizione del braccio o degli elettrodi;
- Deve essere eseguita con il dispositivo di saldatura a punti spento, scollegato dalla rete di alimentazione elettrica e raffreddato;
- Interruttore generale posizionato su « o » con serratura chiusa e chiave estratta.

### **IMMAGAZZINAMENTO**

- Posizionare il dispositivo e i suoi accessori (con o senza imballaggio) in locali chiusi.
- L'umidità relativa dell'aria non deve essere superiore all'80%.
- La temperatura ambiente deve essere compresa tra -15°C e 45°C.

Usare sempre delle misure adeguate per proteggere il dispositivo contro l'umidità, la sporcizia e la corrosione.AX1

**CARATTERISTICHE TECNICHE**

Tensione e frequenza di alimentazione:	230V(220V-240V) ~ 1ph-50/60 Hz
Classe di protezione elettrica:	I
Tipo di raffreddamento:	Aria
Dimensioni (LxWxH)	440x100x185
Massa con bracci:	10.5kg
Lunghezza del cavo di alimentazione	2,5 m
<b>INPUT :</b>	
Potenza massima di saldatura (S )	14 kVA
Potenza nominale al 50% (S )	2.5 kVA
Ciclo di potenza a Smax (cos):	0.9
Fusibili ritardati di linea:	25A(230V)
Interruttore automatico di linea:	16A(230V)
Scheda e prezzo	16A/32A
<b>OUTPUT :</b>	
Tensione secondaria a vuoto (U max.)	2.45V
Corrente max. di corto circuito (I cc):	6.3 kA
Capacità di puntatura (acciaio a basso tenore in carbonio e bracci standard):	2+2mm
Periodo minimo di riposo tra due punti successivi su acciaio:	20s
Tempo di puntatura:	160-1200ms
Forza massima sugli elettrodi:	120kg
Sporgenza dei bracci:	120mm

**CARATTERISTICHE TECNICHE DEI BRACCI PX**

Bracci	Sforzo di serraggio (daN)		Intensità di saldatura (A)
	minimo	massimo	
PX1	30	120	6300
PX2	25	80	6050
PX3	25	80	6050
PX4	15	50	5800
PX5	30	120	6300

## BESCHRIJVING

Hartelijk dank u voor uw keuze! Leest u, voor een optimaal gebruik van uw apparaat, aandachtig de volgende handleiding door : Puntlasapparaat met microprocessor-gestuurd digitaal controle-systeem.

De belangrijkste eigenschappen die kunnen worden ingesteld met behulp van het bedieningspaneel zijn de volgende :

- Selecteren van de dikte van het te lassen plaatwerk
- Correctie van de lastijd.
- Lassen met één impuls of met meerdere automatische impulsen.
- Afstellen van de sluitkracht.

Dit apparaat is geschikt voor het lassen van standaard plaatwerk van zacht staal, tot een dikte van 2+2 mm.

## ELEKTRISCHE VOEDING

De effectieve stroomafname ( $I_{\text{eff}}$ ) bij optimaal gebruik staat aangegeven op het toestel. Controleer of de stroomvoorziening en de beveiligingen (netzekering en/of uitschakelaar) compatibel zijn met de elektrische stroom die nodig is voor gebruik. Het toestel moet dusdanig geplaatst worden dat het stopcontact altijd toegankelijk is. Gebruik geen verlengsnoer met een kabelsectie kleiner dan 4 mm<sup>2</sup> en die langer is dan 10m.

Sluit aan de voedingskabel een standaard stekker aan (2P+T: enkelfase 230V aansluiting) met een passende capaciteit, en voorzie een stopcontact beveiligd met zekeringen of met een automatische magnetothermische stroomonderbreker; het aardpunt moet aangekoppeld worden aan de aarddraad (geel - groen) van de voedingslijn.

## Waarschuwingen

Controleer, alvorens elektrische verbindingen tot stand te brengen, of de gegevens op de insteltabel van het puntlasapparaat overeenkomen met de elektrische spanning en de netfrequentie die beschikbaar zijn op de lasplek.

Het puntlasapparaat mag uitsluitend aangesloten worden aan een stroomvoorziening met geaard stopcontact. Gebruik, om de beveiliging tegen indirecte contacten te garanderen, aardlekschakelaars type A.

Als het lasapparaat aangesloten wordt op een openbaar stroomnet, moet de installateur of de gebruiker de compatibiliteit van de lasinstallatie controleren.

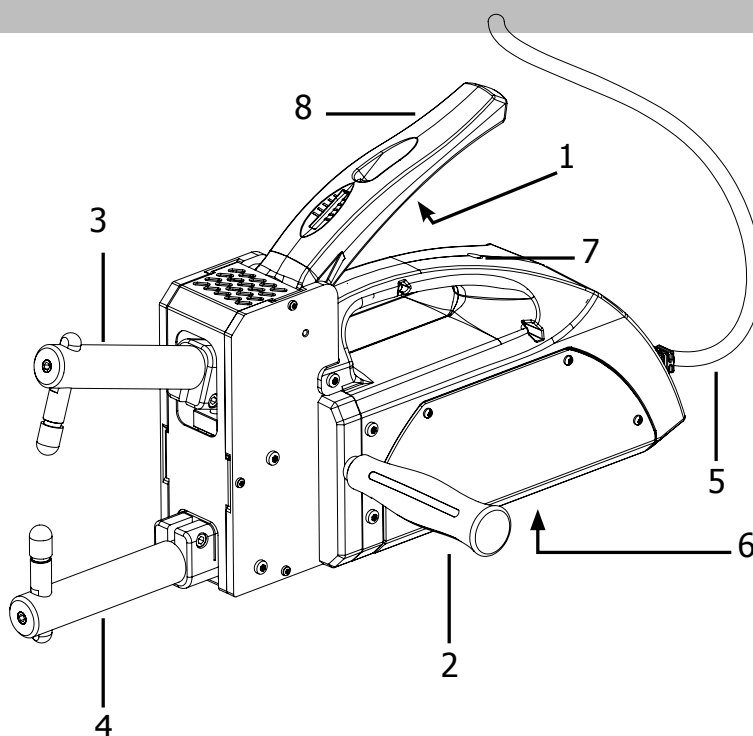
In geval van gelijktijdig gebruik van meerdere PORTASPOT 230 op dezelfde elektrische installatie, wordt het aanbevolen om deze op een evenwichtige wijze over de installatie te verdelen.

Voorbeeld:

	PORTASPOT 230 n°1	PORTASPOT 230 n°2	PORTASPOT 230 n°3	PORTASPOT 230 n°4	...etc
Stroomvoorziening	L1-N	L2-N	L3-N	L1-N	...etc

## BESCHRIJVING VAN DE PORTASPOT 230

- 1- Schroef om de sluitkracht van de elektroden mee af te stellen.
- 2- Positioneerbare handgreep rechts/links.
- 3- Mobile lasarm.
- 4- Vaste lasarm.
- 5- Voedingskabel.
- 6- Typeplaatje.
- 7- Schakelaar om het lassen te starten.
- 8- Klemhendel.



## INSTELLINGEN

Om een optimaal functioneren van dit apparaat te garanderen, is het noodzakelijk regelmatig een onderhoudsbeurt uit te voeren :

Eén keer per week bij dagelijks gebruik, of één keer per maand wanneer het apparaat af en toe gebruikt wordt.

- Verwijder de arm, deur-caps en capes.
- Brush Scotch Brite aluminium verveelt op de moeren van de klem en armen en smering tot 452 Gel.
- Borstel de deuren volledig caps, dan vet aan 452 Gel.
- Monteer en de doppen te vervangen.

## INSTELLINGEN

### 1- Pulsduur :

Met deze functie kan de pulsduur ingegeven worden, rond de AUTO waarde gedefinieerd door het apparaat.

### 2- Dikte van de staalplaat :

Met deze functie kan de plaatdikte van 0,6 mm + 0,6 mm tot 2 mm + 2 mm, gekozen worden.

### 3- Laswijze :



Lasstroom door middel van meerdere impulsen.

Met deze keuze kan de lascapaciteit op harde metalen of op platen met een specifieke bescherm laag verbeterd worden. De pulsduur is automatisch en hoeft niet afgesteld te worden.



Lasstroom in één impuls.

## GEBRUIK

**LET OP ! ALLE INSTALLATIEWERKZAAMHEDEN EN ELEKTRISCHE AANSLUITINGEN MOETEN UITGEVOERD WORDEN ALS HET LASAPPARAAT UITGESCHAKELD IS EN AFGEKOPPELD IS VAN HET ELEKTRISCH NETWERK. DE ELEKTRISCHE AANSLUITINGEN MOGEN UITSLUITEND GEDAAN WORDEN DOOR EEN DESKUNDIG EN GEKWALIFICEERD PERSOON.**

### 1.1 MONTAGE

Haal de lasinstallatie uit de verpakking en monteer de verschillende onderdelen.

### 1.2 OMGEVING

Reserveer een zone met voldoende ruimte, zodat het bedieningspaneel en de werkzone altijd goed bereikbaar zijn. Controleer of er zich geen obstakels in de buurt van de in- of uitgang van de luchtafvoer van de koeling bevinden, en controleer of er geen risico is op het inademen van geleidende deeltjes, bijtende dampen, vochtigheid enz...

Plaats de puntlasinstallatie op een vlakke, homogene en solide ondergrond, geschikt voor het dragen van een dergelijk gewicht, om ieder risico op ongelukken (omvallen...) te voorkomen.

## GEBRUIK

### 2.1 VOORBEREIDINGEN

Controleer, alvorens het puntlaswerk te beginnen, en voor het apparaat aan te sluiten, de volgende punten :

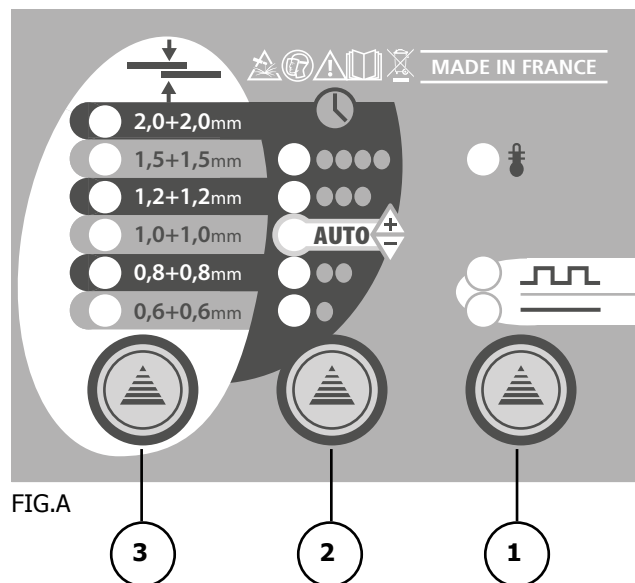
1- Controleer of de elektrische aansluitingen volgens de bovengenoemde instructies zijn uitgevoerd.

2- Afstemmen en kracht van de elektroden

- blokkeer voorzichtig de onderste elektrode in de voor u meest geschikte positie,
- draai de stelschroef van de bovenste elektrode los om hem zo te kunnen bewegen in de opening van de arm,
- breng tussen de elektroden een tussenstuk van dezelfde dikte als het te lassen plaatwerk,
- sluit de hendel tot de punten van de elektroden elkaar raken, zonder dat de klemhendel helemaal gesloten is,
- blokkeer de bovenste elektrode in de juiste positie door voorzichtig de schroef aan te draaien,
- stel de kracht van de elektroden tijdens het lassen bij met de schroef. Draai met de richting van de klok, om de kracht te verhogen, in verhouding tot de dikte van het te lassen staal.

**2.2 CONFIGURATIE**

- kies de dikte van de te lassen plaat met behulp van de knop (3 - FIG. A)
  - kies de impulsmodus (continu of impuls) met behulp van de knop (1 - FIG. A).
- Het is mogelijk om de standaard pulsduur bij te stellen (+ of -) met behulp van de knop (2 - FIG. A).AE1



**2.3 PUNTLASPROCEDURE**

Volg, nadat u uw lasinstallatie heeft aangesloten, de volgende instructies op :

1	<p>Plaats de vaste lasarm op het te lassen plaatwerk.</p> <p>Actie :</p> <ul style="list-style-type: none"> <li>• Plaatsen van de klem voor het lassen.</li> </ul>	
2	<p>Druk op de puntlashendel tot druk van de micro-schakelaar.</p> <p>Actie :</p> <ul style="list-style-type: none"> <li>• De platen worden ingesloten tussen de elektroden</li> <li>• Stroom activering volgens de vooraf ingegeven instellingen.</li> </ul>	
3	<p>Houd enkele ogenblikken druk op de hendel alvorens deze los te laten.</p> <p>Actie :</p> <ul style="list-style-type: none"> <li>• Verbetert de mechanische eigenschappen van het laspunt (smeden).</li> </ul>	

**LET OP ! De puntlasinstallatie is geaard. Alleen lassen als de te verenigen platen geïsoleerd zijn van de aarde ! Onderbreek, als dit niet het geval is, onmiddellijk het laswerk en laat de aarding van de installatie en van de lasapparatuur controleren door een expert of een technisch gekwalificeerd persoon.**



## 2.4 INSCHAKELDUUR

Puntlassen enkelvoudige impuls in AUTO instelling	Aantal punten voor de eerste thermische inschakeling	Aantal punten tussen twee thermische inschakelingen
0,6 mm + 0,6 mm	139	27
0,8 mm + 0,8 mm	93	23
1 mm + 1 mm	60	15
1,2 mm + 1,2 mm	42	10
1,5 mm + 1,5 mm	26	8
2 mm + 2 mm	16	4

Puntlassen meervoudige impuls in AUTO positie	Aantal punten voor de eerste thermische inschakeling	Aantal punten tussen twee thermische inschakelingen
0,6 mm + 0,6 mm	50	12
0,8 mm + 0,8 mm	37	9
1 mm + 1 mm	30	8
1,2 mm + 1,2 mm	24	7
1,5 mm + 1,5 mm	19	5
2 mm + 2 mm	11	3

**Maximale las-ritme zonder thermische inschakeling bij een omgevingstemperatuur van 20°C, wanneer gelast wordt met enkelvoudige impuls en in AUTO instelling :**

Puntlassen enkelvoudige impuls in AUTO instelling	Maximale las-ritme zonder thermische inschakeling - 20°C
0,6 mm + 0,6 mm	1 punt iedere 20 sec.
0,8 mm + 0,8 mm	1 punt iedere 25 seconden.
1 mm + 1 mm	1 punt iedere 30 sec.
1,2 mm + 1,2 mm	1 punt iedere 45 seconden.
1,5 mm + 1,5 mm	1 punt iedere 1 min. 10 seconden.
2 mm + 2 mm	1 punt iedere 2 min. 10 seconden.

**AFWIJKINGEN, OORZAKEN, OPLOSSINGEN**

Het laspunt houdt niet :

- De elektrische voeding valt uit (te lage spanning, ongeschikt verlengsnoer, niet goed werkend stopcontact)
- de lasinstellingen (kracht en diameter van de elektroden, lastijd) zijn niet geschikt voor het te realiseren laswerk.
- de elementen die deel uitmaken van het secundaire circuit (fusies draagarm / arm / elektrodenhouder) zijn inefficiënt vanwege losgeraakte of roestende schroeven.

**VEILIGHEIDSINSTRUCTIES**

Het uitvoeren van de elektrische installatie moet gebeuren volgens de geldende normen en volgens de wetten tegen ongevallen.

- Gebruik geen kabels met defecte isolatie of losse verbindingen.
- In geval van zichtbare schade aan de voedingskabel moet de lasinstallatie onmiddellijk van het elektriciteitsnet afgekoppeld worden en door een professionele reparateur gerepareerd worden, voordat hij opnieuw gebruikt kan worden.
- Gebruik de puntlasapparatuur bij een omgevingstemperatuur tussen 5°C en 40°C en bij een relatieve luchtvochtigheidsgraad van 50% voor temperaturen tot 40°C en van 90% voor temperaturen tot 20°C.
- Gebruik het puntlasapparaat niet in vochtige of natte omgeving of in de regen.
- Het verbinden van de laskabels en iedere andere gebruikelijke onderhoudsinterventie aan de armen en/of de elektroden moeten worden uitgevoerd wanneer de puntlasinstallatie uitgeschakeld is, en van het elektriciteitsnet afgekoppeld is. De lasinstallatie moet volledig afgekoeld zijn.

Het is verboden de puntlasinstallatie te gebruiken in zones met explosiegevaar vanwege de aanwezigheid van gas, stof of nevel.

- Niet lassen op containers, houders, of leidingen waarin ontvlambare stoffen (vloeibaar of in gasvorm) zitten of hebben gezeten.

- Vermijd te werken op schoon materiaal met chloorhoudende oplosmiddelen, of in de buurt van deze substanties.
- Niet lassen op houders die onder druk staan.
- Verwijder ieder ontvlambaar object of substantie (bijvoorbeeld hout, papier, stofdoek enz....) van de werkzone.
- Laat het gelaste werkstuk afkoelen ! Plaats het gelaste onderdeel niet in de buurt van ontvlambaar materiaal.
- Verzeker u ervan dat er een adequaat luchtverversingssysteem of een geschikte installatie om rookontwikkeling rondom de elektroden weg te halen aanwezig is. Een systematische plan is nodig om de samenstelling, de concentratie en de duur van de blootstelling evalueren en deze te beperken.

Bescherm altijd uw ogen met een veiligheidsbril geschikt voor deze werkzaamheden.

- Draag voor puntlassen geschikte veiligheidshandschoenen en -kleding.
- Lawaai : Een individueel aangepaste bescherming is verplicht als er, in geval van zeer intensieve lasoperaties, een dagelijkse persoonlijke blootstelling geconstateerd wordt die gelijk is aan of hoger is dan 85db(A).

De aanwezigheid van stroom veroorzaakt elektromagnetische velden rondom het lascircuit.

De elektromagnetische velden kunnen de werking van sommige medische apparaten verstoren (bijvoorbeeld Pacemakers, beademingstoestellen, metalen protheses enz...).

Neem aangepaste beschermingsmaatregelen voor personen die deze apparaten dragen. Verbied ze bijvoorbeeld de toegang tot het werkgebied.

Dit puntlasapparaat voldoet aan de technische eisen die gesteld worden aan exclusief industrieel gebruik in een professionele omgeving. De overeenstemming met de basisregels betreffende de menselijke blootstelling aan elektromagnetische velden in huishoudelijk gebruik kan niet gewaarborgd worden.

De lasser moet de volgende procedures in acht nemen om zo de blootstelling aan elektromagnetische straling te beperken :

- Houd het hoofd en de romp zover mogelijk van het lascircuit.
- Nooit met het lichaam of een lichaamsdeel in het lascircuit gaan staan.
- Niet lassen te dicht bij het lasapparaat, niet zittend op of leunend tegen het lasapparaat lassen (minimale afstand : 50 cm).
- Geen ferromagnetische apparaten dichtbij het lascircuit plaatsen.

### **LICHAMELIJKE RISICO'S !**

De manier waarop het puntlasapparaat werkt, en de verschillende vormen en afmetingen van de te lassen voorwerpen, verhinderen een volledige bescherming tegen het risico van het pletten van vingers, hand, of onderarm.

Het risico moet zo klein mogelijk gehouden worden door de volgende maatregelen te nemen :

- De lasser moet ervaren of goed onderricht zijn in de puntlasprocedure met dit type lasapparaten.
- Voor de aanvang van ieder type uit te voeren werk moet een risico-analyse uitgevoerd worden; er moet adequate uitrusting en bescherming voorzien worden die het te lassen plaatwerk kunnen ondersteunen en leiden, zodat de handen zover mogelijk van de gevarezone (elektroden) verwijderd kunnen blijven.
- In geval van gebruik van een draagbaar puntlasapparaat : grijp stevig de klem met twee handen op de handvaten die hiervoor bestemd zijn ; houd uw handen altijd ver van de elektroden verwijderd.
- Stel, wanneer de vorm van het te lassen voorwerp dit toestaat, de afstand van de elektroden zo af dat ze niet verder dan 6mm uitsteken.
- Vermijdt dat er meerdere personen gelijktijdig met hetzelfde puntlasapparaat werken.
- De werkzone mag niet betreden worden door personen die niet betrokken zijn bij de werkzaamheden.
- Laat het puntlasapparaat nooit zonder toezicht : in dat geval moet men het apparaat van de netvoeding af te halen ; zet, in het geval van apparaten die geactiveerd worden met een pneumatische cilinder, de hoofdschakelaar op « O » en blokkeer met het meegeleverde slot. De sleutel moet uit het apparaat gehaald worden en bewaard worden door de verantwoordelijke persoon.
- Gebruik uitsluitend de voor dit lasapparaat bestemde elektroden, zonder deze te veranderen of aan te passen.

### **KAN BRANDWONDEN VEROORZAKEN**

Sommige delen van het puntlasapparaat (elektroden - arm en naastliggende zones) kunnen temperaturen boven de 65°C bereiken : de gebruiker moet dus adequate beschermende kleding dragen (handschoenen, beschermende kleding voor armen, lichaam, benen en gezicht).

Laat het gelaste werkstuk, de lasarm en de elektroden afkoelen voor ze aan te raken !

### **ANDER GEBRUIK**

Het is gevaarlijk om de puntlasinstallatie voor andere werkzaamheden te gebruiken dan waar hij voor bestemd is.

De beveiligingen en de beweegbare delen van het puntlasapparaat moeten in de juiste positie staan alvorens het apparaat aan het elektrisch net aan te sluiten.

LET OP !

Iedere handmatige interventie op de mobiele toegankelijke delen van het puntlasapparaat, bijvoorbeeld :

- Vervangen of onderhoud van elektroden;
- Afstellen van de positie van de arm of de elektroden;
- Moet uitgevoerd worden als het puntlasapparaat uitgezet en van de netspanning afgekoppeld is. Het apparaat moet volledig afgekoeld zijn.
- Hoofdschakelaar geblokkeerd op « o », met het slot vergrendeld en de sleutel verwijderd.

### **OPSLAG**

- Plaats de machine en de accessoires (met of zonder verpakking) in een gesloten ruimte.
- De relatieve luchtvochtigheid mag niet hoger zijn dan 80%.
- De omgevingstemperatuur moet tussen -15°C en 45°C liggen.

Neem altijd adequate maatregelen om het apparaat te beschermen tegen vocht, vuil en stof en roest.AX1

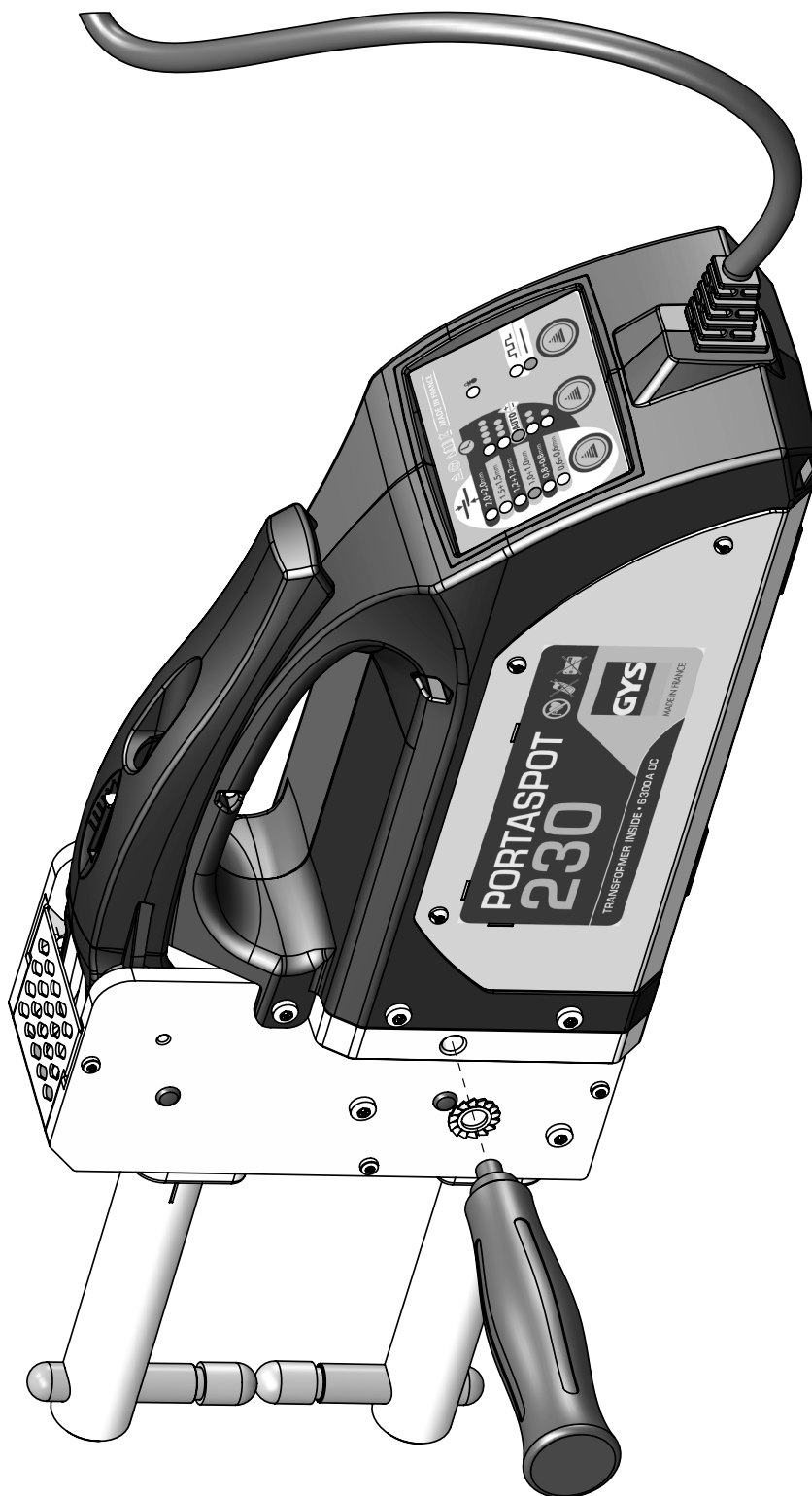
**TECHNISCHE GEGEVENS**

Spanning en voeding	230V(220V-240V) ~ 1ph-50/60 Hz
Elektrische beveiligingsklasse:	I
Koelsysteem	Lucht
Afmetingen(LxBxH)	440x100x185
Gewicht met arm:	10.5kg
Lengte voedingskabel	2,5 m
<b>INPUT :</b>	
Maximale lasvermogen (S)	14 kVA
Nominaal vermogen bij 50% (S)	2.5 kVA
Inschakelduur bij Smax (cos):	0.9
Vertraagde zekeringen:	25A(230V)
Automatische schakelaar:	16A(230V)
Stekker en prijs	16A/32A
<b>OUTPUT :</b>	
Secundaire nullastspanning (U max.)	2.45V
Max. stroom kortsluiting (I cc):	6.3 kA
Lascapaciteit (staal met een laag koolstofgehalte en standaard arm) :	2+2mm
Minimale rustperiode tussen de twee opeenvolgende punten op het staal :	20s
Pulstijd :	160-1200ms
Maximale kracht op de elektroden:	120kg
Uitsteken van de armen:	120mm

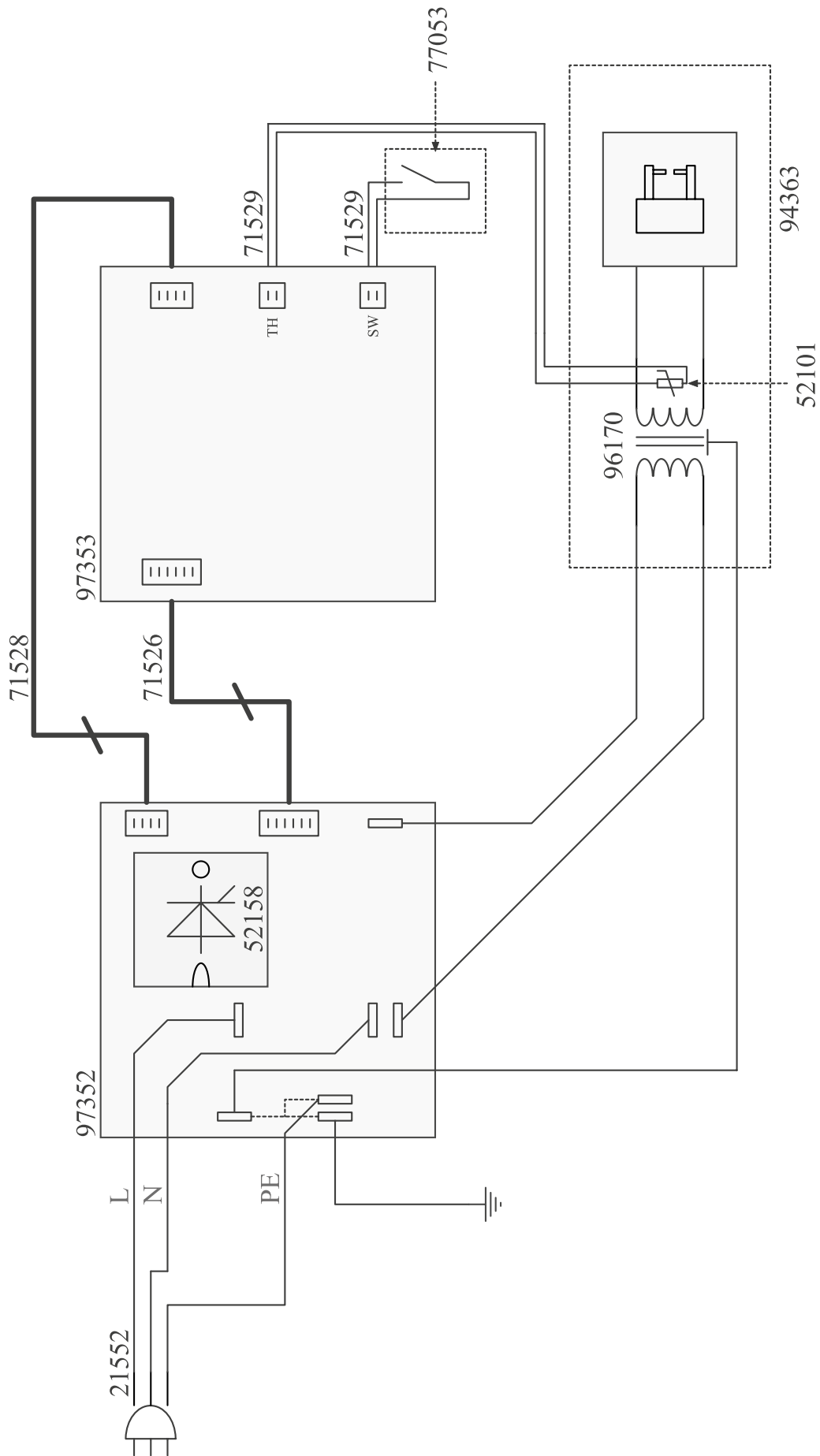
**TECHNISCHE EIGENSCHAPPEN VAN DE ARM PX**

Arm	Klemkracht (daN)		Las-intensiteit (A)
	minimum	maximum	
PX1	30	120	6300
PX2	25	80	6050
PX3	25	80	6050
PX4	15	50	5800
PX5	30	120	6300

SCHÉMA DE MONTAGE / ASSEMBLY INSTRUCTIONS / MONTAGE DER ANLAGE / INSTRUCCION DE MONTAJE / ΙΝΣΤΡΥΚΤΙΟΝ ΠΟ ΜΟΝΤΑΖΥ ΑΠΠΑΡΑΤΑ / SCHEMI / SCHEMA



**SCHÉMA ÉLECTRIQUE / CIRCUIT DIAGRAM / SCHALTPLAN / DIAGRAMA ELECTRICO /  
ЭЛЕКТРИЧЕСКАЯ СХЕМА / SCHEMA ELETTRICO / ELEKTRISCHE SCHEMA**



**CONDITIONS DE GARANTIE**

- 1) La garantie n'est valable que si le bon a été correctement rempli par le vendeur.
  - 2) La garantie couvre tout défaut ou vice de fabrication pendant 1 an, à compter de la date d'achat (pièces et main d'oeuvre).
  - 3) LA GARANTIE NE COUVRE PAS LES ERREURS DE TENSION, l'utilisation d'un liquide autre que le CORAGARD CS 330 ou équivalent, incidents dus à un mauvais usage, chute, démontage ou toute autre avarie due au transport.
  - 4) La garantie ne couvre pas les problèmes dus à un défaut de maintenance du générateur ou de la pince.
  - 5) La garantie ne couvre pas l'usure normale des pièces (Ex. : câbles, pinces, etc.).
- En cas de panne, retournez l'appareil à l'usine GYS en y joignant :  
Le présent certificat de garantie validé par le vendeur et Une note explicative de la panne.  
Après la garantie, notre SAV assure les réparations après acceptation d'un devis.

**ATTENTION**

Nous vous rappelons que nous n'acceptons pas le retour d'appareil en port dû.

SOCIETE GYS « S.A.V » : 134 Bd des Loges - BP 4159  
53941 SAINT-BERTHEVIN cedex  
FAX S.A.V : 02 43 01 23 75

**CERTIFICAT DE GARANTIE**

Cachet du vendeur :

Référence de l'appareil : .....

Date de l'achat : .....

Nom de l'acheteur : .....

Valable 1 an à compter de la date d'achat

**GARANTIEBEDINGUNGEN**

Die Garantieleistung des Herstellers erfolgt ausschließlich bei Fabrikations- oder Materialfehlern, die binnen 12 Monate nach Kauf angezeigt werden (Nachweis Kaufbeleg). Nach Anerkenntnis des Garantieanspruchs durch den Hersteller bzw. seines Beauftragten erfolgen eine für den Käufer kostenlose Reparatur und ein kostenloser Ersatz von Ersatzteilen. Der Garantiezeitraum bleibt aufgrund erfolgter Garantieleistungen unverändert.

**Ausschluss:**

Die Garantieleistung erfolgt nicht bei Defekten, die durch unsachgemäßen Gebrauch, Sturz oder harte Stöße sowie durch nicht autorisierte Reparaturen oder durch Transportschäden, die infolge des Einsendens zur Reparatur, hervorgerufen worden sind. Keine Garantie wird für Verschleißteile (z. B. Kabel, Klemmen, Vorsatzscheiben etc.) sowie bei Gebrauchsspuren übernommen.

Das betreffende Gerät bitte immer mit Kaufbeleg und kurzer Fehlerbeschreibung ausschließlich über den Fachhandel einschicken. Die Reparatur erfolgt erst nach Erhalt einer schriftlichen Akzeptanz (Unterschrift) des zuvor vorgelegten Kostenvoranschlags durch den Besteller. Im Fall einer Garantieleistung trägt GYS ausschließlich die Kosten für den Rückversand an den Fachhändler.

## PICTOGRAMMES / PICTOGRAMS / PIKTOGRAMME / PICTOGRAMAS / СИМВОЛЫ / PICTOGRAMMI / PICTOGRAMMEN

V	Volt - Volt - Volt - Voltios - Вольт - Volt - Volt
A	Ampères - Amps - Ampere - Amperios - Ампер - Amper - Ampère
1 ~	Alimentation monophasée - Single phase power supply - Einphasige Netzversorgung mit 50 Hz - Alimentación eléctrica monofásica 50 Hz - Однофазное электропитание 50 Гц - Alimentazione monofase - Enkelfase voeding
U <sub>1n</sub>	Tension nominale d'alimentation - Nominal input voltage - Eingangsspannung - Tensión nominal de alimentación - Номинальное напряжение питания - Tensione nominale di alimentazione - Nominale voedingsspanning
S <sub>p</sub>	Puissance permanente - Permanent input power - Dauerleistung - Potencia permanente - Постоянная мощность - Potenza permanente - Permanent vermogen
S <sub>max</sub>	Puissance maximale instantanée - Maximum welding input power - max. Schweißleistung - Potencia máxima instantánea - Мгновенная максимальная мощность - Potenza massima istantanea - Onmiddellijk maximaal vermogen
U <sub>20</sub>	Tension alternative assignée à vide - Alternating current defined unload - sekundäre Leerlaufspannung - Tensión alternativa asignada en vacío - Номинальное переменное напряжение холостого хода - Tensione alternata nominale a vuoto - Alternatieve nulllastspanning
I <sub>2 cc</sub>	Courant secondaire en court-circuit - Secondary current on short-circuit - Kurzschlussstrom - Corriente secundaria en corto circuito - Вторичный ток при коротком замыкании - Corrente secundaria in corto-circuito - Secundaire stroom in kortsluiting
	Attention ! Lire le manuel d'instruction avant utilisation. - Caution ! Read the user manual. - Achtung! Lesen Sie die Betriebsanleitung. - Cuidado, leer las instrucciones de utilización. - Внимание ! Читайте инструкцию по использованию. - Attenzione! Leggere il manuale d'istruzioni prima dell'uso - Let op! Lees aandachtig de handleiding.
	Produit faisant l'objet d'une collecte sélective- Ne pas jeter dans une poubelle domestique. - Separate collection required, Do not throw in a domestic dustbin. - Für die Entsorgung Ihres Gerätes gelten besondere Bestimmungen (Sondermüll). Es darf nicht mit dem Hausmüll entsorgt werden. - Este aparato es objeto de una recolección selectiva. No debe ser tirado en un cubo doméstico. - Продукт требует специальной утилизации. Не выбрасывать с бытовыми отходами. - Prodotto soggetto alla raccolta differenziata - Non buttare nei rifiuti domestici. - Afzonderlijke inzameling vereist. Gooi het niet weg met het huishoudelijk afval Het apparaat niet buiten gebruiken.
	Ne pas utiliser l'appareil en plein air. Ne pas utiliser l'appareil sous des projections d'eau. - Do not use in the open air. Do not use the product in damp/wet environments. - Gerät nicht in Außenbereichen verwenden. Gerät nicht ohne Schutz gegen Nässe verwenden. - No utilizar esta máquina fuera, al aire libre. No utilizar esta máquina bajo proyecciones de agua. Не использовать аппарат на открытом воздухе. Не использовать аппарат под брызгами воды. - Non utilizzare il dispositivo all'aria aperta. Non utilizzare il dispositivo sotto dei getti d'acqua. - Het apparaat niet gebruiken onder spattend water.
	Les porteurs de stimulateur cardiaque ne doivent pas s'approcher de l'appareil. Risque de perturbation du fonctionnement des stimulateurs cardiaques à proximité de l'appareil. - Risk of interference and disturbance of electronic medical devices (i.e. pace-makers) when near of the product. Personen mit Herzschrittmachen müssen während Schweißarbeiten ausreichend Abstand halten und dürfen mit dem Gerät nicht ohne ärztliche Zustimmung arbeiten! - Las personas que llevan un estimulador cardiaco no deben acercarse de esta máquina. Riesgo de perturbación del funcionamiento de los estimuladores cardiacos a proximidad de esta máquina. - Лица, использующие кардиостимуляторы, не должны приближаться к аппарату. Существует риск сбоя функционирования кардиостимуляторов вблизи аппарата. - I portatori di stimolatori cardiaci non devono avvicinarsi all'apparecchio. Rischio di - Dragers van pacemakers mogen niet dichtbij het apparaat komen. Risico : storingen van pacemakers in de buurt van het apparaat.
	Attention ! Champ magnétique important. Les personnes porteuses d'implants actifs ou passifs doivent être informées. - Caution! Strong magnetic field. People wearing active or passive implants must be informed. Personen mit Herzschrittmachen müssen während Schweißarbeiten ausreichend Abstand halten und dürfen mit dem Gerät nicht ohne ärztliche Zustimmung arbeiten! - Atención ! Campo magnético importante. Las personas con implantes activos o pasivos deben ser informadas previamente. - Внимание! Сильное магнитное поле. Лица, имеющие активные или пассивные имплантаты должны быть предупреждены. - Attenzione! Campo magnetico significativo. Le persone che hanno impianti attivi o passivi devono essere informate - Let op! Sterk magnetisch veld. Personen die drager zijn van een medisch implantaat moeten geïnformeerd worden.
	Utiliser des protections oculaires ou porter des lunettes de sécurité. Protection obligatoire du corps. Protection obligatoire des mains et du visage. Risques de brûlure. - Always wear suitable protective clothing to shield eyes, hands, and skin, when welding. - Der elektrische Lichtbogen verursacht gefährliche Strahlung für Augen und Haut! (Schützen Sie sich!) - Utilizar protecciones oculares o llevar gafas de seguridad. Protección imprescindible del cuerpo. Protección imprescindible de las manos. Riesgo de quemaduras. Защитите глаза или носите очки безопасности. Обязательно носите защитную одежду. Обязательно защитите руки. Опасность ожогов. - Utilizzare delle protezioni oculari o portare degli occhiali di sicurezza. Protezione obbligatoria del corpo. Protezione obbligatoria delle mani e del viso. Rischi di bruciatura. Draag oogbescherming of een veiligheidsbril. Verplichte bescherming van het lichaam. Verplichte bescherming van handen en gezicht. Kan brandwonden veroorzaken.
	Marque de conformité EAC (Communauté économique Eurasienne) - Conformity mark EAC (Eurasian Economic Commission) - EAC-Konformitätszeichen (Eurasische Wirtschaftsgemeinschaft) - Marca de conformidad EAC (Comunidad económica euroasiática) - Маркировка соответствия EAC (Евразийское экономическое сообщество) - Marchio di conformità EAC (Comunità Economica Eurasiatica) - EAC (Euraziatische Economische Gemeenschap) merkteken van overeenstemming

