



**ГАЗОАНАЛИЗАТОР СТАЦИОНАРНЫЙ
СО СМЕННЫМИ СЕНСОРАМИ
ВЗРЫВОЗАЩИЩЕННЫЙ
ССС-903**

Руководство по эксплуатации
ЖСКФ.413425.003 РЭ

Инв. № подл.	Подпись и дата	Взамен инв. №	Инв. № дубл.	Подпись и дата

1. Назначение

Настоящее руководство по эксплуатации распространяется на газоанализаторы стационарные со сменными сенсорами взрывозащищенные ССС-903 (в дальнейшем – газоанализаторы), предназначены для измерения объемной доли метана, пропана, гексана, водорода, кислорода, диоксида углерода, изобутилена, этилена, бензола, массовой концентрации оксида углерода, сероводорода, диоксида серы, аммиака и хлора в смеси с азотом или воздухом.

Область применения – взрывоопасные зоны помещений и наружных установок согласно маркировке взрывозащиты и нормативным документам, регламентирующим применение электрооборудования, расположенного во взрывоопасных зонах, в том числе взрывоопасные зоны классов 1 и 2, где возможно образование взрывоопасных газовых смесей, относящихся к категории ПС и группам взрывоопасности Т1 – Т6:

- насосные станции магистральных нефтепроводов;
- резервуарные парки и наливные эстакады;
- нефтеперерабатывающие заводы;
- буровые и добывающие платформы;
- лакокрасочные производства;
- химзаводы;
- открытые площадки, морские платформы.

Газоанализаторы применяются для автоматического непрерывного контроля загазованности горючими и вредными газами воздуха рабочей зоны.

Газоанализатор предназначен для эксплуатации в следующих условиях: -60 до +60 °С

При относительной влажности до 95 % при температуре 35 °С и атмосферном давлении от 630 до 880 мм рт.ст.

Питание газоанализатора осуществляется от источника напряжения постоянного тока напряжением 24 В ± 20 %.

Газоанализаторы состоят из устройства порогового УПЭС и сменных преобразователей газовых термокаталитических ПГТ, электрохимических ПГЭ, оптических ПГО. Устройство пороговое УПЭС имеет исполнения – с органами управления и индикации или без них, корпус из алюминиевых сплавов УПЭС-903.

Преобразователи газовые ПГТ, ПГО, ПГЭ, имеют встроенную флэш-память, в которой хранятся градуировочные коэффициенты и прочие настроечные параметры, которые при подключении к устройству пороговому УПЭС автоматически считываются микропроцессором, а поэтому не требуется индивидуальная калибровка преобразователей с УПЭС. Преобразователи газовые выпускаются в корпусах из алюминиевых сплавов исполнений 903 и 903А.

В таблице 1 приведены диапазоны преобразования и пределы допускаемой основной погрешности газоанализатора для всех типов используемых сенсоров в преобразователях ПГТ, ПГО, ПГЭ.

Таблица 1 – Варианты исполнения газоанализаторов

Тип преобразователя	Определяемый компонент	Диапазон измерений определяемого компонента		Пределы допускаемой основной погрешности	
		объемной доли	массовой концентрации, мг/м ³	абсолютной	относительной
ПГТ-903-метан ПГО-903-метан	СН ₄	(0 ÷ 2,2) %	-	± 0,22 %	-
ПГТ-903-пропан ПГО-903-пропан	С ₃ Н ₈	(0 ÷ 0,85) %	-	± 0,085 %	-
ПГТ-903-гексан ПГО-903-гексан	С ₆ Н ₁₄	(0 ÷ 0,5) %	-	± 0,05 %	-

Инд. № подл.	Подпись и дата	Взамен инв. №	Инд. № дубл.	Подпись и дата

Изм.	Лист	№ документа	Подпись	Дата	ЖСКФ.413425.003 РЭ	Лист
						3

Тип преобразователя	Определяемый компонент	Диапазон измерений определяемого компонента		Пределы допускаемой основной погрешности	
		объемной доли	массовой концентрации, мг/м ³	абсолютной	относительной
ПГО-903-диоксид углерода	CO ₂	(0 ÷ 2) %	-	± (0,03+0,05C _x) %	-
ПГО-903-диоксид углерода		(0 ÷ 5) %	-	± (0,03+0,05C _x) %	-
ПГЭ-903А-водород	H ₂	(0 ÷ 2) %	-	± (0,2+0,04C _x) %	-
ПГЭ-903А-кислород	O ₂	(0 ÷ 30) %	-	±(0,2+0,04C _x) %	-
ПГЭ-903-оксид углерода	CO	(0 ÷ 17) млн ⁻¹ (17 ÷ 103) млн ⁻¹	0 ÷ 20 20 ÷ 120	± 5 мг/м ³ -	- ± 25 %
ПГЭ-903-сероводород-45	H ₂ S	(0 ÷ 7) млн ⁻¹ (7 ÷ 32) млн ⁻¹	0 ÷ 10 10 ÷ 45	± 2,5 мг/м ³ -	- ± 25 %
ПГЭ-903-диоксид азота	NO ₂	(0 ÷ 1) млн ⁻¹ (1 ÷ 10,5) млн ⁻¹	0 ÷ 2 2 ÷ 20	± 0,5 мг/м ³ -	- ± 25 %
ПГЭ-903-диоксид серы	SO ₂	(0 ÷ 3,8) млн ⁻¹ (3,8 ÷ 18,8) млн ⁻¹	0 ÷ 10 10 ÷ 50	± 2,5 мг/м ³ -	- ± 25 %
ПГЭ-903-аммиак-0-70	NH ₃	(0 ÷ 28) млн ⁻¹ (28 ÷ 99) млн ⁻¹	0 ÷ 20 20 ÷ 70	± 5 мг/м ³ -	- ± 25 %
ПГЭ-903-аммиак-0-500		(0 ÷ 99) млн ⁻¹ (99 ÷ 707) млн ⁻¹	0 ÷ 70 70 ÷ 500	не нормирована	
ПГЭ-903-хлор	Cl ₂	(0 ÷ 0,33) млн ⁻¹ (0,33 ÷ 5) млн ⁻¹	0 ÷ 1 1 ÷ 15	± 0,25 мг/м ³ -	- ± 25 %

Примечания:

1 C_x – значение концентрации определяемого компонента на входе датчика газоанализатора;

2 Допускается заказывать поставку дополнительных преобразователей ПГТ-903, ПГО-903, ПГЭ-903, ПГЭ-903А после первичной поставки газоанализаторов потребителю. При этом имеющиеся у потребителя УПЭС-903 и свидетельство о приемке должны быть возвращены изготовителю для оформления свидетельства о приемке нового комплекта газоанализатора ССС-903.

2. Основные технические данные и характеристики

2.1 Габаритные размеры и масса составных частей газоанализаторов представлены в таблице 2.

Таблица 2 – Габаритные размеры и масса составных частей газоанализаторов

Условное обозначение составной части газоанализаторов	Габаритные размеры, мм, не более				Масса, кг
	длина	ширина(без кабельных вводов)	высота	диаметр	
УПЭС-903	180	125	150	-	3,0
УПЭС-903М	186	167	100	-	6,7
ПГТ-903	-	-	65	38	0,1
ПГЭ-903	-	-	55	38	0,1
ПГЭ-903А	-	-	45	38	0,1
ПГО-903	-	-	51	46	0,1

2.2 Диапазоны преобразования концентрации определяемых компонентов и пределы допускаемой основной погрешности газоанализатора соответствуют указанным в таблице 1.

2.3 Газоанализатор имеет на выходе аналоговый сигнал в виде постоянного тока, изменяющийся в диапазоне от 4 до 20 мА в зависимости от концентрации контролируемого газа.

2.4 Газоанализатор имеет на выходе цифровой сигнал для передачи через стандартный канал связи RS-485 в протоколе ModBus, содержащий информацию о текущем значении концентрации и информацию о превышении порогов сигнализации.

2.5 Газоанализатор имеет цифровой интерфейс, протокол HART: обеспечивает возможность проведения калибровки, установки «0» и обслуживания прибора без демонтажа с использованием HART-коммуникатора.

Изм.	Лист	№ документа	Подпись	Дата
Инд. № подл.	Подпись и дата	Взамен инв. №	Инд. № дубл.	Подпись и дата

2.6 Газоанализатор имеет на выходе дискретный сигнал в виде срабатывания «сухих» контактов реле при срабатывании каждого порога сигнализации.

2.7 Номинальная статическая функция преобразования газоанализатора представлена формулой

$$I_{\text{вых}} = 16 C_x / C_{\text{п}} + 4, \quad (1)$$

где $I_{\text{вых}}$ - выходной ток газоанализатора, мА;

C_x - преобразуемая концентрация определяемого компонента: объемная доля, % для горючих газов, мг/м³ для токсичных газов;

$C_{\text{п}}$ - верхнее значение диапазона преобразования определяемого компонента: объемная доля, % для горючих газов, мг/м³ для токсичных газов.

2.8 Пределы допускаемой вариации выходных сигналов газоанализатора не превышает 0,5 в долях от пределов допускаемой основной погрешности.

2.9 Пределы допускаемого изменения выходных сигналов газоанализатора за 8 ч непрерывной работы не более 0,5 в долях от пределов допускаемой основной погрешности.

2.10 Номинальное время установления показаний $T_{0,9 \text{ ном}}$, с, не более:

- для преобразователей ПГТ, 30
- для преобразователей ПГЭ, ПГО, 60

2.11 Пределы допускаемой дополнительной погрешности газоанализатора с преобразователями ПГТ, ПГО от изменения температуры окружающей среды в диапазоне от минус 60 до 60 °С на каждые 10°С не более 0,2 в долях от пределов допускаемой основной погрешности.

2.12 Пределы допускаемой дополнительной погрешности газоанализатора с преобразователями ПГЭ от изменения температуры окружающей среды в диапазоне от минус 60 до 60 °С на каждые 10°С не более 0,5 в долях от пределов допускаемой основной погрешности.

2.13 Газоанализатор с преобразователями ПГЭ выдерживает перегрузку, вызванную выходом концентрации преобразуемых компонентов, за исключением кислорода, за пределы преобразования на 100 % от верхнего значения диапазона преобразования в течение 10 мин. Время восстановления выходного сигнала после перегрузки при непрерывной принудительной подаче чистого воздуха не превышает 60 с.

2.14 Время прогрева газоанализатора не более 10 мин.

2.15 Газоанализатор обеспечивает световую и звуковую сигнализацию при достижении концентрации контролируемых газов фиксированных значений порогов сигнализации, указанных ниже:

а) предупредительная сигнализация:

- метан – 0,88 объемной доли % (20 % НКПР);
- пропан – 0,34 объемной доли % (20 % НКПР);
- гексан – 0,2 объемной доли % (20 % НКПР);
- оксид углерода – 20 мг/м³ (ПДК);
- сероводород – 10 мг/м³ (ПДК);
- диоксид азота – 2 мг/м³ (ПДК);
- диоксид серы – 10 мг/м³ (ПДК);
- аммиак – 20 мг/м³ (ПДК);
- хлор – 1 мг/м³ (ПДК);
- кислород – 19,5 объемной доли % (недостаток кислорода);
- водород – 1,0 объемной доли % (25 % НКПР);

б) аварийная сигнализация:

- метан – 2,2 объемной доли % (50 % НКПР);
- пропан – 0,85 объемной доли % (50 % НКПР);
- гексан – 0,5 объемной доли % (50 % НКПР);
- оксид углерода – 100 мг/м³ (5 ПДК);
- сероводород – 40 мг/м³ (4 ПДК);
- диоксид азота – 10 мг/м³ (5 ПДК);

Инв. № подл.	Подпись и дата	Взамен инв. №	Инв. № дубл.	Подпись и дата	ЖСКФ.413425.003 РЭ				Лист
									5
Изм.	Лист	№ документа	Подпись	Дата					

- диоксид серы – 30 мг/м³ (3 ПДК);
- аммиак – 60 мг/м³ (3 ПДК);
- хлор – 5 мг/м³ (5 ПДК);
- кислород – 23,0 объемной доли % (избыток кислорода);
- водород – 2,0 объемной доли % (50 % НКПР);
- диоксид углерода – 1,0 объемной доли %.

В исполнении УПЭС-903 – непрерывный звуковой сигнал, непрерывное отображение на индикаторе символов «1 ↑», «2 ↑».

2.16 Предел допускаемой основной относительной погрешности срабатывания порогового устройства УПЭС-903 не превышает ± 1,5 %.

2.17 Изменение погрешности срабатывания порогового устройства УПЭС-903 за 8 ч не превышает 0,5 предела допускаемой основной относительной погрешности срабатывания порогового устройства.

2.18 Газоанализатор обеспечивает возможность подстройки нуля и чувствительности.

2.19 Питание преобразователей ПГТ-903, ПГЭ-903, ПГЭ-903А, ПГО-903, осуществляется от порогового устройства УПЭС-903 через барьер искробезопасности.

2.20 Максимальная мощность, потребляемая газоанализатором в дежурном режиме, не превышает 6 ВА.

2.21 Газоанализатор выдерживает воздействие температуры от минус 50 до 50 °С, соответствующей условиям транспортирования.

2.22 Газоанализатор устойчив и прочен к воздействию повышенной влажности окружающего воздуха 95% при температуре 35°С, соответствующей условиям эксплуатации и транспортирования.

2.23 Газоанализатор устойчив к воздействию синусоидальной вибрации по группе N1 ГОСТ Р 52931-2008, соответствующей условиям эксплуатации.

2.24 Газоанализатор прочен к воздействию синусоидальной вибрации по группе F3 ГОСТ Р 52931-2008, соответствующей условиям транспортирования.

2.25 Надежность

2.25.1 Средняя наработка на отказ T₀ не менее 30 000 ч.

2.25.2 Средний срок службы не менее 10 лет.

3. Состав изделия и комплект поставки

3.1 Комплект поставки газоанализатора должен соответствовать указанному в таблице 3.

Таблица 3– Комплект поставки газоанализаторов

Обозначение	Наименование	Кол.	Примечание
	Пороговое устройство УПЭС-903	1 шт.	По заявке заказчика
	Преобразователи ПГТ-903, ПГО-903, ПГЭ-903, ПГЭ-903А,	1 компл.	По заявке заказчика
ЖСКФ.413425.003 РЭ	Руководство по эксплуатации	1 экз.	Поставляется на CD-диске
МП 242 – ХХХХ – 20ХХ	Методика поверки		
Комплект разрешительной документации	Комплект разрешительной документации (сертификаты, свидетельства и т.д.)		
	ПО		
	Комплект принадлежностей	1 компл.	
	Защитный кожух ПГУ	1 шт.	

Подпись и дата	
Инв. № дубл.	
Взамен инв. №	
Подпись и дата	
Инв. № подл.	

				ЖСКФ.413425.003 РЭ		Лист
						6
Изм.	Лист	№ документа	Подпись	Дата		

4. Устройство и работа

Принцип действия газоанализатора основан на преобразовании концентрации контролируемого газа с помощью преобразователей газовых термодаталитических ПГТ электрохимических ПГЭ, оптических ПГО в напряжение постоянного тока, пропорциональное преобразуемой концентрации, преобразовании его в цифровой код и сравнении с заданными пороговыми значениями.

Газоанализатор состоит из порогового устройства УПЭС-903, имеющего два исполнения: со встроенным блоком управления и индикации (БУИ) и без него. БУИ содержит двухстрочный знаковосинтезирующий жидкокристаллический индикатор и клавиатуру управления, расположенные на крышке УПЭС-903. Клавиатура служит для включения индикатора и управления режимами работы газоанализатора.

Конструктивно корпус УПЭС-903 представляет собой взрывонепроницаемую оболочку, состоящую из основного и вводного отделений. Во вводном отделении расположены клеммные соединители для подключения питания датчика (± 24 В) и съема информации с газоанализатора («сухие» контакты реле блокировки, реле первого и второго порогов срабатывания сигнализации, аналоговый сигнал в виде постоянного тока в диапазоне от 4 до 20 мА и двухпроводная цепь стандартного канала связи RS-485).

В основном отделении расположена электронная схема, которая анализирует сигнал, поступающий от сменных преобразователей ПГТ, ПГО, ПГЭ и формирует выходную информацию. Основное отделение соединяется с разъемом для подключения преобразователей проводами, проходящими через отверстие, залитое эпоксидным компаундом. Электрические соединения основного отделения с разъемами для подключения преобразователей и БУИ выполнены по схеме «искробезопасная электрическая цепь».

5. Подготовка к работе

Чертежи общих видов газоанализаторов, преобразователей и схема подключения газоанализатора представлены в приложении А.

5.1 Перед монтажом газоанализатора на объекте контроля производят внешний осмотр его. При этом необходимо обратить внимание на:

- а) маркировку взрывозащиты. Знак X, следующий за маркировкой взрывозащиты, означает, что необходимо соблюдать следующие специальные условия:
- электрический монтаж должен вестись с помощью взрывозащищенных соединительных коробок, предназначенных для использования в соответствующей взрывоопасной зоне и имеющих действующий сертификат соответствия
 - оберегать светопропускающий элемент встроенного блока управления и индикации порогового устройства УПЭС-903 от механических ударов и воздействий;
- б) отсутствие внешних повреждений;
- в) наличие всех крепежных элементов в соответствии с проектом размещения газоанализатора на объекте контроля;
- г) наличие заземляющих устройств.

5.2 Обеспечение взрывобезопасности при монтаже

5.2.1 Монтаж газоанализатора производят в строгом соответствии с утвержденным в установленном порядке проекте размещения газоанализаторов на объекте контроля. При монтаже необходимо руководствоваться:

- а) главой 7.3 «Правил устройства электроустановок» (ПУЭ);
- б) «Правилами технической эксплуатации электроустановок потребителями» (ПТЭЭП), в том числе, гл.3.4 «Электроустановки во взрывоопасных зонах»;
- в) «Правилами охраны труда при эксплуатации электроустановок»;
- г) Инструкцией по монтажу электрооборудования, силовых и осветительных сетей взрывоопасных зон;
- д) настоящим РЭ.

Подпись и дата	
Инв. № дубл.	
Взамен инв. №	
Подпись и дата	
Инв. № подл.	

				ЖСКФ.413425.003 РЭ		Лист
						7
Изм.	Лист	№ документа	Подпись	Дата		

5.2.2 Соединение газоанализатора с внешними устройствами выполняют кабелем для промышленного интерфейса RS-485, RS-422 КИПвЭПБП (4 витые пары) ТУ 16.К99-008-01. Этот кабель имеет броню в виде стального гофра и может использоваться во взрывоопасных зонах.

5.2.3 При монтаже газоанализатора проверяют состояние взрывозащитных поверхностей деталей, подвергаемых разборке, на соответствие требованиям чертежей средств взрывозащиты.

5.2.4 Съемные детали должны прилегать к корпусу настолько плотно, насколько позволяет конструкция.

5.2.5 Уплотнение кабеля на кабельном вводе выполняют самым тщательным образом, так как от этого зависит взрывонепроницаемость вводного устройства датчика.

5.2.6 Газоанализатор должен быть заземлен с помощью внутреннего и наружного заземляющих зажимов. При этом необходимо руководствоваться ПУЭ и Инструкцией по монтажу электрооборудования силовых и осветительных сетей взрывоопасных зон.

Наружный заземляющий проводник должен быть тщательно зачищен, а соединение его с наружным заземляющим зажимом должно быть предохранено от коррозии посредством нанесения консистентной смазки.

По окончании монтажа должны быть проверены:

- сопротивление изоляции, которое должно быть не менее 0,5 МОм;
- сопротивление заземляющего устройства, которое должно быть не более 4 Ом.

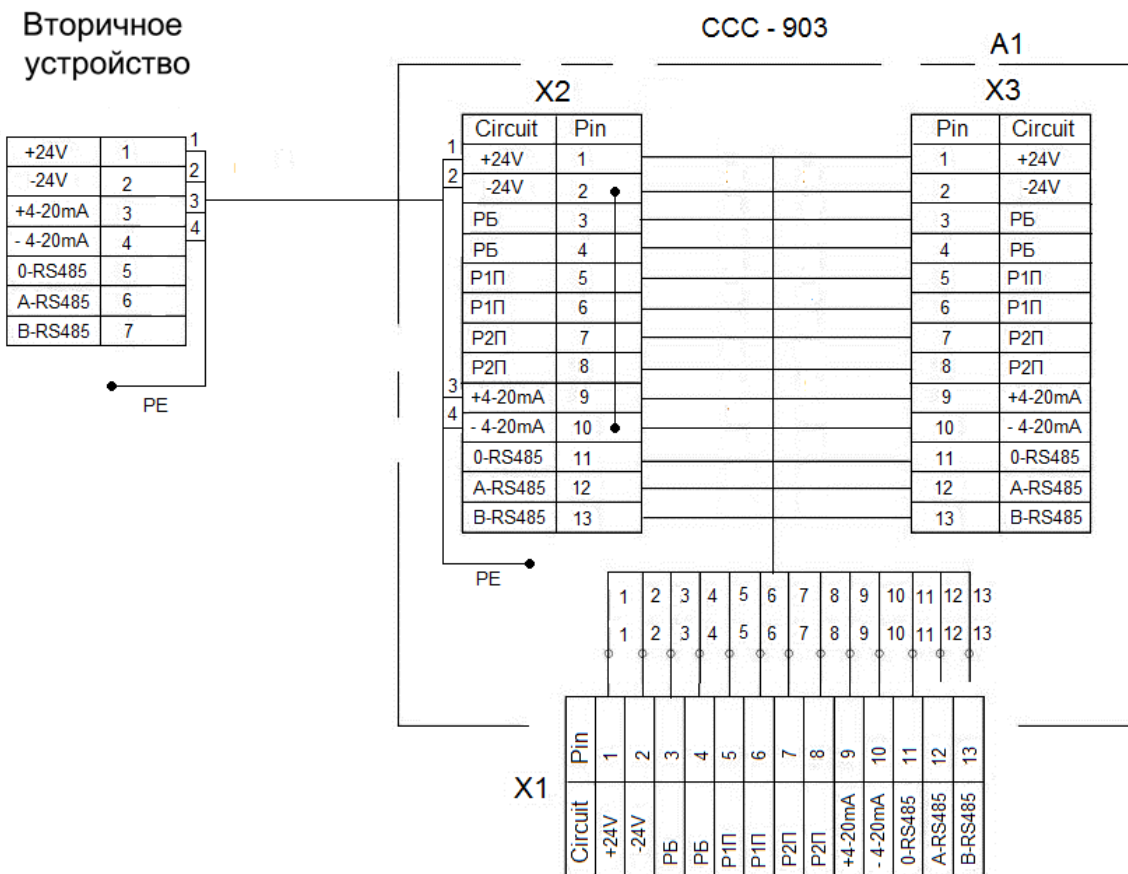


Рис. 1 Схема подключения СССР-903 к вторичным устройствам по аналоговому выходу 4-20 мА

Инв. № подл.	Подпись и дата
Взамен инв. №	Инв. № дубл.
Подпись и дата	Подпись и дата

Вторичное устройство

ССС - 903

A1

+24V	1	1
-24V	2	2
+4-20mA	3	3
-4-20mA	4	
0-RS485	5	4
A-RS485	6	
B-RS485	7	

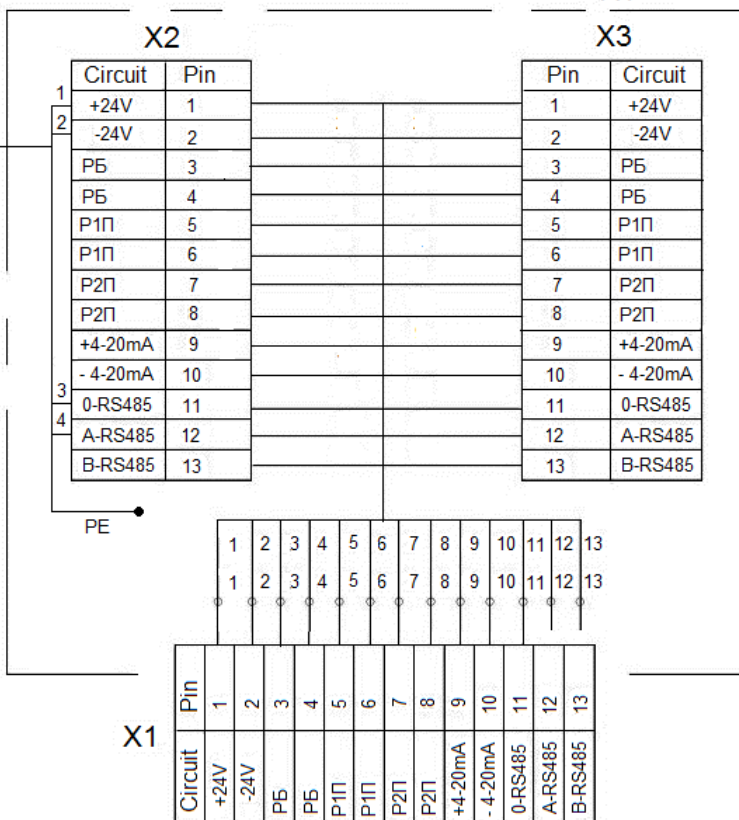


Рис.2 Схема подключения СССР-903 к вторичным устройствам по цифровому выходу RS-485

Инв. № подл.	Подпись и дата	Взамен инв. №	Инв. № дубл.	Подпись и дата

Изм.	Лист	№ документа	Подпись	Дата

ЖСКФ.413425.003 РЭ

6. Порядок работы

ВНИМАНИЕ – включать газоанализатор после монтажа, а также после санкционированных отключений имеет право лицо, уполномоченное руководством объекта контроля.

При включении питания у прибора ССС-903А включается режим самотестирования

6.1 . Режим самотестирования

В этом режиме у ССС-903А звучит непрерывный звуковой сигнал, реле «Неисправность» разомкнуто, а также разомкнуты контакты 1 и 2 порогов. Ток аналогового выхода $3,2 \pm 0,04$ мА. Пока длится режим самотестирования на дисплее (при наличии), для пользователя выводится информация:

- Тип прибора;
- Версия ПО;
- Адрес газоанализатора Modbus/HART;
- Тип установленного сенсора (термокаталитический, оптический, электрохимический);
- Серийный (Заводской) номер;
- Формула газа, настроенного на данном газоанализаторе;
- Диапазон измерения;

Если датчик не прошел режим самотестирования, то звуковой сигнал звучит непрерывно в течение всего времени, пока на датчик подано питающее напряжение, и на дисплее (при наличии) выводится сообщение о выявленной неисправности. После прохождения теста прибор переходит в режим «Дежурный режим».

6.2 «Дежурный режим»

В этом режиме у ССС-903А выводится на дисплее (при наличии):



1) тип установленного сенсора (Э – электрохимический, Т – Термокаталитический, О - оптический);

2) Мигающий 1 раз в секунду флаг работы прибора 🛎 (колокольчик);

3) Формула определяемого компонента;

4) Состояние порогов («↓» - порог не активен, «↑» - отработка порога);

5) Состояние реле («-» -реле разомкнуто, «+» - реле замкнуто)

6) Текущая концентрация;

7) Ед. измерения

Реле «Неисправность» замкнуто. Ток на выходе $4,015 \pm 0,01$ мА при концентрации 0 %НКПР/млн⁻¹/ПДК.

Затем, если настроена задержка включения преобразователя, то газоанализатор перейдет в режим ожидания включения, по истечении времени задержки включения газоанализатор переходит в режим измерения концентрации. Если время задержки равно нулю, до после инициализации преобразователя газоанализатор сразу переходит в режим измерения концентрации. При ожидании задержки включения преобразователя, газоанализатор можно вручную перевести в режим измерения концентрации, для этого нужно нажать на кнопку «П», тогда газоанализатор выйдет из режима ожидания и сразу же перейдет в режим измерения концентрации. Если преобразователь неисправен или не подключен, то в верхней строке индикатора появится надпись «ДЕФЕКТ», в нижней – «ДАТЧИКА!». В случае, если преобразователь не откалиброван, то на индикаторе появится сообщение «ДАТЧИК НЕ КАЛИБРОВАН!».

Подпись и дата	
Инв. № дубл.	
Взамен инв. №	
Подпись и дата	
Инв. № подл.	

Изм.	Лист	№ документа	Подпись	Дата
------	------	-------------	---------	------

6.3 Обработка аварийных порогов

При увеличении концентрации увеличивается ток аналогового выхода и значения концентрации по цифровому каналу. После того как концентрация достигла первого порога аварийной уставки (далее 1 порог) происходит замыкание «сухих» контактов реле 1 порога. На дисплее газоанализатора будет следующая надпись:

Э🔔NH₃ П↑↓P+-
 50.00 млн⁻¹

Далее, если концентрация продолжает расти и доходит до значения второго порога происходит замыкание «сухих» контактов реле 2 порога.

Э🔔NH₃ П↑↑P++
 100.00 млн⁻¹

Срабатывание реле может происходить с задержкой, установленной пользователем через программу «Calibration CCC 903» версия 3.1.

При снижении концентрации, когда концентрация меньше 2 порога, размыкаются контакты реле 2 порога, если установлен автоматический режим квитирования. После того, как концентрация опустится ниже 1 порога размыкаются контакты реле 1 порога, если установлен автоматический режим квитирования. Если режим квитирования установлен ручной, что у первого и/или у второго порога, то необходимо квитировать с помощью кнопки «П» на клавиатуре датчика чтобы разомкнуть «сухие» контакты реле.

6.4 Режим «Неисправности»

При неисправности прибора, у прибора ток составляет 3,2±0,01 мА. Реле «Неисправность» разомкнуто, а также разомкнуты реле 1 и 2 порога.

6.5 Работа с газоанализатором CCC-903А через клавиатуру БУИ-903

Внешний вид клавиатуры БУИ-903 представлен ниже на рис. 3

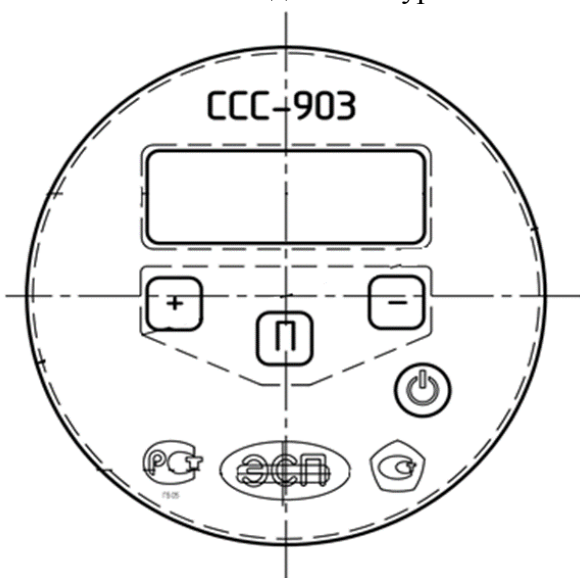


Рис. 3. Внешний вид клавиатуры БУИ-903

На клавиатуре имеется 3 кнопки:

- Кнопка «П» - служит для входа в меню прибора
- Кнопка «+» - служит для переключения или увеличения заданного параметра
- Кнопка «-» - служит для переключения или уменьшения заданного параметра
- Кнопка - служит для вкл/откл датчика

Инд. № подл.	Взамен инв.№	Инд. № дубл.	Подпись и дата

Изм.	Лист	№ документа	Подпись	Дата	ЖСКФ.413425.003 РЭ	Лист 11
------	------	-------------	---------	------	---------------------------	------------

В дежурном режиме на дисплее указаны основные параметры, описания которого указаны выше.

При нажатии кнопки «+» находясь в дежурном режиме, можно выбрать точность отображения текущей концентрации (от 0,01 до 1). Следует обратить внимание, что изменения сохранятся до перезапуска прибора.

При нажатии кнопки «-», находясь в дежурном режиме, можно выбрать единицу измерения (ПДК, объемные доли, НКПР, млн^{-1} , мг/м^3) в зависимости от типа газа. Следует обратить внимание, что изменения сохранятся до перезапуска прибора.

Программирование газоанализатора ССС-903А через клавиатуру БУИ-903

После нажатия кнопки «П» Вы переходите в режим программирования газоанализатора ССС-903А:

– Окно настройки точности измерения «Точность» (от 0,01 до 1). Выбор производится с помощью кнопок «+» и «-», данные настройки сохранятся после перезапуска прибора.

– Окно «Ед. уст. Пор.» Выбор единиц измерения (ПДК, %объемные доли, %НКПР, млн^{-1} , мг/м^3) в зависимости от типа газа, с помощью кнопок «+» и «-». Данные настройки сохранятся после перезапуска прибора.

– Порог 1 – установка срабатывания 1 порога, с помощью кнопок «+» и «-», в ед. измерения выбранных ранее.

– Порог 2 – установка срабатывания 2 порога, с помощью кнопок «+» и «-», в ед. измерения выбранных ранее.

– Порог1/Выше - Направление срабатывания порога превышение (выше порога)/ понижение (ниже порога) установленного значения

– Порог2/Выше - Направление срабатывания порога превышение (выше порога)/ понижение (ниже порога) установленного значения

– Реле 1/Норм – выбор работы реле нормально разомкнуто (норм разомкн) /нормально замкнуто (норм закнут)

– Реле 2/Норм – выбор работы реле нормально разомкнуто (норм разомкн) /нормально замкнуто (норм закнут)

– Реле 1/Вкл – вкл/откл реле

– Реле 2/Вкл – вкл/откл реле

– Р1/задержка – задержка перед вкл реле 1, для предотвращения ложных срабатываний

– Р2/задержка – задержка перед вкл реле 2, для предотвращения ложных срабатываний

– Порог1/Подтв - выбор режима квитирования автоматическое (автоподтверждение) или ручное (ручное подтв)

– Порог2/Подтв - выбор режима квитирования автоматическое (автоподтверждение) или ручное (ручное подтв)

– Калибровка «+» Подменю – калибровка газоанализатора ССС-903А, более подробная информация см. п 6.6.5

– Тест ССС-903 «+» Подменю – см. п. 6.6.6

– Настр. MODBUS «+» Подменю – настройка Modbus параметров для связи с «верхнем» уровнем, более подробная информация см. п.6.6.7

– Задержка включения – задержка включения сенсора, для прогрева

– Язык – Русский/English

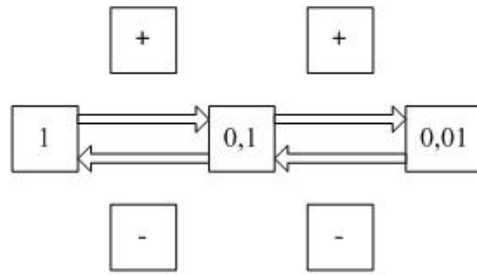
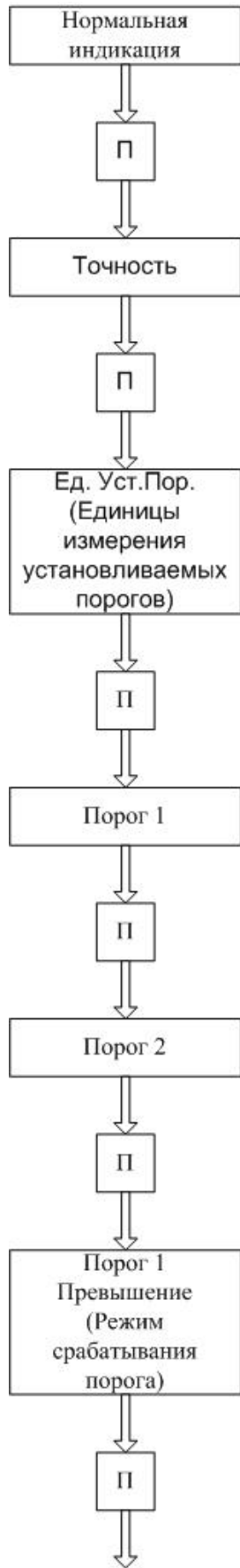
– Сброс настроек по умолчанию – Да/Нет

В случае если необходимо выйти из меню программирования, то необходимо одновременно нажать на кнопки «+» и «-» и прибор выйдет на экран дежурного режима.

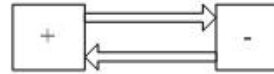
Полная блок-схема меню работы газоанализатора ССС-903А через клавиатуру БУИ-903 представлена ниже на рисунке 4

Инд. № подл.	Подпись и дата	Взамен инв.№	Инд. № дубл.	Подпись и дата

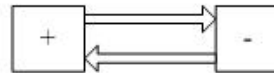
Изм.	Лист	№ документа	Подпись	Дата	ЖСКФ.413425.003 РЭ	Лист
						12



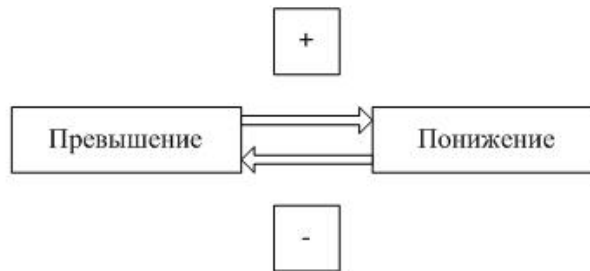
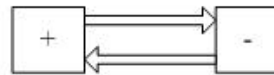
Для электрохимических сенсоров (кроме сенсоров на H₂ и O₂) мг/м³ - ПДК или ppm - ПДК.
 Для электрохимических сенсоров на H₂ и O₂ пороги устанавливаются только в об%.
 Для термокаталитических и оптических сенсоров об% - НКПР



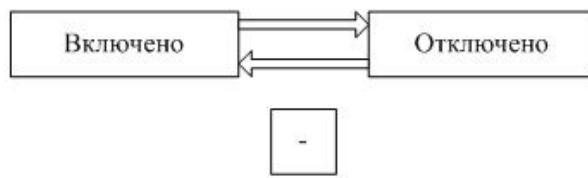
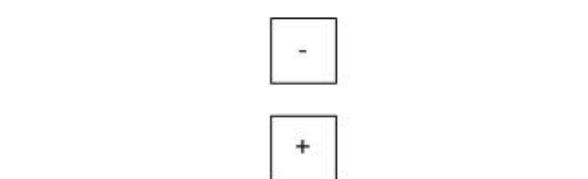
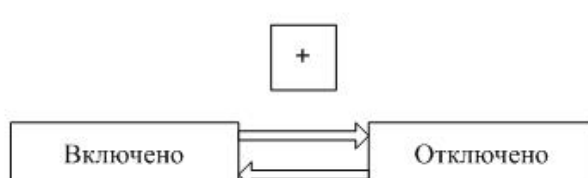
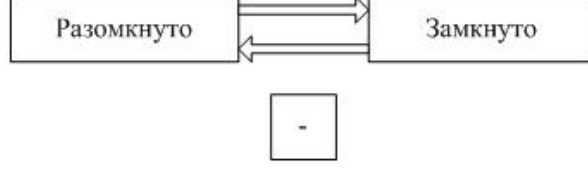
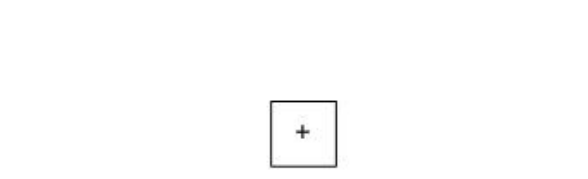
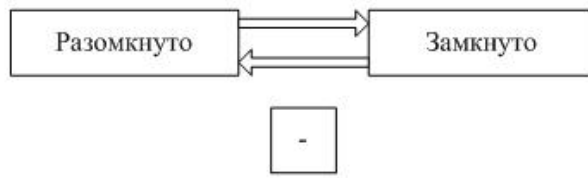
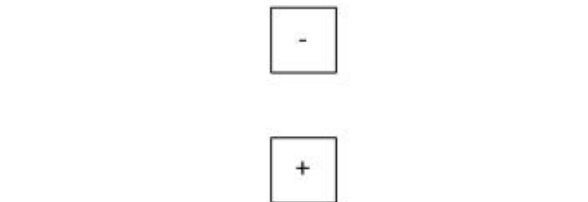
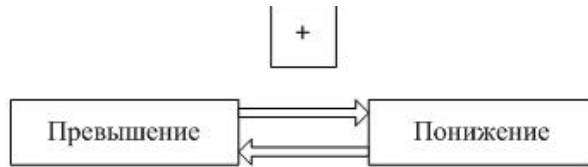
От 0 - до максимальной, измеряемой сенсором, величины



От 0 - до максимальной, измеряемой сенсором, величины

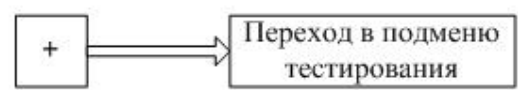
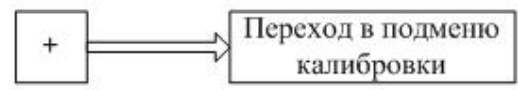
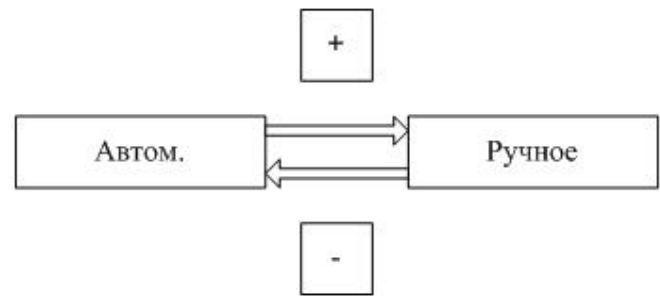
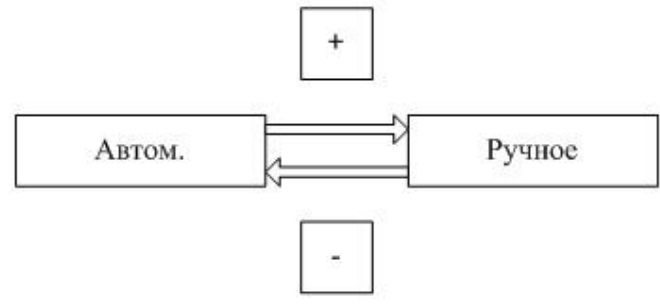


Инд. № подл.	Подпись и дата
Взамен инв.№	Инд. № дубл.
Подпись и дата	Подпись и дата



Инд. № подл.	Подпись и дата	Взамен инв.№	Индв. № дубл.	Подпись и дата

Инд. № подл.	Подпись и дата	Взамен инв. №	Инд. № дубл.	Подпись и дата



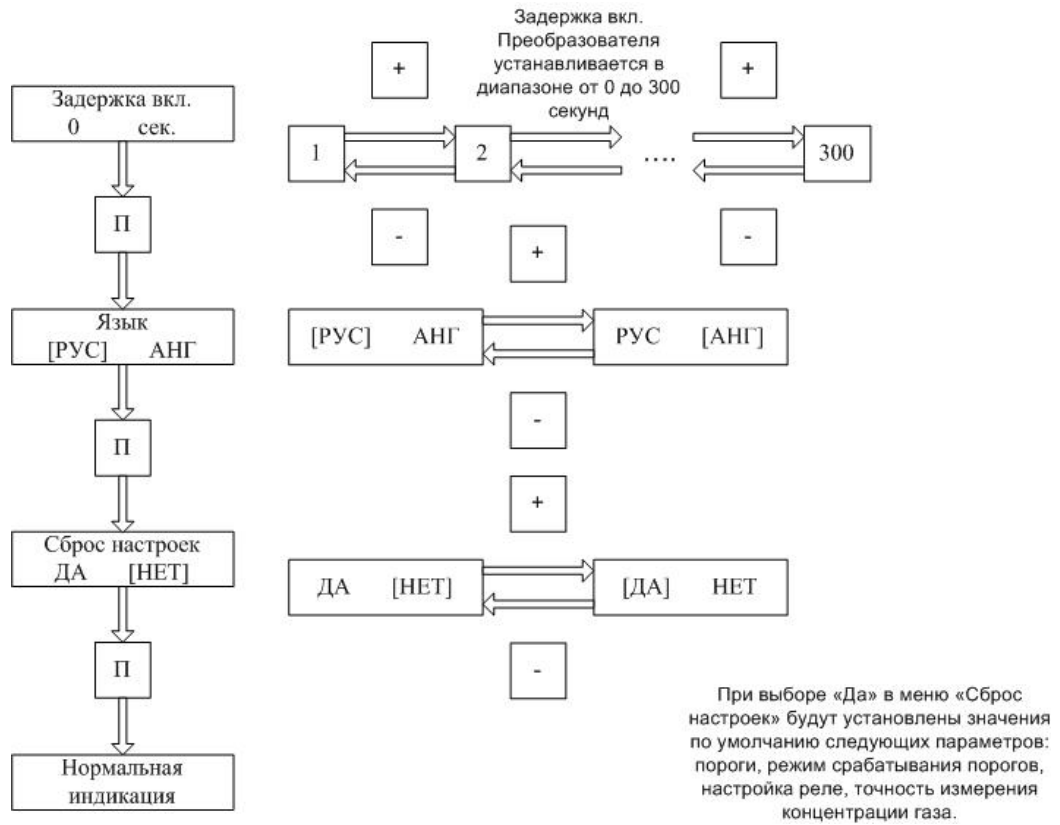


Рисунок 4 – Меню настройки газоанализатора

Инв. № подл.	Подпись и дата	Взамен инв. №	Инв. № дубл.	Подпись и дата

В режиме ручного подтверждения порогов сброс сигнализации осуществляется нажатием кнопки «←».

6.6.5 Газоанализатор ССС-903 поддерживает калибровку через меню и с помощью системы верхнего уровня. Для калибровки через меню, необходимо выбрать пункт меню «КАЛИБРОВКА», войти в подменю. В зависимости от типа преобразователя структура меню разная. Для преобразователей ПГЭ и ПГТ меню калибровки изображено на рисунке 5, для преобразователей ПГО на рисунке 6.

Подменю калибровки электрохимического и термокаталитического датчика

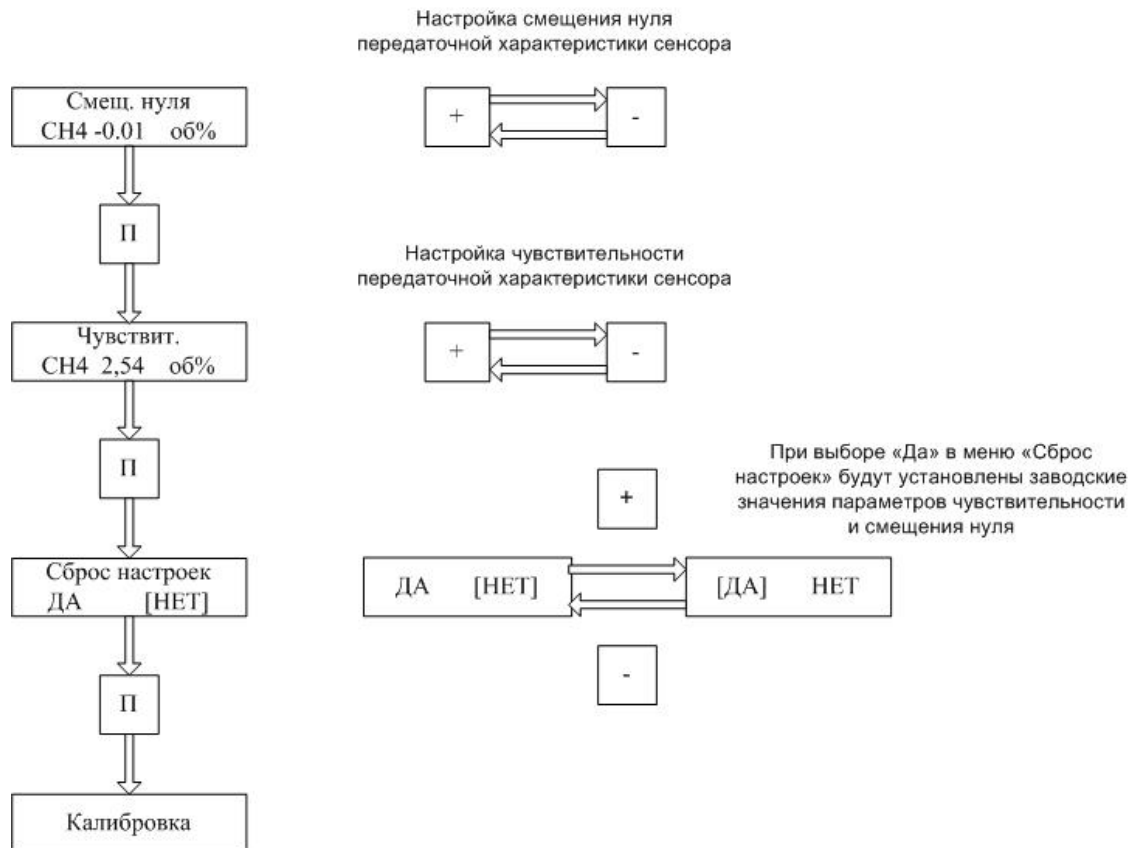


Рис.5 – Меню калибровки преобразователей ПГТ, ПГЭ

Инд. № подл.	Подпись и дата
Взамен инв.№	Инд. № дубл.
Подпись и дата	Подпись и дата

Подменю калибровки оптического датчика

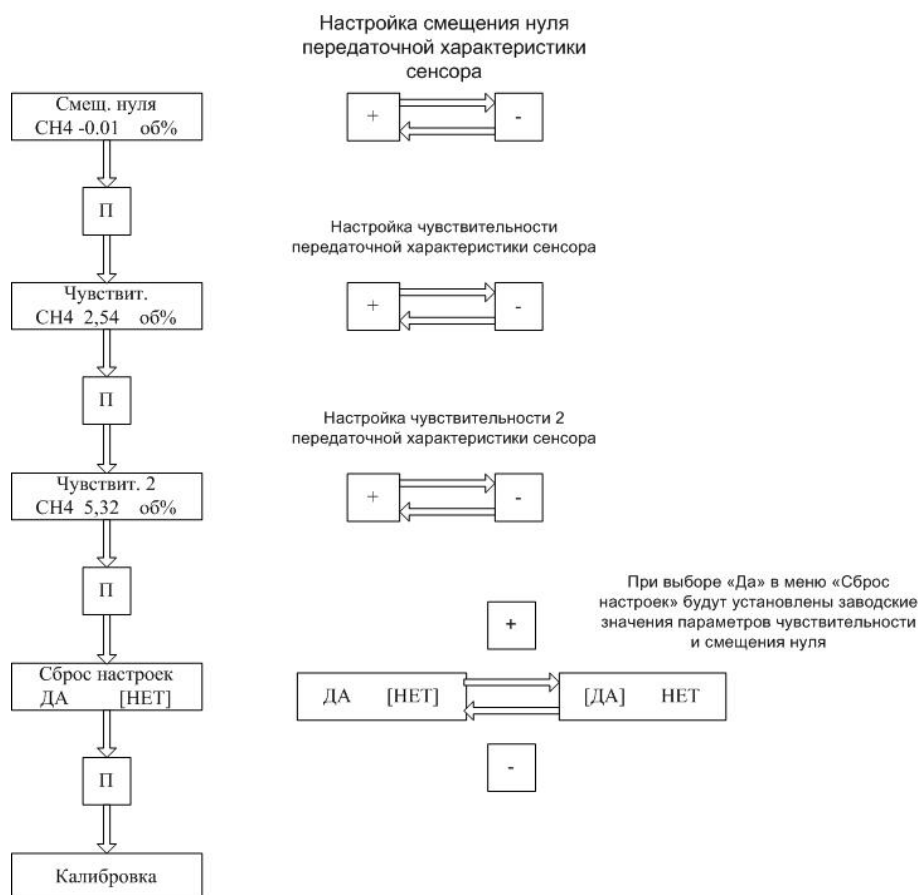


Рис. 6 – Меню калибровки преобразователя ПГО

Для установки нуля преобразователя выберите пункт меню «Смещ. нуля» («установка нуля»). При этом средства автоматике должны быть отключены. Далее нажать «ОК». Подайте на преобразователь газоанализатора газ нулевой концентрации. Кнопками «+» и «-» добейтесь показаний газоанализатора, чтобы они были близки к нулю. Нажмите кнопку «П», значение смещения нуля сохранится в памяти преобразователя.

Подайте поверочный газ определенной концентрации на преобразователь газоанализатора ССС-903. Для калибровки чувствительности газоанализатора, выберите пункт меню «Чувствительность» (для преобразователей ПГЭ и ПГТ) или «Чувствительность 1» (для ПГО, если концентрация газа, для поверки, в баллоне приблизительно равна половине диапазона измерения оптического преобразователя), или «Чувствительность 2» (для ПГО, если концентрация газа, для поверки, в баллоне приблизительно близка к 90% границе диапазона измерения преобразователя). Кнопками «+» и «-» добейтесь совпадения концентрации подаваемого газа и измеренной газоанализатором ССС-903 концентрации. После этого нажмите кнопку «П». Данные калибровки по чувствительности преобразователя сохраняются в энергонезависимой памяти преобразователя газоанализатора.

Если калибровка прошла неудачно, то можно вернуть заводские настройки калибровки преобразователя. Для этого в подменю «Калибровка», выбираем пункт меню «Сброс настроек». Кнопками «+» и «-» выбираем «ДА» («ON») и нажимаем кнопку «П». В преобразователе будет скопирована резервная (заводская) копия данных по калибровке.

Изм.	Лист	№ документа	Подпись	Дата

6.6.6 Для тестирования работы и точности измерения газоанализатора ССС-903 необходимо выбрать меню «Тест ССС-903» (рисунок 4) после нажатия кнопки «+» попадаем в подменю (рисунок 7):

- Имитация – проверка работы сигнализации и порогов газоанализатора (увеличением концентрации до верхнего предела измерения)

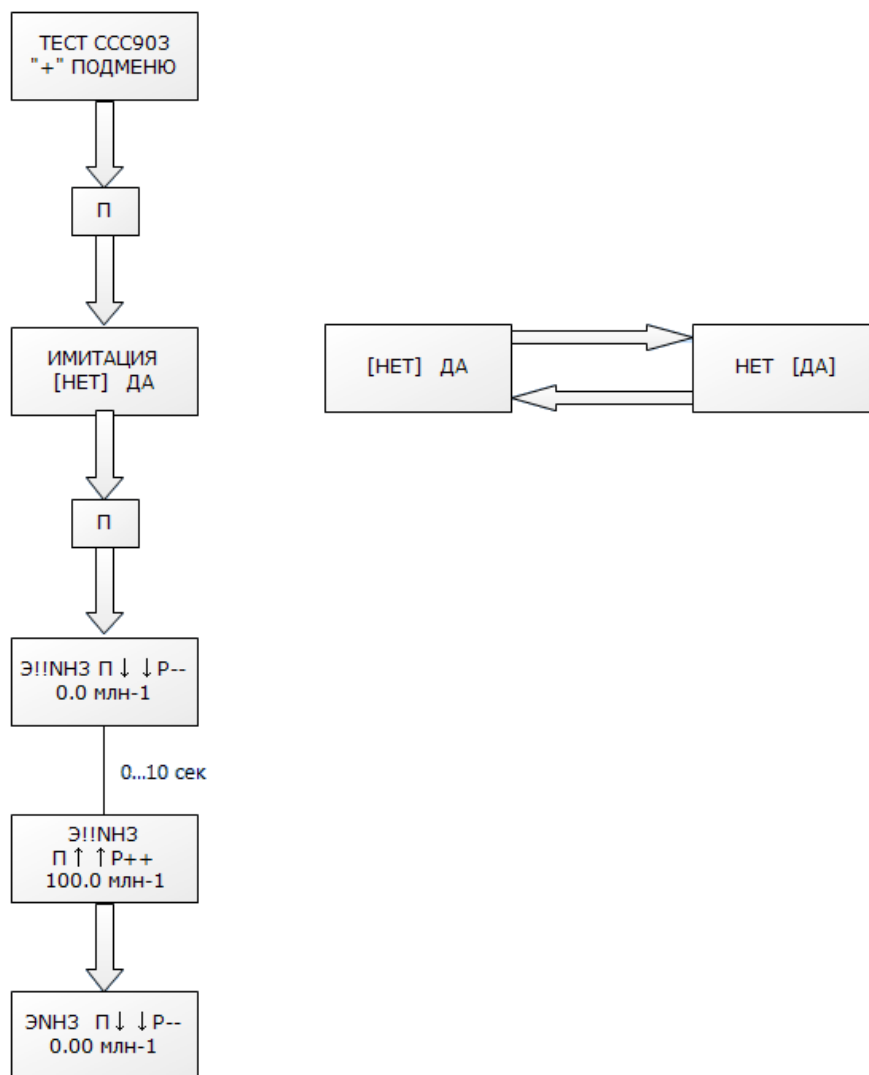


Рис. 7 – Меню тестирования газоанализатора

Для проверки работы сигнализации и срабатывания порогов выбираем меню «Имитация». После подтверждения кнопкой П о начале имитации в нижней строке индикатора увеличивается значение концентрации, с шагом 10% от шкалы диапазона измерения которого измеряет преобразователь. Цель данной имитации: проверка работы по цифровому и аналоговому выходу, звуковой сигнализации газоанализатора и отработки «сухих» контактов реле предупредительных и аварийных порогов.

6.6.7 Газоанализатор ССС-903 поддерживает обмен данными с системой верхнего уровня через интерфейс RS - 485 по протоколу Modbus RTU и HART-протоколу.

Настр. MODBUS – настройка Modbus параметров для связи с «верхнем» уровнем, после нажатия кнопки «+» попадаем в подменю:

- Адрес Modbus – от 1 до 247
- Скорость/Бод – 1200/2400/4800/9600/19200 бод
- Hart/modbus – переключение опроса между Hart и Modbus

Изм.	Лист	№ документа	Подпись	Дата

Параметры настройки связи газоанализатора с системой верхнего уровня можно установить через меню или с системы верхнего уровня. Для настройки связи через меню необходимо выбрать пункт меню «Настройка Modbus» (рисунок 4) и войти в подменю (рисунок 8).

Подменю настройки Modbus адреса и скорости обмена

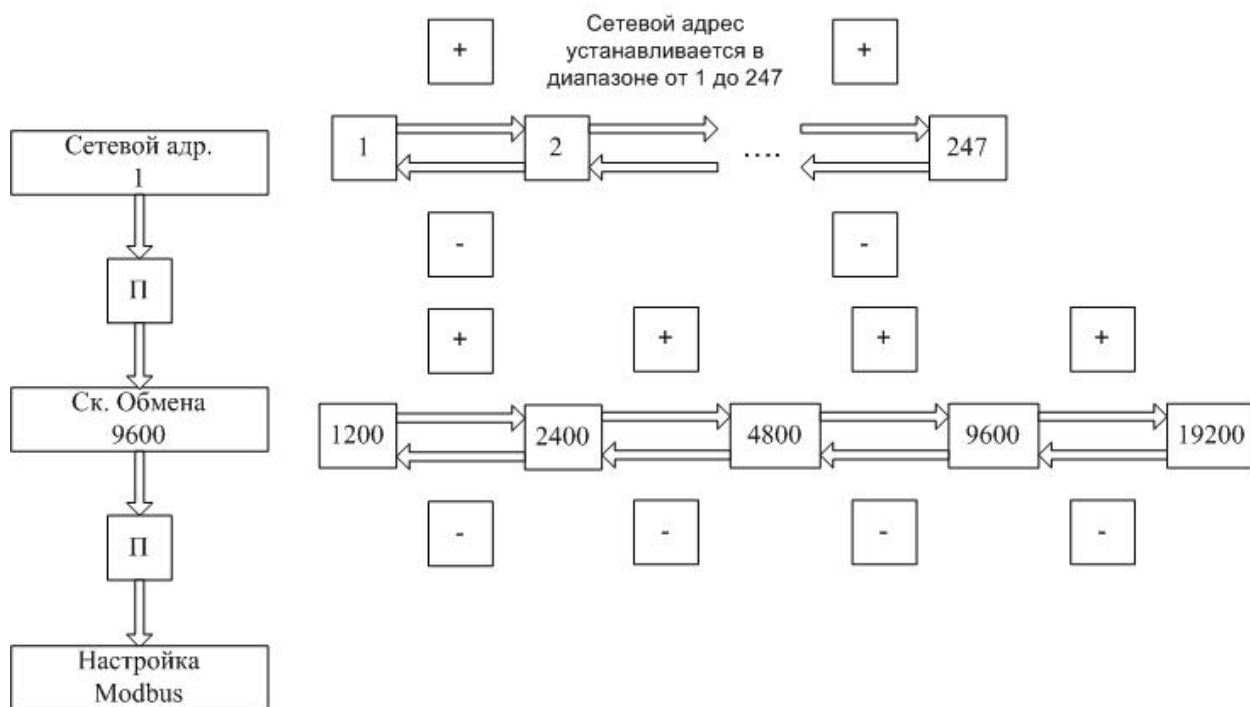


Рис. 8 – Меню настройки канала связи RS-485

В данном подменю для настройки связи доступны следующие параметры:

- Сетевой адрес;
- Скорость обмена.

Для настройки сетевого адреса Modbus сети выберите пункт меню «Сетевой адр.». Кнопками «+» или «-» установите нужный сетевой адрес. В Modbus сети поддерживается диапазон адресов от 1 до 247, адрес в пределах одной сети должен быть уникальным. После установки сетевого адреса нажмите кнопку «П».

Для настройки скорости обмена выберите пункт меню «Ск. Обмена», кнопками «+» и «-» установите нужную скорость обмена. После установки требуемой скорости обмена нажмите кнопку «П».

6.6.8 При отключенном преобразователе меню газоанализатора ССС-903 имеет следующую структуру (рисунок 9).

Изм.	Лист	№ документа	Подпись	Дата
Инд. № подл.	Подпись и дата	Взамен инв. №	Инд. № дубл.	Подпись и дата

Меню прибора при выключенном преобразователе и при не подключенном преобразователе

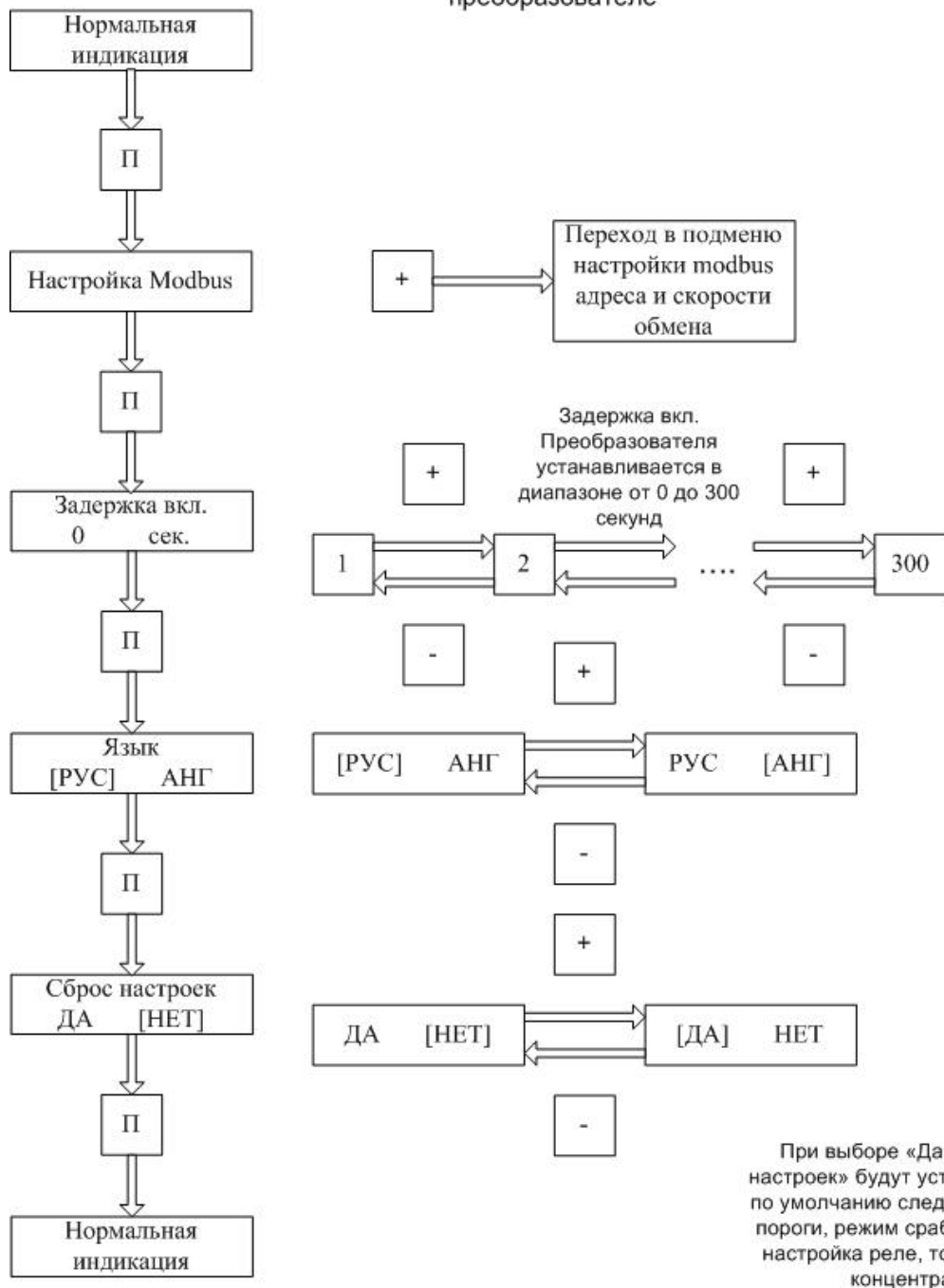


Рис. 9 – Меню настройки прибора без преобразователя

В данном режиме работы можно настроить параметры связи датчика с системой верхнего уровня, задержку включения преобразователя, язык интерфейса прибора, сбросить настройки прибора.

6.7 HART-протокол

Цифровой промышленный протокол передачи данных, позволяющий получить информацию о состоянии газоанализатора ССС-903А или осуществить его настройку, накладывается на токовую несущую аналоговой токовой петли уровня 4—20 мА.

В приборе ССС-903А Hарт-протокол реализован на микроконтроллере ADuC831, включение Hарт-протокола введет к отключению опроса по цифровому каналу RS-485. Одновременная работа Hарт-протокола и опроса по RS-485 не возможна. Для переключения

Инд. № подл.	Подпись и дата
Взамен инв. №	Инд. № дубл.
Инд. № подл.	Подпись и дата

Изм.	Лист	№ документа	Подпись	Дата
------	------	-------------	---------	------

режимов работы прибора в программе «Calibration CCC 903» версия 3.1 и Hart-коммуникаторе предусмотрены соответствующие пункты:

- Переключение в программе «Calibration CCC 903» версия 3.1 в режим Hart-протокола производится с помощью кнопки «Вкл. HART» вкладка Тестирование (блок Режим работы);

- Переключение через HART –коммуникатор в режим RS-485 происходит через English menu: Device setup → Calibration → Setting → Set flags → Switch to RS485 → on → Enter → Send

Или

Русское меню: Настройка → Калибровка → Уставки → Установка флагов → Переключиться на RS-485 → on → Enter → Send

Схема подключения к цепи HART-коммуникатора представлена на рис. 10.

Схемы проводки

Подключение к цепи HART

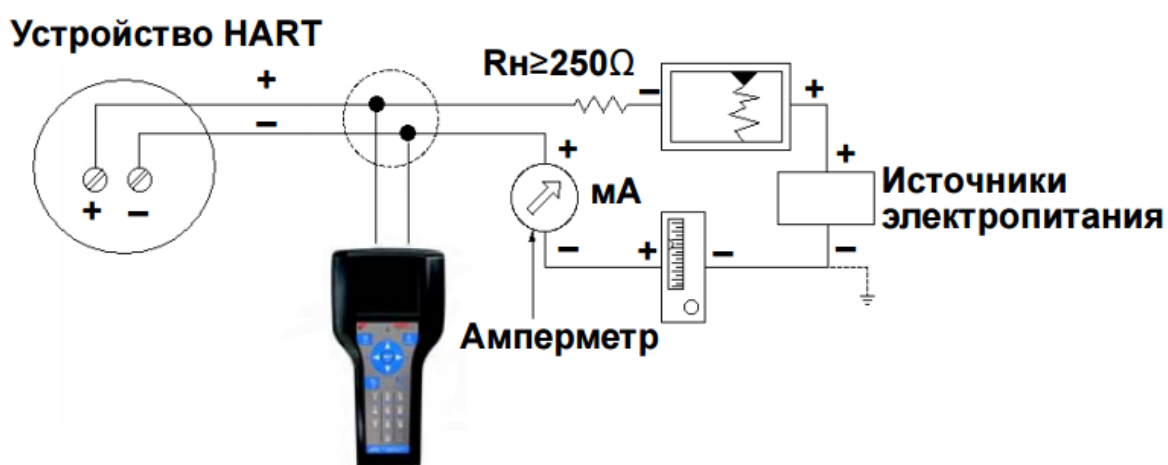


Рис.10. Схема подключения HART-коммуникатора

Структура Hart-протокола представлена на рис. 11

6.8 Обеспечение взрывобезопасности при эксплуатации

6.8.1 К работе с газоанализатором допускаются лица, знающие его устройство, изучившие настоящее руководство, а также прошедшие инструктаж по охране труда при работе с электроустановками, в том числе во взрывоопасных зонах.

6.8.2 При работе с газоанализатором должны выполняться требования охраны труда в соответствии с требованиями «Правил технической эксплуатации электроустановок потребителей» (ПТЭЭП), в том числе гл. 3.4 «Электроустановки во взрывоопасных зонах», а также «Правила охраны труда при эксплуатации электроустановок».

6.8.3 При работе с газоанализатором должно обеспечиваться соблюдение всех требований и параметров, указанных в разделе 5.2 настоящего руководства.

Инв. № подл.	Подпись и дата
Взамен инв. №	Инв. № дубл.
Подпись и дата	Подпись и дата

Изм.	Лист	№ документа	Подпись	Дата
------	------	-------------	---------	------

7. Техническое обслуживание

7.1 Газоанализатор предназначен для длительной непрерывной работы и не требует в процессе эксплуатации специальных регламентных работ.

7.2 При возникновении сомнения в правильности работы газоанализатора рекомендуется провести перепрограммирование газоанализатора в соответствии с разделом 6.

8. Возможные неисправности и способы их устранения

8.1 Возможные неисправности и способы их устранения приведены в таблице 4.

Неисправность	Вероятная причина	Метод устранения
После включения питания газоанализатора нет режима тестирования	Обрыв линии связи по цепям питания Сбой в программе процессора	Проверить наличие напряжения питания 24 В на контактах 1-2 клеммных соединителей X2, X3 во вводном отсеке. При отсутствии напряжения питания восстановить линию связи Отправить на завод-изготовитель
После включения питания газоанализатора режим тестирования протекает нормально, но не выполняются отдельные функции датчика	Сбой в программе процессора	Отправить на завод-изготовитель
Не работает клавиатура на блоке управления и индикации	Нарушение контакта в разъеме, соединяющем клавиатуру с блоком управления и индикации Сбой в программе процессора	Восстановить контакт в разъеме Отправить на завод-изготовитель

9. Поверка

Поверка газоанализаторов проводится в соответствии с утвержденной методикой поверки, входящей в комплект поставки. Межповерочный интервал – 1 год. Перед проведением поверки рекомендуется провести регулировку чувствительности газоанализатора.

10. Транспортирование и правила хранения

10.1 Условия транспортирования ССС-903 в части воздействия климатических факторов должны соответствовать группе 5-ОЖ4 по ГОСТ 15150-69, в части воздействия механических факторов – условиям транспортирования ОЛ по ГОСТ 23216-78.

Газоанализаторы, упакованные в соответствии с настоящими ТУ, могут транспортироваться на любое расстояние, любым видом транспорта. При транспортировании должна быть обеспечена защита транспортной тары с упакованными газоанализаторами от атмосферных осадков.

При транспортировании самолетом газоанализаторы должны быть размещены в отапливаемых герметизированных отсеках. Расстановка и крепление груза в транспортных средствах должны обеспечивать устойчивое положение груза при транспортировании. Смещение груза при транспортировании не допускается.

Изм.	Лист	№ документа	Подпись	Дата
Инд.	№ подл.	Взамен инв.№	Инд. № дубл.	Подпись и дата

10.2 Железнодорожные вагоны, контейнеры, кузова автомобилей, используемые для перевозки газоанализаторов, не должны иметь следов перевозки цемента, угля, химикатов и т.д.

10.3 Газоанализаторы, упакованные в соответствии с ТУ, в течение гарантийного срока хранения должны храниться согласно группе 1Л по ГОСТ 15150-69. В помещениях для хранения не должно быть пыли, паров кислот и щелочей, агрессивных газов и других вредных примесей.

11. Маркировка и пломбирование

11.1 Маркировка должна содержать:

- а) товарный знак предприятия-изготовителя;
- б) условное обозначение газоанализатора ССС-903;
- в) знак утверждения типа средств измерения;
- г) знак органа по сертификации;
- д) маркировку взрывозащиты 1Ex d ib IIC T6 Gb;
- е) диапазон рабочих температур от минус 60 до 60 °С;
- ж) заводской номер;
- з) год выпуска.

11.2 Маркировка преобразователей должна содержать:

а) условное обозначение: ПГТ-903-СН₄; ПГТ-903-С₃Н₈; ПГТ-903-С₆Н₁₄; ПГЭ-903-СО;

ПГЭ-903-Н₂S; ПГЭ-903-SO₂; ПГЭ-903-NH₃; ПГЭ-903-Cl₂; ПГЭ-903А-О₂; ПГЭ-903А-Н₂; ПГО-903-СН₄; ПГО-903-С₃Н₈; ПГО-903-С₆Н₁₄; ПГО-903-СО₂; и диапазон преобразования определяемых компонентов;

б) маркировку взрывозащиты 1Ex d ib IIC T6 для преобразователей ПГТ-903, ПГО-903, 1ExibIIBT6 для преобразователей ПГЭ-903, 1Ex ib IIC T6 для преобразователей ПГЭ-903А;

- в) диапазон рабочих температур от минус 60 до плюс 60 °С;
- г) заводской номер;
- д) год выпуска.

11.3 Маркировка должна быть нанесена печатью под пленкой. Качество маркировки должны обеспечивать сохранность ее в течение срока службы устройств.

11.4 Маркировка транспортной тары должна производиться по ГОСТ 14192-96 и чертежам предприятия-изготовителя. Маркировка должна наноситься несмываемой краской непосредственно на тару окраской по трафарету или методом штемпелевания. На транспортной таре должны быть нанесены основные и дополнительные надписи по ГОСТ 14192-96 и манипуляционные знаки "Хрупкое. Осторожно ", "Беречь от влаги".

Интв. № подл.	Подпись и дата	Взамен интв. №	Интв. № дубл.	Подпись и дата

Изм.	Лист	№ документа	Подпись	Дата	ЖСКФ.413425.003 РЭ	Лист
						26

12. Свидетельство о приемке

12.1 Газоанализатор ССС-903 с блоком управления и индикации/без блока управления и индикации зав. № _____;

преобразователи:

ПГТ-903-CH₄ зав.№ _____;

ПГТ-903-C₃H₈ зав.№ _____;

ПГТ-903-C₆H₁₄ зав.№ _____;

ПГО-903-CH₄ зав.№ _____;

ПГО-903-C₃H₈ зав.№ _____;

ПГО-903-C₆H₁₄ зав.№ _____;

ПГО-903-CO₂ зав.№ _____;

ПГЭ-903-CO зав.№ _____;

ПГЭ-903-H₂S зав. № _____;

ПГЭ-903-SO₂ зав. № _____;

ПГЭ-903-NH₃ зав. № _____;

ПГЭ-903-Cl₂ зав. № _____;

ПГЭ-903А-О₂ зав. № _____;

ПГЭ-903А-Н₂ зав. № _____.

соответствует техническим условиям ЖСКФ.413425.003 ТУ, прошел приработку в течение 72 ч и признан годным к эксплуатации.

Дата выпуска: «__» _____ 20__ г.

М.П.

Подпись представителя ОТК

(фамилия)

По результатам первичной поверки изделие признано годным к применению.

Госповеритель

(фамилия, клеймо)

13. Сведения о консервации

13.1 Газоанализатор ССС-903 с блоком управления и индикации/без блока управления и индикации зав. № _____;

преобразователи:

ПГТ-903-CH₄ зав.№ _____;

ПГТ-903-C₃H₈ зав.№ _____;

ПГТ-903-C₆H₁₄ зав.№ _____;

ПГО-903-CH₄ зав.№ _____;

ПГО-903-C₃H₈ зав.№ _____;

ПГО-903-C₆H₁₄ зав.№ _____;

ПГО-903-CO₂ зав.№ _____;

ПГЭ-903-CO зав.№ _____;

ПГЭ-903-H₂S зав. № _____;

ПГЭ-903-SO₂ зав. № _____;

ПГЭ-903-NH₃ зав. № _____;

ПГЭ-903-Cl₂ зав. № _____;

ПГЭ-903А-О₂ зав. № _____;

ПГЭ-903А-Н₂ зав. № _____.

Дата выпуска: «__» _____ 20__ г.

Срок консервации:

Консервацию произвел:

(подпись)

Изделие после консервации принял:

(подпись)

М.П.

Подпись и дата	
Инв. № дубл.	
Взамен инв. №	
Подпись и дата	
Инв. № подл.	

Изм.	Лист	№ документа	Подпись	Дата	ЖСКФ.413425.003 РЭ	Лист
						27

13.2 Сведения о консервации и расконсервации регистрируют в таблице 5.

Шифр, индекс или обозначение	Наименование прибора	Заводской номер	Дата консервации	Метод консервации	Дата расконсервации	Наименование или усл. обозн. предпр-я, произв-го консервацию	Дата, должность и подпись ответ-го лица

14. Гарантии изготовителя

14.1 Изготовитель АО «Электронстандарт-прибор» гарантирует соответствие газоанализаторов требованиям ТУ при соблюдении потребителем условий эксплуатации, транспортирования и хранения, установленных в настоящем РЭ.

14.2 Гарантийный срок – 18 месяцев со дня ввода газоанализаторов в эксплуатацию, с учётом комплектующих изделий.

14.3 Гарантийный срок хранения у потребителя – 12 месяцев при соблюдении требований хранения, установленных в РЭ.

Почтовый адрес изготовителя - 188301, г. Гатчина Ленинградской области, ул. 120^й Гатчинской дивизии.

Юридический адрес - 192286, г. Санкт-Петербург, пр. Славы д.35 корп. 2

Телефон +7-(812)- 3478834, +7-(81371)-91825

Факс +7-(81371)-21407, e-mail: info@esp.com.ru, сайт: www.esp.com.ru

14.4 Предприятие-изготовитель обязуется в течение гарантийного срока безвозмездно устранять выявленные дефекты или заменять вышедшие из строя части газоанализаторов.

14.5 Предприятие-изготовитель оказывает услуги по послегарантийному ремонту.

Инд. № подл.	Подпись и дата
Взамен инв.№	Инд. № дубл.
Подпись и дата	Подпись и дата

Изм.	Лист	№ документа	Подпись	Дата	ЖСКФ.413425.003 РЭ	Лист
						28

15. Сведения о рекламациях

15.1 Сведения о предъявленных рекламациях регистрируют в таблице 6.

Дата	Кол-во часов работы газоанализатора с начала эксплуатации до возникновения неисправности	Краткое содержание неисправности	Дата направления рекламации	Меры, принятые к рекламации	Примечание

Инд. № подл.	Подпись и дата	Взамен инв. №	Инд. № дубл.	Подпись и дата

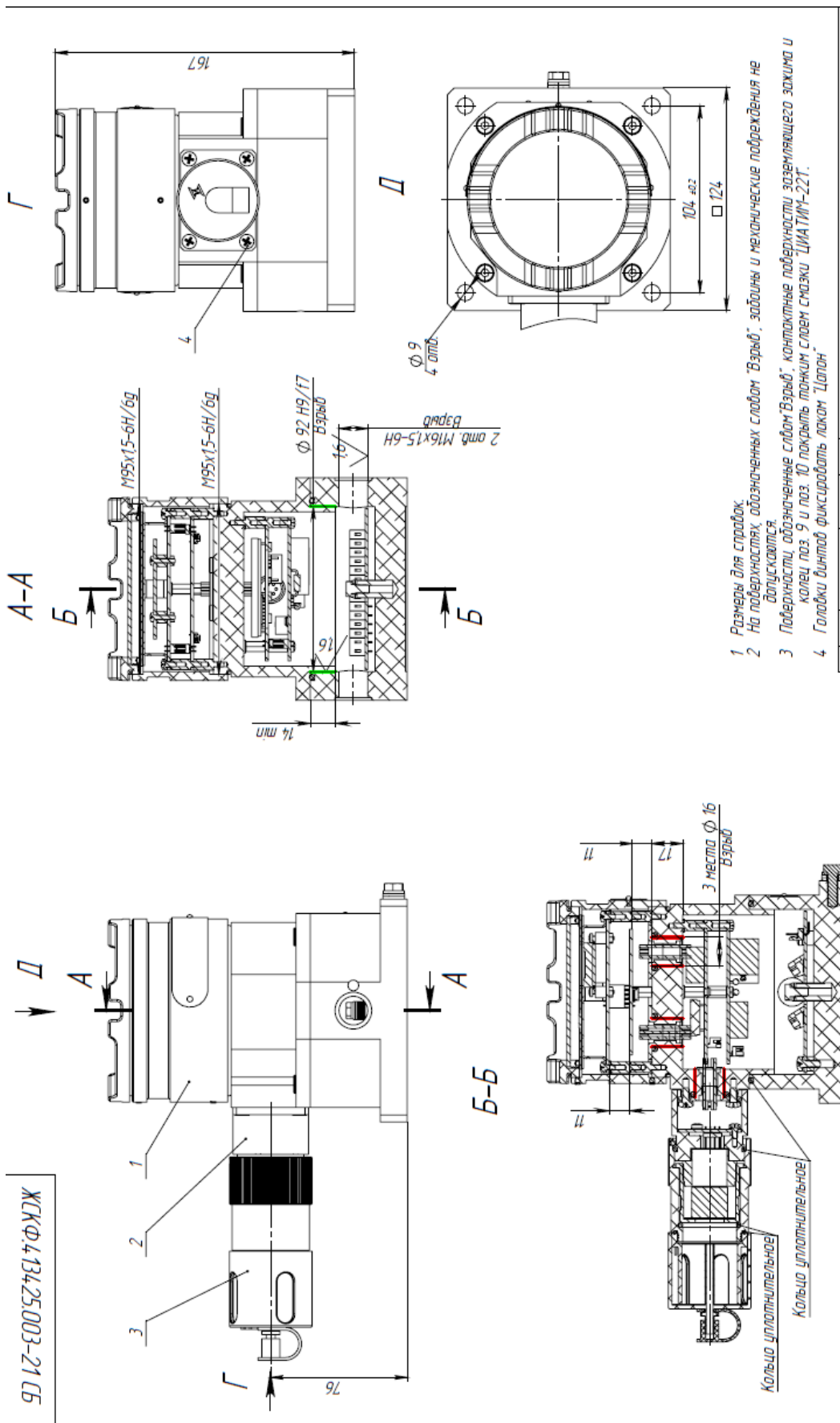
Изм.	Лист	№ документа	Подпись	Дата

ЖСКФ.413425.003 РЭ

Лист

29

Инв. № подл.	Подпись и дата	Взамен инв. №	Инв. № дубл.	Подпись и дата



- 1 Размеры для справок.
- 2 На поверхностях, обозначенных слоем "Взрыв", забоины и механические повреждения не допускаются.
- 3 Поверхности, обозначенные слоем "Взрыв", контактные поверхности соединяющего зажима и колец поз. 9 и поз. 10 покрыть тонким слоем смазки ЦИАТИМ-221.
- 4 Головки винтов фиксировать лаком "Цитон".

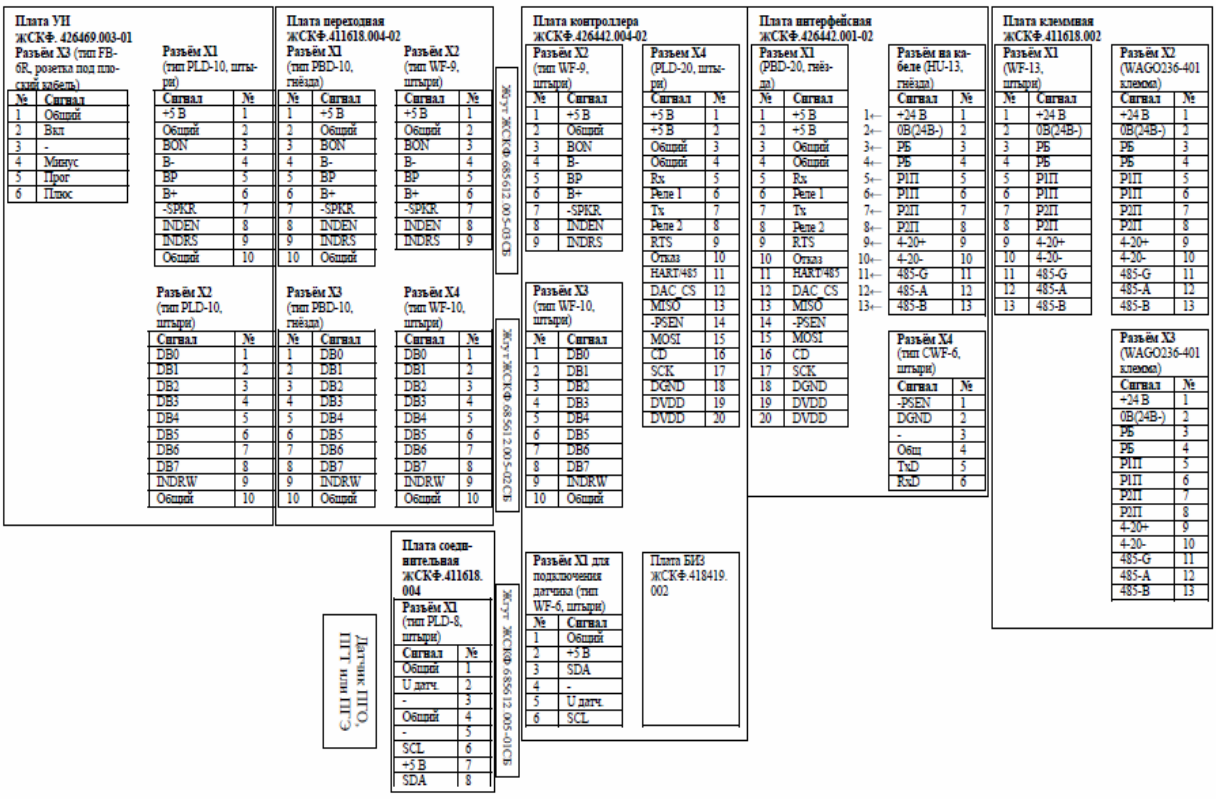
ЖСКФ.413425.003-21 СБ			
Лист	№ докум.	Год	Дата
Разработ	Голован	07.02.04	07.02.04
Т. констр.	Саволод	07.02.04	07.02.04
Руковод.	Зверев	07.02.04	07.02.04
Н. констр.	Варламова	07.02.04	07.02.04
Экз.	Акулиса	07.02.04	07.02.04
ССС-903А		Лист	Масштаб
Сборочный чертёж		1	1:2
		Лист 1	Листов 1
		АО "Электронстандарт-прибор"	

Рис. А.2 Сборочный чертёж СССР-903

Приложение Б

Общая схема электрических соединений

Клиентура
ЖСКФ-642135.002



Инд. № подл.	Подпись и дата
Взамен инв. №	Инд. № дубл.
Подпись и дата	Подпись и дата

Инв. № подл.	Подпись и дата
	Инв. № дубл.
Взамен инв. №	Подпись и дата
	Инв. № дубл.
Инв. № подл.	Подпись и дата
	Инв. № дубл.

Проверка точности измерения и имитации (R/W)	0x0109	Unsigned word	1 слово. 0x00FF – установка режима проверки, 0xFF00 – установка режима имитации. 0x0000 и 0xFFFF выход из режимов
Точность измеренного параметра (R/W).	0x010C	Unsigned word	1 слово. Точность измеренного параметра. (количество знаков после запятой). Доступные режимы точности: 0 – целые; 1- десятичные; 2 – сотые.
Единицы измерения параметров (R/W).	0x010D	Unsigned word	Единицы измерения для вывода на дисплей прибора (R/W): 0x01 - НКПР, 0x02 - мг/м3, 0x04 - об%, 0x08 - млн ⁻¹ , 0x10 - ПДК. Выбор единиц зависит от текущего сенсора: электрохимический - млн ⁻¹ , мг/м3, ПДК, оптический и термодаталитический - об% и НКПР.
Значение 1 порога (R/W).	0x010E	Unsigned word	Значение 1 порога (в ppm*100 для электрохимии, в об%*100 для остальных) Первая часть (conc) (R/W) . Установка порога должна производиться функцией 16 с записью ровно двух регистров.
Порядок и ед. измерения 1 порога (R/W)	0x010F	Unsigned word	Порядок и ед.изм 1 порога. Старший байт – точность, младший байт - единицы измерения (0x0208 для электрохимии, 0x0204 для остальных, если не происходит переполнения регистра ADR_LEV1C) Вторая часть (prec,units) (R/W)
Значение 2 порога (R/W).	0x0110	Unsigned word	Значение 2 порога (в ppm*100 для электрохимии, в об%*100 для остальных) Первая часть (conc) (R/W) Установка порога должна производиться функцией 16 с записью ровно двух регистров.
Порядок и ед.изм 2 порога (R/W).	0x0111	Unsigned word	Порядок и ед.изм 2 порога. Старший байт – точность, младший байт - единицы измерения (0x0208 для электрохимии, 0x0204 для остальных, если не происходит переполнения регистра ADR_LEV2C) Вторая часть (prec,units) (R/W)
Величина перегрузки термодаталитического сенсора. (R/W)	0x0112	Unsigned word	1 слово. Величина перегрузки термодаталитического сенсора в % НКПР
Режим срабатывания 1 порога (R/W).	0x0113	Unsigned byte	1 слово. Младший байт – 1 порог(00h – понижение, FFh - превышение).
Режим срабатывания 2 порога (R/W).	0x0114	Unsigned byte	1 слово. Младший байт – 2 порог(00h – понижение, FFh - превышение).
			ЖСКФ.413425.003 РЭ
Изм.	Лист	№ документа	Подпись
			Дата
			Лист 34

Инвар. № подл.	Подпись и дата	Взамен инвар. №	Инвар. № дубл.	Подпись и дата
----------------	----------------	-----------------	----------------	----------------

Подтверждение срабатывания 1 порога (R/W).	0x0115	Unsigned byte	1 слово. Младший байт – 1 порог(00h – автоматическое, FFh – ручное).
Подтверждение срабатывания 2 порога (R/W).	0x0116	Unsigned byte	1 слово. Младший байт – 2 порог(00h – автоматическое, FFh – ручное).
Состояние 1 реле (R/W) по умолчанию.	0x0117	Unsigned byte	1 слово. Младший байт – 1 реле(00h – разомкнуто, 01h – замкнуто).
Состояние 2 реле (R/W) по умолчанию.	0x0118	Unsigned byte	1 слово. Младший байт – 2 реле(00h – разомкнуто, 01h – замкнуто).
Вкл./Выкл. 1 реле (R/W)	0x0119	Unsigned byte	1 слово. Младший байт - 1 реле (00h – выключено, FFh – включено)
Вкл./Выкл. 2 реле (R/W)	0x011A	Unsigned byte	1 слово. Младший байт - 2 реле (00h – выключено, FFh – включено)
Задержка срабатывания 1 реле. (R/W)	0x011B	Unsigned word	Задержка срабатывания 1 реле в секундах. Задержки для обоих реле надо писать одной командой функцией 16 с длиной 2 регистра..
Задержка срабатывания 2 реле. (R/W)	0x011C	Unsigned word	Задержка срабатывания 2 реле в секундах. Задержки для обоих реле надо писать одной командой функцией 16 с длиной 2 регистра
Название газа первые 2 буквы названия (R).	0x011D	Unsigned byte	Название газа первые 2 буквы названия ASCII
Название газа вторые 2 буквы названия (R).	0x011E	Unsigned byte	Название газа вторые 2 буквы названия ASCII
Измеренная концентрация газа (R).	0x011F	Unsigned word INT16U	Измеренная коцентрация (обычно в ppm*100 для электрохимии, в об%*100 для остальных). Для пользовательского режима используется беззнаковое число. Вместо отрицательных значений передается ноль. По адресу 0x0090 передается знаковая концентрация для калибровки, чтобы правильно откалибровать датчик.
Измеренная концентрация газа в долях ПДК (для эл/хим. сенсора) или НКПР(для термокаталит. и оптического сенсора) (R).	0x0120	INT8U + INT8U	Единицы измерения и точность изм концентрации (обычно 0x0208 для электрохимии, 0x0204 для остальных, если концентрация вписывается в диапазон регистра, иначе может быть другое значение, например, 0x0108 и 0x0104 соответственно)
Дополнительная измеренная концентрация в долях ПДК (для эл/хим. сенсора) или НКПР(для	0x0121	INT8U + INT8U	Дополнительная измеренная концентрация (обычно в ПДК*100 для электрохимии, в НКПР*100 для остальных) Для пользовательского режима используется беззнаковое число. Вместо

				ЖСКФ.413425.003 РЭ		Лист
						35
Изм.	Лист	№ документа	Подпись	Дата		

Инв. № подл.	Подпись и дата	Взамен инв. №	Инв. № дубл.	Подпись и дата
--------------	----------------	---------------	--------------	----------------

термокаталит. и оптического сенсора) (R).			отрицательных значений передаётся ноль. По адресу 0x0093 передается знаковая концентрация для калибровки, чтобы правильно откалибровать датчик
Единицы измерения и точность доп. концентрации в долях ПДК (для эл/хим. сенсора) или НКПР(для термокаталит. и оптического сенсора)	0x0122	INT8U + INT8U	Единицы измерения и точность доп. концентрации (0x0210 для электрохимии, 0x0201 для остальных, если концентрация вписывается в диапазон регистра, иначе может быть другое значение, например, 0x0110 и 0x0101 соответственно)
Флаг превышение 1 порога (R).	0x0123	Unsigned byte	Флаг активности 1 порога. 0xFF – порог активен, 0x00 – нет активности порога. Порог активен, если концентрация выше порога и реле срабатывает при превышении порога или если концентрация ниже порога и реле срабатывает при концентрации ниже порога.
Флаг превышение 2 порога (R).	0x0124	Unsigned byte	Флаг активности 2 порога. 0xFF – порог активен, 0x00 – нет активности порога. Порог активен, если концентрация выше порога и реле срабатывает при превышении порога или если концентрация ниже порога и реле срабатывает при концентрации ниже порога.
Флаг срабатывания 1 реле (R)	0x0125	Unsigned byte	1 слово. Младший байт – флаг срабатывания 1 реле (0xFF – реле сработало, 0x00 – реле не сработало)
Флаг срабатывания 2 реле (R)	0x0126	Unsigned byte	1 слово. Младший байт – флаг срабатывания 2 реле (0xFF – реле сработало, 0x00 – реле не сработало)
Флаг исправности ССС-903 (R)	0x0127	Unsigned byte	Флаг исправности устройства Старший байт 0x01 при перегрузке термокаталитического сенсора, иначе 0x00; младший байт 0x00 - нет датчика, 0x02 - датчик есть (нет данных), 0xFF - данные датчика успешно считаны
Установка нуля сенсора. (W)	0x0129	Unsigned word	1 слово. 1 слово - значение 0xFFFF.
Установка чувствительности сенсора. Низкая концентрация. Значение (W)	0x012A	2INT16U	Калибровка сенсора 1 низкая концентрация. Должно передаваться ровно 2 регистра функцией 16, первый - концентрация, в ppm*100 для электрохимического сенсора, в об%*100 - для остальных
Установка чувствительности сенсора. Низкая концентрация. Точность (W)	0x012B	2INT16U	Калибровка сенсора 1 низкая концентрация. Второй параметр - точность, ед.изм - фиксирован (, 0x0208 для электрохимии, 0x0204 для остальных)
ЖСКФ.413425.003 РЭ			
Изм.	Лист	№ документа	Подпись
			Дата
			Лист
			36

Установка заводских параметров чувствительности и смещения нуля (W)	0x012C	Unsigned word	Установка заводских параметров сенсора, при записи 0xFFFF заводские параметры сенсора копируются в текущие.
Время задержки вкл. преобразователя. (R/W)	0x0133	Unsigned byte	Время задержки измерения концентрации при включении ССС-903 в секундах. Задержка вкл сенсора, от 0 до 255 сек
Конфигурация индикатора (R/W)	0x0134	Unsigned byte	Конфигурация вывода на индикатор ССС-903. 0x0000 – нет вывода на индикатор, кнопки не обслуживаются; 0xFFFF – вывод на индикатор концентрации, обслуживание кнопок.
Установка чувствительности сенсора. Высокая концентрация. Значение (W)	0x0135	2INT16U	Калибровка сенсора 2 высокая концентрация. Должно передаваться ровно 2 регистра функцией 16, первый - концентрация, обычно, в ppm*100 для электрохимического сенсора, в об%*100 - для остальных
Установка чувствительности сенсора. Высокая концентрация. Точность (W)	0x0136	2INT16U	Калибровка сенсора 2 высокая концентрация. Второй параметр - точность, ед.изм - фиксирован (обычно, 0x0208 для электрохимии, 0x0204 для остальных)

При изменении скорости обмена прибор отвечает на команду со старой скоростью обмена и только после этого устанавливает переданную скорость обмена.

При изменении MODBUS адреса устройства прибор отвечает на команду со старым адресом и только после этого меняет адрес на переданный.

При установке параметров устройства ССС-903 можно использовать нулевой адрес MODBUS сети: тогда каждое устройство, находящееся в сети, установит переданный параметр, но ответа от приборов не будет.

Попытка записи или чтения с регистров с другими адресами приведет к получению ответа с кодом ошибки 02h.

При попытке передачи не поддерживаемой функции прибор передаст ответ с кодом ошибки 01h.

Если устанавливаемый параметр не удовлетворяет требованиям, то прибор вернет ответ с кодом ошибки 03.

Передача версии ПО ССС-903. Пример версии прошивки ССС-903: 2.21.03, где 2 – номер версии, 21 – номер подверсии 1, 03 – номер подверсии 2.

Инд. № подл.	Подпись и дата	Взамен инв. №	Инд. № дубл.	Подпись и дата

Изм.	Лист	№ документа	Подпись	Дата	ЖСКФ.413425.003 РЭ	Лист
						37

