



ГАЗОАНАЛИЗАТОРЫ СГОЭС

Руководство по эксплуатации
ЖСКФ 413311.002 РЭ



Инв. № подл.	Подпись и дата	Взамен инв. №	Инв. № дубл.	Подпись и дата

Содержание

	Лист
1. Назначение.....	3
2. Основные технические данные и характеристики	6
3. Состав изделия и комплект поставки	8
4. Устройство и работа СГОЭС	8
5. Указание мер промышленной безопасности	9
6. Подготовка к работе	9
7. Порядок работы.....	10
8. Техническое обслуживание	13
9. Поверка	13
10. Транспортирование и правила хранения	14
11. Маркирование и пломбирование	14
12. Свидетельство о приемке	14
13. Сведения о консервации и упаковке	15
14. Гарантийные обязательства	15
15. Сведения о рекламациях.....	16
Приложение А	17
Номинальная статическая функция преобразования СГОЭС.....	17
Приложение Б.1	18
Чертеж средств взрывозащиты СГОЭС	18
Приложение Б.3	21
Расположение и назначение клемм, используемых при монтаже,.....	21
на соединительной плате газоанализатора СГОЭС (выпуск до 2016 г.).....	21
Приложение Б.4	25
Расположение и назначение клемм, используемых при монтаже,.....	25
на соединительной плате газоанализатора СГОЭС (выпуск с 2016 г.).....	25
Приложение В.....	26
Методика установки нуля и регулировки чувствительности	26
Приложение В.1	27
Описание работы с сервисной программой SgoGrad	27
Приложение Г.1	31
Протокол обмена с контроллером верхнего уровня по интерфейсу	31
RS485/ModBus-RTU для газоанализатора СГОЭС	31
Протокол обмена с контроллером верхнего уровня по интерфейсу HART	34
для газоанализатора СГОЭС.....	34
Приложение Г.3	35
Порядок работы с HART-коммуникатором.....	35
Приложение Д.1.....	37
Технические характеристики ПГС, используемых при первичной поверке СГОЭС.....	37
Таблица Д.1	37
Технические характеристики эквивалентных ГС пропан – воздух / пропан – азот, используемых при периодической поверке газоанализаторов	46
Приложение Д.2.....	50
Перекрёстная чувствительность СГОЭС	50
Приложение Е.....	51
Возможные неисправности и способы их устранения.....	51
Приложение Ж1	52
Режимы работы газоанализатора и его световая индикация	52
Приложение Ж.3.....	53
Исполнение СГОЭС с клеммным модулем (блоком индикации).	53
Лист регистрации изменений	55

Изн.	Лист	№ документа	Подпись	Дата
Изн.	Лист	№ документа	Подпись	Дата
Изн.	Лист	№ документа	Подпись	Дата
Изн.	Лист	№ документа	Подпись	Дата

1. Назначение

1.1 Газоанализаторы СГОЭС модификаций СГОЭС и СГОЭС-2 (в дальнейшем – СГОЭС) предназначены для измерения дозврывоопасных концентраций метана, пропана, бутана, изобутана, пентана, циклопентана, гексана, циклогексана, гептана, этана, этилена, пропилена, паров ацетона, бензола, этил бензола, толуола, ксилола, метилтретбутилового эфира, этилового, метилового или изопропилового спиртов в смеси с азотом или воздухом, а также для контроля загазованности рабочей зоны парами реальных промышленно-используемых продуктов нефтепереработки (бензин, керосин, дизельное топливо, уайт-спирит и т.п.).

Область применения – взрывоопасные зоны помещений и наружных установок вблизи технологического оборудования насосных станций магистральных газо- и нефтепроводов, резервуарных парков, наливных эстакад и т.д. согласно ГОСТ ИЕС 60079-14-2011 (МЭК 60079-14:1996), подземные выработки шахт, рудников и их наземные строения, опасные по рудничному газу и/или горючей пыли, прочие объекты эксплуатации согласно другим нормативным документам, регламентирующим применение электрооборудования во взрывоопасных зонах.

СГОЭС применяются в составе автоматизированных систем сигнализации или в качестве автономных газоанализаторов горючих газов и паров.

Принцип действия – оптический абсорбционный. Для работы СГОЭС не требуется наличия в атмосфере кислорода. СГОЭС не чувствительны к присутствию в атмосфере кислорода, азота, углекислого газа, окиси углерода, аммиака, сероводорода и выдерживают перегрузку вызванную содержанием измеряемого компонента свыше 100 % НКПР.

СГОЭС предназначены для эксплуатации при температуре от минус 60 до 85 °С (модификация СГОЭС), от минус 60 до 90 °С (модификация СГОЭС-2) и относительной влажности воздуха до 100 % (без конденсации) при температуре 35 °С.

СГОЭС предназначены для эксплуатации в неотапливаемых помещениях или под навесами. При установке на открытом воздухе рекомендуется использовать защитный козырек (комплектуется по специальному заказу).

По предварительной заявке потребителя выпускается исполнение СГОЭС со встроенной индикацией. В комплект поставки СГОЭС может входить модуль видеонаблюдения МВЭС, позволяющий фиксировать изображение поля обзора газоанализатора. Для защиты от образования конденсата и наледи на оптических элементах при эксплуатации на открытом воздухе СГОЭС оснащен устройством обогрева оптических элементов.

Для удобства эксплуатации потребителем (опционально) поставляются газоанализаторы с дополнительной индикацией на цифро-знаковом дисплее, а также исполнение СГОЭС с поддержкой HART-интерфейса для контроля работоспособности и управления функционированием устройства.

По устойчивости к воздействию атмосферного давления преобразователи относятся к группе Р1 по ГОСТ Р 52931-2008. По защищенности от влияния пыли и воды конструкция СГОЭС соответствует степени защиты IP67 по ГОСТ 14254-2015. Вид климатического исполнения газоанализаторов по ГОСТ 15150-69 соответствует классу УХЛ 1.

СГОЭС сейсмостойки при воздействии землетрясений интенсивностью 9 баллов по MSK–64 при уровне установки над нулевой отметкой до 10 м по ГОСТ 30546.1-98.

СГОЭС выпускаются в 39 исполнениях, отличающихся градуировкой на различные горючие компоненты, в соответствии с таблицей 1.

Инд. № подл.	Подпись и дата	Взамен инв. №	Инд. № дубл.	Подпись и дата

Изм.	Лист	№ документа	Подпись	Дата	ЖСКФ.413311.002 РЭ	Лист
						3

Таблица 1 – Варианты исполнения

Исполнение газоанализатора	Определяемый компонент	Диапазон измерений		Пределы допускаемой основной погрешности	
		довзрывоопасных концентраций, % НКПР ¹⁾	объемной доли, %	абсолютной	относительной
СГОЭС СГОЭС-2 метан	метан (СН ₄)	От 0 до 100	От 0 до 4,4	± 5 % НКПР (в диапазоне от 0 до 50 % НКПР)	± 10 % (в диапазоне св. 50 до 100 % НКПР)
СГОЭС СГОЭС-2 пропан	пропан (С ₃ Н ₈)	От 0 до 100	От 0 до 1,7	± 5 % НКПР (в диапазоне от 0 до 50 % НКПР)	± 10 % (в диапазоне св. 50 до 100 % НКПР)
СГОЭС СГОЭС-2 бутан	бутан (С ₄ Н ₁₀)	От 0 до 50	От 0 до 0,7	± 5 % НКПР	-
СГОЭС СГОЭС-2 изобутан	изобутан (и-С ₄ Н ₁₀)	От 0 до 50	От 0 до 0,65	± 5 % НКПР	-
СГОЭС СГОЭС-2 пентан	пентан (С ₅ Н ₁₂)	От 0 до 50	От 0 до 0,7	± 5 % НКПР	-
СГОЭС СГОЭС-2 циклопентан	циклопентан (С ₅ Н ₁₀)	От 0 до 50	От 0 до 0,7	± 5 % НКПР	-
СГОЭС СГОЭС-2 гексан	гексан (С ₆ Н ₁₄)	От 0 до 50	От 0 до 0,5	± 5 % НКПР	-
СГОЭС СГОЭС-2 пропилен	пропилен (С ₃ Н ₆)	От 0 до 50	От 0 до 1,0	± 5 % НКПР	-
СГОЭС СГОЭС-2 метанол	пары метилового спирта (СН ₃ ОН)	От 0 до 50	От 0 до 2,75	± 5 % НКПР	-
СГОЭС СГОЭС-2 этанол	пары этилового спирта (С ₂ Н ₅ ОН)	От 0 до 50	От 0 до 1,55	± 5 % НКПР	-
СГОЭС СГОЭС-2 этан	этан (С ₂ Н ₆)	От 0 до 50	От 0 до 1,25	± 5 % НКПР	-
СГОЭС СГОЭС-2 этилен	этилен (С ₂ Н ₄)	От 0 до 50	От 0 до 1,15	± 5 % НКПР	-
СГОЭС СГОЭС-2 ацетон	пары ацетона (СН ₃ СОСН ₃)	От 0 до 50	От 0 до 1,25	± 5 % НКПР	-
СГОЭС СГОЭС-2 толуол	пары толуола (С ₆ Н ₅ СН ₃)	От 0 до 50	От 0 до 0,55	± 5 % НКПР	-
СГОЭС СГОЭС-2 бензол	пары бензола (С ₆ Н ₆)	От 0 до 50	От 0 до 0,60	± 5 % НКПР	-
СГОЭС СГОЭС-2 МТБЭ	пары метилтрет-бутилового эфира (СН ₃ СО(СН ₃) ₃)	От 0 до 50	От 0 до 0,75	± 5 % НКПР	-
СГОЭС СГОЭС-2	пары пара-ксилола (п-С ₈ Н ₁₀)	От 0 до 50	От 0 до 0,55	± 5 % НКПР	-

Интв. № подл.	Подпись и дата
Взамен интв. №	Интв. № дубл.
Подпись и дата	Подпись и дата

Изм.	Лист	№ документа	Подпись	Дата
------	------	-------------	---------	------

ЖСКФ.413311.002 РЭ

Лист

4

Исполнение газоанализатора	Определяемый компонент	Диапазон измерений		Пределы допускаемой основной погрешности	
		довзрывоопасных концентраций, % НКПР ¹⁾	объемной доли, %	абсолютной	относительной
п-ксилол					
СГОЭС СГОЭС-2 о-ксилол	пары орто-ксилола (о-С ₈ H ₁₀)	От 0 до 50	От 0 до 0,5	± 5 % НКПР	-
СГОЭС СГОЭС-2 изопропанол	пары изопропилового спирта ((СН ₃) ₂ СНОН)	От 0 до 50	От 0 до 1,0	± 5 % НКПР	-
СГОЭС СГОЭС-2 этилбензол	пары этилбензола (С ₈ H ₁₀)	От 0 до 50	От 0 до 0,5	± 5 % НКПР	-
СГОЭС СГОЭС-2 циклогексан	циклогексан (С ₆ H ₁₂)	От 0 до 50	От 0 до 0,6	± 5 % НКПР	-
СГОЭС СГОЭС-2 гептан	гептан (С ₇ H ₁₆)	От 0 до 50	От 0 до 0,55	± 5 % НКПР	-
СГОЭС СГОЭС-2 нефтепродукты ⁹⁾	пары бензина неэтилированного ²⁾	От 0 до 50	-	± 5 % НКПР	-
	пары топлива дизельного ³⁾	От 0 до 50	-	± 5 % НКПР	-
	пары керосина ⁴⁾	От 0 до 50	-	± 5 % НКПР	-
	пары уайт-спирита ⁵⁾	От 0 до 50	-	± 5 % НКПР	-
	пары топлива для реактивных двигателей ⁶⁾	От 0 до 50	-	± 5 % НКПР	-
	пары бензина автомобильного ⁷⁾	От 0 до 50	-	± 5 % НКПР	-
	пары бензина авиационного ⁸⁾	От 0 до 50	-	± 5 % НКПР	-
СГОЭС СГОЭС-2 1.3-бутадиен	1.3 бутадин С ₄ H ₆	0÷100	0÷1,4	± 5 % НКПР (в диапазоне 0 ÷ 50 % НКПР)	± 10 % (в диапазоне 50 ÷ 100 % НКПР)
СГОЭС СГОЭС-2 оксид этилена	оксид этилена С ₂ H ₄ O	0÷100	0÷2,6	± 5 % НКПР (в диапазоне 0 ÷ 50 % НКПР)	± 10 % (в диапазоне 50 ÷ 100 % НКПР)
СГОЭС СГОЭС-2 хлорметан	хлорметан СН ₃ СL	0÷100	0÷7,6	± 5 % НКПР (в диапазоне 0 ÷ 50 % НКПР)	± 10 % (в диапазоне 50 ÷ 100 % НКПР)
СГОЭС СГОЭС-2 бутилацетат	пары бутилацетата С ₆ H ₁₂ O ₂	0÷50	0÷0,65	± 5 % НКПР	-
СГОЭС СГОЭС-2 этилацетат	пары этилацетата С ₄ H ₈ O ₂	0÷50	0÷1,1	± 5 % НКПР	-
СГОЭС СГОЭС-2 бутанон	пары бутанона С ₄ H ₈ O	0÷50	0÷0,9	± 5 % НКПР	-
СГОЭС СГОЭС-2 пропанол-1	пары пропанола-1 С ₃ H ₇ OH	0÷50	0÷1,1	± 5 % НКПР	-

Изн. № подл.	Подпись и дата
Взамен инв. №	Подпись и дата
Изн. № дубл.	Подпись и дата
Изн. № подл.	Подпись и дата

Исполнение газоанализатора	Определяемый компонент	Диапазон измерений		Пределы допускаемой основной погрешности	
		довзрывоопасных концентраций, % НКПР ¹⁾	объемной доли, %	абсолютной	относительной
СГОЭС СГОЭС-2 бутанол	бутанол C4H9OH	0÷50	0÷0,85	± 5 % НКПР	-
СГОЭС СГОЭС-2 октан	пары октана C8H18	0÷50	0÷0,4	± 5 % НКПР	-
СГОЭС СГОЭС-2 диэтиламин	пары диэтиламина C4H11N	0÷50	0÷0,85	± 5 % НКПР	-

Примечания:
¹⁾ - значения НКПР в соответствии с ГОСТ Р 30852.19-2002;
²⁾ - бензин неэтилированный по ГОСТ Р 51866-2002;
³⁾ - топливо дизельное по ГОСТ 305-2013;
⁴⁾ - керосин по ГОСТ Р 52050-2006;
⁵⁾ - уайт-спирит по ГОСТ 3134-78;
⁶⁾ - топливо для реактивных двигателей по ГОСТ 10227-86;
⁷⁾ - бензин автомобильный по техническому регламенту «О требованиях к автомобильному и авиационному бензину, дизельному и судовому топливу, топливу для реактивных двигателей и топочному мазуту»;
⁸⁾ - бензин авиационный по ГОСТ 1012-2013;
⁹⁾ - газоанализаторы исполнений СГОЭС нефтепродукты калибруются по какому-либо одному из определяемых компонентов.

Диапазон показаний 0 ÷ 100 % НКПР для всех исполнений СГОЭС.

2. Основные технические данные и характеристики

2.1 Габаритные размеры, мм: без блока индикации не более 191x107x303; с блоком индикации не более 191x107x383.

2.2 Масса СГОЭС (СГОЭС-2), кг: с кронштейном и без блока индикации не более 4,2 (алюминий), 6,3 (нержавеющая сталь); с кронштейном и блоком индикации не более 4,8 (алюминий), 7,5 (нержавеющая сталь);

2.3 Диапазоны измерений соответствуют указанным в таблице 1.

2.4 Пределы допускаемого значения основной погрешности соответствуют указанным в таблице 1.

2.5 Выходными сигналами СГОЭС являются:

- трехцветная светодиодная индикация (зеленый «норма», оранжевый «неисправность», красный «превышение порога загазованности»);
- показания цифрового дисплея (при наличии);
- унифицированный аналоговый выходной сигнал 4-20 мА в диапазоне показаний;
- цифровой сигнал HART;
- цифровой сигнал, интерфейс RS-485 с протоколом ModBus RTU;
- замыкание и размыкание контактов реле ("сухой контакт"), срабатывающие при превышении 2-х программно конфигурируемых уровней;
- размыкание и замыкание контактов реле ("сухой контакт"), срабатывающие при неисправности газоанализаторов.

ЖСКФ.413311.002 РЭ

Лист

6

Изм.	Лист	№ документа	Подпись	Дата
Изнв. № подл.	Подпись и дата	Взамен инв. №	Изнв. № дубл.	Подпись и дата

2.6 Пределы допускаемой вариации показаний выходных аналогового и цифрового сигналов СГОЭС не более 0,5 в долях от пределов допускаемой основной погрешности.

2.7 Изменение выходных аналогового и цифрового сигналов СГОЭС за регламентированный интервал времени 24 ч не более 0,5 в долях от пределов допускаемой основной погрешности.

2.8 Пределы дополнительной погрешности от изменения температуры окружающей среды на каждые 10 °С в диапазоне от минус 60 до 85 °С (модификация СГОЭС), от минус 60 до 90 °С (модификация СГОЭС-2) не более 0,5 в долях от пределов допускаемой основной погрешности.

2.9 Пределы допускаемой дополнительной погрешности газоанализаторов от влияния изменения атмосферного давления на каждые 10 кПа в пределах рабочих условий эксплуатации, 0,5 в долях от пределов допускаемой основной погрешности.

2.10 Пределы допускаемой дополнительной погрешности газоанализаторов от влияния изменения относительной влажности анализируемой среды, на каждые 10% в пределах рабочих условий эксплуатации, 0,2 в долях от пределов допускаемой основной погрешности.

2.11 Пределы допускаемой погрешности срабатывания реле при превышении двух заданных порогов, 0,2 в долях от пределов допускаемой основной погрешности.

2.12 Время установления выходных аналогового и цифрового сигналов СГОЭС по уровню 0,5 $T_{0,5}$ и 0,9 $T_{0,9}$ не более 10 с и 20 с, соответственно.

2.13 Время прогрева не более 10 мин (группа П-1 по ГОСТ 13320-81).

2.14 Номинальная статическая функция преобразования СГОЭС представлена в приложении А.

2.15 СГОЭС устойчив к воздействию повышенной влажности окружающего воздуха, соответствующей условиям эксплуатации и транспортирования, до 100% (без конденсации) при температуре 35 °С.

2.16 СГОЭС устойчив к воздействию синусоидальной вибрации по группе V3 ГОСТ Р 52931-2008, соответствующей условиям эксплуатации.

2.17 СГОЭС прочен к воздействию синусоидальной вибрации по группе F3 ГОСТ Р 52931-2008, соответствующей условиям транспортирования.

2.18 СГОЭС в транспортной таре выдерживают воздействие температуры от минус 50 до 50 °С.

2.19 Питание СГОЭС осуществляется от источника постоянного тока напряжением от 18 до 32 В.

2.20 Максимальная электрическая мощность, потребляемая СГОЭС, не более 5,5 ВА.

2.21 Надежность

2.21.1 Средняя наработка на отказ - 35 000 ч.

2.21.2 Средний срок службы - 10 лет.

2.22 Безопасность.

2.22.1 СГОЭС должны иметь взрывозащищенное исполнение с видом взрывозащиты «Взрывонепроницаемая оболочка» по ГОСТ IEC 60079-1 с маркировкой взрывозащиты 1ExdIICT4, 1Ex d IIC T6 Gb по ГОСТ 31610.0, для исполнения со встроенным HART-разъемом вид взрывозащиты «Взрывонепроницаемая оболочка» по ГОСТ IEC 60079-1, «Искробезопасная электрическая цепь «ib» по ГОСТ 31610.11 с маркировкой взрывозащиты 1Exd[ib]IICT4, 1Ex d [ib] IIC T6 Gb по ГОСТ 31610.0, для рудничного исполнения вид взрывозащиты «Взрывонепроницаемая оболочка» по ГОСТ IEC 60079-1, «Искробезопасная электрическая цепь «ib» по ГОСТ 31610.11 с маркировкой взрывозащиты PB Exd[ib]I по ГОСТ 31610.0

Сборочные чертежи / чертежи взрывозащиты СГОЭС представлены в приложениях Б.1 и Б.2.

Интв. № подл.	Подпись и дата
Взамен интв. №	Интв. № дубл.
Подпись и дата	Подпись и дата

Изм.	Лист	№ документа	Подпись	Дата	ЖСКФ.413311.002 РЭ	Лист
						7

Взрывозащищенность СГОЭС достигнута за счет:

- 1) заключения токоведущих частей СГОЭС во взрывонепроницаемую оболочку со щелевой взрывозащитой в местах сопряжения деталей и узлов взрывонепроницаемой оболочки, способную выдержать давление взрыва и исключить передачу взрыва в окружающую взрывоопасную среду. Сопряжения деталей на чертежах обозначены словом «Взрыв» с указанием допустимых параметров взрывозащиты: максимальной ширины и минимальной длины щелей, шероховатости поверхностей, образующих взрывонепроницаемые соединения, число полных неповрежденных непрерывных ниток резьбы, осевой длины и шага резьбы для резьбовых взрывонепроницаемых соединений, согласно требованиям ГОСТ ИЕС 60079-1-2011;
 - 2) ограничения температуры нагрева наружных частей СГОЭС (не более 135°C);
 - 3) уплотнения кабеля в кабельном вводе специальным резиновым кольцом по ГОСТ ИЕС 60079-1-2011;
 - 4) предохранения от самоотвинчивания всех болтов, крепящих детали, обеспечивающих взрывозащиту СГОЭС, а также токоведущих и заземляющих зажимов с помощью пружинных шайб или контргаек;
 - 5) высокой механической прочности СГОЭС по ГОСТ 31610.0;
 - 6) наличия предупредительной надписи на крышке корпуса СГОЭС «Открывать, отключив от сети!»;
 - 7) защиты консистентной смазкой всех поверхностей, обозначенных словом «Взрыв».
- 2.21.2 Корпус СГОЭС имеет степень защиты IP67 по ГОСТ14254-2015.

3. Состав изделия и комплект поставки

В комплект поставки входят:

- а) газоанализатор СГОЭС – 1 шт.;
- б) руководство по эксплуатации ЖСКФ.413311.002 РЭ – не менее 1 экз. на партию;
- в) паспорт ЖСКФ.413311.002 ПС;
- г) методика поверки МП 242-XXXX-20XX – 1 экз.;
- д) комплект принадлежностей
- е) CD-диск с ПО и разрешительной документацией на изделие – 1 шт. на партию изделий
- ж) кабельный ввод – 1 шт
- з) защитный козырек
- и) магнитный браслет – 1 шт. на поставку
- к) кожух защитный

Блок индикации в базовый комплект поставки не входит и поставляется по отдельному заказу.

4. Устройство и работа СГОЭС

Работа газоанализаторов СГОЭС основана на селективном поглощении молекулами углекислоты инфракрасного излучения и заключается в измерении изменения интенсивности инфракрасного излучения после прохождения им среды с тестируемым газом. Для уменьшения влияния паров воды, загрязнения оптики, пыли и изменения параметров оптических элементов используется оптическая схема с измерением поглощения на рабочей и опорной длинах волн.

СГОЭС состоят из оптико-электронного и вводного отсеков, имеющих общую взрывонепроницаемую оболочку. Специальный защитный кожух обеспечивает защиту элементов оптико-электронной части датчика от неблагоприятного воздействия окружающей среды.

В оптико-электронном отсеке находятся источники и приемники излучения, электронная схема. ИК-излучение от источников излучения через прозрачное окно попадает в пространство, в котором находится анализируемая газовая смесь, и, отразившись от зеркала, через то же самое окно возвращается в герметичный корпус и попадает на фотоприемник. Электрические сигналы с выхода фотоприемников поступают на электронную схему, где

Изн. № подл.	Подпись и дата	Взамен инв. №	Изн. № дубл.	Подпись и дата

Изн. № подл.	Подпись и дата	Взамен инв. №	Изн. № дубл.	Подпись и дата	ЖСКФ.413311.002 РЭ	Лист
Изн. № подл.	Подпись и дата	Взамен инв. №	Изн. № дубл.	Подпись и дата		8

6.2.2 В соответствии с утвержденным проектом размещения системы контроля загазованности на объекте эксплуатации в рабочей зоне объекта газоанализатор должен быть сориентирован в пространстве таким образом, чтобы центральная ось изделия была расположена параллельно поверхности земли (горизонтально).

6.2.3 Соединение аналоговых выходов СГОЭС, находящихся во взрывоопасной зоне, с внешним устройством, установленным во взрывобезопасной зоне, рекомендуется выполнять контрольным бронированным кабелем марки КВББШв4х1,5 ГОСТ 1508-78. Кабель КВББШв может использоваться во взрывоопасных зонах любого класса, в том числе для прокладки в помещениях, на открытых площадках, в каналах, туннелях, земле (траншеях) в условиях агрессивной среды, в местах, подверженных воздействию блуждающих токов.

6.2.4 При монтаже СГОЭС необходимо проверить состояние взрывозащитных поверхностей деталей, подвергаемых разборке, на соответствие требованиям чертежа средств взрывозащиты (приложения Б.1, Б.2).

6.2.5 Съёмные детали должны прилегать к корпусу настолько плотно, насколько позволяет конструкция.

6.2.6 Уплотнение кабеля на кабельном вводе должно быть выполнено самым тщательным образом, так как от этого зависит взрывонепроницаемость устройства вводного преобразователя.

6.2.7 Корпус СГОЭС должен быть заземлен с помощью наружного заземляющего зажима в соответствии с приложением Б.1. При этом необходимо руководствоваться ПУЭ и Инструкцией по монтажу электрооборудования силовых и осветительных сетей взрывоопасных зон ВСН 332-74/ ММСС СССР.

Наружный заземляющий проводник должен быть тщательно зачищен, а соединение его с наружным заземляющим зажимом должно быть предохранено от коррозии посредством нанесения консистентной смазки.

По окончании монтажа должно быть проверено сопротивление заземляющего устройства, которое должно быть не более 4 Ом.

7. Порядок работы

7.1 Обеспечение взрывозащищенности при эксплуатации

7.1.1 К работе с СГОЭС допускаются лица, знающие их устройство, изучившие настоящее РЭ, а также прошедшие инструктаж по технике безопасности при работе с электроустановками, в том числе во взрывоопасных зонах.

7.1.2 При работе с СГОЭС должны выполняться мероприятия по технике безопасности в соответствии с требованиями «Правил эксплуатации электроустановок потребителей» (ПЭЭП), в том числе гл. 3.4 «Электроустановки во взрывоопасных зонах» «Правил техники безопасности при эксплуатации электроустановок потребителей» (ПТБ).

7.1.3 СГОЭС должны иметь внутреннее и наружное заземляющие устройства и знаки заземления по ГОСТ 21130-75.

7.1.4 При работе с СГОЭС должно обеспечиваться соблюдение всех требований и параметров, указанных в разделах 6 и 7.2 настоящего РЭ.

7.2 Подключение СГОЭС

7.2.1 Рекомендуемые схемы подключения СГОЭС по аналоговому и цифровому выходам к пороговому устройству приведены в приложении Б.

7.2.2 При использовании аналогового выхода СГОЭС после подачи питающего напряжения на выходе СГОЭС появляется выходной ток 1.8 мА, состояние контактов реле «неисправность» - разомкнуты. Через 40...60 секунд эти показания будут заменены текущими показаниями. После прогрева в течение 10 минут величина выходного сигнала должна соответствовать концентрации определяемого компонента и техническим условиям на СГОЭС, т.е. в отсутствие углеводородов в атмосфере быть в диапазоне 4...4,1 мА. После включения и прогрева преобразователя в течение 1,5 – 2 часов необходимо провести установку «0» преобразователя в соответствии с п. 8.2 настоящего РЭ.

Изн. № подл.	Подпись и дата	Взамен инв. №	Изн. № дубл.	Подпись и дата

Изн.	Лист	№ документа	Подпись	Дата	ЖСКФ.413311.002 РЭ	Лист
						10

В случае неисправности газоанализатора по истечении 40...60 секунд после включения СГОЭС на выходе его появляется аналоговый сигнал 2 мА, состояние контактов реле «неисправность» - разомкнуты.

7.3 Установка нуля и калибровка

7.3.1 После включения и прогрева СГОЭС в течение 1,5 – 2 часов необходимо провести установку нуля и, при необходимости, произвести настройку параметров работы газоанализатора.

7.3.2 В полевых условиях – непосредственно на месте эксплуатации прибора, установку нуля и калибровку возможно производить с помощью магнитного интерфейса, и дистанционно, из взрывобезопасной зоны – с помощью HART-коммуникатора, подключенного по токовому выходу 4-20 мА, и с помощью персонального компьютера с использованием конвертера RS 232/485 и сервисной программы SgoGrad.

HART-интерфейс газоанализатора поддерживает в полном объеме все универсальные команды, позволяющие установить «0», изменить предустановленные значения порогов срабатывания (в диапазоне измерения), а также произвести калибровку СГОЭС.

В общем случае для установки нуля газоанализатора в полевых условиях может быть использован специальный магнитный ключ. Дополнительно настройка чувствительности газоанализатора может быть проконтролирована с помощью HART-коммуникатора.

Подробное описание поддерживаемых команд, протокол обмена с контроллером верхнего уровня по HART-интерфейсу, а также порядок работы с HART-коммуникатором на примере использования модели Emerson 475 представлены в приложении Г.2 – Г.3.

Подробное описание работы программы SgoGrad, включая методику установки нуля и регулировку чувствительности, а также установку пользователем специальных режимов функционирования СГОЭС представлено в приложении В.

7.3.5 В Приложении Г подробно представлены описание протокола СГОЭС при использовании цифрового канала связи, протоколы обмена с контроллером верхнего уровня по интерфейсу RS-485/HART и описание порядка работы с HART-коммуникатором.

Режим магнитной калибровки.

Встроенная энергонезависимая flash-память СГОЭС позволяет применить упрощенную схему проведения калибровки прибора магнитным ключом с использованием данных газовой концентрации одной и той же (применяемой на объекте) ПГС №2. Для этого необходимо заранее записать (через цифровой интерфейс Modbus RTU используя программу SgoGrad, либо через цифровой интерфейс HART) точные данные концентрации используемой газовой смеси в память прибора. В дальнейшем записанные данные автоматически устанавливаются в качестве опорного значения концентрации ПГС, используемой для калибровки СГОЭС.

Встроенный трехцветный индикатор функционирования позволяет в полевых условиях визуально контролировать процесс регулировки чувствительности прибора.

Магнитная калибровка работает по следующему алгоритму:

Для ввода прибора в режим магнитной калибровки необходимо один раз поднести магнитный ключ к прибору в обозначенном на приборе месте. При магнитной калибровке светодиодный индикатор начнет мигать зеленым цветом (два раза в секунду). В режиме магнитной калибровки выходной ток у прибора будет 3,2 мА, реле «Неисправность» замкнуто, реле «Порог1», «Порог2» разомкнуты.

Для установки нуля необходимо подать на вход калибровочной камеры ПГС №1 в течение не менее 3 минут. Затем поднести магнитный ключ к прибору для записи нулевой концентрации в прибор. Светодиодный индикатор начнет моргать красным цветом (один раз в секунду).

Для калибровки необходимо подать ПГС №2 с концентрацией, заранее прописанной в памяти прибора как концентрация для магнитной калибровки в течение не менее 3 минут и

Инд. № подл.	Подпись и дата	Взамен инв. №	Инд. № дубл.	Подпись и дата

Изм.	Лист	№ документа	Подпись	Дата	ЖСКФ.413311.002 РЭ	Лист
						11

затем поднести магнитный ключ к прибору. Индикатор начнет моргать красным цветом с частотой 2 раза в минуту. Прибор будет находиться в режиме калибровки до тех пор, пока текущая измеренная концентрация не опустится ниже 3 %НКПР.

В случае, если в течение 5 минут на прибор так и не будет подана ПГС, то прибор выйдет из режима магнитной калибровки.

После падения измеренной концентрации ниже 3 %НКПР происходит автоматическая разблокировка токового выхода СГОЭС и прибор автоматически возвращается в дежурный режим, при этом наблюдается постоянное свечение индикатора зеленым цветом. (см. «Дежурный режим»)

Инв. № подл.	Подпись и дата				Инв. № дубл.	Подпись и дата	
	Взамен инв. №						
Изм.	Лист	№ документа	Подпись	Дата	ЖСКФ.413311.002 РЭ		Лист
							12

8. Техническое обслуживание

8.1 Техническое обслуживание сводится к периодическому внешнему осмотру и установке нуля СГОЭС. Периодичность осмотров устанавливает потребитель в зависимости от условий эксплуатации. При сильном загрязнении оптических деталей, при которых работа прибора далее невозможна, на аналоговом выходе СГОЭС устанавливается выходной ток 2 мА и появляются соответствующие данные в информации, передаваемой по цифровому каналу, размыкаются контакты реле «Неисправность». В этом случае необходимо выключить питание и очистить оптические элементы бязью и спиртом от загрязнений и включить питание СГОЭС. Если прибор и далее не работоспособен, то его следует отправить в ремонт на завод-изготовитель.

Установка нуля СГОЭС проводится после монтажа непосредственно на месте эксплуатации при пуске и далее при отклонении его показаний от нуля на 2...3 % НКПР. Если дрейф нуля прибора превышает 2...3% НКПР в сутки, то такой СГОЭС подлежит замене и отправке изготовителю для ремонта.

8.2 В полевых условиях установка «нуля» производится на месте штатного монтажа СГОЭС без его отключения. Для этого необходимо (рисунок 1):

- снять с преобразователя защитный кожух и установить вместо него камеру калибровочную ЖСКФ.301.261.004 со штуцерами для подачи газа;
- с помощью ПВХ трубки соединить штуцер калибровочной камеры с баллоном, содержащим ПГС №1;
- осуществлять подачу газа в течение не менее 3 минут с расходом $(0,5 \pm 0,1)$ дм³/мин;
- поднести магнитный ключ (см. режим магнитной калибровки);
- снять камеру калибровочную и установить защитный кожух.

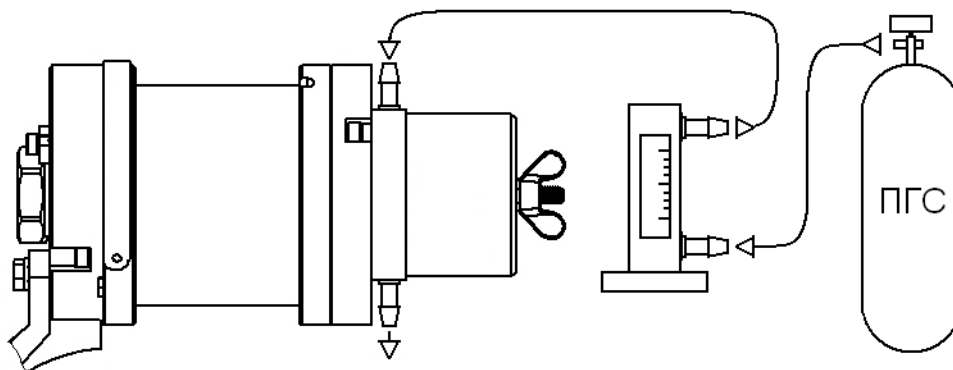


Рисунок 1 – Схема установки «нуля» СГОЭС

Установка нуля, калибровка чувствительности и прочие регулировки СГОЭС в полевых условиях также осуществляются из взрывобезопасной зоны с использованием HART-коммуникатора по методике, представленной в приложении Г.2 – Г.3.

9. Поверка

При подготовке СГОЭС к поверке следует произвести установку нуля и при необходимости произвести корректировку калибровки по методике, изложенной в приложении В.

Поверка газоанализаторов СГОЭС проводится в соответствии с методикой поверки, входящей в комплект поставки.

Допускается производить поверку датчиков без их демонтажа с мест эксплуатации. При этом требуется исключить механические воздействия, внешние наводки электромагнитных полей на СГОЭС, а также соблюсти следующие условия поверки:

- температура окружающего воздуха (20 ± 5) °С;
- относительная влажность от 30 до 80 %

Изн. № подл.	Подпись и дата	Взамен изв. №	Изн. № дубл.	Подпись и дата

Изн. № подл.	Изн. № дубл.	Взамен изв. №	Изн. № подл.	Изн. № дубл.	Взамен изв. №

- атмосферное давление от 84,4 до 106,7 кПа
- расход ГСО-ПГС (0,5 ± 0,1) дм³/мин
- напряжение питания постоянным током (24 ± 1,2) В;

Подачу ГСО–ПГС необходимо осуществлять в течение не менее 3 минут.

Межповерочный интервал – 1 год для газоанализаторов модификации СГОЭС и 2 года для газоанализаторов модификации СГОЭС-2.

10. Транспортирование и правила хранения

10.1 Условия транспортирования СГОЭС в части воздействия климатических факторов должны соответствовать группе 5-ОЖ4 по ГОСТ 15150, в части воздействия механических факторов – условиям транспортирования ОЛ по ГОСТ 23216.

СГОЭС, упакованные изготовителем, могут транспортироваться на любое расстояние, любым видом транспорта. При транспортировании должна быть обеспечена защита транспортной тары с упакованными СГОЭС от атмосферных осадков.

При транспортировании самолетом СГОЭС должны быть размещены в отапливаемых герметизированных отсеках. Расстановка и крепление груза в транспортных средствах должны обеспечивать устойчивое положение груза при транспортировании. Смещение груза при транспортировании не допускается.

10.2 Железнодорожные вагоны, контейнеры, кузова автомобилей, используемых для перевозки СГОЭС, не должны иметь следов перевозки цемента, угля, химикатов и т.д.

10.3 СГОЭС, упакованные изготовителем, в течение гарантийного срока хранения должны храниться согласно группе 1Л по ГОСТ 15150-69. В помещениях для хранения не должно быть пыли, паров кислот и щелочей, агрессивных газов и других вредных примесей.

10.4 По истечении срока хранения специальных требований к проведению дополнительных испытаний изделия для дальнейшей реализации не устанавливается.

СГОЭС, не пригодные к дальнейшей эксплуатации, направляются на дальнейшее использование – на переработку.

11. Маркирование и пломбирование

11.1 Маркировка должна содержать:

- а) товарный знак предприятия-изготовителя;
- б) условное обозначение газоанализатора СГОЭС в соответствии с таблицей 1;
- в) наименование газа и диапазон преобразования;
- г) знак утверждения типа средства измерения;
- д) сведения о сертификации (знак органа по сертификации, номер сертификата);
- е) специальный знак взрывобезопасности, маркировку взрывозащиты 1Ex d IIC T4 Gb, 1Ex d IIC T6 Gb, PB ExdI Mb – в рудничном исполнении;
- ж) допустимую температура окружающей среды при эксплуатации - от минус 60 до 85 °С (модификация СГОЭС), от минус 60 до 90 °С (модификация СГОЭС-2);
- з) заводской номер;
- и) год выпуска.

11.2 СГОЭС опломбированы пломбами предприятия-изготовителя.

12. Свидетельство о приемке

12.1 Газоанализатор СГОЭС _____ заводской № _____ соответствует техническим условиям ЖСКФ.413311.002 ТУ, прошел приработку в течение 72 ч и признан годным к эксплуатации.

Дата выпуска: " ____ " _____ г.

М.П.

Изн. № подл.	Подпись и дата	Взамен инв. №	Изн. № дубл.	Подпись и дата

Изн. № подл.	Подпись и дата	Взамен инв. №	Изн. № дубл.	Подпись и дата	ЖСКФ.413311.002 РЭ	Лист
Изн. № подл.	Подпись и дата	Взамен инв. №	Изн. № дубл.	Подпись и дата		14

Подпись представителя ОТК (фамилия)

По результатам первичной поверки изделие признано годным к применению.

Поверитель (фамилия, клеймо)

13. Сведения о консервации и упаковке

13.1 Свидетельство о консервации
Газоанализатор СГОЭС _____
заводской № _____ подвергнут консервации в соответствии с требованиями инструкции по упаковке и консервации.

Дата консервации: "___" _____ г.

Срок консервации:

Консервацию произвел: (подпись)

Изделие после консервации принял: (подпись)

М.П.

13.2 Свидетельство об упаковке
Газоанализатор СГОЭС _____
заводской № _____ упакован на предприятии-изготовителе согласно требованиям, предусмотренным инструкцией по упаковке и консервации.

Дата упаковки: "___" _____ г.

Упаковку произвел: (подпись)

Изделие после упаковки принял: (подпись)

13.3 Сведения о консервации и расконсервации

Таблица 2

Шифр, индекс или обозначен	Наименование прибора	Заводской номер	Дата консервации	Метод консервации	Дата расконсервации	Наименование или усл. обозн. предпр-я, произв-го консервацию	Дата, должность и подпись ответ-го лица

14. Гарантийные обязательства

14.1 Изготовитель АО «Электронстандарт - прибор» гарантирует соответствие СГОЭС требованиям ТУ при соблюдении потребителем условий эксплуатации, транспортирования и хранения, установленных в настоящем РЭ.

14.2 Гарантийный срок – 18 месяцев со дня ввода газоанализаторов в эксплуатацию, с учётом комплектующих изделий.

14.3 Гарантийный срок хранения у потребителя – 12 месяцев при соблюдении требований хранения, установленных в РЭ.

Подпись и дата
Индв. № дубл.
Взамен инв. №
Подпись и дата
Индв. № подл.

Почтовый адрес изготовителя - 188301, г. Гатчина Ленинградской области, ул. 120^{-й} Гатчинской дивизии.
 Юридический адрес - 192286, г. Санкт-Петербург, пр. Славы д.35 корп. 2
 Телефон +7-(812)- 3478834, +7-(81371)-91825
 Факс +7-(81371)-21407, e-mail: info@esp.com.ru, сайт: www.esp.com.ru

14.4 Предприятие-изготовитель обязуется в течение гарантийного срока безвозмездно устранять выявленные дефекты или заменять вышедшие из строя части СГОЭС, либо СГОЭС целиком.

15. Сведения о рекламациях

Сведения о предъявленных рекламациях следует регистрировать в таблице 3.

Таблица 3

Дата	Кол-во часов работы преобразователя с начала эксплуатации до возникнов. неисправности	Краткое содержание неисправности	Дата направления рекламации	Меры, принятые к рекламации	Примечание

Интв. № подл.	Подпись и дата	Взамен интв. №	Интв. № дубл.	Подпись и дата

Изм.	Лист	№ документа	Подпись	Дата	ЖСКФ.413311.002 РЭ	Лист
						16

Приложение А Номинальная статическая функция преобразования СГОЭС

Номинальная статическая функция преобразования СГОЭС в мА представлена в виде формулы:

$$I_i = 16 C_i / C_{\text{макс}} + 4;$$

где I_i - выходной ток, мА;

C_i - измеряемая концентрация определяемого компонента, % НКПР;

$C_{\text{макс}}$ - максимальное значение преобразуемой концентрации определяемого компонента, равное 100% НКПР (соответствует выходному току 20 мА).

Измеряемая концентрация определяемого компонента в % НКПР вычисляется по формуле:

$$C_i = 6,25 (I_i - 4).$$

При калибровке с использованием эталонной ПГС измеряемая концентрация определяемого компонента (в % НКПР) рассчитывается по формуле:

$$C_i = 100 C_{\text{пасп}} / C_{\text{макс}}.$$

где $C_{\text{пасп}}$ - значение концентрации определяемого компонента, указанное в паспорте конкретной ПГС;

Например, для исполнения СГОЭС-метан,

в диапазоне измерений от 0 до 100% НКПР (от 0 до 4,4 объемной доли):

в случае использования ПГС №2 (паспортное значение = 2,2 об. доли)

измеряемая концентрация составит $C_i = 100 * 2,2 / 4,4 = 50$ (% НКПР),

а расчетное значение выходного токового сигнала $I_i = 16 * 50 / 100 + 4 = 12$ (мА);

в случае использования ПГС №3 (паспортное значение = 4,15 об. доли)

измеряемая концентрация составит $C_i = 100 * 4,15 / 4,4 = 94,3$ (% НКПР),

а расчетное значение выходного токового сигнала $I_i = 16 * 94,3 / 100 + 4 = 19,1$ (мА)

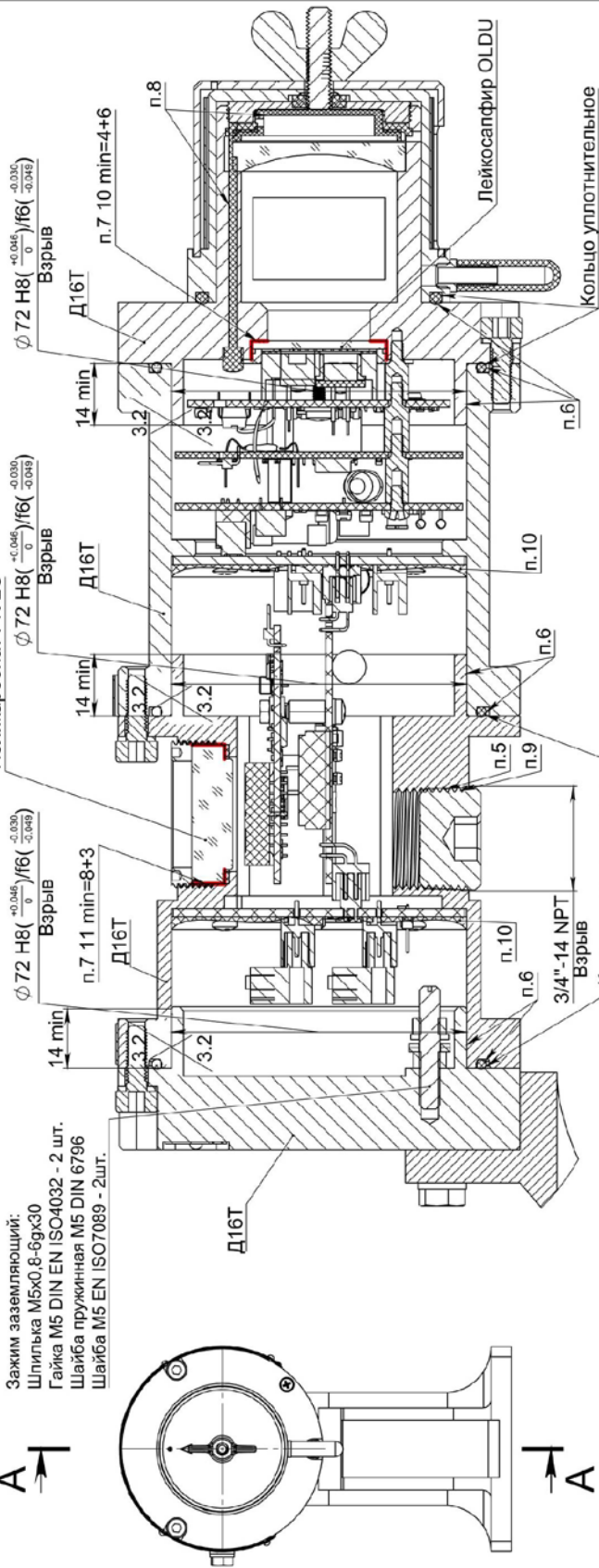
Изн. № подл.	Подпись и дата	Взамен изв. №	Изн. № дубл.	Подпись и дата
--------------	----------------	---------------	--------------	----------------

Изн.	Лист	№ документа	Подпись	Дата
------	------	-------------	---------	------

Рисунок Б.1.2 – Чертеж средств взрывозащиты СГОЭС с БИ

Чертеж средств взрывозащиты СГОЭС А-А (1:1)

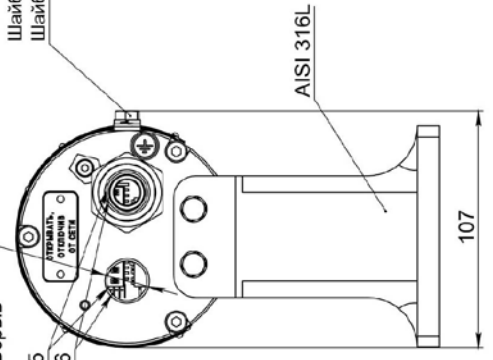
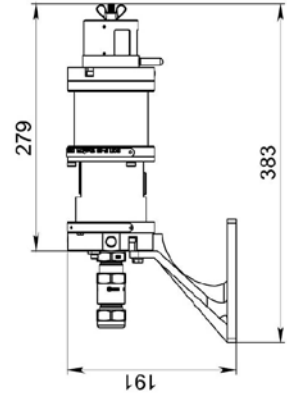
ЖСКФ.413311.002 Ex



- 1 Свободный объем корпуса: V=700 см³.
- 2 Тестовое давление - 1,75 МПа.
- 3 Размеры для справок.
- 4 На поверхности, обозначенной словом "Взрыв", заборники, раковины, механические повреждения не допускаются.
- 5 В резьбовом соединении должно быть в зацеплении не менее пяти непрерывных, неповрежденных ниток резьбы.
- 6 Нанести тонким слоем антикоррозионную смазку, такую как Цимтим-221 или аналогичную, на поверхность обозначенную словом "Взрыв" и уплотнительные кольца.
- 7 Клей эпокси Эксклюзив - №1 - "Жидкий металл".
- 8 Клей Sycast 2651/Catalist 9 (Emerson/Curing).
- 9 Нанести тонким слоем Loctite 243 или аналогичный.
- 10 Компаунд Пентгэласт 713.

Зажим заземляющий:
Болт М6х1-6х12 DIN EN ISO4017
Шайба пружинная М6 DIN 6796
Шайба М6 EN ISO7089 - 2шт.

2 x M20x1.5-6H/6g
Взрыв



ЖСКФ.413311.002 Ex	
Газоанализатор	Масса
СГОЭС с блоком индикации без HART	6.5
	Лист 1
	Листов 1
"Электронстандарт-пробор"	
АС	
Формат А3	

Изн.	Лист	№ документа	Подпись	Дата

Изн. № подл.	Подпись и дата	Взамен изн. №	Изн. № дубл.	Подпись и дата

NO.	Номер изделия	Описание	для резьбы 3/4 NPT				для резьбы M20x1,5						
			Ø80. Ø100	Ø120. Ø140	Ø160. Ø180	Ø200	Ø80. Ø100	Ø120. Ø140	Ø160. Ø180	Ø200			
1	713561.201	САЛНИК	1	1	1	1	-	-	-	-	-	-	-
2	713561.201-01	САЛНИК	-	-	-	-	1	1	1	1	1	1	1
3	713561.202	ПРОМЕЖОТЧНЫЙ САЛНИК	1	1	1	1	1	1	1	1	1	1	1
4	711363.201	ГАЙКА	1	1	1	1	1	1	1	1	1	1	1
4	714351.201	МУФТА	1	1	1	1	1	1	1	1	1	1	1
5	711171.201	КОЛЬЦО ЗАЖИМНОЕ	1	1	1	1	1	1	1	1	1	1	1
5	711171.201-01	КОЛЬЦО ЗАЖИМНОЕ	-	-	-	-	1	1	1	1	1	1	1
	713143.201	УПЛОТНИТЕЛЬНОЕ КОЛЬЦО	-	-	-	-	1	1	1	1	1	1	1
	713143.201-01	УПЛОТНИТЕЛЬНОЕ КОЛЬЦО	-	-	-	-	1	1	1	1	1	1	1
	713143.201-02	УПЛОТНИТЕЛЬНОЕ КОЛЬЦО	1	1	1	1	-	-	-	-	-	-	-
	713143.201-03	УПЛОТНИТЕЛЬНОЕ КОЛЬЦО	-	-	-	-	1	1	1	1	1	1	1
	713143.201-04	УПЛОТНИТЕЛЬНОЕ КОЛЬЦО	-	-	-	-	1	1	1	1	1	1	1
	713143.201-05	УПЛОТНИТЕЛЬНОЕ КОЛЬЦО	-	-	-	-	1	1	1	1	1	1	1
	711141.201	КОЛЬЦО	-	-	-	-	2	2	2	2	2	2	2
	711141.201-01	КОЛЬЦО	2	2	2	2	-	-	-	-	-	-	-
	711141.201-02	КОЛЬЦО	-	-	-	-	2	2	2	2	2	2	2
	711141.201-03	КОЛЬЦО	-	-	-	-	2	2	2	2	2	2	2
	711141.201-04	КОЛЬЦО	-	-	-	-	2	2	2	2	2	2	2
	711141.201-05	КОЛЬЦО	-	-	-	-	2	2	2	2	2	2	2
	711323.201	ИР УПЛОТНИТЕЛЬНОЕ КОЛЬЦО	-	-	-	-	1	1	1	1	1	1	1
	711323.201-01	ИР УПЛОТНИТЕЛЬНОЕ КОЛЬЦО	-	-	-	-	1	1	1	1	1	1	1
	711323.201-02	ИР УПЛОТНИТЕЛЬНОЕ КОЛЬЦО	1	1	1	1	-	-	-	-	-	-	-
	711323.201-03	ИР УПЛОТНИТЕЛЬНОЕ КОЛЬЦО	-	-	-	-	1	1	1	1	1	1	1
	711323.201-04	ИР УПЛОТНИТЕЛЬНОЕ КОЛЬЦО	-	-	-	-	1	1	1	1	1	1	1
	711323.201-05	ИР УПЛОТНИТЕЛЬНОЕ КОЛЬЦО	-	-	-	-	1	1	1	1	1	1	1
9	711141.204	ПРОСТАВКА	-	-	-	-	2	2	2	2	2	2	2
10	711141.204-01	ПРОСТАВКА	2	2	2	2	-	-	-	-	-	-	-
11	711141.202	КОЛЬЦО	1	1	1	1	1	1	1	1	1	1	1
11	711141.205	УПЛОТНИТЕЛЬНОЕ КОЛЬЦО	-	-	-	-	1	1	1	1	1	1	1
12	741151.001	ФИКСАТОР	-	-	-	-	1	1	1	1	1	1	1
13	N/N	ВИНТ DIN 912 M4x10 - A4	-	-	-	-	1	1	1	1	1	1	1
14	N/N	ШАЙБА DIN 127 A M4 -A4	-	-	-	-	1	1	1	1	1	1	1

Примечание:
1. Размеры для справок.
2. *В несжатом состоянии.

Иллюстрация выполнена в натуральную величину.

Финишная обработка:

Иллюстрация выполнена в натуральную величину.

Деталь: 713561.201

Уточнение: 31

чертеж на масштабировать

версия

A.03

АО ЭЛЕКТРОНСТАНДАРТ-ПРИБОР

НАИМЕНОВАНИЕ

КАБЕЛЬНЫЙ ВВОД

ЧЕРТ. NO.

305311.201-М СБ

МАСШТАБ: 1:1

Лист 1 из 2

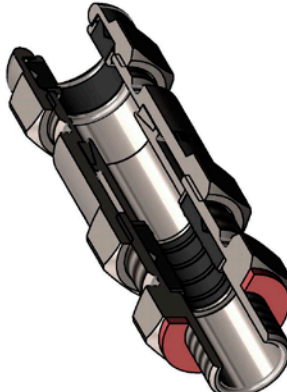
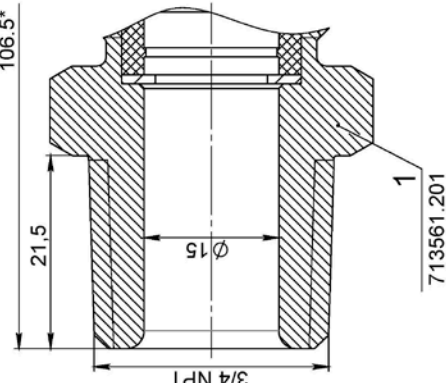
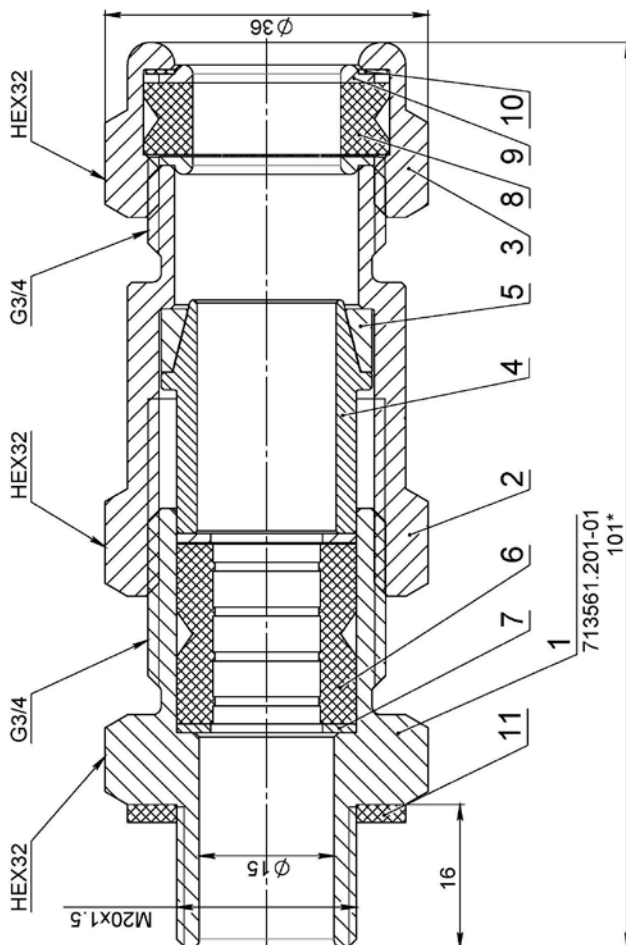


Рисунок Б.1.3 – Чертеж средств взрывозащиты кабельного ввода

Изн.	Лист	№ документа	Подпись	Дата

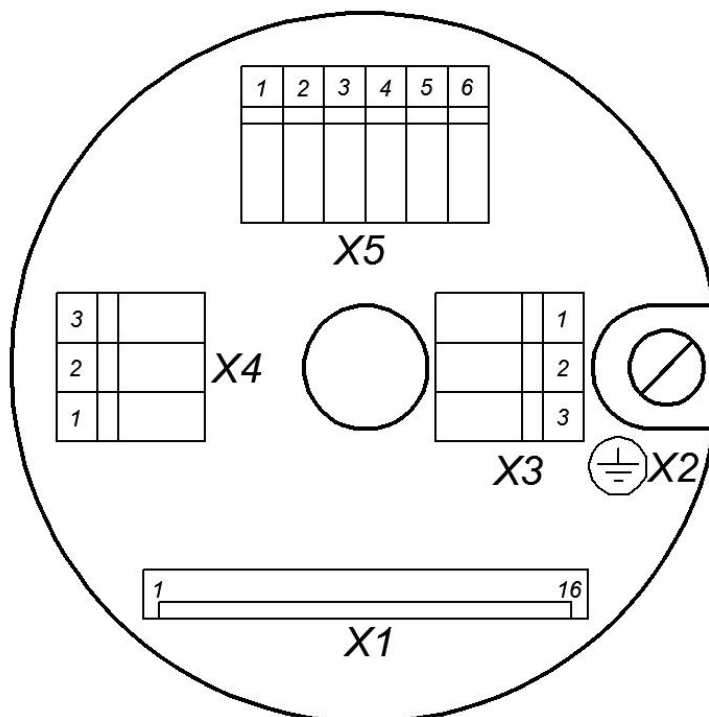
ЖСКФ.413311.002 РЭ

Лист

20

Приложение Б.3

Расположение и назначение клемм, используемых при монтаже,
на соединительной плате газоанализатора СГОЭС (выпуск до 2016 г.)



Вид со стороны размещения элементов

Разъем X1: технологический

Разъем X2: корпус

Разъем X3:

1 – +24 В

2 – -24 В

3 - выход 4 – 20 мА (-)

Разъем X4:

1 – выход 4 – 20 мА (+)

2 – 485 А-

3 – 485 В+

Разъем X5:

1 – контакт реле «Порог I»

2 – контакт реле «Порог I»

3 – контакт реле «Порог II »

4 – контакт реле «Порог II»

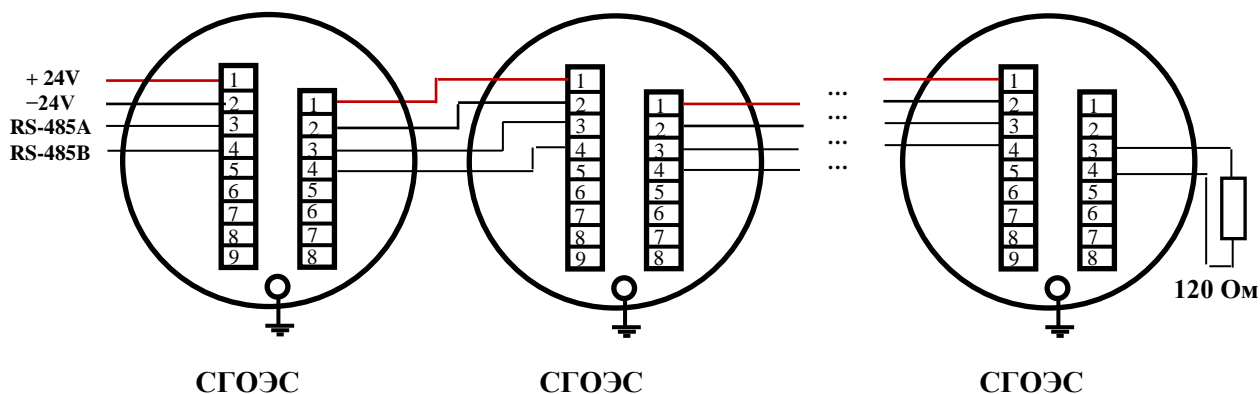
5 – контакт реле «Неисправность»

6 – контакт реле «Неисправность»

Изн. № подл.	Подпись и дата	Взамен инв.№	Изн. № дубл.	Подпись и дата

Изм.	Лист	№ документа	Подпись	Дата

Схема подключения СГОЭС по цифровому каналу RS 485

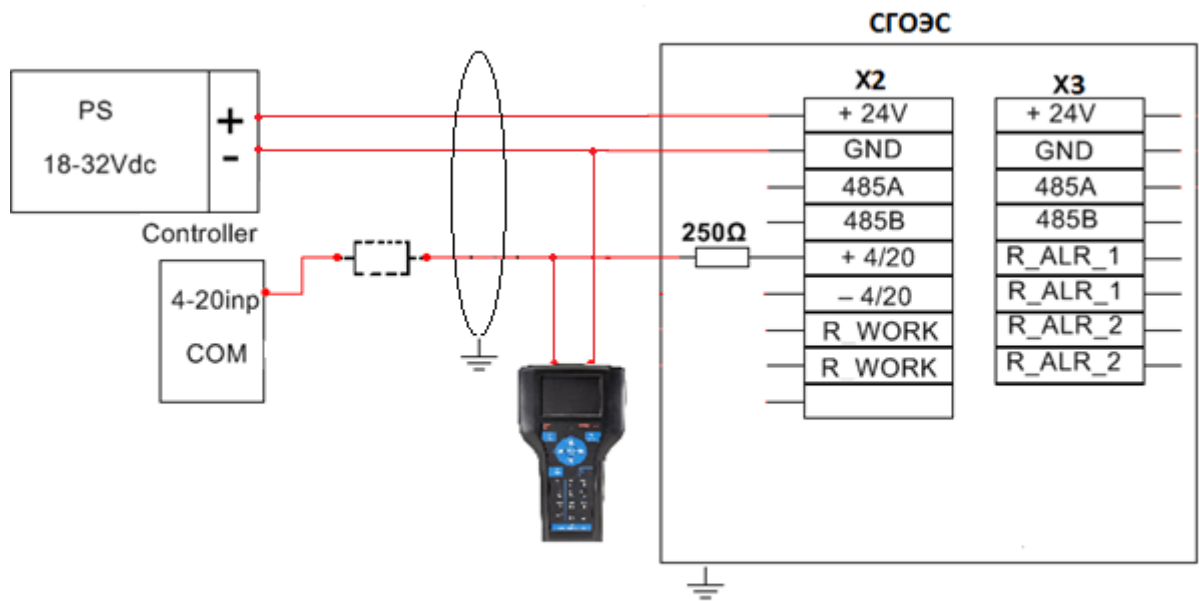


1. Рекомендуется подключать СГОЭС к шине через клеммную коробку. Соединение СГОЭС с клеммной коробкой осуществляется кабелем с рекомендуемой длиной не более 0,5м. Характеристики кабеля должны соответствовать требованиям кабельных вводов на корпусе СГОЭС и клеммной коробки. Возможно использование кабеля марки КВБбш 5х1 или аналогичных.
2. Организацию сети питания необходимо проводить таким образом, чтобы, с учетом потребления СГОЭС, напряжение питания на клеммах приборов было не менее 18 В и не более 32 В.
3. Организацию информационной сети надо проводить так, чтобы падение напряжения на проводе -24 В между центральным процессором и прибором не превышало 8 В.

Изн. № подл.	Подпись и дата	Взамен инв. №	Изн. № дубл.	Подпись и дата

Изм.	Лист	№ документа	Подпись	Дата

Схема подключения приборов СГОЭС с использованием 4-20 мА и HART

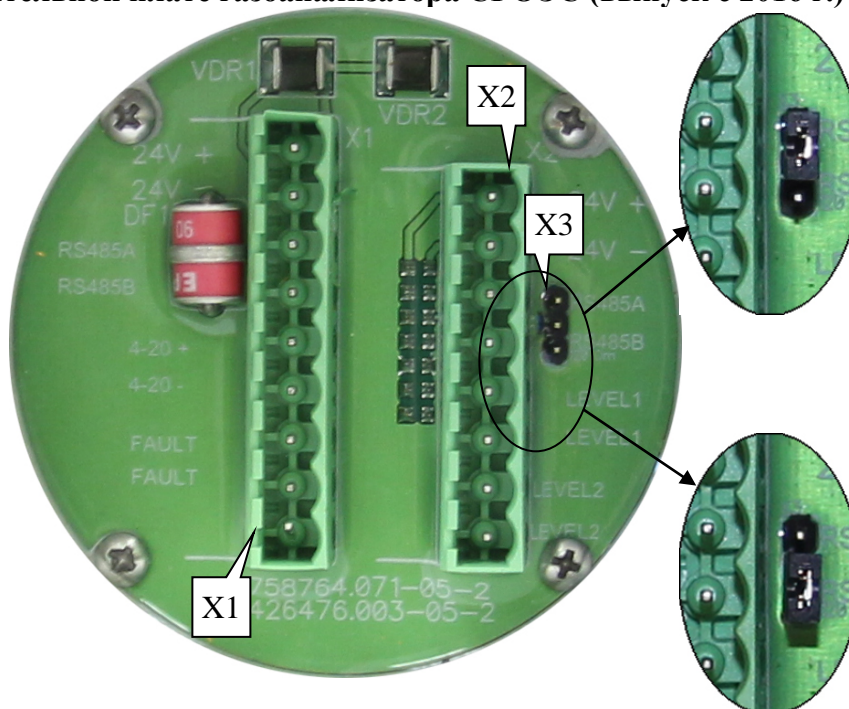


Инов. № подл.	Подпись и дата	Инов. № дубл.	Подпись и дата
Изм.	Лист	Взамен инов. №	Инов. № дубл.
№ документа	Подпись	Дата	Дата

Приложение Б.4

Расположение и назначение клемм, используемых при монтаже, на соединительной плате газоанализатора СГОЭС (выпуск с 2016 г.)

разъем X1
+ 24V
- 24V
485 A+
485 B-
4-20mA(+)
4-20mA(-)
FAULT
FAULT
пустой

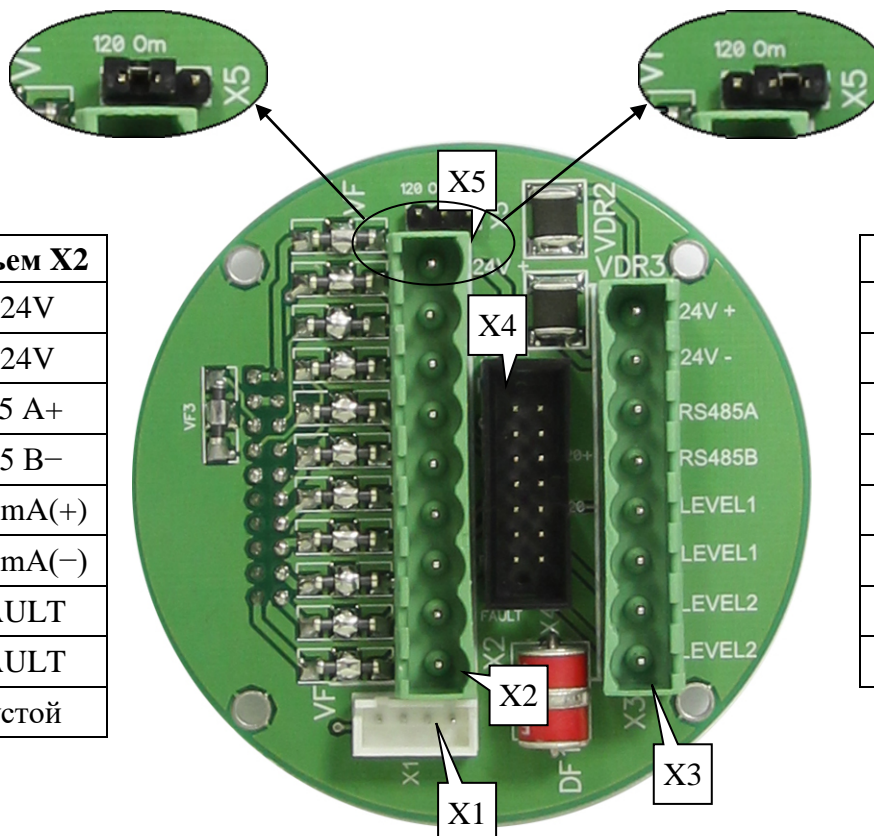


установка
Jumpрег на
разъеме X3

разъем X2
+ 24V
- 24V
485 A+
485 B-
реле «Порог 1»
реле «Порог 1»
реле «Порог 2»
реле «Порог 2»

X3: 120 Ом
«Терминатор»

Рис. Б.6.1 Расположение и назначение клемм, используемых при монтаже СГОЭС с блоком индикации



разъем X2
+ 24V
- 24V
485 A+
485 B-
4-20mA(+)
4-20mA(-)
FAULT
FAULT
пустой

разъем X3
+ 24V
- 24V
485 A+
485 B-
реле «Порог 1»
реле «Порог 1»
реле «Порог 2»
реле «Порог 2»

X1: технологический разъем для программирования

X4: технологический разъем для подключения блока индикации

Рис.Б.3.2 Расположение и назначение клемм, используемых при монтаже СГОЭС без блока индикации

Изн. № подл.	Подпись и дата
	Изн. № дубл.
Изн. № подл.	Взамен изв. №
	Подпись и дата

Изм.	Лист	№ документа	Подпись	Дата
------	------	-------------	---------	------

ЖСКФ.413311.002 РЭ

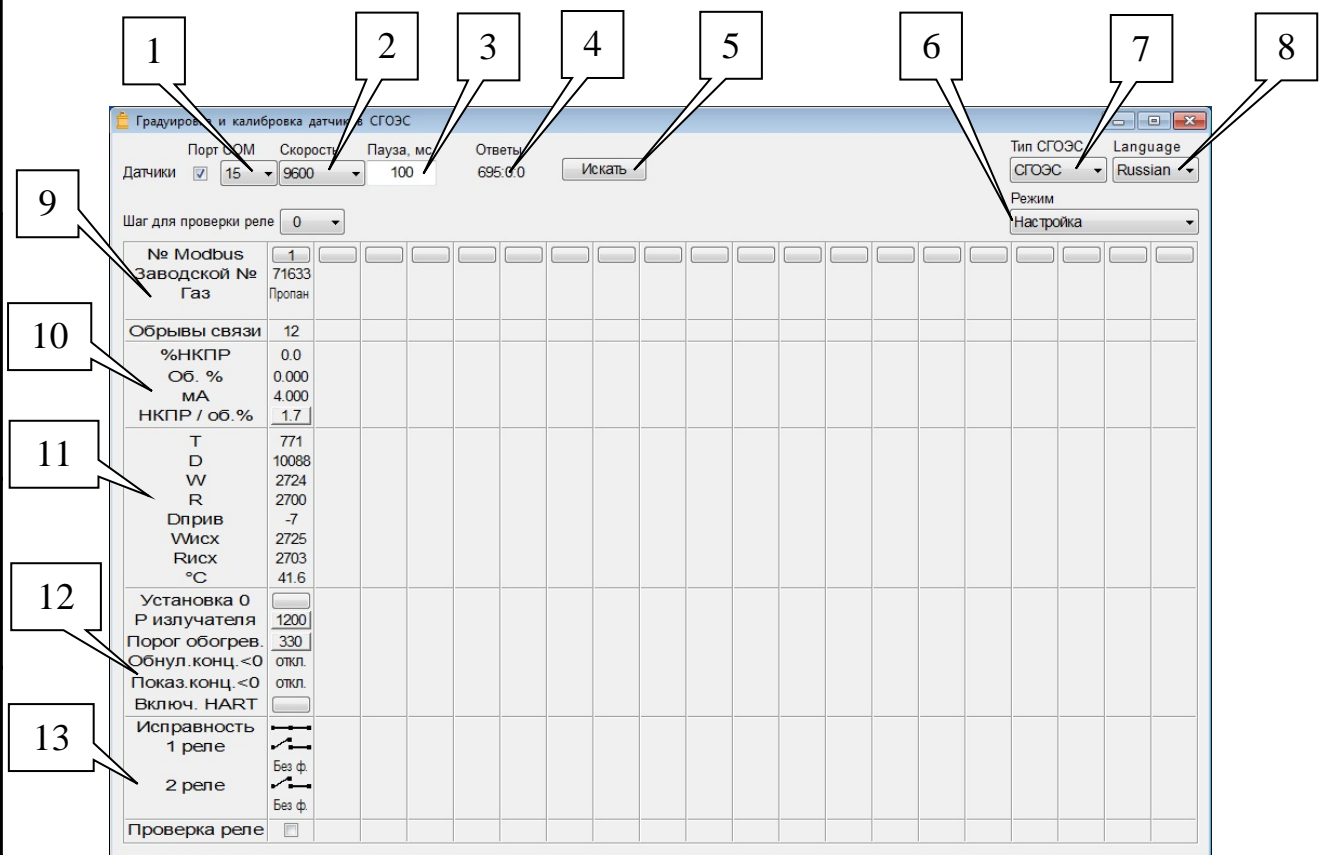
Лист

25

Приложение В.1
Описание работы с сервисной программой SgoGrad

Программное обеспечение предназначено для подключения СГОЭС (и его модификаций) к персональному компьютеру через интерфейс RS-232/485 и позволяет оператору производить настройку и калибровку СГОЭС.

Программа имеет два режима: «Настройка» и «Калибровка». Режим «Настройка» позволяет осуществлять настройку и конфигурирование прибора. В данном режиме оператор может самостоятельно *изменить установленный сетевой адрес* СГОЭС (а также скорость обмена данных СОМ-порта компьютера) нажатием клавиши в соответствующей данному прибору колонке. При этом на экране появится диалоговое окно, в котором нужно изменить сетевой адрес прибора и/или скорости обмена данных с компьютером путем ввода нового значения адреса и/или выбором требуемой скорости обмена из контекстного списка меню. Запись производимых изменений в настройке работы СГОЭС необходимо подтвердить нажатием кнопки «Установить адрес и скорость обмена» или отменить кнопкой «Отмена». При нажатии кнопки «установить связь» программа отобразит на экране текущие характеристики для конкретного газоанализатора в соответствии с запрашиваемым сетевым адресом СГОЭС. Общий вид окна для настройки представлен на рисунке.

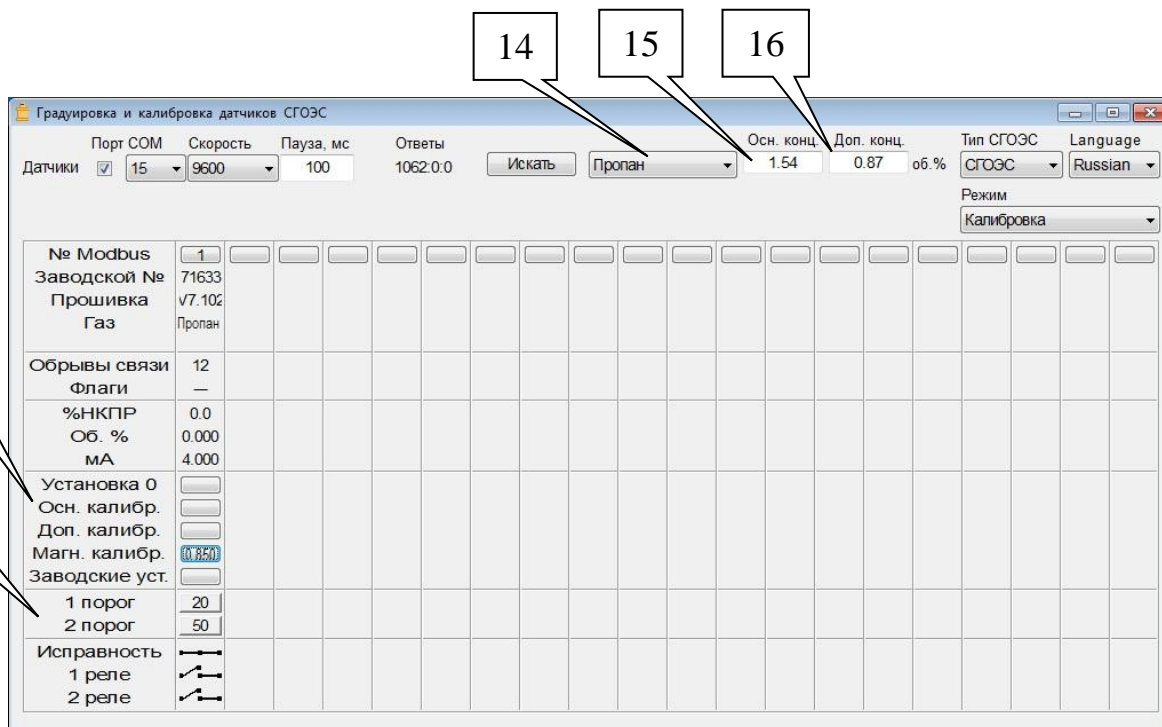


1 – номер СОМ-порта, 2 – скорость соединения, 3 – частота опроса прибора программой, 4 – счетчик ответов прибора, 5 – кнопка поиска приборов, 6 – окно выбора режима работы программы, 7 – окно выбора типа прибора, 8 – окно выбора языка интерфейса программы, 9 – секция с информацией о сетевом адресе, заводском номере и газе, на который откалиброван прибор, 10 – секция с информацией о текущих показаниях прибора, 11 - секция с информацией о внутренних рабочих параметрах прибора, 12 – секция для настройки и конфигурирования прибора, 13 – секция с индикацией работы реле.

Изн. № подл.	Взамен изв. №	Изн. № дубл.	Подпись и дата
--------------	---------------	--------------	----------------

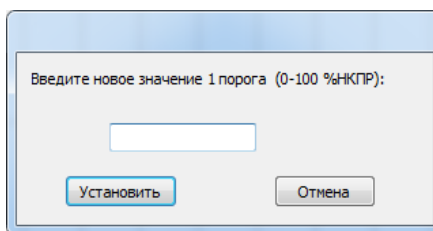
Изн.	Лист	№ документа	Подпись	Дата
------	------	-------------	---------	------

Оператор может самостоятельно изменить установленный сетевой адрес СГОЭС (а также скорость обмена данных СОМ-порта компьютера) нажатием клавиши с сетевым номером, соответствующей данному прибору (позиция 9). При этом на экране появится диалоговое окно, в котором нужно изменить сетевой адрес прибора и/или скорости обмена данных с компьютером путем ввода нового значения адреса и/или выбором требуемой скорости обмена из контекстного списка меню. Запись производимых изменений в настройке работы СГОЭС необходимо подтвердить нажатием кнопки «Установить адрес и скорость обмена» или отменить кнопкой «Отмена». При нажатии кнопки «установить связь» программа отобразит на экране текущие характеристики для конкретного газоанализатора в соответствии с запрашиваемым сетевым адресом СГОЭС.



Тип определяемого газового компонента, в соответствии с которым производится настройка / регулировка чувствительности конкретного СГОЭС выбирается пользователем из контекстного списка меню (поз. 14). Концентрации ПГС (в объемных долях определяемого газового компонента), с которыми будет производиться калибровка газоанализатора, следует записывать в окнах (поз. 15) – для основной ПГС «высокой» концентрации и окне (поз. 16) – для дополнительной ПГС «низкой» концентрации.

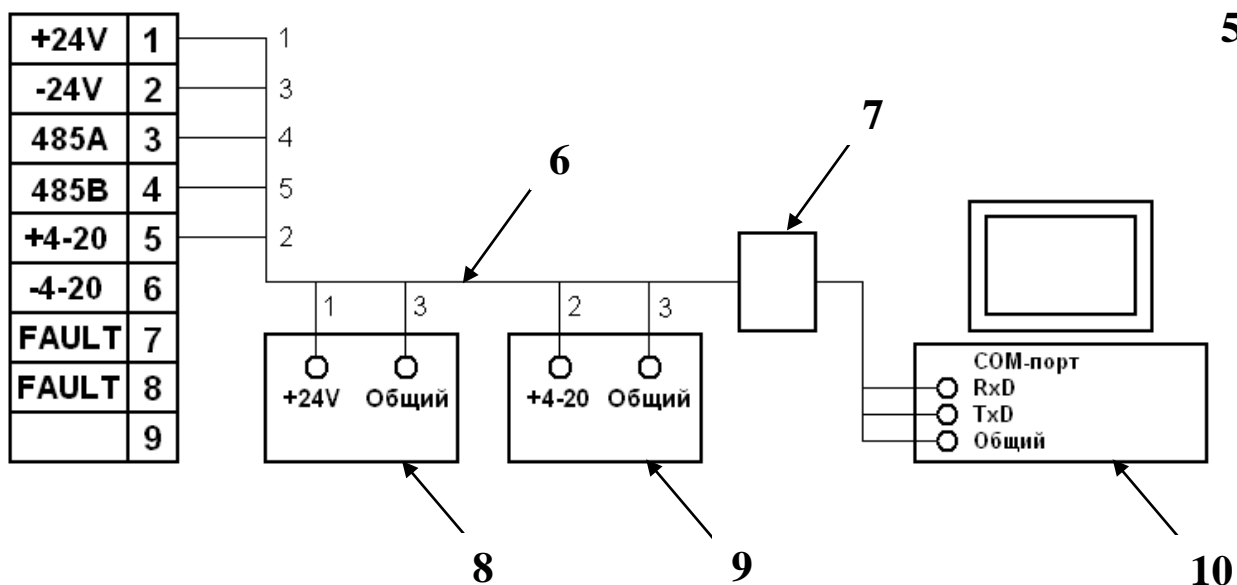
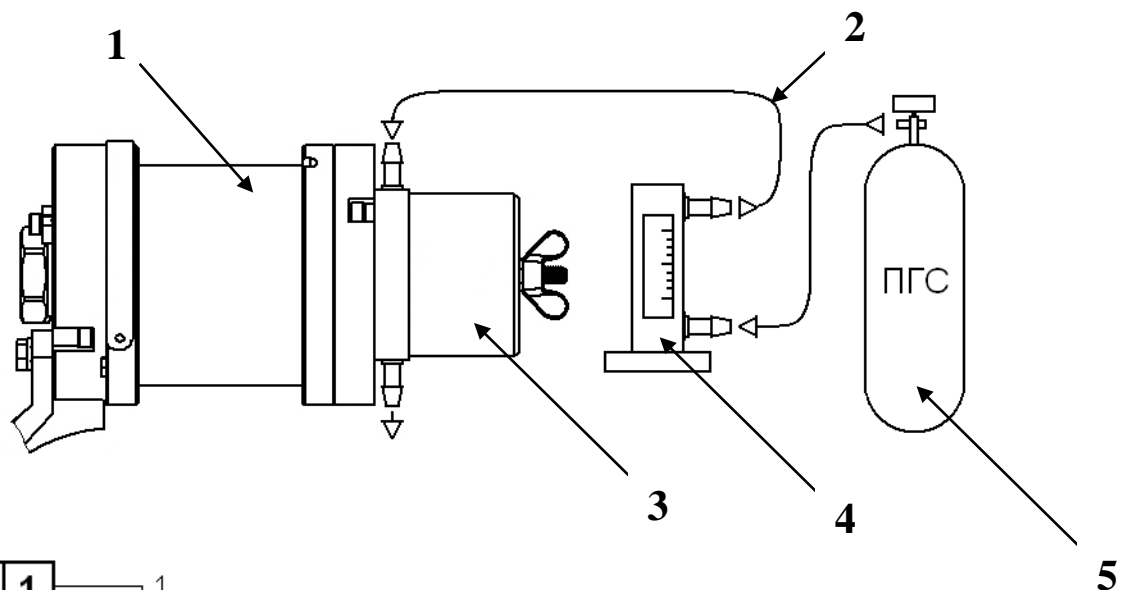
Пользователь также вправе самостоятельно установить требуемые значения порогов срабатывания аварийной сигнализации нажатием соответствующих кнопок «Порог 1» и «Порог 2» (поз. 18). При этом в диалоговом окне следующего вида:



Изн. № подл.	Подпись и дата
Взамен изв. №	Изн. № дубл.
Подпись и дата	Подпись и дата

Изм.	Лист	№ документа	Подпись	Дата
------	------	-------------	---------	------

Приложение Г



1 – СГОЭС; 2 – ПВХ трубка для подачи газа; 3 – камера калибровочная; 4 – ротаметр; 5 – баллон с поверочной газовой смесью; 6 – кабель; 7 – конвертор RS232 - RS485; 8 – источник питания; 9 – миллиамперметр; 10 – персональный компьютер.

Схема соединений для установки нуля и регулировки чувствительности СГОЭС при помощи компьютера.

Изн. № подл.	Подпись и дата
Взамен инв.№	Изн. № дубл.
Подпись и дата	Подпись и дата

Изм.	Лист	№ документа	Подпись	Дата
------	------	-------------	---------	------

Приложение Г.1

Протокол обмена с контроллером верхнего уровня по интерфейсу RS485/ModBus-RTU для газоанализатора СГОЭС

СГОЭС поддерживает следующие типы команд протокола ModBus-RTU:

- чтение из устройства. Код команды 0x03, 0x04;
- запись слова в устройство. Код команды 0x06.

Карта адресов несущих информацию о состоянии устройства.

Адрес 0x01 - старший байт содержит номер (адрес) устройства (беззнаковое число)
 младший байт определяет скорость обмена по каналу RS-485:

- 0x01 - 1200 бод
- 0x02 - 2400 бод
- 0x04 - 4800 бод
- 0x08 - 9600 бод
- 0x10 - 19200 бод

Адрес 0x02 - 16 разрядный регистр состояния газоанализатора со следующими информационными байтами:

старший байт - тип прибора СГОЭС;

- | | |
|--------------------|--------------------|
| 1 – метан | 75 – хлорметан |
| 2 – пропан | 76 – дихлорметан |
| 3 – гексан | 77 – бутилацетат |
| 4 – бутан | 78 – этилацетат |
| 5 – изобутан | 79 – бутанон |
| 6 – пентан | 80 – циклогексанон |
| 7 – циклопентан | 81 – пропанол |
| 8 – этанол | 82 – бутанол |
| 11 – метанол | 83 – октан |
| 14 – этилен | 84 – оксид этилена |
| 15 – бензол | 85 – диэтиламин |
| 29 – этан | |
| 30 – ацетон | |
| 31 – толуол | |
| 32 – МТБЭ | |
| 37 – пропилен | |
| 38 – нефть | |
| 39 – природный газ | |
| 40 – бензин | |
| 41 – керосин | |
| 42 – уайт-спирит | |
| 43 – диз.топливо | |
| 44 – нефтепродукт | |
| 45 – формальдегид | |
| 46 – винилацетат | |
| 47 – гептан | |
| 48 – О-Ксилол | |
| 49 – Р-Ксилол | |
| 50 – изопропанол | |
| 51 – циклогексан | |
| 52 – этилбензол | |
| 73 – бутадиев | |
| 74 – стирол | |

Изн. № подл.	Подпись и дата	Взамен изв. №	Изн. № дубл.	Подпись и дата

Изм.	Лист	№ документа	Подпись	Дата	ЖСКФ.413311.002 РЭ	Лист
						31

младший байт - флаги состояния СГОЭС

0x01 – Реле отказа 0 - авария 1 - норма

0x02 – 0 - норма, 1 - сработало реле превышения порога I

0x04 – 0 - норма, 1 - сработало реле превышения порога II

0x08 – 0 - норма, 1 - прибор требует калибровки

0x10 – 0 - норма, 1 - низкое напряжение опорного канала

0x20 – 0 - норма, 1 - ошибка, отрицательная концентрация

0x40 – 0 - норма, 1 - ошибка, градуировки

0x80 – 0 - норма, 1 - концентрация вышла за пределы допустимого тока петли

Адрес 0x03 - 16 разрядный регистр состояния газоанализатора

Концентрация измеряемого газа в % НКПР(целое знаковое).

Адрес 0x04 - 16 разрядный регистр состояния газоанализатора со следующими информационными байтами:

старший байт - порог 1,

младший байт - порог 2.

Адрес 0x05 - 16 разрядный регистр состояния газоанализатора

D – приведённое.

Адрес 0x06 - 16 разрядный регистр состояния газоанализатора

Напряжение опорного канала.

Адрес 0x07 - 16 разрядный регистр состояния газоанализатора

Напряжение рабочего канала.

Адрес 0x08 - 16 разрядный регистр состояния газоанализатора

D – приборное.

Адрес 0x09 - 16 разрядный регистр состояния газоанализатора

Температура, показания встроенного терморезистора.

Адрес 0x0A - 16 разрядный регистр состояния газоанализатора

Серийный номер прибора.

Адрес 0x0B - 16 разрядный регистр состояния газоанализатора

Концентрация измеряемого газа в % НКПР*10(целое знаковое).

Адрес 0x0C - 16 разрядный регистр состояния газоанализатора

Номер версии программного обеспечения прибора (беззнаковое целое).

Адрес 0x0D - 16 разрядный регистр состояния газоанализатора со следующими информационными байтами:

старший байт – тип прибора,

младший байт – модификация прибора.

Информация в адресах с 5 по 10 является технологической, используется при калибровке на заводе изготовителе или в центрах по ремонту.

Для смены протокола ModBus RTU на протокол HART необходимо записать ненулевое значение по адресу 0x26. Обратный переход с протокола HART на протокол Modbus RTU возможен с помощью HART коммуникатора.

Для изменения адреса устройства необходимо записать в регистр с адресом 0x01 номер этого устройства в диапазоне от 0x01 до 0xF7, разместив его в старшем байте регистра.

Для изменения скорости обмена устройством по каналу RS-485 необходимо записать в регистр с адресом 0x01 код соответствующий определенной скорости обмена, разместив его в младшем байте регистра(В старшем байте адрес устройства).

Изн. № подл.	Подпись и дата	Взамен изв.№	Изн. № дубл.	Подпись и дата
--------------	----------------	--------------	--------------	----------------

Изм.	Лист	№ документа	Подпись	Дата	ЖСКФ.413311.002 РЭ	Лист
						32

0xNN01 – 1200
 0xNN02 - 2400
 0xNN04 - 4800
 0xNN08 - 9600
 0xNN10 - 19200

Необходимо помнить, что попытка изменения номера устройства автоматически приводит к изменению скорости обмена (и наоборот), поэтому при изменении номера устройства необходимо отслеживать содержимое байта отвечающего за скорость обмена (и наоборот).

При изменении скорости и (или) номера устройства, контроллер верхнего уровня получает ответ на команду на той же скорости и только после этого СГОЭС производит изменение скорости обмена и номера устройства.

Дистанционная установка "0" осуществляется записью любого кода по адресу 0x02: (Команда - 06, данные – любые, адрес – 02).

Дистанционная калибровка 1 (по средней смеси, т.е. дополнительная калибровка) осуществляется записью истинной концентрации по адресу 0x03: (Команда - 06, данные – концентрация газа, адрес – 03). Где концентрация газа = концентрация газа в объёмных процентах * 1000.

Дистанционная калибровка 2 (по высокой смеси, т.е. основная калибровка) осуществляется записью истинной концентрации по адресу 0x04: (Команда - 06, данные – концентрация газа, адрес – 04). Где концентрация газа = концентрация газа в объёмных процентах * 1000.

Дистанционная установка заводских значений осуществляется записью 1 по адресу 0x05: (Команда - 06, данные – 1, адрес – 05).

Дистанционная установка "Порог 1" осуществляется записью величины порога в %НКПР по адресу 0x06: (Команда - 06, данные – %НКПР, адрес – 06).

Дистанционная установка "Порог 2" осуществляется записью величины порога в % НКПР по адресу 0x07: (Команда - 06, данные – %НКПР, адрес – 07).

Попытка записи в регистры с другими адресами, приводит к получению ответа с кодом ошибки адреса.

ВНИМАНИЕ! При отладке программного обеспечения недопустимо циклическое использование команды записи (с кодом 06), т.к. регистры, предназначенные для записи имеют ограниченное количество циклов перезаписи (10000).

ВНИМАНИЕ! При чтении данных из прибора существует ограничение на длину передаваемой посылки, max=125.

ВНИМАНИЕ! Протокол ModBus-RTU является протоколом «по умолчанию», т.е. после установки заводских настроек прибор будет работать по протоколу ModBus-RTU.

Изн. № подл.	Подпись и дата
	Изн. № дубл.
	Взамен изв. №
	Подпись и дата
	Изн. № подл.

					ЖСКФ.413311.002 РЭ	Лист
Изм.	Лист	№ документа	Подпись	Дата		33

Приложение Г.2
**Протокол обмена с контроллером верхнего уровня по интерфейсу HART
 для газоанализатора СГОЭС.**

Для передачи цифровых данных используется низкоуровневая модуляция, наложенная на аналоговый сигнал 4-20 мА. Модуляция цифрового сигнала осуществляется по стандарту BELL-202, скорость связи 1200 бод, «нечетная» четность, перед началом посылки пакета передаются от 2 до 20 «пустых» байт 0xFF, необходимых для синхронизации модемов.

В приборе реализован протокол HART версии 7.2.

Газоанализатор СГОЭС поддерживает следующие команды:

Универсальные команды (Universal commands) - в полном объеме.

Часто используемые команды (Common-practice commands):

- #33 Прочитать переменные прибора
- #43 Установка нуля первичной переменной
- #79 Записать переменные прибора
- #80 Считать данные калибровки прибора
- #81 Считать ограничения калибровки прибора
- #82 Записать данные калибровки прибора
- #83 Сбросить калибровку прибора
- #95 Читать статистику обмена по интерфейсу HART

Переменные протокола HART:

- 0 - концентрация, %НКПР
- 1 - порог (уровень срабатывания) реле I
- 2 - порог (уровень срабатывания) реле II
- 3 - температура прибора, градусов Цельсия
- 4 - диапазон измерения для токовой петли
- 5 - флаги реле и проч.
- 6 - концентрация калибровки магнитом, об%
- 7 - концентрация, об%

Смена протокола обмена осуществляется из меню HART коммуникатора "Установка флагов" или с помощью установки заводских настроек, для этого необходимо при выключенном питании приложить магнитный ключ к метке на корпусе датчика и подать питание. После этого прибор будет работать по интерфейсу RS-485, протокол ModBus-RTU, сетевой адрес 3, скорость обмена 9600 бод.

ВНИМАНИЕ! При отладке программного обеспечения недопустимо циклическое использование команд установок, т.к. регистры РПЗУ имеют ограниченное количество циклов записи (10000).

Изн. № подл.	Подпись и дата	Взамен изн. №	Изн. № дубл.	Подпись и дата
--------------	----------------	---------------	--------------	----------------

Изм.	Лист	№ документа	Подпись	Дата	ЖСКФ.413311.002 РЭ	Лист
						34

Приложение Г.3

Порядок работы с HART-коммуникатором.

В качестве коммуникатора может быть использован любой HART коммуникатор, имеющий поддержку команд, приведенных в приложении Г.3.

В приборе СГОЭС одновременная работа Hart-протокола и опроса по RS-485 не возможна. Для переключения режимов работы прибора в программе SgoGrad и Hart-коммуникаторе предусмотрены соответствующие пункты:

- Переключение через программу SgoGrad 3.1 в режим Hart-протокола производится с помощью кнопки «Включ. HART» в режиме Настройка;
- Переключение через HART –коммуникатор в режим RS-485 происходит через Device setup → Calibration → Setting → Set flags → Switch to RS485 → on → Enter → Send или Настройка → Калибровка → Уставки → Установка флагов → Переключиться на RS-485 → on → Enter → Send

При этом, при работе СГОЭС в режиме опроса по HART-протоколу на цифро-знаковом дисплее блока индикации (при его наличии) отображаются данные (--).

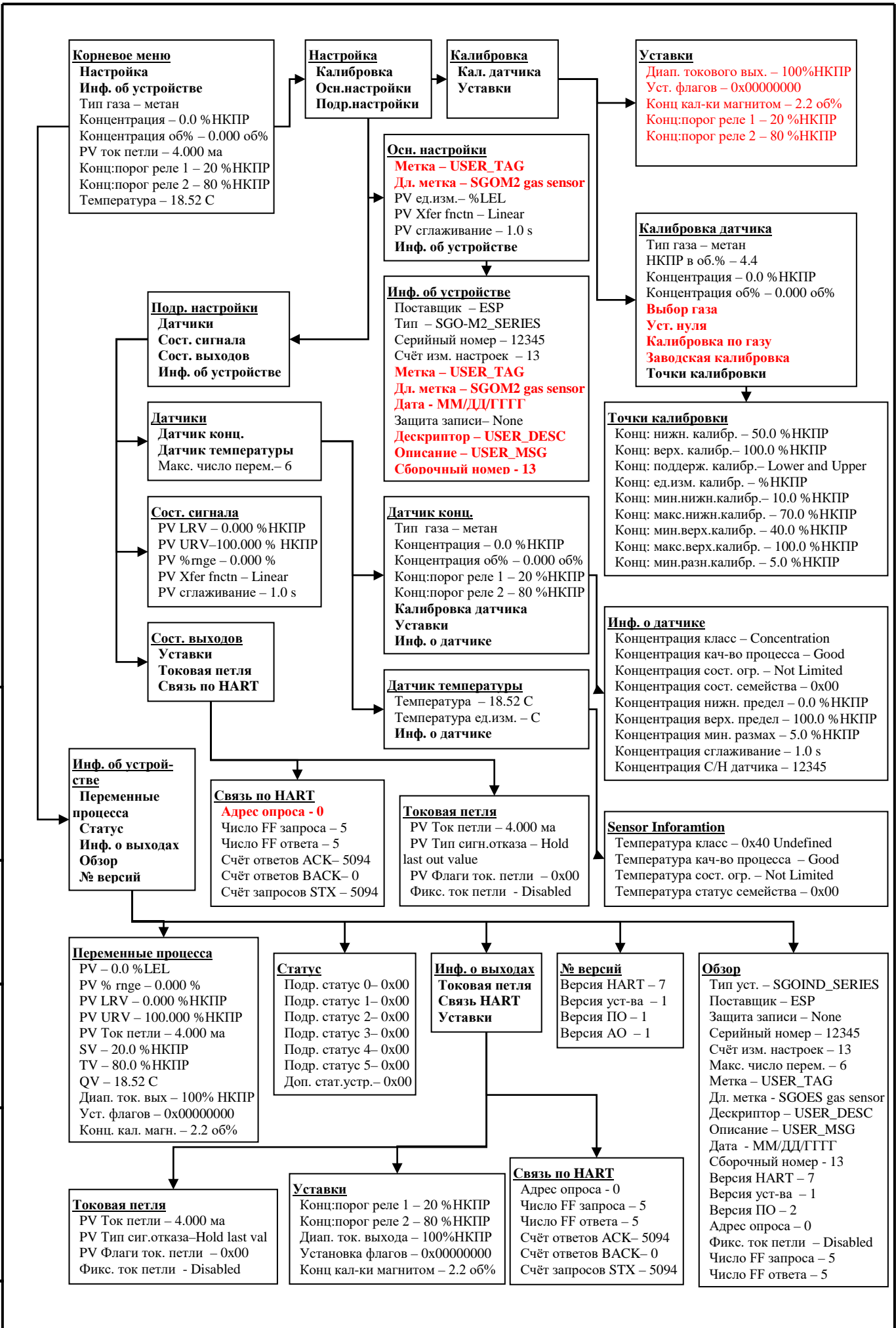
Для удобства эксплуатации потребителем введена световая индикация прибора в режиме «Тест», показывающая в каком режиме работает прибор в данный момент:

- Если при включении прибора в режиме «Тест» у прибора мигает светодиод зеленым цветом, то данный прибор находится в режиме опроса по цифровому каналу RS-485;
- Если же при включении прибора в режиме «Тест» у прибора мигает светодиод чередующим зеленым и оранжевым цветом, то данный прибор находится в режиме опроса через Hart-протокол;

Для перевода прибора в режим опроса по RS-485 с протокола HART и обратно с HART на RS-485 введена функция переключения при помощи магнита. Для этого при включении прибора с поднесённым к нему магнитным ключом, происходит следующее: если прибор работал по RS-485, происходит переключение на HART протокол, а если прибор работал по HART, то при поднесении магнита обмен начинает производиться по RS-485. При этом калибровка прибора, его зав. номер, тип газа, значения порогов остается неизменным. Для сброса сетевого адреса, скорости обмена магнитный ключ должен быть поднесен к прибору ДО подачи питания.

Ниже приведен порядок работы с HART-коммуникатором модели Emerson 475.

Изн. № подл.		Подпись и дата		Взамен изв. №		Изн. № дубл.		Подпись и дата	
			</						



Изн. № подл.	Подпись и дата
Взамен инв. №	Изн. № дубл.
Изн. № дубл.	Подпись и дата

Приложение Д.1

Технические характеристики ПГС, используемых при первичной поверке СГОЭС

Таблица Д.1

Определяемый компонент	Диапазон измерений объемной доли определяемого компонента	Номинальное значение объемной доли определяемого компонента в ГС, пределы допускаемого отклонения			Погрешность аттестации	Номер ГС по реестру ГСО или источник ГС
		ГС №1	ГС №2	ГС №3		
метан (CH ₄)	От 0 до 4,4 % (от 0 до 100 % НКПР)	азот				О.ч., сорт 2 по ГОСТ 9293-74
			2,2 % ± 5 % отн.	4,2 % ± 5 % отн.	±(-0,046X + 1,523) % отн.	ГСО 10256-2013 (метан - азот)
пропан (C ₃ H ₈)	От 0 до 1,7 % (от 0 до 100 % НКПР)	азот				О.ч., сорт 2 по ГОСТ 9293-74
			0,85 % ± 5 % отн.	1,6 % ± 5 % отн.	±1,5 % отн.	ГСО 10262-2013 (пропан - азот)
н-бутан (C ₄ H ₁₀)	От 0 до 0,7 % (от 0 до 50 % НКПР)	ПНГ - воздух			-	Марка Б по ТУ 6-21-5-82
			0,35 % ± 10 % отн.	0,64 % ± 10 % отн.	±(-1,667X + 2,667) % отн.	ГСО 10246-2013
изобутан (i-C ₄ H ₁₀)	От 0 до 0,65 % (от 0 до 50 % НКПР)	ПНГ - воздух			-	Марка Б по ТУ 6-21-5-82
			0,3 % ± 10 % отн.	0,6 % ± 10 % отн.	±(-1,818X + 2,682) % отн.	ГСО 10333-2013
н-пентан (C ₅ H ₁₂)	От 0 до 0,7 % (от 0 до 50 % НКПР)	ПНГ - воздух			-	Марка Б по ТУ 6-21-5-82
			0,35 % ± 10 % отн.	0,64 % ± 10 % отн.	± (-1,667X + 2,667) % отн.	ГСО 10364-2013

Изн. № подл.	Подпись и дата	Взамен инв. №	Изн. № дубл.	Подпись и дата

Изм.	Лист	№ документа	Подпись	Дата

Определяемый компонент	Диапазон измерений объемной доли определяемого компонента	Номинальное значение объемной доли определяемого компонента в ГС, пределы допускаемого отклонения			Погрешность аттестации	Номер ГС по реестру ГСО или источник ГС
		ГС №1	ГС №2	ГС №3		
циклопентан (C ₅ H ₁₀)	От 0 до 0,7 % (от 0 до 50 % НКПР)	ПНГ - воздух			-	Марка Б по ТУ 6-21-5-82
			0,35 % ± 7 % отн.	0,65 % ± 7 % отн.	± 2,5 % отн.	ГСО 10539-2014
гексан (C ₆ H ₁₄)	От 0 до 0,5 % (от 0 до 50 % НКПР)	ПНГ - воздух			-	Марка Б по ТУ 6-21-5-82
			0,25 % ± 10 % отн.	0,475 % ± 10 % отн.	± (-2,5X + 2,75) % отн.	ГСО 10335-2013
циклогексан (C ₆ H ₁₂)	от 0 до 0,6 % (от 0 до 50 % НКПР)	ПНГ - воздух			-	Марка Б по ТУ 6-21-5-82
			0,3 % ± 10 % отн.	0,55 % ± 10 % отн.	*	ДГК-В
гептан (C ₇ H ₁₆)	От 0 до 0,55 (от 0 до 50 % НКПР)	ПНГ - воздух			-	Марка Б ТУ 6-21-5-85
			0,28 % ± 10 % отн.	0,50 % ± 10 % отн.	*	ДГК-В
пропилен (C ₃ H ₆)	От 0 до 1,0 (от 0 до 50 % НКПР)	ПНГ - воздух				Марка Б ТУ 6-21-5-85
			0,5 % ± 5 % отн.	0,95 % ± 5 % отн.	± 1,5 % отн.	ГСО 10250-2013

Изн. № подл.	Подпись и дата	Взамен инв. №	Изн. № дубл.	Подпись и дата

Изм.	Лист	№ документа	Подпись	Дата

ЖСКФ.413311.002 РЭ

Лист

38

Определяемый компонент	Диапазон измерений объемной доли определяемого компонента	Номинальное значение объемной доли определяемого компонента в ГС, пределы допускаемого отклонения			Погрешность аттестации	Номер ГС по реестру ГСО или источник ГС
		ГС №1	ГС №2	ГС №3		
метилловый спирт (СН ₃ ОН)	от 0 до 2,75 % (от 0 до 50 % НКПР)	ПНГ - воздух			-	Марка Б по ТУ 6-21-5-82
			1,38 % ± 10 % отн.	2,47 % ± 10 % отн.	*	ДГК-В
этиловый спирт (С ₂ Н ₅ ОН)	От 0 до 0,78 % (от 0 до 25 % НКПР)	ПНГ - воздух			-	Марка Б по ТУ 6-21-5-82
			0,39 % ± 10 % отн.	0,71 % ± 10 % отн.	*	ДГК-В
	От 0 до 1,55 % (от 0 до 50 % НКПР)	ПНГ - воздух			-	Марка Б по ТУ 6-21-5-82
		0,78 % ± 10 % отн.	1,4 % ± 10 % отн.	*	ДГК-В	
этан (С ₂ Н ₆)	От 0 до 1,25 % (от 0 до 50 % НКПР)	ПНГ - воздух			-	Марка Б по ТУ 6-21-5-82
			0,6 % ± 5 % отн.	1,15 % ± 5 % отн.	± 1,5 % отн.	ГСО 10244-2013
этилен (С ₂ Н ₄)	От 0 до 1,15 (от 0 до 50 % НКПР)	ПНГ - воздух			-	Марка Б по ТУ 6-21-5-82
			0,58 % ± 5 % отн.	1,1 % ± 5 % отн.	± 1,5 % отн.	ГСО 10248-2013

Изн. № подл.	Подпись и дата	Взамен инв. №	Изн. № дубл.	Подпись и дата

Изм.	Лист	№ документа	Подпись	Дата

ЖСКФ.413311.002 РЭ

Лист

39

Определяемый компонент	Диапазон измерений объемной доли определяемого компонента	Номинальное значение объемной доли определяемого компонента в ГС, пределы допускаемого отклонения			Погрешность аттестации	Номер ГС по реестру ГСО или источник ГС
		ГС №1	ГС №2	ГС №3		
толуол (C ₆ H ₅ CH ₃)	от 0 до 0,55 (от 0 до 50 % НКПР)	ПНГ - воздух				Марка Б ТУ 6-21-5-85
			0,28 % ± 10 % отн.	0,50 % ± 10 % отн.	*	ДГК-В
бензол (C ₆ H ₆)	От 0 до 0,6 (от 0 до 50 % НКПР)	ПНГ - воздух				Марка Б ТУ 6-21-5-85
			0,3 % ± 10 % отн.	0,54 % ± 10 % отн.	±(-2,0X + 2,7) % отн.	ГСО 10366-2013
ацетон ((CH ₃) ₂ CO)	от 0 до 1,25 % (от 0 до 50 % НКПР)	ПНГ - воздух				Марка Б ТУ 6-21-5-85
			0,63 ± 5 % отн.	1,14 ± 5 % отн.	±1,5 % отн.	ГСО 10385-2013 (ацетон - воздух)
этилбензол (C ₈ H ₁₀)	от 0 до 0,5 % (от 0 до 50 % НКПР)	ПНГ - воздух			-	Марка Б по ТУ 6-21-5-82
			0,25 % ± 10 % отн.	0,45 % ± 10 % отн.	*	ДГК-В
метилтретбутиловый эфир (C ₅ H ₁₂ O)	от 0 до 0,75 % (от 0 до 50 % НКПР)	ПНГ - воздух			-	Марка Б по ТУ 6-21-5-82
			0,4 % ± 10 % отн.	0,7 % ± 10 % отн.	*	ДГК-В

Изн. № подл.	Подпись и дата	Взамен инв. №	Изн. № дубл.	Подпись и дата

Изм.	Лист	№ документа	Подпись	Дата

ЖСКФ.413311.002 РЭ

Лист

40

Определяемый компонент	Диапазон измерений объемной доли определяемого компонента	Номинальное значение объемной доли определяемого компонента в ГС, пределы допускаемого отклонения			Погрешность аттестации	Номер ГС по реестру ГСО или источник ГС
		ГС №1	ГС №2	ГС №3		
орто-ксилол (o-C ₈ H ₁₀)	от 0 до 0,5 % (от 0 до 50 % НКПР)	ПНГ - воздух			-	Марка Б по ТУ 6-21-5-82
			0,25 % ± 10 % отн.	0,45 % ± 10 % отн.	*	ДГК-В
пара-ксилол (p-C ₈ H ₁₀)	от 0 до 0,55 % (от 0 до 50 % НКПР)	ПНГ - воздух			-	Марка Б по ТУ 6-21-5-82
			0,27 % ± 10 % отн.	0,5 % ± 10 % отн.	*	ДГК-В
изопропиловый спирт, 2-пропанол (C ₃ H ₈ O)	от 0 до 1,0 % (от 0 до 50 % НКПР)	ПНГ - воздух			-	Марка Б по ТУ 6-21-5-82
			0,5 % ± 10 % отн.	0,9 % ± 10 % отн.	*	ДГК-В
1,3-бутадиен (C ₄ H ₆)	от 0 до 1,4 % (от 0 до 100 % НКПР)	азот			-	О.ч., сорт 2 по ГОСТ 9293-74
			0,7 % ± 5 % отн.	1,33% ± 5 % отн.	±(-0,046X + 1,523) % отн.	ГСО 10388-2013 (1,3-бутадиен - азот)
оксид этилена (C ₂ H ₄ O)	от 0 до 2,6 % (от 0 до 100 % НКПР)	азот			-	О.ч., сорт 2 по ГОСТ 9293-74
			1,3 % ± 5 % отн.	2,47 % ± 5 % отн.	± 1,5 % отн.	ГСО 10383-2013 (оксид этилена - азот)

Изн. № подл.	Подпись и дата	Взамен инв. №	Изн. № дубл.	Подпись и дата

Изм.	Лист	№ документа	Подпись	Дата

ЖСКФ.413311.002 РЭ

Лист

41

Определяемый компонент	Диапазон измерений объемной доли определяемого компонента	Номинальное значение объемной доли определяемого компонента в ГС, пределы допускаемого отклонения			Погрешность аттестации	Номер ГС по реестру ГСО или источник ГС
		ГС №1	ГС №2	ГС №3		
хлорметан (CH ₃ Cl)	от 0 до 7,6 % (от 0 до 100 % НКПР)	азот			-	О.ч., сорт 2 по ГОСТ 9293-74
			3,8 % ± 7 % отн.	7,1 % ± 7 % отн.	± 2,5 % отн.	ГСО 10550-2014 (оксид этилена - азот)
бутилацетат (C ₆ H ₁₂ O ₂)	от 0 до 0,65 % (от 0 до 50 % НКПР)	ПНГ - воздух			-	Марка Б по ТУ 6-21-5-82
			0,33 % ± 10 % отн.	0,59 % ± 10 % отн.	*	ДГК-В
этилацетат (C ₄ H ₈ O ₂)	от 0 до 1,1 % (от 0 до 50 % НКПР)	ПНГ - воздух			-	Марка Б по ТУ 6-21-5-82
			0,55 % ± 10 % отн.	1,0 % ± 10 % отн.	*	ДГК-В
бутанон (C ₄ H ₈ O)	от 0 до 0,9 % (от 0 до 50 % НКПР)	ПНГ - воздух			-	Марка Б по ТУ 6-21-5-82
			0,45 % ± 10 % отн.	0,82 % ± 10 % отн.	*	ДГК-В
пропанол-1 (C ₃ H ₇ OH)	от 0 до 1,1 % (от 0 до 50 % НКПР)	ПНГ - воздух			-	Марка Б по ТУ 6-21-5-82
			0,55 % ± 10 % отн.	1,0 % ± 10 % отн.	*	ДГК-В

Изн. № подл.	Подпись и дата	Взамен инв. №	Изн. № дубл.	Подпись и дата

Изн.	Лист	№ документа	Подпись	Дата

ЖСКФ.413311.002 РЭ

Лист

42

Определяемый компонент	Диапазон измерений объемной доли определяемого компонента	Номинальное значение объемной доли определяемого компонента в ГС, пределы допускаемого отклонения			Погрешность аттестации	Номер ГС по реестру ГСО или источник ГС
		ГС №1	ГС №2	ГС №3		
бутанол (C ₄ H ₉ OH)	от 0 до 0,7 % (от 0 до 50 % НКПР)	ПНГ - воздух			-	Марка Б по ТУ 6-21-5-82
			0,35 % ± 10 % отн.	0,64 % ± 10 % отн.	*	ДГК-В
октан (C ₈ H ₁₈)	от 0 до 0,4 % (от 0 до 50 % НКПР)	ПНГ - воздух			-	Марка Б по ТУ 6-21-5-82
			0,2 % ± 10 % отн.	0,36 % ± 10 % отн.	*	ДГК-В
диэтиламин (C ₄ H ₁₁ N)	от 0 до 0,85 % (от 0 до 50 % НКПР)	ПНГ - воздух			-	Марка Б по ТУ 6-21-5-82
			0,43 % ± 10 % отн.	0,77 % ± 10 % отн.	*	ДГК-В
пары бензина автомобильного **	от 0 до 50 % НКПР	ПНГ - воздух			-	Марка Б по ТУ 6-21-5-82
			25 % НКПР ± 10 % отн.	45 % НКПР ± 10 % отн.	± 2 % НКПР	ДГК-В
пары дизельного топлива **	от 0 до 50 % НКПР	ПНГ - воздух			-	Марка Б по ТУ 6-21-5-82
			25 % НКПР ± 10 % отн.	45 % НКПР ± 10 % отн.	± 2 % НКПР	ДГК-В

Изн. № подл.	Подпись и дата	Взамен инв. №	Изн. № дубл.	Подпись и дата

Изм.	Лист	№ документа	Подпись	Дата

ЖСКФ.413311.002 РЭ

Лист

43

Определяемый компонент	Диапазон измерений объемной доли определяемого компонента	Номинальное значение объемной доли определяемого компонента в ГС, пределы допускаемого отклонения			Погрешность аттестации	Номер ГС по реестру ГСО или источник ГС
		ГС №1	ГС №2	ГС №3		
пары керосина **	от 0 до 50 % НКПР	ПНГ - воздух			-	ДГК-В
			25 % НКПР ± 10 % отн.	45 % НКПР ± 10 % отн.	± 2 % НКПР	ДГК-В
пары уайт-спирита **	от 0 до 50 % НКПР	ПНГ - воздух			-	Марка Б по ТУ 6-21-5-82
			25 % НКПР ± 10 % отн.	45 % НКПР ± 10 % отн.	± 2 % НКПР	ДГК-В
пары топлива для реактивных двигателей **	от 0 до 50 % НКПР	ПНГ - воздух			-	Марка Б по ТУ 6-21-5-82
			25 % НКПР ± 10 % отн.	45 % НКПР ± 10 % отн.	± 2 % НКПР	ДГК-В
пары бензина авиационного **	от 0 до 50 % НКПР	ПНГ - воздух			-	Марка Б по ТУ 6-21-5-82
			25 % НКПР ± 10 % отн.	45 % НКПР ± 10 % отн.	± 2 % НКПР	ДГК-В
пары бензина неэтилированного **	от 0 до 50 % НКПР	ПНГ - воздух			-	Марка Б по ТУ 6-21-5-82
			25 % НКПР ± 10 % отн.	45 % НКПР ± 10 % отн.	± 2 % НКПР	ДГК-В

Изн. № подл.	Подпись и дата	Взамен инв. №	Изн. № дубл.	Подпись и дата

Изм.	Лист	№ документа	Подпись	Дата

ЖСКФ.413311.002 РЭ

Лист

44

Определяемый компонент	Диапазон измерений объемной доли определяемого компонента	Номинальное значение объемной доли определяемого компонента в ГС, пределы допускаемого отклонения			Погрешность аттестации	Номер ГС по реестру ГСО или источник ГС
		ГС №1	ГС №2	ГС №3		

Примечания:

1) Допускается использование стандартных образцов состава газовых смесей (ГС), не указанных в настоящей методике поверки, при выполнении следующих условий:

- номинальное значение и пределы допускаемого отклонения содержания определяемого компонента в ГС должны соответствовать указанному для соответствующей ГС из настоящей таблицы;
- отношение погрешности, с которой устанавливается содержание компонента в ГС к пределу допускаемой основной погрешности поверяемого газоанализатора, должно быть не более 1/3.

2) Пересчет значений концентрации определяемого компонента, выраженной в объемных долях, %, в значения дозврывоопасной концентрации, % НКПР, проводится с использованием данных ГОСТ 30852.19-2002.

3) Знак "X" в формуле расчета пределов допускаемой погрешности аттестации – значение объемной доли определяемого компонента, указанное в паспорте ГС.

4) Изготовители и поставщики стандартных образцов газовых смесей должны быть прослеживаемы к государственному первичному эталону единиц молярной доли и массовой концентрации компонентов в газовых средах ГЭТ 154-01.

5) Допускается использование в качестве ГС № 1 вместо азота особой чистоты сорт 2 по ГОСТ 9293-74 ПНГ – воздуха марки Б по ТУ 6-21-5-82.

6) Допускается использование в качестве ГС № 1 вместо ПНГ - воздух марки Б по ТУ 6-21-5-82 азота особой чистоты сорт 2-й по ГОСТ 9293-74 в баллоне под давлением.

7) * - Пределы допускаемой относительной погрешности $\Delta_0(X)$ для заданного значения объемной доли целевого компонента в ПГС X для ДГК-В вычисляется по формуле:

$$\Delta_0(X) = \pm \left(\left| \Delta_{0нач.} \right| + \frac{(X - X_{нижн.}) \cdot (|\Delta_{0кон.}| - |\Delta_{0нач.}|)}{(X_{верхн.} - X_{нижн.})} \right),$$

где $X_{нижн.}$ и $X_{верхн.}$ – нижняя и верхняя граница диапазона воспроизведения объемной доли целевого компонента, %;

$\Delta_{0нач.}$ и $\Delta_{0кон.}$ – пределы допускаемой относительной погрешности, соответствующие нижней и верхней границе диапазона воспроизведения объемной доли целевого компонента, %.

8) ** - Бензин неэтилированный по ГОСТ Р 51866-2002, топливо дизельное по ГОСТ 305-2013, керосин по ГОСТ Р 52050-2006, уайт-спирит по ГОСТ 3134-78, топливо для реактивных двигателей по ГОСТ 10227-86, бензин автомобильный по техническому регламенту "О требованиях к автомобильному и авиационному бензину, дизельному и судовому топливу, топливу для реактивных двигателей и топочному мазуту", бензин авиационный по ГОСТ 1012-2013.

Изн. № подл.	Подпись и дата	Взамен инв. №	Изн. № дубл.	Подпись и дата

Изм.	Лист	№ документа	Подпись	Дата

ЖСКФ.413311.002 РЭ

Лист

45

Технические характеристики эквивалентных ГС пропан – воздух / пропан – азот, используемых при периодической поверке газоанализаторов

Таблица Д.2

Определяемый компонент	Номинальное значение объемной доли определяемого компонента в ГС, пределы допускаемого отклонения, %		Пределы допускаемой основной погрешности	Номер по реестру ГСО или источник получения ГС
	ГС № 1	ГС № 2		
этан (C ₂ H ₆)	ПНГ - воздух		-	Марка Б по ТУ 6-21-5-82
		1,40 % ± 5 % отн.	± 1,5 % отн.	ГСО 10262-2013
бутан (C ₄ H ₁₀)	ПНГ - воздух		-	Марка Б по ТУ 6-21-5-82
		0,62 % ± 5 % отн.	± 1,5 % отн.	ГСО 10262-2013
циклопентан (C ₅ H ₁₀)	ПНГ - воздух		-	Марка Б по ТУ 6-21-5-82
		0,6 % ± 5 % отн.	± 1,5 % отн.	ГСО 10262-2013
изобутан (и-C ₄ H ₁₀)	ПНГ - воздух		-	Марка Б по ТУ 6-21-5-82
		0,475 % ± 5 % отн.	± (-2,5X+2,75) % отн.	ГСО 10262-2013
пентан (C ₅ H ₁₂)	ПНГ - воздух		-	Марка Б по ТУ 6-21-5-82
		0,62 % ± 5 % отн.	± 1,5 % отн.	ГСО 10262-2013
циклогексан (C ₆ H ₁₂)	ПНГ - воздух		-	Марка Б по ТУ 6-21-5-82
		0,25 % ± 5 % отн.	± (-2,5X+2,75) % отн.	ГСО 10262-2013
гептан (C ₇ H ₁₆)	ПНГ - воздух		-	Марка Б по ТУ 6-21-5-82
		0,8 % ± 5 % отн.	± 1,5 % отн.	ГСО 10262-2013
пропилен (C ₃ H ₆)	ПНГ - воздух		-	Марка Б по ТУ 6-21-5-82
		0,85 % ± 5 % отн.	± 1,5 % отн.	ГСО 10262-2013
метиловый спирт (CH ₃ OH)	ПНГ - воздух		-	Марка Б по ТУ 6-21-5-82
		1,7 % ± 5 % отн.	± 1,5 % отн.	ГСО 10262-2013
этиловый спирт (C ₂ H ₅ OH)	ПНГ - воздух		-	Марка Б по ТУ 6-21-5-82
		0,96 % ± 5 % отн.	± 1,5 % отн.	ГСО 10262-2013
этилен (C ₂ H ₄)	ПНГ - воздух		-	Марка Б по ТУ 6-21-5-82
		0,34 % ± 5 % отн.	± (-2,5X+2,75) % отн.	ГСО 10262-2013
толуол (C ₆ H ₅ CH ₃)	ПНГ - воздух		-	Марка Б по ТУ 6-21-5-82
		0,64 % ± 5 % отн.	± 1,5 % отн.	ГСО 10262-2013
бензол (C ₆ H ₆)	ПНГ - воздух		-	Марка Б по ТУ 6-21-5-82
		0,52 % ± 5 % отн.	± 1,5 % отн.	ГСО 10262-2013
ацетон (CH ₃ COCH ₃)	ПНГ - воздух		-	Марка Б по ТУ 6-21-5-82
		0,42 % ± 5 % отн.	± (-2,5X+2,75) % отн.	ГСО 10262-2013

Изн. № подл.	Подпись и дата
Взамен изв. №	Изн. № дубл.
Подпись и дата	Подпись и дата

Изм.	Лист	№ документа	Подпись	Дата
------	------	-------------	---------	------

ЖСКФ.413311.002 РЭ

Лист

46

Определяемый компонент	Номинальное значение объемной доли определяемого компонента в ГС, пределы допускаемого отклонения, %		Пределы допускаемой основной погрешности	Номер по реестру ГСО или источник получения ГС
	ГС № 1	ГС № 2		
этилбензол (C ₈ H ₁₀)	ПНГ - воздух		-	Марка Б по ТУ 6-21-5-82
		0,8 % ± 5 % отн.	± 1,5 % отн.	ГСО 10262-2013
метил-третбутиловый эфир (CH ₃ CO(CH ₃) ₃)	ПНГ - воздух		-	Марка Б по ТУ 6-21-5-82
		1,05 % ± 5 % отн.	± 1,5 % отн.	ГСО 10262-2013
пара-ксилол (п-C ₈ H ₁₀)	ПНГ - воздух		-	Марка Б по ТУ 6-21-5-82
		0,4 % ± 5 % отн.	± (-2,5X+2,75) % отн.	ГСО 10262-2013
орто-ксилол (о-C ₈ H ₁₀)	ПНГ - воздух		-	Марка Б по ТУ 6-21-5-82
		0,35 % ± 5 % отн.	± (-2,5X+2,75) % отн.	ГСО 10262-2013
изопропиловый спирт ((CH ₃) ₂ CHOH)	ПНГ - воздух		-	Марка Б по ТУ 6-21-5-82
		0,8 % ± 5 % отн.	± 1,5 % отн.	ГСО 10262-2013
1,3-бутадиен (C ₄ H ₆)	ПНГ - воздух		-	Марка Б по ТУ 6-21-5-82
		0,4 % ± 5 % отн.	± (-2,5X+2,75) % отн.	ГСО 10262-2013
диэтиламин (C ₄ H ₁₁ N)	ПНГ - воздух		-	Марка Б по ТУ 6-21-5-82
		0,75 % ± 5 % отн.	± 1,5 % отн.	ГСО 10262-2013
этилацетат (C ₄ H ₈ O ₂)	ПНГ - воздух		-	Марка Б по ТУ 6-21-5-82
		0,71 % ± 5 % отн.	± 1,5 % отн.	ГСО 10262-2013
оксид этилена (C ₂ H ₄ O)	ПНГ - воздух		-	Марка Б по ТУ 6-21-5-82
		0,9 % ± 5 % отн.	± 1,5 % отн.	ГСО 10262-2013
хлорметан (CH ₃ Cl)	ПНГ - воздух		-	Марка Б по ТУ 6-21-5-82
		1,8 % ± 5 % отн.	± 1,5 % отн.	ГСО 10262-2013
бутилацетат (C ₆ H ₁₂ O ₂)	ПНГ - воздух		-	Марка Б по ТУ 6-21-5-82
		0,9 % ± 5 % отн.	± 1,5 % отн.	ГСО 10262-2013
бутанон (C ₄ H ₈ O)	ПНГ - воздух		-	Марка Б по ТУ 6-21-5-82
		0,93 % ± 5 % отн.	± 1,5 % отн.	ГСО 10262-2013
пропанол-1 (C ₃ H ₇ OH)	ПНГ - воздух		-	Марка Б по ТУ 6-21-5-82
		0,76 % ± 5 % отн.	± 1,5 % отн.	ГСО 10262-2013

Изн. № подл.	Подпись и дата
	Изн. № дубл.
Изн. № инв. №	Взамен инв. №
	Подпись и дата

Изм.	Лист	№ документа	Подпись	Дата
------	------	-------------	---------	------

ЖСКФ.413311.002 РЭ

Лист

47

Определяемый компонент	Номинальное значение объемной доли определяемого компонента в ГС, пределы допускаемого отклонения, %		Пределы допускаемой основной погрешности	Номер по реестру ГСО или источник получения ГС
	ГС № 1	ГС № 2		
бутанол (C ₄ H ₉ OH)	ПНГ - воздух		-	Марка Б по ТУ 6-21-5-82
		0,77 % ± 5 % отн.	± 1,5 % отн.	ГСО 10262-2013
октан (C ₈ H ₁₈)	ПНГ - воздух		-	Марка Б по ТУ 6-21-5-82
		0,95 % ± 5 % отн.	± 1,5 % отн.	ГСО 10262-2013
бензин автомобильный	ПНГ - воздух		-	Марка Б по ТУ 6-21-5-82
		0,65 % ± 5 % отн.	± 1,5 % отн.	ГСО 10262-2013
топливо дизельное	ПНГ - воздух		-	Марка Б по ТУ 6-21-5-82
		0,43 % ± 5 % отн.	± (-2,5X+2,75) % отн.	ГСО 10262-2013
керосин	ПНГ - воздух		-	Марка Б по ТУ 6-21-5-82
		0,52 % ± 5 % отн.	± 1,5 % отн.	ГСО 10262-2013
уайт-спирит	ПНГ - воздух		-	Марка Б по ТУ 6-21-5-82
		0,43 % ± 5 % отн.	± (-2,5X+2,75) % отн.	ГСО 10262-2013
топливо для реактивных двигателей	ПНГ - воздух		-	Марка Б по ТУ 6-21-5-82
		0,43 % ± 5 % отн.	± 1,5 % отн.	ГСО 10262-2013
бензин авиационный	ПНГ - воздух		-	Марка Б по ТУ 6-21-5-82
		0,57 % ± 5 % отн.	± 1,5 % отн.	ГСО 10262-2013
бензин неэтилированный	ПНГ - воздух		-	Марка Б по ТУ 6-21-5-82
		0,60 % ± 5 % отн.	± 1,5 % отн.	ГСО 10262-2013

Примечания:

1) Допускается использование стандартных образцов состава газовых смесей (ГС), не указанных в настоящей методике поверки, при выполнении следующих условий:

- номинальное значение и пределы допускаемого отклонения содержания определяемого компонента в ГС должны соответствовать указанному для соответствующей ГС из настоящей таблицы;
- отношение погрешности, с которой устанавливается содержание компонента в ГС к пределу допускаемой основной погрешности поверяемого газоанализатора, должно быть не более 1/3.

2) Допускается использование в качестве ГС № 1 вместо ПНГ - воздух марки Б по ТУ 6-21-5-82 азота особой чистоты сорт 2-й по ГОСТ 9293-74 в баллоне под давлением.

3) Для газоанализаторов с определяемыми компонентами метан, пропан и гексан при проведении периодической поверки используют ГС, указанные в таблице 3. Допускается проводить периодическую поверку газоанализаторов всех исполнений по ГС, содержащим определяемый компонент, указанных в таблице Д.1.

Изн. № подл.	Подпись и дата
	Изн. № дубл.
Изн. № инв.	Взамен инв. №
	Подпись и дата
Изн. № подл.	Изн. № дубл.
	Взамен инв. №
Изн. № инв.	Подпись и дата
	Изн. № дубл.

Изн. № подл.	Изн. № дубл.	Взамен инв. №	Подпись и дата
Изн. № подл.	Изн. № дубл.	Взамен инв. №	Подпись и дата
Изн. № инв.	Изн. № дубл.	Взамен инв. №	Подпись и дата
Изн. № инв.	Изн. № дубл.	Взамен инв. №	Подпись и дата

ЖСКФ.413311.002 РЭ

Лист

48

Ориентировочные значения коэффициента пересчета для газоанализаторов СГОЭС при поверке с использованием эквивалентных ПГС состава пропан – воздух

Исполнение газоанализатора	Определяемый компонент	Ориентировочное значение коэффициента пересчета
СГОЭС, СГОЭС-2 бутан	бутан (C ₄ H ₁₀)	0,88
СГОЭС, СГОЭС-2 изобутан	изобутан (и-C ₄ H ₁₀)	0,64
СГОЭС, СГОЭС-2 пентан	пентан (C ₅ H ₁₂)	0,89
СГОЭС, СГОЭС-2 циклопентан	циклопентан (C ₅ H ₁₀)	0,84
СГОЭС, СГОЭС-2 пропилен	пропилен (C ₃ H ₆)	0,77
СГОЭС, СГОЭС-2 метанол	пары метилового спирта (C ₂ H ₅ OH)	1,91
СГОЭС, СГОЭС-2 этанол	пары этилового спирта (C ₂ H ₅ OH)	1,21
СГОЭС, СГОЭС-2 этан	этан (C ₂ H ₆)	1,55
СГОЭС, СГОЭС-2 этилен	этилен (C ₂ H ₄)	0,34
СГОЭС, СГОЭС-2 толуол	пары толуола (C ₆ H ₅ CH ₃)	0,63
СГОЭС, СГОЭС-2 бензол	пары бензола (C ₆ H ₆)	0,45
СГОЭС, СГОЭС-2 ацетон	пары ацетона (CH ₃ COCH ₃)	0,41
СГОЭС, СГОЭС-2 МТБЭ	пары метилтретбутилового эфира (CH ₃ CO(CH ₃) ₃)	1,24

Примечания:

1) При градуировке газоанализаторов по эквивалентной ПГС следует пользоваться формулой:

$$C = C_{C_3H_8} \cdot (k_{y\acute{e}d})^{-1},$$

где $C_{C_3H_8}$ - значение дозвровоопасной концентрации пропана в ПГС, % НКПР

2) В таблице указаны средние значения коэффициентов пересчета, полученных в ходе испытаний для целей утверждения типа; коэффициент пересчета для конкретных образцов газоанализатора определяется в ходе приемосдаточных испытаний и указывается в паспорте газоанализатора.

Изн. № подл.	Подпись и дата	Взамен инв. №	Изн. № дубл.	Подпись и дата

Изм.	Лист	№ документа	Подпись	Дата

ЖСКФ.413311.002 РЭ

Лист

49

Приложение Е
Возможные неисправности и способы их устранения

Неисправность	Вероятная причина	Метод устранения
Величина аналогового токового сигнала равна 0 мА, контакты реле «Неисправность» разомкнуты	Отсутствует напряжение питания	Восстановить линию
Величина аналогового токового сигнала равна 1,8 мА, контакты реле «Неисправность» разомкнуты	Загрязнение поверхностей оптических деталей Переход прибора в режим защиты от термоудара (отрицательного градиента температур)	Удалить загрязнение с помощью хлопковой ткани После стабилизации температуры окружающей среды прибор автоматически переходит в нормальный режим работы

Изн. № подл.	Подпись и дата
Взамен инв. №	Изн. № дубл.
Подпись и дата	Подпись и дата

Изм.	Лист	№ документа	Подпись	Дата
------	------	-------------	---------	------

ЖСКФ.413311.002 РЭ

Лист

51

Приложение Ж1
Режимы работы газоанализатора и его световая индикация

Состояние светодиодного индикатора	Режим работы газоанализатора
Горит зеленым цветом	«Дежурный режим». Реле «Неисправность» замкнуто, пороговые реле разомкнуты.
Горит (мерцает) оранжевым цветом	«Неисправность». Реле «Неисправность» разомкнуто, выходной ток 2 мА.
Горит красным цветом	«Загазованность». Одно или оба пороговых реле замкнуты.
Мигает зеленым цветом (два раза в секунду)	Режим «Магнитная калибровка». Прибор сигнализирует что необходимо подать на прибор ПГС №1.
Мигает красным цветом (один раз в секунду)	Режим «Магнитная калибровка». Прибор сигнализирует что необходимо подать на прибор ПГС с концентрацией, записанной в памяти прибора как ПГС для магнитной калибровки.
Мигает зеленым цветом (один раз в секунду)	Режим «Тест». При включении прибора сигнализирует, что прибор находится в режиме опроса по цифровому каналу RS-485.
Мигает чередующимся зеленым и оранжевым цветом (один раз в секунду)	Режим «Тест». При включении прибора сигнализирует, что прибор находится в режиме опроса через Hart-протокол.

Изн. № подл.	Подпись и дата	Взамен инв. №	Изн. № дубл.	Подпись и дата

Изм.	Лист	№ документа	Подпись	Дата

ЖСКФ.413311.002 РЭ

Лист

52

Приложение Ж.3

Исполнение СГОЭС с клеммным модулем (блоком индикации).

1 Назначение

Клеммный модуль предназначен для оснащения газоанализатора встроенным блоком индикации. Конструктивно данный модуль выполнен в качестве встраиваемого в корпус СГОЭС дополнительного переходного отсека, электрически связанного с оптоэлектронным модулем газоанализатора.

Чертежи средств взрывозащиты СГОЭС в исполнении с клеммным модулем представлены в приложении Б.1.

Места установки, корпус, область применения, функционирование, условия эксплуатации и применения клеммного модуля соответствуют требованиям, применяемым к газоанализаторам СГОЭС.

1.1.Блок индикации (БИ):

Блок индикации в составе клеммного модуля представляет собой двухсимвольный цифро-знаковый дисплей, предназначенный для отображения в реальном времени концентрации обнаруживаемого газа. Различные исполнения цифро-знакового дисплея (см. рисунок Ж.3) полностью совпадают в функционировании и отличаются только визуально (конструкцией смотрового окна).



1 - корпус (оптико-электронный отсек); 2 - основание (вводной отсек); 3 – дисплей блока индикации; 4 - влагопылезащитный кожух; 5 - клемма заземления;

Рисунок Ж3 – Общий вид СГОЭС с блоком индикации.

При подаче питающего напряжения на цифро-знаковом дисплее блока индикации СГОЭС отображается нулевая концентрация обнаруживаемого газа (00). После прогрева

Изн. № подл.	Подпись и дата
Взамен изв. №	Изн. № дубл.
Подпись и дата	Подпись и дата

Изм.	Лист	№ документа	Подпись	Дата
------	------	-------------	---------	------

ЖСКФ.413311.002 РЭ

Лист

53

