

ОКПД 2 26.51.63.130

УТВЕРЖДАЮ

Директор
ООО «ТехноЭнерго»



А.А. Межевов

2018 г

EAC



**СЧЕТЧИК ЭЛЕКТРИЧЕСКОЙ ЭНЕРГИИ
СТАТИЧЕСКИЙ**

МАЯК 101АТ

Руководство по эксплуатации

МНЯК.411152.005РЭ

Инв. № подл.	Подп. и дата	Взам. инв. №	Инв. № дубл.	Подп. и дата

Содержание

1 Требования безопасности	3
2 Описание счетчика и принципа его работы.....	4
3 Подготовка к работе.....	9
4 Средства измерений, инструменты и принадлежности.....	10
5 Порядок работы.....	12
6 Поверка счетчика	19
7 Техническое обслуживание.....	19
8 Текущий ремонт	20
9 Хранение	20
10 Транспортирование	20
11 Тара и упаковка	21
12 Маркирование и пломбирование	21
Приложение А Габаритный чертеж и установочные размеры счетчика	22
Приложение Б Схемы подключения счетчика	23
Приложение В Методика поверки МНЯК.411152.005РЭ1 (поставляется на партию счетчиков и по отдельному заказу организациям, производящим поверку счетчиков)	

Инв. № подл.	Взам. инв. №	Инв. № дубл.	Подп. и дата

Изм.	Лист	№ докум.	Подп.	Дата
Разраб.	Головлёв	<i>Головлёв</i>	<i>Головлёв</i>	08.18
Провер.	Безденежных	<i>Безденежных</i>	<i>Безденежных</i>	08.18
Н.контр.				
Утв.	Безденежных	<i>Безденежных</i>	<i>Безденежных</i>	08.18

МНЯК.411152.005РЭ								
Счетчик электрической энергии статический МАЯК 101АТ						Лит.	Лист	Листов
Руководство по эксплуатации						01	2	24

Настоящее руководство по эксплуатации (далее РЭ) содержит сведения о счетчике электрической энергии статическом (далее счетчик) МАЯК 101АТ, необходимые для обеспечения полного использования его технических возможностей, правильной эксплуатации и технического обслуживания.

При изучении, эксплуатации и техническом обслуживании счетчика необходимо дополнительно руководствоваться формуляром МНЯК.411152.005ФО.

Работы по техническому обслуживанию и ремонту счетчика должны проводить специалисты, прошедшие специальную подготовку.

1 Требования безопасности

1.1 Перед эксплуатацией необходимо ознакомиться с эксплуатационной документацией на счетчик.

1.2 К работам по монтажу, техническому обслуживанию и ремонту счетчика допускаются лица, прошедшие инструктаж по технике безопасности и имеющие допуск к работе с напряжением до 1000 В и квалификационную группу по электробезопасности не ниже III.

1.3 В монтаж электропроводки здания должен быть включен выключатель или автоматический выключатель.

Выключатель должен быть в непосредственной близости от счетчика и быть легко-доступным.

Выключатель должен быть маркирован как отключающее устройство для данного счетчика.

1.4 При проведении работ по монтажу и обслуживанию счетчика должны быть соблюдены требования ГОСТ 12.2.007.0-75, «Правила технической эксплуатации электроустановок потребителей» и «Межотраслевые правила по охране труда (правила безопасности) при эксплуатации электроустановок».

1.5 Счетчик соответствует требованиям безопасности технического регламента Таможенного союза «О безопасности низковольтного оборудования» ТР ТС 004/2011, ГОСТ 12.2.091-2012, ГОСТ 31818.11-2012 класс защиты II

Инв. № подл.	Подп. и дата	Инв. № дубл.	Подп. и дата	Взам. инв. №	Подп. и дата	Инв. № подл.	Изм	Лист	№ докум.	Подп.	Дата	МНЯК.411152.005РЭ	Лист
													3

2 Описание счетчика и принципа его работы

2.1 Назначение счетчика

2.1.1 Счетчик соответствует требованиям МНЯК.411152.005ТУ и комплекту конструкторской документации в соответствии с таблицей 1.

Таблица 1

Условное обозначение счетчиков	Комплект конструкторской документации	Тип интерфейса	Управление нагрузкой	Постоянная счетчика* имп./кВт·ч	Ток, А I _б (I _{макс})
Номинальное напряжение 230 В /счетчики непосредственного включения/					
МАЯК 101АТ.121Ш.2ИП2Б	МНЯК.411152.005	RS-485	сигнал	500/(10000)	5(80)
МАЯК 101АТ.121Ш.2ИО2Б	МНЯК.411152.005-01	Оптопорт	сигнал	500/(10000)	5(80)
МАЯК 101АТ.121Ш.2ИП1Б	МНЯК.411152.005-02	RS-485	реле	500/(10000)	5(80)
* В скобках указана постоянная счетчиков в режиме поверки.					

2.1.2 Конструкция счетчика соответствует требованиям ГОСТ 22261, ГОСТ 31818.11, ГОСТ 31819.21.

2.1.3 Сведения о сертификации счетчиков приведены в формуляре МНЯК.411152.005ФО.

2.1.4 Счетчик предназначен для измерения и учета активной энергии прямого направления в однофазных сетях переменного тока частотой 50 Гц.

2.1.5 Информация о результатах измерений и вычислений отображается на жидкокристаллическом индикаторе (ЖКИ) в виде шестизначных чисел, пять старших разрядов дают показания в кВт·ч, шестой разряд, отделенный запятой, указывает десятые доли кВт·ч.

Инв. № подл.	Подп. и дата
Взам. инв. №	Инв. № дубл.
Подп. и дата	
Изм	Лист
№ докум.	Подп.
Дата	

МНЯК.411152.005РЭ

Лист

4

2.2 Условия окружающей среды

2.2.1 Счетчик предназначен для работы в закрытом помещении. По условиям эксплуатации относится к группе 4 ГОСТ 22261-94 с диапазоном рабочих температур: от минус 40 до плюс 60 °С и относительной влажностью до 80 % при температуре 30 °С и атмосферном давлении от 84 до 106,7 кПа.

2.3 Комплектность

2.3.1 Комплект поставки счетчиков приведен в таблице 2.

Таблица 2

Наименование	Обозначение документа	Кол.	Примечание
1 Счетчик электрической энергии статический МАЯК 101АТ		1	вариант условного обозначения в соответствии с таблицей 1
2 Руководство по эксплуатации	МНЯК.411152.005РЭ	1	
3 Формуляр	МНЯК.411152.005ФО	1	
4 Методика поверки*	МНЯК.411152.005РЭ1	1	
5 Программа проверки функционирования счетчиков МАЯК 101АТ «Schetchik.exe» *	МНЯК.00001-01	1	
6 Ящик	МНЯК.321324.001-04	1	Для транспортирования 18 штук счетчиков
7 Коробка	МНЯК.103635.003	1	
8 Коробка	МНЯК.735391.003	1	Индивидуальная потребительская тара
9 Пакет полиэтиленовый 300х200х0,05	ГОСТ 12302	1	

* Поставляется на партию счетчиков и по отдельному заказу организациям, проводящим поверку и эксплуатацию счетчиков.

2.4 Технические характеристики

2.4.1 Основные технические характеристики приведены в таблице 3.

Таблица 3

Наименование параметров	Значение
Класс точности по ГОСТ 31819.21 при измерении энергии	1
Номинальное напряжение, В	230
Установленный рабочий диапазон напряжения, В	от 198 до 253
Расширенный рабочий диапазон напряжения, В	от 160 до 265
Предельный рабочий диапазон напряжения, В	от 0 до 265
Базовый/максимальный ток, А	5/80

Инв. № подл.	Подп. и дата
Взам. инв. №	Инв. № дубл.
Подп. и дата	

Изм	Лист	№ докум.	Подп.	Дата	МНЯК.411152.005РЭ	Лист
						5

Продолжение таблицы 3

Наименование параметров	Значение
Номинальное значение частоты, Гц	50
Стартовый ток (чувствительность) при измерении энергии, А, не более:	0,02
Постоянная счетчика: в основном режиме (А) в режиме поверки (В)	500 10000
Потребляемая мощность, В·А (Вт), не более: - по цепи напряжения - по цепи тока	1 (5) 0,1
Установленный диапазон рабочих температур, °С	от минус 40 до плюс 60
Количество тарифов	4
Срок сохранения информации при отключении питания, лет	10
Средняя наработка счетчика на отказ, ч, не менее	220000
Средний срок службы счетчика, лет, не менее	30
Масса, кг, не более	0,95
Габаритные размеры, мм, не более	173×140×70,4

2.4.2 Информация о результатах измерений и вычислений хранится в энергонезависимой памяти счетчика и выводится на жидкокристаллический индикатор (ЖКИ).

Счетчик имеет два циклических режима индикации. Для переключения режима индикации имеются две кнопки. Переключение с одного цикла на другой происходит в результате длительного нажатия любой кнопки в течение 3 с, переключение отражаемых параметров внутри цикла происходит поочерёдным коротким нажатием кнопок.

Счетчик обеспечивает циклическое отображение следующей информации:

- текущего значения энергии по тарифам;
- суммарного значения накопленной энергии по тарифам;
- даты и времени;
- текущей активной мощности (справочно);
- заданного лимита мощности;
- энергии с начала текущего получаса;
- месячного потребления электроэнергии по каждому тарифу за год;
- действующего тарифа;
- тарифного расписания.

Инв. № подп.	Подп. и дата	Инв. № дубл.	Взам. инв. №	Подп. и дата	Изм	Лист	№ докум.	Подп.	Дата	МНЯК.411152.005РЭ	Лист
											6

В счетчике применяется стандартный восьмиразрядный индикатор с разделительными точками между разрядами и восьми указателями в виде галочки. На передней панели счетчика под каждым указателем имеется надпись о номере тарифа «1», «2», «3», «4», «ПОТРЕБЛЕНИЕ ЗА МЕСЯЦ», «ДАТА», «ВРЕМЯ», «НАГРУЗКА».

2.4.3 Счетчик в дистанционном режиме работы обеспечивает обмен информацией с компьютером через интерфейсы связи RS-485 или оптический порт.

Скорость обмена по последовательному порту, бод (бит/сек):

- RS-485: 2400, 9600, 19200, 38400;
- оптический порт – 9600.

Формат данных: 1 стартовый бит, 8 бит данных, 1 стоповый бит.

Протокол обмена со счетчиками имеет вид строки символов в коде ASCII.

Счетчик обеспечивает сохранение информации об энергопотреблении в памяти в виде восьмиразрядных чисел, пять старших разрядов дают показания в кВт·ч, три младших – указывают доли кВт·ч.

Счетчик обеспечивает регистрацию и хранение в энергонезависимой памяти:

- значения учтенной активной энергии нарастающим итогом с момента изготовления по всем тарифам;
- значения учтенной активной энергии на начало каждого месяца по всем тарифам в течение двадцати четырех месяцев;
- значения учтенной активной электроэнергии каждого получаса месяца в течение двух месяцев;
- времени включения/отключения питания;
- времени открытия и закрытия канала на запись;
- времени и даты до и после коррекции;
- времени и даты открытия и закрытия крышки клеммной колодки и крышки корпуса.

Счётчик имеет возможность записи тарифных зон суток, текущего времени, дня недели, числа, месяца, года, лимитов электроэнергии и мощности, категории потребителя.

Счётчик имеет возможность считывания:

- потребленной по тарифам активной энергии;
- потребленной по тарифам активной электроэнергии за каждый месяц года;
- тарифного расписания.
- текущего времени и текущей даты.

2.4.4 При нормальной температуре точность хода часов внутреннего таймера лучше 0,5 с/сут. в соответствии с ГОСТ Р МЭК 61038-2001.

Подп. и дата	
Инв. № дубл.	
Взам. инв. №	
Подп. и дата	
Инв. № подл.	

Изм	Лист	№ докум.	Подп.	Дата	МНЯК.411152.005РЭ	Лист
						7

Изменение точности хода под влиянием температуры менее:

- 0,15 с/°C/24 ч в диапазоне температур от минус 10 до минус 15 и от плюс 25 до плюс 45 °С;

- 0,5 с/°C/24 ч в диапазоне температур от минус 40 до минус 10 °С и от плюс 45 до плюс 60 °С.

2.4.5 В счётчике функционирует импульсный выход.

При включении счетчика в режим поверки импульсный выход функционирует как поверочный. Управление переключением (основной/поверка) осуществляется с помощью программного обеспечения по интерфейсу.

Сопротивление импульсного выхода в состоянии «замкнуто» не более 200 Ом, в состоянии «разомкнуто» не менее 50 кОм.

Предельно допустимое значение тока, которое должна выдерживать выходная цепь импульсного выхода в состоянии «замкнуто», должно быть не менее 30 мА.

Предельно допустимое значение напряжения на выходных зажимах импульсного выхода в состоянии «разомкнуто» должно быть не менее 24 В.

2.5 Устройство и работа счетчика

2.5.1 Конструктивно счетчик состоит из следующих узлов:

- корпуса;
- клеммной колодки;
- защитной крышки клеммной колодки;
- печатной платы устройства измерения и управления.

2.5.1.1 В качестве датчиков тока в счетчике используются шунт, включенный последовательно в цепь тока.

В качестве датчиков напряжения в счетчике используются резистивные делители, включенные в параллельную цепь напряжения.

2.5.1.2 Микроконтроллер счетчика предназначен для преобразования сигналов, поступающих на его входы от датчиков тока и напряжения в сигналы управления, импульсным выходом, для обеспечения связи с энергонезависимыми устройствами и поддержания интерфейсных функций связи с внешними устройствами по последовательному каналу типа RS-485 или оптическому порту. Микроконтроллер собран на однокристалльной микро-ЭВМ, с «прошитой» во внутреннем ПЗУ программой.

2.5.1.3 Блок оптронных развязок выполнен на оптопарах светодиод-фототранзистор и предназначен для обеспечения гальванической развязки внутренних и внешних цепей счетчика.

Через блок оптронных развязок проходит сигнал импульсного выхода счетчика.

Подп. и дата	
Инв. № дубл.	
Взам. инв. №	
Подп. и дата	
Инв. № подл.	

Изм	Лист	№ докум.	Подп.	Дата
-----	------	----------	-------	------

МНЯК.411152.005РЭ

Лист

8

Схема импульсного выхода представляет собой открытый коллектор с параметрами по току и напряжению, указанными в п. 2.4.5.

Переключение импульсного выхода счетчика в режим поверки осуществляется путем подачи команды по интерфейсу связи.

3 Подготовка к работе

3.1 Эксплуатационные ограничения

3.1.1 Напряжения, подводимые к параллельным цепям счетчика, не должны превышать 265 В.

3.1.2 Ток в последовательной цепи счетчика, не должен превышать значения максимального тока $I_{\text{макс}}$ 80 А.

3.2 Порядок установки

3.2.1 К работам по монтажу счетчика допускаются лица, прошедшие инструктаж по техники безопасности и имеющие квалификационную группу по электробезопасности не ниже III для электроустановок до 1000 В.

ВНИМАНИЕ! ПЕРЕД УСТАНОВКОЙ СЧЕТЧИКА НА ОБЪЕКТ, НЕОБХОДИМО ИЗМЕНИТЬ АДРЕС И ПАРОЛЬ, УСТАНОВЛЕННЫЙ НА ПРЕДПРИЯТИИ-ИЗГОТОВИТЕЛЕ, С ЦЕЛЮ ПРЕДОТВРАЩЕНИЯ НЕСАНКЦИОНИРОВАННОГО ДОСТУПА К ПРОГРАММИРУЕМЫМ ПАРАМЕТРАМ СЧЕТЧИКА ЧЕРЕЗ ИНТЕРФЕЙС.

3.2.2 Извлечь счетчик из транспортной упаковки и произвести внешний осмотр.

3.2.3 Убедиться в отсутствии видимых повреждений корпуса и защитной крышки клеммной колодки, наличии и сохранности пломб.

3.2.4 Установить счетчик на место эксплуатации, снять защитную крышку клеммной колодки и подключить цепи напряжения и тока в соответствии со схемой, приведенной на защитной крышке или указанной на рисунках приложения Б настоящего РЭ.

ВНИМАНИЕ! ПОДКЛЮЧЕНИЯ ЦЕПЕЙ НАПРЯЖЕНИЙ И ТОКА ПРОИЗВОДИТЬ ПРИ ОБЕСТОЧЕННОЙ СЕТИ.

3.2.5 При использовании счетчика в составе АСКУЭ подключить цепи интерфейса в соответствии со схемой, приведенной на защитной крышке или указанной в приложении Б настоящего РЭ, соблюдая полярность подключения.

3.2.6 Установить защитную крышку клеммной колодки, зафиксировать двумя винтами и опломбировать.

3.2.7 Включить сетевое напряжение и убедиться, что счетчик включился:

Инв. № подп.	Подп. и дата	Инв. № дубл.	Взам. инв. №	Подп. и дата	Изм	Лист	№ докум.	Подп.	Дата	МНЯК.411152.005РЭ	Лист
											9

- на ЖКИ циклически отображается потребление энергии по тарифам, текущее время, текущая дата;

- при наличии нагрузки периодически высвечивается символ (в виде 'V') над надписью «Нагрузка».

3.2.8 Сделать отметку в формуляре о дате установки и дате ввода в эксплуатацию.

4 Средства измерений, инструменты и принадлежности

4.1 Средства измерений, инструменты и принадлежности, необходимые для проведения регулировки, ремонта и технического обслуживания приведены в таблице 4.

Таблица 4

Рекомендуемое оборудование	Основные требования, предъявляемые к оборудованию	Кол. шт.
Установка для поверки счетчиков электрической энергии автоматизированная УАПС-1МГ	Устанавливаемое напряжение 230 В, ток до 100 А. Установка тока пятой гармоники в пределах 40% тока основной частоты.	1
Источник питания постоянного тока Б5-50	Постоянное напряжение (5–24) В, ток не менее 50 мА	1
Персональный компьютер IBM PC	«Pentium IV» и выше с портом USB, операционная система «Windows XP» с ПО «Schetchik.exe»	1
Милливольтамперметр переменного тока Ф5263	Класс точности 0,5, диапазон измерения: - тока от 1 до 30 мА; - напряжения от 0,01 до 300 В. Погрешность измерения $\pm 5\%$ Возможность измерения сигнала несинусоидальной формы.	1
Мегомметр Ф4102/1	Диапазон измерений до 100 МОм испытательное напряжение 500 В, погрешность не более $\pm 3\%$	1
Прибор для испытания электрической прочности УПУ-10	Испытательное напряжение до 10 кВ, погрешность установки напряжения $\pm 5\%$	1
Секундомер СОСпр-26-2	Время измерения более 30 мин	1
Частотомер электронно-счетный ЧЗ-63	Диапазон измеряемых частот 0,1 Гц – 100 МГц; погрешность измерения $5 \cdot 10^{-7}$	1
Амперметр Э59	Класс 0,5. Предельное измерение (5-10) А	1
Осциллограф С1-92	Диапазон измеряемых напряжений (0,05–30) В	1
Устройство сопряжения оптическое УСО-2	Скорость передачи данных от 9600 бод, 19200 бод	1
Преобразователь интерфейсов ПИ-2	USB в RS-485, скорость передачи данных от 300 до 115200 бод	1
Примечание – Допускается использовать другое оборудование, аналогичное по своим техническим и метрологическим характеристикам и обеспечивающее заданные режимы.		

Инв. № подл.	Подп. и дата
	Изм
Взам. инв. №	Инд. № дубл.
	Лист
Инв. № подл.	Подп. и дата
	№ докум.
Изм	Подп.
	Дата

МНЯК.411152.005РЭ

Лист

10

5 Порядок работы

5.1 Ручной режим

5.1.1 В ручном режиме управления информация считывается визуально с ЖКИ счетчика. Отображаемые параметры сгруппированы в 2 цикла. Переключение между параметрами в цикле производится коротким нажатием кнопок (вперёд-назад по циклу), при длительном нажатии (более 3 сек) производится переключение между циклами.

При включении счетчик определяет номер тарифа по текущей дате, по тарифному расписанию текущего (или исключительного) дня недели и регистрирует энергию в текущем тарифе, устанавливается в первый цикл индикации.

5.1.2 Индикация счётчика.

В первом цикле индикации отображаются параметры:

- текущего значения энергии по тарифам;
- суммарного значения накопленной энергии по тарифам;
- даты и времени;

а при наличии нагрузки периодически высвечивается символ (в виде 'V') над надписью «Нагрузка».

Величина энергопотребления представлена в формате:

Z – XXXXX.X,

где Z – номер тарифа («1» или «2», или «3», или «4»);

XXXXX.X – значение (00000.0...99999.9).

Непрерывное свечение символа (в виде 'v') в нижней строке ЖКИ над цифрой, обозначающей тариф «1» или «2», или «3», или «4», указывает на тот тариф, в котором ведется учет энергопотребления в текущее время.

Одновременно с индикацией текущего дня недели, числа, месяца, года индицируется символ 'v' в нижней строке ЖКИ над надписью «ДАТА». Величина текущего дня недели, числа, месяца, года представлена в формате:

«d – дд.мм.гг»,

где «d» – день недели (0 – воскресенье...6 – суббота);

«дд» – число месяца (01...31);

«мм» – месяц (01...12);

«гг» – последние цифры года (00...99).

Пример вывода: 5 – 18.07.12 (пятница, 18 июля 2012 г.).

Одновременно с индикацией текущего времени индицируется символ (в виде 'v') в нижней строке ЖКИ над надписью «ВРЕМЯ». Величина текущего времени представлена в

Инв. № подл.	Подп. и дата	Инв. № дубл.	Взам. инв. №	Подп. и дата	Изм	Лист	№ докум.	Подп.	Дата	МНЯК.411152.005РЭ	Лист
											11

формате:

«ЧЧ.ММ.СС»,

где «ЧЧ» – часы (00...23);

«ММ» – минуты (00...59);

«СС» – секунды (00...59).

Пример вывода: 12.36.15 (12 ч 36 м 15 с).

Верхняя и нижняя кнопки циклически меняют отображаемый на дисплее параметр.

При длительном нажатии (более 3 с) на какую-либо из кнопок, происходит переключение режимов индикации.

Во втором цикле индикации отображаются параметры:

- текущей активной мощности (справочно);
- заданного лимита мощности;
- энергии с начала текущего получаса;
- месячного потребления электроэнергии по каждому тарифу за год;
- действующий тариф;
- тарифное расписание.

Одновременно с индикацией текущей мощности индицируется символ (в виде 'V') в нижней строке ЖКИ над надписью «Нагрузка». Величина текущей мощности представлена в формате:

P_ _ _ XX.XX,

где P – символ текущей мощности;

XX.XX – величина текущей мощности (00.00...11.50).

Величина лимита мощности представлена в формате:

П_ _ _ XX.XX,

где П – символ заданного лимита мощности;

XX.XX – величина заданного лимита мощности (00.00...11.50).

Потребляемая энергия в текущем получасе отображается в формате:

E_ _ _ XX.XXXX

где E – символ потребляемой энергии;

X – величина потребляемой энергии в текущем получасе (00.0000...99.9999).

Одновременно с каждым показанием энергопотребления за месяц по тарифу индицируется символ (в виде 'V') в нижней строке ЖКИ над цифрой, обозначающей тариф: «1» или «2», или «3», или «4» и индицируется символ (в виде 'V') над надписью «Потребление за месяц». Величина количества потребленной энергии представлена в формате:

Инв. № подл.	Подп. и дата	Инв. № дубл.	Взам. инв. №	Подп. и дата	Изм	Лист	№ докум.	Подп.	Дата	МНЯК.411152.005РЭ	Лист
											12

ММ-ЭЭЭЭЭ,

где мм – номер месяца (01...12);

ЭЭЭЭЭ – значение количества потребленной электроэнергии за месяц (00000...99999). Если значение потребления за месяц равно нулю, то информация об энергопотреблении не отображается.

Если счётчик запрограммирован на многотарифный режим работы, то далее отображается информация о тарифном плане и тарифном расписании на текущий день (в одготарифном режиме не отображается).

Использование тарифных планов позволяет считывать и записывать тарифное расписание сокращённым количеством команд. Возможны три варианта:

- 8-12 - тарифный план по 8 типам дней на 12 месяцев (свой на каждый день недели месяца, с учётом праздничных дней);
- 8-01 - тарифный план единый на весь год по 8 типам дней;
- 1-01 - тарифный план единый на весь год по одному дню.

Тарифное расписание текущего дня недели при многотарифном режиме счетчика представлено следующим образом:

одновременно с индикацией времени включения первой и второй тарифных зон индицируется символ (в виде 'V') в нижней строке ЖКИ над надписью тариф «1» или тариф «2». Если время включения первой и второй тарифных зон одинаково, то символ (в виде 'V') будет индицироваться только над надписью тариф «2». Учет электроэнергии осуществляется по тарифу «2» в данный день недели. Величина времени включения первой и второй тарифных зон представлена в формате:

X – чч-мм,

где X – тарифы «1» или «2»;

чч – часы (00...23);

мм – минуты (00...59).

Отображение времени включения и длительности третьей тарифной зоны, а также ее типа, в зависимости от которого будет вестись учет электроэнергии.

Одновременно с индикацией времени включения третьей тарифной зоны индицируется символ (в виде 'V') в нижней строке ЖКИ над надписью тариф «1» или «3» или «4».

Величина времени включения представлена в формате:

3 – чч-мм,

где 3 – третья временная зона;

чч – часы (00...23);

мм – минуты (00...59).

Подп. и дата	
Инв. № дубл.	
Взам. инв. №	
Подп. и дата	
Инв. № подл.	

Изм	Лист	№ докум.	Подп.	Дата	МНЯК.411152.005РЭ	Лист
						13

Одновременно с индикацией длительности третьей тарифной зоны индицируется символ (в виде 'V') в нижней строке ЖКИ над надписью тариф «1» или тариф «3» или тариф «4». Высвечивание символа (в виде 'V') над тарифом указывает, что учет электроэнергии ведется именно в этом тарифе.

Величина длительности третьей тарифной зоны представлена в формате:

3 – ммм,

где 3 – третья временная зона;

mmm – минуты (000...255);

- тест индикатора (засвечиваются все сегменты ЖКИ).

5.2 Дистанционный режим

5.2.1 Доступ к счетчику в дистанционном режиме возможен с помощью последовательного интерфейса связи RS-485 или через оптический порт.

Поскольку действия по изменению режимов и параметров работы счетчика не должны осуществляться произвольно и должны строго контролироваться эксплуатирующими организациями, доступ к счетчику должен предусматривать защитные меры по возможным несанкционированным действиям со счетчиком. При работе с последовательным интерфейсом предусмотрена парольная защита при выполнении всех возможных команд. Поскольку набор допустимых команд подразделяется на групповые и индивидуальные, то существуют и два пароля, определяющих разрешение/запрет счетчику на их выполнение.

Групповой пароль, состоящий из пяти символов, определяет разрешение на исполнение счетчиком групповых (общих, широковещательных команд). Разрешение на исполнение индивидуальных команд определяют пятисимвольный пароль и трехсимвольный (только цифры) адрес. При любом несоответствии паролей и/или адреса счетчика с паролем и/или адресом, указанными в команде, команда воспримется как 'чужая' и будет отвергнута счетчиком. При выпуске с завода-изготовителя каждому счетчику задаются следующие пароли и адреса:

- пароль записи - 000000;
- для адреса счетчика – три последние цифры заводского номера,
- для индивидуального пароля – пять символов нулей ('00000'),
- для группового пароля – пять символов нулей ('00000').

Смена паролей и адреса осуществляется только через последовательный интерфейс. При эксплуатации счетчиков после смены паролей и/или адреса необходимо особое внимание уделить сохранности (запоминанию) последних. Восстановление возможно только с нарушением пломбы счетчика.

Инв. № подл.	Подп. и дата
Взам. инв. №	Инв. № дубл.
Подп. и дата	

Изм	Лист	№ докум.	Подп.	Дата	МНЯК.411152.005РЭ	Лист
						14

В некоторых командах присутствуют символы категории пользователя, например, команды задания тарифного расписания, лимита мощности и др. Для исполнения таких команд необходимо, чтобы помимо совпадения паролей и адресов совпали и значения категории пользователя в счетчике и в команде.

5.2.2 Меры по предотвращению несанкционированного доступа

Кроме парольной защиты предусмотрены возможности фиксации даты и времени последнего отключения счетчика от сети питания, последнего включения счетчика. Данные возможности в некоторой степени могут быть использованы для определения несанкционированного доступа к счетчику.

5.2.3 Тарифное расписание

5.2.3.1 Многотарифность счетчика состоит в том, что он в процессе своего функционирования осуществляет учет потребляемой электроэнергии по тарифу, время действия которого разрешено в данное время суток тарифным расписанием. Счетчик поддерживает задание тарифного расписания на каждый месяц года. Месячное тарифное расписание состоит из суточных тарифных расписаний каждого дня недели и исключительного дня.

5.2.3.2 При работе счетчика в двухтарифном режиме, графическое отображение на передней панели первого тарифа «1», второго «2». Для задания тарифного расписания необходимо для каждого дня недели установить времена начала действия каждого тарифа для данного дня недели. Если время начала действия первого тарифа раньше времени начала действия второго тарифа, то для данного дня недели с 00:00:00 до начала действия первого тарифа и с начала действия второго тарифа до 00:00:00 действует второй тариф. В остальное время, с начала действия первого тарифа до начала действия второго, действует первый тариф. И наоборот. Если время начала действия второго тарифа раньше времени начала действия первого, то для данного дня недели до начала действия второго и с начала действия первого до 00:00:00 действует первый тариф. В остальное время, с начала действия второго тарифа до начала действия первого, действует второй тариф. Если же для какого-либо дня недели времена начала действия второго и первого тарифов совпадают, то счетчик считает, что для данного дня установлен только второй тариф.

5.2.3.3 Если счетчик поддерживает до четырех тарифов, то первые два соответствуют работе счетчика в двухтарифном режиме. Существует возможность установки в течение суток любого дня недели или исключительного дня до трех интервалов времени, с началом в произвольный момент времени суток и с длительностью до 255 минут каждый. И каждому такому временному интервалу можно назначить тип тарифа либо «3», либо «1», либо «4». Причем допустимо, чтобы эти интервалы сливались, образуя один и позволяя тем самым увеличивать длительность «3» или «1», или «4» тарифа до 12 часов 45

Инв. № подл.	Подп. и дата
	Инв. № дубл.
	Взам. инв. №
	Подп. и дата

Изм	Лист	№ докум.	Подп.	Дата
-----	------	----------	-------	------

МНЯК.411152.005РЭ				
-------------------	--	--	--	--

Лист
15

минут в сутки. Данный механизм установки тарифного расписания позволяет задавать для потребителя относительно гибкое суточное тарифное расписание.

Установка тарифного расписания осуществляется через последовательный интерфейс.

5.2.4 Исключительные дни

5.2.4.1 Предусмотрена возможность задания для счетчика до 32 исключительных дней. При выполнении подпрограммы поддержки календаря и часов реального времени, которая вызывается при работе счетчика, происходит проверка текущей даты на ее совпадение с установленными исключительными днями. При совпадении, текущая дата считается исключительным днем, и для определения текущего тарифа используются установки тарифного расписания для выбранного дня. При несовпадении, используются установки тарифного расписания для текущего дня недели. Установка исключительных дней осуществляется через последовательный интерфейс.

5.2.5 Управление нагрузкой

5.2.5.1 Для осуществления данной функции импульсный выход может быть переведен в три дополнительных режима: «включить нагрузку», «отключить нагрузку» и «контроль». При выборе функции «включить нагрузку» импульсный выход будет находиться в высокоимпедансном состоянии. При выборе функции «отключить нагрузку» импульсный выход периодически будет менять свое состояние примерно раз в две секунды. Функция «контроль» позволяет контролировать мощность нагрузки. Для выполнения данной функции необходимо задать лимит мощности, например 2 кВт. При превышении нагрузкой лимита мощности импульсный выход будет переводиться в функцию «отключение нагрузки». При уменьшении мощности нагрузки ниже заданного лимита мощности импульсный выход переводится в функцию «включить нагрузку». Управление функциями импульсного выхода осуществляется по командам интерфейса.

5.3 Идентификация программного обеспечения

5.3.1 Метрологически значимая часть встроенного программного обеспечения имеет следующие идентификационные признаки:

- название программного обеспечения – ПО_101АТ;
- версия программного обеспечения – не ниже 5;
- значение контрольной суммы программного обеспечения – 0x1C27.

Для проверки соответствия ПО предусмотрена идентификация метрологически значимой части ПО. Проверка может быть выполнена следующим способом. Подключите счётчик к компьютеру в соответствии со схемой А.2 Приложения А. Включите питание персонального компьютера. Запустите программу проверки функционирования счетчиков «Schetchik.exe».

В разделе меню «Программа» выберите пункт «Параметры порта». В появившемся окне выберите номер порта, к которому подключен счетчик, и скорость обмена (9600 бод).

Для связи со счетчиком в разделе меню «Счётчик» выберите пункт «Поиск по адресу» и задайте номер счётчика.

Имп. № подп.	Подп. и дата
Взам. инв. №	Инд. № дубл.
Подп. и дата	
Изм	Лист

Изм	Лист	№ докум.	Подп.	Дата	МНЯК.411152.005РЭ	Лист
						16

Затем нажмите клавишу F4. Идентификатор метрологически значимой части встроенного ПО появится в поле «Идентификатор ПО», версия ПО появится в поле «Версия ПО». Вывод об аутентичности метрологически значимой части программного обеспечения принимается по результатам сравнения вычисленной контрольной суммы встроенного ПО со значением вышеприведенной контрольной суммы.

6 Поверка счетчика

6.1 Счетчик до ввода в эксплуатацию, а также после ремонта подлежит первичной поверке, а в процессе эксплуатации подлежит периодической поверке.

6.2 Поверка счетчика осуществляется только органами Государственной метрологической службы или аккредитованными метрологическими службами юридических лиц.

Поверку счетчика осуществляют аккредитованные в установленном порядке юридические лица и индивидуальные предприниматели.

6.3 Поверка счетчика производится в соответствии с документом МНЯК.411152.005 РЭ1 «Счётчик электрической энергии статический МАЯК 101АТ. Руководство по эксплуатации. Приложение В. Методика поверки», утверждённой руководителем ФБУ «Нижегородский ЦСМ».

6.4 Периодичность поверки раз в 16 лет. Интервал между поверками 16 лет.

6.5 В программируемую память счетчика, предоставленного на поверку, должны быть введены следующие установки:

- скорость обмена – 9600 бод;
- адрес счетчика – три последние цифры заводского номера счетчика;
- локальный и индивидуальный пароли, лимит мощности и энергии, категории потребителя – нулевые;
- дата и время – московское;
- режим переключения сезонного времени – запрещен;
- тарифное расписание для работы счетчика в двухтарифном режиме;
- режим работы импульсного выхода – телеметрия.

7 Техническое обслуживание

7.1 К работам по техническому обслуживанию счетчика допускаются лица, прошедшие инструктаж по технике безопасности и имеющие квалификационную группу по электробезопасности не ниже III для электроустановок до 1000 В.

7.2 Перечень работ по техническому обслуживанию и периодичность технического обслуживания приведены в таблице 5.

Таблица 5

Перечень работ по техническому обслуживанию	Периодичность
1 Удаление пыли с корпуса и лицевой панели счетчика.	*
2 Проверка надежности подключения силовых и интерфейсных цепей счетчика.	*
3 Проверка функционирования.	*
* в соответствии с графиком планово-предупредительных работ эксплуатирующей организации.	

Инв. № подл.	Подп. и дата
Взам. инв. №	Инв. № дубл.
Подп. и дата	

Изм	Лист	№ докум.	Подп.	Дата
-----	------	----------	-------	------

МНЯК.411152.005РЭ

Лист

17

7.3 Удаление пыли с поверхности счетчика производится чистой, мягкой обтирочной ветошью.

7.4 Для проверки надежности подключения силовых цепей счетчика необходимо:

- снять пломбу защитной крышки клеммной колодки, отвернуть два винта крепления и снять защитную крышку;
- удалить пыль с клеммной колодки с помощью кисточки;
- подтянуть винты клеммной колодки крепления проводов силовых и интерфейсных цепей;
- установить защитную крышку клеммной колодки, зафиксировать двумя винтами и опломбировать.

ВНИМАНИЕ! РАБОТЫ ПРОВОДИТЬ ПРИ ОБЕСТОЧЕННОЙ СЕТИ.

7.5 Проверка функционирования производится на месте эксплуатации счетчика: силовые цепи нагружают реальной нагрузкой – счетчик должен вести учет электроэнергии.

7.6 По окончании технического обслуживания сделать отметку в формуляре.

8 Текущий ремонт

8.1 Текущий ремонт осуществляется заводом-изготовителем или юридическими и физическими лицами, имеющими лицензию на проведение ремонта счетчика.

8.2 Ремонт проводится в соответствии с руководством по среднему ремонту.

8.3 После проведения ремонта счетчик подлежит поверке.

9 Хранение

9.1 Счетчик должен храниться в упаковке в складских помещениях потребителя (поставщика) по ГОСТ 31818.11-2012:

- температура окружающего воздуха от минус 40 до плюс 70 °С;
- относительная влажность воздуха до 80 % при температуре 35 °С.

10 Транспортирование

10.1 Условия транспортирования счетчиков в транспортной таре предприятия-изготовителя должны соответствовать ГОСТ 31818.11-2012:

- температура окружающего воздуха от минус 40 до плюс 70 °С;
- относительная влажность воздуха до 80 % при температуре 35 °С.

Примечание – При крайних значениях диапазона температур транспортирование счетчиков следует осуществлять в течение не более 6 ч.

Инв. № подл.	Подп. и дата
Взам. инв. №	Инв. № дубл.
Подп. и дата	

Изм	Лист	№ докум.	Подп.	Дата
-----	------	----------	-------	------

МНЯК.411152.005РЭ

Лист

18

10.2 Счетчики должны транспортироваться в крытых железнодорожных вагонах, перевозиться автомобильным транспортом с защитой от дождя и снега, водным транспортом, а также транспортироваться в герметизированных отапливаемых отсеках самолетов в соответствии с документами:

- «Правила перевозок грузов автомобильным транспортом», утвержденные министерством автомобильного транспорта;
- «Правила перевозок грузов», утвержденные министерством путей сообщения;
- «Технические условия погрузки и крепления грузов», М: «Транспорт»;
- «Руководство по грузовым перевозкам на воздушных линиях», утвержденное министерством гражданской авиации.

10.3 При погрузочно-разгрузочных работах и транспортировании должны соблюдаться требования манипуляционных знаков на упаковке счетчика.

11 Тара и упаковка

11.1 Счетчик упаковывается по документации предприятия-изготовителя.

12 Маркирование и пломбирование

12.1 Верхняя крышка счетчика и защитная крышка клеммной колодки пломбируется организацией, обслуживающей счетчик в соответствии с рисунком 1.

Инв. № подп.	Подп. и дата	Взам. инв. №	Инв. № дубл.	Подп. и дата	МНЯК.411152.005РЭ					Лист
										19
										Изм

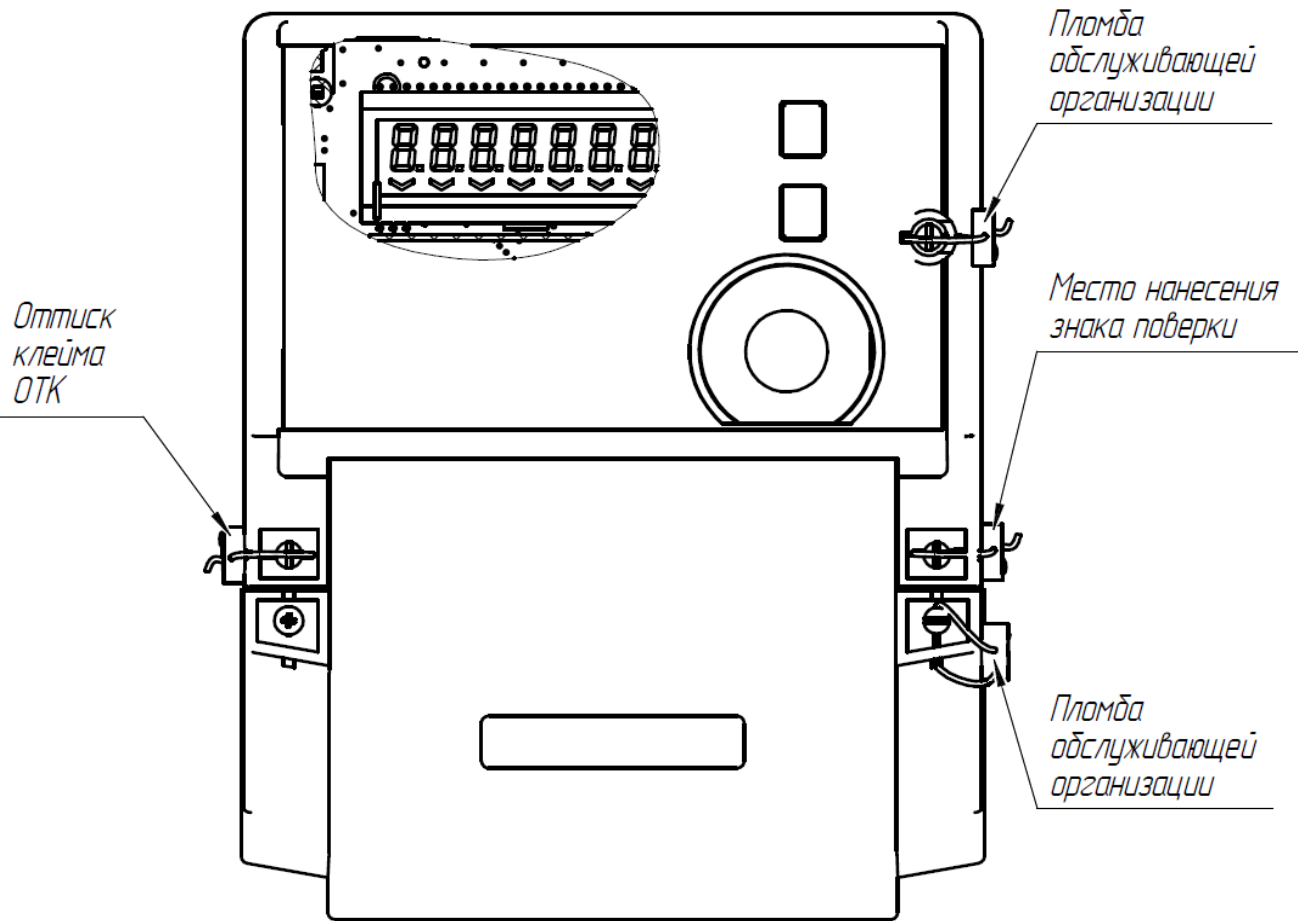


Рисунок 1 – Пломбирование счётчика

Инв. № подп.	Подп. и дата
Взам. инв. №	Инв. № дубл.
Подп. и дата	Подп. и дата
Инв. № подп.	Подп. и дата

Изм	Лист	№ докум.	Подп.	Дата

МНЯК.411152.005РЭ

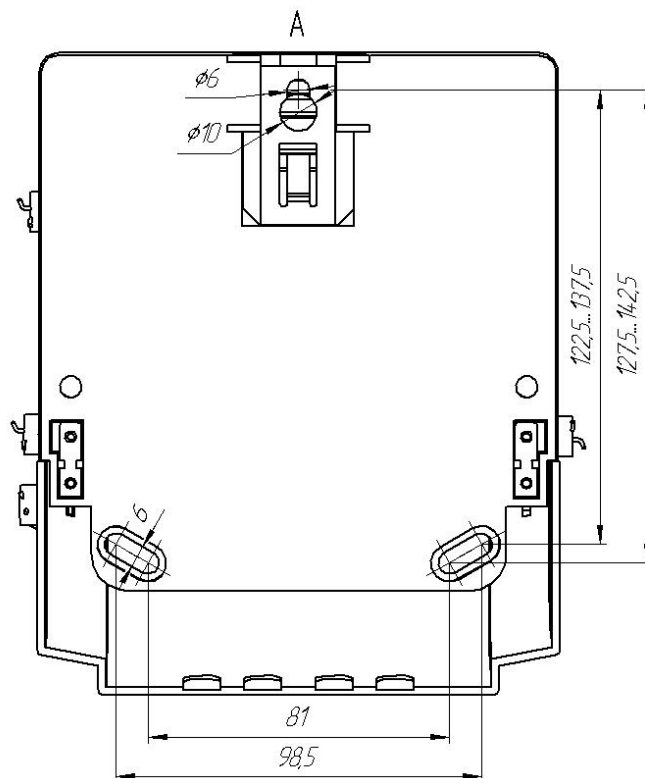
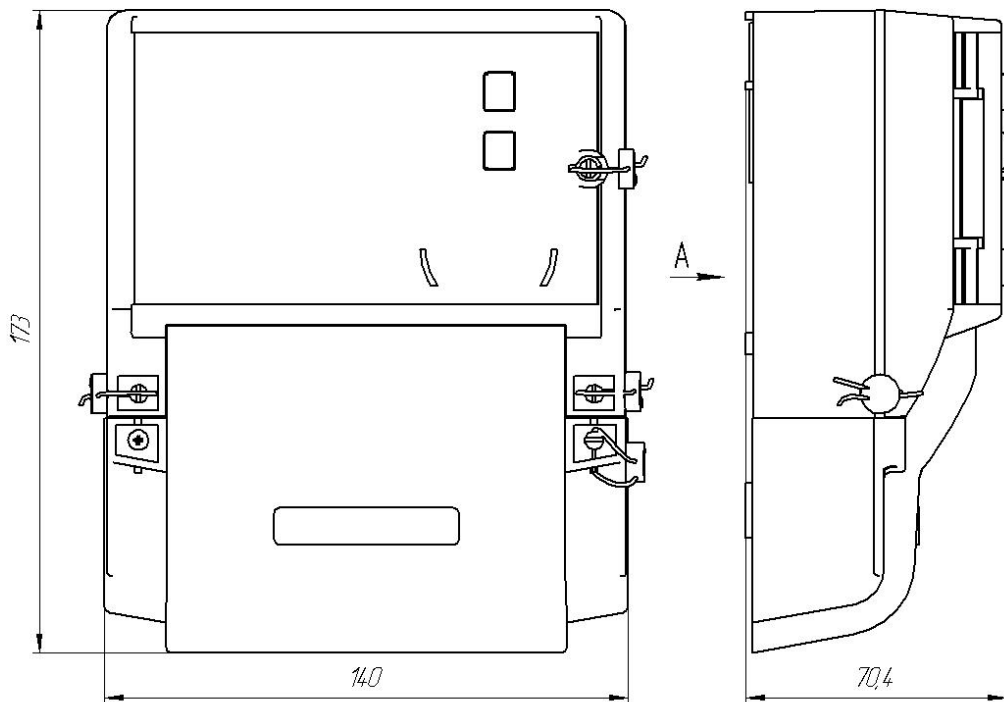
Лист

20

Приложение А

(справочное)

Габаритный чертеж и установочные размеры счетчика



Инв. № подп.	Подп. и дата	Взам. инв. №	Инв. № дубл.	Подп. и дата
Изм	Лист	№ докум.	Подп.	Дата

МНЯК.411152.005РЭ

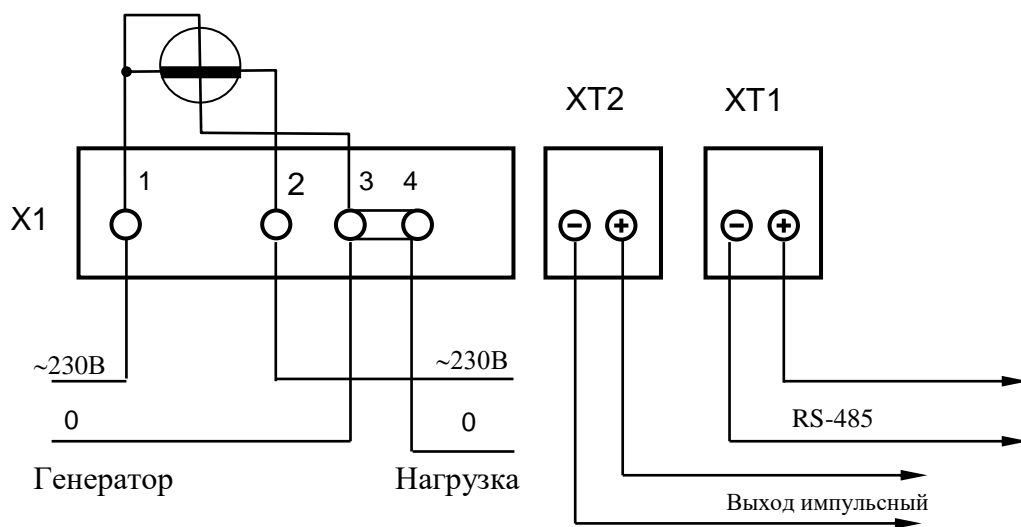
Лист

21

Приложение Б

(обязательное)

Схемы подключения счетчика



В варианте исполнения МНЯК.411152.005-01 соединитель XT1 не используется
 Рисунок Б.1– Схема подключения счетчика МАЯК 101АТ к установке УАПС-1 МГ

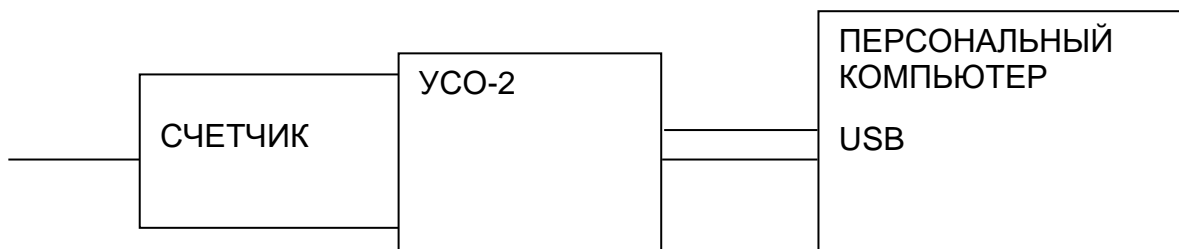


Рисунок Б.2 – Блок-схема подключения счетчика с оптическим портом к IBM PC

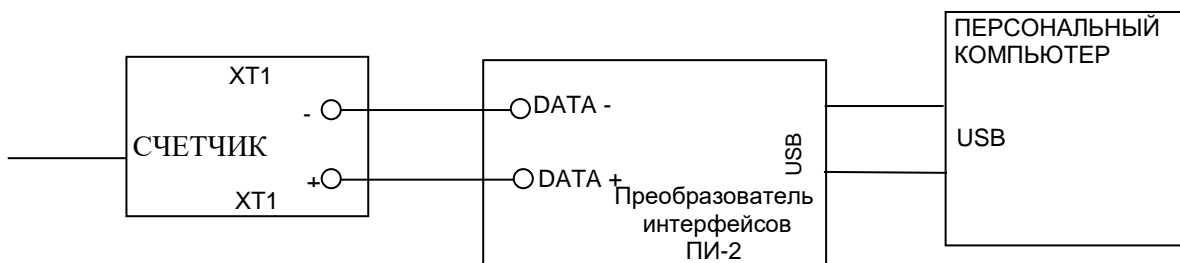


Рисунок Б.3 – Блок-схема подключения счетчика с RS-485 к IBM PC

Инв. № подп.	Подп. и дата	Взам. инв. №	Инв. № дубл.
Изм	Лист	№ докум.	Подп. Дата

МНЯК.411152.005РЭ

Лист

22

Лист регистрации изменений

Изм.	Номера листов (страниц)					№ документа	Входящий № сопроводительного докум. и дата	Подпись	Дата
	измененных	замененных	новых	аннулированных	всего листов (страниц) в докум.				

Изм.	Лист	№ докум.	Подп.	Дата
Изм.	Лист	№ докум.	Подп.	Дата

МНЯК.411152.005РЭ

Лист

23