

**АДГЕЗИМЕТР  
АР-2Э**

**Паспорт  
Инструкция по эксплуатации  
Техническое описание**

**ООО «КВАЗАР»  
г. Уфа**

## Содержание

<b>1. Назначение устройства АР-2Э</b>	<b>– 3</b>
<b>2. Основные технические характеристики</b>	<b>– 3</b>
<b>3. Условия эксплуатации устройства АР-2Э</b>	<b>– 3</b>
<b>4. Устройство и принцип работы изделия</b>	<b>– 3</b>
<b>5. Подготовка и порядок работы</b>	<b>– 5</b>
<b>6. Техника безопасности</b>	<b>– 10</b>
<b>7. Транспортирование и хранение</b>	<b>– 11</b>
<b>8. Калибровка</b>	<b>– 11</b>
<b>9. Гарантии изготовителя</b>	<b>– 11</b>
<b>10. Свидетельство о приемке</b>	<b>– 12</b>

# 1. Назначение устройства

Прибор предназначен для определения адгезии (усилия прилипания) битумного или полимерного изоляционного покрытия к поверхности трубопровода при контроле качества изоляционных работ в полевых и заводских условиях.

## 2. Основные технические характеристики

Технические данные устройства:

2.1 Толщина покрытия, мм, не более	15
2.2 Максимальное значение усилия отслаивания, Н	100
2.3 Габариты, мм	185x75x100
2.4 Масса устройства, кг, не более	2,5

### Комплектность

№	Наименование	Количество
1	Адгезиметр АР-2Э	1
2	Шасси	2
3	Кулиса	1
4	Резак	1
5	Резак-1	1
6	Нож	1
7.	Футляр	1
8.	Паспорт	1

## 3. Условия эксплуатации устройства АР-2Э

Адгезиметр АР-2Э используется в условиях умеренного климата при температуре окружающего воздуха от -40°C до +40°C и относительной влажности воздуха 85% при +20°C.

Показатели адгезии измеряют при температуре 293 К (20 °С), если не оговорены иные условия (ГОСТ Р 51164-98).

## 4. Устройство и принцип работы изделия

Устройство АР-2Э (см. рис.1) состоит из основания 1, на котором закреплены упор 2 и две пяты 3, удерживающие две цилиндрические направляющие 4. По этим направляющим может передвигаться каретка 5, на верхней плоскости которой установлен электронный безмен 6. Перемещение каретки по направляющим осуществляется вращением винта 7. Каретка шарнирно соединяется с корпусом 8, который является своего рода коромыслом. К верхнему плечу этого коромысла шарнирно присоединен электронный безмен 6, а нижним плечом является находящийся в корпусе скребок 9. Вращением винта 10 скребок 9 можно перемещать относительно корпуса и таким образом изменять длину нижнего плеча. Для установки необходимой длины плеча на корпусе 8 нанесена шкала, одно деление которой равно 2 мм. Если торец винта-указателя 11, соединенного со скребком 9 и перемещающегося в окне корпуса 8, находится напротив центрального деления шкалы (удлиненная риска), то это означает равенство плеч коромысла.

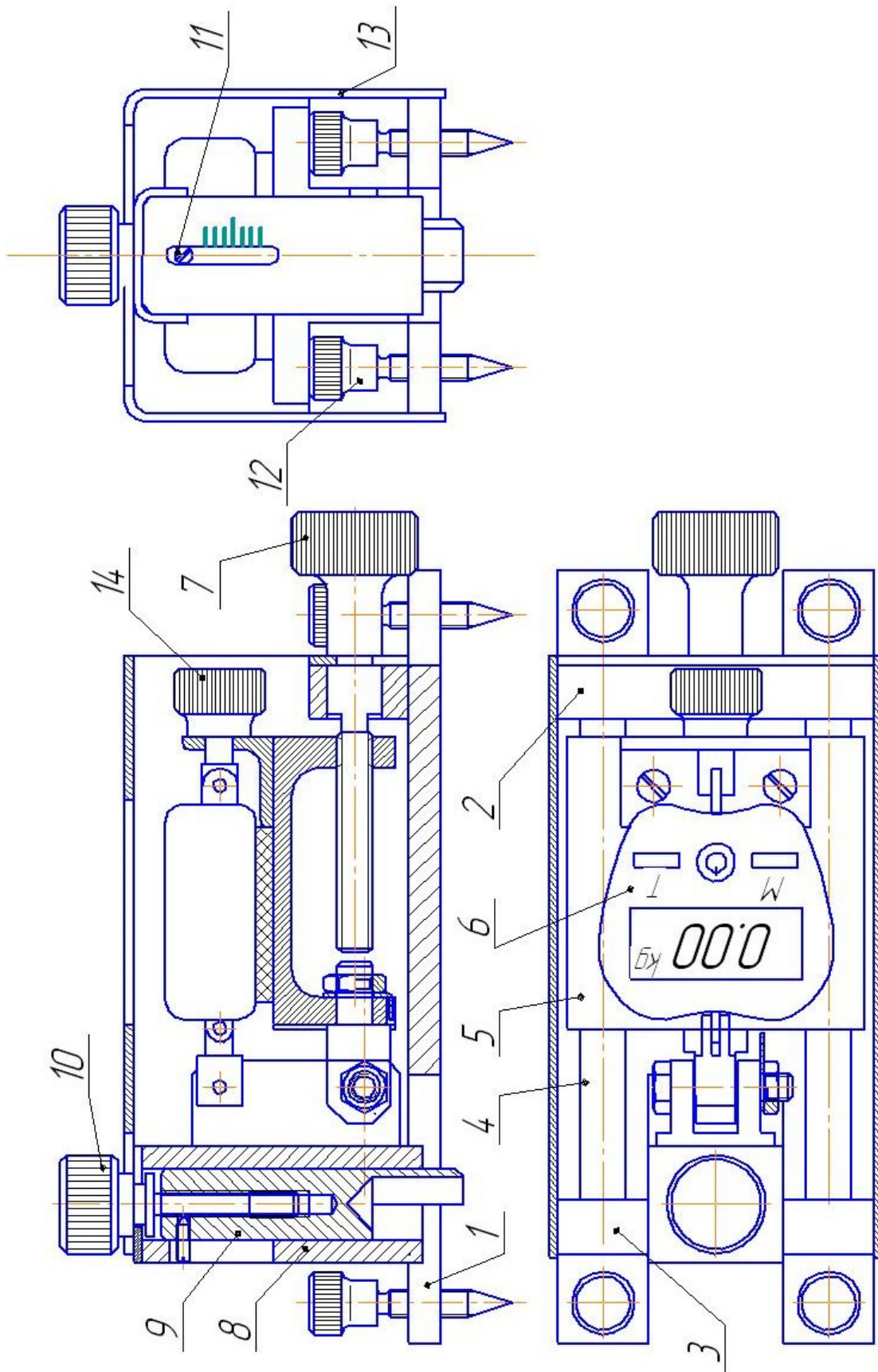


Рис.1

В таком случае показания электронного безмена 6 будет точно соответствовать силе, действующей на нижнюю кромку скребка 9 при перемещении каретки с помощью винта 7. Адгезиметр при испытаниях устанавливается и удерживается на трубе на четырех шипах 12, ввинченных в основание 1 путем нажатия вручную на корпус 13. Гайка 14 предназначена для выборки зазоров в элементах соединения безмена 6 с кареткой 5 и корпусом 8.

Адгезиметр АР-2Э снабжается двумя сменными приспособлениями для определения усилия прилипания битумного и полимерного покрытия, а также двумя приспособлениями для подготовки покрытий с целью проведения испытаний.

## 5. Подготовка и порядок работы

### 5.1. Определение адгезии полимерной изоляции трубопроводов по методу А, согласно Приложению Б ГОСТ Р 51164-98

#### 5.1.1. Подготовка полимерного защитного покрытия к испытаниям.

1). Образцами для испытания служат трубы с защитными покрытиями на основе изоляционных полимерных лент. Адгезию защитного покрытия характеризуют усилием отслаивания полосы изоляции заданной ширины.

2). Подготовительные работы в месте определения адгезии выполняются ножом и резак, входящими в комплект поставки. Применение резака 1 показано на рис.2.

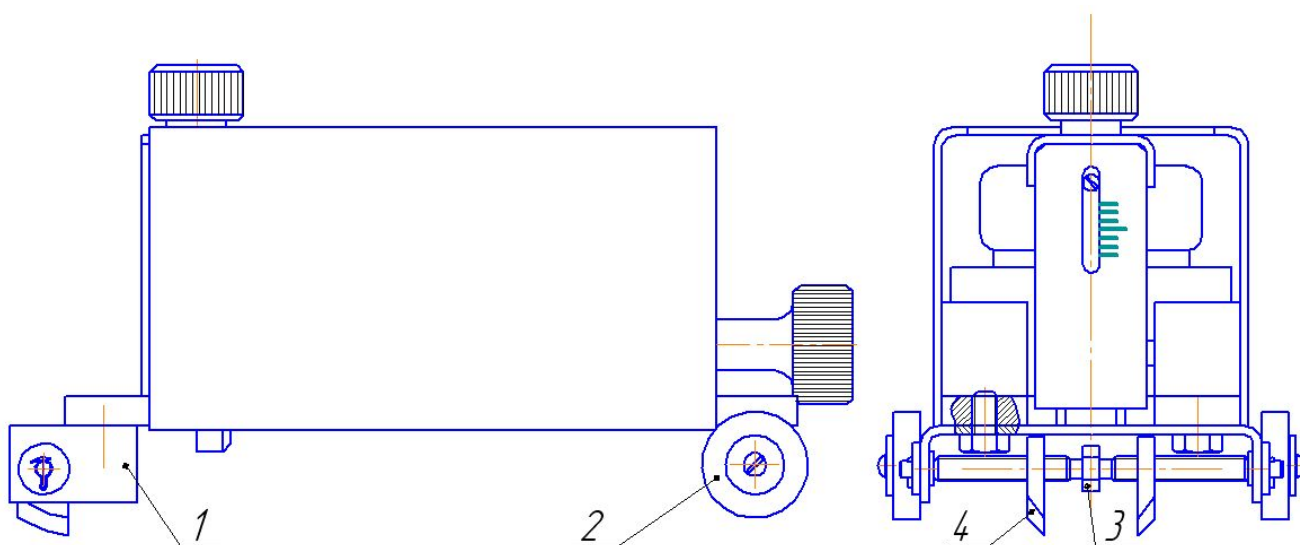


Рис.2

Вместо вывернутых шипов к основанию адгезиметра крепятся резак 1 и шасси 2. Поворотом шестигранника винта 3 устанавливаю расстояние между ножами 4, равным ширине вырезаемой полосы.

3). В соответствии с рис.3 на защитном покрытии 1 вырезают полосу 2.

Ширину полосы, от 10 до 40 мм, выбирают в зависимости от ожидаемой величины адгезии согласно ГОСТ Р 51164-98 (см. табл. 1):

- при величине адгезии от 30 до 40 Н/см (от 3 до 4 кгс/см) ширина полосы 10-15 мм;
- при величине адгезии от 1 до 5 Н/см (от 0,1 до 0,5 кгс/см) - 30-40 мм.

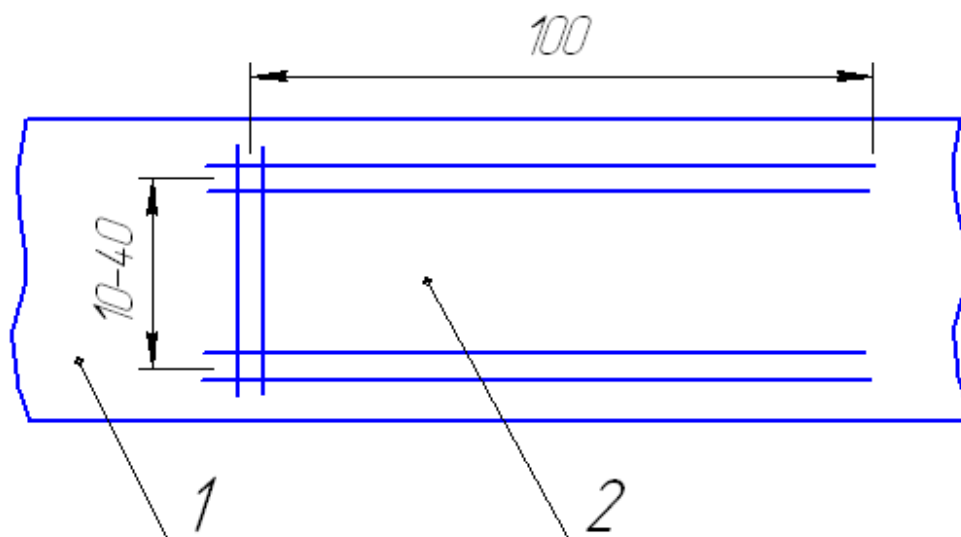


Рис.3

Таблица 1

Тип защитного покрытия	Условия нанесения защитного покрытия	Вид и конструкция (структура защитного покрытия)	Толщина, мм, не менее	Адгезия к стальной поверхности, Н/см (кгс/см), не менее
Усиленный	Заводские или базовые	Полиэтилен экструдированный или напыленный по ГОСТ 16337-77 или ГОСТ 16338-85 для труб диаметром:	2,5	35,00 (3,50)
		- до 1020 мм		
		- 1020 мм и выше	3,0	35,00 (3,50)
Нормальный или усиленный	Трассовые или базовые	обертка защитная типа ПЭКОМ	0,60	10,00 (1,00)
Нормальный или усиленный	Трассовые или базовые	обертка защитная типа ленты полимерной на основе поливинилхлорида	0,50	5,00 (0,50)

4). Проведение испытаний

5). С основания адгезиметра снимают резак и на его место крепят второе шасси. Из корпуса 8 (рис.1) вращением винта 10 выдвигают, а затем и извлекают скребок 9. Вместо скребка в корпус вставляют палец 1 кулисы 2 (рис.4).

6). Стальным ножом надрезают конец 3 вырезанной полосы покрытия 2 (рис.5), приподнимают его на величину 15 – 20 мм над трубой 1 и закрепляют полосу в зажиме 4 кулисы.

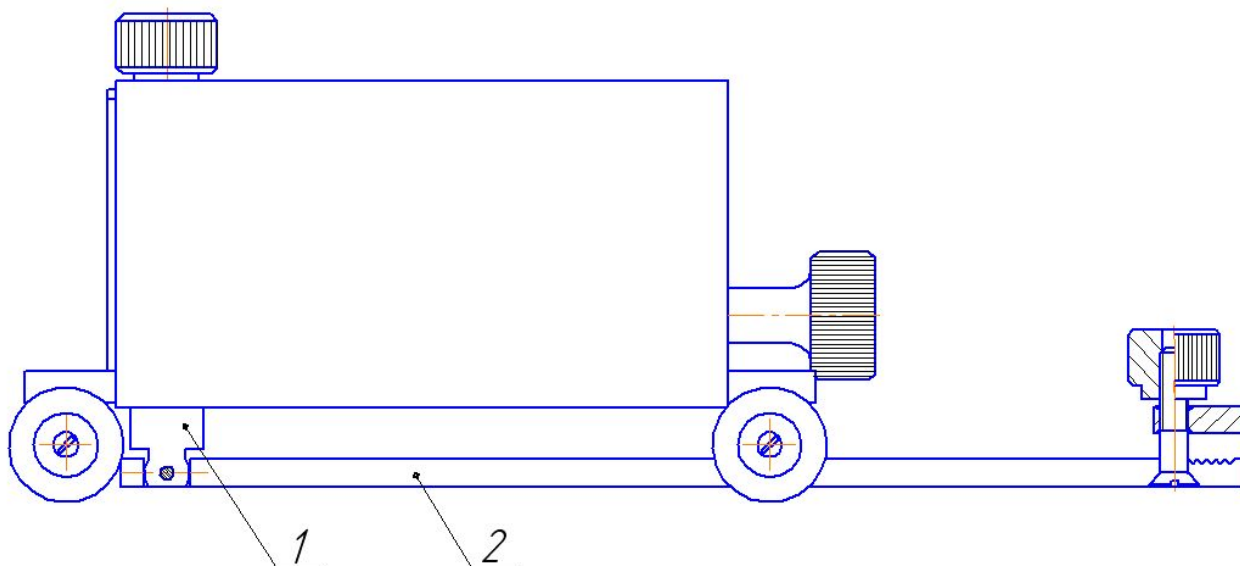


Рис.4

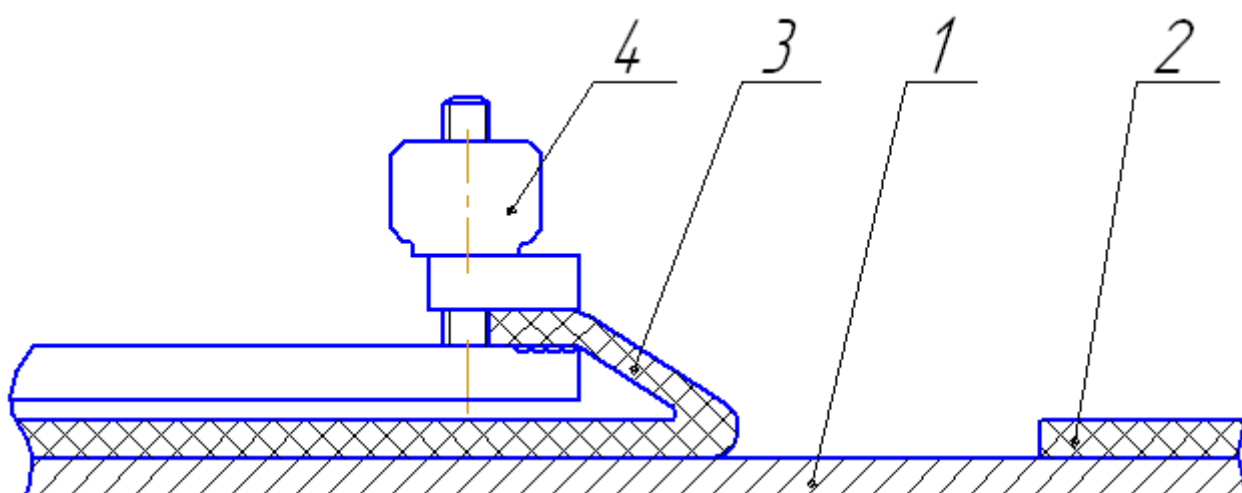


Рис. 5

7). Адгезиметр устанавливают на трубу с защитным покрытием, добиваясь контакта с трубой всех роликов шасси.

8). Винтом 14 (рис.1) выбирают зазоры в элементах крепления электронного безмена 6, создавая небольшое натяжение.

9). Включают средней кнопкой электронный безмен. На экране отобразится «0.00». Устанавливают короткими нажатиями на левую кнопку «М» единицы измерения –kg (кГ). Нажимая и удерживая около 2-х секунд правую кнопку «Т» добиваются отображения на экране «Н-OF» (отображение «Н-ON» означает блокировку максимального усилия).

10). Передвигая адгезиметр по трубе, проводят отслаивание надрезанной полосы на длину 100 мм, измеряя устойчивое усилие отслаивания и визуально определяя характер раз-

рушения (адгезионный, когезионный, смешанный). Адгезионный характер разрушения – обнажение до металла. Когезионный характер разрушения – отслаивание по подклеивающему слою или по грунтовке. Смешанный характер разрушения – совмещение адгезионного и когезионного характера разрушений.

### 5.1.3. Обработка результатов испытаний.

Адгезию защитных покрытий – А, Н/см (кгс/см), определяют по формуле:

$$A = \frac{F}{b},$$

где: F-усилие отслаивания, Н (кгс);

b-ширина отслаиваемой ленты, см.

За величину адгезии защитного покрытия принимают среднее арифметическое трех измерений, вычисленное с точностью до 1,0 Н/см (0,1 кгс/см).

Запись результата измерения проводят по форме Б.1 (ГОСТ Р 51164-98)

## 5.2. Определении адгезии битумной изоляции трубопроводов по методу Б, согласно Приложения Б ГОСТ Р 51164-98

### 5.2.1. Подготовка полимерного защитного покрытия к испытаниям.

#### *Схема 1*

1) С помощью резака, установленного на основание адгезиметра (рис.2) делают надрез размером 10х10 мм до металла в испытуемом защитном покрытии 1 (рис. 6).

2). Вокруг надреза расчищают площадку 2 размером 30х35 мм (снимают покрытие) для сдвига образца покрытия 3.

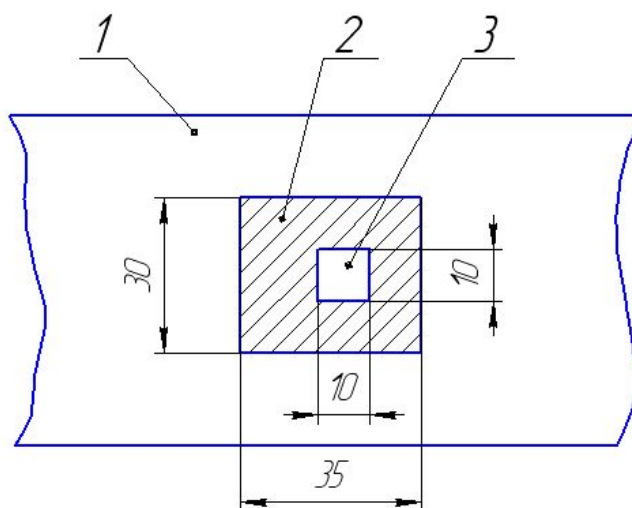


Рис.6

#### *Схема 2*

При помощи фрезы специального приспособления «Резак-1», входящего в комплект поставки, а также ножа, в изоляционном битумном покрытии 1 (рис.7) вырезают образец 2



диаметром 12мм до металла трубы. Вращение фрезы осуществляется ручной дрелью, при этом скорость вращения рекомендуется не более 30 об/мин. Во избежание залипания образца изоляционного покрытия во внутренней полости фрезы ее режущую поверхность необходимо обработать неэтилированным бензином или растворителем «НЕФРАС».

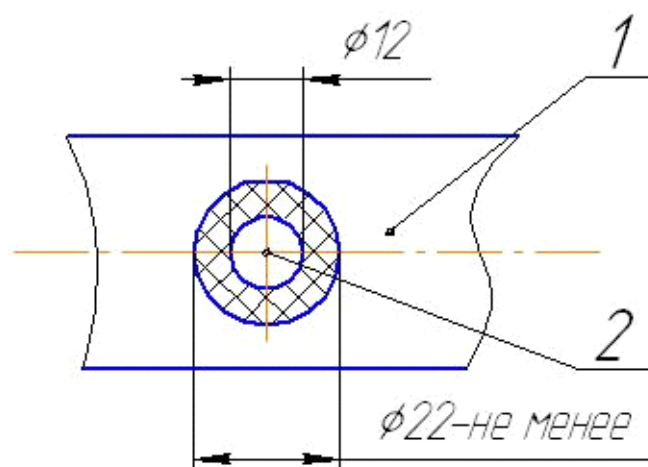


Рис. 7

#### 5.2.2. Проведение испытаний

1). В основание адгезиметра винчивают все четыре шипа 1 (рис.8).  
2). Устанавливают в корпусе 2 скребок 3, соответствующий форме вырезанного образца битумного покрытия: скребок с прямолинейной кромкой – для квадратного образца; скребок с полукруглой кромкой (показан на рис.8) – для круглого образца.

3). Вращением винта 4 перемещают винт-указатель 5 от средней риски на шкале корпуса вниз на величину, равную половине толщины битумного покрытия (цена одного деления шкалы 2 мм). Вращением головок шипов 1 выставляют на какой-либо горизонтальной твердой поверхности концы шипов и кромку скребка в одну плоскость.

4). Винтом 6 выбирают зазоры в элементах крепления безмена и, создают небольшое натяжение.

Включают средней кнопкой электронный безмен. На экране отобразится «0.00» Устанавливают короткими нажатиями на левую кнопку «М» единицы измерения –kg (кГ). Нажимая и удерживая около 2-х секунд правую кнопку «Т» добавляются отображения на экране «Н-OF» (отображение «Н-ON» означает блокировку максимального усилия).

5). Устанавливают адгезиметр на защитном покрытии 8 трубопровода 9 так, чтобы кромка скребка находилась строго против вырезанного образца 10. Следует не допускать отклонений от оси симметрии. Винтом 4 поднимают скребок вверх.

6). Нажимая на корпус 11 адгезиметра, максимально внедряют шипы 1 в защитное покрытие. В случае неустойчивости положения адгезиметра на трубопроводе (определяемой покачиванием), неустойчивость устранить вращением головок соответствующих шипов.

7). Опускают скребок 3 до металлической поверхности трубы. Винтом 12 плавно подводят кромку скребка к образцу. Если при этом будут замечены помехи, связанные с трением скребка о металлическую поверхность трубопровода (электронный безмен 7 будет показывать значения силы трения), то винтом 4 слегка отводят скребок от соприкосновения с трубопроводом.

8). Убедившись, что трение о металлическую поверхность трубы исключено, активизируют электронный безмен 7 на замер максимального усилия. Для этого нажимая и удерживая около 2-х секунд правую кнопку «Т» добавляются отображения на экране «Н-ON».

9). Вращением винта 12 по ходу часовой стрелки со скоростью (приблизительно)  $\frac{1}{4}$  об/с, перемещают скребок, сдвигая образец защитного покрытия на величину 12-15 мм. Этот процесс желательно выполнять плавно и без остановки, иначе, при задержке перемещения более 2-х секунд, безмен зафиксирует максимальное значение усилия до этого момента.

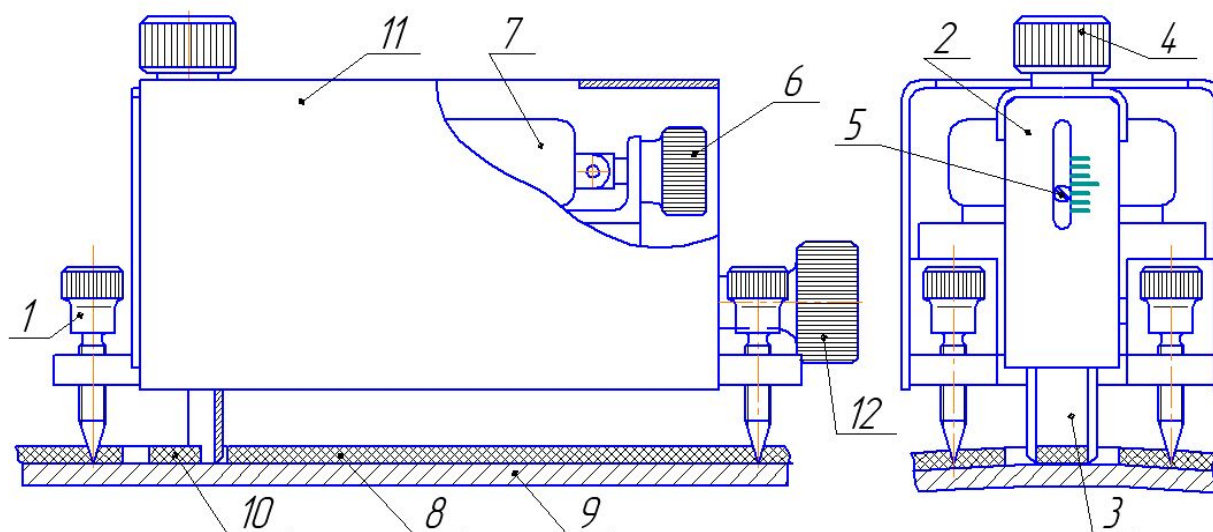


Рис.8

10). Записывают значение 7 максимального усилия сдвига образца защитного покрытия, зафиксированное электронным безменом, отмечая визуально определенный характер разрушения. Если ни каких действий с безменом не производится, то он отключается автоматически через 30 секунд. В его памяти хранится 6 последних фиксированных показаний усилий. Для доступа к памяти необходимо нажать и удерживать 2 секунды левую кнопку «М». На экране сначала появляется цифра 1, а за этим автоматически – последнее показание силы. Следующее короткое нажатие «М» – появляется цифра 2 и за этим автоматически – предпоследнее показание усилия, и так далее до 6. Выход из режима памяти – короткое нажатие кнопки «Т».

11). Точки, в которых определялась величина адгезии, и устанавливался измеритель, подлежат обязательному изоляционному покрытию в соответствии с принятой технологией.

### 5.2.3. Обработка результатов испытаний.

Величина адгезии  $A$  (МПа) битумного покрытия определяется по формуле:

$$A = \frac{0,01(5 + F)}{S}$$

где:  $F$  – максимальное усилие сдвига образца, Н;

$S$  – площадь подготовленного образца, см<sup>2</sup>;

0,01 – переводной коэффициент;

За величину адгезии защитного покрытия принимают среднее арифметическое трех измерений, вычисленное с точностью до 0,01 МПа (0,1 кгс/см<sup>2</sup>).

Запись результата измерения проводят по форме Б.2. (ГОСТ Р 51164-98)

## 6. Техника безопасности

6.1 К эксплуатации адгезиметра допускаются лица, прошедшие соответствующий инструктаж, изучившие данную инструкцию и знакомые с правилами техники безопасности при работе и обслуживании трубопроводов.

6.2 Адгезиметр АР-2Э должен применяться в строгом соответствии с его назначением.

6.3 При использовании адгезиметра АР-2Э должна быть обеспечена безопасность работающих при производстве ремонтно-восстановительных работ

## 7. Транспортирование и хранение

7.1. Транспортирование адгезиметра АР-2Э допускается в таре предприятия-изготовителя любым видом транспорта в соответствии с правилами перевозок грузов, действующих на данном виде транспорта.

7.2. При погрузке и транспортировании должны строго выполняться требования предупредительных надписей на упаковке.

7.3. Запрещается транспортирование и хранение адгезиметра АР-2Э в поврежденной упаковке.

7.4. При неиспользовании адгезиметра более 2-х месяцев удалить из электронного безмена батарейку чтобы избежать коррозии электроники.

7.5. Условия хранения изделия на складе должны обеспечивать сохранность его качества и товарного вида. Длительное (свыше 2-х лет) хранение производить в сухих помещениях при  $t = 0+40\text{ C}^\circ$  и влажностью 80% в таре предприятия-изготовителя.

7.6. Срок хранения без переконсервации – 1 год. При длительном хранении не реже одного раза в год следует производить осмотр и контроль консервации. При необходимости производить переконсервацию в соответствии с требованиями ГОСТ 9.014-78.

7.7. При проведении переконсервации или чистки адгезиметра во избежание механического повреждения и загрязнения электронного безмена его необходимо снять с адгезиметра.

7.8. Чистка пластикового корпуса безмена производится либо сухой салфеткой, либо салфеткой, смоченной водой или детергентом. Применение растворителей и каустической соды не допускается.

## 8. Калибровка

Калибровка адгезиметра АР-2Э проводится предприятием изготовителем по методике МК5024273.02.14, разработанной лабораторией УСЭТС УГАТУ. Первая калибровка собранного изделия проводится перед его реализацией. Результаты заносятся в таблицу «Результаты калибровки».

Межкалибровочный интервал адгезиметра составляет 1 год.

Для проведения очередной калибровки изделие необходимо направить по адресу завода изготовителя: РФ, РБ, 450076, г. Уфа, ул. Коммунистическая, 23, ООО «Квазар».

После проведения калибровки и оплаты выставленного счета, изделие отправляется в адрес эксплуатирующей организации с сертификатом калибровки.

Таблица *Результаты калибровки*

Изделие	Заводской номер	Погрешность измерения силы %	Калибровщик	Подпись	Дата
---------	-----------------	------------------------------	-------------	---------	------

АР-2Э					
-------	--	--	--	--	--

## 9. Гарантии изготовителя

Гарантийный срок эксплуатации 1 год со дня отгрузки в адрес потребителя при условии соблюдения правил транспортирования, хранения, эксплуатации.

При отказе в работе или неисправности в период действия гарантийных обязательств изделие должно быть направлено на ремонт по адресу предприятия-изготовителя: РФ, РБ, 450076, г.Уфа, ул.Коммунистическая, 23, ООО «КВАЗАР», тел. (347) 251-75-15, 251-65-12, 251-09-44.

По техническим вопросам обращаться по тел. (347) 273-51-34.

Срок службы изделия 5 лет.

## 10. Свидетельство о приемке

### 10.1. Контроль комплектности изделия

№	Наименование	Количество
1	Адгезиметр АР-2Э	
2	Шасси	
3	Кулиса	
4	Резак	
5	Резак-1	
6	Нож	
7	Футляр	
8	Паспорт	

Комплектовщик \_\_\_\_\_ (\_\_\_\_\_)  
подпись ФИО

Устройство адгезиметр АР-2Э, коэффициент жесткости  $k =$  \_\_\_\_\_ Н/м, заводской номер \_\_\_\_\_ изготовлено, откалибровано, принято и признано годным для эксплуатации.

Контроллер ОТК \_\_\_\_\_ (\_\_\_\_\_)  
подпись, дата ФИО

М.П.

ООО «Квазар» производит изделия, разработанные Уфимским Государственным Авиационным Техническим Университетом (УГАТУ):

#### ТРАССОПОИСКОВОЕ ОБОРУДОВАНИЕ

1	Комплекс измерительно-поисковый <b>КИП-2К</b>	6	Генератор поисковый «ГП-300»
2	Трассоискатель «ИКкт-50»	7	Маркер электронный «Поиск»
3	Трассоискатель «ИКкт-300» <b>Лауреат «100 лучших товаров России»</b>	8	Дополнительный радиомаяк к маркеру «Поиск»
4	Трассодефектоискатель «Квазар» <b>Дипломант «100 лучших товаров России»</b>	9	Течеискатель «КВАЗАР»

#### 5 Трассопоисковый комплекс «Контур»

#### ПРИБОРЫ ЭНЕРГЕТИКА

10	Аппаратура контроля опор деревянных <b>АКОД®</b> (ПКДО-1)	18	Устройство для сварки тугоплавких проводов <b>УПП-1</b>
11	Аппаратура контроля опор деревянных <b>АКОД-М®</b>	19	Устройство для сварки тугоплавких проводов <b>ПТСП-2</b>
12	Устройство механического прокола кабеля <b>УМПК</b> <b>Лауреат «100 лучших товаров России»</b>	20	Указатель повреждения изоляции кабелей <b>УПК-04К</b>
13	Устройство дистанционного прокола кабеля пороховой <b>УДПК</b>	21	Приспособление для скручивания проводов <b>МИ-230К</b>
14	Устройство прокола кабеля пиротехническое <b>УПКП-130</b>	22	Комплект приспособлений для сварки тугоплавких проводов <b>КСП</b>
15	Устройство прокола кабеля пиротехническое (220 кВ) <b>УПКП-200</b>	23	Блок управления стабилизатором <b>СТС-2</b>
16	Сигнализатор <b>ИСОН-К</b>	24	Высотомер <b>ВК-1</b>
17	Прибор "Квант-К"		

#### ПОИСК ПОВРЕЖДЕНИЙ ТРУБОПРОВОДОВ

25	Аппаратура поиска повреждения изоляции <b>АНПИ</b>	31	Устройство контроля изоляции трубопроводов <b>УКИ-1К</b> <b>Дипломант «100 лучших товаров Республики Башкортостан»</b>
26	Аппаратура нахождения трасс и повреждений изоляции <b>АНТПИ</b>	32	Анализатор коррозионной активности грунта модернизированный <b>АКАГ-К</b>
27	Искатель повреждений изоляции <b>ИПИ-95</b>	33	Стабилизатор тока поляризации <b>СТП</b>
28	Искатель повреждений изоляции <b>ИПИ-2000</b>	34	Дефектоскоп искровой <b>ДКИ-3К</b>
29	Искатель повреждений изоляции <b>ИПИ-2000Г</b>	35	Индикатор глубины коррозии <b>ИГК</b>
30	Набор инструментов ремонтника изоляции трубопроводов <b>НИРИТ-1</b>	36	Набор инструментов ремонтника изоляции трубопроводов <b>НИРИТ-2</b>

#### ЭЛЕКТРОХИМЗАЩИТА

37	Шкаф клеммный <b>КШ-30-12</b>	45	Электрод сравнения медно-сульфатный <b>ЭМС-К-0,4</b>
38	Комплект инструментов для электрохимзащиты <b>КИН-ЭХЗ</b>	46	Электрод сравнения медно-сульфатный <b>ЭМС-К-1,2</b>
39	Набор «Блуждающие токи»	47	Электрод сравнения медно-сульфатный <b>ЭМС-К-ВЭ</b>
40	Набор «Катодная поляризация»	48	Контакт магнитный <b>КМ-1</b>
41	Индикатор состояния изолирующих соединений <b>ИСИС</b>	49	Электрод-штырь круглый L=500
42	Электрод сравнения медно-сульфатный <b>ЭС-К</b>	50	Электрод-штырь круглый L=800
43	Электрод сравнения «Зонд-1К»	51	Электрод-штырь винтовой L=500
44	Электрод сравнения <b>ЭСТ-К</b>	52	Электрод-штырь винтовой L=800

## ДЕФЕКТОСКОПЫ

53	Дефектоскоп магнитопорошковый МД-6	56	Дефектоскоп МД-4КМ
54	Дефектоскоп МД-6К	57	Устройство намагничивающее УН-К
55	Дефектоскоп МД-4К	58	Определитель металлов ОМЕТ

## АДГЕЗИМЕТРЫ

59	Адгезиметр битумной изоляции СМ-1	62	Адгезиметр битумных и полимерных покрытий покрытий труб ИА-1
60	Адгезиметр битумных и полимерных покрытий СМ-1У	63	Вискозиметр ВЗ-246
61	Адгезиметр АР-2М		

## НЕГАТОСКОПЫ

64	Негатоскоп повышенной яркости НГС-К		
----	-------------------------------------	--	--

## ТЕРМИТНАЯ СВАРКА

65	Термитная смесь медная	70	Тигель-форма одноразовая РТФ-К-ШВ
66	Тигель-форма многоразовая	71	Термитные спички
67	Тигель-форма одноразовая РТФ-К	72	Устройство дистанционного поджига термитной смеси УДП-М
68	Тигель-форма одноразовая РТФ-К-ЭВ	73	Комплект термитной приварки КТП-ЭХЗ (Вариант-I)
69	Тигель-форма одноразовая РТФ-КЭ	74	Комплект термитной приварки КТП-ЭХЗ (Вариант-II)

## ЛАБОРАТОРНЫЕ СТЕНДЫ

75	Лабораторный стенд "КВАЗАР-01"	78	Лабораторный стенд «Промэлектроника» ОПТ-1
76	Лабораторный стенд "КВАЗАР-02"	79	Лабораторный стенд «Промэлектроника» ОПТ-2
77	Лабораторные стенд "Промэлектроника"	80	Лабораторные стенды по основам микропроцессорной техники МП-01

## АНАЛИЗ КАЧЕСТВА НЕФТЕПРОДУКТОВ

81	Устройство нагрева битумов УНН-К		
----	----------------------------------	--	--

## НАБОРЫ ИНСТРУМЕНТОВ ЭЛЕКТРИКА

82	Набор электрика НЭ-К	94	Набор электромонтажника
83	Набор электрика НЭ-К1	95	Набор электрика «НЭУ-1®»
84	Набор электрика НЭ-К2	96	Набор инструмента электромонтажника универсальный «НЭУ-М1-1®»
85	Набор электрика НЭ-К3	97	Набор изолированного инструмента электрика «НЭУ-МИ-1®»
86	Набор электрика «МАСТЕР»	98	Набор инструмента электромонтажника универсальный «НЭУ-М2®»
87	Набор инструмента электромонтажника универсальный «НЭУ®»	99	Набор изолированного инструмента электрика «НЭУ-МИ-2®»
88	Набор электрика сумка-пояс	100	Набор инструмента электромонтажника универсальный «НЭУ-М2-1®»
89	Набор инструмента электромонтажника универсальный «НЭУ-М®»	101	Набор электрика «НЭУ-2®»
90	Набор электрика-линейщика	102	Набор инструмента электрика «Gerät PROFI»
91	Набор изолированного инструмента электрика «НЭУ-МИ®»	103	Набор инструментов СИП
92	Набор электрика НЭ	104	Набор инструмента электрика «Gerät PROFI-U»
93	Набор инструмента электромонтажника универсальный «НЭУ-М1®»		

## НАБОРЫ ИНСТРУМЕНТОВ КАБЕЛЬЩИКА-СПАЙЩИКА

105	Набор инструмента Кабельщика-Спайщика №2	107	Набор инструмента Кабельщика-Спайщика №2А
106	Набор инструмента Кабельщика-Спайщика №3	108	Набор инструмента Кабельщика-Спайщика №3А



### КОМПЛЕКТЫ ИСКРОБЕЗОПАСНОГО ИНСТРУМЕНТА

109	Комплект искробезопасного инструмента «КИБО®» (18 предметов)	110	Комплект искробезопасного инструмента «КИБО®» (33 предмета)
-----	--	-----	---

### НАБОРЫ ИНСТРУМЕНТОВ МОНТАЖНИКОВ ТЕЛЕФОННОЙ СЕТИ

111	Комплект монтера-связиста МТС-1У	114	Набор монтерских инструментов МИ-64
112	Комплект монтера-связиста МТС-1	115	Комплект монтера-связиста МТС-2А
113	Комплект монтера-связиста МТС-1А	116	Набор инструмента телефониста

### НАБОРЫ ИНСТРУМЕНТОВ МОНТАЖНИКОВ ВОЛС

117	Набор инструментов для ВОЛС IJ-0212	118	Набор инструментов для ВОЛС IJ-0112
-----	-------------------------------------	-----	-------------------------------------

### НАБОРЫ ИНСТРУМЕНТА ДЛЯ РАЗДЕЛКИ КАБЕЛЯ ИЗ СШИТОГО ПОЛИЭТИЛЕНА

119	Набор инструмента НИР-СПЭ-01. Диаметр до 45 мм	121	Набор инструмента НИР-СПЭ PROFi
120	Набор инструмента НИР-СПЭ-02. Диаметр от 40 до 150 мм		

### НАБОРЫ ИНСТРУМЕНТОВ РЕГУЛИРОВЩИКА ЭЛЕКТРОННОЙ АППАРАТУРЫ

122	Набор слесарных инструментов КИП и А	124	Комплект приборов и инструментов регулировщика электронной аппаратуры КПИ-РЭА
123	Комплект приборов и инструментов регулировщика электронной аппаратуры КПИ-РЭА PROFi		

### НАБОРЫ ИНСТРУМЕНТОВ СЕРВИСНОГО ИНЖЕНЕРА

125	Набор инструмента эксплуатационщика инженера-	126	Набор инструментов сервисного инженера
-----	---	-----	--

### НАБОРЫ ИНСТРУМЕНТОВ СЛЕСАРЯ-РЕМОНТНИКА

127	Набор инструментов для ремонта котлов	129	Набор слесаря-ремонтника по ремонту технологического оборудования
128	Набор инструментов наладчика	130	Набор слесаря-ремонтника PROFi по ремонту технологического оборудования

### НАБОРЫ ИЗМЕРИТЕЛЬНОГО ИНСТРУМЕНТА

131	Набор НИИ-ОТК-01. Набор измерительного инструмента	133	Набор НИИ-ОТК-03. Набор измерительного инструмента
132	Набор НИИ-ОТК-02. Набор измерительного инструмента	134	Набор измерительного инструмента контрольного мастера ОТК PROFi

### НАБОРЫ ИНСТРУМЕНТОВ ДЛЯ РЕМОНТА ХОЛОДИЛЬНИКОВ И КОНДИЦИОНЕРОВ

135	Набор инструментов для ремонта и обслуживания холодильных установок и систем кондиционирования НИР-ХК-1	137	Набор инструментов для ремонта и обслуживания холодильных установок и систем кондиционирования НИР-ХК PROFi
136	Набор инструментов для ремонта и обслуживания холодильных установок и систем кондиционирования НИР-ХК-2		

### НАБОРЫ ИНСТРУМЕНТОВ САНТЕХНИКА

138	Набор сантехника НС-мини	142	Набор газосварщика
139	Набор инструментов слесаря-сантехника НС-К	143	Набор сантехника
140	Набор сантехника для металлических труб НС-М	144	Набор сантехника универсальный НС-МУ
141	Набор сантехника для полипропиленовых труб НС-П		

### НАБОРЫ АВТОМОБИЛЬНОГО ИНСТРУМЕНТА

145	Набор автомеханика НИА-1	147	Набор автомобильного инструмента «ЛедиБосс»
146	Набор автомеханика НИА-2		

### НАБОРЫ ИНСТРУМЕНТОВ СТОЛЯРА

148	Набор столяра	149	Набор столяра PROFi
-----	---------------	-----	---------------------

### НАБОРЫ СТРОИТЕЛЬНЫХ ИНСТРУМЕНТОВ

150	Набор инструмента каменщика	152	Набор инструмента штукатурка-плиточника
151	Набор инструментов штукатурка-маляра		

**Предприятие ООО «Квазар» осуществляет комплексные поставки следующих изделий:**

1	Приборы электрохимзащиты подземных трубопроводов
2	Материалы для термитной сварки
3	Газоанализаторы
4	Диагностика. Приборы контроля (по инструкции РД12-411-01 для диагностирования подземных трубопроводов)
5	Трассоискатели трубопроводов и кабелей
6	Электроизмерительные приборы
7	Наборы инструментов
8	Инструмент специальный неискрообразующий
9	Тренажеры-манекены для обучения первой доврачебной медицинской помощи
10	Толщиномеры, твердомеры, адгезиметры, дефектоскопы
11	Лабораторные стенды
12	Приборы и оборудование для котельных, средства автоматизации теплоэнергетики
13	Приборы пирометрии и поиска коммуникаций
14	Приборы для лабораторий анализа параметров нефтепродуктов
15	Промышленные счетчики газа
16	Валы гибкие, металлорукава
17	Течеискатели воды