



**Твердомер
для сухих форм и стержней
модель 04421**

**Руководство по эксплуатации
04421.00.000 РЭ**

2016 г.

Руководство по эксплуатации к твердомеру не отражает незначительных конструктивных изменений, внесенных изготовителем после подписания к выпуску данного руководства, а также изменений комплектующих изделий и документации, поступающей с ними.

На твердомере использован индикатор часового типа ИЧ 02 зав. №

Содержание

1. Общие сведения об изделии	4
2. Основные технические данные.....	4
3. Комплектность	5
4. Требования безопасности и охрана окружающей среды.....	5
5. Устройство и работа твердомера.....	6
6. Порядок установки	6
7. Порядок работы	8
8. Характерные неисправности и методы их устранения.....	8
9. Особенности разборки и сборки при ремонте	9
10. Методика калибровки	10
11. Сведения о приемке	14
12. Хранение	17
13. Утилизация прибора	17
14. Гарантийные обязательства.....	17

1. Общие сведения об изделии

1.1. Твердомер для сухих форм и стержней модели 04421 предназначен для измерения поверхностной твердости сухих форм и стержней на формовочных и стержневых участках литейных цехов, в цеховых и заводских лабораториях формовочных материалов и в исследовательских организациях.

Вид климатического исполнения твердомера УХЛ категория размещения 4.2 по ГОСТ 15150-69.

2. Основные технические данные и характеристики

2.1 Диапазон показаний, единиц твердости	0-100
2.2 Диапазон измерений, единиц твердости	30-100
2.3 Цена наименьшего деления, единиц твердости	1
2.4 Форма индентора	клиновидный сегмент
2.5 Радиус сегмента индентора, мм	16±0,2
2.6 Угол клина сегмента индентора, град	45°±40'
2.7 Вылет индентора относительно опорной поверхности, мм	2,5±0,1
2.8 Усилие пружины, Н (кгс)	
- в начале диапазона измерений (при 30 ед. твердости)	12,753(1,30)
- в конце диапазона измерений (при 100 ед. твердости)	19,620(2,00)
2.9 Приведенная погрешность измерений в диапазоне 30-100 единиц твердости, %	
- по усилию воздействия на индентор	±5
- по перемещению индентора	±5
2.10 Габаритные размеры, мм	
длина	45±3
ширина	28±3
высота	100±3
2.11 Масса, кг	0,2 ±0,05
2.12 Срок службы твердомера, лет	6
2.13 Нарботка на отказ, измерений	5.10 ³

3. Комплектность

3.1. Комплект поставки приведен в таблице 1

Таблица 1

Обозначение	Наименование	Кол-во	Прим
04421	Твердомер для сухих форм и стержней	1	

Входит в комплект и стоимость твердомера

04412A.05.000 Футляр (чехол) 1

Документы

04421.00.000 РЭ Твердомер для сухих форм и стержней
 Руководство по эксплуатации 1
 Копия сертификата соответствия 1

4. Требования безопасности и охрана окружающей среды

4.1. Измерение твердости форм и стержней в период их изготовления не допускается.

4.2. Считывание показаний допускается только после снятия твердомера с измеряемой поверхности.

4.3. Специальные требования к безопасности прибора при эксплуатации, хранении, перевозке и утилизации не предъявляются.

4.4. Расконсервацию прибора необходимо производить с соблюдением требований безопасности, предусмотренным ГОСТ 9.014-78.

4.5. Прибор пожаро-взрывобезопасен.

4.6. Опасные производственные факторы (пыль, радиоактивные и другие вредные для жизни и окружающей среды вещества) в приборе отсутствуют.

4.7. Прибор при эксплуатации бесшумен.

4.8 Так как прибор не содержит радиоактивных и других опасных для жизни и окружающей среды элементов, то специальных требований безопасности к утилизации не предъявляется.

5. Устройство, работа твердомера и его составных частей

5.1. Внешний вид твердомера модели 04421 показан на рис. 1

В состав твердомера входят:

- корпус 2 предназначен для сборки и объединения всех узлов и деталей твердомера;
- крышка корпуса 3;
- индентор 4 предназначен для внедрения в исследуемую поверхность и передачи глубины внедрения на отсчетное устройство;
- пружина 5 предназначена для создания усилия внедрения индентора;
- опора 6 предназначена для центровки верхнего конца пружины;
- гайка 7 и контргайка 8 предназначены для регулировки начального натяжения пружины;
- втулка 9 предназначена для ориентации перемещения индентора относительно опорной поверхности твердомера, образованной нижней плоскостью втулки;
- индикатор 1 предназначен для отсчета, фиксации и сброса показаний;
- рычаг 10 предназначен для передачи перемещения индентора на шток индикатора в заданном соотношении (1:2,5);
- ось-эксцентрик 11 предназначена для регулировки соотношения плеч рычага;
- крепежные изделия 12, 13, 14 предназначены для крепления крышки корпуса, втулки и индикатора.

5.2. Твердомер приводят в соприкосновение индентором, а затем опорной поверхностью втулки с исследуемой формы или стержня. При этом индентор перемещается относительно корпуса на величину, определяемую твердостью исследуемой поверхности. Перемещение индентора рычагом передается штоку индентора, что вызывает поворот стрелки. Отношение плеч рычага обеспечивает поворот стрелки на 360° при перемещении индентора на 2,5 мм. После снятия твердомера с исследуемой поверхности индентор пружиной возвращается в исходное положение, а пружина в индикаторе (на рис. 1 не показана) удерживает шток и стрелку в прежнем положении- твердомер зафиксировал измеренное значение твердости. Для сброса показаний достаточно нажать на кнопку сброса показаний 5, образованную верхним концом штока индикатора. При необходимости совмещения стрелки с нулевой отметкой шкалы перед началом измерения необходимо повернуть верхнее кольцо индикатора, связанного со шкалой.

6. Порядок установки

(Подготовка к работе)

6.1. Перед применением, полученный со склада твердомер, необходимо извлечь из футляра (чехла) и тщательно очистить его от антикоррозионных покрытий, для чего:

- удалить ингибированные бумаги;
- тщательно удалить антикоррозионные покрытия чистыми салфетками, смоченными бензином Б-70 ГОСТ 1012-72.

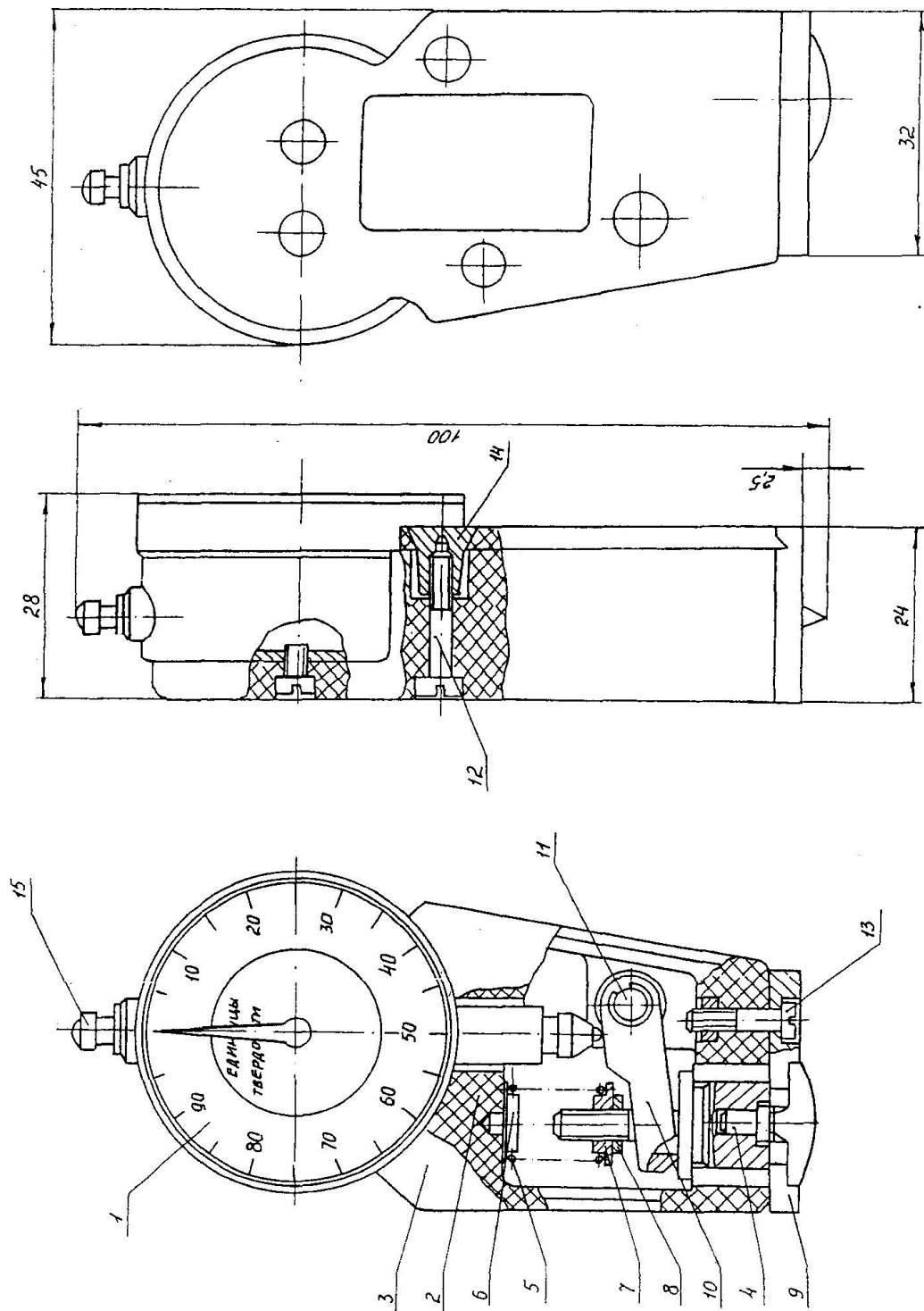


Рис.1 Общий вид твердомера

7. Порядок работы

- 7.1. Вынуть твердомер из футляра (чехла).
- 7.2. Совместить стрелку с нулевым делением шкалы.
- 7.3. Измерить твердость поверхности формы или стержня формовочной смеси, для чего плотно прижать твердомер опорной поверхностью втулки к исследуемой поверхности.
- 7.4. Снять твердомер с исследуемой поверхности.
- 7.5. Произвести отсчет показаний
- 7.6. Нажатием на кнопку сброса показаний привести стрелку индикатора в нулевое положение.
- 7.7. Измерения поверхностной твердости одной и той же поверхности формы или стержня формовочной смеси выполнить три раза. Вычислить среднее значение.

8. Характерные неисправности и методы их устранения

Таблица 2

Возможные нарушения	Вероятная причина	Методы устранения	Примечание
Показания твердомера не фиксируются	Ослабление пружины внутри индикатора	Разобрать твердомер. Снять крышку индикатора. Отрегулировать натяжение пружины, собрать и отрегулировать твердомер.	
Погрешность твердомера превысила допустимые пределы	Разрегулировать соотношение плеч рычага	Снять крышку корпуса. Ослабить винт крепления оси-эксцентрика и поворотом его добиться требуемого соотношения плеч рычага.	
	Разрегулировался пружинный механизм	Установить твердомер на машине типа МИП-10-1 и настроить начальное натяжение пружины.	

ВНИМАНИЕ! После любого вида работ, связанных с разборкой, устранением неисправностей и сборкой твердомера, необходимо произвести поверку твердомера в соответствии с разделом 10 настоящего РЭ.

9. Особенности разборки и сборки при ремонте.

9.1. Разборку твердомера производить только в случае устранения неисправностей или при необходимости настройки твердомера, выявленной при проверке.

9.2. Разборка твердомера производится в следующем порядке:

- отвернув винты, снять крышку корпуса;
- отвернув винт, вынуть рычаг с осью-эксцентриком;
- Отвернув винт, вынуть из корпуса втулку с индентором и пружинным механизмом;
- при необходимости снять индикатор, предварительно отвернув винты его крепления.

9.3. При сборке твердомера:

- шток индентора вставить во втулку;
- в отверстие штока снизу вставить и закрепить винтом сегментный индентор;
- втулку с индентором и одетым на шток пружинным механизмом, вставить в корпус твердомера и закрепить винтом;
- на ось-эксцентрика одеть рычаг и зафиксировать его пружинной шайбой.
- путем нажатия на индентор, а затем на кнопку сброса проверить работоспособность твердомера и произвести его настройку;
- поставить и закрепить винтами крышку корпуса;
- опломбировать винты.

9.4. При проверке перемещения и регулировке соотношения плеч рычага необходимо:

- а) совместить нулевую отметку шкалы индикатора со стрелкой;
- б) прижать твердомер опорной поверхностью к поверочной плите стрелка индикатора должна повернуться на 360^0
- в) если показания твердомера не соответствуют 100 ± 5 единой твердости, то необходимо:
 - снять крышку корпуса;
 - ослабить винт крепления оси-эксцентрика и повернуть ось-эксцентрика, добиваясь требуемых показаний;
 - закрепить винт оси-эксцентрика;
 - повторить операции «б» и при необходимости – «в».

9.5. При регулировке пружинного механизма :

- а) установить твердомер индентором вниз в приспособлении на машине для испытания пружин типа МИП 10-1. Приспособление предварительно должно быть закреплено в механизме нагружения машины;
- б) вращая маховик механизма нагружения машины, зафиксировать нагрузку, при которой происходит совмещение стрелки индикатора твердомера с отметкой 30 единиц твердости;
- в) если начальное усилие пружины твердомера отличается от величины 12,753Н (1,3 кгс), отверните контргайку и измените положение гайки

пружины относительно индентора. Допускаемое отклонение начального усилия $\pm 0,981\text{Н}$ ($\pm 0,1\text{кгс}$)

10. Методика калибровки

Согласно федерального закона №102 ФЗ от 26.06.2008 г. твердомер модели 04421 относится к средствам измерений, не предназначенных для применения в сфере государственного регулирования обеспечения единства измерений, может в добровольном порядке подвергаться калибровке.

10.1. При добровольной калибровке твердомер подлежит ежегодной ведомственной калибровке. Настоящая методика предназначена для регламентации операций и средств калибровки твердомера.

10.2. Операции калибровки.

10.2.1. Операции, применяемые при калибровке твердомера, приведены в табл.2.

Таблица 2

Наименование операции	Номер пункта документа по калибровке (РЭ)	Проведение операции при	
		Первичной калибровке	Периодической калибровке
1	2	3	4
Проверка вылета индентора над опорной поверхностью.	10.8.3.1	да	да
Погрешность по перемещению индентора.	10.8.3.2	да	нет
Погрешность по усилию воздействия на индентор	10.8.3.3	да	нет

10.2.2. При получении отрицательных результатов хотя бы по одной из операций, перечисленных в таблице 2 и описанных в п.10.8, калибровки прекращают, а твердомер подвергают дополнительной регулировке.

10.3. Средства калибровки.

10.3.1. Средства проверки, используемые при калибровке твердомера приведены в табл.3

Таблица 3

Номер пункта	Наименование образцового средства измерений или
--------------	---

документа по калибровке	вспомогательного средства калибровки , номер документа, регламентирующего технические требования к средству, разряд по государственной калибровочной схеме и (или) метрологические и основные технические характеристики
10.8.3.1.	Плита поверочная ГОСТ 10905-86
10.8.3.2.	Меры длины концевые плоскопараллельные ГОСТ 9038-83
10.8.3.3.	Машина для испытания пружин типа МИП-10-1 ГОСТ 17086-71.

10.3.2. При калибровке возможно применение средств не приведенных в перечне табл.3, но обеспечивающих определение (контроль) метрологических характеристик твердомера с требуемой точностью.

10.4. Требования к квалификации поверителей.

К калибровке твердомеров допускаются лица со средним, среднетехническим и высшим образованием, аттестованные в качестве государственных или ведомственных поверителей, изучивших настоящее руководство по эксплуатации.

10.5. Требования безопасности.

Специальные требования безопасности к процессу проведения калибровки твердомера не предъявляются.

10.6. Условия калибровки

10.6.1. Влияющей величиной на погрешность твердомера по усилию воздействия на индентор является температура окружающей среды.

10.6.2. Нормальными значениями параметров окружающей среды при калибровке твердомеров являются:

Температура от +10⁰ до 35⁰С

Атмосферное давление от 86 до 106,7 кПа

Относительная влажность до 90% при 20⁰С

10.7. Подготовка к калибровке.

Подготовка к калибровке твердомеров заключается в проведении следующих операций:

10.7.1. Проверить наличие средств измерений, перечисленных в табл.3, свидетельств о их своевременной калибровке.

10.7.2. Из рычага узла нагружения машины для испытания пружин типа МИП- 10-1 снять диск и укрепить приспособление для крепления твердомера. Выставить нулевое положение циферблатного указателя машины типа МИП 10-1.

В приспособлении твердомер укрепляют индентором вниз.

10.8. Проведение калибровки

10.8.1. Внешний осмотр твердомера.

При осмотре проверяют комплектность и внешний вид твердомера.

Комплектность твердомера должна соответствовать разделу 3 настоящего РЭ. На внешних поверхностях корпуса, индентора и индикатора не допускаются повреждения (царапины, раковины и др.) Поворотом шкалы индикатора совмещаются стрелка и нулевая отметка шкалы.

10.8.2. Опробование.

Опробование твердомера осуществляется при последовательном нажатии на индентор и на кнопку сброса показаний. При нажатии на индентор стрелка индикатора отклоняется от нулевого положения, причем величина отклонения пропорциональна усилию нажатия. При нажатии на кнопку сброса стрелка индикатора возвращается в нулевое положение.

10.8.3. Определение (контроль) метрологических характеристик.

10.8.3.1. Проверка вылета индентора твердомера над опорной поверхностью осуществляется путем отсчета показаний индикатора при совмещении опорной поверхности твердомера с плоскостью поверочной плиты. Показания индикатора не должны выходить за пределы 95-105 единиц твердости.

10.8.3.2. Определение погрешности твердомера по перемещению осуществляется путем отсчета показаний индикатора при установке твердомера опорной поверхностью основания на две одинаковые по размеру плоскопараллельные меры длины, причем индентор твердомера должен опираться на поверочную плиту, находясь между плоскопараллельными мерами длины. Показания твердомера не должны выходить за пределы, указанные в табл.4

Таблица 4

Величина перемещения индентора, мм	Размер плоскопараллельных мер длины, мм	Показания индикатора, единица твердости	
		Номинальное значение	Допускаемые пределы изм.
0	2,5	0,0	-5- +5
0,5	2,0	20,0	15-25
1,0	1,5	40,0	35-45
1,5	1,0	60,0	55-65
2,0	0,5	80,0	75-85
2,5	0,0	100,0	95-105

10.8.3.3. Определение погрешности твердомера по усилию воздействия на индентор осуществляется путем считывания показаний со шкалы весов при нагружении индентора с помощью машины для испытания пружин типа МИП-10-1. Показания машины в реперных точках не должны выходить за пределы, указанные в табл.5

Таблица 5

Реперные точки ед. твердости	Усилие воздействия на индентор твердомера		Допускаемые пределы изменения усилий	
	Н	кгс	Н	кгс
30	12,753	(1,3)	± 0,981	(±0,1)
40	13,734	(1,4)		
50	14,715	(1,5)		
60	15,696	(1,6)		
70	16,677	(1,7)		
80	17,658	(1,8)		
90	18,639	(1,9)		
100	19,620	(2,0)		

10.8.3.4 Измерения по п.п. 10.8.3.2 и 10.8.3.3 выполняют трижды в каждой реперной точке.

10.9. Обработка результатов измерений.

В каждой реперной точке рассчитывают результат измерения, как среднее арифметическое трех измерений. Абсолютная погрешность измерений определяется как разность номинального значения в реперной точке и результата измерений.

Приведенная погрешность измерений, в процентах, определяется как отношение абсолютной погрешности к максимальному значению.

10.10 Оформление результатов калибровки.

Положительные результаты калибровки оформляются выдачей свидетельства.

При отрицательных результатах калибровки твердомер признается непригодным, изымается из обращения и эксплуатации и передается на ремонт и регулировку.

11. Сведения о приемке

СВИДЕТЕЛЬСТВО О ПРИЕМКЕ

Твердомер для сухих форм и стержней мод. 04421 зав. №
(наименование оборудования, модель, заводской номер)

На основании осмотра и проведенных испытаний твердомер признан годным для эксплуатации.

Оборудование соответствует требованиям ГОСТ 10580

(ГОСТ на общие

ГОСТ 12.2.046 и техническому регламенту «О безопасности

условия оборудования, ССБТ и СЭВ на ССБТ)

машин и оборудования»

и техническим условиям ТУ 2.043.0224973-009-90

(номер технических условий)

Оборудование укомплектовано согласно ТУ 2.043.0224973-009-90

(ГОСТ, ТУ или договора на поставку)

(подпись лиц, ответственных за приемку)

(дата приемки)

Штамп ОТК

СВИДЕТЕЛЬСТВО О КОНСЕРВАЦИИ

Твердомер для сухих форм и стержней мод. 04421 зав. № _____,
подвергнут консервации согласно требованиям, предусмотренным

действующими нормативно-техническими документами и настоящего руководства.

Дата консервации _____ 201 г.

Срок защиты без переконсервации 1 год по ГОСТ 9.014-78

Вариант временной защиты ВЗ-2

Вариант внутренней упаковки ВУ-1

Категория условия хранения 2 (С)

Консервацию произвел _____ (подпись)

Оборудование после консервации принял _____ (подпись)

СВИДЕТЕЛЬСТВО ОБ УПАКОВКЕ

(наименование изделия)

04421.00.000 РЭ
(обозначение)

Заводской номер _____ упакован _____
(наименование предприятия)

согласно требованиям, предусмотренным действующими нормативно-техническими документами и настоящего руководства.

Дата упаковки _____

Упаковку произвел _____
(подпись)

Изделие после упаковки принял _____
(подпись)

12. Хранение

Твердомер следует хранить в закрытых помещениях с естественной вентиляцией без искусственно регулируемых климатических условий согласно категории условий хранения -2(С) по ГОСТ 15150-69.

Допускаемые колебания температуры воздуха в помещениях от -50 до 40°С.

Допускаемый срок хранения без переконсервации – 1 год.

13. Утилизация прибора

13.1. Утилизацию прибора производит организация, эксплуатирующая прибор.

13.2. Утилизация прибора происходит после окончания срока службы (6 лет) или наступления предельного состояния: выход погрешности прибора за пределы допустимых значений.

13.3. Так как прибор не содержит драгметаллов, радиоактивных и других опасных для жизни и окружающей среды элементов, то специальных требований к утилизации не предъявляется.

14. Гарантийные обязательства

14.1 Изготовитель гарантирует соответствие твердомера модели 04421 требованиям, установленным в разделе 2 настоящего РЭ при соблюдении потребителем условий эксплуатации, транспортирования, хранения и технического обслуживания.

14.2 Гарантийный срок эксплуатации – 12 месяцев.

Гарантийный срок эксплуатации не распространяется на комплектующие изделия, на которые в стандартах или ТУ установлены гарантийные сроки менее 12 месяцев.

14.3 Гарантийные обязательства вступают в силу с момента отгрузки прибора и заканчиваются по истечении гарантийного срока.

14.4 В период гарантийного срока несанкционированная разборка узлов прибора, внесение каких-либо изменений в конструкцию категорически запрещены. В противном случае предприятие-изготовитель ответственности по гарантии не несет.

14.5 Настоящие гарантии действуют в случае, если в результате экспертизы прибор будет признан неисправным в связи с отказом комплектующих или в связи с дефектами изготовления.

14.6 Настоящая гарантия недействительна в случае, если обнаружено несоответствие серийного номера прибора номеру в представленном руководстве по эксплуатации, а также в случае его утери.

14.7 Гарантия недействительна в случае повреждения защитных пломб прибора.