

**ЗАКРЫТОЕ АКЦИОНЕРНОЕ ОБЩЕСТВО  
«МСТ»**

**ЭКСПЛУАТАЦИОННАЯ ДОКУМЕНТАЦИЯ**

# **TFDOUT2**

**Блок полевого интерфейса для  
PB-DO16, PB-DO16T и PB-DOUT2.  
16 дискретных входов 24В**

**Руководство по эксплуатации**

**50756329.402490 5.044РЭ**

**Новосибирск, 2002 г.**

# СОДЕРЖАНИЕ

1	ВВЕДЕНИЕ	3
2	ОПИСАНИЕ БПИ TFDOUT2	3
3	ПОДКЛЮЧЕНИЕ TFDOUT2	4
	Таблица соединений	4
4	ИНФОРМАЦИЯ ДЛЯ ЗАКАЗА	4
5	ТЕХНИЧЕСКИЕ ПАРАМЕТРЫ	5
6	СХЕМЫ ПРИНЦИПИАЛЬНЫЕ И МОНТАЖНЫЕ	6
6.1	Внешний вид модуля TFDOUT2	6
6.2	Внешний вид submodule	7
6.3	Схема электрическая принципиальная БПИ TFDOUT2	8
6.4	Схема электрическая принципиальная submodule	9
	ЛИСТ РЕГИСТРАЦИИ ИЗМЕНЕНИЙ	10

					<b>50756329.402490 5.044РЭ</b>			
Изм.	Лист	№ докум.	Подпись	Дата				
Разраб.		Ермоленко			TFDOUT2  Блок полевого интерфейса 16 дискретных входов 24В	Лит.	Лист	Листов
Проверил		Феофанов				ТП	2	10
						<b>ЗАО «МСТ»</b>		
Н. контр.								
Утвердил		Кулагин						

# 1 ВВЕДЕНИЕ

Блок полевого интерфейса (БПИ) предназначен для связи между низковольтным технологическим оборудованием и submodule дискретных выходов PB-DOUT2, PB-DO16 или PB-DO16T. Эти submodule устанавливаются на платах VMOD2/VMOD4 (для шины VME), IMOD (для шины СХС), MIF.

БПИ TFDOUT2 позволяет подключить до 16-ти дискретных управляющих сигналов с выходным напряжением 24 В.

## 2 ОПИСАНИЕ БПИ TFDOUT2

БПИ TFDOUT2 состоит из :

- базового модуля TFDOUT2
- submodule TFDOUT2-PB
- submodule PW24
- пластиковой коробки для установки на DIN рельс

Базовый модуль TFDOUT2 содержит клеммы типа WAGO для внешних кабельных подключений и разъём для подключения ленточного кабеля, соединяющего БПИ TFDOUT2 с соответствующей платой (MIF, IMOD или VMOD), установленной в крейте контроллера.

Возможны две схемы подключений:

- индивидуальная, при этом каждый управляющий сигнал передаётся по двум проводникам;
- групповая, при этом управляющие сигналы передаются по одному проводнику и дополнительный «общий» для всей группы.

Назначение клемм кабельных подключений в Таблице 1. Принципиальная электрическая схема БПИ TFDOUT2 приведена на стр.8.

БПИ TFDOUT2 требует внешнего источника электропитания 24В постоянного тока. Для подключения внешнего источника электропитания БПИ TFDOUT2 содержит разъём и submodule PW24. В этом submodule находится предохранитель и индикаторный светодиод, позволяющий контролировать наличие питающего напряжения.

Для контроля состояния выходного дискретного сигнала БПИ TFDOUT2 снабжён submodule TFDOUT2-PB, содержащим 16 индикаторных светодиодов.

					<b>50756329.402490 5.044РЭ</b>	Лист
Изм.	Лист	№ докум.	Подпись	Дата		3

### 3 ПОДКЛЮЧЕНИЕ TFDOUT2

#### Таблица соединений

Таблица 1

Канал #	Выход	«Общий»
16	W1	W2
15	W3	W4
14	W5	W6
13	W7	W8
12	W9	W10
11	W11	W12
10	W13	W14
9	W15	W16
8	W17	W18
7	W19	W20
6	W21	W22
5	W23	W24
4	W25	W26
3	W27	W28
2	W29	W30
1	W31	W32

### 4 ИНФОРМАЦИЯ ДЛЯ ЗАКАЗА

Наименование изделия	Номер для заказа
TFDOUT2	050021

					<b>50756329.402490 5.044РЭ</b>	Лист
Изм.	Лист	№ докум.	Подпись	Дата		4

## 5 ТЕХНИЧЕСКИЕ ПАРАМЕТРЫ

Тип выходного сигнала	дискретный, 24 В постоянного тока
Предназначается для работы с	PB-DO16, PB-DO16T
Количество выходных сигналов	16
Индикация состояния сигнала	светодиод красного свечения
Внешний источник	24 В постоянного тока
Защита внешнего источника	0,315 А плавкий предохранитель
Ток потребления при $U_p=24$ В, не более	64 мА

### Разъемы

Входные клеммы	WAGO (тип пружина) (W1..W32)
Сечение провода	0,08 .. 2,5 кв.мм
Выходной разъем	IDC 26 (X1)
Внешнее питание (24 VDC)	2 вывода (Y1)

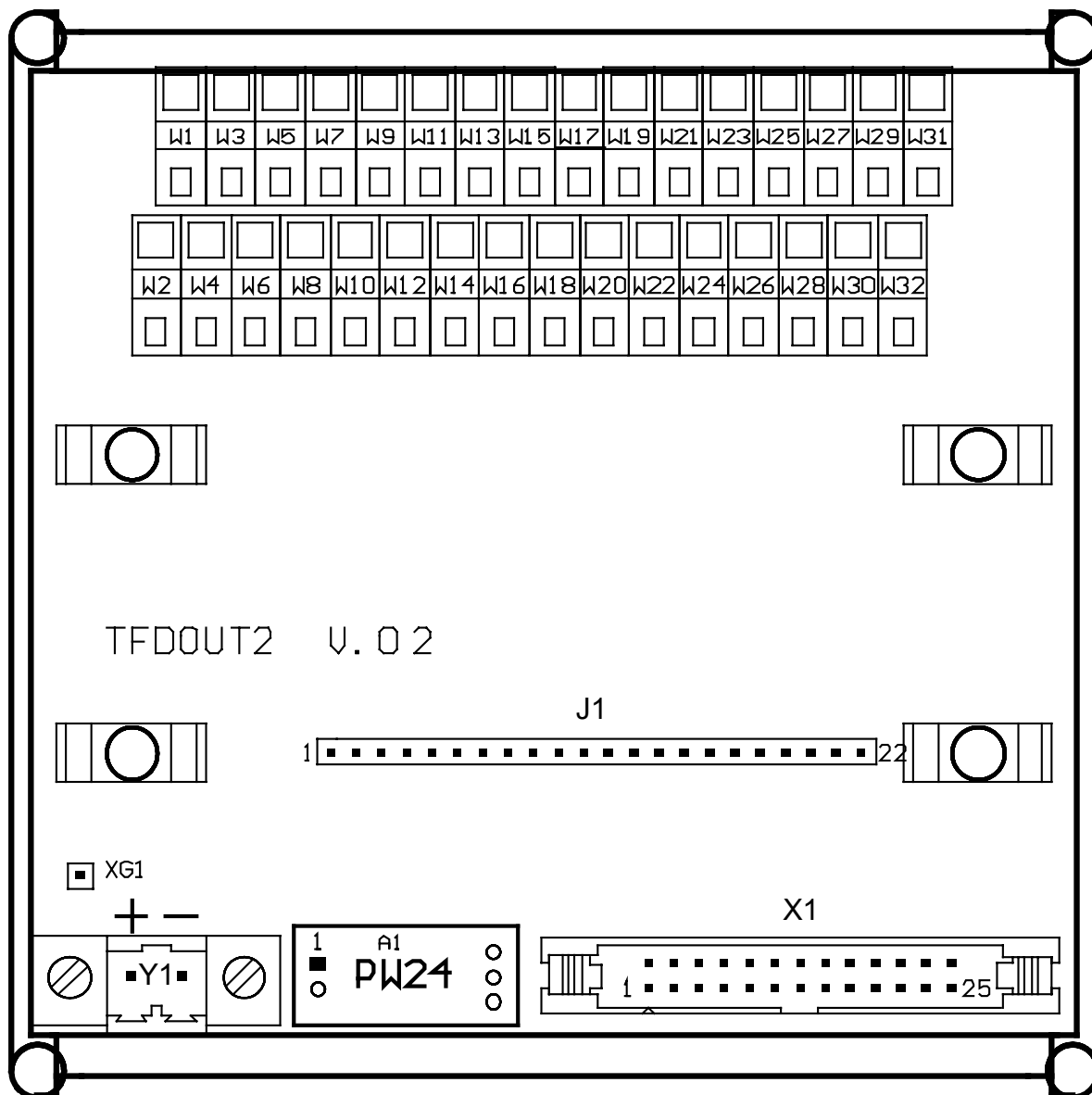
### Условия окружающей среды

Рабочая температура	-40 .. +85 °С
Влажность	95% без конденсации
Механический конструктив	установка на DIN рельс
Габаритные размеры	110 x 110 x 70 мм
Вес	250 г

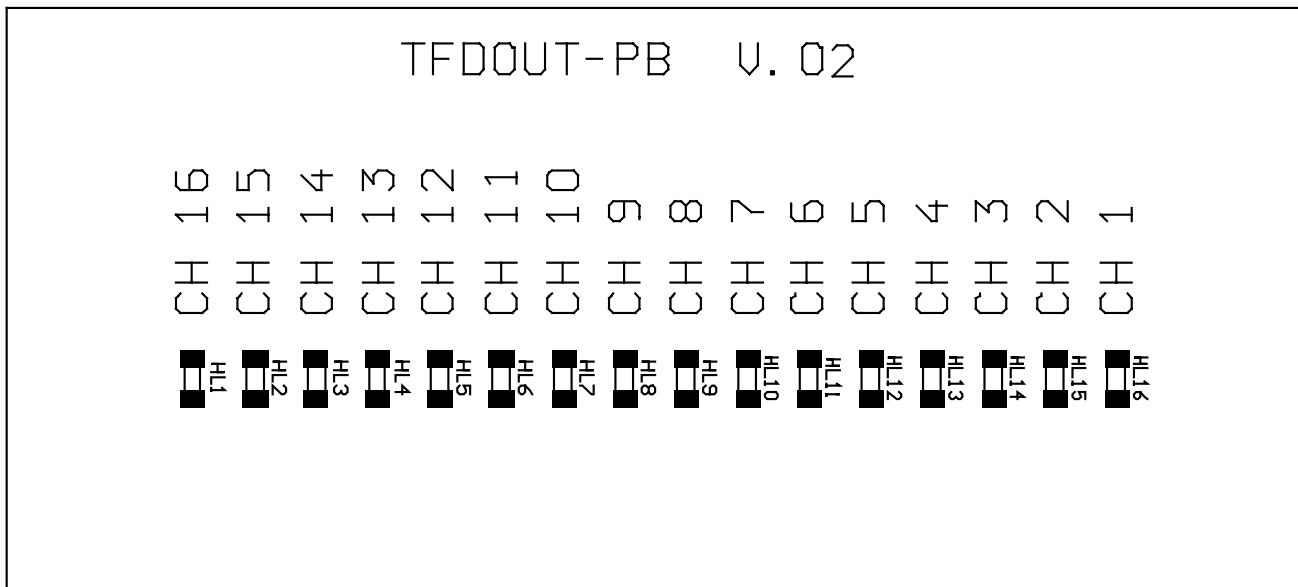
					<b>50756329.402490 5.044PЭ</b>	Лист
Изм.	Лист	№ докум.	Подпись	Дата		5

# 6 СХЕМЫ ПРИНЦИПИАЛЬНЫЕ И МОНТАЖНЫЕ

## 6.1 Внешний вид модуля TFDOUT2

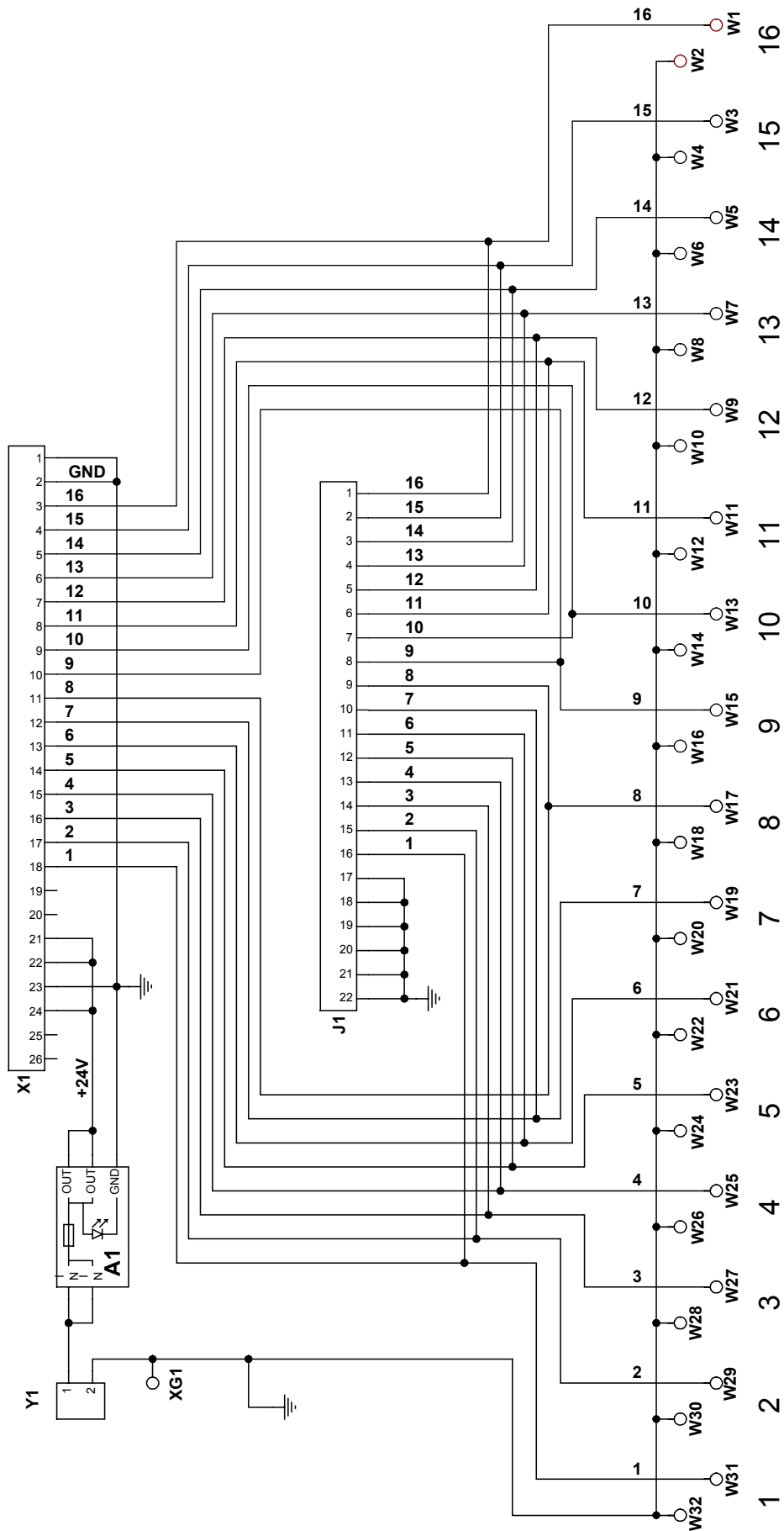


## 6.2 Внешний вид submodule



					<b>50756329.402490 5.044PЭ</b>	Лист
Изм.	Лист	№ докум.	Подпись	Дата		7

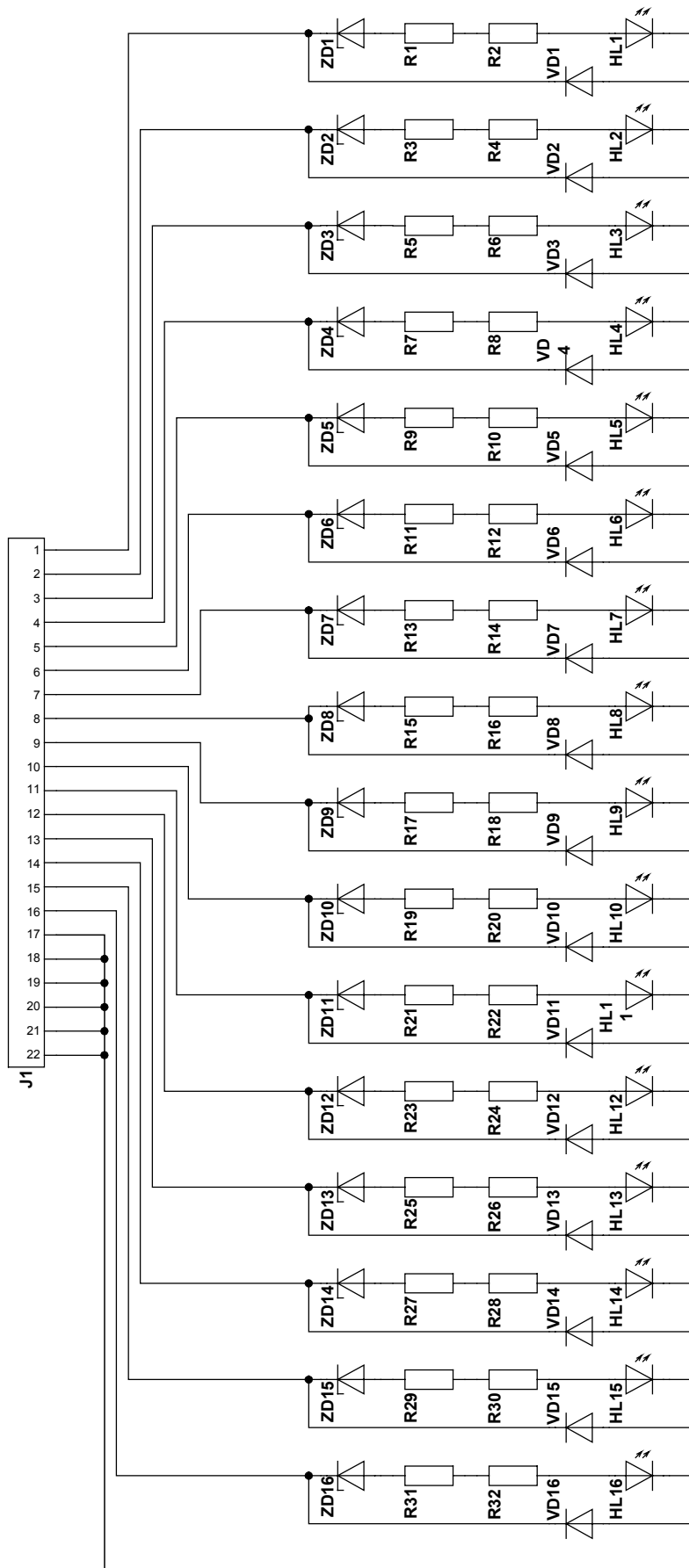
### 6.3 Схема электрическая принципиальная БПИ TFDOUT2



					<b>50756329.402490 5.044PЭ</b>	Лист
Изм.	Лист	№ докум.	Подпись	Дата		8



## 6.4 Схема электрическая принципиальная submodule TFDOUT2- PB



					<b>50756329.402490 5.044PЭ</b>	Лист
Изм.	Лист	№ докум.	Подпись	Дата		9

