

# ИНСТРУКЦИЯ ПО ЭКСПЛУАТАЦИИ



ООО "ВЕНТОПРО", 125481, РОССИЙСКАЯ ФЕДЕРАЦИЯ, МО, г.о. Истра, д. Лешково, влд.222, помещ.1.  
 ТЕЛ. +7 (495) 640-45-05, vento@ventopro.ru ww.ventopro.ru

## 10.Предэксплуатационная проверка

Перед каждым использованием все применяемые СИЗ должны пройти тщательную визуальную и тактильную проверку с целью убедиться в том, что они находятся в рабочем состоянии и функционируют должным образом. Должен быть проведен внешний осмотр места установки анкерного устройства.

*Анкерные устройства* должны быть проверены на отсутствие механических повреждений, не должны иметь следов коррозии и деформации.

В случае выявления дефектов СИЗ при проверке перед использованием, его следует вывести из эксплуатации. Применение такого СИЗ без письменного разрешения компетентного лица запрещено. В случае возникновения сомнений относительно состояния изделия обратитесь за консультацией к производителю или компетентному лицу.

## 11.Уход

*Анкерное устройство*, бывшее в употреблении, должно быть очищено от загрязнений и просушено.

Избегайте контакта с агрессивными веществами (кислотами, клеящими основами, грунтовками, краской, маслами, чистящими средствами и т. д.).

В случае использования в экстремальных условиях при воздействии морской воды или частого механического воздействия, свойства изделия снижаются даже после короткого периода использования.

## 12.Периодическая проверка

Периодические проверки могут проводиться только компетентным лицом или организацией, уполномоченной проводить проверки, строго в соответствии с процедурами периодических проверок от производителя, а также самим производителем.

Для контроля применения СИЗ от падения с высоты целесообразно знать историю его использования. История использования СИЗ от падения с высоты должна быть указана в журнале учета или паспорте изделия.

Результаты проверок в обязательном порядке заносятся в паспорт изделия.

Перед вводом средства защиты в эксплуатацию компетентному лицу необходимо убедиться в рабочем состоянии СИЗ, а именно:

- Внимательно изучить данную инструкцию.
- Проверить соответствие маркировки на изделии и упаковке.
- Внести данные в паспорт изделия и сделать отметку о вводе в эксплуатацию. Вся информация о средствах защиты (название, серийный номер, дата покупки и ввода в эксплуатацию, информация по ремонту, осмотрам и выводу из эксплуатации) должна быть указана в идентификационной карте. Запрещается использование устройства без заполненной должным образом идентификационной карты. Ответственность за заполнение идентификационной карты несет эксплуатирующая организация.
- Произвести учет СИЗ согласно законодательству Российской Федерации или внутренним правилам предприятия.
- Провести тщательный визуальный осмотр и функциональную проверку СИЗ по методике, указанной в «Инструкции по периодической проверке».
- Работники, допускаемые к работам на высоте, должны проводить тщательный **визуальный осмотр и функциональную проверку** выданных им СИЗ до и после каждого использования.

Паспорт изделия				
Артикул	Серийный номер (инвентаризационный номер)		ФИО Ответственного лица	
vрго В004				
Дата изготовления	Дата приобретения	Дата ввода в эксплуатацию		
Периодические проверки				
Дата	Основание	Обнаруженные дефекты, проведенные виды ремонта, прочая информация	Фамилия и подпись компетентного лица	Дата очередного периодического контроля

**Сделано в России!**



ТР ТС 019/2011  
 ГОСТ EN 795-2014 (класс В)  
 ГОСТ EN/TS 16415-2015 (тип В)  
 ITU 25.99.29-022-84707976-2020

Средства индивидуальной защиты от падения с высоты.

Анкерные устройства ВЕНТОПРО.

Анкерное устройство ПАРАПЕТ.

Артикул vрго В004

**Внимательно изучите инструкцию перед началом использования СИЗ!**



Рис. 1. Анкерное устройство ПАРАПЕТ

## 1.Область применения

Анкерное устройство ПАРАПЕТ (далее по тексту *анкерное устройство*) является компонентом системы обеспечения безопасности работ на высоте. Представляет собой *анкерное устройство* класса В и предназначено для установки на парапеты зданий и сооружений, а так же на иные конструкции обеспечивающие безопасное применение изделия. Общий вид представлен на Рисунке 1. Допускается использование не более 2-мя пользователями одновременно.

### Технические характеристики и описание:

- Материал: оцинкованная сталь;
- Размеры: 850\*470\*120 мм;
- Общая масса: 12 кг.
- Статическая прочность 24 кН.

## 2.Общие требования к организации работ

Данное изделие может применяться только лицами, прошедшими специальное обучение или под непосредственным контролем квалифицированного специалиста. Работы на высоте относятся к работам с повышенной травмоопасностью, должны осуществляться работниками старше 18 лет, не имеющими медицинских противопоказаний к данному виду работ.

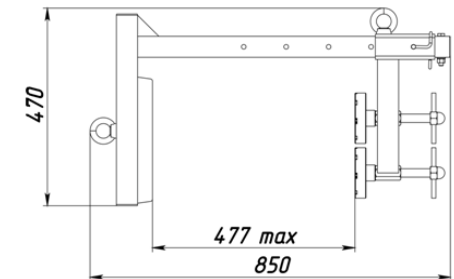


Рис.2. Установочные и габаритные размеры

**VPRO**  
ВЕНТОПРО

Анкерное устройство  
«Парапет»  
VPRO B004

в составе элемент 1 - 1 шт.,  
элемент 2 - 1 шт.

Число пользователей:  
не более 2

Допустимая ширина  
несущей конструкции, см: 4-47

Температурный режим  
эксплуатации: от -50 до +50 °С

Срок хранения и службы  
не ограничен при соблюдении  
условий хранения и эксплуатации

Допит при 1 шт. от 5 до 30 °С

Полько для лиц,  
не имеющих противопоказаний  
к работам на высоте!

Гарантия 5 лет с даты продажи

ТУ 25.99.29-022-84707978-2020

Исполнитель: ООО «Вентопрот»

МО. го. Истра, д. Лычово,

вд. 222, пом. о.щ. 1

Дата изготовления:

Серийный номер:

Сделано в России

Сделано в России

Сделано в России

Сделано в России

Сделано в России

Сделано в России

Сделано в России

Сделано в России

Сделано в России

Сделано в России

Сделано в России

Сделано в России

Сделано в России

Сделано в России

Сделано в России

Сделано в России

Сделано в России

Сделано в России

Сделано в России

Сделано в России

Сделано в России

Сделано в России

Сделано в России

Сделано в России

Сделано в России

Сделано в России

Сделано в России

Сделано в России

Сделано в России

Сделано в России

Сделано в России

Сделано в России

Сделано в России

Сделано в России

Сделано в России

Сделано в России

Сделано в России

Сделано в России

Сделано в России

Сделано в России

Сделано в России

Сделано в России

Сделано в России

Сделано в России

Сделано в России

Сделано в России

Сделано в России

Сделано в России

Сделано в России

Сделано в России

Сделано в России

Сделано в России

Сделано в России

Сделано в России

Сделано в России

Сделано в России

Сделано в России

Сделано в России

Сделано в России

Сделано в России

Сделано в России

Сделано в России

Сделано в России

Сделано в России

Сделано в России

Сделано в России

Для уменьшения риска травмирования пользователя СИЗ, оставшегося в состоянии зависания в страховочной системе после остановки падения, должен быть предусмотрен план эвакуационных мероприятий, позволяющих в максимально короткий срок (не более 10 минут) освободить его от зависания. Пользователь должен пройти подготовительный курс, направленный на освоение техник проведения спасательных работ для их применения в случае необходимости.

### 3. Маркировка

СИЗ от падения с высоты, произведенные ООО «ВЕНТОПРО», имеют четкую читаемую маркировку.

### 5. Правила эксплуатации

Эксплуатация СИЗ от падения с высоты в страховочных, удерживающих системах, в системах доступа, канатного доступа и позиционирования, системах спасения и эвакуации осуществляется в соответствии с инструкцией по применению производителя и правилами по охране труда при работе на высоте, действующими на территории РФ или же нормативными документами, действующими на территории государства, где используются указанные СИЗ.

СИЗ от падения с высоты должны соответствовать характеру и условиям выполняемых работ. Безопасность пользователя зависит от правильного подбора средств индивидуальной защиты; от умений и навыков корректного использования СИЗ; совместимости используемых СИЗ (совместимость – правильное использование СИЗ при взаимодействии с другими СИЗ). Применение несовместимых компонентов и подсистем может привести к непроизвольному расхождению, разрушению или нарушению функционирования систем обеспечения безопасности.

Перед использованием данного устройства в страховочной системе внимательно изучите инструкцию ко всем входящим в нее элементам, компонентам и подсистемам с целью убедиться в их совместимости между собой.

**Внимание!** Анкерное устройство vpro B004 является анкерным устройством направленного действия. Устройство оснащено двумя точками анкерного крепления: А и В (Рис. 3.)

**Внимание!** Каждое СИЗ от падения с высоты имеет ограничения по использованию. Не допускается применять данное устройство не в соответствии с его прямым назначением или в условиях его функциональных ограничений.

**Внимание!** ООО «ВЕНТОПРО» не несет ответственность за неправильную установку анкерных устройств пользователем.

**Внимание!** Анкерное устройство vpro B004 запрещено устанавливать на парапеты и иные конструктивные элементы, шириной менее 60 мм, а также на парапеты, и иные конструктивные элементы, в плохом состоянии, не обеспечивающем надежной фиксации устройства.

**Запрещено!** Использовать подкладки под анкерное устройство, для изменения диапазона крепления устройства.

**Запрещено!** Использование анкерного устройства на нижней выступающей части парапета при данном направлении нагрузки (Рис. 4.) **Запрещено!** При организации работ с использованием системы канатного доступа запрещается крепление страховочной системы и системы канатного доступа на одно и то же устройство, а так же обоих канатов на одно и то же устройство.

### 6. Ввод в эксплуатацию

• Перед первым вводом средства защиты в эксплуатацию компетентному лицу необходимо убедиться в рабочем состоянии СИЗ, а именно:

- Внимательно изучить данную инструкцию.
- Проверить соответствие маркировки на изделии и упаковке.
- Внести данные в идентификационную карту и сделать отметку о вводе в эксплуатацию. Вся информация о средствах защиты (название, серийный номер, дата покупки и ввода в эксплуатацию, информация по ремонту, осмотрам и выводу из эксплуатации) должна быть указана в идентификационной карте. Запрещается использование устройства без заполненной должным образом идентификационной карты. Ответственность за заполнение идентификационной карты несет эксплуатирующая организация.
- Занести данные о СИЗ и работнике, которому оно выдается в «Журнал учета СИЗ».
- Провести тщательный визуальный осмотр и функциональную проверку СИЗ.
- Работники, допускаемые к работам на высоте, должны проводить тщательный визуальный осмотр и функциональную проверку выданных им СИЗ до и после каждого использования.

### 7. Установка и демонтаж

Анкерное устройство разрешается монтировать на парапеты зданий и сооружений, а так же иные конструктивные элементы, обеспечивающие безопасное применение устройства. **Запрещается** монтировать анкерное устройство в ином положении, отличном от указанного. Установочная толщина материала от 60 мм до 477 мм.

Перед монтажом необходимо убедиться в достаточной прочности несущей конструкции.

Порядок установки:

1. Расположить анкерное устройство на парапете(5).
2. Осуществить грубую подгонку размеров устройства под размер парапета смещая обойму (2). Зафиксировать обойму при помощи фиксатора (3).
3. Зафиксировать анкерное устройство при помощи прижимов (4).

Демонтаж анкерного устройства производится в обратном порядке.

Компонент соединительно-амортизирующей подсистемы должен быть соединен с точкой анкерного крепления посредством карабина.

Крепление соединительно-амортизирующей подсистемы должно осуществляться исключительно к элементу «А» страховочной привязи.

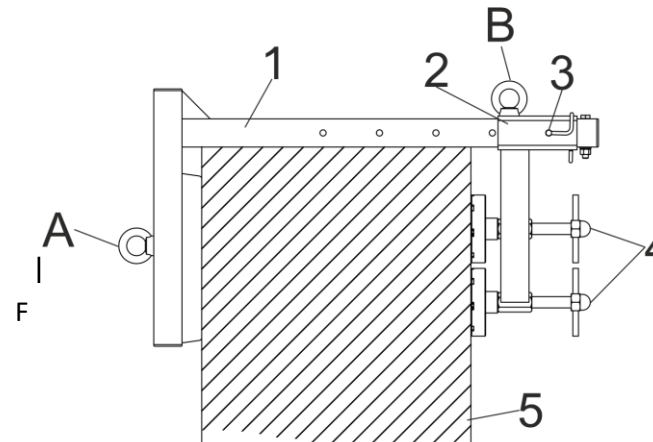


Рис. 3. Монтаж анкерного устройства  
1 - Основание; 2 - Обойма; 3 - Фиксатор;  
4 - Прижим; 5 - Парапет.

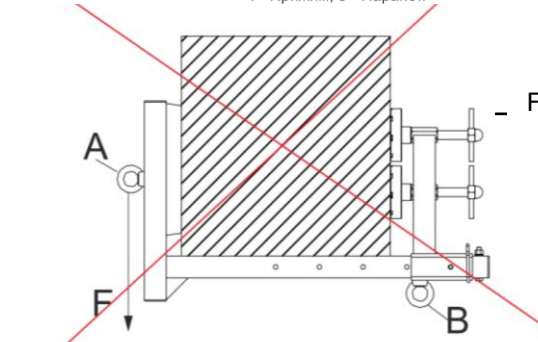


Рис. 4. Запрет использования анкерного устройства при данном направлении нагрузки

солнечных лучей и отопительных приборов, с относительной влажностью воздуха не более 60 %.

Не допускается хранение СИЗ от падения с высоты в одном помещении с химически активными веществами.

СИЗ от падения с высоты должно быть немедленно изъято из эксплуатации, если:

- не удовлетворило требованиям безопасности при проведении предэксплуатационной проверки пользователем или периодической проверки компетентным лицом;
- было задействовано для остановки падения;
- применялось не по назначению;
- отсутствуют или не читаются маркировки, нанесенные производителем;
- неизвестна полная история использования данного СИЗ от падения с высоты;

### 8. Сроки службы и гарантии изготовителя

Срок службы и хранения неограничен при соблюдении условий хранения и эксплуатации.

Дата изготовления указана на изделии. Фактический срок службы изделия зависит от определенных факторов, таких как: интенсивность и частота использования, воздействие окружающей среды, компетентность пользователя, условия хранения и ухода за СИЗ от падения с высоты, окончание срока хранения и пр.

Фактический срок службы изделия заканчивается, когда возникает один из факторов, перечисленных в разделе «Периодическая проверка и выбраковка СИЗ от падения с высоты».

Гарантийный срок – 5 лет. Гарантия не распространяется на следующие случаи: нормальный износ и старение, изменение конструкции или переделка изделия, неправильное хранение и плохой уход; повреждение, наступившие в результате несчастного случая или по небрежности, нарушение правил хранения, транспортирования, а также использование изделия не по назначению; в случае отсутствия идентификационных маркировок производителя, при наличии следов механического, химического и теплового воздействия.

ООО «ВЕНТОПРО» не несет ответственности за последствия прямого, косвенного или другого ущерба, наступившего вследствие неправильного использования изделий, выпускаемых под маркой ВЕНТОПРО.

Помните, что несоблюдение правил эксплуатации и хранения потенциально опасно для вашей жизни и здоровья.

**Внимание!** Использование СИЗ от падения с высоты, не прошедшего предэксплуатационную или периодическую проверку, потенциально опасно для жизни. Эксплуатация таких СИЗ запрещена.

### 9. Хранение, транспортирование и утилизация

Чтобы продлить срок службы данного изделия, соблюдайте его правила хранения и транспортировки.

СИЗ от падения с высоты должны транспортироваться в специальной упаковке, обеспечивающей защиту от механических, химических и других повреждений, природных и климатических воздействий.

Хранить СИЗ следует сухими и очищенными от загрязнений, при температуре от +5 до +30 °С, вдали от прямых солнечных лучей и отопительных приборов, с относительной влажностью воздуха не более 60 %.

Не допускается хранение СИЗ от падения с высоты в одном помещении с химически активными веществами.

СИЗ от падения с высоты должно быть немедленно изъято из эксплуатации, если:

- не удовлетворило требованиям безопасности при проведении предэксплуатационной проверки пользователем или периодической проверки компетентным лицом;
- было задействовано для остановки падения;
- применялось не по назначению;
- отсутствуют или не читаются маркировки, нанесенные производителем;
- неизвестна полная история использования данного СИЗ от падения с высоты;