



ТР ТС 019/2011

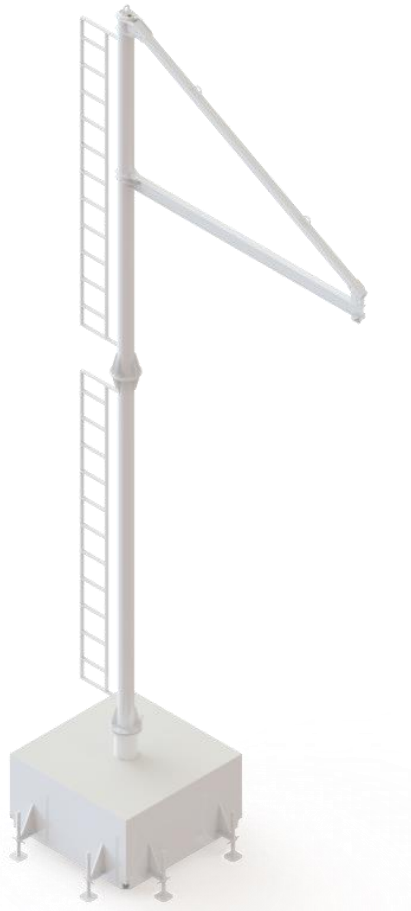
ГОСТ EN 795-2014/A1

Средства индивидуальной защиты от падения с высоты

Стационарные системы ВЕНТОПРО

Мобильная противовесная платформа, оснащенная

анкерным устройством «Дюраль» vpro A002



Система обеспечения безопасности «СТРЕЛА»

Артикул: vpro E005 / vpro E005-zn
Руководство по монтажу, эксплуатации

и техническому обслуживанию

Внимательно изучите инструкцию перед началом использования СИЗ!

1. Область применения

Система обеспечения безопасности «СТРЕЛА» предназначена для обеспечения безопасности при работах на высоте до 7 м. организуемой в условиях отсутствия каких-либо несущих конструкций. Состоит из мобильной противовесной платформы с предустановленным анкерным устройством vрго А002 «Дюраль». Дополнительно может комплектоваться средствами защиты втягивающего типа, устройствами для спуска и эвакуации и иными СИЗ, необходимыми для организации эффективных систем защиты от падения с высоты в конкретных условиях рабочих зон.

2. Технические характеристики и описание:

- Конструктивное исполнение допускает использование одним пользователем общей массой до 150 кг;
- Материал: сталь конструкционная 09Г2С/СтЗ;
- Покрытие: vрго E005 - краска порошковая полиэфирная SETA COAT RAL1023 / vрго E005-zn – горячий цинк;
- Высота конструкции: 9200 мм;
- Максимальная нагрузка на опрокидывание: 20 кН;
- Максимальная нагрузка на разрушение: 24 кН;
- Масса конструкции в рабочем состоянии: 4850 кг;
- Масса противовеса: 3870 кг;
- Длина вылета стрелы: 3000 мм;
- Габаритные площадки под основание системы, мм:
 - длина 2020 (по площадке аутригера);
 - ширина 2020 (по площадке аутригера).

3. Состав системы обеспечения безопасности

№п/п	Название	Соответствие
3.1	Противовесная платформа	СП 16.13330.2017 СП 28.13330.2017
3.2	Анкерное устройство vрго А002 «Дюраль»	ТР ТС 019/2011 ГОСТ EN 795-2014 (А)



4. Общие требования к организации работ

Данное изделие может использоваться только лицами, прошедшими специальное обучение или под непосредственным контролем квалифицированного специалиста.

Работы на высоте относятся к работам с повышенной травмоопасностью и должны осуществляться работниками старше 18 лет, не имеющими медицинских противопоказаний к данному виду работ.

Для уменьшения риска травмирования пользователя СИЗ, оставшегося в состоянии зависания в страховочной системе после остановки падения, должен быть предусмотрен план эвакуационных мероприятий, позволяющих в максимально короткий срок (не более 10 минут) освободить его от зависания. Пользователь должен пройти подготовительный курс, направленный на освоение техник проведения спасательных работ для их применения в случае необходимости.

5. Правила эксплуатации и гарантия производителя

Эксплуатация осуществляется в соответствии с настоящей Инструкцией по применению производителя и Правилами по охране труда при работе на высоте, действующими на территории РФ, или же нормативными документами, действующими на территории государства, где используются указанные СИЗ.

Фактический срок службы изделия зависит от определенных факторов: таких как интенсивность и частота использования, воздействие окружающей среды.

Фактический срок службы изделия заканчивается, когда возникает один из факторов, перечисленных в разделе «Периодическая проверка и выбраковка».

Гарантийный срок – 5 лет.

Гарантия не распространяется на следующие случаи: нормальный износ и старение, изменение конструкции или переделка изделия, неправильное хранение и плохой уход, повреждения, наступившие в результате несчастного случая или по небрежности, нарушение правил хранения, транспортирования, использование изделия не по назначению. Также в случае отсутствия идентификационных маркировок производителя, при наличии следов механического, химического и теплового воздействия.

ООО «Вентопро» не несет ответственности за последствия прямого, косвенного или другого ущерба, наступившего вследствие неправильного использования изделий, выпускаемых под маркой ВЕНТОПРО. Помните, что несоблюдение правил эксплуатации и хранения потенциально опасно для вашей жизни и здоровья.

Внимание! Использование устройства, не прошедшего предэксплуатационную или периодическую проверку, потенциально опасно для жизни. Эксплуатация такого устройства запрещена.

Внимание! Категорически запрещается использовать систему для подъема или подвешивания (крепления) инструментов и иного оборудования, а также крепить к системе всевозможные растяжки, провода и т.п. Средства индивидуальной защиты (СИЗ), используемые с данной системой, должны отвечать требованиям ТР ТС 019/2011. Перед использованием данной системы обеспечения безопасности внимательно изучите инструкции ко всем входящим в нее элементам, компонентам и подсистемам, чтобы убедиться в их совместимости, а также всех элементов комплектующей страховочной системы: страховочной привязи; соединительных элементов; средств защиты втягивающего типа т.п.

Внимание! ООО "ВЕНТОПРО" не несет ответственность за неправильную установку системы обеспечения безопасности пользователем.

Внимание! Система обеспечения безопасности запрещена к применению в случаях:

-когда имеется загрязнение поверхности для установки и/или самой платформы нефтью, смазкой и т.д. или наростом водорослей;

-когда система установлена в местах скопления воды.

Перед каждым применением системы обеспечения безопасности удостоверьтесь в наличии минимально необходимого свободного пространства под пользователем на рабочем месте.

Присоединение соединительно-амортизирующей подсистемы к работнику осуществляется только за элементы типа «А» страховочной привязи.

6. Уход

Избегайте контакта с агрессивными веществами (кислотами).

В случае использования в экстремальных условиях при воздействии, морской воды или частого механического воздействия, прочностные свойства изделия снижаются даже после короткого периода использования.

7. Хранение, транспортирование и утилизация

Чтобы продлить срок службы данного изделия, соблюдайте правила его хранения и транспортирования.

Компоненты устройства должны транспортироваться в специальной упаковке, обеспечивающей защиту от механических, химических и других повреждений, природных и климатических воздействий.

Хранить компоненты устройства при консервации следует сухими и очищенными от загрязнений, при температуре от +5 до +30 °С, вдали от прямых солнечных лучей и отопительных приборов с относительной влажностью воздуха 60 %.

Не допускается хранение компонентов устройства, при их консервации, в одном помещении с химически активными веществами.

В случае невозможности дальнейшего использования устройства, оно подлежит утилизации в соответствии с действующим законодательством.

8. Сроки службы

Срок службы не ограничен при соблюдении условий хранения и эксплуатации.

Применение несовместимых компонентов и подсистем может привести к непроизвольному рассоединению, разрушению или нарушению функционирования систем обеспечения безопасности.

Внимание! В определенных случаях срок службы может сократиться до одного использования, например: при работе с агрессивными химическими веществами, после динамической нагрузки и т. п.

Срок службы устройств, используемых вблизи морского побережья или в другой агрессивной среде, снижается.

9. Ввод в эксплуатацию

Перед первым вводом системы обеспечения безопасности в эксплуатацию компетентному лицу необходимо убедиться в рабочем состоянии компонентов и элементов СИЗ, а именно:

- Внимательно изучить данную инструкцию, а также инструкции на все типы СИЗ, входящих в состав системы обеспечения безопасности;
- Проверить соответствие маркировки на изделии;
- Внести данные в идентификационную карту и сделать отметку о вводе в эксплуатацию. Вся информация о средствах защиты (название, серийный номер, дата покупки и ввода в эксплуатацию, информация по ремонту, осмотрам и выводу из эксплуатации) должна быть указана в идентификационной карте. Запрещается использование системы обеспечения безопасности без заполненной должным образом идентификационной карты. Ответственность за заполнение идентификационной карты несет эксплуатирующая организация;
- Провести тщательный визуальный осмотр и функциональную проверку СИЗ;
- Работники, допускаемые к работам на высоте, должны проводить тщательный **визуальный осмотр и функциональную проверку** выданных им СИЗ до и после каждого использования.

10. Монтаж

ООО «Вентпро» не несет ответственности за риск, возникающий при неправильном монтаже и не соблюдении указанных рекомендаций.

Перед монтажом системы обеспечения безопасности необходимо убедиться, что основание под установку имеет достаточно ровную поверхность, а его прочности и устойчивости достаточно для передачи целевой нагрузки 5 т без разрушения.

Непосредственно перед началом процесса монтажа необходимо удалить с поверхности любые сыпучие, жидкие, горюче-смазочные материалы.

Внимание! Запрещается использование платформы на поверхностях с углом наклона более 5°.

10.1 Сборка стойки

№ п/п	Компоненты	К-во
1	Укосина стойки	1
2	АЛ «ДВУТАВР»	1
3	Стойка верх	1
4	Соединитель 3	1
5	Стойка низ	1
6	Подшипник радиальный 6832	1
7	Комплект резьбового соединения А	8
8	Комплект резьбового соединения Б	4
9	Комплект резьбового соединения В	4
10	Комплект резьбового соединения С	2
11	Комплект резьбового соединения D	2

Последовательность сборки:

- Поз. 4 прикрепить к поз. 3 при помощи 8 комплектов резьбового соединения А.
- Поз. 1 прикрепить к поз. 3 при помощи двух комплектов резьбового соединения Б.
- Смонтировать анкерную линию «ДВУТАВР».
- Надеть на нижнюю часть стойки подшипник радиальный поз. 6 и зафиксировать его положение шестью болтами М12х35 (рис. 1);

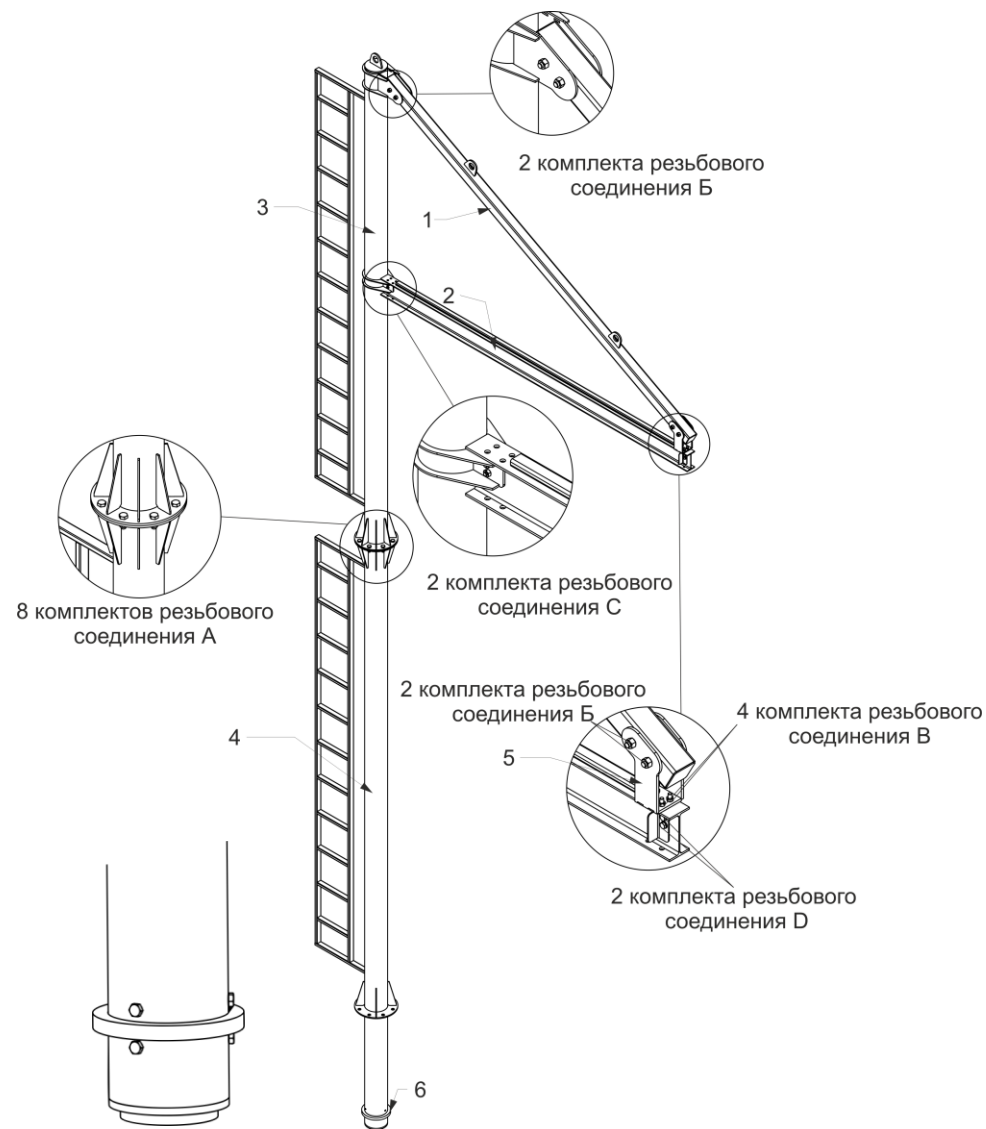


Рисунок 1.

1-Укосина стойки; 2-Анкерная линия «ДВУТАВР»;
3-Стойка верх; 4-Стойка низ; 5-Соединитель 3;
6-Подшипник радиальный.

10.2 Сборка основания.

№ п/п	Компоненты	К-во
1	Основание	1
2	Аутригер	8

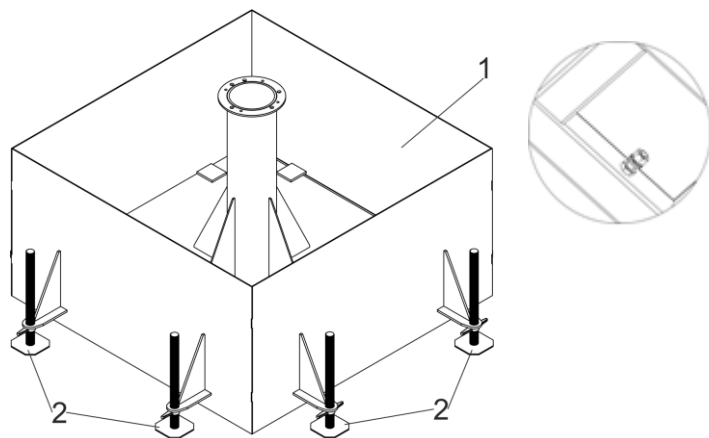


Рисунок 2.
1-Основание; 2-Аутригер.

Последовательность сборки:

- а) Основание установить на аутригеры. Предварительно согнуть регулировочную гайку до упора. Присоединить заземляющий трос к болту заземления (рис.2);
- б) Позиционировать основание по месту и произвести юстировку основания по уровню с помощью регулировочных гаек аутригеров (рекомендуется использование нивелира);
- в) Осуществить бетонирование короба-основания согласно технологиям бетонных работ. Допускается выполнение бетонирования на заводе-изготовителе. При бетонировании уплотнять раствор.
- г) Повторно проверить юстировку.

10.3 Установка стойки

№ п/п	Компоненты	К-во
1	Основание	1
2	Стойка	1
3	Подшипник упорный 8210	1
4	Фиксатор	1

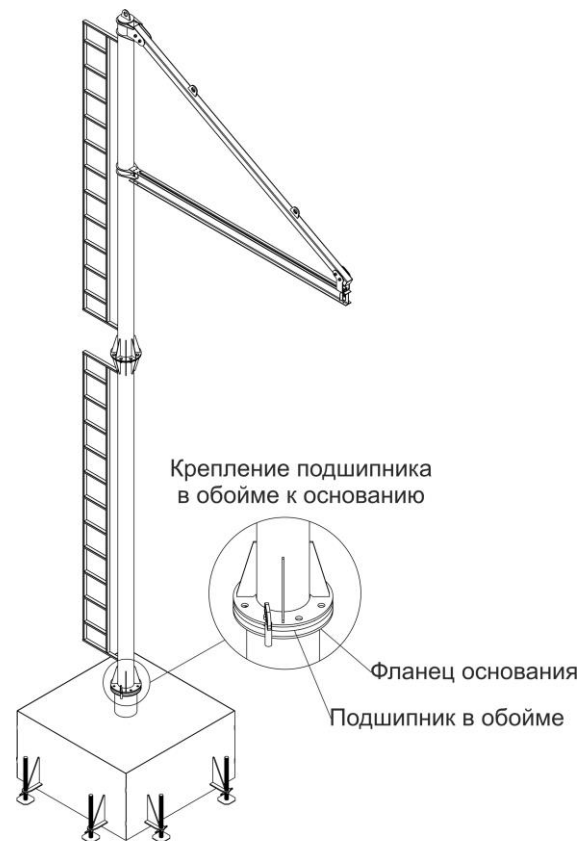


Рисунок 3.

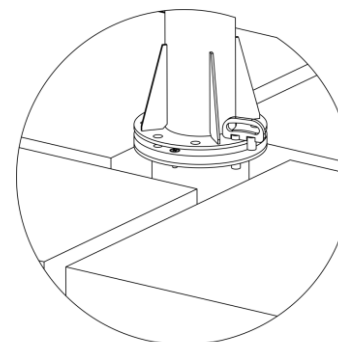


Рисунок 4.

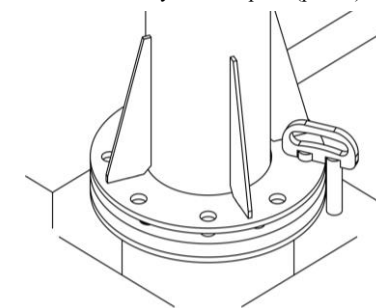


Рисунок 5.

Внимание! Произвести смазку всех подшипников перед установкой. Использовать смазку, рекомендованную для данного типа подшипников и условий эксплуатации.

Последовательность сборки:

- а) Упорный подшипник (поз. 3) погрузить на дно трубы основания;
 - б) Смонтированную стойку погрузить в трубу основания;
 - в) Подшипник в обойме расположить так, чтобы при погружении трубы в основание болты на обойме вошли в отверстия диаметром 10 мм. во фланце основания. (Предварительно отсоединить подшипник с обоймой от фланца трубы стойки);
 - г) Прикрепить подшипник в обойме к основанию при помощи 4х резьбовых соединений М10;
 - д) Зафиксировать положение поворотной части фиксатором.
- *Фиксатор имеет 2 способа применения:

1) Для жесткой фиксации системы в нерабочем положении его необходимо вставить в отверстия длинной стороной сквозь оба фланца (стойки и основания) (рис. 4).

2) Для фиксации в рабочем положении с регулировкой максимального угла поворота фиксатор вставляется короткой стороной в отверстие фланца стойки. Предварительно необходимо выбрать нужное отверстие, определяющее максимальный угол поворота (рис. 5).

11. Периодическая проверка

Периодические проверки могут проводиться только компетентным лицом или организацией, уполномоченной проводить проверки строго в соответствии с процедурами периодических проверок от производителя, а также самим производителем.

Для контроля применения устройства, целесообразно знать историю его использования. История использования устройства должна быть указана в журнале учета или документе по оборудованию (формуляре).

Результаты проверок в обязательном порядке заносятся в «Документ по оборудованию».

Устройство должно быть немедленно изъято из эксплуатации, если:

- не удовлетворило требованиям безопасности при проведении предэксплуатационной проверки пользователем или периодической проверки компетентным лицом;
- было задействовано для останова падения;
- применялось не по назначению;
- отсутствуют или не читаются маркировки, нанесенные производителем;
- неизвестна полная история использования данного устройства;
- истек срок службы;
- истек срок хранения;
- были проведены действия по ремонту, изменению конструкции и/или внесены дополнения в конструкцию, не санкционированные производителем;
- возникли сомнения в целостности (комплектности, совместимости) СИЗ от падения с высоты.

Во избежание возможности использования выбракованного оборудования, оно должно быть утилизировано в соответствии с действующим законодательством.

12. Идентификация системы

Идентификация системы обеспечения безопасности осуществляется с помощью информационной таблички. После монтажа системы необходимо установить информационную табличку на одну из стоек противовесной платформы с помощью 4-х саморезов с шайбой EPDM. Информационная табличка поставляется в комплекте и выполнена из металлического сплава. Информация нанесена методом гравировки. Идентификационный номер предоставляется производителем. Необходимо заполнить дату установки, а так же в отверстие установить пломбу с указанием даты следующего осмотра. В комплекте системы поставляется 20 пломб. При периодическом осмотре пломба срезается, и на ее место устанавливается новая пломба. В случае, если пломбы утеряны или израсходованы, заказчик в праве использовать любую другую пломбу, с помощью которой возможно осуществление визуального контроля даты следующего осмотра.

13. Использование совместно с анкерным устройством vpro A002 «Дюраль»

Анкерное устройство «ДЮРАЛЬ» является компонентом системы обеспечения безопасности работ на высоте. Представляет собой анкерное устройство класса А1 и предназначено для установки на вертикальных, горизонтальных и наклонных поверхностях. Анкерное устройство предназначено для использования одним человеком и не должно использоваться для крепления грузоподъемного оборудования.



13.1 Технические характеристики

- Статическая прочность не менее 24кН

- Материал: дюралюминиевый сплав
- Минимальное раскрытие карабина 18мм

13.2 Маркировка на изделиях

СИЗ от падения с высоты, произведенные ООО «ВЕНТОПРО», имеют четкую читаемую маркировку.

В случае перепродажи СИЗ от падения с высоты, произведенных ООО «ВЕНТОПРО», за пределы РФ, перепродавец должен предоставить инструкции по применению, техническому обслуживанию, периодической проверке и ремонту на государственном языке страны, где будет применяться указанное оборудование.

Внимание! Данное изделие может применяться только лицами, прошедшими специальное обучение или под непосредственным контролем квалифицированного специалиста.

Работы на высоте относятся к работам с повышенной травмоопасностью, и должны осуществляться работниками старше 18 лет не имеющими медицинских противопоказаний к данному виду работ.

Работы на высоте могут привести к серьезным повреждениям и даже смерти. Получение необходимого обучения, приобретение правильных навыков и соблюдение мер безопасности — это ваша личная ответственность. Производитель не несет ответственность за риски и травмы, возникшие при неправильном использовании изделия.

Не допускается хранение СИЗ от падения с высоты в одном помещении с химически активными веществами.

В случае невозможности дальнейшего использования изделия, оно подлежит утилизации в соответствии с действующим законодательством.

13.3 Сроки службы и гарантии изготовителя

Срок службы и хранения неограничен при соблюдении условий хранения и эксплуатации. Дата изготовления указана на изделии.

Внимание! В определенных случаях срок службы может сократиться до одного использования, например: при работе с агрессивными химическими веществами, после динамической нагрузки и т. п.

Срок службы анкерных устройств, установленных вблизи морского побережья или в другой агрессивной среде, снижается. Предпочтительно использовать материалы, устойчивые к коррозии, чтобы продлить срок службы анкерных точек.

Фактический срок службы изделия зависит от определенных факторов: таких как интенсивность и частота использования, воздействие окружающей среды, компетентность пользователя, условия хранения и ухода за СИЗ от падения с высоты, окончание срока хранения и пр.

Фактический срок службы изделия заканчивается, когда возникает один из факторов, перечисленных в разделе «Периодическая проверка и выбраковка СИЗ от падения с высоты».

Гарантийный срок — 5 лет.

Гарантия не распространяется на следующие случаи: нормальный износ и старение, изменение конструкции или переделка изделия, неправильное хранение и плохой уход, повреждения, наступившие в результате несчастного случая или по небрежности, нарушение правил хранения, транспортирования, а также использование изделия не по назначению, в случае отсутствия идентификационных маркировок производителя, при наличии следов механического, химического и теплового воздействия.

ООО «Вентопр» не несет ответственности за последствия прямого, косвенного или другого ущерба, наступившего вследствие неправильного использования изделий, выпускаемых под маркой ВЕНТОПРО.

Помните, что несоблюдение правил эксплуатации и хранения потенциально опасно для вашей жизни и здоровья.



Для контроля применения СИЗ от падения с высоты, целесообразно знать историю его использования. История использования СИЗ от падения с высоты должна быть указана в журнале учета или документе по оборудованию (формуляре). Результаты проверок в обязательном порядке заносятся в «Документ по оборудованию».

СИЗ от падения с высоты должно быть немедленно изъяты из эксплуатации, если:

- не удовлетворило требованиям безопасности при проведении предэксплуатационной проверки пользователем или периодической проверки компетентным лицом;
 - было задействовано для остановки падения;
 - применялось не по назначению;
 - отсутствуют или не читаются маркировки, нанесенные производителем;
 - неизвестна полная история использования данного СИЗ от падения с высоты;
 - истек срок службы;
 - истек срок хранения;
 - были проведены действия по ремонту, изменению конструкции и/или внесены дополнения в конструкцию, не санкционированные производителем;
 - возникли сомнения в целостности (комплектности, совместимости) СИЗ от падения с высоты.
- Во избежание возможности использования выбракованного оборудования, оно должно быть утилизировано в соответствии с действующим законодательством.

Внимание! Использование СИЗ от падения с высоты, не прошедшего предэксплуатационную или периодическую проверку, потенциально опасно для жизни. Эксплуатация таких СИЗ запрещена.

13.4 Хранение, транспортирование и утилизация

Чтобы продлить срок службы данного изделия, соблюдайте его правила хранения и транспортирования.

СИЗ от падения с высоты должны транспортироваться в специальной упаковке, обеспечивающей защиту от механических, химических и других повреждений, природных и климатических воздействий.

Хранить СИЗ следует сухими и очищенными от загрязнений, при температуре от плюс 5 до плюс 30 °С, вдали от прямых солнечных лучей и отопительных приборов с относительной влажностью воздуха 60 %.

Утилизация согласно действующему: бытовая утилизация/в качестве вторсырья. Перед утилизацией необходимо убедиться в невозможности использования изделия.

13.5 Использование

Эксплуатация СИЗ от падения с высоты в страховочных, удерживающих системах, в системах доступа и позиционирования, системах спасения и эвакуации осуществляется в соответствии с Инструкцией по применению производителя и Правилами по охране труда при работе на высоте, действующими на территории РФ или же нормативными документами, действующими на территории государства, где используются указанные СИЗ.

СИЗ от падения с высоты должны соответствовать характеру и условиям выполняемых работ. Безопасность пользователя зависит от правильного подбора средств индивидуальной защиты; от умений и навыков корректного использования СИЗ; совместимости используемых СИЗ (совместимость – правильное использование СИЗ при взаимодействии с другими СИЗ). Применение несовместимых компонентов и подсистем может привести к непроизвольному рассоединению, разрушению или нарушению функционирования систем обеспечения безопасности.

Перед использованием данного устройства в страховочной системе внимательно изучите инструкции ко всем входящим в нее элементам, компонентам и подсистемам с целью убедиться в их совместимости между собой всех элементов компоновки страховочной системы: страховочной привязи, соединительных элементов, стропов, средств защиты втягивающего типа, средств защиты ползункового типа, анкерных линий, анкерных устройств.

Внимание! Каждое СИЗ от падения с высоты имеет ограничения по использованию. Не допускается применять данное устройство не в соответствии с его прямым назначением или в условиях его функциональных ограничений.

Для уменьшения риска травмирования пользователя СИЗ, оставшегося в состоянии зависания в страховочной системе после остановки падения, должен быть предусмотрен план эвакуационных мероприятий, позволяющих в максимально короткий срок (не более 10 минут) освободить его от зависания. Пользователь должен пройти подготовительный курс, направленный на освоение техник проведения спасательных работ для их применения в случае необходимости.

Внимание! ООО "ВЕНТОПРО" не несет ответственность за неправильную установку анкерных устройств пользователем.

13.6 Установка и демонтаж

№ п/п	Компоненты	К-во
1	Консоль	1
2	Анкерное устройство vрго А002 «Дюраль»	2
3	Комплект резьбового соединения Е	2

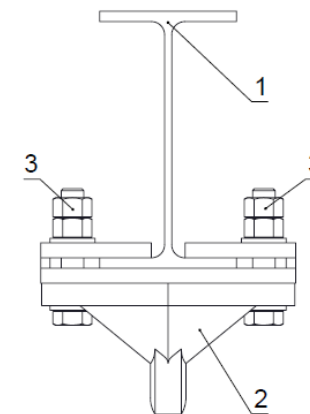


Рисунок 4 Схема установки анкерного устройства

Последовательность сборки:

- а) Смонтировать консоль поз. 2 на консоль поз. 1 болтокомплектами Е.поз. 3; Осуществить протяжку резьбовых соединений. Максимальные моменты затяжки указаны в разделе 13.10.

13.7 Предэксплуатационная проверка

Перед каждым использованием все применяемые СИЗ должны пройти тщательную визуальную и тактильную проверку с целью убедиться в том, что они находятся в рабочем состоянии и функционируют должным образом. Должен быть проведен внешний осмотр места установки анкерного устройства.

Анкерные устройства должны быть проверены на отсутствие механических повреждений, не должны иметь следов коррозии и деформации.

В случае, если выявлены дефекты СИЗ при проверке перед использованием, его следует вывести из эксплуатации. Применение такого СИЗ без письменного разрешения компетентного лица запрещено. В случае возникновения сомнений относительно состояния изделия обратитесь за консультацией к производителю или компетентному лицу.

13.8 Уход

Анкерное устройство, бывшее в употреблении, должно быть очищено от загрязнений и просушено.

Избегайте контакта с агрессивными веществами (кислотами, клеевыми основами, грунтовками, краской, маслами, чистящими средствами и т. д.).

В случае использования в экстремальных условиях при воздействии, морской воды или частого механического воздействия, свойства изделия снижаются даже после короткого периода использования. В случае воздействия вышеперечисленных факторов может потребоваться более частая замена компонентов системы обеспечения безопасности на высоте.

13.9 Периодические инспекции и выбраковка СИЗ от падения с высоты

Помимо проведения проверки перед каждым применением, СИЗ от падения с высоты должны подвергаться периодическим проверкам компетентным лицом. Частота таких тщательных проверок определяется интенсивностью и условиями применения изделий, но должна проводиться не реже одного раза в 12 месяцев.

Периодические проверки могут проводиться только компетентным лицом или организацией, уполномоченной проводить проверки строго в соответствии с процедурами периодических проверок от производителя, а также самим производителем.

13.10 Дополнительные указания по монтажу

После монтажа всей системы необходимо произвести контроль затяжки резьбовых соединений. Усилие затяжки должно соответствовать стандарту ОСТ 37.001-050-73 для крепежа из оцинкованной стали (табл. 1).

Таблица 1

Номинальный диаметр резьбы d, мм.	Размер "под ключ", мм.	Класс прочности по ГОСТ 1759-70	
		Болт	
		5.8	8.8
		Гайка	
		4; 5; 6	6; 8
16	24	107,87	215,74
12	19	54,92	98,06

**«ЧЕК-ЛИСТ ПЕРИОДИЧЕСКОГО ОСМОТРА/ВВОДА В ЭКСПЛУАТАЦИЮ ОБОРУДОВАНИЯ
ВЕНТОПРО»**

ПРОТОКОЛ ТЕХНИЧЕСКОГО ОСВИДЕТЕЛЬСТВОВАНИЯ

Дата установки (монтажа, ввода в эксплуатацию) « ____ » _____ 20 ____ г
 Дата технического освидетельствования « ____ » _____ 20 ____ г
 Дата следующего технического освидетельствования « ____ » _____ 20 ____ г
 Тип системы: vpro E005
 Документ основание для проведения работ _____
 Исполнитель (компетентное лицо), Ф.И.О., _____
 Заказчик (собственник объекта, пользователь) _____

Объект

Идентификационный номер системы: _____
 Тип объекта и его высота, м: Мобильная противовесная платформа «СТРЕЛА»
 (башня, мачта, опора, столб, труба и т.д.)
 Наименование (условное обозначение, кодировка) и местонахождение объекта: _____
 Принадлежность объекта _____

Перечень установленного оборудования

№	Артикул	Наименование компонента (элемента)	Количество
1.	Vpro A002	АУ «Дюраль»	1
2.			
3.			

Заключение о дальнейшей эксплуатации

Система/подсистема находится в рабочем состоянии, дефектов нет, эксплуатация возможна до следующего освидетельствования:	
Состояние системы/подсистемы неудовлетворительное, необходим ремонт, эксплуатация системы запрещена	

Исполнитель

Заказчик

Техническое освидетельствование выполнил _____

Техническое освидетельствование принял _____

Ф.И.О. исполнителя _____

Ф.И.О. ответственного лица _____

Подпись исполнителя _____

Подпись ответственного лица _____

Внимание!!! Всегда применяйте оригинальные средства защиты ползункового типа, относящиеся к данной подсистеме, а также страховочные привязи и соединительные подсистемы, соответствующие ТР ТС 019/2011. Для проведения качественного осмотра подсистем, при проведении осмотра, постоянно пользуйтесь руководством по монтажу и данными чек листами.

- Перед заполнением, сделайте копию данного протокола и сохраните ее в журнале учета и регистрации проведения периодических осмотров, чтобы быть уверенным, что бланки будут доступны для проведения следующих осмотров.
- Периодический осмотр подсистемы компетентным лицом* проводится не реже одного раза в 12 месяцев, если отсутствуют причины проведения внеплановых осмотров. Осмотр проводится с применением чек листа и регистрируется в журнале, что является документированием проведения осмотра. Пользователь подсистемы отвечает за соблюдение периодичности проведения осмотров.
- Компетентное лицо - специалист, который ознакомлен с текущими требованиями к периодическим проверкам, рекомендациями и инструкциями, составляемыми производителем применительно к соответствующим компоненту, подсистеме или системе. Данное лицо должно уметь определять и оценивать значимость дефектов, инициировать коррективные действия и иметь необходимые знания и ресурсы для этого.



ООО «ВЕНТОПРО», г. Москва, ул. Свободы, д. 87, кв. 49
 тел. +7(495)640-45-05 www.ventopro.ru

Подпись компетентного лица _____
--