

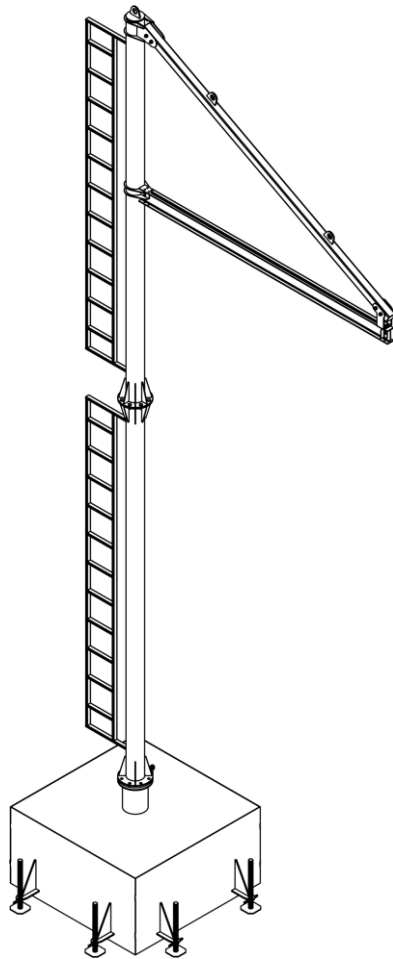


ТР ТС 019/2011
ГОСТ EN 795-2014 (класс D)
ГОСТ EN/TS 16415-2015 (тип D)
ГОСТ 31441.1-2001 (класс Gb, Da)
ТУ 25.99.29-003-84707976-2016

Средства индивидуальной защиты от падения с высоты

Стационарные системы ВЕНТОПРО

Мобильная противовесная платформа, оснащенная
горизонтальной страховочной системой



Система обеспечения безопасности «СТРЕЛА»

Артикул: vpro E003 / vpro E003-zn
Руководство по монтажу, эксплуатации
и техническому обслуживанию

Внимательно изучите инструкцию перед началом использования СИЗ!

1. Область применения

Система обеспечения безопасности «СТРЕЛА» предназначена для обеспечения безопасности при работах на высоте до 7 м. организуемой в условиях отсутствия каких-либо несущих конструкций. Состоит из мобильной противовесной системы vрго E003, горизонтальной страховочной системой vрго DL 2tavr «ДВУТАВР» длиной 3 метра..

2. Технические характеристики и описание:

- Конструктивное исполнение допускает использование одним пользователем общей массой до 150 кг;
- Материал: сталь конструкционная 09Г2С/Ст3;
- Покрытие: vрго E003 - краска порошковая полиэфирная SETA COAT RAL1023 / vрго E003-zn – горячий цинк;
- Высота конструкции: 9200 мм;
- Максимальная нагрузка на опрокидывание: 20 кН;
- Максимальная нагрузка на разрушение: 24 кН;
- Масса конструкции в рабочем состоянии: 4850 кг;
- Масса противовеса: 3870 кг;
- Длина вылета стрелы: 3000 мм;
- Габаритные площадки под основание системы, мм:
 - длина 2020 (по площадке аутригера);
 - ширина 2020 (по площадке аутригера).

3. Состав системы обеспечения безопасности

№п/п	Название	Соответствие
1	Противовесная система vрго E003	СП 16.13330.2011
2	Горизонтальная страховочная система vрго DL 2tavr «ДВУТАВР»	ТР ТС 019/2011 ГОСТ EN 795-2014 ГОСТ EN/TS 16415-2016 (тип D) ГОСТ 31441.1-2001 (Gb,Da)

4. Общие требования к организации работ

Данное изделие может использоваться только лицами, прошедшими специальное обучение или под непосредственным контролем квалифицированного специалиста.

Работы на высоте относятся к работам с повышенной травмоопасностью и должны осуществляться работниками старше 18 лет, не имеющими медицинских противопоказаний к данному виду работ.

Для уменьшения риска травмирования пользователя СИЗ, оставшегося в состоянии зависания в страховочной системе после остановки падения, должен быть предусмотрен план эвакуационных мероприятий, позволяющих в максимально короткий срок (не более 10 минут) освободить его от зависания. Пользователь должен пройти подготовительный курс, направленный на освоение техник проведения спасательных работ для их применения в случае необходимости.

5. Правила эксплуатации и гарантия производителя

Эксплуатация осуществляется в соответствии с настоящей Инструкцией по применению производителя и Правилами по охране труда при работе на высоте, действующими на территории РФ, или же нормативными документами, действующими на территории государства, где используются указанные СИЗ.

Фактический срок службы изделия зависит от определенных факторов: таких как интенсивность и частота использования, воздействие окружающей среды.

Фактический срок службы изделия заканчивается, когда возникает один из факторов, перечисленных в разделе «Периодическая проверка и выбраковка».

Гарантийный срок – 5 лет.

Гарантия не распространяется на следующие случаи: нормальный износ и старение, изменение конструкции или переделка изделия, неправильное хранение и плохой уход, повреждения, наступившие в результате несчастного случая или по небрежности, нарушение правил хранения, транспортирования, использование изделия не по назначению. Также в случае отсутствия идентификационных маркировок производителя, при наличии следов механического, химического и теплового воздействия.

ООО «Вентопр» не несет ответственности за последствия прямого, косвенного или другого ущерба, наступившего вследствие неправильного использования изделий, выпускаемых под маркой ВЕНТОПРО.

Помните, что несоблюдение правил эксплуатации и хранения потенциально опасно для вашей жизни и здоровья.

Внимание! Использование устройства, не прошедшего предэксплуатационную или периодическую проверку, потенциально опасно для жизни. Эксплуатация такого устройства запрещена.

Внимание! Категорически запрещается использовать систему для подъема или подвешивания (крепления) инструментов и иного оборудования, а также крепить к системе всевозможные растяжки, провода и т.п. Средства индивидуальной защиты (СИЗ), используемые с данной системой, должны отвечать требованиям ТР ТС 019/2011. Перед использованием данной системы обеспечения безопасности внимательно изучите инструкции ко всем входящим в нее элементам, компонентам и подсистемам, чтобы убедиться в их совместимости, а также всех элементов комплектующей страховочной системы: страховочной привязи; соединительных элементов; средств защиты втягивающего типа т.п.

Внимание! ООО "ВЕНТОПРО" не несет ответственность за неправильную установку системы обеспечения безопасности пользователем.

Внимание! Система обеспечения безопасности запрещена к применению в случаях:

-когда имеется загрязнение поверхности для установки и/или самой платформы нефтью, смазкой и т.д. или наростом водорослей;

-когда система установлена в местах скопления воды.

Перед каждым применением системы обеспечения безопасности удостоверьтесь в наличии минимально необходимого свободного пространства под пользователем на рабочем месте.

Присоединение соединительно-амортизирующей подсистемы к работнику осуществляется только за элементы типа «А» страховочной привязи.

6. Уход

Избегайте контакта с агрессивными веществами (кислотами).

В случае использования в экстремальных условиях при воздействии, морской воды или частого механического воздействия, прочностные свойства изделия снижаются даже после короткого периода использования.

7. Хранение, транспортирование и утилизация

Чтобы продлить срок службы данного изделия, соблюдайте правила его хранения и транспортирования.

Компоненты устройства должны транспортироваться в специальной упаковке, обеспечивающей защиту от механических, химических и других повреждений, природных и климатических воздействий.

Хранить компоненты устройства при консервации следует сухими и очищенными от загрязнений, при температуре от +5 до +30 °С, вдали от прямых солнечных лучей и отопительных приборов с относительной влажностью воздуха 60 %.

Не допускается хранение компонентов устройства, при их консервации, в одном помещении с химически активными веществами.

В случае невозможности дальнейшего использования устройства, оно подлежит утилизации в соответствии с действующим законодательством.

8. Сроки службы

Срок службы не ограничен при соблюдении условий хранения и эксплуатации.

Применение несовместимых компонентов и подсистем может привести к непроизвольному расоединению, разрушению или нарушению функционирования систем обеспечения безопасности.

Внимание! В определенных случаях срок службы может сократиться до одного использования, например: при работе с агрессивными химическими веществами, после динамической нагрузки и т. п.

Срок службы устройств, используемых вблизи морского побережья или в другой агрессивной среде, снижается.

9. Ввод в эксплуатацию

Перед первым вводом системы обеспечения безопасности в эксплуатацию компетентному лицу необходимо убедиться в рабочем состоянии компонентов и элементов СИЗ, а именно:

- Внимательно изучить данную инструкцию, а также инструкции на все типы СИЗ, входящих в состав системы обеспечения безопасности;
- Проверить соответствие маркировки на изделии;
- Внести данные в идентификационную карту и сделать отметку о вводе в эксплуатацию. Вся информация о средствах защиты (название, серийный номер, дата покупки и ввода в эксплуатацию, информация по ремонту, осмотрам и выводу из эксплуатации) должна быть указана в идентификационной карте. Запрещается использование системы обеспечения безопасности без заполненной должным образом идентификационной карты. Ответственность за заполнение идентификационной карты несет эксплуатирующая организация;
- Провести тщательный визуальный осмотр и функциональную проверку СИЗ;
- Работники, допускаемые к работам на высоте, должны проводить тщательный **визуальный осмотр и функциональную проверку** выданных им СИЗ до и после каждого использования.

10. Монтаж

ООО «Вентпро» не несет ответственности за риск, возникающий при неправильном монтаже и не соблюдении указанных рекомендаций.

Перед монтажом системы обеспечения безопасности необходимо убедиться, что основание под установку имеет достаточно ровную поверхность, а его прочности и устойчивости достаточно для передачи целевой нагрузки 5 т без разрушения.

Непосредственно перед началом процесса монтажа необходимо удалить с поверхности любые сыпучие, жидкие, горюче-смазочные материалы.

Внимание! Запрещается использование платформ на поверхностях с углом наклона более 5°.

10.1 Сборка стойки

№ п/п	Компоненты	К-во
1	Укосина стойки	1
2	АЛ «ДВУТАВР»	1
3	Стойка верх	1
4	Соединитель 3	1
5	Стойка низ	1
6	Подшипник радиальный 6832	1
7	Комплект резьбового соединения А	8
8	Комплект резьбового соединения Б	4
9	Комплект резьбового соединения В	4
10	Комплект резьбового соединения С	2
11	Комплект резьбового соединения D	2

Последовательность сборки:

- Поз. 4 прикрепить к поз. 3 при помощи 8 комплектов резьбового соединения А.
- Поз. 1 прикрепить к поз. 3 при помощи двух комплектов резьбового соединения Б.
- Смонтировать анкерную линию «ДВУТАВР». (подробнее в разделе 13 этой инструкции).
- Надеть на нижнюю часть стойки подшипник радиальный поз. 6 и зафиксировать его положение шестью болтами М12х35 (рис. 1);

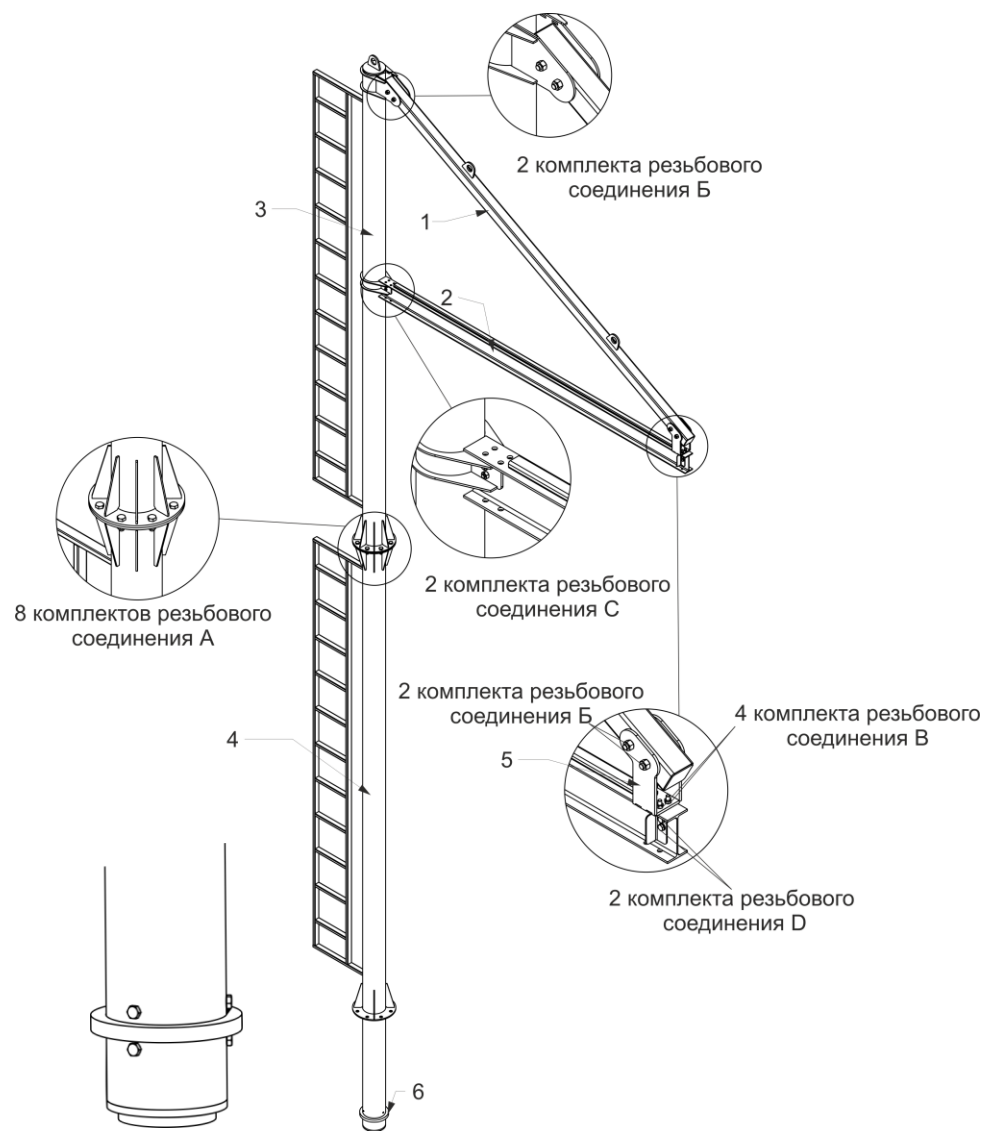


Рисунок 1.

1-Укосина стойки; 2-Анкерная линия «ДВУТАВР»;
3-Стойка верх; 4-Стойка низ; 5-Соединитель 3;
6-Подшипник радиальный.

10.2 Сборка основания.

№ п/п	Компоненты	К-во
1	Основание	1
2	Аутригер	8

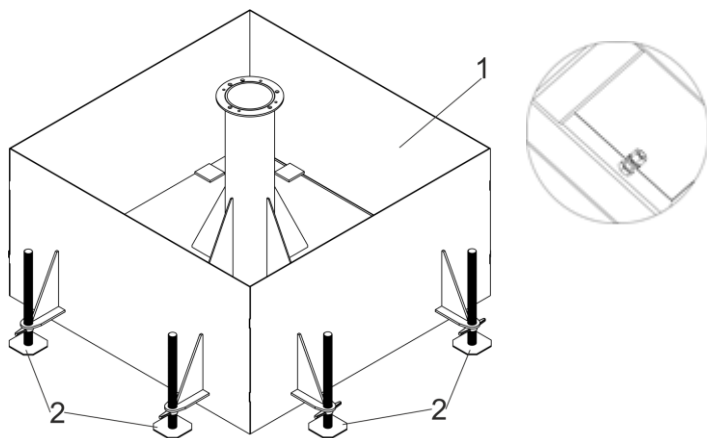


Рисунок 2.
1-Основание; 2-Аутригер.

Последовательность сборки:

- Основание установить на аутригеры. Предварительно согнуть регулировочную гайку до упора. Присоединить заземляющий трос к болту заземления (рис.2);
- Позиционировать основание по месту и произвести юстировку основания по уровню с помощью регулировочных гаек аутригеров (рекомендуется использование нивелира);
- Осуществить бетонирование короба-основания согласно технологиям бетонных работ. Допускается выполнение бетонирования на заводе-изготовителе. При бетонировании уплотнять раствор.
- Повторно проверить юстировку.

10.3 Установка стойки

№ п/п	Компоненты	К-во
1	Основание	1
2	Стойка	1
3	Подшипник упорный 8210	1
4	Фиксатор	1

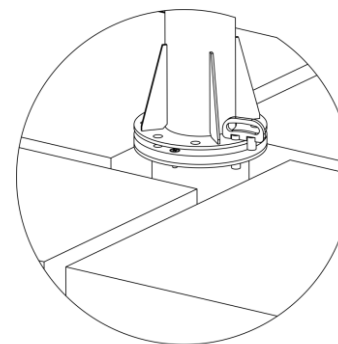
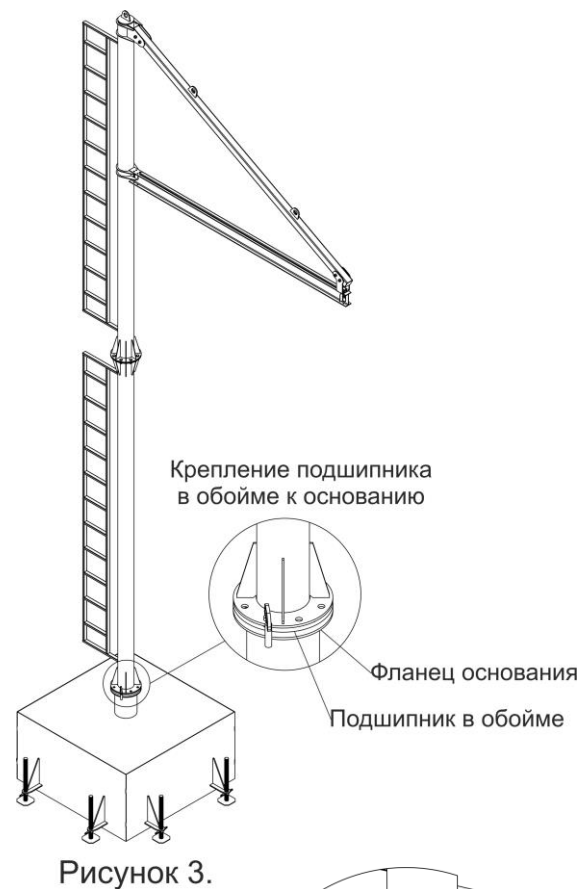


Рисунок 4.

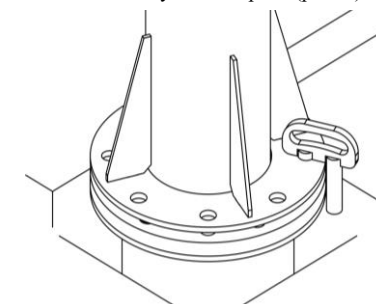


Рисунок 5.

Внимание! Произвести смазку всех подшипников перед установкой. Использовать смазку, рекомендованную для данного типа подшипников и условий эксплуатации.

Последовательность сборки:

- Упорный подшипник (поз. 3) погрузить на дно трубы основания;
 - Смонтированную стойку погрузить в трубу основания;
 - Подшипник в обойме расположить так, чтобы при погружении трубы в отверстие диаметром 10 мм. во фланце основания. (Предварительно отсоединить подшипник с обоймой от фланца трубы стойки);
 - Прикрепить подшипник в обойме к основанию при помощи 4х резьбовых соединений M10;
 - Зафиксировать положение поворотной части фиксатором.
- *Фиксатор имеет 2 способа применения:

1) Для жесткой фиксации системы в нерабочем положении его необходимо вставить в отверстия длинной стороной сквозь оба фланца (стойки и основания) (рис. 4).

2) Для фиксации в рабочем положении с регулировкой максимального угла поворота фиксатор вставляется короткой стороной в отверстие фланца стойки. Предварительно необходимо выбрать нужное отверстие, определяющее максимальный угол поворота (рис. 5).

11. Периодическая проверка

Периодические проверки могут проводиться только компетентным лицом или организацией, уполномоченной проводить проверки строго в соответствии с процедурами периодических проверок от производителя, а также самим производителем.

Для контроля применения устройства, целесообразно знать историю его использования. История использования устройства должна быть указана в журнале учета или документе по оборудованию (формуляре).

Результаты проверок в обязательном порядке заносятся в «Документ по оборудованию».

Устройство должно быть немедленно изъято из эксплуатации, если:

- не удовлетворило требованиям безопасности при проведении предэксплуатационной проверки пользователем или периодической проверки компетентным лицом;
- было задействовано для остановки падения;
- применялось не по назначению;
- отсутствуют или не читаются маркировки, нанесенные производителем;
- неизвестна полная история использования данного устройства;
- истек срок службы;
- истек срок хранения;
- были проведены действия по ремонту, изменению конструкции и/или внесены дополнения в конструкцию, не санкционированные производителем;
- возникли сомнения в целостности (комплектности, совместимости) СИЗ от падения с высоты.

Во избежание возможности использования выбракованного оборудования, оно должно быть утилизировано в соответствии с действующим законодательством.

12. Использование совместно с горизонтальной страховочной системой ВЕНТОПРО «ДВУТАВР»

Мобильная противовесная система «СТРЕЛА» предназначена для организации точек крепления для установки стационарной горизонтальной страховочной системы vрго DL 2таг «ДВУТАВР» длиной 3 метра в условиях отсутствия каких-либо несущих конструкций.

Стационарная горизонтальная страховочная система «ДВУТАВР» (далее по тексту анкерная система ВЕНТОПРО «ДВУТАВР» или анкерная система) предназначена для использования в системах обеспечения безопасности (страховочных, рабочего позиционирования и удержания) для защиты от падения с высоты, в качестве анкерного устройства, при передвижении пользователя или перемещении его соединительных подсистем по вертикальной и горизонтальной плоскости.

Анкерная система ВЕНТОПРО «ДВУТАВР» должна применяться совместно со средствами индивидуальной защиты от падения с высоты, соответствующими ТР ТС 019/2011.

Анкерная система ВЕНТОПРО «ДВУТАВР» при использовании в комплекте СОБ vрго E003 допускает одновременную работу одного человека.

Все элементы и компоненты системы поставляются готовыми к монтажу.

Внимание! Изучите инструкцию ВЕНТОПРО «ДВУТАВР» перед применением.

13. Монтаж горизонтальной страховочной системы «ДВУТАВР»

13.1 Состав

В зависимости от конструкции и материалов, из которых она изготовлена, анкерная система ВЕНТОПРО «ДВУТАВР» и элементы крепления для ее установки могут применяться в обычной или агрессивной производственной среде, энергетике, телекоммуникациях, нефтегазовой отрасли и при выполнении любых работ на высоте.

Допускается применение системы ВЕНТОПРО «ДВУТАВР» в качестве компонента (анкерного устройства) удерживающей системы. В этом случае амортизатор при установке систему не монтируется. Опционально может комплектоваться коньком.

Возможные элементы системы ВЕНТОПРО «ДВУТАВР» для установки на систему «СТРЕЛА»:

№ п/п	Наименование	Артикул	Назначение	Изображение
1.	Прямой сегмент	vрго DL AR400	Жесткая анкерная линия	
2.	Мобильная точка крепления	vрго DL M01	Мобильная точка крепления	
3.	Концевой ограничитель	vрго DL H01	Исключение непроизвольного отсоединения с направляющих анкерной линии	
4.	Комплект монтажный M10, M16			

13.2 Общее описание системы

Общая схема приведена на рисунке. Система состоит из следующих элементов: горизонтального рельса, двух концевых ограничителей.

Сегмент соединен с конструкцией на обоих концах.

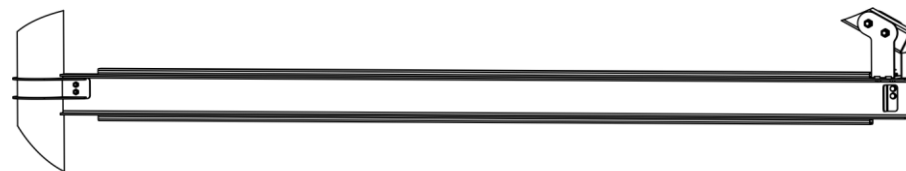


Рисунок 6.

Общая схема анкерной системы ВЕНТОПРО «ДВУТАВР»

13.3 Порядок монтажа анкерной системы ВЕНТОПРО «ДВУТАВР»

Монтаж системы на несущую конструкцию осуществляется с помощью 4 комплектов резьбового соединения В и 2 комплектами резьбового соединения Б.

13.4 Установка дополнительных элементов

Установить на направляющую мобильную точку крепления vрго DL M01 и проверить свободный ход по всей длине направляющей.

13.5 Установка концевых ограничителей

Установить концевой ограничитель vрго DL H01 на конце анкерной линии таким образом, чтобы плоская часть была обращена в сторону мобильной точки крепления с помощью резьбовых соединений M10.

13.6 Дополнительные указания по монтажу

Для монтажа страховочной системы потребуется слесарный инструмент для работы с резьбовыми соединениями M10, M16, кровельными саморезами.

После монтажа всей системы необходимо произвести контроль затяжки резьбовых соединений. Усилие затяжки должно соответствовать стандарту ОСТ 37.001-050-73 для крепежа из оцинкованной стали (табл. 1).

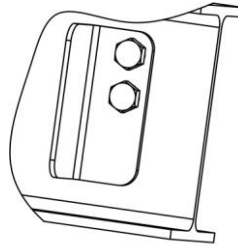


Рисунок 7.

Максимальные моменты затяжки резьбовых соединений, Нм				
Номинальный диаметр резьбы d, мм.	Размер "под ключ", мм.	Шаг резьбы, мм.	Класс прочности по ГОСТ 1759-70	
			Болт	
			5.8	8.8
			Гайка	
			4; 5; 6	6; 8
10	17	1,5	31,38	54,92
16	24	2	107,87	215,74

Таблица 1.

«ЧЕК-ЛИСТ ПЕРИОДИЧЕСКОГО ОСМОТРА/ВВОДА В ЭКСПЛУАТАЦИЮ ОБОРУДОВАНИЯ
ВЕНТОПРО»

ПРОТОКОЛ ТЕХНИЧЕСКОГО ОСВИДЕТЕЛЬСТВОВАНИЯ

Дата установки (монтажа, ввода в эксплуатацию) « ____ » _____ 20__ г
 Дата технического освидетельствования « ____ » _____ 20__ г
 Дата следующего технического освидетельствования « ____ » _____ 20__ г
 Тип системы: vpro DL 2avt
 Документ основание для проведения работ _____
 Исполнитель (компетентное лицо), Ф.И.О., _____
 Заказчик (собственник объекта, пользователь) _____

Объект

Идентификационный номер системы: _____
 Тип объекта и его высота, м: Мобильная противовесная платформа «СТРЕЛА»
 (башня, мачта, опора, столб, труба и т.д.) _____
 Наименование (условное обозначение, кодировка) и местонахождение объекта: _____
 Принадлежность объекта _____

Перечень установленного оборудования

№	Артикул	Наименование компонента (элемента)	Количество
1.	vpro DL AR300	Прямой сегмент	1
2.	vpro DL H01	Концевой ограничитель	1
3.	vpro DL M01	Мобильная анкерная точка	1
4.	Vpro DL PK	Комплект пломбирочный	1
5.			

Заключение о дальнейшей эксплуатации

Система/подсистема находится в рабочем состоянии, дефектов нет, эксплуатация возможна до следующего освидетельствования:	
Состояние системы/подсистемы неудовлетворительное, необходим ремонт, эксплуатация системы запрещена	

Исполнитель

Заказчик

Техническое освидетельствование выполнил _____

Техническое освидетельствование принял _____

Ф.И.О. исполнителя _____

Ф.И.О. ответственного лица _____

Подпись исполнителя _____

Подпись ответственного лица _____

Внимание!!! Всегда применяйте оригинальные средства защиты ползункового типа, относящиеся к данной подсистеме, а также страховочные привязи и соединительные подсистемы, соответствующие ТР ТС 019/2011. Для проведения качественного осмотра подсистем, при проведении осмотра, постоянно пользуйтесь руководством по монтажу и данными чек листами.

- Перед заполнением, сделайте копию данного протокола и сохраните ее в журнале учета и регистрации проведения периодических осмотров, чтобы быть уверенным, что бланки будут доступны для проведения следующих осмотров.
- Периодический осмотр подсистемы компетентным лицом* проводится не реже одного раза в 12 месяцев, если отсутствуют причины проведения внеплановых осмотров. Осмотр проводится с применением чек листа и регистрируется в журнале, что является документированием проведения осмотра. Пользователь подсистемы отвечает за соблюдение периодичности проведения осмотров.
- Компетентное лицо - специалист, который ознакомлен с текущими требованиями к периодическим проверкам, рекомендациями и инструкциями, составляемыми производителем применительно к соответствующим компоненту, подсистеме или системе. Данное лицо должно уметь определять и оценивать значимость дефектов, инициировать коррективные действия и иметь необходимые знания и ресурсы для этого.



ООО «ВЕНТОПРО», г. Москва, ул. Свободы, д. 87, кв. 49
 тел. +7(495)640-45-05 www.ventopro.ru

Подпись
 компетентного лица

**ЧЕК ЛИСТ ПЕРИОДИЧЕСКОГО ОСМОТРА/ВВОДА В ЭКСПЛУАТАЦИЮ
ОБОРУДОВАНИЯ ТМ ВЕНТОПРО**

1. ВИЗУАЛЬНЫЙ ОСМОТР

	ДЕФЕКТЫ		Заметки
	да	нет	
1.1 Прямые/угловые сегменты			
1.1.1 Деформация <i>-заменить, если есть деформация</i>			
1.1.2 Грязь, направляющие сегментов загрязнены <i>-если да, прочистить</i>			
1.1.3 Коррозия на сегментах имеется лёгкая коррозия без влияния на функциональность <i>-улучшите защиту от коррозии по Вашему усмотрению</i> имеется сильная коррозия поверхности <i>-зачистить повреждённые поверхности, улучшить защиту от коррозии</i>			
1.2 Кронштейны			
1.2.1 Деформация <i>-заменить, если имеется деформация</i>			
1.2.2 Крепёжный материал Отсутствуют болты, гайки или др. <i>-если да, установить</i>			
1.2.3 Расстояние между кронштейнами Расстояние слишком большое <i>-если да, отрегулировать согласно инструкции по монтажу</i>			
1.3. Соединительные элементы			
1.3.1 Отсутствуют не силовые соединительные элементы или их элементы <i>-если да, установить</i>			
1.3.2 Отсутствуют силовые соединительные элементы или их элементы <i>-если да, установить</i>			
1.3.3 Крепёжный материал Отсутствуют болты, гайки или др. <i>-если да, установить</i>			
1.4 Мобильная точка крепления			

1.4.1 Деформация <i>-заменить, если имеется деформация</i>			
1.4.2 Затруднено движение мобильной точки крепления <i>-заменить, если затруднено движение</i>			
1.5 Концевые ограничители			
1.5.1 Отсутствуют концевые ограничители			
1.5.2 Крепёжный материал Отсутствуют болты, гайки или др. <i>-если да, установить</i>			
1.4.4. Другие компоненты _____ (краткое описание) Имеется повреждение / деформация... Отсутствуют болтовые соединения...			

2. ФУНКЦИОНАЛЬНЫЙ ОСМОТР

	ДЕФЕКТЫ		Заметки
	да	нет	
2.1 Прямые/угловые сегменты			
2.1.1 Проверить сегменты анкерной системы по всей длине <i>-заменить, если есть деформация</i>			
2.1.2 При осмотре анкерной системы возникают препятствия плавному движению мобильной точки крепления			
2.1.3 Проверить горизонт установленной системы <i>-отрегулировать, если имеется отклонение от горизонта более 2°</i>			
1.2 Кронштейны			
2.2.1 Проверить кронштейны анкерной системы Резьбовые соединения ослабли <i>-если да, затянуть</i>			
2.2.2 Проверить загрузку полок кронштейнов <i>-если загружено менее 50% полки одним сегментом, произвести регулировку</i>			
2.3. Соединительные элементы			
2.3.1 Проверить не силовые соединительные элементы Резьбовые соединения ослабли <i>-если да, затянуть</i>			
2.3.2 Проверить силовые соединительные элементы Резьбовые соединения ослабли <i>-если да, затянуть, произвести стопорение</i>			
2.4 Мобильная точка крепления			
2.4.1 Проверить мобильную точку крепления			



ООО «ВЕНТОПРО», г. Москва, ул. Свободы, д. 87, кв. 49
тел. +7(495)640-45-05 www.ventopro.ru

Подпись
компетентного лица

Резьбовые соединения ослабли <i>-если да, затянуть</i>			
1.5 Концевые ограничители			
1.5.1 Проверить концевые ограничители Резьбовые соединения ослабли <i>-если да, затянуть</i>			
1.6 Особые заметки/другие дефекты			

3. Замечания к осмотру болтовых соединений

Усилие затяжки должно соответствовать стандарту ОСТ 37.001-050-73 для крепежа из оцинкованной стали (Табл. 1).

Контроль усилия затяжки производить динамометрическим ключом, срок поверки которого истекает не ранее, чем через 30 дней после даты проведения осмотра.

Табл. 1

Максимальные моменты затяжки резьбовых соединений, Нм				
Номинальный диаметр резьбы d, мм.	Размер "под ключ", мм.	Шаг резьбы, мм.	Класс прочности по ГОСТ 1759-70	
			Болт	
			5.8	8.8
			Гайка	
			4; 5; 6	6; 8
10	17	1,5	31,38	54,92
16	24	2	107,87	215,74

4. Указания по размерам зазоров между сегментами

	Размер зазора	Действия
Осмотр при вводе в эксплуатацию	≤5 мм	Анкерная система «ОК»
Повторная проверка	>5 мм	Требуется ремонт анкерной системы

Замечания, выявленные дефекты и отклонения



ООО «ВЕНТОПРО», г. Москва, ул. Свободы, д. 87, кв. 49
тел. +7(495)640-45-05 www.ventopro.ru

Компетентное лицо

подпись

расшифровка

ВНИМАНИЕ!!!

ГАРАНТИЯ!!!

При выполнении работ по замене, демонтаже, монтаже или ремонте компонентов и элементов подсистемы, необходимо соблюдать требования Руководства по монтажу и эксплуатации с целью соблюдения требований безопасности и исключения возможности неправильного монтажа анкерной линии.

Может быть признана только, если соблюдались правила хранения, монтажа, эксплуатации и проведения периодических осмотров анкерной линии.

Подпись
компетентного лица