

АО «НПП «Дельта»



**Газоанализатор ИГС-98**  
**Модификация «Д» Исполнение 021**  
**Руководство по эксплуатации**  
**ФГИМ.413415.012 РЭ**



**Москва 2018**

Адрес: Россия, 127299, г. Москва, ул. Клары Цеткин, 18

## Оглавление

Оглавление	2
ВВЕДЕНИЕ	3
ОПИСАНИЕ И РАБОТА ГАЗОАНАЛИЗАТОРА	4
1. Назначение	4
2. Описание	5
3. Правила транспортирования и хранения	7
4. Утилизация	7
5. Технические характеристики	8
6. Указание мер безопасности	12
7. Рекомендации по монтажу и эксплуатации	12
8. Порядок работы	14
9. Комплектность	14
10. Гарантии предприятия-изготовителя	15
11. Предприятие-изготовитель	15
12. Техническое обслуживание	16
13. Типичные неисправности и способы их устранения	16
ПРИЛОЖЕНИЯ	17
Приложение 1. Рекомендации по проведению поверки	17
Приложение 2. Настройка прибора	18
Приложение 3. Описание измерительных модулей	20
Приложение 4. Измеряемые газы и диапазоны измерения.	21

## ВВЕДЕНИЕ

Настоящее руководство по эксплуатации описывает средство измерения - газоанализатор ИГС-98 модификации «Д» исполнение 021.

Газоанализатор ИГС-98 мод. «Д» исп. 021 (далее - «газоанализатор», "ГА", "прибор") представляет собой стационарный прибор для измерения токсичных, горючих и опасных газов в рабочих зонах.

Руководство содержит описание устройства газоанализатора, а также технические характеристики и другие сведения, необходимые для обеспечения наиболее полного использования технических возможностей, правильной эксплуатации и поддержания прибора в постоянной готовности к работе.

Обозначения в документации и при заказе на поставку газоанализатора:

Газоанализатор ИГС-98 мод. «Д» исп. 021, ФГИМ.413415.012

В паспорте на прибор отмечаются сведения о приемке, продаже и прохождении государственных поверок газоанализатора.

На газоанализатор ИГС-98 мод. «Д» исп. 021 имеются разрешительные документы:

- Свидетельство об утверждении типа средств измерений.
- Сертификат соответствия требованиям ГОСТ Р 52319 и ГОСТ Р 51522.1.
- Свидетельство о типовом одобрении Российского морского регистра судоходства.
- Уведомление о деятельности, зарегистрированное в Реестре уведомлений по производству эталонов единиц величин, стандартных образцов и средств измерений «Федерального агентства по техническому регулированию и метрологии» от 01.03.2013 г. под №120СИ0006700313.

К работе с газоанализатором допускается персонал, тщательно изучивший данное руководство по эксплуатации и паспорт на прибор.

С документами можно ознакомиться на сайте изготовителя, либо получить копии от завода-изготовителя по запросу:

тел. +7 (499) 154-41-96, факс +7 (495) 450-47-28.

## ОПИСАНИЕ И РАБОТА ГАЗОАНАЛИЗАТОРА

### 1. Назначение

- 1.1. Газоанализатор ИГС-98 мод. «Д» исп. 021 предназначен для измерения токсичных, горючих и опасных газов. Перечень измеряемых газов и диапазонов измерения представлен в приложении 4.
- 1.2. Область применения – рабочая зона, где возможно превышение концентрации данных газов или снижение/повышение концентрации кислорода, а также контроль газовых смесей с внешней принудительной подачей.
- 1.3. В зависимости от типа установленного газочувствительного сенсора ГА способен контролировать концентрацию соответствующего газа (см. таблицу 1, где указаны названия газов и наименования газоанализаторов). В приложении 4 см. диапазоны измерений.

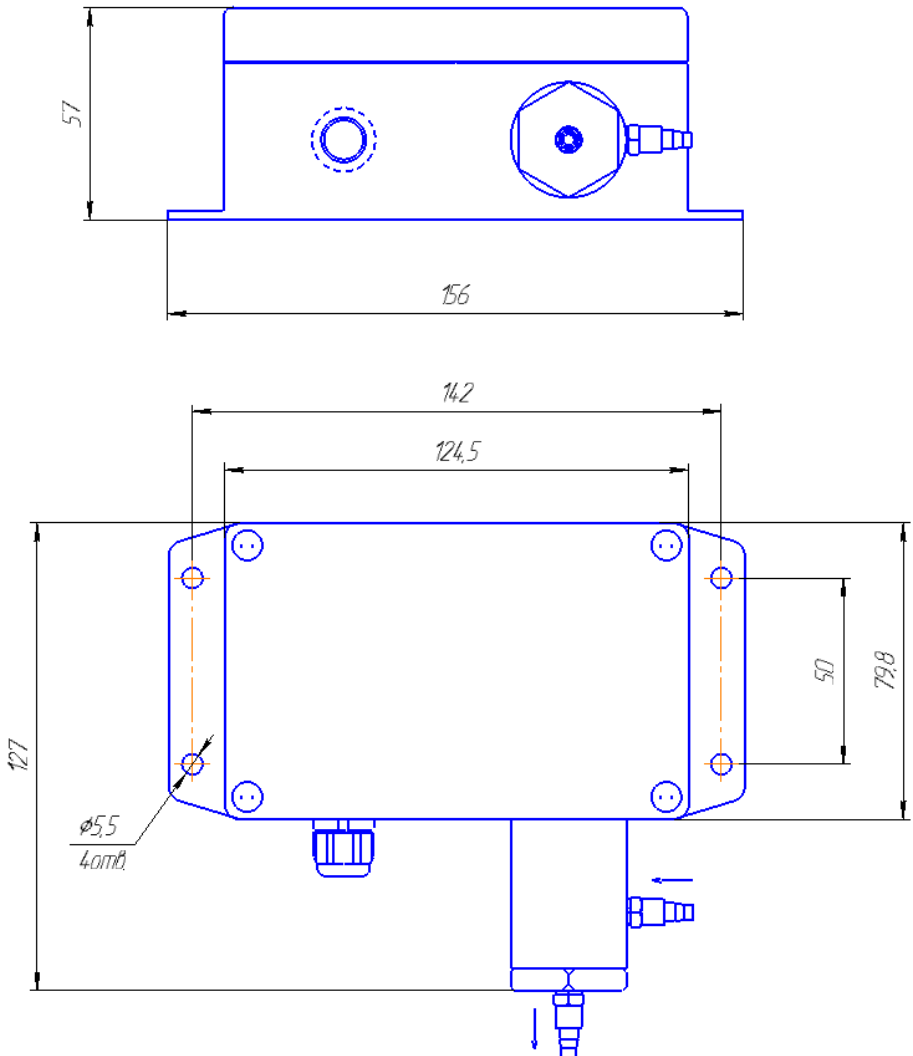
Таблица 1

Наименование ГА	Название газа	Формула
Агат-Д исп. 021	Азота диоксид	NO <sub>2</sub>
Айва-Д исп. 021	Азота оксид	NO
Астра-Д исп. 021	Аммиак	NH <sub>3</sub>
Бином-Д исп. 021	Пары жидких углеводородов	C <sub>x</sub> H <sub>y</sub>
Бриз-Д исп. 021	Этанол	C <sub>2</sub> H <sub>5</sub> OH
Верба-Д исп. 021	Водород	H <sub>2</sub>
Гелиос-Д исп. 021	Гелий	He
Дукат-Д исп. 021	Углерода диоксид	CO <sub>2</sub>
Клевер-Д исп. 021	Кислород	O <sub>2</sub>
Мак-Д исп. 021	Углерода оксид	CO
Мальва-Д исп. 021	Метанол	CH <sub>3</sub> OH
Марш-Д исп. 021	Метан	CH <sub>4</sub>
Пион-Д исп. 021	Пропан	C <sub>3</sub> H <sub>8</sub>
Сапфир-Д исп. 021	Серы диоксид	SO <sub>2</sub>
Сирень-Д исп. 021	Сероводород	H <sub>2</sub> S
Флора-Д исп. 021	Формальдегид	H <sub>2</sub> CO
Хвощ-Д исп. 021	Водород хлористый	HCl
Хмель-Д исп. 021	Хлор	Cl <sub>2</sub>

## 2. Описание

- 2.1. Конструктивно прибор выполнен в корпусе из литого крашеного алюминия. Габаритный чертеж прибора приведен на рис. 1. На корпусе прибора имеются: кабельный ввод для кабеля электропитания и выходного сигнала, камера измерительного модуля, фланцы с отверстиями для крепления. В корпусе прибора размещены: основная печатная плата и плата индикации и управления. В цилиндрической камере установлен измерительный модуль, содержащий газочувствительный сенсор и плату нормализатора сигнала. Камера имеет два фитинга для подачи и отвода контролируемой газовой смеси.
- 2.2. Газочувствительный сенсор преобразует концентрацию контролируемого газа в электрический сигнал и выводит информацию на встроенный цифровой индикатор или на внешнее устройство контроля в виде аналогового токового сигнала 4-20 мА. Масштабный коэффициент перевода величины выходного тока в концентрацию дан в паспорте на конкретный прибор.
- 2.3. Питание прибора осуществляется от внешнего источника. Номинальное напряжение питания 24 В.
- 2.4. Соединение с источником питания и внешними устройствами производится через кабельный ввод и клеммную колодку, расположенную на основной печатной плате прибора.
- 2.5. Техническое обслуживание производится в соответствии с требованиями раздела 10 настоящего руководства.

Рисунок 1. Габаритный чертеж прибора



### **3. Правила транспортирования и хранения**

Транспортирование упакованных газоанализаторов может производиться всеми видами транспорта без ограничения расстояния, скорости и высоты. Условия транспортирования в части воздействия климатических факторов должны соответствовать разделу 10 условиям 3 ГОСТ 15150. При перевозке открытым транспортом газоанализаторы в упаковке должны быть защищены от воздействия атмосферных осадков. При транспортировании должны соблюдаться правила перевозок, действующие на транспорте соответствующего вида.

Условия хранения газоанализатора должны соответствовать условиям хранения в закрытых неотапливаемых помещениях (ГОСТ 15150-69, раздел 10, условия хранения 3). В окружающем воздухе не должно содержаться коррозионно-активных газов и паров. В зимнее время вскрытие транспортной упаковки должно производиться только после их выдержки в течение 2 часов в сухом отапливаемом помещении

### **4. Утилизация**

По истечении установленного срока службы газоанализаторы не наносят вреда здоровью людей и окружающей среде.

Утилизация газоанализаторов проводится в соответствии с правилами, действующими в эксплуатирующей организации.

## 5. Технические характеристики

Таблица 2

Параметр	Характеристика
<b>Сигнализация</b>	
Световая	Цифровое табло 4 цифры
Звуковая	Нет
<b>Выходной сигнал</b>	
Токовый	4-20 мА
Цифровой	Нет
Дискретные выходы	Нет
Токовый коэффициент	Указан в паспорте
<b>Электрические характеристики</b>	
Напряжение питания (от устройства контроля или внешнего источника постоянного напряжения)	24 В – Номинальное Рабочее 10,5 – 24 В
Потребляемая мощность, не более	1,5 Ватт
<b>Габаритные размеры</b>	
Высота	127 мм
Ширина	156 мм
Длина	57 мм
<b>Масса</b>	
Не более	800 г
<b>Защита корпуса</b>	
Степень защиты оболочки	IP65
<b>Условия эксплуатации</b>	
Температура	-40°С ... +50°С
Давление	от 84 до 120 кПа
Влажность	от 0 до 95 % без конденсации влаги



Таблица 3

№ п/п	Наименование газоанализатора	Используемый сенсор	Обозначение при заказе ФГИМ 413415.012	Тип канала AFE	Токовый коэффициент COEF	Диапазон измерений	Единицы измерения	Разрешение
1	Агат-Д исп.021	2N2-50Л электрохимич. NO2	05.180	IS08/20	0,5	0-32	мг/м <sup>3</sup>	<b>0,1</b>
2	Агат-Д исп.021	NO2-AE электрохимич. NO2	05.182	IS08	0,05	0-320	мг/м <sup>3</sup>	<b>1</b>
3	Айва-Д исп.021	2NФ-50Л электрохимич. NO	06.220	IS11	0,05	0-320	мг/м <sup>3</sup>	<b>1</b>
4	Айва-Д исп.021	NO-AE электрохимический NO	06.221	IS11	2,5	0-6,4	г/м <sup>3</sup>	<b>0,02</b>
5	Айва-Д исп.021	NO-A1 электрохимич. NO	06.222	IS11/30	0,05	0-320	мг/м <sup>3</sup>	<b>1</b>
6	Астра-Д исп.021	RS4-NH3-300 электрохимич.	03.105	IS09/24	0,05	0-320	мг/м <sup>3</sup>	<b>1</b>
7	Астра-Д исп.021	NH3/MR-100 электрохимич.	03.101	IS09/24	0,05	0-320	мг/м <sup>3</sup>	<b>1</b>
8	Астра-Д исп.021	NH3/MR-500 электрохимич	03.102	IS10	0,02	0-800	мг/м <sup>3</sup>	<b>5</b>
9	Астра-Д исп.021	RS4-NH3-1000 электрохимич	03.103	IS10/38	0,02	0-800	мг/м <sup>3</sup>	<b>5</b>
10	Бином-Д исп.021	RS4-CHTC-100 термокаталит.	11.388	IS00	10	0-1,6	% об	<b>0,01</b>
11	Бином-Д исп.021	ДТЭ 1-0,15-3,0 (A1) термокаталит.	11.381	IS00	10	0-1,6	% об	<b>0,01</b>
12	Бином-Д исп.021	СТ-2140 полупроводниковый	11.382	IS01	10	0-1,6	% об	<b>0,01</b>
13	Бином-Д исп.021	MSH-P/HC/5/V/P оптический	11.385	IS02	10	0-1,6	% об.	<b>0,01</b>
14	Бином-Д исп.021	KGS 701 термокаталитич	11.386	IS00	10	0-1,6	% об.	<b>0,01</b>
15	Бриз-Д исп.021	KGS 701 термокаталитич	17.386	IS00	2	0-8	г/м <sup>3</sup>	<b>0,05</b>
16	Бриз-Д исп.021	KGS 701 термокаталитич	17.386	IS00	10	0-1,6	% об.	<b>0,01</b>

№ п/п	Наименование газоанализатора	Используемый сенсор	Обозначение при заказе ФГИМ 413415.012	Тип канала AFE	Токовый коэффициент COEF	Диапазон измерений	Единицы измерения	Разрешение
17	Верба-Д исп.021	RS4-CHTC-100 термокаталит.	14.388	IS00	5	0-3,2	% об.	0,01
18	Верба-Д исп.021	2H2-81Л электрохимический	14.472	IS14/32/35	5	0-3,2	% об	0,01
19	Дукат-Д исп.021	MSH-P/HCO2/NC/5/V/P оптич	13.440	IS02	0,16	0-100	% об	0,1
20	Дукат-Д исп.021	MSH-P/CO2/NC/5/V/P оптич.	13.441	IS02	3,2	0-5	% об	0,01
21	Клевер-Д исп.021	O2-A3 электрохимический	01.004	IS04	0,5	0-32	% об	0,1
22	Клевер-Д исп.021	RS4-O22-30 электрохимический	01.007	IS29	0,5	0-32	% об	0,1
23	Мак-Д исп.021	ECO-Sure (2E) электрохимич.	02.050	IS05	0,05	0-320	мг/м <sup>3</sup>	1
24	Мак-Д исп.021	2ФС-90Л электрохимический	02.051	IS17	0,05	0-320	мг/м <sup>3</sup>	1
25	Мак-Д исп.021	2ФС-90Л электрохимический	02.051	IS25	0,5	0-32	мг/м <sup>3</sup>	1
26	Мак-Д исп.021	СО-АЕ электрохимический	02.052	IS15	0,01	0-1,6	г/м <sup>3</sup>	10
27	Мальва-Д исп.021	RS4-C2H5OH-500 электрохимич.	16.500	IS13/34	0,5	0-32	мг/м <sup>3</sup>	0,1
28	Марш-Д исп.021	RS4-CHTC-100 термокаталит.	12.388	IS00	5	0-3,2	% об	0,01
29	Марш-Д исп.021	ДТЭ 1-0,15-3,0 (А1) терм.	12.381	IS00	5	0-3,2	% об	0,01
30	Марш-Д исп.021	СТ-2140 полупроводник	12.382	IS01	5	0-3,2	% об	0,01
31	Марш-Д исп.021	MSH-P/HR/5/V/P оптический	12.384	IS02	0,16	0-100	% об	0,1
32	Марш-Д исп.021	MSH-P/HC/5/V/P оптический	12.385	IS02	5	0-3,2	% об	0,01

№ п/п	Наименование газоанализатора	Используемый сенсор	Обозначение при заказе ФГИМ 413415.012	Тип канала AFE	Токовый коэффициент COEF	Диапазон измерений	Единицы измерения	Разрешение
33	Марш-Д исп.021	KGS 701 термokatалитический	12.386	IS00	5	0-3,2	% об	0,01
34	Пион-Д исп.021	RS4-SHTC-100 термokatалитич	15.388	IS00	10	0-1,6	% об	0,01
35	Пион-Д исп.021	ДТЭ 1-0,15-3,0 (A1) термokatалит	15.381	IS00	10	0-1,6	% об	0,01
36	Пион-Д исп.021	CG-2140 полупроводниковый	15.382	IS01	10	0-1,6	% об	0,01
37	Пион-Д исп.021	M5H-P/HC/5/V/P оптический	15.385	IS02	10	0-1,6	% об	0,01
38	Пион-Д исп.021	KGS 701 термokatалитический	15.386	IS00	10	0-1,6	% об	0,01
39	Сапфир-Д исп.021	2S2-50L электрохимический	07.251	IS07/36	0,5	0-32	мг/м <sup>3</sup>	1
40	Сирень-Д исп.021	RS4-H2S-100 электрохимич.	08.282	IS06/37	0,5	0-32	мг/м <sup>3</sup>	0,1
41	Сирень-Д исп.021	H2S-A1 электрохимический	08.281	IS06/37	0,5	0-32	мг/м <sup>3</sup>	0,1
42	Флора-Д исп.021	RS4-CH2O-10 электрохимич.	09.322	IS12/21	2	0-8	мг/м <sup>3</sup>	0,05
43	Флора-Д исп.021	CH2O-M-10 электрохимич.	09.320	IS27/33	2	0-8	мг/м <sup>3</sup>	0,05
44	Хвощ-Д исп.021	HCL/M-20 электрохимический	10.350	IS07/36	0,5	0-32	мг/м <sup>3</sup>	0,05
45	Хмель-Д исп.021	SureCell C12 электрохимический	04.150	IS03/19/23	0,5	0-32	мг/м <sup>3</sup>	0,05
46	Хмель-Д исп.021	CL2-A1 электрохимический	04.151	IS03/19/IS23	0,5	0-32	мг/м <sup>3</sup>	0,05
47	Хмель-Д исп.021	RS4-C12-30 электрохимический	04.152	IS03/19/IS23	0,5	0-32	мг/м <sup>3</sup>	0,05

## 6. Указание мер безопасности

Газоанализатор следует оберегать от ударов по корпусу, вибраций и механических повреждений. Не допускается бросание и падение прибора с высоты более 0,2 м.

При эксплуатации не допускайте попадания пыли, грязи и влаги в отверстия для доступа воздуха к газочувствительному сенсору газоанализатора. Следует периодически удалять загрязнения струёй сухого сжатого воздуха.

Во избежание выхода из строя термokatалитических сенсоров (на горючие газы) КАТЕГОРИЧЕСКИ ЗАПРЕЩАЕТСЯ подача на сенсоры чистого метана, пропана, бутана и других горючих газов и паров с концентрацией более 100% НКПР.

НЕ ДОПУСКАЕТСЯ протирка корпуса газоанализатора спиртом или спиртосодержащими составами.

ЗАПРЕЩАЕТСЯ эксплуатировать газоанализатор в местах с повышенными концентрациями кислых и щелочных паров (выше ПДК на эти компоненты) и паров кремнийорганических веществ.

Не рекомендуется эксплуатировать газоанализатор при концентрациях контролируемых газов, превышающих указанные диапазоны измерения (см. таблицу 3).

ЗАПРЕЩАЕТСЯ эксплуатация газоанализатора с поврежденным корпусом, а также по истечении срока действия последней государственной поверки.

ЗАПРЕЩАЕТСЯ вскрывать корпус прибора во взрывоопасных зонах.

НЕ ДОПУСКАЕТСЯ работа газоанализатора на CO, H<sub>2</sub>CO, H<sub>2</sub>S, NO

- при повышенных концентрациях сернистых газов и паров (более 10 ПДК);
- в присутствии водорода выше 1000 мг/м<sup>3</sup>;
- в присутствии паров этилового и других спиртов, паров кремнийорганических соединений.

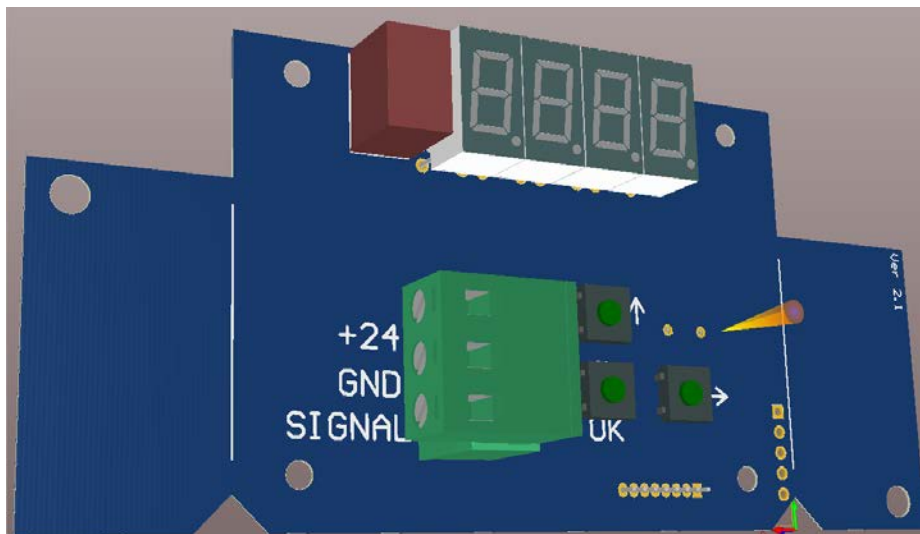
## 7. Рекомендации по монтажу и эксплуатации

7.1. Прибор устанавливают в произвольном положении (с учетом возможности последующего обслуживания) в местах наиболее вероятного появления контролируемых газов, крепят на стене или другой плоской поверхности, при помощи шурупов или винтов через соответствующие отверстия во фланцах корпуса.

7.2. Газоанализатор соединяют с источником питания, внешними устройствами контроля и автоматики (при их наличии) с помощью кабеля любого типа сечением 0,1 - 1,5 мм<sup>2</sup>. Для этого необходимо:

- Снять крышку корпуса, отвернув 4 винта.
- Пропустить конец кабеля с зачищенными проводами через кабельный ввод и закрепить провода в разъемных клеммных колодках на печатной плате в строгом соответствии с маркировкой контактов, указанной на плате (см. рис.2).
- Провода источника питания закрепляют на колодке ответной части разъема винтами. Прокладку кабеля следует вести по возможности на удалении от сетевых проводов и силовых кабелей.
- После установки и присоединения кабеля необходимо закрыть крышку корпуса.

**Рисунок 2**



- 7.3. Входной фитинг камеры измерительного модуля соединяется шлангом с источником контролируемой газовой смеси, выходной фитинг при необходимости с местом отвода смеси. Источник смеси должен иметь избыточное давление около 10 кПа или обеспечивать скорость подачи смеси около 0,3 литра/мин.
- 7.4. Для обеспечения вида взрывозащиты в соответствии с маркировкой при эксплуатации газоанализатора необходимо соблюдать требование к параметрам электрооборудования подключаемого к прибору, включая соединительные кабели и провода, устанавливать дополнительно между прибором и устройством контроля (пульт или система автоматики) барьер искрозащиты (может поставляться в комплекте системы контроля или приобретаться отдельно).

## 8. Порядок работы

- 8.1. Прибор включается при подаче на него напряжения питания +24В, при этом загорается 4-х разрядный цифровой индикатор. Выход на рабочий режим происходит в течение 1 – 5 минут (зависит от типа сенсора и вида газа), возможно кратковременное появление показаний индикатора с последующим восстановлением нормальных значений. В процессе работы индикатор показывает концентрацию газа в единицах указанных в паспорте.
- 8.2. При необходимости подключения внешнего устройства контроля с токовым выходом 4-20 мА, используется контакт «SIGNAL», при этом ток между ним и контактом «GND» пропорционален концентрации газов в соответствии со значением токового коэффициента прибора, установленный коэффициент указан в паспорте на прибор.
- 8.3. Если газоанализатор исправен, то токовый сигнал находится в диапазоне от 4 до 20 мА. В случае неисправности прибор выдает сигнал 2 мА. После входа в меню прибора сигнал также становится равным 2 мА.
- 8.4. Рекомендуется периодически (зависит от конкретных условий работы) в интервале между поверками производить проверку работоспособности прибора путем подачи на сенсор газовой смеси с концентрацией газа в пределах указанного диапазона измерения.
- 8.5. Ориентировочный срок службы газового сенсора указан в паспорте. Необходимость замены сенсора определяется при очередной проверке работоспособности или государственной поверке средства измерения.

## 9. Комплектность

Комплект поставки:

- Газоанализатор
- Паспорт
- Руководство по эксплуатации
- Упаковка

Дополнительные принадлежности:

- Барьер искрозащиты ФГИМ.468369.002
- Блок питания 24В, 6Вт, адаптер в розетку
- Блок питания 24В, 15Вт, на DIN рейку

Примечание: По желанию заказчика комплект заказа может быть изменён или дополнен.

## **10. Гарантии предприятия–изготовителя**

- 10.1. Предприятие-изготовитель гарантирует соответствие газоанализатора ИГС-98 мод. «Д» исп. 021 требованиям технических условий ТУ26.51.53-002-07518800-2018.
- 10.2. Предприятие-изготовитель гарантирует работу прибора при соблюдении потребителем условий эксплуатации, а также условий транспортирования и хранения.
- 10.3. Гарантийный срок службы газоанализатора (в том числе сенсоров) составляет 12 месяцев со дня продажи.
- 10.4. Гарантийный срок хранения газоанализатора – 9 месяцев с момента изготовления.
- 10.5. В течение гарантийного срока предприятие-изготовитель обязуется безвозмездно устранять выявленные дефекты, или заменять вышедшие из строя части, либо весь прибор, если он не может быть исправлен на предприятии-изготовителе.
- 10.6. Претензии не принимаются при наличии механических повреждений газоанализатора, при наличии влаги или грязи внутри корпуса, при снижении чувствительности сенсоров в результате работы в среде недопустимо высоких концентраций активных газов, изменении конструкции ГА.
- 10.7. Восстановление утерянного паспорта на прибор и отметок о государственной поверке – платная услуга.
- 10.8. Срок службы прибора при соблюдении изложенных в настоящем документе правил эксплуатации, транспортирования и хранения, а также при своевременной замене газовых сенсоров и расходных материалов составляет 10 лет.
- 10.9. Расчётный срок жизни газовых сенсоров является статистической величиной и не является гарантийным сроком их службы.

## **11. Предприятие-изготовитель**

АО «НПП «Дельта».

Адрес: Россия, 127299, г. Москва, ул. Клары Цеткин, 18.

## 12. Техническое обслуживание

Если возникают какие-либо технические проблемы с Вашим прибором, или потребуется ремонт, обратитесь к изготовителю или в нашу сервисную службу, и обязательно укажите наименование Вашего прибора, его основные характеристики, номер и год изготовления.

Адреса и номера телефонов сервисных центров указаны на сайте завода-изготовителя. Список сервисных центров постоянно расширяется, поэтому уточняйте его на сайте изготовителя.

**ВНИМАНИЕ!** Прежде чем вызывать специалиста, проверьте с помощью этого руководства, можете ли Вы самостоятельно устранить причины возникновения неисправности.

## 13. Типичные неисправности и способы их устранения

В таблице 4 указаны типичные неисправности, которые могут появиться во время работы ГА, их причины и способы устранения. В случае иных неисправностей необходимо связаться с производителем, продавцом или с представителем сервисной службы.

Самостоятельный ремонт до окончания гарантии запрещен, т.к. это ведет к потере гарантийных условий

Таблица 4

Типичные неисправности	Вероятная причина	Способ устранения
<b>Выходной ток нулевой или значительно меньше 4 мА</b>	Обрыв соединительного кабеля или нарушение контакта	Проверить кабель и места его соединения с ГА и внешними устройствами автоматики
<b>ГА не реагирует на газ, показания хаотически меняются</b>	Нарушение контакта разъёмов подключения сенсора	Проверить контакты, при необходимости укрепить разъём на плате.



### Приложение 1. Рекомендации по проведению поверки

1. Единственным средством проверки правильности функционирования газоанализатора является поверка в среде газа известной концентрации. Для каждого газа используется свой источник поверочной газовой смеси (ПГС). Газоанализатор ИГС-98 мод. «Д» исп. 009 должен подвергаться обязательной поверке при выпуске из производства и в процессе эксплуатации. Периодическая поверка газоанализатора проводится не реже одного раза в 12 месяцев. С методикой поверки можно ознакомиться на сайте завода-изготовителя или получить по запросу от завода-изготовителя.
2. Поверка должна производиться в нормальных климатических условиях (температура  $20 \pm 5$  °С, давление  $760 \pm 30$  мм. рт. ст.) и при отсутствии в атмосфере контролируемых газов
3. Перед началом работы, газоанализатор выдерживают в нормальных условиях не менее 1 часа.
4. Помимо цифровых показаний на индикаторе необходимо контролировать, токовый сигнал газоанализатора, для этого его подключают к калибратору токовой петли.
5. Подача ПГС-ГСО на газо-чувствительный сенсор должна производиться через установленные фитинги.
6. Концентрацию ПГС следует выбирать в 1,25 – 1,5 раза больше порога опасной концентрации для данного газа и объекта (для кислорода – больше верхнего и меньше нижнего порога). В случае отсутствия требуемой концентрации допускается применение ПГС других концентраций, но не менее 0,1 и не более 0,75 от максимума диапазона измерения.
7. После подачи газовой смеси на предварительно включенный прибор дожидаются стабилизации показаний (не менее 5 минут), после чего фиксируют показания с цифрового индикатора, по калибратору токовой петли. Разница между паспортными значениями концентрации ПГС и показаниями газоанализатора должна быть меньше погрешности, указанной в ТУ26.51.53-002-07518800-2018.  
В противном случае необходимо произвести настройку газоанализатора согласно инструкции настройки, см. Приложение 2.
8. После прекращения подачи ПГС на сенсор и снятия насадки следует зафиксировать возврат показаний к начальным значениям.

## Приложение 2. Настройка прибора

### 1. Органы управления

Настройка прибора и изменение параметров работы производится тремя кнопками ОК, ВВЕРХ и ВПРАВО. Кнопки расположены на плате индикации и управления (см. рис. 2), активизируются только после входа в меню настройки

Интуитивный интерфейс позволяет быстро освоить настройку прибора

- Кнопкой ОК осуществляется выбор.
- Кнопкой ВВЕРХ можно перейти в предыдущий пункт меню или увеличить значение выбранной цифры на единицу.
- Кнопкой ВПРАВО можно перейти в следующий пункт меню или выбрать следующую цифру для изменения. Пункты меню чередуются в соответствии с деревом меню.

Одновременное нажатие ВВЕРХ и ВПРАВО – выход в корневое меню без сохранения выбранных параметров

### 2. Дерево меню

COEF	—	Ввод выходного токового коэффициента
OFFS	—	Ввод выходного смещения нуля
AFE	—	Выбор типа канала
CAL1	—	Ввод калибровочного значения и калибровка первой точки
CAL2	—	Ввод калибровочного значения и калибровка второй точки
—	—	Выход из меню

### 3. Настройка

- Вход в меню настройки прибора осуществляется двойным нажатием кнопки **ОК**, при этом на индикаторе появляются показания “- - - -”.
- Первое, что необходимо сделать при настройке прибора – это установить тип канала. Выбрать пункт меню **«AFE»**, нажать **ОК** и кнопками **ВВЕРХ** и **ВПРАВО** выбрать тип канала в соответствии со значением в табл. 3. После выбора типа канала **AFE IS00** потребует ввести значение, выше которого будет включаться защита сенсора от отравления высокими концентрациями углеводородов.

- Следующее действие – установка параметров токового выхода. В пункте меню «**OFFS**» устанавливается смещение нуля\*, а в пункте «**COEF**» выставляется токовый коэффициент в мА на единицу измерения концентрации в соответствии с табл. 3. Данные значения должны совпадать со значениями в принимающих сигнал устройствах.
- Далее можно проводить калибровку прибора. Калибровка прибора осуществляется по двум точкам.
- В пункте меню «**CAL1**» калибруется нулевая точка или точка с меньшим значением концентрации. После входа в данный пункт на индикаторе отображается концентрация калибровочной смеси, кнопками **ВВЕРХ** и **ВПРАВО** необходимо установить нужное значение, как правило «0000» (концентрация имеющейся смеси), далее **ОК**.
- В пункте меню «**CAL2**» действуем по аналогичному алгоритму, только подаём на прибор другую концентрацию калибровочной смеси. Очередность калибровки не имеет значения.

\* Смещение необходимо, например, для установки диапазона измерения кислорода от 14 до 30%. В этом случае устанавливаем смещение 14 и токовый коэффициент 1. Теперь 4мА соответствует 14%, а 20мА - 30% кислорода.

### **Возврат к заводским настройкам**

В случае некорректных действий при настройке прибора возможен возврат к заводским настройкам. Для этого необходимо включить прибор при нажатой кнопке ВПРАВО, при этом на индикаторе отобразится символ «L», после чего выключить и включить прибор

### Приложение 3. Описание измерительных модулей

К газоанализатору ИГС-98 модификации «Д» исполнение 009 выпускается несколько измерительных модулей. Они содержат газочувствительный сенсор и плату нормирования сигнала, установленные в съемный корпус. Модуль крепится к корпусу гайкой. Для замены сенсора достаточно открутить крышку модуля, извлечь сенсор и установить новый. После данной процедуры газоанализатор необходимо откалибровать.

Таблица 5. Перечень измерительных модулей

Измерительный модуль	Описание
Модуль ЭХ.21	Предназначен для подключения электрохимических сенсоров двух- и трех-электродных.
Модуль ТК.21	Предназначен для подключения термokatалитических сенсоров
Модуль О2.21	Предназначен для подключения сенсоров кислорода. Особенностью данного модуля является температурная компенсация показаний прибора.
Модуль DYN.21	Предназначен для подключения оптических сенсоров
Модуль CH2O.21	Предназначен для подключения сенсоров формальдегида и метанола. Оптимизирован для сенсоров RS4-CH2O-10 и RS-C2H5OH-500

Приложение 4. Измеряемые газы и диапазоны измерения.

Табл. 6

Определяемый компонент	Диапазон измерения	Участок диапазона измерений	Пределы допускаемой основной погрешности, %		T <sub>0,9</sub> (с)
			Приведённой	Относительной	
Азота диоксид NO <sub>2</sub>	от 0,01 до 10 мг/м <sup>3</sup>	от 0,01 до 1 мг/м <sup>3</sup>	25		60
		от 1 до 10 мг/м <sup>3</sup>		25	
	от 0,1 до 32 мг/м <sup>3</sup>	от 0,1 до 2 мг/м <sup>3</sup>	15		50
		от 2 до 32 мг/м <sup>3</sup>		15	
	от 1 до 320 мг/м <sup>3</sup>	от 1 до 10 мг/м <sup>3</sup>	15		40
		от 10 до 320 мг/м <sup>3</sup>		15	
Азота оксид NO	от 0,01 до 5 мг/м <sup>3</sup>	от 0,01 до 1 мг/м <sup>3</sup>	25		45
		от 1 до 5 мг/м <sup>3</sup>		25	
	от 0,1 до 32 мг/м <sup>3</sup>	от 0,1 до 5 мг/м <sup>3</sup>	15		45
		от 5 до 32 мг/м <sup>3</sup>		15	
	от 1 до 4000 мг/м <sup>3</sup>	от 1 до 50 мг/м <sup>3</sup>	15		75
		от 50 до 4000 мг/м <sup>3</sup>		15	
Аммиак NH <sub>3</sub>	от 0,01 до 10 мг/м <sup>3</sup>	от 0,01 до 1 мг/м <sup>3</sup>	25		40
		от 1 до 10 мг/м <sup>3</sup>		25	
	от 0,1 до 200 мг/м <sup>3</sup>	от 0,1 до 10 мг/м <sup>3</sup>	15		40
		от 10 до 200 мг/м <sup>3</sup>		15	
	от 1 до 1600 мг/м <sup>3</sup>	от 1 до 100 мг/м <sup>3</sup>	15		60
		от 100 до 1600 мг/м <sup>3</sup>		15	
Водород H <sub>2</sub>	от 0,01 до 4 об. доля, %	от 0,01 до 0,4 об. доля, %	15		60
		от 0,4 до 4 об. доля, %		15	
Водород хлористый HCl	от 0,1 до 32 мг/м <sup>3</sup>	от 0,1 до 5 мг/м <sup>3</sup>	15		60
		от 5 до 32 мг/м <sup>3</sup>		15	
	от 1 до 320 мг/м <sup>3</sup>	от 1 до 15 мг/м <sup>3</sup>	15		60
		от 15 до 320 мг/м <sup>3</sup>		15	

<b>Гелий He</b>	от 1 до 100 об. доля, %	от 1 до 10 об. доля, %	25	20
		от 10 до 100 об. доля, %	25	
<b>Кислород O<sub>2</sub></b>	от 0,01 до 1,6 об. доля, %	от 0,01 до 1 об. доля, %	15	35
		от 1 до 1,6 об. доля, %	15	
	от 0,1 до 32 об. доля, %	от 0,1 до 20 об. доля, %	2,5	15
		от 20 до 32 об. доля, %	2,5	
	от 1 до 100 об. доля, %	от 1 до 30 об. доля, %	5	45
		от 30 до 100 об. доля, %	5	
<b>Метан CH<sub>4</sub></b>	от 0,01 до 1 об. доля, %	от 0,01 до 0,2 об. доля, %	15	30
		от 0,2 до 1 об. доля, %	15	
	от 0,01 до 3,2 об. доля, %	от 0,01 до 0,5 об. доля, %	15	30
		от 0,5 до 3,2 об. доля, %	15	
	от 0,01 до 5 об. доля, %	от 0,01 до 0,5 об. доля, %	10	45
		от 0,5 до 5 об. доля, %	10	
	от 1 до 100 об. доля, %	от 1 до 5 об. доля, %	10	45
		от 5 до 100 об. доля, %	10	
<b>Метанол CH<sub>3</sub>OH</b>	от 0,1 до 32 мг/м <sup>3</sup>	от 0,1 до 5 мг/м <sup>3</sup>	25	180
		от 5 до 32 мг/м <sup>3</sup>	25	
	от 0,05 до 8 г/м <sup>3</sup>	от 0,05 до 1 г/м <sup>3</sup>	15	45
		от 1 до 8 г/м <sup>3</sup>	15	
	от 0,01 до 1,6 об. доля, %	от 0,01 до 0,2 об. доля, %	15	45
		от 0,2 до 1,6 об. доля, %	15	
<b>Пропан C<sub>3</sub>H<sub>8</sub></b>	от 0,01 до 2 об. доля, %	от 0,01 до 0,2 об. доля, %	15	45
		от 0,2 до 2 об. доля, %	15	
	от 0,1 до 100 об. доля, %	от 0,1 до 2 об. доля, %	15	45
		от 2 до 100 об. доля, %	15	

<b>Сероводород H<sub>2</sub>S</b>	от 0,01 до 4 мг/м <sup>3</sup>	от 0,01 до 1 мг/м <sup>3</sup>	25		60
		от 1 до 4 мг/м <sup>3</sup>		25	
	от 0,1 до 32 мг/м <sup>3</sup>	от 0,1 до 3 мг/м <sup>3</sup>	15		60
		от 3 до 32 мг/м <sup>3</sup>		15	
	от 1 до 200 мг/м <sup>3</sup>	от 1 до 20 мг/м <sup>3</sup>	15		60
		от 20 до 200 мг/м <sup>3</sup>		15	
<b>Серы диоксид SO<sub>2</sub></b>	от 0,01 до 4 мг/м <sup>3</sup>	от 0,01 до 1 мг/м <sup>3</sup>	25		60
		от 1 до 4 мг/м <sup>3</sup>		25	
	от 0,1 до 32 мг/м <sup>3</sup>	от 0,1 до 10 мг/м <sup>3</sup>	15		60
		от 10 до 32 мг/м <sup>3</sup>		15	
	от 1 до 320 мг/м <sup>3</sup>	от 1 до 20 мг/м <sup>3</sup>	15		60
		от 20 до 320 мг/м <sup>3</sup>		15	
<b>Углеводороды (C<sub>2</sub>-C<sub>10</sub>)</b>	от 50 до 3200 мг/м <sup>3</sup>	от 50 до 900 мг/м <sup>3</sup>	35		60
		от 900 до 3200 мг/м <sup>3</sup>		35	
	от 0,01 до 2 об. доля, %	от 0,01 до 0,2 об. доля, %	15		45
		от 0,2 до 2 об. доля, %		15	
<b>Углерода диоксид CO<sub>2</sub></b>	от 0,1 до 2 г/м <sup>3</sup>	от 0,1 до 0,5 г/м <sup>3</sup>	25		45
		от 0,5 до 2 г/м <sup>3</sup>		25	
	от 0,01 до 5 об. доля, %	от 0,01 до 0,5 об. доля, %	15		45
		от 0,5 до 5 об. доля, %		15	
	от 0,1 до 100 об. доля, %	от 0,1 до 5 об. доля, %	15		45
		от 5 до 100 об. доля, %		15	
<b>Углерода оксид CO</b>	от 0,01 до 32 мг/м <sup>3</sup>	от 0,01 до 10 мг/м <sup>3</sup>	15		60
		от 10 до 32 мг/м <sup>3</sup>		15	
	от 0,1 до 320 мг/м <sup>3</sup>	от 0,1 до 20 мг/м <sup>3</sup>	15		60
		от 20 до 320 мг/м <sup>3</sup>		15	
	от 0,01 до 3,2 г/м <sup>3</sup>	от 0,01 до 0,2 г/м <sup>3</sup>	15		60
		от 0,2 до 3,2 г/м <sup>3</sup>		15	
<b>Формальдегид H<sub>2</sub>CO</b>	от 0,1 до 10 мг/м <sup>3</sup>	от 0,1 до 0,5 мг/м <sup>3</sup>	25		180
		от 0,5 до 10 мг/м <sup>3</sup>		25	

<b>Хлор Cl<sub>2</sub></b>	от 0,01 до 4 мг/м <sup>3</sup>	от 0,01 до 0,4 мг/м <sup>3</sup>	25		90
		от 0,4 до 4 мг/м <sup>3</sup>		25	
	от 0,1 до 32 мг/м <sup>3</sup>	от 0,1 до 1 мг/м <sup>3</sup>	15		120
		от 1 до 32 мг/м <sup>3</sup>		15	
<b>Этанол C<sub>2</sub>H<sub>5</sub>OH</b>	от 0,1 до 32 мг/м <sup>3</sup>	от 0,1 до 5 мг/м <sup>3</sup>	25		180
		от 5 до 32 мг/м <sup>3</sup>		25	
	от 0,05 до 8 г/м <sup>3</sup>	от 0,05 до 1 г/м <sup>3</sup>	15		45
		от 1 до 8 г/м <sup>3</sup>		15	
	от 0,01 до 1,6 об. доля, %	от 0,01 до 0,2 об. доля, %	15		45
		от 0,2 до 1,6 об. доля, %		15	