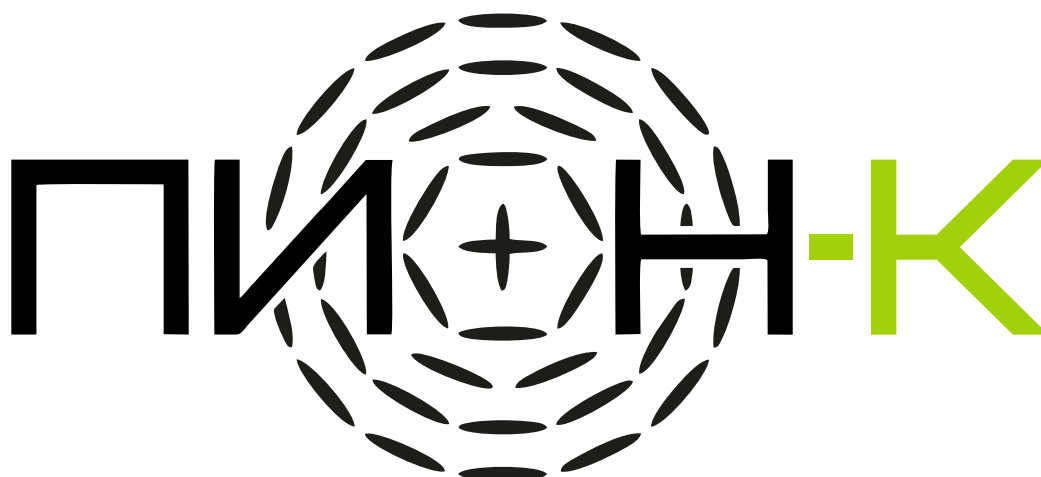


ПИОН-К



РУКОВОДСТВО ПО  
ЭКСПЛУАТАЦИИ

## БЛОК ПИТАНИЯ КОНДЕНСАТОРНЫЙ



Руководство по эксплуатации

МТ.ПИОН-К.05.11.РЭ

Наша компания постоянно работает над улучшением качества продукции, что приводит к добавлению новых функций и возможностей устройств. Поэтому необходимо пользоваться только последними выпусками руководств по эксплуатации, поставляемых совместно с устройствами или опубликованными на официальном сайте [www.i-mt.net](http://www.i-mt.net).

**УВАЖАЕМЫЙ КЛИЕНТ!!!** Просим Вас направлять свои пожелания, замечания, предложения и отзывы по нашей продукции на почту [01@i-mt.net](mailto:01@i-mt.net).

Консультации по применению блока и проектным решениям можно получить, позвонив по тел. 8 800 555 25 11

## ОГЛАВЛЕНИЕ

1	НАЗНАЧЕНИЕ.....	4
2	ТЕХНИЧЕСКИЕ ХАРАКТЕРИСТИКИ.....	6
3	СТРУКТУРНАЯ СХЕМА И ПОДКЛЮЧЕНИЕ БЛОКА.....	8
4	ПРИМЕНЕНИЕ БЛОКА.....	9
5	ГАБАРИТНЫЕ И УСТАНОВОЧНЫЕ РАЗМЕРЫ.....	13
6	ТЕХНИЧЕСКОЕ ОБСЛУЖИВАНИЕ И ЭКСПЛУАТАЦИЯ.....	14
6.1	Меры безопасности.....	14
6.2	Общие указания.....	15
6.3	Порядок технического обслуживания.....	15
6.4	Чистка.....	16
7	МАРКИРОВКА И УПАКОВКА.....	16
8	КОМПЛЕКТНОСТЬ.....	16
9	ОБЩИЕ УКАЗАНИЯ.....	16
10	ПРАВИЛА ХРАНЕНИЯ, ТРАНСПОРТИРОВКИ И УТИЛИЗАЦИИ.....	16
11	ГАРАНТИЙНЫЕ ОБЯЗАТЕЛЬСТВА.....	17

# 1 НАЗНАЧЕНИЕ

Блок питания от конденсаторов Пион-К (далее - блок) предназначен для обеспечения работы цифровых устройств релейной защиты и автоматики (далее - РЗА) на объектах с переменным или выпрямленным оперативным током.

Блок обеспечивает питание цифровых устройств РЗА и их дискретных входов, а также электромагнитов отключения в режимах снижения или полного исчезновения напряжения оперативного тока.

Применение блока обосновано на присоединениях, время действия защиты которых соизмеримо или превышает время работы цифрового устройства РЗА после исчезновения напряжения питания.

Применение блока обосновано всегда для обеспечения нормальной работы логической защиты шин (далее – ЛЗШ), защиты от дуговых замыканий в ячейках (далее – ЗДЗ), устройства резервирования при отказе выключателя (далее – УРОВ), путем питания их шинок, подключенных к цифровым устройствам РЗА.

Блок может быть использован для обеспечения питанием устройств телемеханики и другого оборудования во время кратковременных перерывов питания, например, в ходе работы автоматического ввода резерва в питающей сети.

Внешний вид Пион-К представлен на рисунке 1.1.

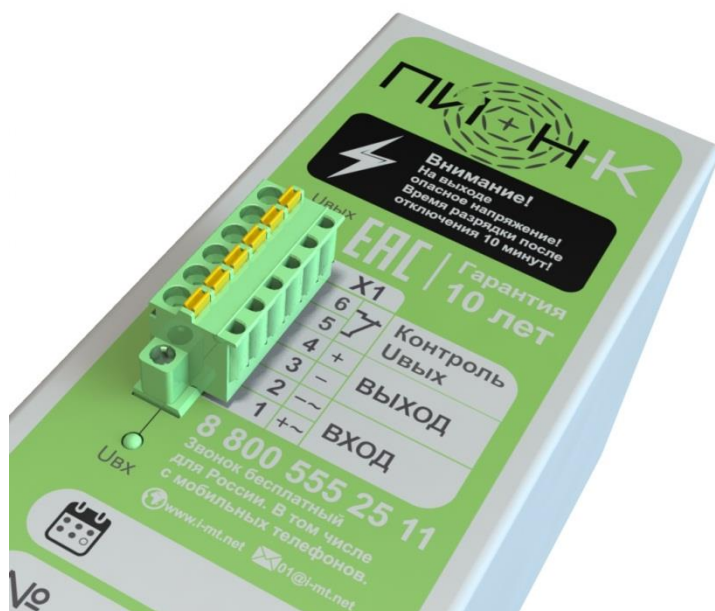


Рисунок 1.1 – Внешний вид блока питания Пион-К

При наличии напряжения на входе X1.1-X1.2 блок питания Пион-К обеспечивает заряд встроенного ёмкостного накопителя и питание нагрузки выпрямленным напряжением.

При снижении напряжения на входе питания ниже допустимого значения (таблица 2.1), питание потребителей осуществляется за счет энергии, запасенной в

ёмкостном накопителе. Снижение выходного напряжения осуществляется плавно, что обеспечивает возможность работы устройств РЗА, их дискретных входов и промежуточных реле в течение времени не менее 5 секунд при максимальной потребляемой мощности (рисунок 1.2).

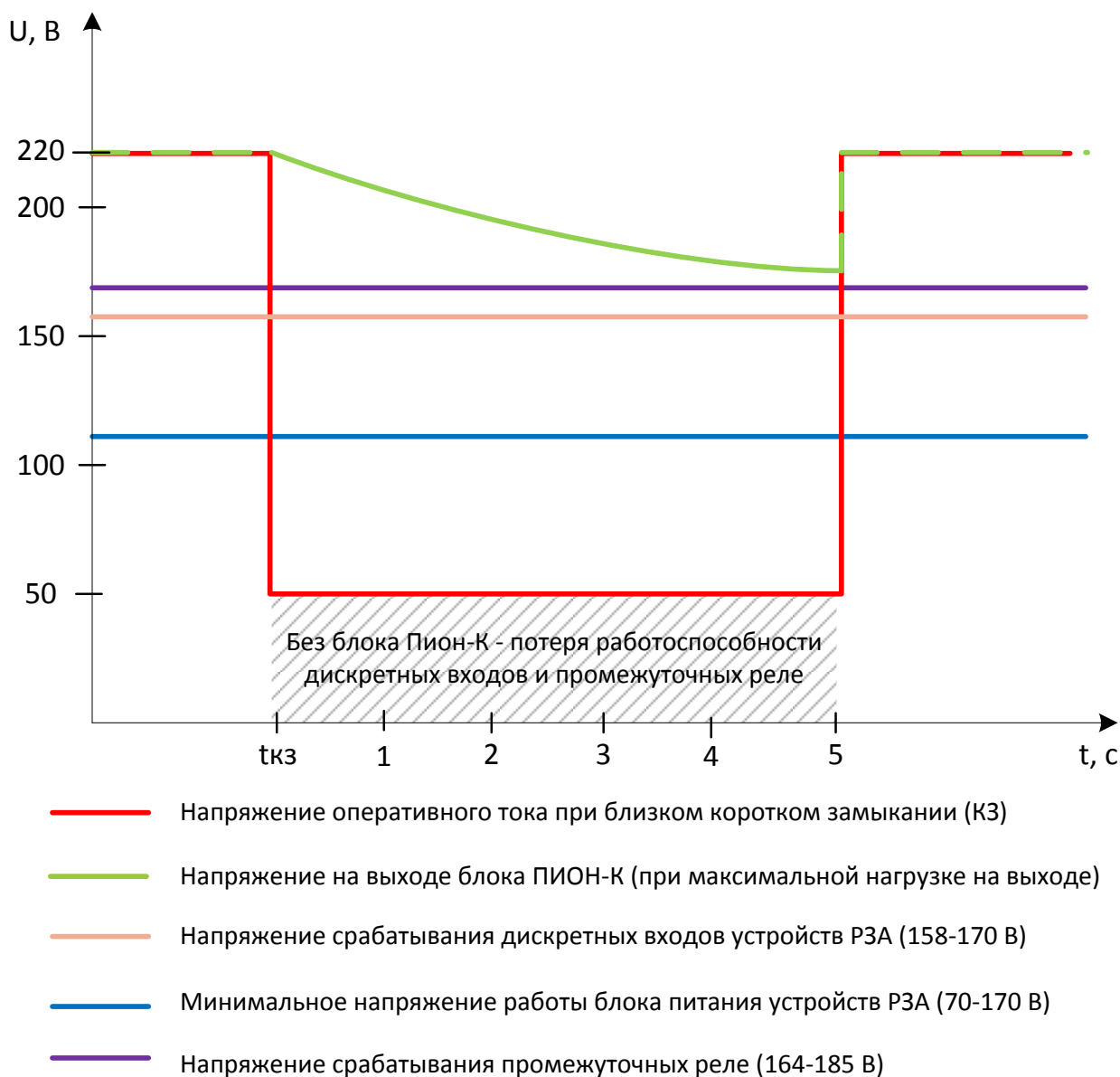


Рисунок 1.2 – Диаграмма напряжений при КЗ со снижением напряжения

**ВНИМАНИЕ!!!** Защитные аппараты в цепях переменного напряжения питания Пион-К рекомендуется выбирать с номинальным током не более 2 А и времятоковой характеристикой расцепителя типа «С».

Пион-К имеет встроенную электронную защиту выходных цепей от коротких замыканий, что исключает необходимость выбора и установки дополнительных защитных аппаратов.

## 2 ТЕХНИЧЕСКИЕ ХАРАКТЕРИСТИКИ

Таблица 2.1

№	Наименование параметра	Значение
<b>Характеристики питания и нагрузки</b>		
1.1	Номинальное входное напряжение оперативного тока, В	220
1.2	Допустимый диапазон входного напряжения, В	187 - 265
1.3	Максимальная разность входного и выходного действующего значения напряжения, при питании от внешней сети, В	4
1.4	Номинальная частота входного напряжения переменного оперативного тока, Гц	50
1.5	Предельная допустимая пульсация входного напряжения, %	100
1.6	Мощность потребления на холостом ходу, Вт, не более	5
1.7	Напряжение возврата реле контроля наличия выходного напряжения, В	175±3%
1.8	Напряжение перехода на работу от внутреннего накопителя, В	180-5%
1.9	Время полной зарядки конденсатора при наличии питания 220 В переменного тока, с, не более*	25
1.10	Время переключения на работу от конденсатора при потере напряжения питания, мс	3±2
1.11	Пусковой ток при включении на холостом ходе (XX), А	0,5
1.12	Максимальный потребляемый ток на холостом ходе, А	0,05
1.13	Максимальный пиковый выходной ток нагрузки, А	3
1.14	Ёмкость батареи конденсаторов, мкФ	6000
1.15	Пиковая потребляемая мощность по входу при нагрузке 10 Вт и разряженной батарее конденсаторов	не более 100 ВА в течение не более 200 мс
1.16	Длительно допустимая выходная мощность, Вт	100
1.17	Время снижения напряжения на выходе до значения 25 В на холостом ходу при отключении блока от цепей питания, мин, не более	10
<b>Конструктивное исполнение</b>		
2.1	Габаритные размеры блока, ШхВхГ, мм	73x210x137
2.2	Масса блока, кг	1,3
2.3	Степень защиты для корпуса в соответствии с ГОСТ 14254-96, не ниже	IP40
2.4	Степень защиты для соединителей в соответствии с ГОСТ 14254-96, не ниже	IP00
<b>Климатические условия</b>		
3.1	Климатическое исполнение по ГОСТ 15150-69	УХЛ 3.1
3.2	Диапазон рабочих температур, °С	от -40 до +55
3.3	Влажность при +25°С, %, не более	98
3.4	Атмосферное давление, мм рт. ст.	550 ÷ 800
3.5	Высота установки над уровнем моря, м, не более	2000
<b>Механические факторы</b>		
4.1	Стойкость к механическим воздействиям по ГОСТ 17516.1	М43
4.2	Сейсмостойкость по ГОСТ 17516.1-90.10	до 9 баллов по

		шкале MSK-64, при уровне установки над нулевой отметкой на высоте до 10 м
4.3	НП-031-01	II категория
<b>Электрическая прочность</b>		
5.1	Сопротивление изоляции при нормальных климатических условиях, не менее	100 МОм при 500 В
5.2	Сопротивление изоляции при повышенной влажности (относительная влажность 98%, температура окружающего воздуха от -25 до 10°C), не менее	1 МОм
5.3	Испытательное переменное напряжение	2,5кВ; 50 Гц; 1 мин
5.4	Испытательное импульсное напряжение	5 кВ; 1,2/50 мкс; 5 с
<b>Срок службы и хранения</b>		
6.1	Срок хранения в заводской упаковке, месяцев, не более	12
6.2	Средний срок службы блока, лет	10
6.3	Средняя наработка на отказ, час	90 000

\* - напряжение на выходе блока при подаче напряжения питания появляется без задержки по времени.

Пион-К соответствует критерию качества функционирования А и IV группе исполнения по устойчивости к помехам по ГОСТ Р 50746-2000.

На рисунке 2.1 приведены кривые снижения выходного напряжения блока при исчезновении напряжения питания для двух различных нагрузок – 5 и 10 Вт. В связи со старением накопителя энергии, снижение напряжения в конце срока службы блока происходит по нижнему из двух графиков.

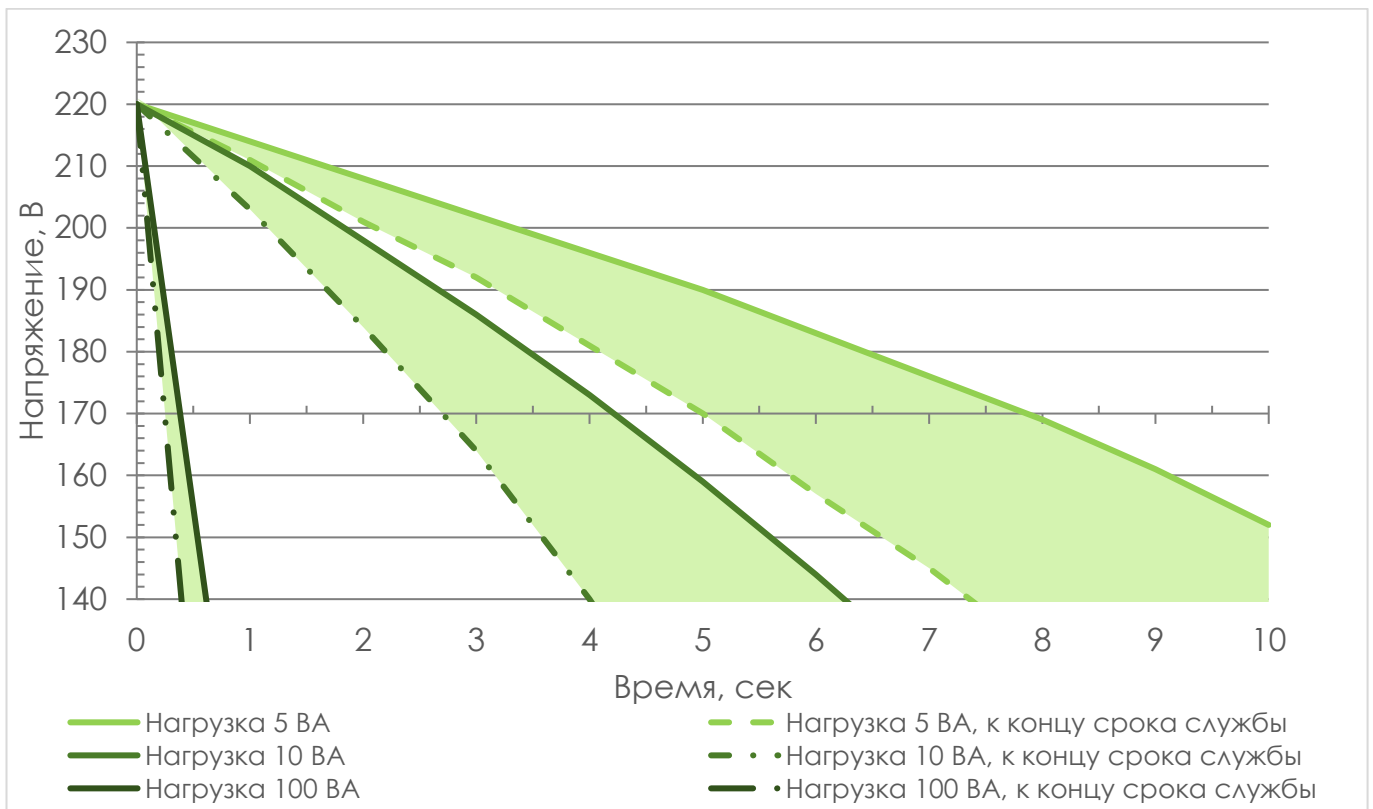


Рисунок 2.1 – Характеристики разряда блока питания

### 3 СТРУКТУРНАЯ СХЕМА И ПОДКЛЮЧЕНИЕ БЛОКА

Описание разъемов блока представлено в таблице 3.1.

Таблица 3.1	
	Цепи оперативного тока блока (вход) X1.1-X1.2
X1.1	Вход + ~
X1.2	Вход - ~
	Цепи оперативного тока устройства (выход) X1.3- X1.4
X1.3	Выход -
X1.4	Выход +
	Реле контроля наличия выходного напряжения X1.5-X1.6 (нормально замкнутые контакты)
X1.5	Контроль U <sub>вых</sub>
X1.6	



Рисунок 3.1 – Внешние цепи и внутренняя структура блока



Схема заряда и преобразования обеспечивает:

- контроль уровня входного напряжения;
- заряд ёмкостного накопителя;
- подачу выпрямленного напряжения на выход;
- переключение питания потребителей на ёмкостной накопитель, при снижении входного напряжения ниже допустимых пределов (таблица 2.1);
- контроль уровня выходного напряжения.

При снижении выходного напряжения ниже 170 В выполняется возврат реле контроля наличия напряжения в нормальное состояние и замыкание его контактов (Контроль  $U_{\text{вых}}$  на рисунке 3.1).

На лицевой стороне блока предусмотрены два светодиодных индикатора – « $U_{\text{вх}}$ », загорающийся при появлении напряжения на входе больше минимального напряжения питания блока, и « $U_{\text{вых}}$ », свидетельствующий о наличии напряжения на выходе. Светодиод « $U_{\text{вых}}$ » гаснет при снижении напряжения на выходе ниже 25 В.

**Внимание! Напряжение на выходе сохраняется даже при отключении питания блока в течение 10 минут. Необходимо дождаться погасания светодиода « $U_{\text{вых}}$ ».**

Схема защиты от КЗ в режиме замыкания на выходе обеспечивает:

- отключение входной цепи оперативного тока от выхода блока;
- отключение ёмкостного накопителя от выхода блока;

Для того, чтобы сбросить схему защиты от КЗ в исходное состояние необходимо снять напряжение со входа блока, устранить причину короткого замыкания на выходе устройства и снова подать напряжение на вход устройства.

## 4 ПРИМЕНЕНИЕ БЛОКА

Применение блока питания Пион-К рекомендовано для решения трех основных задач:

- обеспечение передачи команд общесекционных защит между собой путем гарантированного питания шин данных защит (рисунок 4.1);
- обеспечение нормальной работы блока защиты ячейки путем гарантированного питания дискретных входов, управляющих реле и самого устройства РЗА (рисунок 4.2);
- обеспечение питания для катушек электромагнитов отключения с токами отключения не более 3 А.

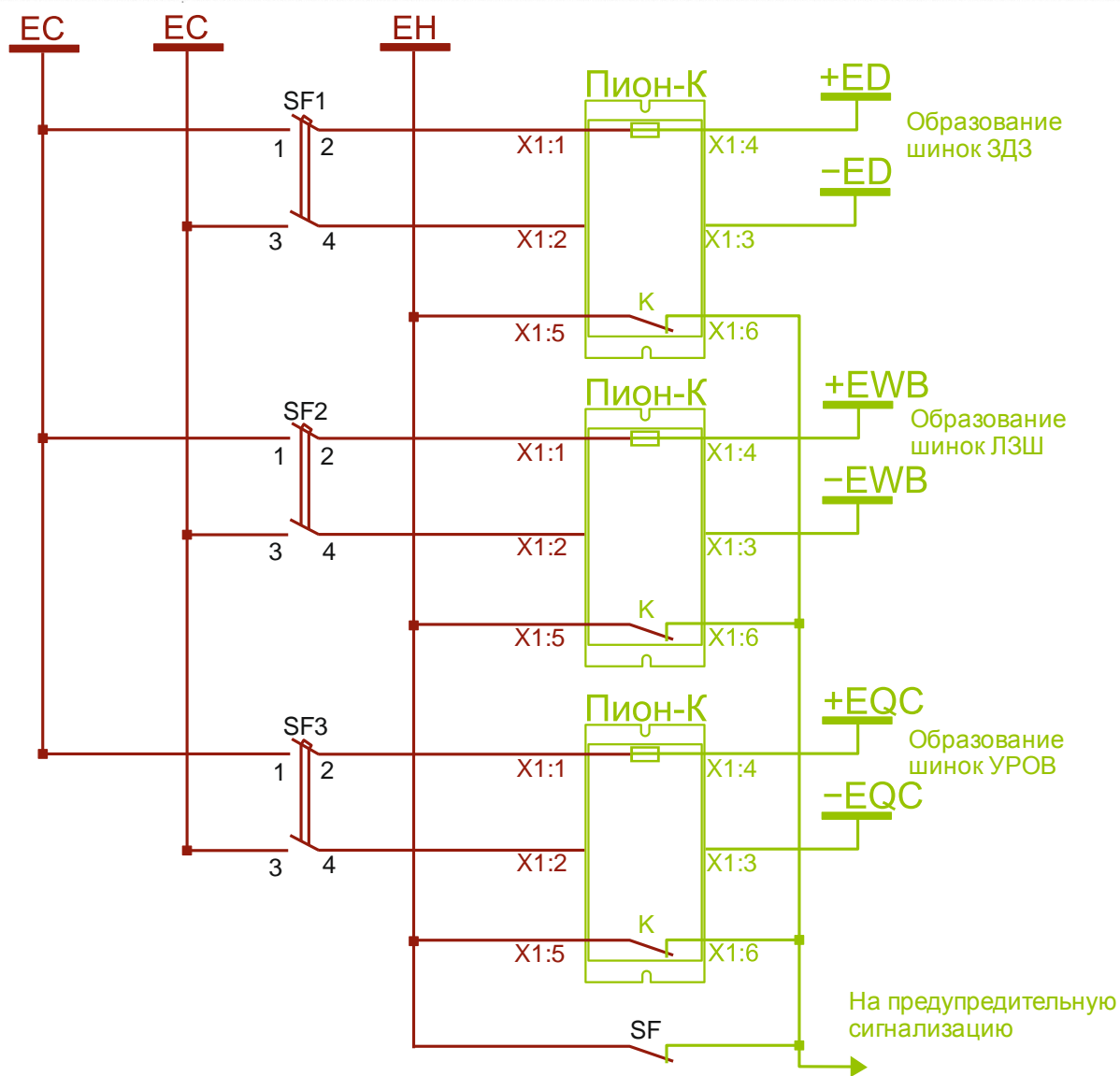
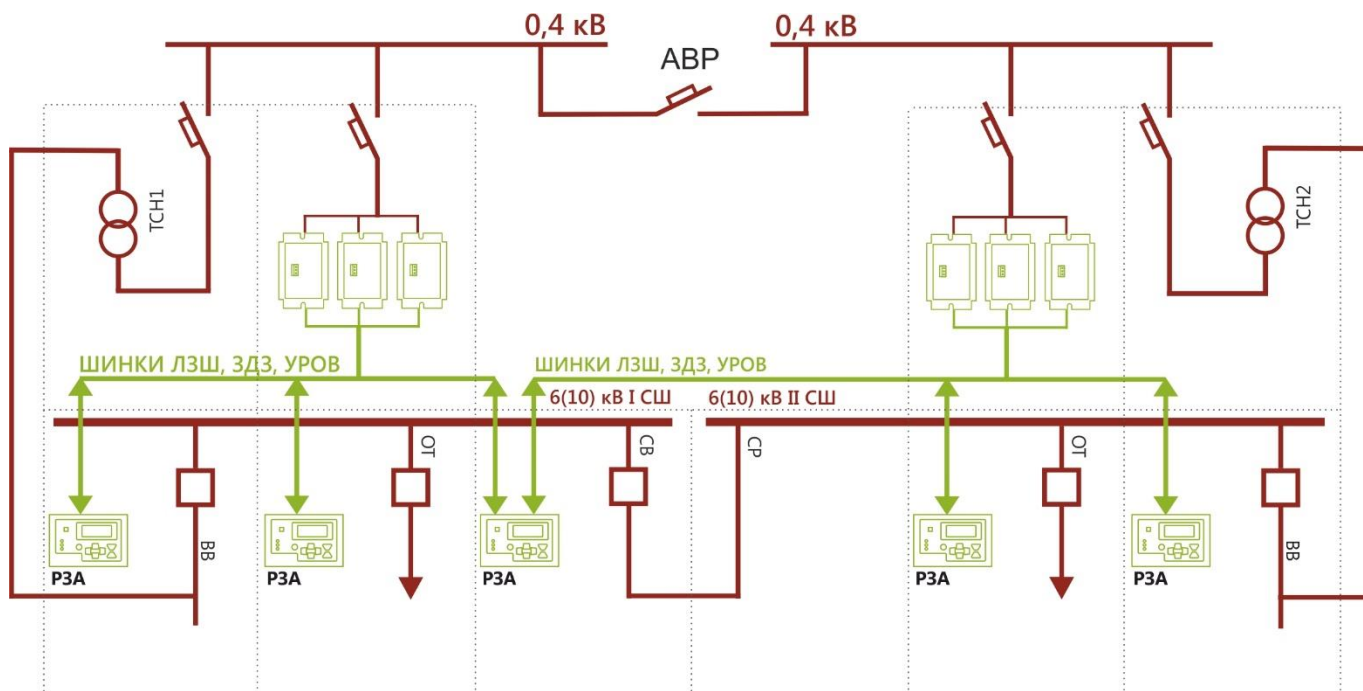


Рисунок 4.1 – Схема подключения блоков питания Пион-К для обеспечения нормальной работы общесекционных защит

Применение данной схемы обеспечивает следующие преимущества:

- все шинки питания являются независимыми, КЗ в одной цепи или неисправность автоматического выключателя SF не приводит к необходимости незамедлительного вывода в ремонт и отключению устройств РЗА ячейки;
- встроенная электронная защита блока Пион-К обеспечивает быстродействующую защиту выходных цепей от КЗ;
- при провалах напряжения в цепи переменного оперативного тока работоспособность обеспечивается за счет плавного разряда накопителей блока.

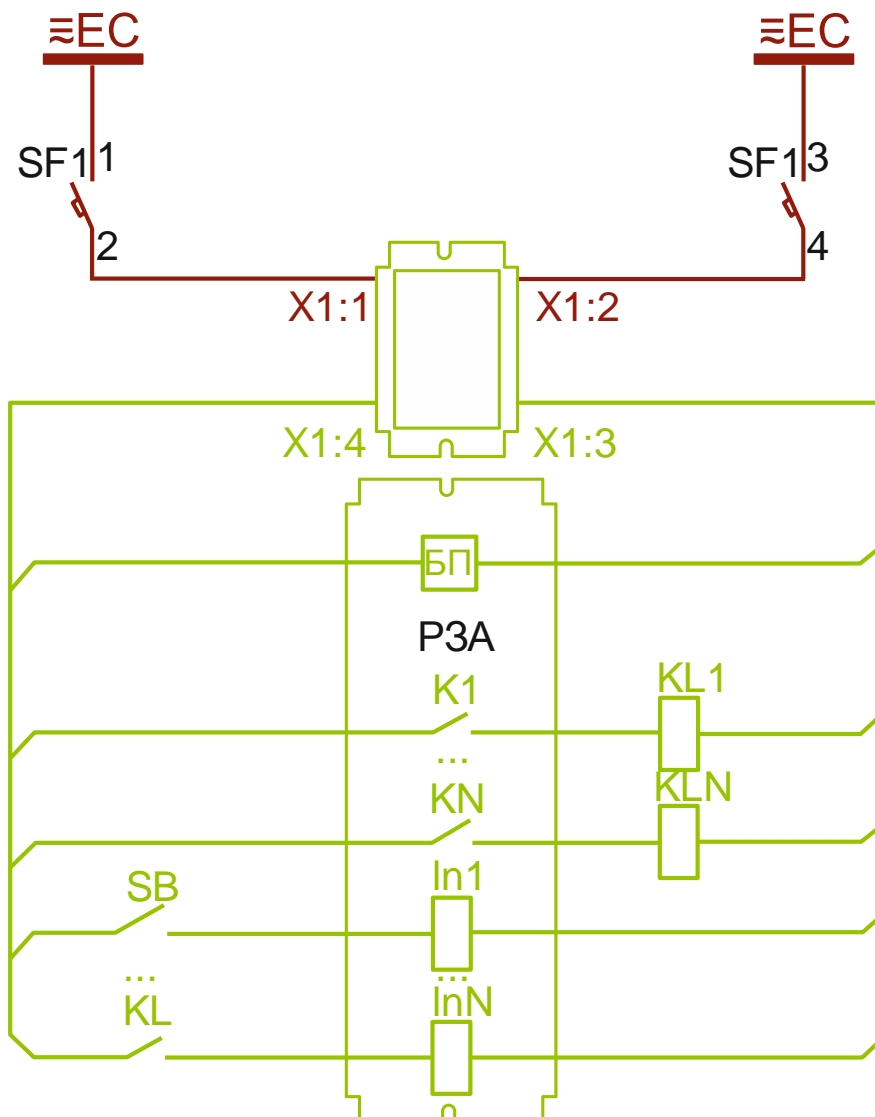


Рисунок 4.2 – Рекомендуемая схема организации питания устройств релейной защиты и дискретных сигналов с помощью блока питания Пион-К

При использовании блока Пион-К для питания электромагнита отключения выключателя, блок Пион-К устанавливается в каждую ячейку с высоковольтным выключателем, питание электромагнита которого требуется обеспечить. Питание посторонней нагрузки, кроме электромагнита отключения, в таком режиме, не допускается. Гарантируется 2 отключения выключателя при отсутствии внешнего питания в течение не более 20 секунд после исчезновения внешнего питания.

Установка блоков Пион-К рекомендована:

- в релейный отсек ячейки вводного выключателя;
- в ячейку трансформатора напряжения, если места на вводной ячейке недостаточно.

С целью повышения надежности действия устройств РЗА, питаемых от системы переменного оперативного тока, следует предусматривать автоматический ввод резерва по цепям переменного напряжения стороны 0,4 кВ трансформаторов собственных нужд.

## 5 ГАБАРИТНЫЕ И УСТАНОВОЧНЫЕ РАЗМЕРЫ

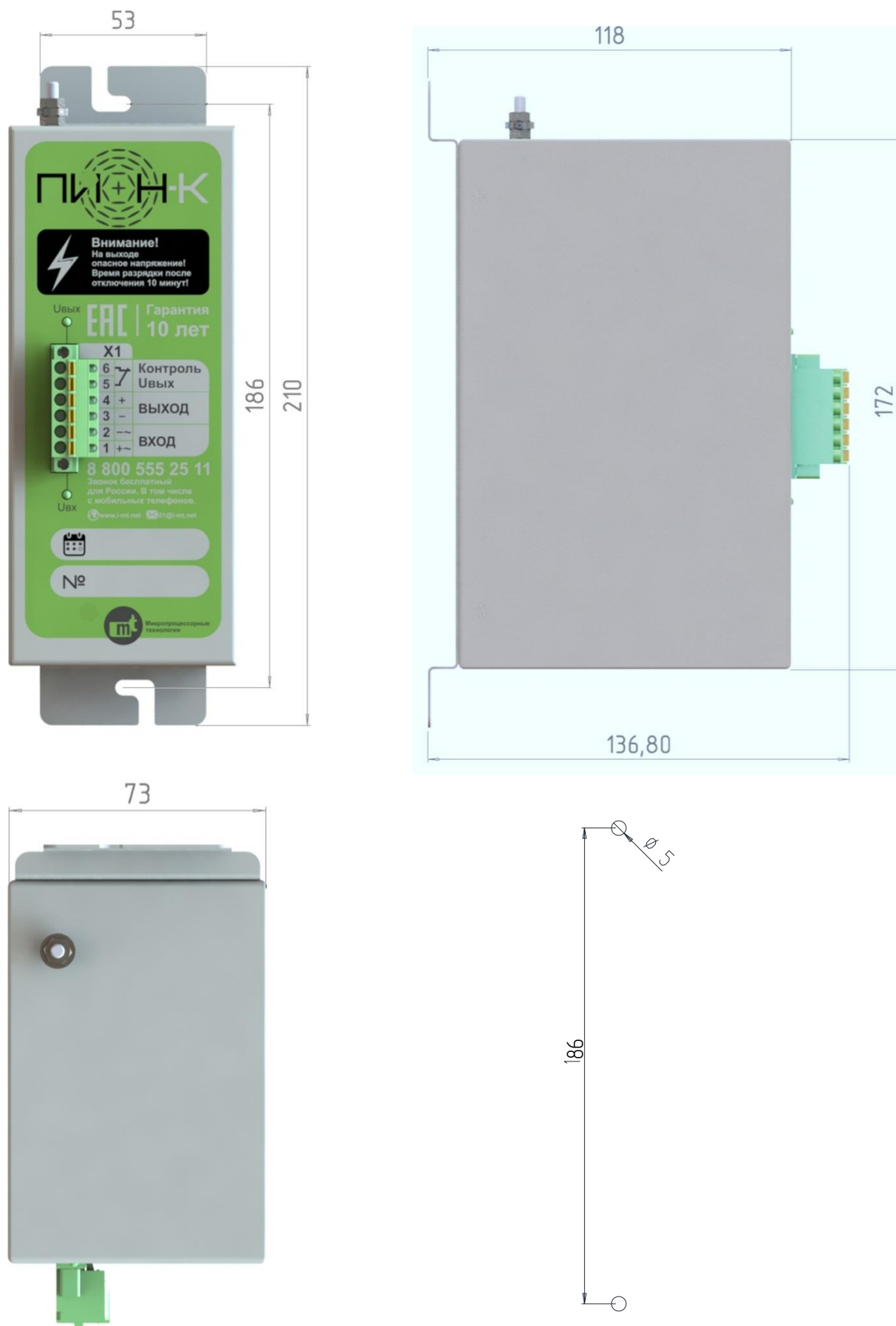


Рисунок 5.1 – Габаритные размеры и расположение отверстий для крепления блока питания Пион-К

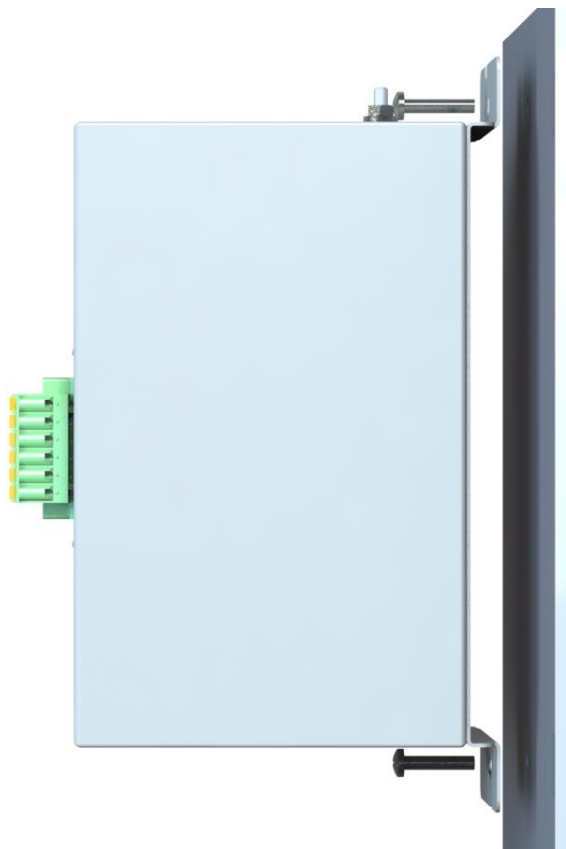


Рисунок 5.2 – Установка блока питания Пион-К

## 6 ТЕХНИЧЕСКОЕ ОБСЛУЖИВАНИЕ И ЭКСПЛУАТАЦИЯ

### 6.1 Меры безопасности

Конструкция блока обеспечивает безопасность обслуживания в соответствии с ГОСТ Р51321.1.

Работы на зажимах устройств, снятие отдельных частей устройств, монтаж, следует производить на обесточенном оборудовании с принятием мер по предотвращению поражения обслуживающего персонала электрическим током.

На корпусе устройства предусмотрен заземляющий винт с соответствующей маркировкой, который необходимо соединить с заземляющим контуром проводником сечением не менее 2,5 мм<sup>2</sup>.

**Внимание! Блок питания Пион-К содержит высоковольтный конденсатор большой емкости. Перед началом любых работ с блоком необходимо отключить входное напряжение и осуществить разряд конденсатора подключив на 10-20 с сопротивление величиной 1–10 кОм мощностью 10–15 Вт к клеммам X1:3, X1:4 (или дождаться саморазряда конденсатора в течение 10 минут) и дождаться погасания светодиода «Увых».**

О наличии остаточного напряжения на конденсаторе и выходе Пион-К сигнализирует свечение светодиода “Увых”!

## 6.2 Общие указания

Для блока рекомендована периодическая форма технического обслуживания с циклом в 4 года.

Виды и периодичность планового технического обслуживания блока в соответствии с "Правилами технического обслуживания устройств релейной защиты и электроавтоматики электрических сетей 0,4-35 кВ" РД 153-34.3-35.613-00 приведены в таблице 6.1.

Таблица 6.1 Виды технического обслуживания	
<b>Вид технического обслуживания</b>	Периодичность технического обслуживания
<b>Проверка (наладка) при новом включении</b>	При вводе в эксплуатацию
<b>Профилактический контроль</b>	Один раз в 4 года
<b>Технический осмотр</b>	Устанавливается эксплуатирующей организацией

Профилактические работы могут производиться в соответствии с действующими правилами и инструкциями эксплуатирующих организаций.

Рекомендуется проводить профилактический контроль блока одновременно с профилактикой вторичного оборудования распределительных устройств.

Проведение профилактического восстановления (ремонта) при плановом техническом обслуживании блока не предусматривается.

## 6.3 Порядок технического обслуживания

Техническое обслуживание блока должен проводить персонал эксплуатирующей организации, имеющий соответствующую квалификацию в объеме производимых работ, изучивший эксплуатационную документацию блока, прошедший инструктаж по технике безопасности и имеющий допуск не ниже третьей квалификационной группы по электробезопасности.

**Н** – наладка

**К** – профилактический контроль

**Тосм** – технический осмотр

Таблица 6.2 Техническое обслуживание блока			
Производимые работы	Н	К	Тосм
<b>Технический осмотр</b>	+	+	+
<b>Проверка сопротивления изоляции</b>	+	+	-
<b>Проверка подключения внешних цепей</b>	+	+	+
<b>Проверка заземления</b>	+	+	+
<b>Чистка</b>	+	+	-
<b>Проверка работоспособности с использованием внешних приспособлений</b>	+	+	-

При проверке действия элементов защиты при питании оперативных цепей от блоков питания необходимо обеспечить имитацию работы функций защиты данных устройств с последующей оценкой их правильного действия.

## 6.4 Чистка

При проведении чистки должно быть выполнено удаление пыли и загрязнений с внешних поверхностей блока. Удаление пыли и загрязнений проводить бязью, смоченной в спирте этиловом ГОСТ 17299-78.

## 7 МАРКИРОВКА И УПАКОВКА

Устройство снабжено фирменной табличкой с указанием товарного знака и наименования производителя, названия устройства, серийного номера, месяца и года прохождения приемосдаточных испытаний.

Упаковка изделия имеет маркировку, выполненную по ГОСТ 14192-77 и содержащую манипуляционные знаки.

## 8 КОМПЛЕКТНОСТЬ

В комплект поставки входят:

- блок питания Пион-К;
- крепежные изделия;
- технический паспорт.

## 9 ОБЩИЕ УКАЗАНИЯ

Монтаж, демонтаж, вскрытие, ремонт, проверку и маркировку должны производить специально подготовленные лица эксплуатирующей или уполномоченной организации. В противном случае за неправильную работу блока компания-производитель ответственности не несет.

## 10 ПРАВИЛА ХРАНЕНИЯ, ТРАНСПОРТИРОВКИ И УТИЛИЗАЦИИ

Условия транспортирования:

- в части воздействия механических факторов по ГОСТ 23216-78 - условия С;
- в части воздействия климатических факторов:

- 1) температура окружающего воздуха от минус 45 до плюс 60 °С;
- 2) относительная влажность воздуха до 98 % при плюс 25 °С и более низких температурах без конденсации влаги.

Погрузку, крепление и перевозку устройства в транспортной таре следует осуществлять в закрытых транспортных средствах, а также в герметизированных



отсеках авиационного и водного транспорта, по правилам перевозок, действующим на каждом виде транспорта. При выполнении погрузочно-разгрузочных работ необходимо соблюдать требования транспортной маркировки, нанесенной на каждое грузовое место.

Блок до введения в эксплуатацию хранится на складе в упаковке компании-производителя, условия хранения в соответствии 1(Л) по ГОСТ 15150-69.

В помещениях для хранения содержание пыли, паров кислот и щелочей, агрессивных газов и других вредных примесей, вызывающих коррозию, не должно превышать содержание коррозионно-активных агентов для атмосферы типа I по ГОСТ 15150-69.

Пион-К не содержит материалов и веществ, представляющих опасность для жизни и здоровья людей, а также - окружающей среды при эксплуатации и утилизации, и, следовательно, не требует специальных мероприятий по охране окружающей среды при его использовании в соответствии с РЭ.

Утилизацию устройства должна выполнять эксплуатирующая организация согласно нормам и правилам, действующим на территории потребителя, проводящего утилизацию.

## 11 ГАРАНТИЙНЫЕ ОБЯЗАТЕЛЬСТВА

Завод-изготовитель берет на себя гарантийные обязательства и авторское сопровождение товара в течение 10 лет со дня продажи.

В случае повреждения или отказа устройства по вине завода-изготовителя в течение гарантийного срока службы завод-изготовитель обязуется бесплатно отремонтировать или заменить поврежденное устройство.

Все вышеизложенное распространяется при соблюдении требований и правил, изложенных в настоящем «Руководстве по эксплуатации».



По всем вопросам  
Вы можете обратиться  
в нашу **круглосуточную**  
службу технической поддержки

**8 (800) 555-25-11**

СНГ: +7 (499) 277 16 15

**01@i-mt.net**