



ФЕДЕРАЛЬНОЕ АГЕНТСТВО
ПО ТЕХНИЧЕСКОМУ РЕГУЛИРОВАНИЮ И МЕТРОЛОГИИ

СВИДЕТЕЛЬСТВО

об утверждении типа средств измерений

RU.C.32.004.A № 71809

Срок действия до 07 ноября 2023 г.

НАИМЕНОВАНИЕ ТИПА СРЕДСТВ ИЗМЕРЕНИЙ

Термопреобразователи с унифицированным выходным сигналом ТСМУ, ТСПУ, ТХАУ, ТСМУ-Ех, ТСПУ-Ех, ТХАУ-Ех

ИЗГОТОВИТЕЛЬ

Общество с ограниченной ответственностью "Теплоприбор-Сенсор"
(ООО "Теплоприбор-Сенсор"), г. Челябинск

РЕГИСТРАЦИОННЫЙ № 73018-18

ДОКУМЕНТ НА ПОВЕРКУ

2.821.158 РЭ, Раздел 4 "Методика поверки"

ИНТЕРВАЛ МЕЖДУ ПОВЕРКАМИ 5 лет; для термопреобразователей ТСПУ, ТСПУ-Ех с верхним пределом диапазона измерений св. плюс 300 °С и для термопреобразователей ТСМУ, ТСМУ-Ех - 4 года; для термопреобразователей ТХАУ, ТХАУ-Ех - 2 года

Тип средств измерений утвержден приказом Федерального агентства по техническому регулированию и метрологии от 07 ноября 2018 г. № 2306

Описание типа средств измерений является обязательным приложением к настоящему свидетельству.

Заместитель Руководителя
Федерального агентства



А.В.Кулешов

..... 2018 г.

Серия СИ

№ 033279

ОПИСАНИЕ ТИПА СРЕДСТВА ИЗМЕРЕНИЙ

Термопреобразователи с унифицированным выходным сигналом ТСМУ, ТСПУ, ТХАУ, ТСМУ-Ех, ТСПУ-Ех, ТХАУ-Ех

Назначение средства измерений

Термопреобразователи с унифицированным выходным сигналом ТСМУ, ТСПУ, ТХАУ, ТСМУ-Ех, ТСПУ-Ех, ТХАУ-Ех (далее по тексту - датчики) предназначены для непрерывных измерений и преобразования температуры жидких, газообразных и сыпучих сред в пропорциональный токовый выходной сигнал.

Описание средства измерений

Принцип действия датчиков основан на явлении изменения сопротивления медного или платинового чувствительного элемента (для ТСМУ и ТСПУ) или термо-ЭДС, возникающее на термоэлектрическом чувствительном элементе (ТХАУ), в аналоговый выходной сигнал постоянного тока в диапазоне от 0 до 5 мА или от 4 до 20 мА по ГОСТ 26.011-80.

Конструктивно датчик состоит из измерительного преобразователя, встроенного в корпус, и термозонда, в герметичном корпусе которого размещен чувствительный элемент. Термозонд заполнен мелкозернистым порошком из Al_2O_3 и залит компаундом К-400.

Датчики имеют следующие типы чувствительных элементов:

- для ТСМУ, ТСМУ-Ех – элемент резистивного типа медный с НСХ типа «100М» по ГОСТ 6651-2009;

- для ТСПУ, ТСПУ-Ех – элемент резистивного типа платиновый с НСХ типа «Pt100» или «100П» по ГОСТ 6651-2009;

- для ТХАУ, ТХАУ-Ех – термопара с НСХ типа «К» по ГОСТ Р 8.585-2001.

Датчики изготавливаются в общепромышленном (ТСМУ, ТСПУ, ТХАУ) и взрывозащищенном (ТСМУ-Ех, ТСПУ-Ех, ТХАУ-Ех) исполнениях.

Датчики ТСМУ-Ех, ТСПУ-Ех, ТХАУ-Ех имеют два исполнения:

- с видом взрывозащиты «искробезопасная цепь» (в дальнейшем ТСМУ-Ех(i), ТСПУ-Ех(i), ТХАУ-Ех(i)).

- с видом взрывозащиты «взрывобезопасная оболочка» (в дальнейшем ТСМУ-Ех(d), ТСПУ-Ех(d), ТХАУ-Ех(d)).

Расшифровка обозначения исполнения датчиков представлены в таблице 1.

Таблица 1

СМУ-, ТСПУ-, ТХАУ-			
Пределы допускаемой основной приведенной погрешности			
2	±0,25 %	(ТСМУ, ТСМУ-Ех, ТСПУ, ТСПУ-Ех, ТХАУ, ТХАУ-Ех)	
3	±0,5 %	(ТСМУ, ТСМУ-Ех, ТСПУ, ТСПУ-Ех, ТХАУ, ТХАУ-Ех)	
4	±1,0 %	(ТХАУ, ТХАУ-Ех)	
Выходной сигнал			
1	от 0 до 5 мА		
2	от 4 до 20 мА		
Конструктивное исполнение корпуса			
0	ВОРЛА		
1	Корпус со штуцерным соединением		
2	Корпус с разъёмом		
3	Ех(d)		
Конструктивное исполнение термозонда			
0	Установка в гнездо d=8 мм		
1	Установка в гнездо d=10 мм		
2	С передвижным штуцером d=10 мм		
3	С передвижным штуцером и утонением d=8 мм		
4	С неподвижным штуцером d=8 мм		
5	Диаметр d=6 мм и В.0 d=8 мм		
6	Фланцевое крепление		
7	С неподвижным штуцером и утонением d=6 мм		
8	С передвижным штуцером d=8 мм		
9	С передвижным штуцером и утонением d=6 мм		
Взрывозащищенное исполнение			
	- Ех (Ех(d) или Ех(i))	при наличии	

Общий вид датчиков представлен на рисунках 1 и 2.



Рисунок 1 - Датчики ТСМУ, ТСПУ, ТХАУ и ТСМУ-Ех(i), ТСПУ-Ех(i), ТХАУ-Ех(i)



Рисунок 2 – Датчики ТСМУ-Ех(d), ТСПУ-Ех(d), ТХАУ-Ех(d)

Пример схемы пломбировки от несанкционированного доступа приведён на рисунке 3.

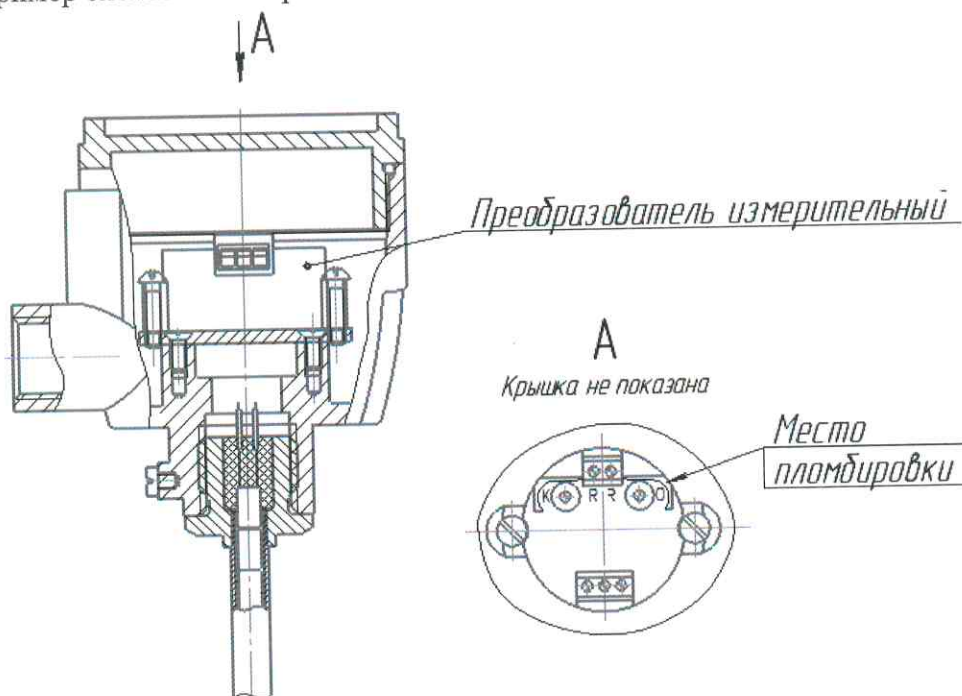


Рисунок 3 - Схема пломбировки от несанкционированного доступа

Ограничение доступа к измерительному преобразователю датчиков в целях предотвращения несанкционированной настройки обеспечивается путём пломбировки измерительного преобразователя, расположенного в головке датчика, гарантийной наклейкой.

Программное обеспечение
отсутствует.

Метрологические и технические характеристики

Основные метрологические характеристики приведены в таблицах 2 и 3.

Таблица 2

Условное обозначение датчика	Условное обозначение НСХ чувствительного элемента датчика	Диапазон измерений температуры, °С*	Диапазон изменения выходного сигнала, мА	Пределы допускаемой основной приведенной погрешности (γ), % от диапазона измерений
ТСМУ, ТСМУ-Ex(d)	100М	от -50 до +50; от -50 до +100; от -50 до +150; от -50 до +180; от -30 до +120;	от 0 до 5; от 4 до 20	$\pm 0,25^{**}$; $\pm 0,5$
ТСМУ-Ex(i)		от 0 до +50; от 0 до +100; от 0 до +150; от 0 до +180; от +50 до +150	от 4 до 20	
ТСПУ, ТСПУ-Ex(d)	100П Pt100	от -50 до +50; от -50 до +100; от -50 до +150; от -50 до +200; от -50 до +300; от -50 до +400; от -30 до +120;	от 0 до 5; от 4 до 20	$\pm 0,25^{**}$; $\pm 0,5$
ТСПУ-Ex(i)		от 0 до +50; от 0 до +100; от 0 до +150; от 0 до +180; от 0 до +200; от 0 до +250; от 0 до +300; от 0 до +400; от 0 до +500; от 0 до +600	от 4 до 20	
ТХАУ, ТХАУ-Ex(d)	К	от 0 до +400; от 0 до +500; от 0 до +600; от 0 до +800;	от 0 до 5; от 4 до 20	$\pm 0,25^{**}$; $\pm 0,5$; $\pm 1,0$
ТХАУ-Ex(i)		от 0 до +900; от +400 до +900; от 0 до +1000; от -50 до +900	от 4 до 20	

Примечания:

1 * - допускается изготовление датчиков с другими диапазонами измерений, входящими в указанные в таблице 2. При этом минимальная разность верхнего и нижнего предела диапазона измерений:

- не менее 50 °С для ТСМУ, ТСМУ-Ex(d), ТСМУ-Ex(i), ТСПУ, ТСПУ-Ex(d), ТСПУ-Ex(i);
- не менее 300 °С для ТХАУ, ТХАУ-Ex(d), ТХАУ-Ex(i).

2 ** - для датчиков с длиной погружаемой части не менее 120 мм и исключая диапазоны измерений от -50 до +50 °С и от 0 до +50 °С.

таблица 3

Наименование характеристики	Значение
Пределы допускаемой дополнительной погрешности датчиков, вызванной изменением температуры окружающего воздуха в рабочем диапазоне температур и выраженные в процентах от диапазона изменения выходного сигнала на каждые 10 °С при температуре от +18 до +28 °С, % от диапазона измерений: - при $\gamma = \pm 1,0$ - при $\gamma = \pm 0,5; \pm 0,25$	$\pm 0,5$ $\pm 0,25$
Зависимость выходного сигнала от температуры: - для ТСМУ, ТСПУ, ТСМУ-Ех, ТСПУ-Ех - для ТХАУ, ТХАУ-Ех	линейная нелинейная

Технические характеристики приведены в таблице 4.

Таблица 4

Наименование характеристики	Значение
Напряжение питания, В: - для ТСМУ, ТСПУ, ТХАУ и ТСМУ-Ех(d), ТСПУ-Ех(d), ТХАУ-Ех(d) - для ТСМУ-Ех(i), ТСПУ-Ех(i), ТХАУ-Ех(i)	от 18 до 36 24
Потребляемая мощность, не более, В·А: - для ТСМУ, ТСПУ, ТХАУ и ТСМУ-Ех(d), ТСПУ-Ех(d), ТХАУ-Ех(d) - для ТСМУ-Ех(i), ТСПУ-Ех(i), ТХАУ-Ех(i)	0,8 0,5
Длина монтажной части, мм	от 80 до 3150
Масса, кг	от 0,24 до 1,80
Средняя наработка до отказа, ч: - для ТСМУ, ТСМУ-Ех - для ТСПУ, ТСПУ-Ех с температурой применения от -50 до +300 °С - для ТСПУ, ТСПУ-Ех с температурой применения от -50 до +600 °С - для ТХАУ, ТХАУ-Ех	50000 61000 50000 32000
Средний срок службы, не менее, лет	12
Климатическое исполнение по ГОСТ 15150-2015, °С: - УХЛ 3.1 - У 1.1	от -45 до +70 от -50 до +85
Виброустойчивость и вибропрочность по ГОСТ Р 52931	F3
Степень защиты от воды и пыли по ГОСТ 14254-2015: - для ТСМУ, ТСПУ, ТХАУ и ТСМУ-Ех(i), ТСПУ-Ех(i), ТХАУ-Ех(i) - для ТСМУ-Ех(d), ТСПУ-Ех(d), ТХАУ-Ех(d)	IP66 IP68
Маркировка взрывозащиты: - для ТСМУ-Ех(d), ТСПУ-Ех(d), ТХАУ-Ех(d) - для ТСМУ-Ех(i), ТСПУ-Ех(i), ТХАУ-Ех(i)	1ExdIICT6 X 0ExiaIIBT5 X 1ExibIIBT5 X
Примечания: 1. Электрическая изоляция между электрическими цепями и корпусом датчика выдерживает в течение 1 минуты напряжение 500 В переменного тока практически синусоидальной формы частотой от 45 до 65 Гц при температуре от +18 до +28 °С и относительной влажности от 30 до 80 %. 2. Электрическое сопротивление изоляции между электрическими цепями и корпусом датчика не менее 20 МОм при температуре от +18 до +28 °С и относительной влажности до 80 %.	

Утверждения типа
вносится типографским способом на титульные листы эксплуатационной документации и на табличку, наклеенную на корпус датчика.

Комплектность средства измерений

Таблица 5 – Комплектность

Наименование	Обозначение	Количество
Датчик	исполнение в соответствии с заказом	1 шт.
Паспорт	2.821.158 ПС	1 экз.
Руководство по эксплуатации	2.821.158 РЭ	1 экз. (на партию, при поставке в один адрес)

Поверка

осуществляется по документу Раздел 4 «Методика поверки» Руководства по эксплуатации 2.821.158 РЭ, утвержденному ФГУП «ВНИИМС», 09.10.2017 г.

Основные средства поверки:

Рабочий эталон 3-го разряда по ГОСТ 8.558-2009 - термометр сопротивления эталонный ЭТС-100 (Регистрационный № 19916-10);

Рабочий эталон 2-го разряда по ГОСТ 8.558-2009 - преобразователь термоэлектрический эталонный ТППО (Регистрационный № 19254-10);

Термостаты переливные прецизионные ТПП-1 моделей ТПП-1.0, ТПП-1.2, ТПП-1.3 (Регистрационный № 33744-07);

Калибраторы температуры JOFRA серий ATC-R и RTC-R (Регистрационный № 46576-11);

Измеритель температуры многоканальный прецизионный МИТ 8.10(М)/8.15(М) (Регистрационный № 19736-11);

Калибратор температуры эталонный КТ-1100 (Регистрационный № 26113-03);

Термостат с флюидизированной средой FB-08 (Регистрационный № 44370-10);

Калибратор-измеритель унифицированных сигналов эталонный ИКСУ-2000 (Регистрационный № 20580-06).

Допускается применение аналогичных средств поверки, обеспечивающих определение метрологических характеристик, поверяемых СИ с требуемой точностью.

Знак поверки наносится в паспорт и (или) на свидетельство о поверке.

Сведения о методиках (методах) измерений

приведены в эксплуатационном документе.

Нормативные и технические документы, устанавливающие требования к термопреобразователям с унифицированным выходным сигналом ТСМУ, ТСПУ, ТХАУ, ТСМУ-Ех, ТСПУ-Ех, ТХАУ-Ех

ГОСТ 30232-94 Термопреобразователи с унифицированным выходным сигналом. Общие технические требования

ГОСТ 8.558-2009 ГСИ. Государственная поверочная схема для средств измерений температуры

ГОСТ 6651-2009 ГСИ. Термопреобразователи сопротивления из платины, меди и никеля. Общие технические требования и методы испытаний

ГОСТ 6616-94 Преобразователи термоэлектрические. Общие технические условия

ГОСТ Р 52931-2008 Приборы контроля и регулирования технологических процессов.

Общие технические условия

ТУ 4211-104-00226253-2017 Термопреобразователи с унифицированным выходным сигналом ТСМУ, ТСПУ, ТХАУ, ТСМУ-Ех, ТСПУ-Ех, ТХАУ-Ех. Технические условия.

С. Д. Давыдов

Общество с ограниченной ответственностью «Теплоприбор-Сенсор»
(ООО «Теплоприбор-Сенсор»)
ИНН 7450031562
Адрес: 454047, г. Челябинск, ул. 2-ая Павелецкая, 36
Тел.: +7 (351) 725-75-64
E-mail: sales@tpchel.ru

Испытательный центр

Федеральное государственное унитарное предприятие «Всероссийский научно-исследовательский институт метрологической службы»

Адрес: 119361, г. Москва, ул. Озерная, д. 46

Тел./факс: +7 (495) 437-55-77 / 437-56-66

E-mail: office@vniims.ru

Web-сайт: www.vniims.ru

Аттестат аккредитации ФГУП «ВНИИМС» по проведению испытаний средств измерений в целях утверждения типа № 30004-13 от 29.03.2018 г.

Заместитель
Руководителя Федерального
агентства по техническому
регулированию и метрологии

М.п.



А.В. Кулешов

2018 г.

ПРОШНУРОВАНО,
ПРОНУМЕРОВАНО
И СКРЕПЛЕНО ПЕЧАТЬЮ
4/серия ЛИСТОВ(А)

