

Научно-производственное республиканское унитарное
предприятие "Белгазтехника"

ОКП 37 4261, 37 1261
ОК РБ 28.14.13.800



Утвержден

11-06.1.02.000 ПС ЛУ

Клапан-отсекатель КО-20/18-0,05-12-NA

Паспорт

11-06.1.02.000 ПС

830
3. Зем. 11-06.1.112 05.16

16.06.16

1 Основные сведения об изделии

1.1 Клапан-отсекатель КО-20/18-0,05-12-NA (рис.1) дата изготовления _____, предназначен для автоматического отключения подачи газа во внутренние газопроводы и газовое оборудование помещений жилых, общественных зданий, котельных и других газоиспользующих объектов в случае срабатывания систем сигнализации о загазованности, задымленности, об изменении давления.

Вид климатического исполнения УХЛ 4 по ГОСТ 15150-69.

1.2 Реквизиты изготовителя:

220015, г. Минск, ул. Гурского, 30, РУП «Белгазтехника».

Телефоны:

-т/ф (017) 256-94-06, (017) 213-07-55, т/ф (017) 256-63-86 – отдел маркетинга,

-т/ф (017) 213-06-23 – приемная,

-(017) 213-07-17 – отдел технического контроля.

Интернет:

-www.belgastehnika.by;

электронная почта – marketing @ belgastehnika.by

1.3 Сведения о сертификации

Разрешение: №08-742-2013г. Срок действия до 12.02.2018г. Выдан: Департамент по надзору за безопасным ведением работ в промышленности Министерства по чрезвычайным ситуациям Республики Беларусь.

2 Основные технические данные

2.1 Номинальный диаметр DN	20
2.2 Эффективный диаметр, мм	18
2.3 Номинальное давление PN, МПа	0,05
2.4 Напряжения питания катушки (постоянного тока), В	12
2.5 Класс герметичности затвора по ГОСТ 9544-2015	A
2.6 Габаритные размеры, мм	
строительная длина	75
длина	105
ширина	95
высота	110
2.7 Масса, кг, не более:	1,7
2.8 Содержание цветных металлов, кг, не более:	
латунь	0,110
алюминий	0,020

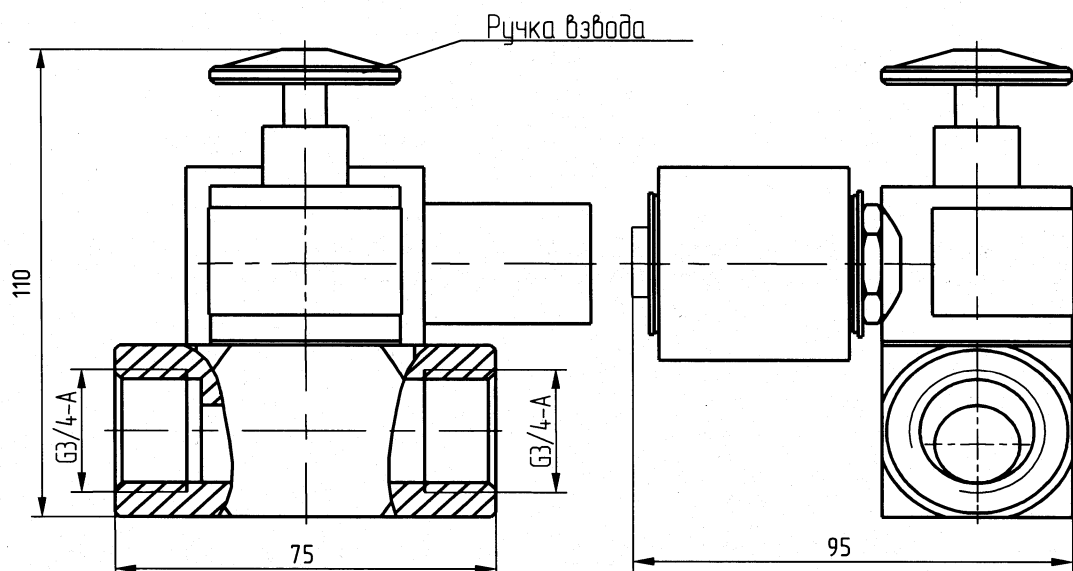


Рис.1

3 Комплектность

3.1 Клапан-отсекатель КО-20/18-0,05-12-NA	1
3.2 Сигнализатор загазованности малогабаритный бытовой СЗМБ-1-05 ТУ РБ 100270876.092-2001 *	1
3.3 Руководство по эксплуатации 14-00.3.00.000 РЭ*	1
3.4 Кольцо 006-009-19-2-3 ГОСТ 18829-73	1
3.5 Шнур ШВВП ГОСТ 7399-80 *	3 м
3.6 11-06.1.02.000 ПС	1
3.7 Обоснование безопасности 11-06.1.0.000 ОБ*	1

* Определяется при заказе потребителем

4. Ресурсы, сроки службы и условия хранения, гарантии изготовителя

4.1 Ресурсы, сроки службы и условия хранения

4.1.1 Средняя наработка на отказ – 10000 ч.

4.1.2 Средний срок службы не менее 10 лет.

4.1.3 Условия хранения клапанов в части воздействия климатических факторов должны соответствовать группе 1(Л) по ГОСТ 15150-69.

4.1.4 Критерий предельного состояния: потери герметичности деталей, нарушение цельности деталей, необратимые нарушения деталей, вызванные разрушением металла.

4.1.5 Критерий отказа – несоответствие параметров, определяющих работоспособность клапана.

4.2 Гарантии изготовителя

4.2.1 Гарантийный срок эксплуатации 24 месяца с момента ввода клапана в эксплуатацию, но не более 30 месяцев со дня приобретения. При отсутствии акта ввода, гарантийный срок 24 месяца со дня приобретения.

4.2.2 Гарантия не распространяется на клапаны, имеющие механические повреждения и изменения конструкции.

5 Свидетельство о приемке

5.1 Клапан-отсекатель КО-20/18-0,05-12-NA соответствует ТУ ВУ 100270876.133-2007 и признан годным к эксплуатации.

Место для пленки
самоклеящейся

ОТК

МП _____

(личная подпись)

_____ (Ф.И.О.)

_____ (год, месяц, число)

6 Указания по эксплуатации

6.1 Клапан-отсекатель имеет ручной взвод. Для прохода потока газа необходимо, при отсутствии напряжения на катушке, потянуть ручку взвода (см. рис.1) вверх до фиксации штока. Срабатывает (закрывается) клапан при поступлении электрического импульса напряжением 12 В. Клапан-отсекатель применяется в комплекте с сигнализатором загазованности малогабаритным бытовым СЗМБ-1-05 или с иными приборами, оповещающими о задымленности, об изменении давления.

6.2 Клапан эксплуатируется в жилых помещениях и общественных зданиях, котельных и других газоиспользующих объектах при температуре окружающей среды не ниже плюс 1 и не выше плюс 40 °С.

6.3 Перед монтажом проверить клапан внешним осмотром на отсутствие механических повреждений. При загрязнении внутренних поверхностей - продуть сжатым воздухом.

830 21.03.17

6.4 Во время эксплуатации следует производить осмотр технического состояния в сроки, устанавливаемые технологической инструкцией разработанной обслуживающей организацией, обеспечивающие безопасность и надежность эксплуатации, но не реже 1 раза в три месяца.

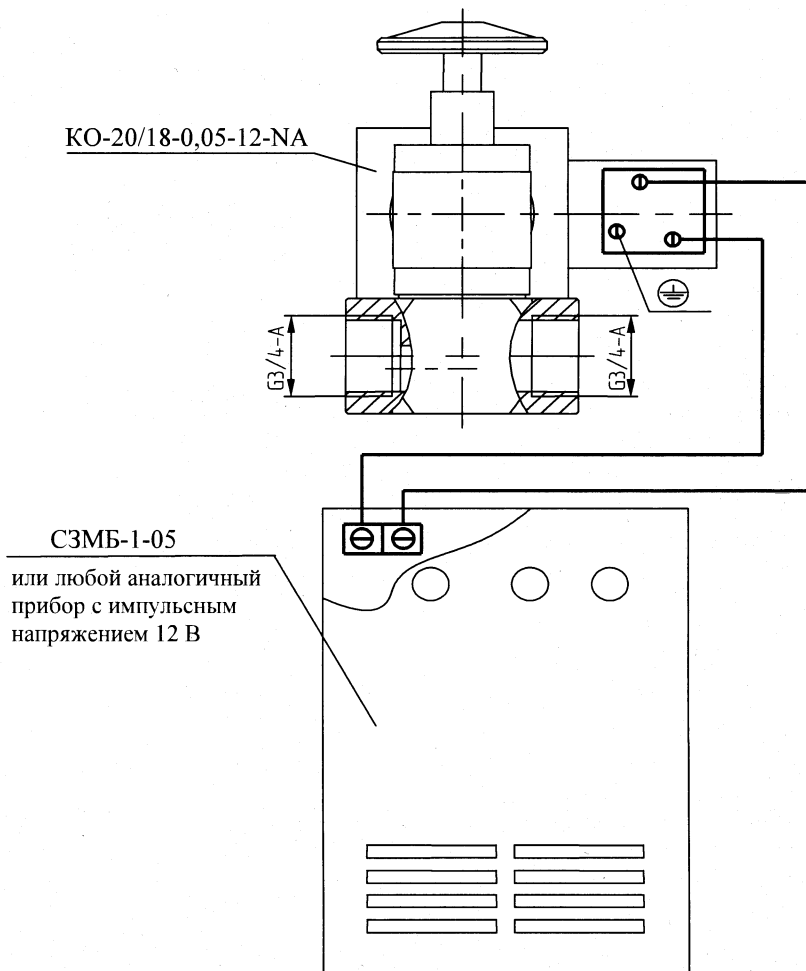


Рис. 2 - Схема подключения

7 Требования безопасности

7.1 Монтаж и техническое обслуживание клапана должны выполняться согласно требований эксплуатационных документов, ТКП 45-4.03-267-2012, ТКП 45-1.03-85-2007, СТБ 2039-2010 с соблюдением действующих «Правил промышленной безопасности в области газоснабжения Республики Беларусь».

7.2 Все работы по монтажу и демонтажу должны производиться при отсутствии рабочей среды в трубопроводе.

7.3. Электромагнитная катушка клапана должна быть заземлена согласно схеме подключения.

8 Утилизация

8.1 Клапан является взрывобезопасным для вторичной переработки.

8.2 При разборке клапан не требует специальных мер безопасности.

8.3 Клапан не имеет опасных отходов от утилизации, и они не требуют специальных мест захоронения.

8.4 Лом и цветные металлы, подлежащие первичной обработке, хранить отдельно по видам металла на открытой площадке не более 10 суток.

8.5 Лом и цветные металлы транспортировать любым видом транспорта в соответствии с правилами, действующими на каждом виде транспорта на предприятия вторичной переработки.

830 ДР 21.03.17