

Научно-производственное республиканское унитарное
предприятие "Белгазтехника"

ОКП РБ 29.13.13.730

МКС 23.060.10



Утвержден

11-12.5.02.00.000 ПС-ЛУ

Краны шаровые КШ DN 300/248-1,2Ф и КШ DN 300/248-1,2С

Паспорт

11-12.5.02.00.000 ПС

Handwritten signature and date: 19.08.15

1 Основные сведения об изделии

1.1 Краны шаровые предназначены для установки в качестве запорной арматуры на трубопроводах транспортирующих природные, искусственные, углеводородные (в том числе сжиженные) и другие неагрессивные газы (краны не используются для транспортировки пищевых продуктов). Климатическое исполнение “У” категории размещения 1 по ГОСТ 15150-69 с ограничением нижнего значения диапазона температур окружающего воздуха до минус 35 °С, с верхним значением до плюс 45 °С.

1.2 Реквизиты изготовителя:

220015, г. Минск, ул. Гурского, 30, РУП «Белгазтехника».

Телефоны:

-(017) 256-94-06, (017) 213-07-55,

т/ф (017) 256-63-86 – отдел маркетинга,

-т/ф (017) 213-06-23 – приемная,

-т/ф (017) 213-07-17 - отдел технического контроля.

Интернет:

-www.belgastehnika.by;

-электронная почта – marketing@belgastehnika.by

1.3 Сведения о сертификации

Декларация о соответствии требованиям технических регламентов Таможенного Союза «О безопасности машин и оборудования» (ТР ТС 010/2011). Срок действия до 10.03.2021г. Регистрационный номер декларации о соответствии ТС ВУ/112 11.01. ТР010 003 16656.

Декларация о соответствии требованиям технических регламентов Таможенного Союза «О безопасности машин и оборудования» (ТР ТС 032/2013), ГОСТ 28343-89, ГОСТ 21345-2005. Срок действия до 19.03.2020г. Регистрационный номер декларации о соответствии ТС ВУ/112 11.01. ТР032 027 01631.

2 Основные технические данные

Таблица 2.1

Наименование параметра	Значение параметра	
	КШ DN 300/248-1,2Ф	КШ DN 300/248-1,2С
2.1 Номинальный диаметр	300	300
2.2 Эффективный диаметр, мм	248	248
2.3 Номинальное давление, МПа, не более	1,2	1,2
2.4 Класс герметичности по ГОСТ 9544-2005	А	А
2.5 Направление потока	любое	любое
2.6 Тип соединения	фланцевое по ГОСТ 12820-80	приварное
2.7 Габаритные размеры, мм, не более:		
строительная длина	610	610
ширина	600	600
высота	950	950
2.7 Масса, кг, не более	245	210
2.8 Содержание цветных металлов, кг, не более:		
латунь	0,8	0,8

3 Комплектность

3.1 Кран шаровой КШ DN 300/248-1,2Ф:

Кран шаровой КШ DN 300/248-1,2Ф 1 шт;

Паспорт 11-12.5.02.00.000 ПС 1 шт.

3.2 Кран шаровой КШ DN 300/248-1,2С:

Кран шаровой КШ DN 300/248-1,2С 1 шт;

Паспорт 11-12.5.02.00.000 ПС 1 шт.

Перв. примен.

Справ. №

Подпись и дата

Инв. № дубл.

Взам. инв. №

Подпись и дата

Инв. № подл.

4	Зам.	11-12.5. 193		09.16	11-12.5.02.00.000 ПС	Лист
Изм.	Лист	№ докум.	Подпись	Дата		2

426
13.10.16

4 Ресурсы, сроки службы и условия хранения, гарантии изготовителя

4.1 Ресурсы, сроки службы и условия хранения

4.1.1 Срок службы – 20 лет.

4.1.2 Критерий предельного состояния: потери герметичности деталей, нарушение целостности деталей, необратимые нарушения деталей, вызванные разрушением металла.

4.1.3 Критерий отказа – несоответствие параметров, определяющих работоспособность крана.

4.1.4 Условия хранения кранов в части воздействия климатических факторов должны соответствовать группе условий хранения 2(С), согласно ГОСТ 15150-69.

4.2 Гарантии изготовителя

4.2.1 Гарантийный срок эксплуатации 24 месяца с момента реализации потребителю.

4.2.2 Гарантия не распространяется на кран, имеющий механические повреждения и изменения конструкции.

5 Свидетельство о приемке

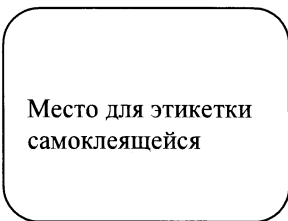
5.1 Кран шаровой КШ DN 300/248-1,2___ соответствует ТУ ВУ 100270876.147-2008 и признан годным к эксплуатации.

Заводской номер _____

Представитель ОТК _____

МП _____
(личная подпись) (Ф.И.О.)

(год, месяц, число)



6 Устройство

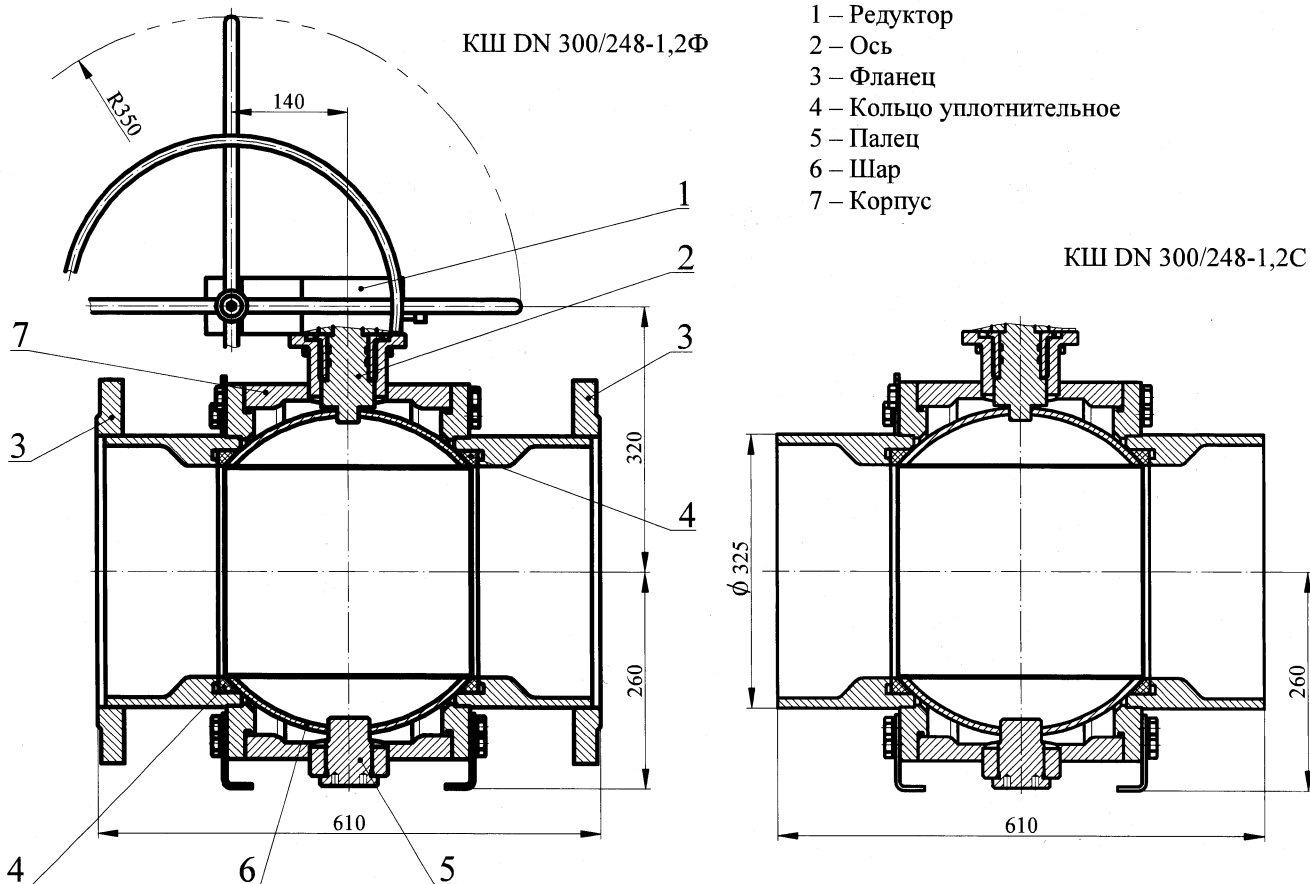


Рисунок 1

Перв. примен.

Справ. №

Подпись и дата

Инв. № дубл.

Взам. инв. №

Подпись и дата
13.10.16

Инв. № подл.
426

4	Зам.	11-12.5. 193		09.16
Изм.	Лист	№ докум.	Подпись	Дата

11-12.5.02.00.000 ПС

7 Указания по эксплуатации

7.1 Перед монтажом проверить кран на отсутствие механических повреждений внешним осмотром. При загрязнении внутренних поверхностей – продуть сжатым воздухом.

7.2 Монтаж крана должен производиться при открытом положении затвора.

7.3 Закрытие-открытие крана осуществляется вращением маховика в сторону, соответствующую с установленным на нем указателем. Положение затвора (шара), соответствует положению указателя на редукторе (указатель возле буквы «О» - открыто, возле буквы «З» - закрыто).

7.4 Вращение штурвала до упора соответствует полному открытию или полному закрытию крана.

8 Требования безопасности

8.1 Монтаж и техническое обслуживание крана должны выполняться согласно требований настоящего паспорта, ТКП 45-4.03-267-2012, ТКП 45-1.03-85-2007, СТБ 2039-2010, ГОСТ 12.2.063-81, с соблюдением действующих «Правил промышленной безопасности в области газоснабжения Республики Беларусь».

8.2 Открытие-закрытие крана производить только посредством установленного редуктора. Использование нештатных ключей и удлинителей запрещается.

8.3 Все работы по монтажу и демонтажу должны производиться при отсутствии рабочей среды в трубопроводе и внутренних полостях крана.

9 Утилизация

8.1 Кран является взрывобезопасным для вторичной переработки.

8.2 При разборке кран не требует специальных мер безопасности.

8.3 Кран не имеет опасных отходов от утилизации, и они не требуют специальных мест захоронения.

8.4 Лом и цветные металлы, подлежащие первичной обработке, хранить отдельно по видам металла на открытой площадке не более 10 суток.

8.5 Лом и цветные металлы транспортировать любым видом транспорта в соответствии с правилами, действующими на каждом виде транспорта на предприятия вторичной переработки.

Перв. примен.

Справ. №

Подпись и дата

Инв. № дубл.

Взам. инв. №

Подпись и дата

Инв. № подл.

426
30.06.16

3	Ноб.	11-12.5. 106		05.16
Изм.	Лист	№ докум.	Подпись	Дата

11-12.5.02.00.000 ПС

Лист

3а