

Руководство по эксплуатации

1. Общие указания

Светильник «Гермес СШ» предназначен для местного и комбинированного освещения в помещениях жилых и общественных зданий.

В светильнике используется энергосберегающий светодиодный источник света. Энергосберегающий светодиодный источник света - это в 5 раз ниже энергопотребление по сравнению с лампой накаливания при одинаковой светоотдаче, отсутствие пульсаций светового потока и увеличенный в 50 раз срок службы.

2. Технические данные

2.1. Питание от сети переменного тока номинальным напряжением 220 В, 50 Гц.

2.2. Масса 0,65 кг.

2.3. Потребляемая мощность светильника 8 Вт.

2.4. Диапазон температур эксплуатации +10°C...+40°C.

3. Комплект поставки

3.1. В комплект поставки входят:

- светильник - 1 шт.

- руководство по эксплуатации - 1 шт.

- коробка упаковочная - 1 шт.

4. Требования безопасности

4.1. Запрещается вскрывать светильник при необесточенной сети питания.

4.2. Если шнур данного светильника поврежден, то во избежание опасности он должен быть заменен изготовителем или соответствующим квалифицированным персоналом.

4.3. Не допускается установка светильника на поверхности цилиндрической формы.

5. Устройство изделия

5.1. Светильник «Гермес СШ» выполнен на основе энергосберегающего источника света, состоящего из 16 светодиодов мощностью 0,3 Вт каждый, расположенных на печатной плате.

5.2. Для питания светодиодного источника света используется импульсный источник стабилизированного тока.


5.3. Светильник имеет сенсорный выключатель, расположенный на крышке плафона.

6. Подготовка к работе

6.1. Распаковать светильник.

6.2. Установить светильник при помощи струбины в любом удобном для вас месте и надежно закрепить с помощью прижимного винта.

6.3. Вставить в розетку вилку сетевого шнура.

6.4. Для включения (выключения) светильника коснуться сенсорного выключателя на плафоне светильника с обозначением «» на 1-2 секунды.

7. Утилизация

7.1. Изделие не представляет опасности для жизни, здоровья людей и окружающей среды. Специальных требований к утилизации нет.

8. Транспортирование и хранение

8.1. Светильник подлежит транспортированию и хранению в упаковке предприятия-изготовителя.

8.2. Условия транспортирования светильника в части воздействия климатических факторов внешней среды должны соответствовать группе хранения 2 по ГОСТ 15150-69, в части механических факторов - группе Л по ГОСТ 23216-78.

8.3. Условия хранения светильника должны соответствовать группе 1 по ГОСТ 15150-69.

9. Свидетельство о приёмке и продаже

9.1. Светильник соответствует ШУВК.676000.001 ТУ и требованиям безопасности ГОСТ IEC 60598-1-2013 и признан годным к эксплуатации. Предприятие систематически совершенствует выпускаемые светильники и оставляет за собой право вносить не принципиальные изменения в конструкцию без отражения этого в руководстве по эксплуатации.

Дата выпуска _____



Место штампа ОТК

10. Гарантийные обязательства

10.1. Предприятие-изготовитель гарантирует соответствие светильника требованиям ШУВК.676000.001 ТУ при соблюдении потребителем условий эксплуатации, транспортировки и хранения.

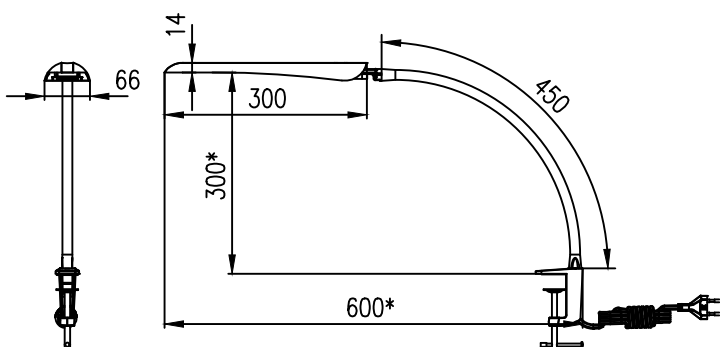
10.2. Гарантийный срок эксплуатации - 30 месяцев со дня продажи через розничную торговую сеть при соблюдении потребителем условий эксплуатации.

10.3. Срок службы светильника не менее 10 лет.

10.4. Светильник с обнаруженными дефектами производственного характера возвращается предприятию-изготовителю только в период гарантийного срока.

10.5. Неисправные светильники должны быть в заводской упаковке, не потерявшей товарного вида и с вложенным руководством по эксплуатации.

Рисунок - Внешний вид светильника «Гермес СШ»



* переменный размер

Предприятие-изготовитель:

173001, Россия, Великий Новгород,
ул. Б.Санкт-Петербургская, 51, АО «Трансвит»,
сайт transvit-s.ru