

**FR** 2-8 / 53-68

**EN** 9-15 / 53-68

**DE** 16-22 / 53-68

**ES** 23-29 / 53-68

**RU** 30-37 / 53-68

**NL** 38-44 / 53-68

**IT** 45-51 / 53-68

## **SMARTMIG**

**142**

**152**

**162**

**3P**

**182**

**183**

## AVERTISSEMENTS - RÈGLES DE SÉCURITÉ

### CONSIGNE GÉNÉRALE



Ces instructions doivent être lues et bien comprises avant toute opération.  
Toute modification ou maintenance non indiquée dans le manuel ne doit pas être entreprise.

Tout dommage corporel ou matériel dû à une utilisation non-conforme aux instructions de ce manuel ne pourra être retenu à la charge du fabricant. En cas de problème ou d'incertitude, consulter une personne qualifiée pour manier correctement l'installation.

### ENVIRONNEMENT

Ce matériel doit être utilisé uniquement pour faire des opérations de soudage dans les limites indiquées par la plaque signalétique et/ou le manuel. Il faut respecter les directives relatives à la sécurité. En cas d'utilisation inadéquate ou dangereuse, le fabricant ne pourra être tenu responsable.

L'installation doit être utilisée dans un local sans poussière, ni acide, ni gaz inflammable ou autres substances corrosives de même pour son stockage. S'assurer d'une circulation d'air lors de l'utilisation.

Plages de température :

Utilisation entre -10 et +40°C (+14 et +104°F).

Stockage entre -20 et +55°C (-4 et 131°F).

Humidité de l'air :

Inférieur ou égal à 50% à 40°C (104°F).

Inférieur ou égal à 90% à 20°C (68°F).

Altitude :

Jusqu'à 1000 m au-dessus du niveau de la mer (3280 pieds).

### PROTECTIONS INDIVIDUELLES ET DES AUTRES

Le soudage à l'arc peut être dangereux et causer des blessures graves voire mortelles.

Le soudage expose les individus à une source dangereuse de chaleur, de rayonnement lumineux de l'arc, de champs électromagnétiques (attention au porteur de pacemaker), de risque d'électrocution, de bruit et d'émanations gazeuses.

Pour bien se protéger et protéger les autres, respecter les instructions de sécurité suivantes :



Afin de se protéger de brûlures et rayonnements, porter des vêtements sans revers, isolants, secs, ignifugés et en bon état, qui couvrent l'ensemble du corps.



Utiliser des gants qui garantissent l'isolation électrique et thermique.



Utiliser une protection de soudage et/ou une cagoule de soudage d'un niveau de protection suffisant (variable selon les applications). Protéger les yeux lors des opérations de nettoyage. Les lentilles de contact sont particulièrement proscrites.

Il est parfois nécessaire de délimiter les zones par des rideaux ignifugés pour protéger la zone de soudage des rayons de l'arc, des projections et des déchets incandescents.

Informez les personnes dans la zone de soudage de ne pas fixer les rayons de l'arc ni les pièces en fusion et de porter les vêtements adéquats pour se protéger.



Utiliser un casque contre le bruit si le procédé de soudage atteint un niveau de bruit supérieur à la limite autorisée (de même pour toute personne étant dans la zone de soudage).

Tenir à distance des parties mobiles (ventilateur) les mains, cheveux, vêtements.

Ne jamais enlever les protections carter du groupe froid lorsque la source de courant de soudage est sous tension, le fabricant ne pourrait être tenu pour responsable en cas d'accident.



Les pièces qui viennent d'être soudées sont chaudes et peuvent provoquer des brûlures lors de leur manipulation. Lors d'intervention d'entretien sur la torche ou le porte-électrode, il faut s'assurer que celui-ci soit suffisamment froid en attendant au moins 10 minutes avant toute intervention. Le groupe froid doit être allumé lors de l'utilisation d'une torche refroidie eau afin d'être sûr que le liquide ne puisse pas causer de brûlures.

Il est important de sécuriser la zone de travail avant de la quitter afin de protéger les personnes et les biens.

### FUMÉES DE SOUDAGE ET GAZ



Les fumées, gaz et poussières émis par le soudage sont dangereux pour la santé. Il faut prévoir une ventilation suffisante, un apport d'air est parfois nécessaire. Un masque à air frais peut être une solution en cas d'aération insuffisante.

Vérifier que l'aspiration est efficace en la contrôlant par rapport aux normes de sécurité.

Attention le soudage dans des milieux de petites dimensions nécessite une surveillance à distance de sécurité. Par ailleurs le soudage de certains matériaux contenant du plomb, cadmium, zinc ou mercure voire du béryllium peuvent être particulièrement nocifs, dégraisser également les pièces avant de les souder.

Les bouteilles doivent être entreposées dans des locaux ouverts ou bien aérés. Elles doivent être en position verticale et maintenues à un support ou sur un chariot.

Le soudage doit être proscrit à proximité de graisse ou de peinture.

## RISQUES DE FEU ET D'EXPLOSION



Protéger entièrement la zone de soudage, les matières inflammables doivent être éloignées d'au moins 11 mètres. Un équipement anti-feu doit être présent à proximité des opérations de soudage.

Attention aux projections de matières chaudes ou d'étincelles et même à travers des fissures, elles peuvent être source d'incendie ou d'explosion. Éloigner les personnes, les objets inflammables et les containers sous pressions à une distance de sécurité suffisante. Le soudage dans des containers ou des tubes fermés est à proscrire et dans le cas où ils sont ouverts il faut les vider de toute matière inflammable ou explosive (huile, carburant, résidus de gaz ...).

Les opérations de meulage ne doivent pas être dirigées vers la source de courant de soudage ou vers des matières inflammables.

## BOUTEILLES DE GAZ



Le gaz sortant des bouteilles peut être source de suffocation en cas de concentration dans l'espace de soudage (bien ventiler). Le transport doit être fait en toute sécurité : bouteilles fermées et la source de courant de soudage éteinte. Elles doivent être entreposées verticalement et maintenues par un support pour limiter le risque de chute. Fermer la bouteille entre deux utilisations. Attention aux variations de température et aux expositions au soleil.

La bouteille ne doit pas être en contact avec une flamme, un arc électrique, une torche, une pince de masse ou toutes autres sources de chaleur ou d'incandescence.

Veiller à la tenir éloignée des circuits électriques et de soudage et donc ne jamais souder une bouteille sous pression.

Attention lors de l'ouverture du robinet de la bouteille, il faut éloigner la tête la robinetterie et s'assurer que le gaz utilisé est approprié au procédé de soudage.

## SÉCURITÉ ÉLECTRIQUE



Le réseau électrique utilisé doit impérativement avoir une mise à la terre. Utiliser la taille de fusible recommandée sur le tableau signalétique. Une décharge électrique peut être une source d'accident grave direct ou indirect, voire mortel.

Ne jamais toucher les parties sous tension à l'intérieur comme à l'extérieur de la source de courant sous-tension (Torches, pinces, câbles, électrodes) car celles-ci sont branchées au circuit de soudage.

Avant d'ouvrir la source de courant de soudage, il faut la déconnecter du réseau et attendre 2 minutes. afin que l'ensemble des condensateurs soit déchargé.

Ne pas toucher en même temps la torche ou le porte-électrode et la pince de masse.

Veiller à changer les câbles, torches si ces derniers sont endommagés, par des personnes qualifiées et habilitées. Dimensionner la section des câbles en fonction de l'application. Toujours utiliser des vêtements secs et en bon état pour s'isoler du circuit de soudage. Porter des chaussures isolantes, quel que soit le milieu de travail.

## CLASSIFICATION CEM DU MATÉRIEL



Ce matériel de Classe A n'est pas prévu pour être utilisé dans un site résidentiel où le courant électrique est fourni par le réseau public d'alimentation basse tension. Il peut y avoir des difficultés potentielles pour assurer la compatibilité électromagnétique dans ces sites, à cause des perturbations conduites, aussi bien que rayonnées à fréquence radioélectrique



SMARTMIG 142-152-162-3P-182 :

Ce matériel n'est pas conforme à la CEI 61000-3-12 et est destiné à être raccordé à des réseaux basse tension privés connectés au réseau public d'alimentation seulement au niveau moyenne et haute tension. S'il est connecté à un réseau public d'alimentation basse tension, il est de la responsabilité de l'installateur ou de l'utilisateur du matériel de s'assurer, en consultant l'opérateur du réseau de distribution, que le matériel peut être connecté.

SMARTMIG 183 :

Ce matériel est conforme à la CEI 61000-3-12, à condition que la puissance de court-circuit Ssc soit supérieure ou égale à 1,4 MVA au point d'interface entre l'alimentation de l'utilisateur et le réseau public de distribution. Il est de la responsabilité de l'installateur ou de l'utilisateur du matériel de s'assurer, si nécessaire en consultant l'exploitant du réseau de distribution, que le matériel est raccordé uniquement à une alimentation ayant une puissance de court-circuit Ssc supérieure ou égale à 1,4 MVA. »

Ce matériel est conforme à la CEI 61000-3-11.

## ÉMISSIONS ÉLECTROMAGNÉTIQUES



Le courant électrique passant à travers n'importe quel conducteur produit des champs électriques et magnétiques (EMF) localisés. Le courant de soudage produit un champ électromagnétique autour du circuit de soudage et du matériel de soudage.

Les champs électromagnétiques EMF peuvent perturber certains implants médicaux, par exemple les stimulateurs cardiaques. Des mesures de protection doivent être prises pour les personnes portant des implants médicaux. Par exemple, restrictions d'accès pour les passants ou une évaluation de risque individuelle pour les soudeurs.

Tous les soudeurs devraient utiliser les procédures suivantes afin de minimiser l'exposition aux champs électromagnétiques provenant du circuit de soudage :

- positionner les câbles de soudage ensemble – les fixer les avec une attache, si possible;
- se positionner (torse et tête) aussi loin que possible du circuit de soudage;
- ne jamais enrouler les câbles de soudage autour du corps;
- ne pas positionner le corps entre les câbles de soudage. Tenir les deux câbles de soudage sur le même côté du corps;
- raccorder le câble de retour à la pièce mise en œuvre aussi proche que possible à la zone à souder;
- ne pas travailler à côté de la source de courant de soudage, ne pas s'asseoir dessus ou ne pas s'y adosser ;
- ne pas souder lors du transport de la source de courant de soudage ou le dévidoir.



Les porteurs de stimulateurs cardiaques doivent consulter un médecin avant d'utiliser ce matériel. L'exposition aux champs électromagnétiques lors du soudage peut avoir d'autres effets sur la santé que l'on ne connaît pas encore.

## DES RECOMMANDATIONS POUR ÉVALUER LA ZONE ET L'INSTALLATION DE SOUDAGE

### Généralités

L'utilisateur est responsable de l'installation et de l'utilisation du matériel de soudage à l'arc suivant les instructions du fabricant. Si des perturbations électromagnétiques sont détectées, il doit être de la responsabilité de l'utilisateur du matériel de soudage à l'arc de résoudre la situation avec l'assistance technique du fabricant. Dans certains cas, cette action corrective peut être aussi simple qu'une mise à la terre du circuit de soudage. Dans d'autres cas, il peut être nécessaire de construire un écran électromagnétique autour de la source de courant de soudage et de la pièce entière avec montage de filtres d'entrée. Dans tous les cas, les perturbations électromagnétiques doivent être réduites jusqu'à ce qu'elles ne soient plus gênantes.

### Évaluation de la zone de soudage

Avant d'installer un matériel de soudage à l'arc, l'utilisateur doit évaluer les problèmes électromagnétiques potentiels dans la zone environnante. Ce qui suit doit être pris en compte :

- a) la présence au-dessus, au-dessous et à côté du matériel de soudage à l'arc d'autres câbles d'alimentation, de commande, de signalisation et de téléphone;
  - b) des récepteurs et transmetteurs de radio et télévision;
  - c) des ordinateurs et autres matériels de commande;
  - d) du matériel critique de sécurité, par exemple, protection de matériel industriel;
  - e) la santé des personnes voisines, par exemple, emploi de stimulateurs cardiaques ou d'appareils contre la surdité;
  - f) du matériel utilisé pour l'étalonnage ou la mesure;
  - g) l'immunité des autres matériels présents dans l'environnement.
- L'utilisateur doit s'assurer que les autres matériels utilisés dans l'environnement sont compatibles. Cela peut exiger des mesures de protection supplémentaires;
- h) l'heure du jour où le soudage ou d'autres activités sont à exécuter.

La dimension de la zone environnante à prendre en compte dépend de la structure du bâtiment et des autres activités qui s'y déroulent. La zone environnante peut s'étendre au-delà des limites des installations.

### Évaluation de l'installation de soudage

Outre l'évaluation de la zone, l'évaluation des installations de soudage à l'arc peut servir à déterminer et résoudre les cas de perturbations. Il convient que l'évaluation des émissions comprenne des mesures in situ comme cela est spécifié à l'Article 10 de la CISPR 11:2009. Les mesures in situ peuvent également permettre de confirmer l'efficacité des mesures d'atténuation.

## RECOMMANDATION SUR LES MÉTHODES DE RÉDUCTION DES ÉMISSIONS ÉLECTROMAGNÉTIQUES

**a. Réseau public d'alimentation :** Il convient de raccorder le matériel de soudage à l'arc au réseau public d'alimentation selon les recommandations du fabricant. Si des interférences se produisent, il peut être nécessaire de prendre des mesures de prévention supplémentaires telles que le filtrage du réseau public d'alimentation. Il convient d'envisager de blinder le câble d'alimentation dans un conduit métallique ou équivalent d'un matériel de soudage à l'arc installé à demeure. Il convient d'assurer la continuité électrique du blindage sur toute sa longueur. Il convient de raccorder le blindage à la source de courant de soudage pour assurer un bon contact électrique entre le conduit et l'enveloppe de la source de courant de soudage.

**b. Maintenance du matériel de soudage à l'arc :** Il convient que le matériel de soudage à l'arc soit soumis à l'entretien de routine suivant les recommandations du fabricant. Il convient que tous les accès, portes de service et capots soient fermés et correctement verrouillés lorsque le matériel de soudage à l'arc est en service. Il convient que le matériel de soudage à l'arc ne soit modifié en aucune façon, hormis les modifications et réglages mentionnés dans les instructions du fabricant. Il convient, en particulier, que l'éclateur d'arc des dispositifs d'amorçage et de stabilisation d'arc soit réglé et entretenu suivant les recommandations du fabricant.

**c. Câbles de soudage :** Il convient que les câbles soient aussi courts que possible, placés l'un près de l'autre à proximité du sol ou sur le sol.

**d. Liaison équipotentielle :** Il convient d'envisager la liaison de tous les objets métalliques de la zone environnante. Toutefois, des objets métalliques reliés à la pièce à souder accroissent le risque pour l'opérateur de chocs électriques s'il touche à la fois ces éléments métalliques et l'électrode. Il convient d'isoler l'opérateur de tels objets métalliques.

**e. Mise à la terre de la pièce à souder :** Lorsque la pièce à souder n'est pas reliée à la terre pour la sécurité électrique ou en raison de ses dimensions et de son emplacement, ce qui est le cas, par exemple, des coques de navire ou des charpentes métalliques de bâtiments, une connexion raccordant la pièce à la terre peut, dans certains cas et non systématiquement, réduire les émissions. Il convient de veiller à éviter la mise à la terre des pièces qui pourrait accroître les risques de blessure pour les utilisateurs ou endommager d'autres matériels électriques. Si nécessaire, il convient que le raccordement de la pièce à souder à la terre soit fait directement, mais dans certains pays n'autorisant pas cette connexion directe, il convient que la connexion soit faite avec un condensateur approprié choisi en fonction des réglementations nationales.

**f. Protection et blindage :** La protection et le blindage sélectifs d'autres câbles et matériels dans la zone environnante peuvent limiter les problèmes de perturbation. La protection de toute la zone de soudage peut être envisagée pour des applications spéciales.

## TRANSPORT ET TRANSIT DE LA SOURCE DE COURANT DE SOUDAGE



La source de courant de soudage est équipée d'une (de) poignée(s) supérieure(s) permettant le portage à la main. Attention à ne pas sous-évaluer son poids. La (les) poignée(s) n'est (ne sont) pas considérée(s) comme un moyen d'élingage.

Ne pas utiliser les câbles ou torche pour déplacer la source de courant de soudage. Elle doit être déplacée en position verticale.

Ne pas faire transiter la source de courant au-dessus de personnes ou d'objets.

Ne jamais soulever une bouteille de gaz et la source de courant en même temps. Leurs normes de transport sont distinctes. Il est préférable d'enlever la bobine de fil avant tout levage ou transport de la source de courant de soudage.



Les courants de soudage vagabonds peuvent détruire les conducteurs de terre, endommager l'équipement et les dispositifs électriques et causer des échauffements de composants pouvant entraîner un incendie.

- Toutes les connexions de soudages doivent être connectées fermement, les vérifier régulièrement !
- S'assurer que la fixation de la pièce est solide et sans problèmes électriques !
- Attacher ou suspendre tous les éléments conducteurs d'électricité de la source de soudage comme le châssis, le chariot et les systèmes de levage pour qu'ils soient isolés !
- Ne pas déposer d'autres équipements comme des perceuses, dispositifs d'affutage, etc sur la source de soudage, le chariot, ou les systèmes de levage sans qu'ils soient isolés !
- Toujours déposer les torches de soudage ou portes électrodes sur une surface isolée quand ils ne sont pas utilisés !

### INSTALLATION DU MATÉRIEL

- Mettre la source de courant de soudage sur un sol dont l'inclinaison maximum est de 10°.
  - Prévoir une zone suffisante pour aérer la source de courant de soudage et accéder aux commandes.
  - Ne pas utiliser dans un environnement comportant des poussières métalliques conductrices.
  - La source de courant de soudage doit être à l'abri de la pluie battante et ne pas être exposée aux rayons du soleil.
  - Le matériel est de degré de protection IP21, signifiant :
    - une protection contre l'accès aux parties dangereuses des corps solides de diam >12.5 mm et,
    - une protection contre les chutes verticales de gouttes d'eau
- Les câbles d'alimentation, de rallonge et de soudage doivent être totalement déroulés afin d'éviter toute surchauffe.



Le fabricant n'assume aucune responsabilité concernant les dommages provoqués à des personnes et objets dus à une utilisation incorrecte et dangereuse de ce matériel.

### ENTRETIEN / CONSEILS

- L'entretien ne doit être effectué que par une personne qualifiée. Un entretien annuel est conseillé.
- Couper l'alimentation en débranchant la prise, et attendre deux minutes avant de travailler sur le matériel. A l'intérieur, les tensions et intensités sont élevées et dangereuses.
- Régulièrement, enlever le capot et dépoussiérer à la soufflette. En profiter pour faire vérifier la tenue des connexions électriques avec un outil isolé par un personnel qualifié.
- Contrôler régulièrement l'état du cordon d'alimentation. Si le câble d'alimentation est endommagé, il doit être remplacé par le fabricant, son service après-vente ou une personne de qualification similaire, afin d'éviter tout danger.
- Laisser les ouïes de la source de courant de soudage libres pour l'entrée et la sortie d'air.
- Ne pas utiliser cette source de courant de soudage pour dégeler des canalisations, recharger des batteries/accumulateurs ou démarrer des moteurs.



## INSTALLATION – FONCTIONNEMENT PRODUIT

### DESCRIPTION

*Merci de votre choix ! Afin de tirer le maximum de satisfaction de votre poste, veuillez lire avec attention ce qui suit:*

Les produits SMARTMIG sont des postes de soudure traditionnels pour le soudage semi-automatique (MIG ou MAG) en courant continu (DC), et pour le soudage MMA (SMARTMIG 3P uniquement). Ils permettent de souder tous types de fils : acier, inox, alu, fourré (no gas). Le SMARTMIG 3P permet de souder des électrodes jusqu'aux Ø 3,2 mm.

Le réglage de ces appareils est simplifié grâce à la solution SMART.

### ALIMENTATION ÉLECTRIQUE

Smartmig 142/152/162/3P/182 :

Ce matériel est livré avec une prise 16 A du type CEE7/7 et ne doit être utilisé que sur une installation électrique monophasée 230 V (50/60 hz) à trois fils avec un neutre relié à la terre.

Smartmig 183 :

Ce matériel est livré avec prise 16 A du type EN 60309-1 et ne doit être utilisé que sur une installation électrique triphasée 400 V (50/60 hz) à quatre fils avec un neutre relié à la terre.

Le courant effectif absorbé (I 1eff) est indiqué sur le matériel, pour les conditions d'utilisation maximales. Vérifier que l'alimentation et ses protections (fusible et/ou disjoncteur) sont compatibles avec le courant nécessaire en utilisation. Dans certains pays, il peut être nécessaire de changer la prise pour permettre une utilisation aux conditions maximales.

## DESCRIPTION DU POSTE (FIG-I)

- |   |   |
|---|---|
| 1- Interrupteur marche/arrêt              | 9- Roues arrières (sauf 142/152)              |
| 2- Cordon d'alimentation                  | 10- Connecteur de torche EURO (sauf 142)      |
| 3- Poignée arrière                        | 11- Connecteur rapide 200A (3P uniquement)    |
| 4- Support bobine                         | 12- Roues avant (sauf 142/152)                |
| 5- Raccord rapide gaz                     | 13- Câble de masse fixe (sauf 3P)             |
| 6- Poignée de transport avant             | 14- Boîtier d'inversion de polarité (sauf 3P) |
| 7- Panneau de contrôle et tableau "Smart" | 15- Chaîne de fixation pour bouteilles.       |
| 8- Moto-dévidoir                          | Attention : bien fixer les bouteilles         |

## SOUDEGE SEMI-AUTOMATIQUE ACIER/INOX (MODE MAG) (FIG-II)

Ces appareils peuvent souder du fil acier et inox de Ø 0,6/0,8 ou 1,0 (excepté les modèles 142 et 152) (fig II - A). Le SMARTMIG 3P peut souder du fil acier et inox de 0,6/0,8 ou 1,0 à condition de connecter le câble de masse sur la borne négative en face avant (fig I).

Ces appareils sont livrés d'origine pour fonctionner avec du fil Ø 0,8 en acier ou inox. Le tube contact, la gorge du galet, la gaine de la torche sont prévus pour cette application.

Lors de l'utilisation du fil de diamètre 0,6, il convient de changer le tube contact. Le galet du moto-dévidoir est un galet réversible 0,6/0,8. Dans ce cas, le positionner de façon à lire 0,6. Pour souder du fil de Ø 1,0, se munir d'un galet et d'un tube contact adaptés.

L'utilisation en acier ou inox nécessite un gaz spécifique Argon + CO<sup>2</sup>. La proportion de CO<sup>2</sup> varie selon l'utilisation. Pour le choix du gaz, demander conseil à un distributeur de gaz. Le débit de gaz en acier se situe entre 12 et 18 l/mn selon l'environnement et l'expérience du soudeur.

## SOUDEGE SEMI-AUTOMATIQUE ALUMINIUM (FIG-II) (MODE MIG)

Les SMARTMIG 152, 162, 3P, 182 et 183 peuvent être équipés pour souder avec du fil alu de Ø 0,8 ou 1,0 (fig II-B).

Le SMARTMIG 3P peut souder du fil alu de Ø 0,8 ou 1,0 à condition de connecter le câble de masse sur la borne négative en face avant (fig I).

Le SMARTMIG 142 peut être utilisé pour souder l'Alu de Ø 0,8 de façon occasionnelle et non intensive. Dans ce cas, le fil utilisé doit être dur pour faciliter le dévidage (type AlMg5).

L'utilisation en aluminium nécessite un gaz spécifique argon pur (Ar). Pour le choix du gaz, demander conseil à un distributeur de gaz. Le débit de gaz en aluminium se situe entre 20 et 30 l/min selon l'environnement et l'expérience du soudeur. Voici les différences entre les utilisations acier et aluminium :

- Utiliser des galets spécifiques pour le soudage alu.
- Mettre un minimum de pression des galets presseurs du moto-dévidoir pour ne pas écraser le fil.
- Utiliser le tube capillaire uniquement pour le soudage acier/inox.
- La préparation d'une torche alu demande une attention particulière. Elle possède une gaine téflon afin de réduire les frottements. Ne pas couper la gaine au bord du raccord, elle doit dépasser de la longueur du tube capillaire qu'elle remplace et sert à guider le fil à partir des galets.
- Tube contact : utiliser un tube contact SPECIAL aluminium Ø 0,8 (réf : 041059-non fourni).

## SOUDEGE EN MODE "NO GAS" (FIG. III)

Ces appareils permettent de souder avec du fil fourré «No Gas» à condition d'inverser la polarité de soudage. Pour ce faire, mettre l'appareil hors tension puis ouvrir la trappe (14) et procéder au branchement en suivant les indications de la figure III. Le poste est configuré d'origine en mode « Gas ».

Le Smartmig 3P peut souder du fil fourré «No Gas» à condition de connecter le câble de masse sur la borne positive en face avant (fig I).

## SOUDEGE A L'ÉLECTRODE ENROBÉE (FIG. III) SMARTMIG 3P (MODE MMA)

Respecter les polarités indiquées sur l'emballage des électrodes.

- Respecter les règles classiques du soudage.
- Le SMARTMIG 3P ne permet pas de souder les électrodes de types basique.

Réglages pour les électrodes de type rutile :

Électrode Ø mm (Rutile)	Épaisseur de tôles (mm)	Courant de soudage (A)
1.6	1.5	40
2.0	1.5 > 3	55
2.5	2.5 > 6	80
3.2	5 > 8	115

## PROCÉDURE DE MONTAGE DES BOBINES ET DES TORCHES (FIG-V)

- Prendre la poignée de la torche, et retirer la buse (fig V-E) en tournant dans le sens horaire, puis dévisser le tube contact (fig V-D) en laissant le support et le ressort sur la torche.

- Ouvrir la trappe du poste

FIG V-A : Positionner la bobine sur son support.

- Dans le cas de l'utilisation d'une bobine de 100 mm (3P, 142, 152 et 162), ne pas installer l'adaptateur (1).

- Régler le frein (2) de la bobine pour éviter, lors de l'arrêt du soudage, que l'inertie de la bobine n'emmêle le fil. Ne pas serrer trop fort ! La bobine doit pouvoir tourner sans faire forcer le moteur.

- Visser le maintien bobine (3).

FIG V-B : Mettre en place le galet moteur.

- Choisir le galet adapté au diamètre et au type de fil, et le positionner sur le moto-dévidoir de manière à lire l'indication du diamètre utilisé.

FIG V-C : Pour régler la pression des galets, procéder comme suit :

- Desserrer la molette au maximum et l'abaisser.

- Insérer le fil de la bobine et le faire sortir de 2 cm environ, puis refermer le support de galet.

- Mettre en route l'appareil et actionner le moteur en utilisant la torche.

- Serrer la molette (fig V-C) en restant appuyé sur la gâchette jusqu'à ce que le fil soit entraîné, puis arrêter le serrage.

NB : Pour le fil aluminium, mettre un minimum de pression pour ne pas écraser le fil.

- Faire sortir le fil de la torche d'environ 5 cm, puis mettre au bout de la torche le tube contact (fig V-D), puis la buse (fig V-E) adaptée au fil utilisé.

Les postes SMARTMIG 142/152/162 et 3P peuvent accueillir des bobines de diamètre 100 ou 200 mm.

Les postes SMARTMIG 182 et 183 peuvent accueillir des bobines de diamètre 200 ou 300 mm. Pour une bobine de 200 mm, l'adaptateur doit être installé.

Le SMARTMIG 3P peut aussi souder avec des électrodes rutiles de diamètres 2,0 / 2,5 / 3,2 mm.

Ci-dessous les différentes combinaisons possibles :

Smartmig	142	152	162	3P	182	183	gaz
acier/inox	0,6/0,8		0,6/0,8/1,0				Argon + CO2
Alu*	-		0,8/1,0				Argon Pur
No Gas	0,9		0,9/1,2				-
Electrodes	-		-	1,6/2/2,5/3,2	-	-	-

\* Prévoir gaine téflon (réf. 041578) et tube contact spécial aluminium (Ø 0,8 réf. 041059 - Ø 1,0 réf. 041066)

Se référer au tableau (fig IV) pour les recommandations de Ø de fil ou électrode en fonction de l'épaisseur de la matière à assembler.

## RACCORDEMENT GAZ

- Monter un manodétendeur adapté sur la bouteille de gaz. Le raccorder au poste à souder avec le tuyau fourni. Mettre les 2 colliers de serrage afin d'éviter les fuites.

- Régler le débit de gaz en ajustant la molette de réglage située sur le manodétendeur.

NB : pour faciliter le réglage du débit de gaz, actionner les galets moteurs en appuyant sur la gâchette de la torche (desserrer la molette du moto-dévidoir pour ne pas entraîner de fil).

Cette procédure ne s'applique pas au soudage en mode « No Gas ».

## DESCRIPTION DU TABLEAU DE COMMANDE (FIG. VI)

Smartmig 142/152/162/182/183	Smartmig 3P
1- Bouton de sélection de tension A/B	1- Bouton de sélection de mode MIG/MAG
2- Bouton de sélection de tension min/max	2- Potentiomètre de réglage de puissance MMA ou MIG
3- Potentiomètre de réglage de vitesse de fil	3- Potentiomètre de réglage de vitesse de fil
4- Tableau "SMART" de réglage MIG/MAG	4- Bouton de sélection de tension A/B
5- Voyant de protection thermique	5- Tableau "SMART" de réglage MIG/MAG et MMA
6- Commutateur 7 positions	6- Voyant de protection thermique

## UTILISATION (FIG VI)

### MODE MIG/MAG :

SMARTMIG facilite le réglage de la vitesse fil et de la tension.

Grâce au tableau SMART, repérer l'épaisseur de métal à souder et la nature de fil utilisée.

Puis, en fonction des recommandations, sélectionner simplement :

- La tension (boutons A/ B et min/max pour SMARTMIG 142, 152 et 162 ; bouton A/B pour SMARTMIG 3P)

- La vitesse fil, en réglant le potentiomètre (3) sur la zone de couleur indiquée et ajuster si besoin.

Exemples :

Pour souder de la tôle de 0,8 mm d'épaisseur avec du fil acier de diamètre 0,6 (SMARTMIG 142, 152 et 162) :

- Mettre le bouton (1) sur la position « A »
- Mettre le bouton (2) sur la position « min »
- Régler le potentiomètre (3) sur la zone de la couleur la plus claire et ajuster « au bruit » si besoin.

Pour effectuer la même opération avec un SMARTMIG 3P :

- Mettre le bouton (1) en position MIG/MAG.
- Mettre le bouton (4) sur la position « A »
- Régler le potentiomètre (2) sur « min » ou « max »
- Régler le potentiomètre (3) sur la zone de la couleur la plus claire et ajuster « au bruit » si besoin.

### MODE MMA (SMARTMIG 3P UNIQUEMENT):

Brancher le porte-électrode et la pince de masse en respectant la polarité indiquée sur l'emballage des électrodes, puis régler le poste.

Exemple :

Pour souder de la tôle de 4 mm :

- Mettre le bouton (1) sur la position « MMA ».
- Régler le potentiomètre (2) sur la zone correspondant à l'électrode de 2,5 mm.

## CONSEIL ET PROTECTION THERMIQUE

- Respecter les règles classiques du soudage.
- Laisser l'appareil branché après soudage pour permettre le refroidissement.
- Protection thermique : le voyant s'allume et la durée de refroidissement est de 5 à 10 mn en fonction de la température ambiante.

## RISQUE DE BLESSURE LIÉ AUX COMPOSANTS MOBILES



Les dévidoirs sont pourvus de composants mobiles qui peuvent happer les mains, les cheveux, les vêtements ou les outils et entraîner par conséquent des blessures !

- Ne pas porter la main aux composants pivotants ou mobiles ou encore aux pièces d'entraînement!
- Veiller à ce que les couvercles du carter ou couvercles de protection restent bien fermés pendant le fonctionnement !

Ne pas porter de gants lors de l'enfillement du fil d'apport et du changement de la bobine du fil d'apport.

**ENTRETIEN**

- L'entretien ne doit être effectué que par une personne qualifiée.
  - Couper l'alimentation en débranchant la prise, et attendre l'arrêt du ventilateur avant de travailler sur l'appareil.
- À l'intérieur, les tensions et intensités sont élevées et dangereuses.
- Il est conseillé 2 à 3 fois par an d'enlever le capot et dépoussiérer l'intérieur du poste à la soufflette. En profiter pour faire vérifier la tenue des connexions électriques avec un outil isolé par du personnel qualifié.
  - Contrôler régulièrement l'état du cordon d'alimentation. Si le câble d'alimentation est endommagé, il doit être remplacé par le fabricant, son service après-vente ou une personne de qualification similaire, afin d'éviter un danger.

**ANOMALIES, CAUSES, REMÈDES**

SYMPTOMES	CAUSES POSSIBLES	REMEDES
Le débit du fil de soudage n'est pas constant.	Des grattons obstruent l'orifice.	Nettoyer le tube contact ou le changer et remettre du produit anti-adhésion.
	Le fil patine dans les galets.	- Contrôler la pression des galets ou les remplacer. - Diamètre du fil non conforme au galet. - Gaine guide fil dans la torche non conforme.
Le moteur de dévidage ne fonctionne pas.	Frein de la bobine ou galet trop serré.	Desserrer le frein et les galets
	Problème d'alimentation	Vérifier que le bouton de mise en service est sur la position marche.
Mauvais dévidage du fil.	Gaine guide fil sale ou endommagée.	Nettoyer ou remplacer.
	Frein de la bobine trop serré.	Desserrer le frein.
Pas de courant de soudage.	Mauvais branchement de la prise secteur.	Voir le branchement de la prise et regarder si la prise est bien alimentée avec 1 phase et un neutre.
	Mauvaise connexion de masse.	Contrôler le câble de masse (connexion et état de la pince).
	Contacteur de puissance inopérant.	Contrôler la gâchette de la torche.
Le fil bouchonne après les galets.	Gaine guide fil écrasée.	Vérifier la gaine et le corps de la torche.
	Blocage du fil dans la torche.	Remplacer ou nettoyer.
	Pas de tube capillaire.	Vérifier la présence du tube capillaire.
	Vitesse du fil trop importante.	Réduire la vitesse de fil
Le cordon de soudage est poreux.	Le débit de gaz est insuffisant.	Plage de réglage de 15 à 20 l / min. Nettoyer le métal de base.
	Bouteille de gaz vide.	La remplacer.
	Qualité du gaz non satisfaisante.	Le remplacer.
	Circulation d'air ou influence du vent.	Empêcher les courants d'air, protéger la zone de soudage.
	Buse gaz trop encrassée.	Nettoyer la buse gaz ou la remplacer.
	Mauvaise qualité du fil.	Utiliser un fil adapté au soudage MIG-MAG.
	État de la surface à souder de mauvaise qualité (rouille, etc...)	Nettoyer la pièce avant de souder
Particules d'étalement très importantes.	Tension d'arc trop basse ou trop haute.	Voir paramètres de soudage.
	Mauvaise prise de masse.	Contrôler et positionner la pince de masse au plus proche de la zone à souder
	Gaz de protection insuffisant.	Ajuster le débit de gaz.
Pas de gaz en sortie de torche	Mauvaise connexion du gaz	Voir si le raccordement du gaz à côté du moteur est bien connecté.



## WARNING - SAFETY RULES

### GENERAL INSTRUCTIONS



Read and understand the following safety recommendations before using or servicing the unit. Any change or servicing that is not specified in the instruction manual must not be undertaken.

The manufacturer is not liable for any injury or damage caused due to non-compliance with the instructions featured in this manual. In the event of problems or uncertainties, please consult a qualified person to handle the installation properly.

### ENVIRONMENT

This equipment must only be used for welding operations in accordance with the limits indicated on the descriptive panel and/or in the user manual. The operator must respect the safety precautions that apply to this type of welding. In case of inadequate or unsafe use, the manufacturer cannot be held liable for damage or injury.

This equipment must be used and stored in a place protected from dust, acid or any other corrosive agent. Operate the machine in an open, or well-ventilated area.

Operating temperature:

Use between -10 and +40°C (+14 and +104°F).

Store between -20 and +55°C (-4 and 131°F).

Air humidity:

Lower or equal to 50% at 40°C (104°F).

Lower or equal to 90% at 20°C (68°F).

Altitude:

Up to 1000 meters above sea level (3280 feet).

### INDIVIDUAL PROTECTIONS AND OTHERS

Arc welding can be dangerous and can cause serious and even fatal injuries.

Welding exposes the user to dangerous heat, arc rays, electromagnetic fields, noise, gas fumes, and electrical shocks. People wearing pacemakers are advised to consult with their doctor before using this device.

To protect oneself as well as the other, ensure the following safety precautions are taken:



In order to protect you from burns and radiations, wear clothing without cuffs. These clothes must be insulated, dry, fireproof and in good condition, and cover the whole body.



Wear protective gloves which guarantee electrical and thermal insulation.



Use sufficient welding protective gear for the whole body: hood, gloves, jacket, trousers... (varies depending on the application/operation). Protect the eyes during cleaning operations. Do not operate whilst wearing contact lenses.

It may be necessary to install fireproof welding curtains to protect the area against arc rays, weld spatters and sparks. Inform the people around the working area to never look at the arc nor the molten metal, and to wear protective clothes.



Ensure ear protection is worn by the operator if the work exceeds the authorised noise limit (the same applies to any person in the welding area).

Stay away from moving parts (e.g. engine, fan...) with hands, hair, clothes etc...

Never remove the safety covers from the cooling unit when the machine is plugged in - The manufacturer is not responsible for any accident or injury that happens as a result of not following these safety precautions.



The pieces that have just been welded are hot and may cause burns when manipulated. During maintenance work on the torch or the electrode holder, you should make sure it's cold enough and wait at least 10 minutes before any intervention. The cooling unit must be on when using a water cooled torch in order to ensure that the liquid does not cause any burns. ALWAYS ensure the working area is left as safe and secure as possible to prevent damage or accidents.

### WELDING FUMES AND GAS



The fumes, gases and dust produced during welding are hazardous. It is mandatory to ensure adequate ventilation and/or extraction to keep fumes and gases away from the work area. An air fed helmet is recommended in cases of insufficient air supply in the workplace.

Check that the air intake is in compliance with safety standards.

Care must be taken when welding in small areas, and the operator will need supervision from a safe distance. Welding certain pieces of metal containing lead, cadmium, zinc, mercury or beryllium can be extremely toxic. The user will also need to degrease the workpiece before welding. Gas cylinders must be stored in an open or ventilated area. The cylinders must be in a vertical position secured to a support or trolley. Do not weld in areas where grease or paint are stored.

**FIRE AND EXPLOSION RISKS**

Protect the entire welding area. Compressed gas containers and other inflammable material must be moved to a minimum safe distance of 11 meters.  
A fire extinguisher must be readily available.

Be careful of spatter and sparks, even through cracks. It can be the source of a fire or an explosion.

Keep people, flammable objects and containers under pressure at a safe distance.

Welding of sealed containers or closed pipes should not be undertaken, and if opened, the operator must remove any inflammable or explosive materials (oil, petrol, gas...).

Grinding operations should not be directed towards the device itself, the power supply or any flammable materials.

**GAS BOTTLE**

Gas leaking from the cylinder can lead to suffocation if present in high concentrations around the work area.

Transport must be done safely: Cylinders closed and product off. Always keep cylinders in an upright position securely chained to a fixed support or trolley.

Close the bottle after any welding operation. Be wary of temperature changes or exposure to sunlight.

Cylinders should be located away from areas where they may be struck or subjected to physical damage.

Always keep gas bottles at a safe distance from arc welding or cutting operations, and any source of heat, sparks or flames.

Be careful when opening the valve on the gas bottle, it is necessary to remove the tip of the valve and make sure the gas meets your welding requirements.

**ELECTRIC SAFETY**

The machine must be connected to an earthed electrical supply. Use the recommended fuse size.

An electrical discharge can directly or indirectly cause serious or deadly accidents.

Do not touch any live part of the machine (inside or outside) when it is plugged in (Torches, earth cable, cables, electrodes) because they are connected to the welding circuit.

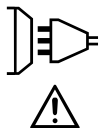
Before opening the device, it is imperative to disconnect it from the mains and wait 2 minutes, so that all the capacitors are discharged.

Do not touch the torch or electrode holder and earth clamp at the same time.

Damaged cables and torches must be changed by a qualified and skilled professional. Make sure that the cable cross section is adequate with the usage (extensions and welding cables). Always wear dry clothes in good condition, in order to be insulated from the electrical circuit. Wear insulating shoes, regardless of the environment in which you work in.

**CEM CLASSIFIED MATERIAL**

These Class A devices are not intended to be used on a residential site where the electric current is supplied by the public network, with a low voltage power supply. There may be potential difficulties in ensuring electromagnetic compatibility on these sites, because of the interferences, as well as radio frequencies.



SMARTMIG 142-152-162-3P-182 :

This equipment does not comply with IEC 61000-3-12 and is intended to be connected to private low-voltage systems interfacing with the public supply only at the medium- or high-voltage level. On a public low-voltage power grid, it is the responsibility of the installer or user of the device to ensure, by checking with the operator of the distribution network, which device can be connected.

SMARTMIG 182 :

This equipment complies with IEC 61000-3-12, provided that the power of the short-circuit  $S_{sc}$  is equal to or greater than 1,4 MVA at the interface between the machine and the mains power network. It is the responsibility of the installer or user of the equipment to ensure if necessary by consulting the operator of the mains electricity, that the equipment is only connected to a power supply where the power of short-circuit  $s_{sc}$  is equal to or greater than 1,4 MVA.

This equipment complies with the IEC 61000-3-11 standard.

**ELECTROMAGNETIC INTERFERENCES**

The electric currents flowing through a conductor cause electrical and magnetic fields (EMF). The welding current generates an EMF field around the welding circuit and the welding equipment.

The EMF fields may disrupt some medical implants, such as pacemakers. Protection measures should be taken for people wearing medical implants. For example, access restrictions for passers-by or an individual risk evaluation for the welders.

All welders should take the following precautions in order to minimise exposure to the electromagnetic fields (EMF) generated by the welding circuit::

- position the welding cables together – if possible, attach them;
- keep your head and torso as far as possible from the welding circuit;
- never enroll the cables around your body;
- never position your body between the welding cables. Hold both welding cables on the same side of your body;
- connect the earth clamp as close as possible to the area being welded;
- do not work too close to, do not lean and do not sit on the welding machine
- do not weld when you're carrying the welding machine or its wire feeder.



People wearing pacemakers are advised to consult their doctor before using this device. Exposure to electromagnetic fields while welding may have other health effects which are not yet known.

## RECOMMENDATIONS TO ASSESS THE WELDING AREA AND WELDING INSTALLATION

### Overview

The user is responsible for installing and using the arc welding equipment in accordance with the manufacturer's instructions. If electromagnetic disturbances are detected, it is the responsibility of the user of the arc welding equipment to resolve the situation with the manufacturer's technical assistance. In some cases, this remedial action may be as simple as earthing the welding circuit. In other cases, it may be necessary to construct an electromagnetic shield around the welding power source and around the entire piece by fitting input filters. In all cases, electromagnetic interferences must be reduced until they are no longer bothersome.

### Welding area assessment

Before installing the machine, the user must evaluate the possible electromagnetic problems that may arise in the area where the installation is planned.

In particular, it should consider the following:

- a) the presence of other power cables (power supply cables, telephone cables, command cable, etc...) above, below and on the sides of the arc welding machine.
- b) television transmitters and receivers ;
- c) computers and other hardware;
- d) critical safety equipment such as industrial machine protections;
- e) the health and safety of the people in the area such as people with pacemakers or hearing aids;
- f) calibration and measuring equipment
- g) The isolation of the equipment from other machinery.

The user will have to make sure that the devices and equipments that are in the same room are compatible with each other. This may require extra precautions;

h) make sure of the exact hour when the welding and/or other operations will take place.

The surface of the area to be considered around the device depends on the the building's structure and other activities that take place there. The area taken in consideration can be larger than the limits determined by the companies.

### Welding area assessment

Besides the welding area, the assessment of the arc welding systems intallation itself can be used to identify and resolve cases of disturbances. The assessment of emissions must include in situ measurements as specified in Article 10 of CISPR 11: 2009. In situ measurements can also be used to confirm the effectiveness of mitigation measures.

## RECOMMENDATION ON METHODS OF ELECTROMAGNETIC EMISSIONS REDUCTION

**a. National power grid:** The arc welding machine must be connected to the national power grid in accordance with the manufacturer's recommendation. If interferences occur, it may be necessary to take additional preventive measures such as the filtering of the power supply network. Consideration should be given to shielding the power supply cable in a metal conduit. It is necessary to ensure the shielding's electrical continuity along the cable's entire length. The shielding should be connected to the welding current's source to ensure good electrical contact between the conduct and the casing of the welding current source.

**b. Maintenance of the arc welding equipment:** The arc welding machine should be submitted to a routine maintenance check according to the manufacturer's recommendations. All accesses, service doors and covers should be closed and properly locked when the arc welding equipment is on.. The arc welding equipment must not be modified in any way, except for the changes and settings outlined in the manufacturer's instructions. The spark gap of the arc start and arc stabilization devices must be adjusted and maintained according to the manufacturer's recommendations.

**c. Welding cables:** Cables must be as short as possible, close to each other and close to the ground, if not on the ground.

**d. Electrical bonding :** consideration should be given to bonding all metal objects in the surrounding area. However, metal objects connected to the workpiece increase the risk of electric shock if the operator touches both these metal elements and the electrode. It is necessary to insulate the operator from such metal objects.

**e. Earthing of the welded part :** When the part is not earthed - due to electrical safety reasons or because of its size and its location (which is the case with ship hulls or metallic building structures), the earthing of the part can, in some cases but not systematically, reduce emissions. It is preferable to avoid the earthing of parts that could increase the risk of injury to the users or damage other electrical equipment. If necessary, it is appropriate that the earthing of the part is done directly, but in some countries that do not allow such a direct connection, it is appropriate that the connection is made with a capacitor selected according to national regulations.

**f. Protection and plating :** The selective protection and plating of other cables and devices in the area can reduce perturbation issues. The protection of the entire welding area can be considered for specific situations.

## TRANSPORT AND TRANSIT OF THE WELDING MACHINE



The machine is fitted with handle(s) to facilitate transportation. Be careful not to underestimate the machine's weight. The handle(s) cannot be used for slinging.

Do not use the cables or torch to move the machine. The welding equipment must be moved in an upright position.

Do not place/carry the unit over people or objects.

Never lift the machine while there is a gas cylinder on the support shelf. A clear path is available when moving the item. The removal of the wire reel from the machine is recommended before undertaking any lifting operation.



Stray welding currents/voltages may destroy earth conductors, damage electrical equipment or cause components to warm up which may cause a fire.

- All welding connections must be firmly secured, check regularly !
- Check that the metal piece fixation is strong and without any electrical problems !
- Attach or hang all the electrically conductive elements, such as the trolley and slinging equipment, in order to insulate them
- Do not place any electrical equipment, such as drills or grinders, on top of the welding machine without insulating them !
- Always place welding torches or electrodes holders on an insulated surface when they're not in use !

### EQUIPMENT INSTALLATION

- Put the machine on the floor (maximum incline of 10°).
- Ensure the work area has sufficient ventilation for welding, and that there is easy access to the control panel.
- The machine must not be used in an area with conductive metal dusts.
- The machine must be placed in a sheltered area away from rain or direct sunlight.
- The machine protection level is IP21, which means :
  - Protection against access to dangerous parts from solid bodies of a  $\geq 12.5\text{mm}$  diameter and,
  - Protection against vertically falling drops.

The power cables, extensions and welding cables must be fully uncoiled to prevent overheating.



The manufacturer does not incur any responsibility regarding damages to both objects and persons that result from an incorrect and/or dangerous use of the machine .

### MAINTENANCE / RECOMMENDATIONS



- Maintenance should only be carried out by a qualified person. Annual maintenance is recommended.
- Ensure the machine is unplugged from the mains, and wait for two minutes before carrying out maintenance work. DANGER High Voltage and Currents inside the machine.
- Remove the casing 2 or 3 times a year to remove any excess dust. Take this opportunity to have the electrical connections checked by a qualified person, with an insulated tool.
- Regularly check the condition of the power supply cable. If the power cable is damaged, it must be replaced by the manufacturer, its after sales service or an equally qualified person.
- Ensure the ventilation holes of the device are not blocked to allow adequate air circulation.
- Do not use this equipment to thaw pipes, to charge batteries, or to start any engine.

## INSTALLATION – PRODUCT OPERATION

### DESCRIPTION

Thank you for choosing this machine. To get the best from your machine, please read the following carefully :

The SMARTMIG is a traditional machine for welding semi-automatic MIG/MAG (DC current), and MMA (SMARTMIG 3P Only). These machines can weld all types of wire : Steel, Stainless Steel, Aluminium, flux (no gas). The SMARTMIG 3P is capable of welding electrodes up to 3.2mm.

Adjustment and Setting of these machines is easy with their SMART feature.

### ELECTRICITY SUPPLY

Smartmig 142/152/162/3P/182 :

This machine is fitted with a 16A socket type CEE7/7 which must be connected to a single-phase 230V (50 - 60 Hz) power supply fitted with three wires and one earthed neutral.

The absorbed effective current ( $I_{1eff}$ ) is displayed on the machine, for optimal use. Check that the power supply and its protection (fuse and/or circuit breaker) are compatible with the current needed by the machine. In some countries, it may be necessary to change the plug to allow the use at maximum settings.

Smartmig 183 :

The welders are fitted with a 1XX A socket type EN 60309-1 which must be connected to a three-phase 400V (50 - 60 Hz) power supply fitted with four wires and one earthed neutral.

The absorbed effective current ( $I_{1eff}$ ) is displayed on the machine, for optimal use. Check that the power supply and its protection (fuse and/or circuit breaker) are compatible with the current needed by the machine. In some countries, it may be necessary to change the plug to allow the use at maximum settings.

### DEVICE PRESENTATION (FIG-I)

- |  |   |
|--|---|
| 1- Power Switch Off/On                       | 9- Rear Wheels (162, 3P & 182 only)                                     |
| 2- Power Cable                               | 10- EURO torch connector (152, 162, 3P & 182 only)                      |
| 3- Rear handle                               | 11- 200A Rapid Connector (3P only)                                      |
| 4- Wire Reel Support                         | 12- Front Wheels (162, 3P & 182 only)                                   |
| 5- Quick Gas Connector                       | 13- Fixed Power Cable (142, 162, & 182 only)                            |
| 6- Front Handle                              | 14- Case protected against polarity reversal (142, 152, 162 & 182 only) |
| 7- Control panel and table for SMART feature | 15- Fastening chain for bottles. Warning: fasten the bottles correctly. |
| 8- Drive Reel                                |   |

### SEMI-AUTOMATIC WELDING FOR STEEL / STAINLESS STEEL (MAG MODE) (FIG-II)

These machines can weld Steel and Stainless Steel wires of 0.6/0.8 or 1.0mm (except SMARTMIG 142/152) (Fig II - A)

The Smartmig 3P can weld steel and stainless steel wire (0.6/0.8 or 1.0 diameter), to do so please connect the earth cable on the negative terminal at the front of the machine (fig I). The machine is delivered equipped to function with  $\varnothing$  0.8mm Steel/Stainless steel wire, and the contact tip, roller throat and the sleeve of the torch supplied are suitable for this application.

Should you wish to use 0.6mm wire, you will need to change the contact tip. The wire reel is reversible (0.6 / 0.8mm) and will need to be inserted into the machine so that the figure 0.6 is visible. For welding with  $\varnothing$  1.0mm wire, you will need to use a specific roller and contact tip.

For welding with Steel or Stainless Steel it is necessary to use

For use with Steel/Stainless Steel, the gas requirement is Argon + CO<sub>2</sub>. (Ar+CO<sub>2</sub>).. The proportion of CO<sub>2</sub> required will vary depending on the use. For specific gas requirements, please contact your gas distributor. The gas flow in steel is between 12 and 18 Litres/minute depending on the environment and experience of the welder.

### SEMI-AUTOMATIC WELDING FOR ALUMINIUM (MIG MODE) (FIG-II)

The SMARTMIG 152, 162, 3P, 182 & 183 are delivered equipped for welding with Aluminium wire Ø 0.8 or 1.0mm (fig II-B)

The Smartmig 3P can weld aluminium wire (0.8 or 1.0 diameter), to do so please connect the earth cable on the negative terminal at the front of the machine (fig I). The SMARTMIG 142 is delivered equipped for welding Aluminium of Ø 0.8mm (Occasional and non-intensive). In this case the wire used should be stiff to facilitate wire feeding.

For use with aluminium, the gas requirement is pure argon (Ar). For the specific gas requirements please contact your distributor. The gas flow in Aluminium is between 20 and 30 Litres/minute depending on the environment, and the experience of the welder.

Below are the differences between welding with Steel and Aluminium :

- Specific rollers are needed for welding with Aluminium.
- Adjust the pressure of the drive rolls to prevent the wire being crushed.
- Only use a capillary tube for welding with Steel or Stainless Steel.
- Use a special Aluminium Torch with a teflon sheath to reduce friction.

DO NOT cut the sheath close to the joint, it is used to guide the wire from the the rollers.

- Contact Tube : Use a special aluminium contact tube specific to the diameter of wire being used.

### GASLESS WIRE WELDING (FIG. III)

These machines are capable of «Gasless» wire welding (cored wire) provided that the polarity is reversed.

To do this, turn the machine off, open up the machine (14) and make the electrical connections described in Figure C of the page below. The Machines are originally configured for Gas welding. The Smartmig 3P can weld «No Gas» flux cored wire, to do so please connect the earth cable on the positive terminal at the front of the machine (fig I).

### ELECTRODE WELDING (FIG. III) SMARTMIG 3P (MMA MODE)

Connect the electrode holder and earth clamp as indicated on the electrode packaging.

- Respect the basic rules of welding.

Electrodes not suitable for this application : basic welding electrodes.

Compatible electrodes :

Electrode Ø mm (Rutile)	Metal sheet thickness (mm)	Welding current (A)
1.6	1.5	40
2.0	1.5 > 3	55
2.5	2.5 > 6	80
3.2	5 > 8	115

### PROCESS OF REELS AND TORCHES ASSEMBLY (FIG-V)

Remove the Nozzle (fig V-E) from the torch by turning clockwise and then remove the contact tip, leaving the support and the spring on the torch (fig V-D).

- Open the door of the machine

FIG V-A : Position the reel on to the support.

- In case of 100mm (3P, 142, 152, 162) wire reel use, do not install the adapter (1).
- Adjust the reel break (2) to avoid reel movement tangling the wire when welding stops. Be careful not to tighten too much - the reel must rotate without straining the motor.
- Tighten the plastic screw (3).

FIG V-B : Installing the drive roller.

- Choose the correct diameter reel for the type of wire. The visible diameter indicated on the roller when fitted in place is the diameter currently in use (ie. 0.8mm is visible for use with 0.8mm wire).

FIG V-C : To select the adjustment of the drive rollers, proceed as follows :

- Loosen the drive roller knob as far as possible.
- Insert the wire until it exits the other side by about 2cm, tighten the knob again slightly.
- Start the motor by pressing the trigger of the torch.
- Tighten the knob (fig V-C) whilst pressing the trigger until the wire starts to move.

Nb : When welding with Aluminium, use the minimum possible pressure to avoid crushing the wire

- Pull the wire out of the end of the torch by approximately 5cm, then attach the contact tip suitable for the wire used and then the nozzle (fig V-E).

The SMARTMIG 142, 152, 162, 3P machines can accommodate coils of 100 or 200mm diameter.

The SMARTMIG 182 machines can accommodate coils of 200 or 300mm diameter. To place a 200mm wire reel, first install the adapter (ref. 042889) on the support.

The SMARTMIG 3P can also weld with rutile electrodes of 2.0/ 2.5/ 3.2 mm diameter.

Below are the different combinations possible :

Smartmig	142/152	162	3P	182	183	gaz
steel/stainless steel	0,6/0,8		0,6/0,8/1,0			Argon + CO2
Alu*	-		0,8/1,0			Pure Argon
No Gas	0,9		0,9/1,2			-
Electrodes	-	-	2/2,5/3,2	-	-	-

\* We recommend a teflon sheath (ref. 041578) and special Aluminium contact tip (Ø 0.8 ref. 041059 - Ø 1.0 ref. 041066)

To help you select the diameter of wire suitable for the job you want to perform, refer to the table on page 4 (FIG IV).

## GAS COUPLING

- Connect a pressure regulator to the gas bottle. Connect the welding machine using the pipes supplied, and place the two clamps to avoid leakages.
  - Set the gas flow by adjusting the dial located on the pressure regulator.
- NB : to help facilitate the adjustment of the gas flow, operate the drive rollers by pressing the trigger of the torch (ensure that the drive roller is completely loose so the wire is not fed through).  
This procedure does not apply to «Gasless» welding mode.

## CONTROL PANEL (FIG. VI)

Smartmig 142/152/162/182/183	Smartmig 3P
1- Voltage selection button A / B	1- Mode select button MIG/MMA.
2- Voltage selection button min/max.	2- Power adjustment knob MMA or MIG.
3- Wire speed regulator.	3- Wire speed regulator.
4- « SMART » settings table MIG/MAG	4- Voltage selection button A / B
5- Thermal Protection light.	5- « SMART » settings table MIG/MAG & MMA.
6- positions switch	6- Thermal Protection light.

## DIRECTIONS OF USE (FIG VI)

### MIG/MAG MODE:

SMARTMIG feature allows you to adjust the voltage and the wire speed.  
Use the SMART table to find the correct settings based on the type of wire, and the thickness of the metal workpiece.  
Then based on the recommendation indicated, simply select :

- The voltage (buttons A/ B & min/max for SMARTMIG 142, 152 & 162 ; button A/B for SMARTMIG 3P)
- Wire speed - adjust the regulator (3) to the colour zone indicated.

Examples :

To weld 0.8mm thick steel, use 0.6 mm diameter steel wire (SMARTMIG 142, 152 & 162) :

- Move button (1) to the « A » position
- Move button (2) to the « min » position
- Move the regulator (3) to the zone of lightest colour and adjust « by sound » if required

To perform the same operation with SMARTMIG 3P :

- Set button (1) to the MIG/MAG position.
- Move button (4) to the « A » position
- Move the regulator (2) to « min » or « max »
- Move the regulator (3) to the zone of lightest colour, and adjust « by sound » if required.

### MMA MODE (SMARTMIG 3P ONLY) :

Connect the electrode holder and earth clamp to the machine, respecting the polarity indicated on the electrode packaging. Then adjust the position.

Example :

For welding metal 4mm thick :

- Move button (1) to the « MMA » position.
- Adjust the regulator (2) to the zone corresponding with electrode diameter 2.5mm.

## ADVICE AND THERMAL PROTECTION

- Respect the normal rules of welding
- Leave the machine plugged in after welding to allow it to cool
- Thermal Protection : The LED will illuminate. Cooling will take between 10 and 15 minutes depending on the ambient temperature.

## RISK OF INJURY DUE TO MOVING PARTS



The wire feeders contain moving parts that may catch hand, hair, clothes or tools which can lead to injuries! Take extra care.

- Do not lay a hand to swivel or moving components or parts to the drive!
- Ensure that the housing covers or protective covers remain closed during operation!

## MAINTENANCE

- Maintenance should only be carried out by a qualified person.
- Switch the machine off, ensure it is unplugged, and that the ventilator inside has stopped before carrying out maintenance work. (DANGER High Voltage and Currents).
- GYS recommends removing the steel cover 2 or 3 times a year to remove any excess dust. Take this opportunity to have the electrical connections checked by a qualified person with an insulated tool.
- Regularly check the condition of the power supply cord. If damaged, it will need to be replaced by the manufacturer, its' after sales service or a qualified person.
- Ensure the ventilation holes of the device are not blocked to allow adequate air circulation.

**ANOMALIES, CAUSES, REMÈDES**

symptoms	possible causes	remedies
The welding wire speed is not constant.	Debris is blocking up the opening.	Clean out the contact batch or change it and replace the anti-adherence product. Ref.041806
	The wire skids in the rollers.	Control the roller pressure or replace it. Wire diameter non-compatible with roller Covering wire guide in the torch non-compatible.
The wire-feeder motor doesn't operate.	Reel or roller brake too tight.	Release the brake and rollers.
	Electrical supply problem.	Check that the power switch is in the "On" position.
Bad wire feeding.	Covering wire guide dirty or damaged.	Clean or replace.
	Reel brake too tight	Release the brake.
No welding current.	Bad connection to the main supply.	Check the mains connection and look if the plug is fed by 400 V (3PH) power socket.
	Bad earth connection.	Check the earth cable (connection and clamp condition).
	Torch trigger inoperative.	Check the torch trigger / replace torch.
The wire jams (after the rollers).	Guide wire sheath crushed.	Check the sheath and torch body.
	Wire jammed in the torch	Clean or replace.
	No capillary tube.	Check the presence of capillary tube.
	Wire speed too fast	Reduce the wire speed.
The welding bead is porous.	The gas flow rate is not sufficient.	Adjust flow range 15 to 20 L / min. Clean the working metal.
	Gas bottle empty.	Replace it.
	Gas quality unsatisfactory.	Replace it.
	Air flow or wind influence.	Prevent drafts, protect welding area.
	Gas nozzle dirty.	Clean or replace the gas nozzle.
	Poor quality wire.	Use suitable WIRE for MIG-MAG welding.
	Surface to weld in bad condition. (rust, etc...)	Clean the metal before welding.
Very important flashing particules.	Arc voltage too low or too high.	See welding settings.
	Bad earth connection.	Adjust the earth cable for a better connection.
	Insufficient gas flow.	Adjust the gas flow.
No gas flow at the end of the torch.	Bad gas connection.	Check the gas connection at the welding machine. Check the flowmeter and the solenoid valves.

## SICHERHEITSANWEISUNGEN

### ALLGEMEIN



Die Missachtung dieser Anweisungen und Hinweise kann zu schweren Personen- und Sachschäden führen. Nehmen Sie keine Wartungsarbeiten oder Veränderungen am Gerät vor, die nicht explizit in der Anleitung genannt werden.

Der Hersteller haftet nicht für Verletzungen oder Schäden, die durch unsachgemäße Handhabung dieses Gerätes entstanden sind. Bei Problemen oder Fragen zum korrekten Gebrauch dieses Gerätes, wenden Sie sich bitte an entsprechend qualifiziertes und geschultes Fachpersonal.

### UMGEBUNG

Dieses Gerät darf ausschließlich für Schweißarbeiten für die auf dem Siebdruck-Aufdruck bzw. dieser Anleitung angegebenen Materialanforderungen (Material, Materialstärke, usw.) verwendet werden. Es wurde allein für die sachgemäße Anwendung in Übereinstimmung mit konventionellen Handelspraktiken und Sicherheitsvorschriften konzipiert. Der Hersteller ist nicht für Schäden bei fehlerhaften oder gefährlichen Verwendung nicht verantwortlich.

Verwenden Sie das Gerät nicht in Räumen, in denen sich in der Luft metallische Staubpartikel befinden, die Elektrizität leiten können. Achten Sie sowohl beim Betrieb als auch bei der Lagerung des Gerätes auf eine Umgebung, die frei von Säuren, Gasen und anderen ätzenden Substanzen ist. Achten Sie auf eine gute Belüftung und ausreichenden Schutz bzw. Ausstattung der Räumlichkeiten.

Betriebstemperatur:

zwischen -10 und +40°C (+14 und +104°F).

Lagertemperatur zwischen -20 und +55°C (-4 und 131°F).

Luftfeuchtigkeit:

Niedriger oder gleich 50% bis 40°C (104°F).

Niedriger oder gleich 90% bis 20°C (68°F).

Das Gerät ist bis in einer Höhe von 1.000m (über NN) einsetzbar.

### SICHERHEITSHINWEISE

Lichtbogenschweißen kann gefährlich sein und zu schweren - unter Umständen auch tödlichen - Verletzungen führen. Beim Lichtbogen ist der Anwender einer Vielzahl potentieller Risiken ausgesetzt: gefährliche Hitzequelle, Lichtbogenstrahlung, elektromagnetische Störungen (Personen mit Herzschrittmacher oder Hörgerät sollten sich vor Arbeiten in der Nähe der Maschinen von einem Arzt beraten lassen), elektrische Schläge, Schweißlärm und -rauch. Schützen Sie daher sich selbst und andere. Beachten Sie unbedingt die folgenden Sicherheitshinweise:



Die Strahlung des Lichtbogens kann zu schweren Augenschäden und Hautverbrennungen führen. Die Haut muss durch geeignete, trockene Schutzbekleidung (Schweißerhandschuhe, Lederschürze, Sicherheitsschuhe) geschützt werden.



Tragen Sie bitte elektrisch- und wärmeisolierende Schutzhandschuhe.



Tragen Sie bitte Schweißschutzkleidung und einen Schweißschutzhelm mit einer ausreichenden Schutzstufe (je nach Schweißart und -strom). Schützen Sie Ihre Augen bei Reinigungsarbeiten. Kontaktlinsen sind ausdrücklich verboten! Schirmen Sie den Schweißbereich bei entsprechenden Umgebungsbedingungen durch Schweißvorhänge ab, um Dritte vor Lichtbogenstrahlung, Schweißspritzern, usw. zu schützen. In der Nähe des Lichtbogens befindliche Personen müssen ebenfalls auf Gefahren hingewiesen werden und mit den nötigen Schutz ausgerüstet werden.



Bei Gebrauch des Schweißgerätes entsteht sehr großer Lärm, der auf Dauer das Gehör schädigt. Tragen Sie daher im Dauereinsatz ausreichend Gehörschutz und schützen Sie in der Nähe arbeitende Personen.

Achten Sie auf einen ausreichenden Abstand mit ungeschützten Hände, Haaren und Kleidungsstücken zum Lüfter. Entfernen Sie unter keinen Umständen das Gerätegehäuse, wenn dieses am Stromnetz angeschlossen ist. Der Hersteller haftet nicht für Verletzungen oder Schäden, die durch unsachgemäße Handhabung dieses Gerätes bzw. Nichteinhaltung der Sicherheitshinweise entstanden sind.



**ACHTUNG!** Das Werkstück ist nach dem Schweißen sehr heiß! Seien Sie daher im Umgang mit dem Werkstück vorsichtig, um Verbrennungen zu vermeiden. Achten Sie vor Instandhaltung / Reinigung eines wassergekühlten Brenners darauf, dass Kühlaggregat nach Schweißende ca. 10min weiterlaufen zu lassen, damit die Kühlflüssigkeit entsprechend abkühlt und Verbrennungen vermieden werden.

Der Arbeitsbereich muss zum Schutz von Personen und Geräten vor dem Verlassen gesichert werden.

### SCHWEISSRAUCH/ -GAS



Beim Schweißen entstehen Rauchgase bzw. toxische Dämpfe, die zu Sauerstoffmangel in der Atemluft führen können. Sorgen Sie daher immer für ausreichend Frischluft, technische Belüftung (oder ein zugelassenes Atmungsgerät).

Verwenden Sie die Schweißanlagen nur in gut belüfteten Hallen, im Freien oder in geschlossenen Räumen mit einer den aktuellen Sicherheitsstandards entsprechender Absaugung

**Achtung!** Bei Schweißarbeiten in kleinen Räumen müssen Sicherheitsabstände besonders beachtet werden. Beim Schweißen von Blei, auch in Form von Überzügen, verzinkten Teilen, Kadmium, «kadmiierte Schrauben», Beryllium (meist als Legierungsbestandteil, z.B. Beryllium-Kupfer) und andere Metalle entstehen giftige Dämpfe. Erhöhte Vorsicht gilt beim Schweißen von Behältern. Entleeren und reinigen Sie diese zuvor. Um die Bildung von Giftgasen zu vermeiden bzw. zu verhindern, muss der Schweißbereich des Werkstückes von Lösungs- und Entfettungsmitteln gereinigt werden.



Die zum Schweißen benötigten Gasflaschen müssen in gut belüfteter, gesicherter Umgebung aufbewahrt werden. Lagern Sie sie ausschließlich in vertikaler Position und sichern Sie sie z.B. mithilfe eines entsprechenden Gasflaschenfahrwagens gegen Umkippen. Informationen zum richtigen Umgang mit Gasflaschen erhalten Sie von Ihrem Gaslieferanten.

Schweißarbeiten in unmittelbarer Nähe von Fett und Farben sind grundsätzlich verboten!

### BRAND- UND EXPLOSIONSGEFAHR



Sorgen Sie für ausreichenden Schutz des Schweißbereiches. Der Sicherheitsabstand für Gasflaschen (brennbare Gase) und andere brennbare Materialien beträgt mindestens 11 Meter. Brandschutzausrüstung muss am Schweißplatz vorhanden sein.

Beachten Sie die beim Schweißen entstehende heiße Schlacke, Spritzer und Funken. Sie sind eine potentielle Entstehungsquelle für Feuer oder Explosionen.

Behalten Sie einen Sicherheitsabstand zu Personen, entflammaren Gegenständen und Druckbehältern.

Schweißen Sie keine Behälter, die brennbare Materialien enthalten (auch keine Reste davon) -> Gefahr entflammbarer Gase). Bei geöffneten Behältern müssen vorhandene Reste entflammbarer oder explosiver Stoffe entfernt werden.

Arbeiten Sie bei Schleifarbeiten immer in entgegengesetzter Richtung zu diesem Gerät und entflammaren Materialien.

### GASDRUCKAUSRÜSTUNG



Austretendes Gas kann in hoher Konzentration zum Erstickungstod führen. Sorgen Sie daher immer für eine gut belüftete Arbeits- und Lagerumgebung.

Achten Sie darauf, dass die Gasflaschen beim Transport verschlossen sind und das Schweißgerät ausgeschaltet ist. Lagern Sie die Gasflaschen ausschließlich in vertikaler Position und sichern Sie sie z.B. mithilfe eines entsprechenden Gasflaschenfahrwagens gegen Umkippen.

Verschließen Sie die Flaschen nach jedem Schweißvorgang. Schützen Sie sie vor direkter Sonneneinstrahlung, offenem Feuer und starken Temperaturschwankungen (z.B. sehr tiefen Temperaturen).

Positionieren Sie die Gasflaschen stets mit ausreichendem Abstand zu Schweiß- und Schleifarbeiten bzw. jeder Hitze-, Funken- und Flammenquelle.

Halten Sie mit den Gasflaschen Abstand zu Hochspannung und Schweißarbeiten. Das Schweißen einer Druckglasflasche ist untersagt.

Bei Erstöffnung des Gasventils muss der Plastikverschluss/Garantiesiegel von der Flasche entfernt werden. Verwenden Sie ausschließlich Gas, das für die Schweißarbeit mit den von Ihnen ausgewählten Materialien geeignet ist.

### ELEKTRISCHE SICHERHEIT



Das Schweißgerät darf ausschließlich an einer geerdeten Netzversorgung betrieben werden. Verwenden Sie nur die empfohlenen Sicherungen.

Das Berühren stromführender Teile kann tödliche elektrische Schläge, schwere Verbrennungen bis zum Tod verursachen.

Berühren Sie daher UNTER KEINEN UMSTÄNDEN Teile des Geräteinneren oder das geöffnete Gehäuse, wenn das Gerät im Betrieb ist..

Trennen Sie das Gerät IMMER vom Stromnetz und warten Sie zwei weitere Minuten BEVOR Sie das Gerät öffnen, damit sich die Spannung der Kondensatoren entladen kann.

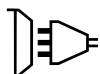
Berühren Sie niemals gleichzeitig Brenner und Masseklemme!

Der Austausch von beschädigten Kabeln oder Brennern darf nur von qualifiziertem und geschultem Fachpersonal vorgenommen werden. Tragen Sie beim Schweißen immer trockene, unbeschädigte Kleidung. Tragen Sie unabhängig von den Umgebungsbedingungen immer isolierendes Schuhwerk.

### CEM KLASSIFIZIERTES MATERIAL



ACHTUNG! Dieses Gerät wird als Klasse A Gerät eingestuft. Es ist nicht für den Einsatz in Wohngebieten bestimmt, in denen die lokale Energieversorgung über das öffentliche Niederspannungsnetz geregelt wird. In diesem Umfeld ist es auf Grund von Hochfrequenz-Störungen und Strahlungen schwierig die elektromagnetische Verträglichkeit zu gewährleisten.



SMARTMIG 142-152-162-3P-182 :

ACHTUNG! Dieses Gerät ist nicht mit der Norm IEC 61000-3-12 konform. Es ist dafür bestimmt, an private Niederspannungsnetze angeschlossen zu werden, die an öffentliche Stromnetze mit mittlerer und hoher Spannung angeschlossen. Bei Betrieb am öffentlichen Niederspannungsnetz, muss der Betreiber des Geräts sich beim Versorgungsnetzbetreiber informieren, ob das Gerät für den Betrieb geeignet ist.

SMARTMIG 183 :

Das Gerät entspricht der Norm CEI 61000-3-12 sofern die Stärke des Kurzschlusses  $S_{sc}$  größer oder gleich 1,4 MVA an der Schnittstelle zwischen der Stromversorgung des Benutzers und der öffentlichen Versorgung ist. Der Installateur und der Betreiber sind dafür verantwortlich, dass das Gerät nur an einer Stromversorgung mit einer Kurzschlussstärke  $S_{sc}$  höher oder gleich 1,4 MVA angeschlossen ist, indem sie sich wenn nötig beim Versorgungsnetzbetreiber informieren.

### ELEKTROMAGNETISCHE FELDER UND STÖRUNGEN



Der durch Leiter fließende elektrische Strom erzeugt lokale elektrische und magnetische Felder (EMF). Beim Betrieb von Lichtbogenschweißanlagen kann es zu elektromagnetischen Störungen kommen.

Durch den Betrieb dieses Gerätes können elektromedizinische, informationstechnische und andere Geräte in ihrer Funktionsweise beeinträchtigt werden. Personen, die Herzschrittmacher oder Hörgeräte tragen, sollten sich vor Arbeiten in der Nähe der Maschine, von einem Arzt beraten lassen. Zum Beispiel Zugangsbeschränkungen für Passanten oder individuelle Risikobewertung für Schweißer.

Alle Schweißer sollten gemäß dem folgenden Verfahren die Exposition zu elektromagnetischen Feldern aus Lichtbogenschweißgeräten minimieren :

- Elektrodenhalter und Massekabel bündeln, wenn möglich machen Sie sie mit Klebeband fest;
- Achten Sie darauf, dass ihren Oberkörper und Kopf sich so weit wie möglich von der Schweißarbeit entfernt befinden;
- Achten Sie darauf, dass sich die Kabel, der Brenner oder die Masseklemme nicht um Ihren Körper wickeln;
- Stehen Sie niemals zwischen Masse- und Brennerkabel. Die Kabel sollten stets auf einer Seite liegen;
- Verbinden Sie die Massezange mit dem Werkstück möglichst nahe der Schweißzone;
- Arbeiten Sie nicht unmittelbar neben der Schweißstromquelle;
- Während des Transportes der Stromquelle oder des Drahtvorschubkoffer nicht schweißen.



Personen, die Herzschrittmacher oder Hörgeräte tragen, sollten sich vor Arbeiten in der Nähe der Maschine, von einem Arzt beraten lassen.

Durch den Betrieb dieses Gerätes können elektromedizinische, informationstechnische und andere Geräte in Ihrer Funktionsweise beeinträchtigt werden.

## HINWEIS ZUR PRÜFUNG DES SCHWEISSPLATZES UND DER SCHWEISSANLAGE

### Allgemein

Der Anwender ist für den korrekten Gebrauch des Schweißgerätes und des Zubehörs gemäß der Herstellerangaben verantwortlich. Die Beseitigung bzw. Minimierung auftretender elektromagnetischer Störungen liegt in der Verantwortung des Anwenders, ggf. mit Hilfe des Herstellers. Die korrekte Erdung des Schweißplatzes inklusive aller Geräte hilft in vielen Fällen. In einigen Fällen kann eine elektromagnetische Abschirmung des Schweißstroms erforderlich sein. Eine Reduzierung der elektromagnetischen Störungen auf ein niedriges Niveau ist auf jeden Fall erforderlich.

### Prüfung des Schweißplatzes

Das Umfeld sollte vor der Einrichtung der Lichtbogenschweißeinrichtung auf potenzielle elektromagnetische Probleme geprüft werden. Zur Bewertung potentieller elektromagnetischer Probleme in der Umgebung muss folgendes berücksichtigt werden:

- Netz-, Steuer-, Signal-, und Telekommunikationsleitungen;
- Radio- und Fernsehgeräte;
- Computer und andere Steuereinrichtungen;
- Sicherheitseinrichtungen, zum Beispiel, Industriematerialschutz;
- die Gesundheit benachbarter Personen, insbesondere wenn diese Herzschrittmacher oder Hörgeräte tragen;
- Kalibrier- und Messeinrichtungen;
- die Störfestigkeit anderer Einrichtungen in der Umgebung.

Der Anwender muss prüfen, ob andere Werkstoffe in der Umgebung benutzt werden können. Weitere Schutzmaßnahmen können dadurch erforderlich sein;

- die Tageszeit, zu der die Schweißarbeiten ausgeführt werden müssen.

Die Größe der zu beachtenden Umgebung ist von der Struktur des Gebäudes und der anderen dort stattfindenden Aktivitäten abhängig. Die Umgebung kann sich auch außerhalb der Grenzen der Schweißanlagen erstrecken.

### Prüfung des Schweißgerätes

Neben der Überprüfung des Schweißplatzes kann eine Überprüfung des Schweißgerätes weitere Probleme lösen. Die Prüfung sollte gemäß Art. 10 der IEC/CISPR 11:2009 durchgeführt werden. In-situ Messungen können auch die Wirksamkeit der Minderungsmaßnahmen bestätigen.

## HINWEISE ÜBER DIE METHODEN ZUR REDUZIERUNG ELEKTROMAGNETISCHER FELD

**a. Öffentliche Stromversorgung:** Es wird empfohlen das Lichtbogenschweißgerät gemäß der Hinweise des Herstellers an die öffentliche Versorgung anzuschließen. Falls Interferenzen auftreten, können weitere Maßnahmen erforderlich sein (z.B. Netzfilter). Eine Abschirmung der Versorgungskabel durch ein Metallrohr kann erforderlich sein. Kabeltrommeln sollten vollständig abgerollt werden. Abschirmung von anderen Einrichtungen in der Umgebung oder der gesamten Schweißeinrichtung können erforderlich sein.

**b. Wartung des Gerätes und des Zubehörs:** Es wird empfohlen das Lichtbogenschweißgerät gemäß der Hinweise des Herstellers an die öffentliche Versorgung anzuschließen. Alle Zugänge, Betriebstüren und Deckel müssen geschlossen und korrekt verriegelt sein, wenn das Gerät in Betrieb ist. Das Schweißgerät und das Zubehör sollten in keiner Weise geändert werden mit Ausnahme der in den Anweisungen des Geräteherstellers erwähnten Änderungen und Einstellungen. Für die Einstellung und Wartung der Lichtbogenzünd- und stabilisierungseinrichtungen müssen die Anweisungen des Geräteherstellers besonders zu beachten.

**c. Schweißkabel:** Schweißkabel sollten so kurz wie möglich und eng zusammen am Boden verlaufen.

**d. Potentialausgleich:** Alle metallischen Teile des Schweißplatzes sollten des Schweißplatzes in den Potentialausgleich einbezogen werden. Es besteht trotzdem die Gefahr eines elektrischen Schlages, wenn Elektrode und Metallteile gleichzeitig berührt werden. Der Anwender muss sich von metallischen Bestückungen isolieren.

**e. Erdung des Werkstücks:** Die Erdung des Werkstücks kann in bestimmte Fällen die Störung reduzieren. Die Erdung von Werkstücken, die Verletzungsrisiken für Anwender oder Beschädigung anderer elektrischer Materialien erhöhen können, sollte vermieden werden. Die Erdung kann direkt oder über einen Kondensator erfolgen. Der Kondensator muss gemäß der nationalen Normen gewählt werden.

**f. Schutz und Trennung:** Eine Abschirmung von anderen Einrichtungen in der Umgebung oder der gesamten Schweißeinrichtung kann die Störungen reduzieren. Die Abschirmung der gesamten Schweißzone kann für Spezialanwendungen in Betracht gezogen werden.

## TRANSPORT UND TRANSIT DER SCHWEISSSTROMQUELLE



Unterschätzen Sie nicht das Eigengewicht des Gerätes! Da das Gerät über keine weitere Transporteinrichtung verfügt, liegt es Ihrer eigenen Verantwortung dafür Sorge zu tragen, dass Transport und Bewegung des Gerätes sicher verlaufen (Achten Sie darauf das Gerät nicht zu kippen).

Ziehen Sie niemals an Brenner oder Kabeln, um das Gerät zu bewegen. Das Gerät darf ausschließlich in vertikaler Position transportiert werden.

Das Gerät darf nicht über Personen oder Objekte hinweg gehoben werden.

Halten Sie sich unbedingt an die unterschiedlichen Transportrichtlinien für Schweißgeräte und Gasflaschen. Diese haben verschiedene Beförderungsnormen.

Die Drahtspule sollte vor dem Heben und Transport des Schweißgerätes entfernt werden.



Schweißkriechströme können Erdungsleiter zerstören, die Schweißanlage und elektrische Geräte beschädigen und die Erwärmung der Bauteile verursachen, die zum Brand führen können.

- Alle Schweißkabel müssen fest verbunden werden. Überprüfen Sie diese regelmäßig!
- Überprüfen Sie die Befestigung des Werkstücks! Diese muss fest und gut elektrisch leitend sein.
- Befestigen Sie alle elektrisch leitfähige Elemente (Rahmen, Wagen und Hebesysteme) der Schweißquelle, sodass sie isoliert sind!
- Legen Sie keine andere nicht isolierten Geräte (Bohrmaschine, Schleifgeräte usw.) auf die Schweißquelle, den Wagen oder die Hebesysteme!
- Legen Sie die Schweißbrenner oder die Elektrodenhalter auf eine isolierte Oberfläche, wenn sie nicht benutzt werden!

### AUFSTELLUNG

- Stellen Sie das Gerät ausschließlich auf festen und sicheren Untergrund, mit einem Neigungswinkel nicht größer als 10°.
  - Achten Sie auf eine gute Belüftung und ausreichend Schutz bzw. Ausstattung der Räumlichkeiten. Der Netzstecker muss zu jeder Zeit frei zugänglich sein.
  - Verwenden Sie das Gerät nicht in einer elektromagnetisch sensiblen Umgebung.
  - Schützen Sie das Gerät vor Regen und direkter Sonneneinstrahlung.
  - Das Gerät ist IP21 konform, d. h.:
    - das Gerät schützt die eingebauten Teile vor Berührungen und mittelgroße Fremdkörpern mit einem Durchmesser >12,5 mm,
    - Schutzgitter gegen senkrecht fallendes Tropfwasser
- Die Versorgungs-, Verlängerungs- und Schweißkabel müssen komplett abgerollt werden, um ein Überhitzungsrisiko zu verhindern.



Der Hersteller GYS haftet nicht für Verletzungen oder Schäden, die durch unsachgemäße Handhabung dieses Gerätes entstanden sind.

### WARTUNG / HINWEISE



- Alle Wartungsarbeiten müssen von qualifiziertem und geschultem Fachpersonal durchgeführt werden. Eine jährliche Wartung/Überprüfung ist empfohlen.
- Ziehen Sie den Netzstecker, bevor Sie Arbeiten an dem Gerät vornehmen. Warten Sie bis der Lüfter nicht mehr läuft. Die Spannungen und Ströme in dem Gerät sind hoch und gefährlich.
- Nehmen Sie regelmäßig (mindestens 2 bis 3 Mal im Jahr) das Gehäuse ab und reinigen Sie das Innere des Gerätes mit Pressluft. Lassen Sie regelmäßig Prüfungen des GYS Gerätes auf seine elektrische Betriebssicherheit von qualifiziertem Techniker durchführen.
- Prüfen Sie regelmäßig den Zustand der Netzzuleitung. Wenn diese beschädigt ist, muss sie durch den Hersteller, seinen Reparaturservice oder eine qualifizierte Person ausgetauscht werden, um Gefahren zu vermeiden.
- Lüftungsschlitze nicht bedecken.
- Diese Stromquelle darf nicht zum Auftauen von gefrorenen Wasserleitungen, zur Batterieaufladung und zum Starten von Motoren benutzt werden.

## MONTAGE - PRODUKTANWENDUNG

### BESCHREIBUNG

Wir freuen uns, dass Sie sich für ein Markengerät der Firma GYS entschieden haben und danken Ihnen für das entgegengebrachte Vertrauen. Bitte lesen Sie sorgfältig vor dem Erstgebrauch diese Betriebsanleitung.

Die SMARTMIG Geräte sind traditionelle halb-automatische Schweißgeräte (MIG oder MAG) mit Gleichstrom (DC), und geeignet zum MMA-Schweißen (SMARTMIG 3P). Sie eignen sich für die Drahtsorten: Stahl, Edelstahl, Alu. Die SMARTMIG 3P funktioniert mit Elektroden bis 3,2mm. Einfache Einstellung durch die „SMART Lösung“.

### NETZANSCHLUSS

Smartmig 142/152/162/3P/182 :

Die Geräte besitzen einen Schutzkontaktstecker (Schuko-Stecker) (EEC7/7) und müssen an eine einphasige, geerdete 230V/16A (50-60Hz) Schutzkontaktsteckdose angeschlossen werden.

Die Stromaufnahme (I<sub>1eff</sub>) bei maximaler Leistung ist auf dem Typenschild der Maschine angegeben. Bitte prüfen Sie, ob die Stromversorgung und die Absicherung mit dem Strom, den Sie benötigen, übereinstimmen. In Ländern mit abweichender Netzversorgungswerten kann ein Tausch des Netzsteckers erforderlich sein, um die maximale Leistung abrufen zu können.

Smartmig 183 :

Dieses Gerät wird mit einem XX A Typ EN 60309-1 Stecker geliefert. Es muss an einer 400V (50 - 60 Hz) dreiphasigen, geerdeten Steckdose mit vorschriftsmäßig angeschlossenem Schutzleiter betrieben werden.

Der aufgenommene Strom (I<sub>1eff</sub>) bei maximaler Leistung ist auf dem Gerät angegeben. Bitte prüfen Sie, ob die Stromversorgung und die Absicherung mit dem Strom, den Sie benötigen, übereinstimmen. In Ländern mit abweichender Netzversorgungswerten kann ein Tausch des Netzsteckers erforderlich sein, um die maximale Leistung abrufen zu können.

### BESCHREIBUNG DES GERÄTES (ABB-I)

- |  |   |
|--|---|
| 1- Ein / AUS Schalter                      | 10- EURO-Brenneranschluss (nur bei 162, 3P und 182)                           |
| 2- Stromkabel                              | 11- Schnellanschluss 200A (nur bei 3P)  |
| 3- Hinterer Handgriff                      | 12- Vordere Räder (nur bei 162, 3P und 182)                                   |
| 4- Aufnahmedorn für Drahtrolle             | 13- Festmontiertes Massekabel (nur bei 142, 152, 162, 182 und 183)            |
| 5- Gas-Schnellanschlussbuchse              | 14- Deckelklappe für Polaritätsumkehrung (nur bei 142, 152, 162, 182 und 183) |
| 6- Vorderer Handgriff (für Transport)      | 15- Befestigungskette für Gasflaschen.  |
| 7- Bedienfeld und "Smart" Tabelle          | Achtung: Gasflaschen gegen Umkippen sichern!                                  |
| 8- Drahtförderrollen                       |   |
| 9- Hintere Räder (nur bei 162, 3P und 182) |   |

### HALBSYNERGISCHES STAHL-/ EDELSTAHL- SCHWEISSEN (MAG MODUS) (ABB-II)

Die SMARTMIG Geräte können 0,6/0,8 und 1mm Stahl- und Edelstahl-Drähte verschweißen (außer das Modell 142/152) (siehe Abb. II – A). Smartmig 3P : Zum Verschweißen von 0,6/0,8mm oder 1,0mm Stahl- und Edelstahldrähten muss das Massekabel an die negative Schweißbuchse auf der Frontseite des Gerätes angeschlossen werden (FIG I).

Diese Geräte sind bei der Lieferung für den Betrieb mit Ø 0.8 mm Stahl- und Edelstahldraht werksseitig voreingestellt. Das Kontaktrohr, die Spur der Antriebsrolle und die Führungsseele des Brenners sind für diesen Betrieb eingestellt. Wenn Sie Ø 0.6 mm Draht benutzen, müssen Sie das Kontaktrohr austauschen. Die Drahtförderrollen weisen je zwei verschiedene Drahtaufnahmenuten auf (z.B. Ø 0.6 / 0.8 mm). In diesem Fall, positionieren Sie die Rollen so, dass 0.6 sichtbar ist. Benutzen Sie für das Schweißen von Ø 1,0mm Drähten ein passendes Kontaktrohr und eine passende Antriebsrolle. Stahl- und Edelstahlschweißen verlangen die Anwendung von spezifischen Gasgemischen wie Argon + CO<sub>2</sub>. Der Mengenanteil der Komponenten variiert je nach Anwendung. Bitte Sie bei der Auswahl des richtigen Gases einen Gase-Fachhändler um Empfehlung. Die richtige Gasdurchflussmenge bei Stahl beträgt 12 bis 18 L/min je nach Umgebung und Schweißerfahrung.

## HALBSYNERGISCHES ALUMINIUM - SCHWEISSEN (MIG MODUS) (ABB-II)

SMARTMIG 152, 162 ,3P, 182 und 183 können Ø 0,8 oder 1,0 mm (fig II-B) Aluminium-Drähte verschweißen.

Smartmig 3P : Zum Verschweißen von 0,8mm oder 1,0mm Aluminiumdrähten muss das Massekabel an die negative Schweißbuchse auf der Frontseite des Gerätes angeschlossen werden (FIG I).

SMARTMIG 142, sind bei der Lieferung für den Betrieb mit Ø 0.8 mm Stahl- und Edelstahldraht werksseitig voreingestellt. Das Kontaktrohr, die Spur der Antriebsrolle und die Führungsseele des Brenners sind für diesen Betrieb eingestellt.

Alu-Schweißen verlangt die Anwendung von entsprechenden Rein-Argon.

Bitte Sie bei der Auswahl des richtigen Gases einen Gase-Fachhändler um Empfehlung.

Der Mengenanteil der Komponenten variiert je nach Anwendung. Verwenden Sie ein Gemisch von 2% CO<sub>2</sub> bei Edelstahl. Die richtige Gasdurchflussmenge bei Aluminium beträgt 20 bis 30 L/min je nach Umgebung und Schweißerfahrung.

Wesentliche Unterschiede in der Einrichtung der Maschine zwischen Stahl und Aluminium sind unter anderem:

- Drahtführungsrollen : benutzen Sie spezifische Drahtführungsrollen für Aluminiumdraht.
- Aluminiumdraht muss mit möglichst geringem Anpressdruck zwischen den Drahtförderrollen transportiert werden, da er sonst deformiert und ungleichmäßig gefördert wird.
- Kapillarrohr: benutzen Sie das Kapillarrohr nur für den Stahldraht (Stahlführungsseele).
- Brenner: benutzen Sie einen speziellen Brenner für Alu. Dieser Brenner verfügt über eine Teflonführungsseele, wodurch die Reibung im Brenner reduziert wird. Die Führungsseele am Rande des Anschlusses bitte NICHT abschneiden sondern bis zu den Drahtförderrollen führen (Abb. B).
- Kontaktrohr: Benutzen Sie ein Kontaktrohr SPEZIELL für Alu, das dem Drahtdurchmesser entspricht.

## FÜLLDRAHT SCHWEISSEN (ABB-III)

SMARTMIG können Fülldraht verschweißen, wenn Sie die Polarität entsprechend anpassen.

Ziehen Sie dafür den Netzstecker aus der Steckdose und öffnen sie die Deckelklappe (14). Montieren Sie den Anschluss wie auf Bild C (siehe nächste Seite) um. Die SMARTMIG Geräte sind bei der Lieferung für den Betrieb „mit Gas“ werksseitig voreingestellt. Smartmig 3P : Zum Fülldrahtschweißen muss das Massekabel an die positive Schweißbuchse auf der Frontseite des Gerätes angeschlossen werden (FIG I).

## SCHWEISSEN MIT UMHÜLLTEN ELEKTRODEN (FIG. III) SMARTMIG 3P (MMA MODUS)

Beachten Sie die auf der Elektrodenverpackungen beschriebenen Angaben zur Polarität.

- Beachten Sie die allgemeinen Regeln zur Unfallprävention beim Schweißen.

Nicht geeignet für basische Elektroden.

geeignete Elektroden:

Ø mm Rutilelektroden	Blechdicke (mm)	Schweißstrom (A)
1.6	1.5	40
2.0	1.5 > 3	55
2.5	2.5 > 6	80
3.2	5 > 8	115

## MONTAGE DER DRAHTROLLEN UND SCHWEISSBRENNER (ABB-V)

Entfernen Sie zuerst die Gasdüse durch Drehen im Uhrzeigersinn (Abb. V-E). Schrauben Sie dann das Kontaktrohr weg (Abb. V-D) und lassen Sie den Kontaktrohrhalter und die Feder auf dem Brenner.

- Entfernen Sie den Seitendeckel des Gerätes.

Abb V-A : Positionieren Sie die Drahtrolle auf der Aufnahme.

- Im Falle der Nutzung einer 100mm (3P, 142, 152, 162) Drahtrolle wird kein Adapter benötigt. (1)
- Justieren Sie die Drahtrollenbremse (2) um die Drahtrolle bei Schweißstop gegen Nachdrehen zu sichern. Ziehen Sie diese generell nicht zu fest.
- Kunststoffschraube anziehen.

Abb V-B : Aufstellung der Antriebsrolle.

- Wählen Sie die zu Drahttyp und -durchmesser passende Antriebsrolle und positionieren Sie die Rolle so, dass der ausgewählte Durchmesser sichtbar ist.

Abb V-C : Um den Transportdruck korrekt einzustellen, gehen Sie wie folgt vor:

- Lockern Sie die Einstellschraube der Drahtführung.
- Legen Sie den Draht ein und ziehen Sie ca. 2 cm davon heraus, anschließend schließen Sie den Drahtantrieb ohne festzuziehen.
- Schalten Sie das Gerät ein und betätigen Sie bei eingelegtem Draht den Brennertaster.
- Justieren Sie die Einstellschraube (Abb. V-C) bei betätigtem Brennertaster bis der Draht sauber transportiert wird.

Achtung : Aluminiumdraht muss mit möglichst geringem Anpressdruck zwischen den Drahtförderrollen transportiert werden, da er sonst deformiert und ungleichmäßig gefördert wird.

- Lassen Sie den Draht ca. 5 cm aus dem Brenner herauskommen und montieren das zu dem benutzten Draht passende Kontaktrohr (Abb. V-D), sowie die passende Düse (Abb. V-E).

Die SMARTMIG 142, 152, 162, 3P Geräte können Drahtrollen von 100 oder 200 mm betreiben.

Die SMARTMIG 182 und 183 Geräte können Drahtrollen von 200 oder 300 mm betreiben. Um eine 200mm Drahtrolle zu verwenden, müssen Sie zuerst einen Adapter (Art.-Nr. 042889) am Haspelträger anbringen.

Der SMARTMIG 3P kann auch mit 2,0/ 2,5/ 3,2 mm rutile Elektroden verschweißen.

Hier ist eine Zusammenfassung der möglichen Kombinationen:

Smartmig	142 / 152	162	3P	182	183	gaz
Stahl / Edelstahl	0,6/0,8	0,6/0,8/1,0				Argon + CO2
Alu*	-	0,8/1,0				Pure Argon
No Gas	0,9	0,9/1,2				-
Elektroden	-	-	2/2,5/3,2	-	-	-

\* Planen Sie eine Teflonführungsseele (Art. Nr. 041578) und ein Kontaktrohr speziell für Aluminium ein (Ø 0,8 Art. Nr. 041059 - Ø 1,0 Art. Nr. 041066)

Um den passenden Draht- oder Elektrodendurchmesser auszuwählen, beziehen Sie sich auf die obenstehende Tabelle (Abb. IV).

**GAS-ANSCHLUSS**

- Den korrekten Druckminderer an der Gasflasche montieren. Benutzen Sie den Gasschlauch, der mit dem Gerät geliefert wird. Um Gasverlust zu vermeiden, benutzen Sie die in der Zubehörbox enthaltenen Schlauchklemmen.
  - Regeln Sie die Gasdurchflussmenge mit dem Einstellrad am Druckminderer.
- Hinweis : Die Einstellung der Gasdurchflussmenge wird einfacher, wenn sie bei entspanntem Drahtvorschub den Brenntaster betätigen und die Durchflußmenge am Manometer ablesen.  
Dieses Verfahren gilt nicht für den Fülldraht Modus.

**BESCHREIBUNG DES BEDIENFELDES (ABB-VI)**

Smartmig 142/152/162/182/183	Smartmig 3P
1- A / B Auswahltaste Schweißspannung	1- Auswahltaste Modus MIG/MMA.
2- Min/Max Auswahltaste Schweißspannung	2- Potentiometer Schweißstrom E-Hand/MIG
3- Potentiometer Drahtgeschwindigkeit MIG/MAG.	3- Potentiometer Drahtgeschwindigkeit MIG/MAG.
4- "SMART" Tabelle Einstellhilfe MIG/MAG.	4- A / B Auswahltaste Schweißspannung
5- Anzeige thermischer Überlastschutz.	5- "SMART" Tabelle Einstellhilfe MIG/MAG u. E-Hand.
6- Stufen-Schalter	6- Anzeige thermischer Überlastschutz.

**BENUTZUNG (ABB-VI)**

**MIG/MAG MODUS:**

SMARTMIG ermöglicht die einfache Einstellung der Schweißspannung und der Drahtgeschwindigkeit. Anhand der SMART Tabelle können Sie die Dicke des zu verschweißenden Bleches und den Drahttyp schnell finden, und mithilfe dieser Empfehlungen können Sie folgende Parameter auswählen :

- Die Spannung (A/B und min/max Tasten bei SMARTMIG 142, 152 und 162 ; A/B Taste bei SMARTMIG 3P)
- Die Drahtgeschwindigkeit, indem Sie den Potentiometer (3) auf der angezeigten Farbzone positionieren

Beispiel :

Verschweißen von Blechdicke 0,8mm mit Drahtdurchmesser 0,6mm (SMARTMIG 142, 152 und 162) :

- Wählen Sie Taste (1) auf Position « A »
- Wählen Sie Taste (2) auf Position « min »
- Positionieren Sie den Potentiometer (3) auf der helleren Farbzone und justieren Sie « nach Geräusch » nach wenn erforderlich.

Gleicher Beispiel bei SMARTMIG 3P :

- Drehknopf (1) auf die Position MIG/MAG stellen.
- Die Taste (4) auf Position « A » stellen.
- Positionieren Sie den Potentiometer (2) auf « min » oder « max »
- Positionieren Sie den Potentiometer (3) auf der helleren Farbzone und justieren Sie « nach Geräusch » nach wenn erforderlich.

**MMA MODUS (SMARTMIG 3P EINSCHLIESSLICH):**

Wenn Sie Elektrodenhalterkabel und Masseleitung anschliessen achten Sie auf die richtige Polarität nach Angabe auf der Elektrodenverpackung. Anschließend stellen Sie das Gerät wie folgt ein.

Beispiel :

Verschweißen von 4 mm Blech:

- Taste (1) auf Position « MMA ».
- Potentiometer (2) auf 2,5 mm Elektroden Schweißen einstellen.

**THERMISCHER SCHUTZ**

- Beachten Sie die allgemeinen Grundregeln des Schweißens.
- Lassen Sie das Gerät nach dem Schweißen oder während der Thermoschutz aktiv ist am Netz angeschlossen und eingeschaltet, um die Abkühlung des Gerätes durch den Lüfter zu ermöglichen.
- Thermischer Schutz : Das Symbol leuchtet und die Abkühlzeit beträgt 5 bis 10 Minuten.

**VERLETZUNGSRISIKO DURCH BEWEGLICHE TEILE**



Die Drahtvorschübe besitzen bewegliche Teile, die Hände, Haare, Kleidung oder Werkzeug erfassen und so Verletzungen verursachen können!

- legen Sie nicht eine Hand zu schwenken oder Komponenten oder Teile an den Antrieb in Bewegung!
- Stellen Sie sicher, dass die Gehäusedeckel oder Schutzabdeckungen bleiben während des Betriebs geschlossen!

**INSTANDHALTUNG**

- Die Instandhaltung sollte nur von qualifiziertem Fachpersonal durchgeführt werden.
- Schalten Sie das Gerät aus, trennen Sie die Stromversorgung und warten Sie bis der Ventilator sich nicht mehr dreht. Im Gerät sind die Spannungen sehr hoch und deshalb gefährlich.
- Nehmen Sie regelmäßig (2 oder 3-Mal pro Jahr) das Gehäuse ab und reinigen Sie das Innere des Gerätes mit Pressluft. Lassen Sie regelmäßig Prüfungen des GYS Gerätes auf seine elektrische Betriebssicherheit von qualifiziertem Fachpersonal durchführen.
- Prüfen Sie regelmäßig den Zustand der Netzzuleitung. Wenn diese beschädigt ist, muss sie durch den Hersteller, seinen Reparaturservice oder eine qualifizierte Person ausgetauscht werden, um Gefahren zu vermeiden.

**FEHLERSUCHE**

FEHLER	URSACHE	LÖSUNGEN
Drahtvorschubgeschwindigkeit nicht konstant.	Das Kontaktrohr ist verstopft.	Reinigen Sie das Kontaktrohr oder tauschen Sie es aus und benutzen Sie Antihafspray (Art.-Nr. 041806).
	Der Draht rutscht im Antrieb durch.	Prüfen Sie den Druck des Rollenantriebes oder ändern die Antriebsnut auf die korrekte Drahtstärke.  -Drahtführungsschlauch des Brenners nicht korrekt.
Motor läuft nicht.	Bremse der Drahtrolle oder Rollenantrieb zu fest.	Lockern Sie die Bremse und den Rollenantrieb.
	Versorgungsproblem.	Prüfen Sie, ob der Schalter auf Position «EIN» ist.
Schlechte Drahtförderung.	Drahtführungsschlauch verschmutzt oder beschädigt.	Reinigen Sie den Drahtführungsschlauch oder tauschen Sie diesen aus.
	Drahtrollen-Bremse zu fest.	Lockern Sie die Bremse.
Kein Schweißstrom.	Fehlerhafte Netzversorgung.	Prüfen der Netzversorgung (Stecker, Kabel, Steckdose, Sicherung).
	Fehlerhafte Masseverbindung.	Prüfen Sie die Masseklemme (Verbindung und Klemmenzustand).
	Brenner defekt.	Prüfen Sie den Brenner bzw. tauschen Sie diesen aus.
Drahtstau im Antrieb.	Seele fehlerhaft.	Prüfen bzw. austauschen.
	Draht blockiert im Brenner.	Prüfen, reinigen oder austauschen.
	Fehlendes Kapillarrohr.	Prüfen und einsetzen.
	Drahtvorschubgeschwindigkeit zu hoch.	Drahtvorschubgeschwindigkeit reduzieren.
Die Schweißnaht ist porös.	Gasfluß zu niedrig.	Korrigieren Sie die Gaseinstellung. Reinigen Sie das Material.
	Gasflasche leer.	Austauschen.
	Schlechte Gasqualität.	Austauschen.
	Zugluft.	Schweißzone abschirmen.
	Schmutzige Gasdüse.	Reinigen oder austauschen.
	Schlechte Drahtqualität.	Austauschen gegen geeigneten Schweißdraht.
	Schweißmaterial von schlechter Qualität (Rost, ...)	Schweißgut reinigen.
Starke Spritzerbildung.	Lichtbogenspannung zu niedrig oder zu hoch.	Schweißparameter kontrollieren.
	Masse schlecht positioniert.	Positionieren Sie die Masse näher an der Schweißstelle.
	Schutzgasfluss zu gering.	Prüfen und Einstellen.
Gasmangel am Brenner.	Fehlerhafte Gasverbindung.	Gasschläuche und Verbindungen prüfen. Druckminderer und Magnetventile prüfen.

## ADVERTENCIAS - NORMAS DE SEGURIDAD

### CONSIGNA GENERAL



Estas instrucciones se deben leer y comprender antes de toda operación.  
 Toda modificación o mantenimiento no indicado en el manual no se debe llevar a cabo.

Todo daño físico o material debido a un uso no conforme con las instrucciones de este manual no podrá atribuírse al fabricante.  
 En caso de problema o de incertidumbre, consulte con una persona cualificada para manejar correctamente el aparato.

### ENTORNO

Este material se debe utilizar solamente para realizar operaciones de soldadura dentro de los límites indicados en el aparato y el manual. Se deben respetar las instrucciones relativas a la seguridad. En caso de uso inadecuado o peligroso, el fabricante no podrá considerarse responsable.

La instalación se debe hacer en un local sin polvo, ni ácido, ni gas inflamable u otras sustancias corrosivas incluso donde se almacene el producto. Hay que asegurarse de que haya una buena circulación de aire cuando se esté utilizando.

Zona de temperatura :

Uso entre -10 y +40°C (+14 y +104°F).

Almacenado entre -20 y +55°C (-4 y 131°F).

Humedad del aire :

Inferior o igual a 50% a 40°C (104°F).

Inferior o igual a 90% a 20°C (68°F).

Altitud:

Hasta 1000 m por encima del nivel del mar (3280 pies).

### PROTECCIÓN INDIVIDUAL Y DE LOS DEMÁS

La soldadura al arco puede ser peligrosa y causar lesiones graves e incluso mortales.

La soldadura expone a los individuos a una fuente peligrosa de calor, de radiación luminica del arco, de campos electromagnéticos (atención a los que lleven marcapasos), de riesgo de electrocución, de ruido y de emisiones gaseosas.

Para protegerse correctamente y proteger a los demás, siga las instrucciones de seguridad siguientes:



Para protegerse de quemaduras y de radiaciones, lleve ropas sin solapas, aislantes, secos, ignífugos y en buen estado que cubran todo el cuerpo.



Utilice guantes que aseguren el aislamiento eléctrico y térmico.



Utilice una protección de soldadura y/o una capucha de soldadura de un nivel de protección suficiente (variable según aplicaciones). Protéjase los ojos durante operaciones de limpieza. Las lentillas de contacto están particularmente prohibidas.

A veces es necesario delimitar las zonas mediante cortinas ignífugas para proteger la zona de soldadura de los rayos del arco, proyecciones y de residuos incandescentes.

Informe a las personas en la zona de soldadura de que no miren los rayos del arco ni las piezas en fusión y que lleven ropas adecuadas para protegerse.



Utilice un casco contra el ruido si el proceso de soldadura alcanza un nivel de ruido superior al límite autorizado (así como cualquier otra persona que estuviera en la zona de soldadura).

Las manos, el cabello y la ropa deben estar a distancia de las partes móviles (ventilador).

Las piezas soldadas están caliente y pueden provocar quemaduras durante su manipulación.

No quite nunca el cárter del grupo de refrigeración del aparato estando bajo tensión, el fabricante no podrá ser considerado responsable en caso de accidente.

Las piezas soldadas están caliente y pueden provocar quemaduras durante su manipulación. Cuando se hace un mantenimiento de la antorcha o portaelectrodos, se debe asegurar que esta esté lo suficientemente fría y espere al menos 10 minutos antes de toda intervención. El grupo de refrigeración se debe encender cuando se utilice una antorcha refrigerada por líquido para que el líquido no pueda causar quemaduras.

Es importante asegurar la zona de trabajo antes de dejarla para proteger las personas y los bienes materiales.



### HUMOS DE SOLDADURA Y GAS



El humo, el gas y el polvo que se emite durante la soldadura son peligrosos para la salud. Hay que prever una ventilación suficiente y en ocasiones puede ser necesario un aporte de aire. Una máscara de aire puede ser una solución en caso de aireación insuficiente.

Compruebe que la aspiración es eficaz controlándola conforme a las normas de seguridad.

Atención, la soldadura en los lugares de pequeñas dimensiones requiere una vigilancia a distancia de seguridad. La soldadura de algunos materiales que contengan plomo, cadmio, zinc, mercurio o berilio pueden ser particularmente nocivos. Desengrase las piezas antes de soldarlas.

Las botellas se deben colocar en locales abiertos o bien aireados. Se deben colocar en posición vertical y sujetadas con un soporte o sobre un carro. La soldadura no se debe efectuar cerca de grasa o de pintura.

## RIESGOS DE FUEGO Y DE EXPLOSIÓN



Proteja completamente la zona de soldadura, los materiales inflamables deben alejarse al menos 11 metros. Cerca de la zona de operaciones de soldadura debe haber un anti-incendios.

Atención a las proyecciones de materiales calientes o chispas incluso a través de las fisuras. Pueden generar un incendio o una explosión. Aleje las personas, objetos inflamables y contenedores a presión a una distancia de seguridad suficiente.

La soldadura en contenedores o tubos cerrados está prohibida y en caso de que estén abiertos se les debe vaciar de cualquier material inflamable o explosivo (aceite, carburante, residuos de gas...).

Las operaciones de pulido no se deben dirigir hacia la fuente de energía de soldadura o hacia materiales inflamables.

## BOTELLAS DE GAS



El gas que sale de la botella puede ser una fuente de sofocamiento en caso de concentración en el espacio de soldadura (comprobar bien).

El transporte de este se debe hacer con toda seguridad: botellas cerradas y el aparato apagado. Se deben colocar verticalmente y sujetadas con un soporte para limitar el riesgo de caída.

Cierre la botella entre dos usos. Atención a las variaciones de temperatura y a las exposiciones al sol.

La botella no debe entrar en contacto con una llama, un arco eléctrico, una antorcha, una pinza de masa o cualquier otra fuente de calor o de incandescencia.

Manténgalas alejadas de los circuitos eléctricos y del circuito de soldadura y no efectúe nunca una soldadura sobre una botella a presión.

Cuidado al abrir la válvula de una botella, hay que alejar la cabeza de la válvula y asegurarse de que el gas utilizado es el apropiado para el proceso de soldadura.

## SEGURIDAD ELÉCTRICA



La red eléctrica utilizada de tener imperativamente una conexión a tierra. Utilice el tamaño de fusible recomendado sobre la tabla de indicaciones.

Una descarga eléctrica puede ser una fuente de accidente grave directo o indirecto, incluso mortal.

No toque nunca las partes bajo tensión tanto en el interior como en el exterior del generador de corriente cuando este está encendido (antorchas, pinzas, cables, electrodos) ya que están conectadas al circuito de soldadura.

Antes de abrir el aparato, es necesario desconectarlo de la red eléctrica y esperar dos minutos, para que el conjunto de los condensadores se descarguen.

No toque al mismo tiempo la antorcha o el portaelectrodos y la pinza de masa.

Cambie los cables y antorcha si estos están dañados, acudiendo a una persona cualificada. Dimensione la sección de los cables de forma adecuada a la aplicación. Utilizar siempre ropas secas y en buen estado para aislarse del circuito de soldadura. Lleve zapatos aislantes, sin importar el lugar donde trabaje.

## EQUIPOS DE CLASIFICACIÓN CEM



Este aparato de Clase A no está previstos para ser utilizado en un lugar residencial donde la corriente eléctrica está suministrada por la red eléctrica pública de baja tensión. En estos lugares puede encontrar dificultades a nivel de potencia para asegurar una compatibilidad electromagnética, debido a las interferencias propagadas por conducción y por radiación con frecuencia radioeléctrica.



SMARTMIG 142-152-162-3P-182 :

Este material no se ajusta a la norma CEI 61000-3-12 y está destinado a ser usado en redes de baja tensión privadas conectadas a la red pública de alimentación de media y alta tensión. En una red eléctrica pública de baja tensión, es responsabilidad del instalador o del usuario del material asegurarse, si fuera necesario consultando al distribuidor, de que el aparato se puede conectar.



SMARTMIG 183 :

Este material se ajusta a la CEI 61000-3-12, siempre y cuando la potencia de cortocircuito Ssc sea superior o igual a 1,4 MVA en el punto de interferencia entre la alimentación del usuario y la red pública de distribución. Es responsabilidad del instalador o del usuario del material asegurarse, si fuera necesario consultando al distribuidor, de que el material está conectado a una red eléctrica cuya potencia de cortocircuito Ssc sea superior o igual a 1,4 MVA.

Este material es conforme a la norma CEI 61000-3-11.

## EMISIONES ELECTROMAGNÉTICAS



La corriente eléctrica causa campos electromagnéticos (EMF) localizados al pasar por cualquier conductor. La corriente de soldadura produce un campo electromagnético alrededor del circuito de soldadura y del material de soldadura.

Los campos electromagnéticos EMF pueden alterar algunos implantes médicos, como los estimuladores cardíacos. Se deben tomar medidas de protección para personas con implantes médicos. Por ejemplo, restricciones de acceso para las visitas o una evaluación de riesgo individual para los soldadores.

Todos los soldadores deberían utilizar los procedimiento siguientes para minimizar la exposición a los campos electromagnéticos que provienen del circuito de soldadura:

- Coloque los cables de soldadura juntos - fíjelos con una brida si es posible;
- Coloque su torso y su cabeza lo más lejos posible del circuito de soldadura;
- No enrolle nunca los cables de soldadura alrededor de su cuerpo;



- No coloque su cuerpo entre los cables de soldadura. Mantenga los dos cables de soldadura sobre el mismo lado de su cuerpo;
- conecte el cable a la pieza lo más cerca posible de zona a soldar;
- no trabaje junto al generador, no se siente sobre este, ni se coloque muy cerca de este.
- no sudele cuando transporte el generador de soldadura o la devanadera.



Las personas con marcapasos deben consultar un médico antes de utilizar este aparato. La exposición a los campos electromagnéticos durante la soldadura puede tener otros efectos sobre la salud que se desconocen hasta ahora.

## RECOMENDACIONES PARA EVALUAR LA ZONA Y LA INSTALACIÓN DE SOLDADURA

### Generalidades

El usuario se responsabiliza de instalar y usar el aparato siguiendo las instrucciones del fabricante. Si se detectan alteraciones electromagnéticas, el usuario debe resolver la situación siguiendo las recomendaciones del manual de usuario o consultando el servicio técnico del fabricante. En algunos casos, esta acción correctiva puede ser tan simple como una conexión a tierra del circuito de soldadura. En otros casos, puede ser necesario construir una pantalla electromagnética alrededor de la fuente de corriente de soldadura y de la pieza entera con filtros de entrada. En cualquier caso, las perturbaciones electromagnéticas deben reducirse hasta que no sean nocivas.

### Evaluación de la zona de soldadura

Antes de instalar el aparato de soldadura al arco, el usuario deberá evaluar los problemas electromagnéticos potenciales que podría haber en la zona donde se va a instalar. Lo que se debe tener en cuenta:

- la presencia, encima, abajo y en los laterales del material de soldadura al arco de otros cables de red eléctrica, control, de señalización y de teléfono;
- receptores y transmisores de radio y televisión;
- ordenadores y otros materiales de control;
- material crítico, por ejemplo, protección de material industrial;
- la salud de personas cercanas, por ejemplo, que lleven estimuladores cardíacos o aparatos de audición;
- material utilizado para el calibrado o la medición;
- la inmunidad de los otros materiales presentes en el entorno.

El usuario deberá asegurarse de que los aparatos del local sean compatibles entre ellos. Ello puede requerir medidas de protección complementarias;

- la hora del día en el que la soldadura u otras actividades se ejecutan.

La dimensión de la zona conjunta a tomar en cuenta depende de la estructura del edificio y de las otras actividades que se lleven a cabo en el lugar. La zona se puede extender más allá de los límites de las instalaciones.

### Evaluación de la instalación de soldadura

Además de la evaluación de la zona, la evaluación de las instalaciones de soldadura al arco puede servir para determinar y resolver los problemas de alteraciones. Conviene que la evaluación de las emisiones incluya las medidas hechas en el lugar como especificado en el Artículo 10 de la CISPR 11:2009. Las medidas hechas en el lugar pueden permitir al mismo tiempo confirmar la eficacia de las medidas de mitigación.

## RECOMENDACIONES SOBRE LOS MÉTODOS DE REDUCCIÓN DE EMISIONES ELECTROMAGNÉTICAS

**a. Red eléctrica pública:** conviene conectar el equipo de soldadura a la red eléctrica pública según las recomendaciones del fabricante. Si se produjeran interferencias, podría ser necesario tomar medidas de prevención suplementarias como el filtrado de la red pública de alimentación eléctrica. Se recomienda apantallar el cable de red eléctrica en un conducto metálico o equivalente para material de soldadura instalado de forma fija. Conviene asegurar la continuidad eléctrica del apantallado sobre toda la longitud. Se recomienda conectar el cable apantallado al generador de soldadura para asegurar un buen contacto eléctrico entre el conducto y la fuente de soldadura.

**b. Mantenimiento del material de soldadura al arco:** conviene que el material de soldadura al arco esté sometido a un mantenimiento regular según las recomendaciones del fabricante. Los accesos, aperturas y carcasas metálicas estén correctamente cerradas cuando se utilice el material de soldadura al arco. El material de soldadura al arco no se debe modificar de ningún modo, salvo modificaciones y ajustes mencionados en el manual de instrucciones del fabricante. Se recomienda, en particular, que los dispositivos de cebado y de estabilización de arco se ajusten y se les haga un mantenimiento siguiendo las recomendaciones del fabricante.

**c. Cables de soldadura:** Conviene que los cables sean lo más cortos posible, colocados cerca y a proximidad del suelo sobre este.

**d. Conexión equipotencial:** Se recomienda comprobar los objetos metálicos de la zona de alrededor que pudieran crear un paso de corriente. En cualquier caso, los objetos metálicos junto a la pieza que se va a soldar incrementan el riesgo del operador a sufrir descargas eléctricas si toca estos elementos metálicos y el hilo a la vez. Conviene aislar al operador de esta clase de objetos metálicos.

**e. Conexión a tierra de la pieza a soldar:** Cuando la pieza a soldar no está conectada a tierra para la seguridad eléctrica o debido a su dimensiones y lugar, como es el caso, por ejemplo de carcasas metálicas de barcos o en la carpintería metálica de edificios, una conexión a tierra de la pieza puede reducir en algunos casos las emisiones. Conviene evitar la conexión a tierra de piezas que podrían incrementar el riesgo de heridas para los usuarios o dañar otros materiales eléctricos. Si fuese necesario, conviene que la conexión a tierra de la pieza a soldar se haga directamente, pero en algunos países no se autoriza esta conexión directa, por lo que conviene que la conexión se haga con un condensador apropiado seleccionado en función de la normativa nacional.

**f. Protección y blindaje:** La protección y el blindaje selectivo de otros cables y materiales de la zona puede limitar los problemas de alteraciones. La protección de toda la zona de soldadura puede ser necesaria para aplicaciones especiales.

## TRANSPORTE Y TRÁNSITO DE LA FUENTE DE CORRIENTE DE SOLDADURA



El aparato está equipado de (un) mango (s) en la parte superior que permiten transportarlo con la mano. No se debe subestimar su peso. El (los) mango (s) no se debe (deben) considerar un modo para realizar la suspensión del producto.

No utilice los cables o la antorcha para desplazar el aparato. Se debe desplazar en posición vertical. No transporte el generador de corriente por encima de otras personas u objetos. No eleve una botella de gas y el generador al mismo tiempo. Sus normas de transporte son distintas. Es preferible quitar la bobina antes de elevar o transportar el generador.



Las corrientes vagabundas de soldadura pueden destruir los conductores de tierra, dañar el equipo y los dispositivos eléctricos y provocar el calentamiento de los componentes, pudiendo causar un incendio.

- Todas las conexiones de soldadura deben conectarse con firmeza, compruebe con regularidad.
- Asegúrese de que la fijación de la pieza es sólida y sin problemas eléctricos.
- Fije o deje en suspensión todos los elementos conductores de electricidad de la fuente de soldadura como el chasis, carrito y los sistemas de elevado para que estén aislados.
- No coloque otros equipos como taladros, aparatos de afilado, etc sobre la fuente de soldadura, el carrito o los sistemas de elevado sin que estén aislados.
- Coloque siempre las antorcha de soldadura o los portaelectrodos sobre una superficie aislada cuando no estén siendo utilizados.

### INSTALACIÓN DEL MATERIAL

- La fuente de corriente de soldadura se debe colocar sobre una superficie cuya inclinación máxima sea 10°.
- Coloque la máquina en una zona lo suficientemente amplia para airearla y acceder a los comandos.
- No utilice en un entorno con polvos metálicos conductores.
- La máquina debe ser protegida de la lluvia y no se debe exponer a los rayos del sol.
- El material tiene un grado de protección IP21, lo cual significa:
  - una protección contra el acceso a las partes peligrosas con objetos sólidos con un diámetro superior a 12.5mm.
  - una protección contra gotas de agua verticales.

Los cables de alimentación, de prolongación y de soldadura deben estar completamente desenrollados para evitar cualquier sobrecalentamiento.



El fabricante no asume ninguna responsabilidad respecto a daños provocados a personas y objetos debido a un uso incorrecto y peligroso de este aparato.

### MANTENIMIENTO / CONSEJOS



- El mantenimiento sólo debe realizarlo un personal cualificado. Se aconseja efectuar un mantenimiento anual.
- Corte el suministro eléctrico, luego desconecte el enchufe y espere 2 minutos antes de trabajar sobre el aparato. En su interior, la tensión y la intensidad son elevadas y peligrosas.
- De forma regular, quite el capó y desempolve con un soplador de aire. Aproveche la ocasión para pedir a un personal cualificado que compruebe que las conexiones eléctricas estén bien en sitio con una herramienta aislada.
- Compruebe regularmente el estado del cable de alimentación. Si el cable de alimentación está dañado, debe ser sustituido por el fabricante, su servicio post-venta o una persona con cualificación similar, para evitar cualquier peligro.
- Deje los orificios del equipo libres para la entrada y la salida de aire.
- No utilice este generador de corriente para deshelar cañerías, recargar baterías/acumuladores o arrancar motores.

## INSTALACIÓN - FUNCIONAMIENTO DEL PRODUCTO

### DESCRIPCION

Gracias por elegir uno de nuestros equipos. Para obtener el rendimiento máximo del mismo, lea con atención el siguiente documento:

Los SMARTMIG son aparatos de soldadura tradicionales semi automáticos (MIG o MAG) con corriente continua (DC), El Smartmig 3P puede también soldar por electrodos hasta 3,2mm. Son recomendados para la soldadura de acero, inox, aluminio, flux (no gas). El reglaje de estos aparatos es simple y rápido gracias a la solución SMART.

### ALIMENTACION ELECTRICA

Smartmig 142/152/162/3P/182 :

Este material incluye una clavija de 16 A de tipo CEE7/7 y se debe conectar a una instalación eléctrica monofásica de 230V (50-60 Hz) de tres hilos con el neutro conectado a tierra.

La corriente efectiva absorbida (I<sub>1eff</sub>) está señalada sobre el equipo para condiciones de uso máximas. Compruebe que el suministro eléctrico y sus protecciones (fusible y/o disyuntor) sean compatibles con la corriente necesaria durante su uso. En ciertos países puede ser necesario cambiar la toma de corriente para permitir condiciones de uso máximas.

Smartmig 183 :

Este material incluye una clavija de 16 A de tipo EN 60309-1 y se debe conectar a una instalación eléctrica trifásica de 400V (50-60 Hz) de cuatro hilos con el neutro conectado a tierra.

La corriente efectiva absorbida (I<sub>1eff</sub>) está señalada sobre el equipo para condiciones de uso máximas. Compruebe que el suministro eléctrico y sus protecciones (fusible y/o disyuntor) sean compatibles con la corriente necesaria durante su uso. En ciertos países puede ser necesario cambiar la toma de corriente para condiciones de uso máximas.

### DESCRIPCION DEL EQUIPO (FIG-I)

- |                                     |  |
|-------------------------------------|--|
| 1- Interruptor arranque/paro        | 10- Conector de antorcha EURO (162, 3P y 182)                            |
| 2- Cable de alimentación            | 11- Conector rápido 200A (solo 3P)                                       |
| 3- Puño                             | 12- Ruedas delanteras (162, 3P y 182)                                    |
| 4- Soporte bobina                   | 13- Cable de masa fijado (142, 152, 162, 182 y 183)                      |
| 5- Racor rápido para gas            | 14- Caja de inversión de polaridad (142, 152, 162n 182 y 183 únicamente) |
| 6- Asa de transporte                | 15- Cadena de fijación de botellas.                                      |
| 7- Panel de control y tabla "Smart" | Atención: bien fijar las botellas  |
| 8- Devanadera                       |  |
| 9- Ruedas traseras (162, 3P y 182)  |  |

### SOLDADURA SEMI-AUTOMATICA ACERO/ACERO INOXIDABLE (MODO MAG) (FIG-II)

Estos aparatos pueden soldar hilo de acero y de acero inoxidable de 0,6/0,8 o 1,0 (salvo el modelo 142/152) (fig II - A).

El Smartmig 3P puede soldar hilo de acero y acero inoxidable de 0,6/0,8 o 1,0 siempre y cuando se conecte el cable de masa sobre el borne negativo en la parte delantera (Fig I ).

Estos aparatos están entregados de origen para funcionar con hilo de Ø 0,8 de acero o acero inoxidable. El tubo de contacto, la abertura del rodillo, la vaina de la antorcha están previstos para esta aplicación.

Al utilizar el hilo de 0,6 de diámetro, es necesario cambiar el tubo de contacto. El rodillo de la devanadora es un rodillo reversible 0,6/0,8. En este caso, colocarlo de tal manera que se pueda leer 0,6mm. Para soldar el Ø 1,0, colocar el rodillo y el tubo de contacto adecuados.

La utilización en acero o acero inoxidable necesita un gas específico Argón + CO<sup>2</sup>. La proporción de CO<sup>2</sup> varía según la utilización. Para elegir el gas, pedir consejos a un distribuidor de gas. El caudal de gas para soldar el acero se sitúa entre 12 y 18 L/mn según el medio ambiente y la experiencia del soldador.

## SOLDADURA SEMI-AUTOMÁTICA ALUMINIO (MODO MIG) (FIG-II)

El SMARTMIG 152, 162, 3P, 182 y el 183 pueden ser equipados para soldar con hilo de aluminio de Ø 0,8 o 1,0 (fig II-B).

El Smartmig 3P puede soldar hilo de aluminio de 0,8 o 1,0 siempre y cuando se conecte el cable de masa sobre el borne negativo en la parte delantera (Fig I).

El SMARTMIG 142, puede ser utilizado para soldar el Aluminio de Ø 0,8 de manera ocasional y no intensiva. En este caso, el hilo utilizado debe ser duro para facilitar el arrastre del hilo (tipo AIMg5).

La soldadura del aluminio necesita un gas específico argón puro (Ar). Para elegir el gas, pedir consejos a un distribuidor de gas. El caudal de gas para el aluminio se sitúa entre 20 y 30 L/min según el medio ambiente y la experiencia del soldador. Abajo las diferencias entre la utilización en soldadura de acero y soldadura de aluminio:

- Utilizar rodillos específicos para la soldadura de aluminio.
- Utilizar un mínimo de presión en los rodillos de la devanadora para no aplastar el hilo.
- Utilizar el tubo capilar únicamente para la soldadura de acero/ acero inoxidable.
- La preparación de una antorcha de aluminio pide una atención particular. La antorcha está dotada de una vaina de teflón para reducir las fricciones. No cortar la vaina al borde del empalme, debe sobresalir del tubo capilar que sustituye y sirve para guiar el hilo a partir de los rodillos.
- Tubo de contacto: utilizar un tubo de contacto ESPECIAL aluminio Ø 0,8 (ref : 041059- no suministrado).

## SOLDADURA CON HILO "NO GAS" (FIG. III)

Estos aparatos permiten soldar con alambre de aportación tubular «No Gas» con condición de invertir la polaridad de soldadura. Para ello, desconectar la máquina de la red de alimentación, luego abrir la trapa (14) y proceder a la conexión siguiendo las indicaciones de la figura C en la página contigua. El aparato está configurado de origen en modo « Gas ».

El Smartmig 3P puede soldar hilo revestido «NO GAS» siempre y cuando se conecte el cable de masa sobre el borne positivo en la parte delantera (Fig I).

## SOLDADURA CON ELECTRODO REVESTIDO (FIG. III) SMARTMIG 3P (MODO MMA)

Respete las polaridades indicadas sobre el embalaje de los electrodos.

- Respete las reglas clásicas de la soldadura.

Electrodos que no se pueden utilizar: electrodos básicos de soldadura.

Se pueden utilizar los siguientes electrodos :

Électrodo Ø mm (Rutilo)	Grosor de chapas (mm)	Corriente de soldadura (A)
1.6	1.5	40
2.0	1.5 > 3	55
2.5	2.5 > 6	80
3.2	5 > 8	115

## PROCÉDIMIENTO DE MONTAJE DE LOS RODILLOS Y ANTORCHAS (FIG-V)

- Tomar el asa de la antorcha, y quitar la boquilla (fig V-E) girándola en el sentido contrario del horario, luego quitar el tubo de contacto (fig V-D), dejando el soporte y el muelle en la antorcha en su sitio.

- Abrir la trampa del aparato.

FIG V-A: Colocar el rollo en su soporte.

- En caso de uso de un rollo de diámetro 10mm, no utilizar el adaptador (1).

- Arreglar el freno del rollo (2) para evitar que, al parar la soldadura, el hilo se enrede por causa de inercia del rollo. ¡No apretar demasiado fuerte! El rollo debe girar sin forzar al motor.

- Atornillar el tornillo de plástico (3).

FIG V-B: Colocar el rodillo

- Elegir el rodillo adecuado al diámetro y al tipo de hilo, colocarlo en la devanadora de manera a leer la indicación del diámetro utilizado.

FIG V-C: Para arreglar la presión de los rodillos, proceder como sigue:

- Aflojar la ruedecita como máximo
- Colocar el hilo del rollo y sacarlo de aproximadamente 2 cm, luego volver a cerrar el soporte del rodillo.
- Poner en marcha el aparato y accionar el motor utilizando la antorcha.
- Apretar la ruedecita (fig V-C), al mismo tiempo que se aprieta el gatillo, hasta arrastrar el hilo, luego parar la presión.

NB : Para el hilo de aluminio, poner un mínimo de presión para no aplastar el hilo.

- Sacar el hilo de la antorcha de aproximadamente 5cm, luego poner al cabo de la antorcha el tubo de contacto (fig V-D) adecuado al hilo utilizado, finalmente la boquilla (fig V-E).

Los equipos SMARTMIG 142, 152, 162, 3P pueden equiparse con rollos de diámetro 100 o 200mm.

Los equipos SMARTMIG 182 y 183 pueden equiparse con rollos de diámetro 200 o 300mm. Para colocar un rollo de 200mm, es necesario instalar un adaptador en el soporte.

El SMARTMIG 3P también puede soldar con electrodos rutilos de diámetro 2,0/ 2,5/ 3,2 mm.

Abajo encontrará las diferentes combinaciones posibles:

Smartmig	142 / 152	162	3P	182	183	gaz
acero/inox	0,6/0,8		0,6/0,8/1,0			Argon + CO2
Alu*	-		0,8/1,0			Argon Pur
No Gas	0,9		0,9/1,2			-
Electrodos	-	-	2/2,5/3,2	-	-	-

\* Prever una vaina teflón (ref. 041578) y un tubo de contacto especial aluminio (Ø 0,8 ref. 041059 - Ø 1,0 ref.041066)

Para ayudarle a elegir el diámetro del hilo o del electrodo adecuado al trabajo que desea efectuar, referirse a la tabla contigua (fig IV, página 4).

**CONEXION GAS**

• Colocar un manómetro adecuado a la bombona. Conectarlo al equipo de soldar con el tubo suministrado. Colocar los 2 abrazaderas para evitar escapes.

• Arreglar el caudal de gas ajustando la ruedecita de reglaje situada en el manómetro.

NB : para facilitar el reglaje del caudal de gas, accionar los rodillos motores apretando el gatillo de la antorcha (aflojar la ruedecita de la devanadora para no arrastrar el hilo).

Este procedimiento no puede aplicarse a la soldadura en modo « No Gas ».

**DESCRIPCION DE LA TABLA DE MANDOS (FIG-VI)**

Smartmig 142/152/162/182/183	Smartmig 3P
1- Botón selección de tensión A / B	1- Botón selección de modo MIG/MMA.
2- Botón selección de tensión min/max.	2- Potenciómetro de reglaje de potencia MMA o MIG.
3- Potenciómetro de reglaje de velocidad del hilo.	3- Potenciómetro de reglaje de velocidad del hilo.
4- Tabla « SMART » de reglaje MIG/MAG.	4- Tecla selección de tensión A / B
5- Indicador de protección térmica.	5- Tabla « SMART » de reglaje MIG/MAG y MMA.
6- Conmutador 7 posiciones	6- Indicador de protección térmica

**UTILIZACION (FIG-VI)**

**MODO MIG/MAG:**

SMARTMIG facilita el reglaje de la velocidad del hilo y de la tensión.

Gracias a la tabla SMART, hay que distinguir el espesor del metal que soldar y la naturaleza del hilo utilizado,

Luego, según las recomendaciones, simplemente elegir:

- Su tensión (botones A/ B y min./máx. para el SMARTMIG 142, 152 y 162 ; botón A/B para el SMARTMIG 3P)
- Su velocidad de hilo, arreglando el potenciómetro (3) en la zona de color indicada y ajustar si es necesario.

Ejemplos :

Para soldar chapa de 0,8mm de espesor con hilo de acero de diámetro 0,6 (SMARTMIG 142, 152 y 162):

- Colocar el botón (1) en posición « A »
- Colocar el botón (2) en posición « min. »
- Arreglar el potenciómetro (3) en la zona de color más clara y ajustar « al ruido » si es necesario.

Para realizar la misma operación con un SMARTMIG 3P:

- Ponga el mando (1) en la posición MIG/MAG.
- Colocar el botón (4) en la posición « A »
- Arreglar el potenciómetro (2) en « min » o « max »
- Arreglar el potenciómetro (3) en la zona de color más clara y ajustar « al ruido » si es necesario.

**MODO MMA (SMARTMIG 3P UNICAMENTE):**

Conectar el portaelectrodo y la pinza de masa respetando la polaridad indicada sobre el embalaje de los electrodos, luego arreglar el aparato.

Ejemplo :

Para soldar una chapa de 4mm :

- Colocar el botón (1) en la posición « MMA ».
- Arreglar el potenciómetro (2) en la zona correspondiente al electrodo de 2,5mm.

**CONSEJOS Y PROTECCION THERMICA**

- Respetar las normas clásicas de soldadura.
- Dejar el equipo conectado detrás de la soldadura o durante la protección térmica para permitir el enfriamiento.
- Protección térmica: el piloto luminoso se enciende y el enfriamiento dura de 5 hasta 10 mn según la temperatura ambiente.

**RIESGO DE LESIONES DEBIDO A PIEZAS MÓVILES**



Riesgo de herida debido a componentes móviles.

Las devanadoras contienen componentes móviles que pueden atrapar las manos, el cabello, la ropa o las herramientas y provocar heridas

- No tienda una mano para girar sobre un eje o componentes o piezas a la unidad en movimiento!
- Asegúrese de que las tapas de la carcasa o cubiertas protectoras permanecen cerradas durante el funcionamiento!

**MANTENIMIENTO**

- El mantenimiento debe ser efectuado por una persona cualificada.
- Parar la alimentación y desconectar la toma, esperar el paro del ventilador antes de trabajar sobre el equipo. Al interior, las tensiones e intensidades son elevadas y peligrosas.
- 2 o 3 veces por año, retirar las carcasas y soplar el polvo. Verificar el buen estado de las conexiones eléctricas con una herramienta aislada, por una persona cualificada.
- Controlar regularmente el estado del cordón de alimentación. Si el cable de alimentación está deteriorado, debe ser remplazado por el fabricante, su servicio postventa o una persona de misma cualificación por evitar el peligro.

**SINTOMAS, CAUSAS POSIBLES, REMEDIOS**

SINTOMAS	CAUSAS POSIBLES	REMEDIOS
La salida del hilo de soldadura no es constante.	Residuos obstruyen el orificio.	Limpiar el tubo de contacto o cambiarlo y colocar producto anti-adherencia. Ref. : 041806
	El hilo desliza en los rodillos.	- Comprobar la presión de los rodillos o sustituirlos. - Diámetro del hilo no conforme al rodillo. - Funda guía de hilo no conforme.
El motor de devanado no funciona.	Freno del rollo o del rodillo demasiado apretado.	Aflojar el freno y los rodillos
	Problema de alimentación	Comprobar que el botón de puesta en marcha está activado.
El hilo no se devana bien.	Funda guía de hilo sucia o deteriorada.	Limpiar o remplazar.
	Freno de rollo demasiado apretado.	Aflojar el freno.
No hay corriente de soldadura.	Mala conexión a la toma de corriente.	Comprobar la conexión de toma y ver si ésta misma está bien alimentada con 1 fase (+tierra).
	Mala conexión de la masa.	Comprobar el cable de masa (conexión y estado de la pinza).
	Contactador de potencia inactivo.	Comprobar el gatillo de la antorcha. Comprobar el contactor de potencia.
Se engancha el hilo después de los rodillos.	Funda guía de hilo aplastada.	Comprobar la funda y el cuerpo de la antorcha.
	Bloqueo del hilo en la antorcha.	Remplazar o limpiar.
	Falta de tubo capilar (acero).	Comprobar la presencia del tubo capilar.
	Tornillo de ajuste de los rodillos demasiado apretado	Comprobar el ajuste de los rodillos : 3 para hilo de acero o cobre y 2 para hilo de aluminio
El cordón de soldadura es poroso.	El caudal de gas es insuficiente.	Campo de ajuste de 15 a 20 L / mn. Limpiar el metal de base.
	Bombona de gas vacía.	Remplazarla
	Calidad de gas no satisfactoria	Remplazarlo.
	Circulación de aire o influencia del viento.	Impedir corrientes de aire, proteger la zona de soldadura.
	Boquilla de gas demasiado sucia.	Limpiar la boquilla de gas o sustituirla.
	Mala calidad del hilo.	Utilizar un hilo adecuado a la soldadura MIG-MAG.
Partículas de chispas importantes.	Estado de la superficie para soldar de mala calidad (óxido, etc...)	Limpiar la pieza antes de soldar
	Tensión del arco baja o alta.	Ver los parámetros de soldadura.
	Mala toma de masa.	Comprobar y colocar la pinza de masa lo más cerca posible de la zona que soldar
No llega el gas a la salida de la antorcha	Gas de protección insuficiente.	Ajustar el caudal de gas.
	Mala conexión del gas.	Comprobar que la unión del gas cerca del motor esté bien conectada. Comprobar el manómetro y las electroválvulas.

## ПРЕДОСТЕРЕЖЕНИЯ - ПРАВИЛА БЕЗОПАСНОСТИ

### ОБЩИЕ УКАЗАНИЯ



Эти указания должны быть прочтены и поняты до начала сварочных работ. Изменения и ремонт, не указанные в этой инструкции, не должны быть предприняты.

Производитель не несет ответственности за травмы и материальные повреждения связанные с несоответствующим данной инструкции использованием аппарата.

В случае проблемы или сомнений, обратитесь к квалифицированному специалисту для правильного использования установки.

### ОКРУЖАЮЩАЯ СРЕДА

Это оборудование должно быть использовано исключительно для сварочных работ, ограничиваясь указаниями заводской таблички и/или инструкции. Необходимо соблюдать директивы по мерам безопасности. В случае неадекватного или опасного использования производитель не несет ответственности.

Аппарат должен быть установлен в помещении без пыли, кислоты, возгораемых газов, или других коррозионных веществ. Такие же условия должны быть соблюдены для его хранения. Убедитесь в присутствии вентиляции при использовании аппарата.

Температурные пределы:

Использование: от -10 до +40°C (от +14 до +104°F).

Хранение: от -20 до +55°C (от -4 до 131°F).

Влажность воздуха:

50% или ниже при 40°C (104°F).

90% или ниже при 20°C (68°F).

Высота над уровнем моря:

До 1000м высоты над уровнем моря (3280 футов).

### ИНДИВИДУАЛЬНАЯ ЗАЩИТА И ЗАЩИТА ОКРУЖЕНИЯ

Дуговая сварка может быть опасной и вызвать тяжелые и даже смертельные ранения.

Сварочные работы подвергают пользователя воздействию опасного источника тепла, светового излучения дуги, электромагнитных полей (особое внимание лицам, имеющим электрокардиостимулятор), сильному шуму, выделениям газа, а также могут стать причиной поражения электрическим током.

Что бы правильно защитить себя и защитить окружающих, соблюдайте следующие правила безопасности:



Чтобы защитить себя от ожогов и облучения при работе с аппаратом, надевайте сухую рабочую защитную одежду (в хорошем состоянии) из огнеупорной ткани, без отворотов, которая покрывает полностью все тело.



Работайте в защитных рукавицах, обеспечивающие электро- и термоизоляцию.



Используйте средства защиты для сварки и/или шлем для сварки соответствующего уровня защиты (в зависимости от использования). Защитите глаза при операциях очистки. Ношение контактных линз воспрещается.

В некоторых случаях необходимо окружить зону огнеупорными шторами, чтобы защитить зону сварки от лучей, брызг и накаливаемого шлака.

Предупредите окружающих не смотреть на дугу и обрабатываемые детали и надевать защитную рабочую одежду.



Носите наушники против шума, если сварочный процесс достигает звукового уровня выше дозволенного (это же относится ко всем лицам, находящимся в зоне сварки).

Держите руки, волосы, одежду подальше от подвижных частей (двигатель, вентилятор...).

Никогда не снимайте защитный корпус с системы охлаждения, когда источник под напряжением. Производитель не несет ответственности в случае несчастного случая.



Только что сваренные детали горячи и могут вызвать ожоги при контакте с ними. Во время техобслуживания горелки или электрододержателя убедитесь, что они достаточно охладились и подождите как минимум 10 минут перед началом работ. При использовании горелки с жидкостным охлаждением система охлаждения должна быть включена, чтобы не обжечься жидкостью.

Очень важно обезопасить рабочую зону перед тем, как ее покинуть, чтобы защитить людей и имущество.

### СВАРОЧНЫЕ ДЫМ И ГАЗ



Выделяемые при сварке дым, газ и пыль опасны для здоровья. Вентиляция должна быть достаточной, и может потребоваться дополнительная подача воздуха. При недостаточной вентиляции можно воспользоваться маской сварщика-респиратором.

Проверьте, чтобы всасывание воздуха было эффективным в соответствии с нормами безопасности.

Будьте внимательны: сварка в небольших помещениях требует наблюдения на безопасном расстоянии. Кроме того, сварка некоторых металлов, содержащих свинец, кадмий, цинк, ртуть или даже бериллий, может быть чрезвычайно вредной. Следует очистить от жира детали перед сваркой.

Газовые баллоны должны быть складированы в открытых или хорошо проветриваемых помещениях. Они должны быть в вертикальном положении и закреплены на стойке или тележке.

Ни в коем случае не варить вблизи жира или краски.

## РИСК ПОЖАРА И ВЗРЫВА



Полностью защитите зону сварки. Возгораемые материалы должны быть удалены как минимум на 11 метров. Противопожарное оборудование должно находиться вблизи проведения сварочных работ.

Осторожно с брызгами горячего материала или искр, даже через щели. Они могут повлечь за собой пожар или взрыв. Удалите людей, возгораемые предметы и все емкости под давлением на безопасное расстояние.

Ни в коем случае не варите в контейнерах или закрытых трубах. В случае, если они открыты, то перед сваркой их нужно освободить от всех взрывчатых или возгораемых веществ (масло, топливо, остаточные газы ...).

Шлифовальные работы не должны быть направлены в сторону источника или в сторону возгораемых материалов.

## ГАЗОВЫЕ БАЛЛОНЫ



Газом, выходящим из газовых баллонов, можно задохнуться в случае его концентрации в помещении сварки (хорошо проветривайте).

Транспортировка должна быть безопасной: при закрытых газовых баллонах и выключенном источнике. Баллоны должны быть в вертикальном положении и закреплены на подставке, чтобы ограничить риск падения.

Закрывайте баллон в перерыве между двумя использованиями. Будьте внимательны к изменению температуры и пребыванию на солнце.

Баллон не должен соприкасаться с пламенем, электрической дугой, горелкой, зажимом массы или с любым другим источником тепла или свечения.

Держите его подальше от электрических и сварочных цепей и, следовательно, никогда не варите баллон под давлением.

Будьте внимательны: при открытии вентиля баллона уберите голову от вентиля и убедитесь, что используемый газ соответствует методу сварки.

## ЭЛЕКТРИЧЕСКАЯ БЕЗОПАСНОСТЬ



Используемая электрическая сеть должна обязательно быть заземленной. Соблюдайте калибр предохранителя указанный на аппарате.

Электрический разряд может вызвать прямые или косвенные ранения, и даже смерть.

Никогда не дотрагивайтесь до частей под напряжением как внутри, так и снаружи аппарата, когда он подключен к сети питания (горелки, зажимы, кабели, электроды), т.к. они подключены к сварочной цепи.

Перед тем, как открыть аппарат, его нужно отключить от сети и подождать 2 минуты, для того, чтобы все конденсаторы разрядились.

Никогда не дотрагивайтесь одновременно до горелки или электрододержателя и до зажима массы.

Если кабели повреждены, попросите квалифицированных и уполномоченных специалистов их заменить.

Обратите внимание на сечение, которое должно быть достаточным.

Всегда носите сухую одежду в хорошем состоянии для изоляции от сварочной цепи. Носите изолирующую обувь независимо от той среды, где вы работаете.

Если кабели, горелки повреждены, попросите квалифицированных и уполномоченных специалистов их заменить. Размеры сечения кабелей должны соответствовать применению. Всегда носите сухую одежду в хорошем состоянии для изоляции от сварочной цепи. Носите изолирующую обувь независимо от той среды, где вы работаете.

## CLASSIFICATION CEM DU MATÉRIEL



Это оборудование класса A не подходит для использования в жилых кварталах, где электрический ток подается общественной системой питания низкого напряжения. В таких кварталах могут возникнуть трудности обеспечения электромагнитную совместимость из-за кондуктивных и индуктивных помех на радиочастоте.



SMARTMIG 142-152-162-3P-182 :

Этот аппарат не соответствует директиве CEI 61000-3-12 и предназначен для работы от частных электросетей, подведенных к общественным электросетям только среднего и высокого напряжения. Специалист, установивший аппарат, или пользователь, должны убедиться, обратившись при надобности к организации, отвечающей за эксплуатацию системы питания, в том, что он может к ней подключиться.



SMARTMIG 183 :

Это оборудование соответствует норме CEI 61000-3-12 при условии, что мощность короткого замыкания Ssc больше или равна 1,4 MBA в месте стыковки между питанием пользователя и сетью электроснабжения. Установивший аппарат специалист или пользователь должны убедиться, обратившись при надобности к организации, отвечающей за эксплуатацию системы питания, в том, что аппарат подсоединен именно к такой системе питания, что мощность короткого замыкания Ssc больше или равна 1,4 MBA.

Этот аппарат соответствует норме CEI 61000-3-11.

## КЛАССИФИКАЦИЯ ОБОРУДОВАНИЯ СЕМ



Электрический ток, проходящий через любой проводник, вызывает локализованные электромагнитные поля (EMF). Сварочный ток вызывает электромагнитное поле вокруг сварочной цепи и сварочного оборудования.

Электромагнитные поля EMF могут создать помехи для некоторых медицинских имплантатов, например электрокардиостимуляторов. Меры безопасности должны быть приняты для людей, носящих медицинские имплантаты. Например, ограничение доступа для прохожих или оценка индивидуального риска для сварщика.

Чтобы свести к минимуму воздействие электромагнитных полей сварочных цепей, сварщики должны следовать следующим указаниям:

- сварочные кабели должны находиться вместе; если возможно соедините их хомутом;
- ваше туловище и голова должны находиться как можно дальше от сварочной цепи;
- не обматывайте сварочные кабели вокруг вашего тела;
- ваше тело не должно быть расположено между сварочными кабелями. Оба сварочных кабеля должны быть расположены по одну сторону от вашего тела;
- закрепите кабель заземления на свариваемой детали как можно ближе к зоне сварки;
- не работайте рядом, не сидите и не облокачивайтесь на источник сварочного тока;
- не варите, когда вы переносите источник сварочного тока или устройство подачи проволоки.



Лица, использующие электрокардиостимуляторы, должны проконсультироваться у врача перед работой с данным оборудованием. Воздействие электромагнитного поля в процессе сварки может иметь и другие, еще не известные науке, последствия для здоровья.

## РЕКОМЕНДАЦИИ ДЛЯ ОЦЕНКИ ЗОНЫ СВАРКИ И СВАРОЧНОЙ УСТАНОВКИ

### Общие положения

Пользователь отвечает за установку и использование установки ручной дуговой сварки, следуя указаниям производителя. При обнаружении электромагнитных излучений пользователь аппарата ручной дуговой сварки должен разрешить проблему с помощью технической поддержки производителя. В некоторых случаях это корректирующее действие может быть достаточно простым, например заземление сварочной цепи. В других случаях возможно потребуется создание электромагнитного экрана вокруг источника сварочного тока и всей свариваемой детали путем монтирования входных фильтров. В любом случае электромагнитные излучения должны быть уменьшены так, чтобы они больше не создавали помех.

### Оценка зоны сварки

Перед установкой оборудования дуговой сварки пользователь должен оценить возможные электромагнитные проблемы, которые могут возникнуть в окружающей среде. Следующие моменты должны быть приняты во внимание:

- а) наличие над, под или рядом с оборудованием для дуговой сварки, других кабелей питания, управления, сигнализации и телефона;
- б) приемники и передатчики радио и телевидения;
- в) компьютеров и других устройств управления;
- г) оборудование для безопасности, например, защита промышленного оборудования;
- д) здоровье находящихся по близости людей, например, использующих кардиостимуляторы и устройства от глухоты;
- е) инструмент, используемый для калибровки или измерения;
- ж) помехоустойчивость другого оборудования, находящегося поблизости.

Пользователь должен убедиться в том, что все аппараты в помещении совместимы друг с другом. Это может потребовать соблюдения дополнительных мер защиты:

- з) определенное время дня, когда сварка или другие работы можно будет выполнить.

Размеры окружающей среды, которые надо учитывать, зависят от конструкции здания и других работ, которые в нем проводятся. Рассматриваемая зона может простирается за пределы размещения установки.

### Оценка сварочной установки

Помимо оценки зоны, оценка аппаратов ручной дуговой сварки может помочь определить и решить случаи электромагнитных помех. Оценка излучений должна учитывать измерения в условиях эксплуатации, как это указано в Статье 10 CISPR 11:2009. Измерения в условиях эксплуатации могут также позволить подтвердить эффективность мер по смягчению воздействия.

## РЕКОМЕНДАЦИИ ПО МЕТОДИКЕ СНИЖЕНИЯ ЭЛЕКТРОМАГНИТНОГО ИЗЛУЧЕНИЯ

**а. Общественная система питания:** аппарат ручной дуговой сварки нужно подключить к общественной сети питания, следуя рекомендациям производителя. В случае возникновения помех возможно будет необходимо принять дополнительные предупредительные меры, такие как фильтрация общественной системы питания. Возможно защитить шнур питания аппарата с помощью экранирующей оплётки, либо похожим приспособлением (в случае если аппарат ручной дуговой сварки постоянно находится на определенном рабочем месте). Необходимо обеспечить электрическую непрерывность экранирующей оплётки по всей длине. Необходимо подсоединить экранирующую оплётку к источнику сварочного тока для обеспечения хорошего электрического контакта между шнуром и корпусом источника сварочного тока.

**б. Техобслуживание аппарата ручной дуговой сварки:** аппарат ручной дуговой сварки нужно периодически обслуживать согласно рекомендациям производителя. Необходимо, чтобы все доступы, люки и откидывающиеся части корпуса были закрыты и правильно закреплены, когда аппарат ручной дуговой сварки готов к работе или находится в рабочем состоянии. Необходимо, чтобы аппарат ручной дуговой сварки не был переделан каким бы то ни было образом, за исключением настроек, указанных в руководстве производителя. В частности, следует отрегулировать и обслуживать искровой промежуток дуги устройств поджига и стабилизации дуги в соответствии с рекомендациями производителя.

**в. Сварочные кабели :** кабели должны быть как можно короче и помещены друг рядом с другом вблизи от пола или на полу.

**д. Эквипотенциальные соединения:** необходимо обеспечить соединение всех металлических предметов окружающей зоны. Тем не менее, металлические предметы, соединенные со свариваемой деталью, увеличивают риск для пользователя удара электрическим током, если он одновременно коснется этих металлических предметов и электрода. Оператор должен быть изолирован от таких металлических предметов.

**е. Заземление свариваемой детали:** В случае, если свариваемая деталь не заземлена по соображениям электрической безопасности или в силу своих размеров и своего расположения, как, например, в случае корпуса судна или металлоконструкции промышленного объекта, то соединение детали с землей, может в некоторых случаях, но не систематически, сократить выбросы. Необходимо избегать заземление деталей, которые могли бы увеличить для пользователей риски ранений или же повредить другие электроустановки. При надобности, следует напрямую подсоединить деталь к земле, но в некоторых странах, которые не разрешают прямое подсоединение, его нужно сделать с помощью подходящего конденсатора, выбранного в зависимости от национального законодательства.

**ф. Защита и экранирующая оплётка:** выборочная защита и экранирующая оплётка других кабелей и оборудования, находящихся в близлежащем рабочем участке, поможет ограничить проблемы, связанные с помехами. Защита всей сварочной зоны может рассматриваться в некоторых особых случаях.



## ТРАНСПОРТИРОВКА И ТРАНЗИТ АППАРАТА



Источника сварочного тока оснащен ручками для транспортировки, позволяющими переносить аппарат. Будьте внимательны: не недооценивайте вес аппарата. Рукоятка(-и) не может(-гут) быть использована(-ы) для строповки.

Не пользуйтесь кабелями или горелкой для переноса источника сварочного тока. Его можно переносить только в вертикальном положении. Не переносить источник тока над людьми или предметами.

Никогда не поднимайте газовый баллон и источник тока одновременно. Их транспортные нормы различаются. Желательно снять бобину проволоки перед тем, как поднимать или переносить источник сварочного тока.



Блуждающие сварочные токи могут разрушить заземляющие провода, повредить оборудование и электрические приборы и вызвать нагревание комплектующих, что может привести к пожару.

- Все сварочные соединения должны крепко держаться. Проверяйте их регулярно!
- Убедитесь в том, что крепление детали прочное и без проблем электрики!
- Соедините вместе или подвесьте все элементы сварочного источника, проводящие электричество, такие, как шасси, тележка и подъемные элементы, чтобы изолировать их!
- Не кладите на сварочный источник, на тележку или на подъемные элементы такие приборы, как дрели, точильные машинки и т.д., если они не изолированы!
- Всегда кладите сварочные горелки или электрододержатели на изолированную поверхность, когда вы их не используете!

## УСТАНОВКА АППАРАТА

- Поставьте источник сварочного тока на пол, максимальный наклон которого 10°.
- Предусмотрите достаточно большое пространство для хорошего проветривания источника сварочного тока и доступа к управлению.
- Не использовать в среде содержащей металлическую пыль-проводник.
- Источник сварочного тока должен быть укрыт от проливного дождя и не стоять на солнце.
- Оборудование имеет защиту IP21, что означает:
  - Защиту от попадания в опасные зоны твердых тел диаметром >12,5мм и,
  - Защиту от вертикальных капель воды.

Шнур питания, удлинитель и сварочный кабель должны полностью размотаны во избежание перегрева.



Производитель не несет ответственности относительно ущерба, нанесенного лицам или предметам, из-за неправильного и опасного использования этого оборудования.

## ОБСЛУЖИВАНИЕ / СОВЕТЫ



- Техническое обслуживание должно производиться только квалифицированным специалистом. Советуется проводить ежегодное техобслуживание.
  - Отключите питание, выдернув вилку из розетки, и дождитесь остановки вентилятора перед тем, как приступить к техобслуживанию. Внутри аппарата высокие и опасные напряжение и ток.
  - Регулярно открывайте аппарат и продувайте его, чтобы очистить от пыли. Необходимо также проверять все электрические соединения с помощью изолированного инструмента. Проверка должна осуществляться квалифицированным специалистом.
  - Регулярно проверяйте состояние провода питания. Если шнур питания поврежден, он должен быть заменен производителем, его сервисной службой или квалифицированным специалистом во избежание опасности.
  - Оставляйте отверстия источника сварочного тока свободными для прохождения воздуха.
- Не использовать данный аппарат для разморозки труб, зарядки батарей/аккумуляторов или запуска двигателей.

## УСТАНОВКА - ЭКСПЛУАТАЦИЯ ТОВАРОВ

### ПРЕДСТАВЛЕНИЕ

*Спасибо за ваш выбор! Чтобы полностью использовать возможности аппарата, пожалуйста, ознакомьтесь с данной инструкцией.*

Аппараты SMARTMIG являются сварочными аппаратами трансформаторного типа для полуавтоматической сварки (MIG или MAG) на постоянном токе (DC), и для сварки MMA (только SMARTMIG 3P). Они рекомендуются для сварки любым видом проволоки: сталь, нержавеющейка, алюминий, флюсовая проволока (без газа). SMARTMIG 3P может варить электроды диаметром до 3,2 мм.

Упрощенная настройка благодаря функции SMART.

### ЭЛЕКТРИЧЕСКОЕ ПИТАНИЕ

Smartmig 142/152/162/3P/182 :

Данное оборудование поставляется с вилкой 16 А типа CEE7/7 и должны быть подсоединены к электрической установке на 3 провода, 230 В (50 - 60 Гц), с заземленной нейтралью.

Эффективное значение потребляемого тока (I<sub>1eff</sub>) для использования при максимальных условиях указано на аппарате. Проверьте что питание и его защиты (плавкий предохранитель и/или прерыватель) совместимы с током, необходимым для работы аппарата. В некоторых странах возможно понадобится поменять вилку для использования при максимальных условиях.

Smartmig 183 :

Данное оборудование поставляется с вилкой XX А типа EN 60309-1 и должно быть подключено к трехфазной электрической установке 400В (50-60 Гц) с четырьмя проводами и с заземленным нулевым проводом.

Эффективное значение потребляемого тока (I<sub>1eff</sub>) для использования в максимальных условиях указано на аппарате. Проверьте что питание и его защиты (плавкий предохранитель и/или прерыватель) совместимы с током, необходимым для работы аппарата. В некоторых странах возможно понадобится поменять вилку для использования при максимальных условиях.

**ОПИСАНИЕ АППАРАТА (РИС-I)**

- 1- Выключатель вкл/выкл
- 2- Шнур питания
- 3- Тыльная рукоятка
- 4- Держатель катушки
- 5- Быстрое подключение газа
- 6- Передняя рукоятка для переноски
- 7- Панель "Smart" регулировки параметров
- 8- Подающее устройство
- 9- Задние колеса (только для 162, 3P и 182)
- 10- Разъем горелки евростандарта (только для 162, 3P и 182)
- 11- Быстрый разъем 200А (только для 3P)
- 12- Передние колеса (только для 162, 3P и 182)
- 13- Стационарный кабель массы (только для 142, 152, 162 и 182)
- 14- Коробка инверсии полярности (только для 142, 152, 162 и 182)
- 15- Цепь для закрепления баллонов. Внимание: правильно закрепите баллоны

**ПОЛУАВТОМАТИЧЕСКАЯ СВАРКА СТАЛИ / НЕРЖАВЕЮЩЕЙ СТАЛИ (РЕЖИМ МАГ) (РИС-II)**

Эти аппараты могут варить стальную проволоку и нержавейку 0,6/0,8 и 1,0, (за исключением 142/152) (рис II-A). SMARTMIG 3P может варить проволоку из стали и нержавейки диаметром 0,6/0,8 или 1,0 при условии, что кабель массы был подключен к отрицательному полюсу на передней панели (fig I - 11). Аппараты изначально укомплектованы для сварки стальной или нержавеющей проволокой Ø 0,8. Контактная трубка, желоб на ролике и оболочка горелки предусмотрены для этого использования. Если вы используете проволоку диаметром 0,6 – необходимо заменить контактную трубку. Ролик подающего устройства двухсторонний 0,6 / 0,8. В этом случае его нужно установить таким образом, чтобы была видима надпись 0,6. Для сварки Ø 1,0 вам необходимы соответствующие ролик и контактная трубка. Сварки стали или нержавейки требует использования специфического газа аргон + CO2. Пропорция CO2 зависит от использования. Для выбора газа обратитесь за советом к вашему дистрибьютору. Расход газа при сварке стали должен быть между 12 и 18 л/мин в зависимости от окружающей среды и опыта пользователя.

**ПОЛУАВТОМАТИЧЕСКАЯ СВАРКА АЛЮМИНИЯ (РЕЖИМ МИГ) (РИС-II)**

SMARTMIG 152, 162, 3P, 182 и 183 могут быть оборудованы для сварки алюминия проволокой от Ø 0,8 до 1,0 (рис II-B). SMARTMIG 142 могут по случаю быть использованы для неинтенсивной сварки Алюминия Ø0,8. В этом случае, для облегчения подачи проволока должна быть жесткой. SMARTMIG 3P может варить алюминиевую проволоку диаметром 0,8 или 1,0 при условии, что кабель массы был подключен к отрицательному полюсу на передней панели (fig I). Для сварки алюминия необходим специальный газ – чистый Аргон (Ar). Для выбора газа обратитесь за советом к дистрибьютору. Расход газа при сварке алюминия: 20-30 л/мин в зависимости от окружающей среды и опыта сварщика. Ниже приведены различия использования для стали и алюминия:

- Используйте специальные ролики для сварки алюминия.
- Давление прижимных роликов подающего механизма на проволоку: отрегулируйте давление на минимум, чтобы не раздавить проволоку.
- Используйте капиллярную трубку только для стальной и нержавеющей проволоки.
- Подготовка горелки для алюминия требует пристального внимания. Она оснащена тефлоновой трубкой, которая смягчает трение. НЕ ОБРЕЗАТЬ трубку по краю стыка, она должна быть длиннее капиллярной трубки, которую она заменяет. Эта трубка используется для направления проволоки от роликов.
- Контактная трубка: используйте СПЕЦИАЛЬНУЮ контактную трубку для алюминия Ø 0,8 (арт: 041059-не входит в комплект).

**СВАРКА В РЕЖИМЕ «БЕЗ ГАЗА» (РИС. III)**

Эти аппараты могут варить флюсовую проволоку «No Gas», если поменять полярность сварки. Для этого отключите аппарат от напряжения, затем откройте люк (14) и следуйте инструкции подключения, указанной на рисунке III стр.2 Заводская настройка аппарата - на режим сварки с Газом (Gas). SMARTMIG 3P может варить порошковую проволоку «No Gas» при условии, что кабель массы был подключен к положительному полюсу на передней панели (fig I).

**СВАРКА ЭЛЕКТРОДОМ С ОБМАЗКОЙ (FIG. III) SMARTMIG 3P (РЕЖИМ ММА)**

Соблюдайте полярности, указанные на упаковке электродов.

- Соблюдайте общепринятые правила сварки.

Электроды, которые нельзя использовать: основные сварочные электроды.

Электроды, которые могут быть использованы :

Электрод Ø мм (Рутиловый)	Толщина листа (мм)	Сварочный ток (А)
1.6	1.5	40
2.0	1.5 > 3	55
2.5	2.5 > 6	80
3.2	5 > 8	115

**УСТАНОВКА КАТУШЕК И БОБИН (РИС-V)**

- Возьмите горелку за рукоятку и снимите наконечник (рис V-E), откручивая по часовой стрелке, затем выньте контактную трубку (рис V-D), оставив держатель и пружину на месте.
- Откройте люк аппарата

РИС V-A : Установите бобину на держатель.

- При использовании бобины 100 мм нет необходимости устанавливать адаптер (1).
- Отрегулируйте тормоз (2) бобины так, чтобы при остановке сварки бобина по инерции не запутала проволоку. Не зажимайте слишком сильно! Бобина должна поворачиваться без усилий для мотора.
- Закрутите держатель бобины (3).

РИС V-B : Установите ведущий ролик.

- Выберите ролик, подходящий для диаметра и типа проволоки, установите его на подающее устройство таким образом, чтобы был видим используемый диаметр.

РИС V-C : Для регулировки давления роликов, следуйте приведенным ниже указаниям:

- Максимально развинтите колесико и опустите его.
  - Вставьте проволоку так, чтобы она выступала примерно на 2 см, затем закройте держатель ролика.
  - Включите аппарат и запустите двигатель нажатием на курок горелки.
  - Завинтите колесико (рис V-C), продолжая нажимать на курок, пока проволока не начнет проходить, затем прекратите завинчивание.
- Примечание: для алюминиевой проволоки давление должно быть минимальным, чтобы не раздавить ее.
- Выпустите проволоку из горелки на 5 см, затем поместите на конец горелки, подходящую к проволоке контактную трубку (рис V-D) и наконечник (рис V-E).

Аппараты SMARTMIG 142, 152, 162, 3P работают с бобинами диаметром 100 или 200 мм.

Аппараты SMARTMIG 182, 183 работают с бобинами диаметром 200 или 300 мм. Для установки бобины 200 мм установите сначала на держатель переходник.

SMARTMIG 3P может также варить с рутитовыми электродами диаметром 2,0/ 2,5/ 3,2 мм.

Ниже приведены различные возможные комбинации :

Smartmig	142 / 152	162	3P	182	183	gaz
Сталь / нерж.	0,6/0,8	0,6/0,8/1,0				Argon + CO2
Алюминий *	-	0,8/1,0				Argon Pur
Сварка без газа	0,9	0,9/1,2				-
Электроды	-	-	2/2,5/3,2	-	-	-

\*Использовать с тефлоновым шлангом (арт. 041578 и контактной трубкой для алюминия (Ø 0,8 арт. 041059 - Ø 1,0 арт. 041066) Для выбора подходящего диаметра проволоки или электрода для предстоящих работ, изучите таблицу на стр.4 (рис IV).

### ПОДСОЕДИНЕНИЕ ГАЗА

• Подключите к газовому баллону подходящий редуктор. Подсоедините редуктор к аппарату через шланг. Закрепите 2 хомута во избежание утечек.

• Отрегулируйте подачу газа с помощью колесика на редукторе.

NB: для упрощения регулировки подачи газа, запустите направляющие ролики нажатием на курок горелки (разожмите колесико подающего устройства так, чтобы проволока не протягивалась).

Эта процедура не применяется для сварки в режиме « No Gas ».

### ОПИСАНИЕ ПАНЕЛИ УПРАВЛЕНИЯ (РИС VI)

Smartmig 142/152/162/182/183	Smartmig 3P
1- Кнопка выбора напряжения A / B	1- Кнопка выбора режима MIG/MMA.
2- Кнопка выбора напряжения мин/макс	2- Потенциометр регулировки тока MMA/MIG.
3- Потенциометр настройки скорости подачи	3- Потенциометр настройки скорости подачи
4- Таблица настроек MIG/MAG « SMART ».	4- Кнопка выбора напряжения A / B
5- Индикатор термозащиты	5- Таблица настроек MIG/MAG и MMA « SMART ».
6- позиционный переключатель	6- Индикатор термозащиты

### ИСПОЛЬЗОВАНИЕ (РИС VI)

#### РЕЖИМ MIG/MAG:

SMARTMIG облегчает настройку скорости подачи и напряжения.

Благодаря таблице SMART определите толщину свариваемого металла и тип используемой проволоки.

Затем в соответствии с рекомендациями остается выбрать только:

- Напряжение (кнопки A/ B и мин/макс для SMARTMIG 142, 152 et 162 ; кнопка A/B для SMARTMIG 3P)
- Скорость подачи с помощью потенциометра (3) в зоне указанного цвета. Откорректируйте при необходимости.

Примеры:

Для сварки листов толщиной 0,8 мм стальной проволокой диаметром 0,6 мм (SMARTMIG 142, 152 и 162) :

- Установите кнопку (1) в положение «A»
- Установите кнопку (2) в положение «min»
- Настройте потенциометр (3) на зону самого светлого цвета и, при необходимости, отрегулируйте «на слух».

Настройка тех же параметров на аппарате SMARTMIG 3P :

Установите ручку (1) в положение MIG/MAG.

- Установите кнопку (4) в положение «A»
- Настройте потенциометр (2) на « min » или « max »
- Настройте потенциометр (3) на зону самого светлого цвета и, при необходимости, отрегулируйте «на слух».

#### РЕЖИМ MMA (ТОЛЬКО ДЛЯ SMARTMIG):

Подсоедините держатель электрода и зажим массы соблюдая указанную на упаковке электродов полярность, затем настройте аппарат.

Например:

Для сварки листа толщиной 4 мм:

- Установите кнопку (1) в положение « MMA ».
- Настройте потенциометр (2) на зону, соответствующую электроду 2,5 мм.

### СОВЕТЫ И ТЕРМОЗАЩИТА

- Соблюдайте общепринятые правила сварки.
- После окончания сварки оставляйте аппарат включенным, чтобы не прерывать процесс охлаждения.
- Термозащита: индикатор горит – длительность охлаждения от 5 до 10 мин в зависимости от температуры окружающей среды.

**РИСК ОЖОГОВ, СВЯЗАННЫЙ С ПОДВИЖНЫМИ ЭЛЕМЕНТАМИ**



Подающие устройства имеют подвижные элементы, в которые могут попасть руки, волосы, одежда или инструменты и таким образом привести к ранениям!

- Не кладите руку для поворота или перемещения компонентов или частей на диск!
- Убедитесь в том, что корпус крышки или защитные крышки остаются закрытыми во время работы!

**ОБСЛУЖИВАНИЕ**

- Техническое обслуживание должно производиться только квалифицированным персоналом.
- Отключите питание, вынув вилку из розетки, и дождитесь остановки вентилятора перед тем, как приступить к тех. обслуживанию. Внутри аппарата высокие и опасные напряжение и ток.
- Регулярно открывайте аппарат и продувайте его, чтобы очистить от пыли. Необходимо также проверять все электрические соединения с помощью изолированного инструмента. Проверка должна осуществляться квалифицированным персоналом.
- Проверяйте состояние провода питания. Если он поврежден, он должен быть заменен производителем, его сервисной службой или квалифицированным специалистом во избежание опасности.

**НЕИСПРАВНОСТИ, ПРИЧИНЫ, УСТРАНЕНИЕ**

НЕИСПРАВНОСТЬ	ВОЗМОЖНЫЕ ПРИЧИНЫ	УСТРАНЕНИЕ НЕИСПРАВНОСТИ
Подача сварочной проволоки неравномерна.	Наплав металла забивают отверстие.	Очистите контактную трубку или поменяйте ее и смажьте составом против прилипания. Арт. : 041806
	Проволока прокручивается в роликах.	- Проверьте давление роликов или замените их. - Диаметр проволоки не соответствует ролику. - Используется несоответствующая нитенаправляющая трубка в горелке.
Двигатель разматывания не работает.	Тормозное устройство бобины или ролика слишком тугое.	Разожмите тормоз и ролики.
	Проблема с подачей	Проверьте, что кнопка пуска в положении ВКЛ.
Плохая подача проволоки.	Нитенаправляющая трубка загрязнена или повреждена.	Очистите или замените ее.
	Тормозное устройство бобины слишком тугое.	Разожмите тормоз.
Отсутствует сварочный ток.	Аппарат неправильно подключен к сети.	Проверьте подключение к сети, а также, что питание действительно однофазном.
	Неправильное подключение массы.	Проверьте кабель массы (подсоединение и клещи).
	Переключатель мощности не работает.	Проверьте гашетку горелки . Проверьте переключатель мощности .
Проволока застревает после прохода через ролики.	Нитенаправляющая трубка расплющена.	Проверьте нитепроводящую трубку и корпус горелки.
	Проволока застревает в горелке.	Прочистите или замените ее .
	Отсутствует капиллярная трубка (сталь).	Проверьте наличие капиллярной трубки .
	Слишком высокая скорость подачи.	Снизьте скорость подачи.
Пористый сварочный шов.	Недостаточная подача газа	Диапазон регулировки от 15 до 20 л/мин. Защитите основной металл
	В баллоне закончился газ.	Замените баллон.
	Неудовлетворительное качество газа.	Смените газ.
	Циркуляция воздуха или воздействие ветра.	Предотвратите сквозняки, защитите сварочную зону.
	Выпускное сопло газа загрязнено.	Очистите сопло или замените его.
	Проволока плохого качества.	Используйте проволоку, подходящую для сварки МИГ-МАГ.
	Плохое качество свариваемой поверхности (ржавчина и тд ...)	Зачистите деталь перед сваркой

Значительное количество частичек искрения.	Натяжение дуги либо слишком низкое, либо слишком высокое.	См. параметры сварки.
	Неправильное закрепление массы.	Проверьте и поместите зажим массы как можно ближе к зоне сварки.
	Защитного газа недостаточно.	Отрегулируйте расход газа.
Отсутствие газа на выходе горелки	Газ неправильно подсоединен.	Проверьте правильно ли подключено соединение газа рядом с двигателем. Проверьте редуктор и электроклапаны

**WAARSCHUWING - VEILIGHEIDSINSTRUCTIES****ALGEMENE INSTRUCTIES**

Voor het in gebruik nemen van het product moeten deze instructies gelezen en goed begrepen worden. Voer geen wijzigingen of onderhoud uit die niet in de handleiding vermeld staan.

Geen enkel lichamelijk letsel of schade, veroorzaakt door het niet naleven van de instructies in deze handleiding, kan verhaald worden op de fabrikant van het apparaat.

Raadpleeg, in geval van problemen of onzekerheid over het gebruik, een bevoegd persoon om het apparaat correct te installeren.

**OMGEVING**

Dit apparaat mag enkel gebruikt worden om te lassen, en uitsluitend volgens de in de handleiding en/of op het typeplaatje vermelde instructies. De veiligheidsvoorschriften moeten gerespecteerd worden. In geval van onjuist of gevaarlijk gebruik kan de fabrikant niet aansprakelijk worden gesteld.

De installatie mag alleen worden gebruikt en bewaard in een stof- en zuurvrije ruimte, en in afwezigheid van ontvlambaar gas of andere corrosieve substanties. Zorg voor voldoende luchtstroom tijdens het gebruik.

Gebruikstemperatuur :

Gebruik tussen -10 en +40°C (+14 en +104°F).

Opslag tussen -20 en +55°C (-4 en 131°F).

Luchtvochtigheid :

Lager of gelijk aan 50% bij 40°C (104°F).

Lager of gelijk aan 90% bij 20°C (68°F).

Hoogte :

Tot 1000 m boven de zeespiegel (3280 voet).

**PERSOONLIJKE BESCHERMING EN BESCHERMING VAN ANDEREN**

Booglassen kan gevaarlijk zijn en ernstige en zelfs dodelijke verwondingen veroorzaken.

Tijdens het lassen worden de individuen blootgesteld aan een gevaarlijke warmtebron, aan de lichtstraling van de lasboog, aan elektro-magnetische velden (waarschuwing voor dragers van een pacemaker), aan elektrocutie gevaar, aan lawaai en aan uitstoting van gassen.

Bescherm uzelf en bescherm anderen, respecteer de volgende veiligheidsinstructies :



Draag, om uzelf te beschermen tegen brandwonden en straling, droge, goed isolerende kleding zonder omslagen, brandwerend en in goede staat, die het gehele lichaam bedekt.



Draag handschoenen die de elektrische en thermische isolatie garanderen.



Draag een lasbescherming en/of een lashelm die voldoende bescherming biedt (afhankelijk van de lastoepassing). Bescherm uw ogen tijdens schoonmaakwerkzaamheden. Contactlenzen zijn specifiek verboden.

Soms is het nodig om het lasgebied met brandwerende gordijnen af te schermen tegen stralingen, projectie en wegsplattende gloeiende deeltjes.

Informeer de personen in het lasgebied om niet naar de boog of naar gesmolten stukken te staren, en om aangepaste kleding te dragen die voldoende bescherming biedt.



Gebruik een bescherming tegen lawaai als het lassen een hoger geluidsniveau bereikt dan de toegestane norm (dit geldt tevens voor alle personen die zich in de las-zone bevinden).

Houd uw handen, haar en kleding op voldoende afstand van bewegende delen (ventilator).

Verwijder nooit de behuizing van het koelelement wanneer de las-installatie aan een elektrische voedingsbron is aangesloten en onder spanning staat. De fabrikant kan in dit geval niet verantwoordelijk worden gehouden in geval van een ongeluk.



De elementen die net gelast zijn zijn heet en kunnen brandwonden veroorzaken bij het aanraken. Zorg ervoor dat, tijdens onderhoudswerkzaamheden aan de toorts of de elektrode-houder, deze voldoende afgekoeld zijn en wacht ten minste 10 minuten alvorens met de werkzaamheden te beginnen. De koelgroep moet in werking zijn tijdens het gebruik van een watergekoelde toorts, om te voorkomen dat de vloeistof brandwonden veroorzaakt.

Het is belangrijk om, voor vertrek, het werkgebied veilig achter te laten, om mensen en goederen te beschermen.

**RISICO OP VERWONDINGEN VEROORZAAKT DOOR BEWEGENDE ONDERDELEN**

De draadaanvoersystemen zijn voorzien van bewegende delen die handen, haar, kleding en gereedschap kunnen grijpen en die ernstige verwondingen kunnen veroorzaken !

- Leg geen hand te draaien of bewegende onderdelen of delen om het station!
- Zorg ervoor dat de behuizing deksels of beschermkappen tijdens het bedrijf gesloten blijven!

## LASDAMPEN EN GAS



Dampen, gassen en stof uitgestoten tijdens het lassen zijn gevaarlijk voor de gezondheid. Zorg voor voldoende ventilatie, soms is toevoer van verse lucht tijdens het lassen noodzakelijk. Een lashelm met verse luchtaanvoer kan een oplossing zijn als er onvoldoende ventilatie is.  
Controleer of de zuigkracht voldoende is, en verifieer of deze aan de gerelateerde veiligheidsnormen voldoet.

Waarschuwing: bij het lassen in kleine ruimtes moet de veiligheid op afstand gecontroleerd worden. Bovendien kan het lassen van materialen die bepaalde stoffen zoals lood, cadmium, zink, kwik of beryllium bevatten bijzonder schadelijk zijn. Ontvet de te lassen materialen voor aanvang van de laswerkzaamheden.

De gasflessen moeten worden opgeslagen in een open of goed geventileerde ruimte. Ze moeten in verticale positie gehouden worden, in een houder of op een trolley.

Het lassen in de buurt van vet of verf is verboden.

## BRAND- EN EXPLOSIEGEVAAR



Scherm het lasgebied volledig af, brandbare stoffen moeten minimaal op 11 meter afstand geplaatst worden. Een brandblusinstallatie moet aanwezig zijn in de buurt van laswerkzaamheden.

Pas op voor projectie van hete onderdelen of vonken, zelfs door kieren heen. Ze kunnen brand of explosies veroorzaken.

Houd personen, ontvlambare voorwerpen en containers onder druk op veilige en voldoende afstand.

Het lassen in containers of gesloten buizen moet worden verboden, en als ze open zijn dan moeten ze ontdaan worden van ieder ontvlambaar of explosief product (olie, brandstof, gas residuen....).

Slijpwerkzaamheden mogen niet worden gericht naar de lasapparaat, of in de richting van brandbare materialen.

## GASFLESSEN



Het gas dat uit de gasflessen komt kan, in geval van hoge concentratie in de lasruimte, verstikking veroorzaken (goed ventileren). Vervoer moet veilig gebeuren: de flessen goed afgesloten en het lasapparaat uitgeschakeld. Deze moeten verticaal bewaard worden en door een ondersteuning rechtop gehouden worden, om te voorkomen dat ze omvallen.

Sluit de fles na ieder gebruik. Let op temperatuurveranderingen en blootstelling aan zonlicht.

De fles mag niet in contact komen met een vlam, een elektrische boog, een toorts, een aardingsklem of een andere warmtebron of gloeiend voorwerp. Uit de buurt houden van elektrische leidingen en lasinstallaties, en nooit een fles onder druk lassen.

Wees voorzichtig bij het openen van het ventiel van de fles, houd uw hoofd ver verwijderd van het ventiel en controleer of het gas geschikt is om mee te lassen.

## ELEKTRISCHE VEILIGHEID



Het elektrische netwerk dat gebruikt wordt moet altijd geaard zijn. Gebruik het op de veiligheidstabel aanbevolen type zekering. Een elektrische schok kan, direct of indirect, ernstige en zelfs dodelijke ongelukken veroorzaken.

Raak nooit delen aan de binnen- of buitenkant van de machine aan (toortsen, klemmen, kabels, elektrodes) die onder spanning staan. Deze delen zijn aangesloten op het lascircuit.

Koppel, voor het openen van het lasapparaat, dit los van het stroom-netwerk en wacht 2 minuten totdat alle condensatoren ontladen zijn.

Raak nooit tegelijkertijd de toorts of de elektrodehouder en de massaklem aan.

Zorg ervoor dat, als de kabels of toortsen beschadigd zijn, deze vervangen worden door gekwalificeerde en bevoegde personen. Gebruik alleen kabels met de geschikte doorsnede. Draag altijd droge, in goede staat verkerende kleren om uzelf van het lascircuit te isoleren. Draag isolerend schoeisel, waar u ook werkt.

## CEM CLASSIFICATIE APPARATUUR



Dit Klasse A materiaal is niet geschikt voor gebruik in een woonomgeving waar de stroom wordt geleverd door een openbare laagspanningsnet. Het is mogelijk dat er problemen ontstaan met de elektromagnetische compatibiliteit in deze omgevingen, vanwege stringen of radiofrequente straling.



SMARTMIG 142-152-162-3P-182 :

Dit materiaal is niet conform aan de CEI 61000-3-12 norm en is bedoeld om aangesloten te worden op private laagspanningsnetwerken, aangesloten op een openbaar netwerk met uitsluitend midden of hoogspanning. Als het apparaat aangesloten wordt op een openbaar laagspanningsnetwerk is het de verantwoordelijkheid van de installateur of de gebruiker van het apparaat om de stroomleverancier te contacteren en zich ervan te verzekeren dat het apparaat daadwerkelijk op het netwerk aangesloten kan worden.



SMARTMIG 183 :

Dit materiaal voldoet aan de CEI 61000-3-12 norm, onder voorwaarde dat het kortsluitvermogen Ssc groter of gelijk is aan 1,4 MVA op het punt van de koppeling tussen de voeding van de gebruiker en het publiek distributienetwerk. Het is de verantwoordelijkheid van de installateur of de gebruiker van het apparaat, indien nodig na raadpleging van de beheerder van het distributienetwerk, om ervoor te zorgen dat de apparatuur uitsluitend aangesloten wordt aan een voeding met een kortsluitvermogen Ssc dat hoger is dan of gelijk is aan 1,4 MVA.

## ELEKTROMAGNETISCHE EMISSIES



Elektrische stroom die door een geleider gaat veroorzaakt elektrische en magnetische velden. De lasstroom wekt een elektromagnetisch veld op rondom de laszone en het lasmateriaal.

De elektromagnetische velden, EMF, kunnen de werking van bepaalde medische apparaten, zoals pacemakers, verstoren. Veiligheidsmaatregelen moeten in acht worden genomen voor mensen met medische implantaten. Bijvoorbeeld : toegangsbeperking voor voorbijgangers of een individuele risico-evaluatie voor de lassers.

Alle lassers zouden de volgende procedures moeten opvolgen, om een blootstelling aan elektromagnetische straling veroorzaakt door het lassen zo beperkt mogelijk te houden :

- plaats de laskabels dicht bij elkaar – bind ze indien mogelijk aan elkaar;
- houd uw hoofd en uw romp zo ver mogelijk van het lascircuit af;
- wikkel nooit de kabels om uw lichaam;
- zorg ervoor dat u zich niet tussen de laskabels bevindt. Houd de twee laskabels aan dezelfde kant van uw lichaam;
- bevestig de geaarde kabel zo dicht als mogelijk is bij de lasplek;
- voer geen werkzaamheden uit dichtbij de laszone, ga niet zitten op of leun niet tegen het lasapparaat;
- niet lassen wanneer u het lasapparaat of het draadaanvoersysteem draagt.



Personen met een pacemaker moeten een arts raadplegen voor gebruik van het apparaat. De blootstelling aan elektromagnetische straling tijdens het lassen kan gevolgen voor de gezondheid hebben die nog niet bekend zijn.

## AANBEVELINGEN OM DE LASWERKPLEK EN DE INSTALLATIE TE EVALUEREN

**Algemene aanbevelingen**

De gebruiker is verantwoordelijk voor het installeren en het gebruik van het booglas materiaal volgens de instructies van de fabrikant. Als elektromagnetische storingen worden geconstateerd, is het de verantwoordelijkheid van de gebruiker van het booglas materiaal om het probleem op te lossen, met hulp van de technische dienst van de fabrikant. In sommige gevallen kan de oplossing liggen in een eenvoudige aarding van het lascircuit. In andere gevallen kan het nodig zijn om met behulp van filters een elektromagnetisch schild rondom de stroomvoorziening en om het vertrek te creëren. In ieder geval moeten de storingen veroorzaakt door elektromagnetische stralingen beperkt worden tot een aanvaardbaar niveau.

**Evaluatie van de las-zone**

Voor het installeren van een booglas-installatie moet de gebruiker de mogelijke elektro-magnetische problemen in de omgeving evalueren. Daarbij moeten de volgende gegevens in acht genomen worden :

- a) de aanwezigheid boven, onder, of naast het booglas materiaal van andere voedingskabels, van besturingskabels, signaleringskabels of telefoonkabels;
- b) ontvangers en zenders voor radio en televisie;
- c) computers en ander besturingsapparatuur;
- d) essentieel veiligheidsmateriaal, zoals bijvoorbeeld bescherming van industriële apparatuur;
- e) de gezondheid van personen in de omgeving, bijvoorbeeld bij gebruik van pacemakers of gehoorapparaten;
- f) materiaal dat gebruikt wordt bij het kalibreren of meten;
- g) de immuniteit van overig aanwezig materiaal.

De gebruiker moet zich ervan verzekeren dat alle apparatuur in de werkruimte compatibel is. Dit kan aanvullende veiligheidsmaatregelen vereisen; h) het tijdstip waarop het lassen of andere activiteiten kunnen plaatsvinden.

De afmeting van het omliggende gebied dat in acht genomen moet worden hangt af van de structuur van het gebouw en van de overige activiteiten die er plaatsvinden. Het omliggende gebied kan groter zijn dan de begrenzing van de installatie.

**Evaluatie van de lasinstallatie**

Naast een evaluatie van de laszone kan een evaluatie van de booglasinstallaties elementen aanreiken om storingen vast te stellen en op te lossen. Bij het evalueren van de emissies moeten de werkelijke resultaten worden bekeken, zoals die zijn gemeten in de reële situatie, zoals gestipuleerd in Artikel 10 van de CISPR 11:2009. De metingen in de specifieke situatie, op een specifieke plek, kunnen tevens helpen de efficiëntie van de maatregelen te bevestigen.

## AANBEVELINGEN BETREFFENDE METHODES OM ELEKTROMAGNETISCHE EMISSIES TE REDUCEREN

**a. Openbare spanningsnet** : het lasmateriaal moet aangesloten worden op het openbare net volgens de aanbevelingen van de fabrikant. Als er storingen plaatsvinden kan het nodig zijn om extra voorzorgsmaatregelen te nemen, zoals het filteren van het openbare stroomnetwerk. Er kan overwogen worden om de voedingskabel van de lasinstallatie af te schermen in een metalen omhulsel of een equivalent daarvan. Het is wenselijk de elektrische continuïteit van het omhulsel te verzekeren over de hele lengte. De bescherming moet aangekoppeld worden aan de lasstroomvoeding, om er zeker van te zijn dat er een goed elektrisch contact is tussen de geleider en het omhulsel van de lasstroomvoeding.

**b. Onderhoud van het booglasapparaat** : onderhoud regelmatig het booglas materiaal, en volg daarbij de aanbevelingen van de fabrikant op. Alle toegangen, service ingangen en kleppen moeten gesloten en correct vergrendeld zijn wanneer het booglas materiaal in werking is. Het booglas materiaal mag op geen enkele wijze veranderd worden, met uitzondering van veranderingen en instellingen zoals genoemd in de handleiding van de fabrikant. Let u er in het bijzonder op dat het vonkenhaat van de toorts correct afgesteld is en goed onderhouden wordt, volgens de aanbevelingen van de fabrikant.

**c. Laskabels** : De kabels moeten zo kort mogelijk zijn, en dichtbij elkaar en vlakbij of, indien mogelijk, op de grond gelegd worden

**d. Aarding** : Het is wenselijk om alle metalen objecten in en om de werkruimte te aarden. Waarschuwing : de metalen objecten verbonden aan het te lassen voorwerp vergroten het risico op elektrische schokken voor de gebruiker, wanneer hij tegelijkertijd deze objecten en de elektrode aanraakt. Het wordt aangeraden de gebruiker van deze voorwerpen te isoleren.

**e. Aarding van het te lassen voorwerp** : wanneer het te lassen voorwerp niet geaard is, vanwege elektrische veiligheid of vanwege de afmetingen en de locatie, zoals bijvoorbeeld het geval kan zijn bij scheepsrompen of metalen structuren van gebouwen, kan een verbinding tussen het voorwerp en de aarde, in sommige gevallen maar niet altijd, de emissies verkleinen. Vermijd het aarden van voorwerpen, wanneer daarmee het risico op



verwondingen van de gebruikers of op beschadigingen van ander elektrisch materiaal vergroot wordt. Indien nodig, is het wenselijk dat het aarden van het te lassen voorwerp rechtstreeks plaatsvindt, maar in sommige landen waar deze directe aarding niet toegestaan is is het aan te raden te aarden met een daarvoor geschikte condensator, die voldoet aan de reglementen in het betreffende land.

**f. Beveiliging en afscherming :** Selectieve afscherming en bescherming van andere kabels en materiaal in de omgeving kan problemen verminderen. De beveiliging van de gehele laszone kan worden overwogen voor speciale toepassingen.

#### TRANSPORT EN DOORVOER VAN HET APPARAAT



De lasstroomvoeding is uitgerust met één of meerdere handvatten waarmee het apparaat met de hand gedragen kan worden. Let op : onderschat het gewicht niet. De handvatten mogen niet gebruikt worden om het apparaat aan omhoog te hijsen.

Gebruik de kabels of de toorts niet om het apparaat te verplaatsen. Het apparaat moet in verticale positie verplaatst worden.

Til nooit het apparaat boven personen of voorwerpen.

Til nooit een gasfles en het materiaal tegelijk op. De vervoersnormen zijn verschillend.

Het is beter om de spoel te verwijderen voor het optillen of transporteren van de lasstroomvoeding.



Niet gecontroleerde lasstroom kan de aardgeleiders vernietigen, gereedschap en elektrische installaties beschadigen en onderdelen verhitten, wat kan leiden tot brand.

- Alle lasverbindingen moeten goed en stevig op elkaar aangesloten zijn. Controleer dit regelmatig !
- Verzekert u zich ervan dat de bevestiging van het werkstuk solide is en geen elektrische problemen veroorzaakt !
- Zet alle elektrisch geleidende elementen van het lasapparaat zoals het chassis, de trolley en de hefsystemen goed vast of hang ze op zodat ze geïsoleerd zijn !
- Leg of zet geen ander gereedschap zoals boormachines, slijpgereedschap enz. op het lasapparaat, op de trolley of op de hefsystemen als deze niet geïsoleerd zijn.
- Leg altijd de lastoortsen of elektrodehouders op een geïsoleerd oppervlak wanneer ze niet gebruikt worden !

#### INSTALLATIE VAN HET APPARAAT

- Plaats de voeding op een ondergrond met een helling van minder dan 10°.
- Zorg voor voldoende ruimte om de machine te ventileren en om toegang te hebben tot het controle board.
- Niet geschikt voor gebruik in een ruimte waar stroomgeleidend metaalstof aanwezig is.
- Plaats het lasapparaat niet in de stromende regen, en stel het niet bloot aan zonlicht.

• Het apparaat heeft een beveiligingsgraad IP21, wat betekent dat :

- het beveiligd is tegen toegang in gevaarlijke delen van solide voorwerpen waarvan de diameter >12.5 mm en,
- dat het beveiligd is tegen verticaal vallende waterdruppels

De voedingskabels, verlengsnoeren en lassnoeren moeten helemaal afgerold worden, om oververhitting te voorkomen.



De fabrikant kan niet verantwoordelijk gesteld worden voor lichamelijk letsel of schade aan voorwerpen veroorzaakt door niet correct of gevaarlijk gebruik van dit materiaal.

#### ONDERHOUD/ADVIES



- Het onderhoud kan alleen door gekwalificeerd personeel uitgevoerd worden. Een jaarlijkse onderhoudsbeurt wordt aangeraden.
- Haal de stekker uit het stopcontact om de elektriciteitsvoorziening te onderbreken, en wacht twee minuten alvorens werkzaamheden op het apparaat te verrichten. De spanning en de stroomsterkte binnen het toestel zijn hoog en gevaarlijk.
- De kap regelmatig afnemen en met een blazer stofvrij maken. Maak van deze gelegenheid gebruik om met behulp van geïsoleerd gereedschap ook de elektrische verbindingen te laten controleren door gekwalificeerd personeel.
- Controleer regelmatig de staat van het elektrische snoer. Als dit snoer beschadigd is, moet het door de fabrikant, zijn reparatie dienst of een gekwalificeerde technicus worden vervangen, om ieder gevaar te vermijden.
- Laat de ventilatieopening vrij zodat de lucht gemakkelijk kan circuleren.

• De voeding is niet geschikt voor het ontdoeien van leidingen, het opladen van batterijen/accu's of het opstarten van motoren.

## INSTALLEREN - GEBRUIK VAN HET PRODUCT

### BESCHRIJVING

*Hartelijk dank u voor uw keuze! Leest u, voor een optimaal gebruik van uw apparaat, aandachtig de volgende handleiding door :* De apparaten van de SMARTMIG serie zijn traditionele gelijkstroom semi-automatische MIG/MAG en MMA (alleen de SMARTMIG 3P) lasapparaten. Lassen met alle soorten draad is mogelijk: staal, RVS, aluminium, gevulde draad (no gas). De SMARTMIG 3P kan elektroden tot 3,2 mm lassen. Het instellen van deze lasapparaten is eenvoudig dankzij de SMART oplossing.

### ELEKTRISCHE VOEDING

Smartmig 142/152/162/3P/182 :

Dit materiaal wordt geleverd met een 16A elektrische aansluiting type CEE7/7 en moet worden aangesloten op een 230V (50 - 60 Hz) enkelfase elektrische installatie, met drie kabels met geaarde stekker.

Het werkelijke stroomverbruik (I1eff) bij optimaal gebruik staat aangegeven op het apparaat. Controleer of de stroomvoorziening en zijn beveiligingen (netzekering en/of hoofdschakelaar) compatibel zijn met de elektrische stroom die nodig is voor gebruik. In sommige landen kan het nodig zijn om de elektrische aansluiting aan te passen om het toestel optimaal te kunnen gebruiken.

## Smartmig 183 :

Dit materiaal wordt geleverd met een XX A aansluiting, type EN 60309-1 en moet worden aangesloten aan een 400 V (50 - 60 Hz) driefase elektrische installatie met vier kabels met gearde stekker.

De effectieve stroomafname (I<sub>eff</sub>) wordt aangegeven op het toestel bij optimaal gebruik. Controleer of de stroomvoorziening en zijn beveiligingen (netzekering en/of hoofdschakelaar) compatibel zijn met de elektrische stroom die nodig is voor gebruik. In sommige landen kan het nodig zijn om de elektrische aansluiting aan te passen om het toestel optimaal te kunnen gebruiken.

**OMSCHRIJVING VAN TOESTEL (FIG-I)**

1- Aan/uit schakelaar	9- Wielletjes achter (behalve 142/152)
2- Voedingskabel	10- Aansluiting toorts EURO (behalve 142)
3- Handvat achter	11- Snelle aansluiting 200A (alleen 3P)
4- Spoelhouder	12- Wielletjes voor (behalve 142/152)
5- Snelle gasaansluiting	13- Massakabel (behalve 3P)
6- Handvat voorzijde	14- Ompolingskastje (behalve 3P)
7- Bedieningspaneel en «Smart» tabel	15- Ketting om flessen mee te bevestigen.
8- Haspel	Let op: gasflessen goed vastzetten

**HALF-AUTOMATISCHE LASSEN VAN STAAL/ RVS (MAG MODUS) (FIG-II)**

Deze lasapparaten kunnen de 0,6/0,8 of 1,0 draad lassen (behalve 142 en 152 modellen) (fig II-A)

De Smartmig 3P kan 0,6/0,8 of 1,0 staaldraad en rvs draad lassen, op voorwaarde dat de massakabel op de negatieve pool op de voorzijde aangesloten is (fig I-11).

Deze apparaten zijn standaard uitgerust voor  $\varnothing$  0,8 stalen of rvs draad. De contact buis, het spoor van de aandrijfrol en de mantel van de toorts zijn voor dit gebruik bestemd.

Als u 0,6 lasdraad gebruikt, dan dient u de contact buis te vervangen. De aanvoerrollen van de haspel zijn 0,6/0,8 omkeerbaar. In dit geval, plaats de rol zodat u 0,6 kunt lezen. Om  $\varnothing$  1,0 draad te kunnen lassen, dient u een geschikte roller en contact buis te gebruiken.

Voor staal en RVS dient u een specifiek Argon + CO<sub>2</sub> gas te gebruiken. De CO<sub>2</sub> verhouding kan variëren afhankelijk van het gebruik. Om het juiste gas te kiezen, kunt u advies vragen aan uw gasleverancier. De gasstroom voor staal is tussen 12 en 18 L/m, afhankelijk van de werkomgeving en ervaring van de lasser.

**HALF-AUTOMATISCHE ALUMINIUM LASSEN (FIG-II) (MIG MODUS)**

De SMARTMIG apparaten 152, 162, 3P, 182 en 183 kunnen toegerust worden om met  $\varnothing$  0,8 of 1,0 aluminium lasdraad (fig II-B) te lassen. De Smartmig 3P kan 0,8 of 1,0 staaldraad lassen, op voorwaarde dat de massakabel op de negatieve pool op de voorzijde aangesloten is (fig I-11).

De SMARTMIG 142 kan af en toe, maar niet intensief, gebruikt worden voor aluminium  $\varnothing$ 0,8 draad. In dit geval moet de lasdraad hard zijn om het afrollen van draad te vergemakkelijken (type AIMg5).

Voor aluminium dient u een specifiek zuiver Argon (Ar) gas te gebruiken. Om het juiste gas te kiezen, kunt u advies vragen aan uw gasleverancier. De gasstroom voor aluminium is tussen 20 en 30 L/m afhankelijk van de omgeving en de ervaring van de lasser. Hierbij de verschillen tussen het gebruik van staal en aluminium:

- Gebruik specifieke aanvoerrollen voor het lassen van aluminium.
- Zet een minimale druk op de rollen van de draadvoeder zodat u de draad niet beschadigt.
- Gebruik de capillaire buis alleen voor het lassen van staal/RVS.
- Het voorbereiden van een aluminium toorts vereist speciale aandacht. Deze heeft een teflon mantel om wrijvingen te verminderen. De mantel niet bij de aansluiting afknippen, deze moet langer zijn dan de capillaire buis die ze vervangt en dient om de draad vanaf de aanvoerrollen te geleiden.
- Contact buis: gebruik de contact buis SPECIAAL  $\varnothing$  0,8 aluminium (artikelnummer : 041059-niet standaard meegeleverd)

**LASSEN IN MODUS «NO GAS» (FIG. III)**

Deze lasapparaten kunnen met de gevulde «No Gas» draad lassen als de polariteit omgekeerd is. Om dit te doen, schakel het toestel uit, open het klepje (14) en sluit aan volgens de instructies van figuur III-C. Het apparaat is standaard ingesteld in de « Gas »modus.

De Smartmig 3P kan gevuld «No Gas» draad lassen, op voorwaarde dat de massakabel op de positieve pool op de voorzijde aangesloten is (fig I).

**LASSEN MET BEKLEDE ELEKTRODE (FIG. III) SMARTMIG 3P (MMA MODUS)**

Respecteer de polariteit aangegeven op de elektrode verpakking.

- Volg de standaard regels van het lassen.

Elektroden die niet gebruikt kunnen worden : basische laselektroden.

Elektroden die kunnen worden gebruikt :

Élektrode $\varnothing$ mm (Rutiel)	Dikte van de plaat (mm)	Lasstroom (A)
1.6	1.5	40
2.0	1.5 > 3	55
2.5	2.5 > 6	80
3.2	5 > 8	115

**PROCEDURE VAN HET MONTEREN VAN SPOEL EN TOORTSEN (FIG-V)**

- Verwijder het mondstuk (fig V-E) van de toorts door met de klok mee te draaien en verwijder vervolgens de contact buis (fig V-D) , waardoor de toortshouder en de veer achterblijven.

- Open het klepje van het apparaat

FIG V-A : Plaats de spoel op de houder.

- Bij een 100mm spoel (3P, 142, 152 en 162) geen adapter (1) gebruiken.

- Regel de rem (2) van de spoel, om te voorkomen dat tijdens de lasstop de draad in de war raakt. Niet te strak aandraaien! De spoel moet draaien zonder forceren van de motor.

- Draai de spoelhouder (3) aan.

FIG V-B: Plaats de aandrijfrollen.

- Kies de rollen afhankelijk van de diameter en het type van de draad en plaats ze op de haspel zodat u de gebruikte diameter kan lezen.

FIG V-C: Om de druk van de rollen af te stellen, doe als volgt:

- Draai het wielletje maximaal los en laat het zakken.

- Steek de draad van de spoel in en haal hem 2cm uit, sluit daarna de rollenhouder.
  - Zet het toestel aan en gebruik de toorts voor aandrijving.
  - Draai het aanvoerwiel (fig V-C) aan en druk op de trekker totdat de draad wordt geleid, dan stoppen met aandraaien.
- NB : Voor aluminium draad, zet er minimale druk op om niet de draad te beschadigen.
- Laat de lasdraad ongeveer 5cm uit de toorts komen, plaats daarna aan het eind van de toorts de contactbuis (fig.V-D), en vervolgens het voor de draad geschikte mondstukje (fig V-E).

Op de SMARTMIG 142/152/162 en 3P lasapparaten kunt u spoelen van 100 of 200 mm gebruiken.

Op de SMARTMIG 182 en 183 lasapparaten kunt u spoelen van 200 of 300 mm gebruiken. Voor een 200 mm spoel dient u een adapter te gebruiken.

De SMARTMIG 3P kan ook rutiel elektroden van 2,0 / 2,5 / 3,2 mm lassen.

Hieronder de verschillende mogelijke combinaties:

Smartmig	142	152	162	3P	182	183	gaz
staal/RVS	0,6/0,8		0,6/0,8/1,0				Argon + CO2
Alu*	-		0,8/1,0				Argon Pur
No Gas	0,9		0,9/1,2				-
Elektroden	-		-	2/2,5/3,2	-	-	-

\* Gebruik de teflon mantel (artikelnummer 041578) en de contact buis SPECIAAL aluminium (Ø 0,8 artikelnummer : 041059 - Ø 1,0 artikelnummer: 041066). Gebruik de onderstaande tabel (fig IV) als hulpmiddel bij het kiezen van de geschikte diameter van de lasdraad of de elektrode.

## GASAANSLUITING

- Installeer een geschikte drukregelaar op de gasfles. Koppel die aan het lasapparaat met de bijgeleverde slang. Bevestig de twee klemmen om lekkage te voorkomen.

- Regel de gastoevoer met de regelknop op de drukregelaar.

NB: Om de gas stroom eenvoudiger te kunnen regelen, druk op de trekker van de toorts om de rollen aan te drijven (draai de knop van de haspel losser om de draad niet mee te trekken).

Deze procedure is niet van toepassing op het lassen in de « No Gas » mode.

## OMSCHRIJVING VAN HET BEDIENINGSPANEEL (FIG. VI)

Smartmig 142/152/162/182/183	Smartmig 3P
1- Selectieknop voor spanning A/B	1- Selectieknop voor MIG/MAG modus
2- Selectieknop voor spanning min/max	2- Draaiknop voor intensiteit MMA of MIG
3- Draaiknop voor het instellen van de snelheid van draadafvoer	3- Draaiknop voor het instellen van de snelheid van draadafvoer
4- "SMART" tabel voor het instellen MIG/MAG	4- Selectieknop voor spanning A/B
5- Lampje thermische beveiliging	5- "SMART" tabel voor het instellen MIG/MAG en MMA
6- Schakelaar met 7 posities	6- Lampje thermische beveiliging

## GEBRUIK (FIG VI)

### MODUS MIG/MAG :

SMARTMIG vergemakkelijkt het instellen van de snelheid van de draadafvoer en de spanning.

Met behulp van de SMART zoekt u de dikte van het te lassen metaal en het soort te gebruiken draad op. Vervolgens kunt u, op basis van de aanbevelingen, eenvoudig kiezen :

- De spanning (knop A/B en min/max voor de SMARTMIG 142, 152 en 162 ; knop A/B voor SMARTMIG 3P)
- De draadsnelheid, door de draaiknop (3) naar de aangegeven kleur te draaien en eventueel bij te stellen.

Voorbeelden :

Voor het lassen van 0,8 mm staalplaten met een 0,6 diameter stalen draad (SMARTMIG 142, 152 en 162):

- Zet knop (1) op positie « A »
- Zet knop (2) op positie « min »
- Regel de draaiknop (3) naar de lichtste kleurzone en stel indien nodig « op het gehoor » bij.

Dezelfde procedure voor de SMARTMIG 3P :

- Stel de knop (1) in op de MIG/MAG positie.
- Zet knop (4) op positie « A »
- Regel de draaiknop (2) naar « min » of « max »
- Regel de draaiknop (3) naar de lichtste kleurzone en stel indien nodig « op het gehoor » bij.

### MMA MODUS (ALLEEN SMARTMIG 3P) :

Koppel de elektrodenhouder en de massaklem aan, en respecteer daarbij de polariteit die aangegeven staat op de verpakking van de elektrode. Stel vervolgens het lasapparaat in.

Voorbeeld :

Voor het lassen van 4 mm dik staalplaat :

- Zet de knop (1) op « MMA » stand.
- Zet de draaiknop (2) op de zone die overeenkomt met de 2,5 mm elektrode.

## ADVIES EN THERMISCHE BEVEILIGING

- inschakelduur en gebruiksomgeving
- Laat het apparaat na het lassen aangesloten om afkoeling mogelijk te maken.
- Thermische bescherming: de indicator licht op en de koeltijd is 5 tot 10 minuten, afhankelijk van de omgevingstemperatuur.

**RISICO OP VERWONDINGEN VEROOorzaakt DOOR BEWEGENDE ONDERDELEN**

De draadaanvoersystemen zijn voorzien van bewegende delen die handen, haar, kleding en gereedschap kunnen grijpen en die ernstige verwondingen kunnen veroorzaken !

- Leg geen hand te draaien of bewegende onderdelen of delen om het station!
- Zorg ervoor dat de behuizing deksels of beschermkappen tijdens het bedrijf gesloten blijven!

**ONDERHOUD**

- Het onderhoud kan alleen door gekwalificeerd personeel gedaan worden.
- Haal de stekker uit het stopcontact om de elektriciteitsvoorziening te onderbreken en wacht tot de ventilator stilstaat. De spanning en de stroomsterkte binnen het toestel zijn hoog en gevaarlijk.
- De motorkap regelmatig (2 of 3 keer per jaar) afnemen en hem met een blaasbalg stofvrij maken. Gebruik deze gelegenheid om met behulp van geïsoleerd gereedschap ook de elektrische verbindingen te laten controleren door gekwalificeerd personeel.
- Controleer regelmatig de voedingskabel. Als de voedingskabel beschadigd is, moet het door de fabrikant, zijn reparatie dienst of een gekwalificeerde technicus worden vervangen, om het gevaar te vermijden.

**AFWIJkingen, Oorzaken, Oplossingen**

SYMPTOMEN	MOGELIJKE OORZAKEN	OPLOSSINGEN
De draad aanvoer is niet constant.	De spatten verstoppen de opening.	Vervang de contact buis of maak die schoon, daarna anti hecht middel op doen.
	De draad glijdt niet op de rollers.	- Controleer de druk op de rollers of vervangt ze. - Diameter van de draad is niet passend voor de roller. - De mantel die draad naar de toorts leidt is niet passend
De aanvoer motor werkt niet.	De rem van de spoel of van de rollers zit te strak.	Draai de rem en de rollers los.
	Probleem met stroomvoorziening	Controleer of de stroomschakelaar op "ON" staat.
Slechte draadaanvoer.	De mantel die draad leidt is vies of beschadigd.	Reinigen of vervangen.
	De rem van de draadspoel zit te strak.	Draai de rem los.
Geen lasstroom.	Slechte aansluiting aan het stopcontact.	Kijk naar de aansluiting van het stopcontact en controleer of deze met een enkele fase en geaard contact gevoed wordt.
	Slechte aarding.	Controleer de massa kabel (aansluiting en staat van de klem).
	Vermogen connector buiten gebruik.	Controleer de toorts trekker.
De draad draait niet op de rollers.	De mantel die de draad leidt is verpletterd.	Controleer de mantel en de toorts.
	Het blokkeren van de draad in de toorts.	Vervangen of schoonmaken.
	Geen capillaire buis.	Controleer de aanwezigheid van de capillaire buis.
	De draadaanvoer snelheid is te hoog.	Verlaag de aanvoersnelheid van de draad.
De lasrups is poreus.	De gasstroom is te laag.	Regelbereik tussen 15 en 20 L/min. Reinigen van het basismetaal.
	Gasfles is leeg.	Vervangen.
	Gas kwaliteit is niet voldoende.	Vervangen.
	Luchtstroom of invloed wind.	Tocht voorkomen, lasgebied beschermen.
	Gasbuis is vies.	Maak de gasbuis schoon of vervang de buis.
	Slechte draad kwaliteit.	Geschikte MIG-MAG draad gebruiken.
	Toestand van het lasoppervlak van slechte kwaliteit (roest, etc ...)	Het werkstuk reinigen voor het lassen.
Zeer grote vonkdelen. heel erg belangrijk.	Boogspanning is te laag of te hoog.	Lasinstellingen controleren.
	Slechte aarding.	Controleer en plaats de aardklem zo dicht mogelijk bij het te lassen stuk.
	Beschermgas is onvoldoende.	Gasstroom aanpassen.
Geen gas aan de toorts uitgang.	Slechte gasaansluiting.	Kijk of de gasaansluiting aan de motor kant goed aangesloten is.

## AVVERTENZE - REGOLE DI SICUREZZA

### ISTRUZIONI GENERALI



Queste istruzioni devono essere lette e comprese prima dell'uso.  
Ogni modifica o manutenzione non indicata nel manuale non deve essere effettuata.

Ogni danno fisico o materiale dovuto ad un uso non conforme alle istruzioni presenti in questo manuale non potrà essere considerata a carico del fabbricante.

In caso di problema o incertezza, consultare una persona qualificata per manipolare correttamente l'installazione.

### AMBIENTE

Questo materiale deve essere usato soltanto per eseguire operazioni di saldatura entro i limiti indicati sulla targhetta indicativa e/o sul manuale. Bisogna rispettare le direttive relative alla sicurezza. In caso di uso inadeguato o pericoloso, il fabbricante non potrà essere ritenuto responsabile.

Il dispositivo deve essere usato in un locale senza polvere, né accido, né gas infiammabili o altre sostanze corrosive, e lo stesso vale per il suo stoccaggio. Assicurarsi della circolazione dell'aria durante l'utilizzo.

Intervallo di temperatura :

Utilizzo tra -10 e +40°C (+14 e +104°F).

Stoccaggio fra -20 e +55°C (-4 e 131°F).

Umidità de l'aria:

Inferiore o uguale a 50% a 40°C (104°F).

Inferiore o uguale a 90% a 20°C (68°F).

Altitudine :

Fino a 1000 m al di sopra del livello del mare (3280 piedi).

### PROTEZIONI INDIVIDUALI E DEGLI ALTRI

La saldatura ad arco può essere pericolosa e causare ferite gravi o mortali.

La saldatura espone gli individui ad una fonte pericolosa di caldo , di radiazione luminosa dell'arco, di campi elettromagnetici (attenzione ai portatori di pacemaker), di rischio di elettrocuzione, di rumore e di emanazioni gassose.

Per proteggersi bene e proteggere gli altri, rispettare le istruzioni di sicurezza che seguono:



Per proteggersi fine di brucchiature per proteggere da ustioni e radiazioni, indossare indumenti senza polsini, isolamento, asciutto, ignifugo e in buone condizioni, che coprono tutto il corpo.



Usare guanti che garantiscono l'isolamento elettrico e termico.



Utilizzare una protezione di saldatura e/o un casco d«per saldatura i livello di protezione sufficiente (cariabile a seconda delle applicazioni). Proteggere gli occhi durante le operazioni di pulizia. Le lenti a contatto sono particolarmente sconsigliate.

Potrebbe essere necessario limitare le aree con delle tende ignifughe per proteggere la zona di saldatura dai raggi dell'arco, dalle proiezioni e dalle scorie incandescenti.

Informare le persone della zona di saldatura di non fissare le radiazioni d'arco nemmeno i pezzi in fusione e di portare vestiti adeguati per proteggersi.



Utilizzare un casco contro il rumore se le procedure di saldatura arrivano ad un livello sonoro superiore al limite autorizzati (fare lo stesso per tutte le persone presenti sulla zona di saldatura).

Non togliere mai le protezioni carter dall'unità di refrigerazione quando la fonte di corrente di saldatura è collegata alla presa di corrente, il fabbricante non potrà essere ritenuto responsabile in caso d'incidente.



I pezzi appena saldati sono caldi e possono causare ustioni durante la manipolazione. QUando s'interviene sulla torcia o sul porta-elettrodo, bisogna assicurarsi che questi siano sufficientemente freddi e aspettare almeno 10 minuti prima di qualsiasi intervento. L'unità di refrigerazione deve essere accesa prima dell'uso di una torcia a raffreddamento liquido per assicurarsi che il liquido non causi ustioni.

È importante rendere sicura la zona di lavoro prima di uscire per proteggere le persone e gli oggetti.

### FUMI DI SALDATURA E GAS



I fumi, gas e polveri emesse dalla saldatura sono pericolosi per la salute. È necessario prevedere una ventilazione sufficiente e a volte è necessario un apporto d'aria. Una maschera ad aria fresca potrebbe essere una soluzione in caso di aerazione insufficiente.

Verificare che l'aspirazione sia efficace controllandola in relazione alle norme di sicurezza

Attenzione, la saldatura in ambienti di piccola dimensione ha bisogno di una sorveglianza a distanza di sicurezza. Inoltre il taglio di certi materiali contenenti piombo, cadmio, zinco, mercurio o berillio può essere particolarmente nocivo; pulire e sgrassare le parti prima di tagliarle.

Le bombole devono essere messe in locali aperti ed aerati. Devono essere in posizione verticale e mantenute ad un supporto o carrello.

La saldatura è proibita se in vicinanza a grasso o vernici.

## PERICOLI DI INCENDIO ED ESPLOSIONI



Proteggere completamente la zona di saldatura, i materiali infiammabili devono essere allontanati di almeno 11 metri. Un'attrezzatura antincendio deve essere presente in prossimità delle operazioni di saldatura.

Attenzione alle proiezioni di materia calda o di scintille anche attraverso le fessure, queste possono essere causa di incendio o di esplosione. Allontanare le persone, gli oggetti infiammabili e i container sotto pressione ad una distanza di sicurezza sufficiente. La saldatura nei container o tubature chiuse è proibita e se essi non aperti devono prima essere svuotati di ogni materiale infiammabile o esplosivo (olio, carburante, residui di gas...). Le operazioni di molatura non devono essere dirette verso la fonte di corrente di saldatura o verso dei materiali infiammabili.

## BOMBOLE DI GAS



Il gas uscendo dalle bombole potrebbe essere fonte di soffocazione in caso di concentrazioni in spazi di saldatura (ventilare correttamente).

Il trasporto deve essere fatto in sicurezza: bombole chiuse e dispositivo spento. Devono essere messi verticalmente e mantenuto da un supporto per limitare il rischio di cadute.

Chiudere la bombola negli intervalli d'uso. Attenzione alle variazioni di temperatura e alle esposizioni al sole.

La bombola non deve essere in contatto con le fiamme, arco elettrico, torce, morsetti di terra o ogni altre fonte di calore o d'incandescenza.

Tenerla lontano dai circuiti elettrici e di saldatura e mai saldare una bombola sotto pressione.

Attenzione durante l'apertura della valvola di una bombola, bisogna allontanare la testa dai raccordi e assicurarsi che il gas usato sia appropriato al procedimento di saldatura.

## SICUREZZA ELETTRICA



La rete elettrica usata deve imperativamente avere una messa a terra. Usare la taglia di fusibile consigliata sulla tabella segnaletica. Una scarica elettrica potrebbe essere fonte di un'incidente grave diretto, indiretto, o anche mortale.

Mai toccare le parti sotto tensione all'interno e all'esterno del dispositivo quando quest'ultimo \*e collegato alla presa di corrente (torce, morsetti, cavi, elettrodi), poiché esse sono collegate al circuito di saldatura.

Prima di aprire la fonte di corrente di saldatura, bisogna disconnetterla dalla rete e attendere 2 minuti affinché l'insieme dei condensatori sia scaricato. Non toccare allo stesso momento la torcia e il morsetto di massa.

Cambiare i cavi e le torce se questi ultimi sono danneggiati. Chiedere ausilio a persone abilitate e qualificate. Dimensionare la sezione dei cavi a seconda dell'applicazione. Sempre usare vestiti secchi e in buono stato per isolarsi dal circuito di saldatura. Portare scarpe isolanti, indifferentemente dell'ambiente di lavoro.

## ATTREZZATURE CLASSIFICAZIONE CEM



Questo materiale di Classe A non è fatto per essere usato in una zona residenziale dove la corrente elettrica è fornita dal sistema pubblico di alimentazione di bassa tensione. Potrebbero esserci difficoltà potenziali per assicurare la compatibilità elettromagnetica in questi siti, a causa delle perturbazioni condotte o irradiate.



SMARTMIG 142-152-162-3P-182 :

Questo materiale non è conforme alla CEI 61000-3-12 ed è destinato ad essere collegato alle reti private di bassa tensione collegate a loro volta alla rete pubblica di alimentazione soltanto a livello di media e alta tensione. Se è collegato al sistema pubblico di alimentazione di bassa tensione, è di responsabilità dell'installatore o dell'utilizzatore del materiale di assicurarsi, consultando l'operatore della rete pubblica di distribuzione, che il materiale possa essere collegato ad esso.



SMARTMIG 183 :

Questo materiale è in conformità con la CEI 61000-3-12, a condizione che la potenza di corto-circuito Ssc sia superiore o uguale a 1,4 MVA al punto d'interfaccia tra l'alimentazione dell'utente e la rete pubblica di distribuzione. È di responsabilità dell'installatore o dell'utilizzatore del dispositivo di assicurarsi, se necessario consultando l'operatore della rete di distribuzione, che il materiale sia collegato soltanto ad un'alimentazione avendo una forza di corto-circuito Ssc superiore o uguale a 1,4 MVA.

Questi dispositivi sono conformi alla CEI 61000-3-11.

## EMISSIONI ELETTROMAGNETICHE



La corrente elettrica passando attraverso a qualunque conduttore prodotto dai campi elettrici e magnetici (EMF) localizzati. La corrente di saldatura produce un campo elettromagnetico attorno al circuito di saldatura e al dispositivo di saldatura.

I campi elettromagnetici EMF possono disturbare alcuni impianti medici, per esempio i pacemaker. Devono essere attuate delle misure di protezione per le persone che portano impianti medici. Ad esempio, restrizioni d'accesso per i passanti oppure una valutazione di rischio individuale per i saldatori.

Tutti i saldatori dovrebbero utilizzare le procedure di accesso che seguono per minimizzare l'esposizione ai campi elettromagnetici provenienti dai circuiti di saldatura:

- posizionare i cavi di saldatura insieme – fissarli con una fascetta, se possibile;

- posizionarsi (busto e testa) il più lontano possibile dal circuito di saldatura;
- non avvolgere mai i cavi di saldatura attorno al vostro corpo;
- non posizionare il vostro corpo tra i cavi di saldatura. Mantenere entrambi i cavi di saldatura sullo stesso lato del corpo;
- collegare il cavo di ritorno al pezzo da lavorare il più vicino possibile alla zona da saldare;
- non lavorare a fianco, né sedersi sopra, o addossarsi alla fonte di corrente di saldatura;
- non saldare durante il trasporto della fonte di corrente di saldatura o trainafile.



I portatori di pacemaker devono consultare un medico prima di usare questo materiale. L'esposizione ai campi elettromagnetici durante la saldatura potrebbe avere altri effetti sulla salute che non sono ancora conosciuti.

## CONSIGLI PER VALUTARE LA ZONA E L'INSTALLAZIONE DI SALDATURA

### Generalità

L'utente è responsabile dell'installazione e dell'uso del materiale di saldatura all'arco secondo le istruzioni del fabbricante. Se delle perturbazioni elettromagnetiche sono rivelate, è responsabilità dell'utente del dispositivo di saldatura all'arco di risolvere la situazione con l'assistenza tecnica del fabbricante. In certi casi, questa azione correttiva potrebbe essere molto semplice come ad esempio la messa a terra di un circuito di saldatura. In altri casi, potrebbe essere necessario costruire uno schermo elettromagnetico intorno alla fonte di corrente di saldatura e del pezzo completo con montaggio di filtri d'entrata. In ogni caso, le perturbazioni elettromagnetiche devono essere ridotte fino a che esse non siano più fastidiose.

### Valutazione della zona di saldatura

Prima di installare un dispositivo di saldatura all'arco, l'utente deve valutare i potenziali problemi elettromagnetici nella zona circostante. Bisogna tenere conto di ciò che segue:

- la presenza sopra, sotto e accanto al dispositivo di saldatura all'arco di altri cavi di alimentazione, di comando, di segnalazione e telefonici;
- di ricettori e trasmettitori radio e televisione;
- di computer e altri dispositivi di comando;
- di dispositivi critici di sicurezza, per esempio, protezione di dispositivi industriali;
- la salute delle persone vicine, per esempio, l'azione di pacemaker o di apparecchi uditivi;
- di dispositivi utilizzati per la calibratura o la misurazione;
- l'immunità degli altri dispositivi presenti nell'ambiente.

L'utente deve assicurarsi che gli altri dispositivi usati nell'ambiente siano compatibili. Questo potrebbe richiedere delle misure di protezione supplementari;

- l'orario della giornata in cui la saldatura o delle altre attività devono essere eseguite.

La dimensione della zona circostante da prendere in considerazione dipende dalla struttura degli edifici e dalle altre attività svolte sul posto. La zona circostante può stendersi oltre i limiti delle installazioni.

### Valutazione della zona di saldatura

Oltre alla valutazione della zona, la valutazione delle installazioni di saldatura all'arco possono servire a determinare e risolvere i casi di interferenze. Conviene che la valutazione delle emissioni comprenda misure in situ come specificato all'articolo 10 della CISPR 11:2009. Le misure in situ possono anche permettere di confermare l'efficacia delle misure di attenuazione.

## CONSIGLI SUI METODI DI RIDUZIONE DELLE EMISSIONI ELETTROMAGNETICHE

**a. Rete pubblica di alimentazione:** conviene collegare il materiale di saldatura all'arco a una rete pubblica di alimentazione secondo le raccomandazioni del fabbricante. Se ci sono interferenze, potrebbe essere necessario prendere misure di prevenzione supplementari, come il filtraggio della rete pubblica di rifornimento [elettrico]. Converrebbe prendere in considerazione il rinforzo del cavo della presa elettrica passandolo in un condotto metallico o equivalente di un materiale di saldatura all'arco fissati stabilmente. Converrebbe anche assicurarsi della continuità elettrica del blindaggio su tutta la lunghezza. Conviene collegare il blindaggio alla fonte di corrente di saldatura per assicurare il buon contatto elettrico fra il condotto e l'involucro della fonte di corrente di saldatura.

**b. Manutenzione del materiale di saldatura all'arco:** è opportuno che il materiale di saldatura all'arco sia sommerso alla manutenzione seguendo le raccomandazioni del fabbricante. È opportuno che ogni accesso, porte di servizio e coperchi siano chiusi e correttamente bloccati quando il materiale di saldatura all'arco è in funzione. È opportuno che il materiale di saldatura all'arco non sia modificato in alcun modo, tranne le modifiche e regolazioni menzionati sulle istruzioni del fabbricante. È opportuno, in particolar modo, che lo spinterometro dell'arco dei dispositivi di avviamento e di stabilizzazione siano regolati e mantenuti secondo le raccomandazioni del fabbricante.

**c. Cavi di saldatura:** è opportuno che i cavi siano i più corti possibili, piazzati l'uno dopo l'altro in prossimità del suolo o sul suolo.

**d. Collegamento equipotenziale:** converrebbe considerare il collegamento di tutti gli oggetti metallici della zona circostante. Tuttavia, oggetti metallici collegati al pezzo da saldare potrebbero accrescere il rischio per l'operatore di scosse elettriche se costui tocca contemporaneamente questi oggetti metallici e l'elettrodo. È opportuno isolare l'operatore di tali oggetti metallici.

**e. Messa a terra del pezzo da saldare:** quando il pezzo da saldare non è collegato a terra per sicurezza elettrica o a causa delle dimensioni e del posto dove si trova, come, ad esempio, gli scafi delle navi o le strutture metalliche di edifici, una connessione collegando il pezzo alla terra può, in certi casi e non sistematicamente, ridurre le emissioni. È opportuno vegliare alla messa a terra dei pezzi che potrebbero accrescere i rischi di ferire gli utenti o danneggiare altri materiali elettrici. Se necessario, è opportuno che collegamento fra il pezzo da saldare la terra sia fatto direttamente, ma in certi paesi che non autorizzano questo collegamento diretto, si consiglia che la connessione sia fatta con un condensatore appropriato scelto in funzione delle regole nazionali.

**f. Protezione e blindaggio:** La protezione e il blindaggio selettivi di altri cavi e materiali nella zona circostante possono limitare i problemi di perturbazioni. La protezione di tutta la zona di saldatura può essere considerata per delle applicazioni speciali.

## TRASPORTO E TRANSITO DELLA FONTE DI CORRENTE DI SALDATURA



La fonte di corrente di saldatura è fornita con una (delle) impugnatura(e) superiore(i) permettendo il trasporto manuale. Attenzione a non sottovalutare il peso. La (le) impugnatura(e) non è (sono) considerata(e) come un modo di imbragatura.

Non usare i cavi o la torcia per spostare la fonte di corrente di saldatura. Deve essere messa in posizione verticale.

Non far passare la fonte di corrente di saldatura sopra a persone o oggetti.

Mai sollevare una bombola di gas e la fonte di corrente di saldatura nello stesso momento. Loro norme di trasporto sono distinte. È preferibile togliere la bobina prima di ogni sollevamento o trasporto del dispositivo di corrente di saldatura.



Le correnti di saldatura vagabonde possono distruggere i conduttori di terra, danneggiare il materiale e i dispositivi elettrici e causare riscaldamenti dei componenti potendo causare un incendio.

- Tutte le connessioni di saldatura devono essere collegate fermamente, e verificate regolarmente!
- Assicurarsi che la fissazione del pezzo sia solida e senza problemi elettrici!
- Attaccare o sospendere tutti gli elementi conduttori d'elettricità della fonte di saldatura come telaio, carrello e i sistemi di sollevamento perché siano isolati!
- Non depositare altra attrezzatura come trapani, dispositivi di affilatura, ecc., sulla fonte di saldatura, il carrello, o i sistemi di sollevamento senza che essi siano isolati!
- Sempre porre le torce di saldatura o i porta elettrodi su una superficie isolata quando non sono in uso!

### INSTALLAZIONE DEL MATERIALE

- Mettere la fonte di corrente di saldatura su un suolo inclinato al massimo di 10°.
- Prevedere una zona sufficiente per aerare il dispositivo di corrente di saldatura e accedere ai comandi.
- Non usare in un ambiente con polveri metalliche conduttrici.
- La fonte di corrente di saldatura deve essere al riparo della pioggia e non deve essere esposto ai raggi del sole.
- Il materiale è di grado di protezione IP21, che significa:
  - aree pericolose protette per impedire l'accesso di materiale solido di diam >12.5 mm e,
  - protezione contro le cadute verticali di gocce d'acqua

I cavi di alimentazione, di prolunga e di saldatura devono essere totalmente srotolati, per evitare il surriscaldamento.



Il fabbricante non assume nessuna responsabilità circa i danni provocati a persone e oggetti dovuti ad un uso incorretto e pericoloso di questo dispositivo..

### MANUTENZIONE / CONSIGLI



- La manutenzione deve essere effettuata da una persona qualificata. È consigliata una manutenzione annuale.
- Interrompere l'alimentazione staccando la presa, e attendere due minuti prima di lavorare sul dispositivo. All'interno, le tensioni e intensità sono elevate e pericolose.
- Regolarmente, togliere il coperchio e spolverare all'aiuto del soffiatore.Cogliere l'occasione per far verificare le connessioni elettriche con un utensile isolato da persone qualificate.
- Controllare periodicamente lo stato del cavo di alimentazione. Se il cavo di alimentazione è danneggiato, esso deve essere sostituito dal fabbricante, dal suo servizio post-vendita o da persone di qualifiche simili per evitare pericoli.
- Lasciare le uscite d'aria della fonte di corrente del dispositivo libere per l'entrata e l'uscita d'aria.
- Non usare questa fonte di corrente di saldatura per scongelare tubature, ricaricare batterie/accumulatori né per avviare motori.

## INSTALLAZIONE - FUNZIONAMENTO DEL PRODOTTO

### DESCRIZIONE

*Grazie per la Vostra scelta ! Allo scopo di avere la massima soddisfazione dalla vostra macchina, vogliate leggere attentamente quanto segue:*  
I prodotti SMARTMIG sono delle macchine di saldatura tradizionali per la saldatura semi-automatica (MIG o MAG) in corrente continua (DC), e per la saldatura MMA (SMARTMIG 3P unicamente). Consentono di saldare ogni tipo di filo: acier, inox, alu, flux (no gas). Il SMARTMIG 3P permette di saldare degli elettrodi fino a 3,2mm.

La regolazione di questa macchina è semplificata grazie alla soluzione SMART.

### ALIMENTAZIONE ELETTRICA

Smartmig 142/152/162/3P/182 :

Questi dispositivi sono forniti con una presa a 16 A di tipo EN 60309-1 e devono essere collegati ad un impianto elettrico monofase 230V (50-60 Hz) a tre fili con il neutro collegato a terra.

La corrente effettiva assorbita (I<sub>1eff</sub>) è indicata sul dispositivo, per delle condizioni d'uso ottimali. Verificare che l'alimentazione e le protezioni (fusibili e/o disgiuntore) siano compatibili con la corrente necessaria per l'uso. In certi paesi, potrebbe essere necessario cambiare la presa per permettere l'uso del dispositivo in condizioni ottimali.

Smartmig 183 :

Questo materiale è consegnato con presa XX A di tipo EN 60309-1 e deve essere collegata ad una installazione elettrica trifase 400V (50-60 Hz) a quattro fili con neutro collegato a terra.

La corrente effettiva assorbita (I<sub>1eff</sub>) è indicata sul materiale, per delle condizioni d'uso ottimali. Verificare che l'alimentazione e le protezioni (fusibili e/o disgiuntore) siano compatibili con la corrente necessaria per l'uso. In certi paesi, potrebbe essere necessario cambiare presa per permettere l'uso in condizioni ottimali.



## DESCRIZIONE DELLA MACCHINA (FIG-I)

- |  |  |
|--|--|
| 1- Interruttore arresto/marcia             | 9- Ruote posteriori (eccetto 142/152)              |
| 2- Cavo di alimentazione                   | 10- Connectore torcia EURO (eccetto 142)           |
| 3- Maniglia posteriore                     | 11- Connectore rapido 200A (3P unicamente)         |
| 4- Supporto bobina                         | 12- Ruote anteriori (eccetto 142/152)              |
| 5- Raccordi gas rapidi                     | 13- Cavo di massa fisso (eccetto 3P)               |
| 6- Maniglia anteriore da trasporto         | 14- Scatola di inversione di polarità (eccetto 3P) |
| 7- Pannello di controllo e tabella «Smart» | 15- Catena di fissaggio per le bombole.            |
| 8- Trainafile                              | Attenzione : fissare bene le bombole               |

## SALDATURA SEMI AUTOMATICA IN ACCIAIO/INOX (MODALITÀ MAG) (FIG-II)

Questi apparecchi possono saldare fili d'acciaio e inox da 0,6/0,8 o 1,0 (eccetto per il modello 142 e 152) (fig II - A).

Il Smartmig 3P può saldare filo d'acciaio e inox da 0,6/0,8 o 1,0 a condizione di collegare il cavo di massa sul contatto negativo sul pannello anteriore (fig I - 11).

Queste macchine sono fornite in origine per funzionare con un filo da Ø 0,8 in acciaio o inox. La punta, la cava del rullino, la guaina della torcia sono previsti per questa applicazione.

Quando utilizzate del filo di diametro 0,6, conviene cambiare la punta della torcia. Il rullino del trainafile è reversibile 0,6/0,8. In questo caso posizionarlo in modo da leggere 0,6. Per saldare un Ø 1,0, munirsi di un rullino e di una punta adatta. L'utilizzo in acciaio o inox necessita un gas specifico Argon + CO<sup>2</sup>. La proporzione di CO<sup>2</sup> varia secondo l'utilizzo. Per la scelta del gas, richiedere consiglio ad un distributore di gas. La portata del gas per l'acciaio di atesta tra i 12 e 18 L/mn secondo l'ambiente e l'esperienza del saldatore.

## SALDATURA SEMI AUTOMATICA IN ALLUMINIO (FIG-II) (MODALITÀ MIG)

Gli SMARTMIG 152, 162, 3P, 182 e 183 possono essere equipaggiati per saldare con filo Alu da Ø 0,8 o 1,0 (fig II-B).

Gli Smartmig 3P possono saldare filo alu da 0,8 o 1,0 a condizione di connettere il cavo di massa sul contatto negativo sul pannello frontale (fig I - 11).

Lo SMARTMIG 142 può essere utilizzato per saldare l'Alu da Ø0,8 in modo occasionale e non intensivo. In questo caso, il filo utilizzato deve essere duro per facilitare lo scorrimento (tipo AlMg5).

L'utilizzo in alluminio necessita un gas specifico argon puro (Ar). Per la scelta del gas, richiedere consiglio ad un distributore di gas. La portata del gas con l'alluminio si atesta tra 20 e 30 L/min secondo l'ambiente e l'esperienza del saldatore. Ecco le differenze tra l'utilizzo in acciaio e l'alluminio :

- Utilizzare dei rullini specifici per la saldatura alu.
- Mettere un minimo di pressione sui rullini di pressatori del trainafile per non schiacciare i fili.
- Utilizzare il tube capillare unicamente per la saldatura acciaio/inox.
- La preparazione di una torcia alu richiede un'attenzione particolare. Possiede una guaina teflon allo scopo di ridurre gli attriti. Non tagliare la guaina sul bordo del raccordo, deve superare la lunghezza del tubetto capillare che sostituisce e serve a guidare il filo a partire dai rullini.
- Punta : utilizzare una punta SPECIALE alluminio Ø 0,8 (réf : 041059-non fornita)

## SALDATURA IN MODALITA' «NO GAS» (FIG. III)

Questi apparecchi consentono di saldare del filo animato «No Gas» a condizione di invertire la polarità di saldatura. Per questo, mettete l'apparecchio fuori tensione poi aprite il coperchio (14) e procedete all'allacciamento seguendo le indicazioni della figura III-C. La macchina di saldatura è configurata in origine in modalità « Gas ».

Lo Smartmig 3P può saldare fili animati «No Gas» a condizione di connettere il cavo di massa sul contatto negativo sul frontale della macchina (fig I).

## SALDATURA CON ELETTRODI RIVESTITI (FIG. III) SMARTMIG 3P (MODALITÀ MMA)

Rispettare le polarità indicate sull'imballo degli elettrodi.

- Rispettare le regole classiche di saldatura.

Elettrodi che non possono essere utilizzati : elettrodi per saldatura basici

Elettrodi che possono essere utilizzati :

Elettrodo Ø mm (Rutile)	Spessore delle lamiere (mm)	Corrente di saldatura (A)
1.6	1.5	40
2.0	1.5 > 3	55
2.5	2.5 > 6	80
3.2	5 > 8	115

## PROCEDURA DI MONTAGGIO DELLE BOBINE E DELLE TORCE (FIG-V)

- Prndere l'impugnatura della torcia e togliere l'ugello (fig V-E) girando in senso orario, poi svitare la punta (fig V-D) lasciando il supporto punta e la molla sulla torcia.

- Oprimere il coperchio della macchina

FIG V-A : Posizionare la bobina sul suo supporto.

- In caso d'utilizzo di una bobina da 100mm (3P, 142, 152 et 162), non installare l'adattatore (1).

- Regolare il freno (2) della bobina per evitare, durante l'interruzione della saldatura, che l'inerzia della bobina non aggrovigli il filo. Non stringere troppo forte ! La bobina deve poter girare senza forzare il motore.

- Avvitare il fermo bobina (3).

FIG V-B : Posizionare il rullino motore.

- Scegliere il rullino ad attato al diametro e al tipo di filo e posizionarlo sul trainafile in modo da leggere l'indicazione del diametro utilizzato.

FIG V-C : Per regolare la pressione dei rulli, procedere come segue :

- Allentare la leva a molla al massimo e abbassarla.
- Inserire il filo della bobina e farlo uscire di 2cm ca, poi richiudere il supporto rullino.
- Mettere in moto l'apparecchio e azionare il motorino utilizzando la torcia.

- Stringere la leva a molla (fig V-C) rimanendo mantenendo premuto il pulsante fino a quando il filo non vengano trainato. A quel punto smettere di stringere.

NB : Per il filo alluminio, dare il minimo di pressione per non schiacciare il filo.

- Fare uscire il filo dalla torcia di ca. 5cm, poi mettere mettere all'estremità della torcia la punta (fig V-D), dopo l'ugello (fig V-E) adatti per i fili utilizzati.

Le macchine SMARTMIG 142/152/162 e 3P possono avere delle bobine di diametro 100 o 200 mm.  
 Le macchine SMARTMIG 182 e 183 possono portare bobine di diametro 200 o 300 mm. Per una bobina da 200 mm, dovete installare un adattatore.  
 Il SMARTMIG 3P può anche saldare con degli elettrodi rutili di diametro 2,0 / 2,5 / 3,2 mm.  
 Qui sotto le diverse combinazioni possibili:

Smartmig	142	152	162	3P	182	183	gaz
acciaio/inox	0,6/0,8		0,6/0,8/1,0				Argon + CO2
Alu*	-		0,8/1,0				Argon Pur
No Gas	0,9		0,9/1,2				-
Electrodi	-		-	2/2,5/3,2	-	-	-

\* Prevedere guaine teflon (ref. 041578) e punta speciale alluminio (Ø 0,8 ref. 041059 - Ø 1,0 ref. 041066)  
 Per aiutarvi a selezionare il diametro del filo o dell' elettrodo adatto al lavoro che desiderate fare, fate riferimento alla tabella qui a fianco (fig IV).

**COLLEGAMENTO GAS**

- Montare un regolatore di pressione adatto alla bombola di gas. Collegatelo alla macchina con il tubo fornito. Mettete le due fascette per stringere evitando così delle perdite.
  - Regolate l'uscita del gas regolando la manopola di regolazione che si trova sul regolatore di pressione.
- NB : per facilitare la regolazione dell'uscita del gas, azionare i rullini motore premendo sul pulsante della torcia (allentate la manopola di regolazione del trainafilo per non trascinare il filo).  
 Questa procedura non si applica alla saldatura in modalità « No Gas ».

**DESCRIZIONE DEL PANNELLO COMANDI (FIG. VI)**

Smartmig 142/152/162/182/183	Smartmig 3P
1- Pulsante di selezione tensione A/B	1- Pulsante di selezione modalità MIG/MAG
2- Pulsante di selezione di tensione min/max	2- Potenziometro di regolazione di potenza MMA o MIG
3- Potenziometro di regolazione di velocità del filo	3- Potenziometro di regolazione di velocità del filo
4- Tabella "SMART" di regolazione MIG/MAG	4- Pulsante di selezione della tensione A/B
5- Spia di protezione termica	5- Tabella "SMART" di regolazione MIG/MAG e MMA
6- Commutatore 7 posizioni	6- Spia di protezione termica

**UTILIZZO (FIG VI)**

**MODALITA' MIG/MAG :**

SMARTMIG facilita la regolazione della velocità del filo e della tensione.  
 Grazie ad una tabella SMART, trovate lo spessore del materiale da saldare e il tipo di filo utilizzato,  
 Poi, in funzione delle raccomandazioni, selezionare semplicemente:  
 • La vostra tensione (pulsante A/ B e min/max per SMARTMIG 142, 152 e 162 ; pulsante A/B per SMARTMIG 3P)  
 • La vostra velocità del filo, regolando il potenziometro (3) sulla zona di colore indicato e correggetela se necessario.

Esempio :  
 Per saldare una lamiera da 0,8mm di spessore con un filo d'acciaio di diametro 0,6 (SMARTMIG 142, 152 e 162) :

- Mettete il pulsante (1) sulla posizione « A »
- Mettete il pulsante (2) sulla posizione « min »
- Regolare il potenziometro (3) sulla zona di colore più chiaro e correggere « in base al suono » se necessario.

Per effettuare la stessa operazione con un SMARTMIG 3P :

- Impostare la manopola (1) sulla posizione MIG/MAG.
- Mettete il pulsante (4) sulla posizione « A »
- Mettete il potenziometro (2) su « min » o « max »
- Regolare il potenziometro (3) sulla zona di colore più chiara e correggere « in base al suono » se necessario.

**MODALITA' MMA (SMARTMIG 3P UNICO):**

Collegare la pinza porta elettrodo e il morsetto di massa rispettando le polarità indicate sull'imballaggio degli elettrodi, poi regolare la macchina.

Esempio :  
 Per saldare una lamiera da 4 mm :  
 • Mettete il pulsante (1) sulla posizione « MMA ».  
 • Regolare il potenziometro (2) sulla zona corrispondente all'elettrodo da 2,5 mm.

**CONSIGLI E PROTEZIONE TERMICA**

- Respecter les règles classiques du soudage.
- Laisser l'appareil branché après soudage pour permettre le refroidissement.
- Protection thermique : le voyant s'allume et la durée de refroidissement est de 5 à 10 mn en fonction de la température ambiante.

**RISCHIO DI LESIONI LEGATE AI COMPONENTI MOBILI**



I trainafili sono provvisti di componenti mobili che possono agganciare mani, capelli, vestiti o utensili e di conseguenza causare ferite!  
 • Non indossare mani per girare o componenti o parti per l'unità in movimento!  
 • Assicurarsi che le coperture delle case o le coperture di protezione rimangono chiusi durante il funzionamento!

**MANUTENZIONE**

- Le manutenzioni devono essere effettuate solo da personale qualificato.
- Togliere l'alimentazione staccando la spina, e aspettare l'arresto del ventilatore prima di lavorare sull'apparecchio. All'interno, le tensioni e le intensità sono elevate e pericolose.
- E' consigliato 2 o 3 volte all'anno di togliere il coperchio e togliere la polvere all'interno della macchina con l'aria.Cogliere l'occasione per far verificare le connessioni elettriche con un utensile isolato da personale qualificate.
- Verificare regolarmente lo stato del cavo di alimentazione. Se il cavo di alimentazione è rovinato deve essere sostituito dal fabbricante, dal suo servizio post vendita o da personale qualificato equivalente, allo scopo di evitare pericoli.

**ANOMALIE, CAUSE, RIMEDI**

SINTOMI	CAUSE POSSIBILI	RIMEDI
Le débit du fil de soudage n'est pas constant.	Delle impurità otturano il foro.	Pulire la punta o cambiarla e mettere del prodotto anti aderente.
	Il filo scivola sui rullini.	- Controllare la pressione dei rullini o sostituirli. - Diametro del filo non conforme al rullino -Guaina guida filo della torcia non conforme.
Il motorino di traina filo non funziona.	Freno della bobina o rullini troppo stretti.	Mollare il freno e i rullini
	Problemi di alimentazione	Controllare che il pulsante di messa in funzione sia sulla posizione di marcia.
Cattivo scorrimento del filo.	Guaina guida filo sporca o rovinata.	Pulirla o sostituirla.
	Freno della bobina troppo stretto.	Allentare il freno.
Nessun corrente di saldatura.	Cattivo collegamento della spina alla rete.	Controllare il collegamento della spina e controllare se la presa è ben alimentata con 1 fase e un neutro.
	Cattivo collegamento della massa.	Controllare il cavo di massa (connessione e stato del morsetto).
	Contattore di potenza non operativo.	Controllare il pulsante della torcia.
Il filo si arresta dopo i rullini.	Guaina guida filo schiacciata.	Controllare la guaina e il corpo torcia.
	Bloccaggio del filo nella torcia.	Rimpiazzare o sostituire.
	Nessuna guaina capillare.	Controllare la presenza della guaina capillare.
	Velocità del filo troppo importante.	Ridurre la velocità del filo
Il cavo di saldatura è poroso.	La portata del gas è insufficiente.	Intervallo di regolazione da 15 a 20 L / min. Pulire il metallo di base
	Bombole del gas vuote.	Sostituirle.
	Qualità del gas non soddisfacente.	Rimpiazzarlo.
	Correnti d'aria o influenza dei venti.	Evitate le correnti d'aria, proteggete la zona di saldatura.
	Ugello gas troppo schiacciato.	Pulite l'ugello o sostituitelo.
	Cattiva qualità del filo.	Utilizzate un filo adatto alla saldatura MIG-MAG.
	Stato della superficie da saldare di cattiva qualità (ruggine, ecc...)	Pulire il pezzo prima di saldare
Particelli scintillanti molto importante.	Tensione d'arco troppo bassa o troppo alta.	Controllare parametri di saldatura.
	Cattivo morsetto di massa.	Controllare e posizionare il morsetto di massa più vicino possibile alla zona di saldatura
	Gas di protezione insufficiente.	regolate l'uscita del gas.
Nessun gas in uscita dalla torcia	Cattivo collegamento del gas	Controllare se il collegamento del gas vicino al motore è ben collegato.

SMARTMIG	142	152	162	3P	182	183				
Primaire / Primary / Primär / Primario / Первичка / Primaire / Primario										
Tension d'alimentation / Power supply voltage / Versorgungsspannung / Tensión de red eléctrica / Напряжение питания / Voedingsspanning / Tensione di alimentazione	230 V +/- 15%	230 V +/- 15%	230 V +/- 15%	230 V +/- 15%	230 V +/- 15%	400 V +/- 15%				
Fréquence secteur / Mains frequency / Netzfrequenz / Frecuencia / Частота сети / Frecuente sector / Frecuenza settore	50 / 60 Hz									
Fusible disjoncteur / Fuse / Sicherung / Fusible disyuntor / Плавкий предохранитель прерывателя / Zekering hoofdschakelaar / Fusibile disgiuntore	13 A		16 A			10 A				
Secondaire / Secondary / Sekundär / Secundario / Вторичка / Secondair / Secundario	MIG / MAG	MIG / MAG	MIG / MAG	MIG/MAG	MMA	MIG / MAG				
Tension à vide / No load voltage / Leerlaufspannung / Tensión al vacío / Напряжение холостого хода / Nullastspanning / Tensione a vuoto	28 / 39 V	28 / 39 V	25.5 / 40 V	35 / 45 V	65 V	28 / 45 V				
Courant de sortie nominal (I <sub>2</sub> ) / Rate current output (I <sub>2</sub> ) / nominaler Arbeitsstrom (I <sub>2</sub> ) / Corriente de salida nominal (I <sub>2</sub> ) / Номинальный выходной ток (I <sub>2</sub> ) / Nominale uitgangsstroom (I <sub>2</sub> ) / Corrente di uscita nominale (I <sub>2</sub> )	40 → 90 A	40 → 90 A	30 → 115 A	35 → 110 A	20 → 115 A	38 → 140 A				
Tension de sortie conventionnelle (U <sub>2</sub> ) / Conventional voltage output (U <sub>2</sub> ) / entsprechende Arbeitsspannung (U <sub>2</sub> ) / Условные выходные напряжения (U <sub>2</sub> ) / Tensión de salida convencional (U <sub>2</sub> ) / Conventionele uitgangsspanning (U <sub>2</sub> ) / Tensione di uscita convenzionale (U <sub>2</sub> )	16 → 18.5 V	16 → 18.5 V	15.5 → 19.75 V	15.75 → 19.5 V	20.8 → 24.6 V	16 → 21 V				
Facteur de marche à 40°C (10 min)* Norme EN60974-1. Duty cycle at 40°C (10 min)* Standard EN60974-1. Einschaltdauer @ 40°C (10 min) EN60974-1-Norm Ciclo de trabajo a 40°C (10 min)* Norma EN60974-1	Imax	60%	100%	20 %	20 %	20 %	25 %	10 %	15 %	25%
		60 A	60 A	70 A	70 A	40 A	80 A	110 A		
		50 A	50 A	60 A	60 A	30 A	60 A	90 A		
Température de fonctionnement / Functioning temperature / Betriebstemperatur / Temperatura de funcionamiento / Рабочая температура / Gebruikstemperatuur / Temperatura di funzionamento	-10°C → +40°C									
Température de stockage / Storage temperature / Lagertemperatur / Temperatura de almacenaje / Температура хранения / Bewaartemperatuur / Temperatura di stoccaggio	-25°C → +55°C									
Degré de protection / Protection level / Schutzart / Grado de protección / Степень защиты / Beschermingsklasse / Grado di protezione	IP21									
Dimensions (LxH) / Dimensions (LxWxH) / Abmessungen (LxBxH) / Dimensiones (LxH) / Размеры (ДхШхВ) / Afmetingen (LxH) / Dimensioni (LxH)	50 x 44 x 25 cm	48 x 45 x 25,5 cm	55,5 x 46 x 25,5 cm	56 x 47 x 32 cm	79 x 77 x 47 cm	79 x 77 x 47 cm				
Poids / Weight / Gewicht / Bec / Peso / Gewicht / Peso	22,5 kg	23 kg	28 kg	33,5 kg	47 kg	53,5 kg				

Lors d'utilisations intensives (> facteur de marche) la protection thermique peut s'enclencher, dans ce cas l'arc s'éteint et le voyant de protection apparaît. La source de courant décrit une caractéristique de sortie de type plate en procédé MIG/MAG. La source de courant décrit une caractéristique de sortie de type tombante en procédé MMA.

NB : les essais d'échauffement ont été effectués à température ambiante et le facteur de marche à 40 °C a été déterminé par simulation.

During intensive use (> duty cycle) the thermal protection can activate, if this event the arc switches off and the thermal protection indicator switches on. The welding machine has a constant current output in MIG/MAG. The welding machine has a constant voltage output in MMA.

Note: the running hot tests have been carried out at atmosphere temperature and duty cycle has been determined at 40°C by simulation.

Bei intensivem Gebrauch (> Einschaltdauer) schaltet der Überhitzungsschutz den Lichtbogen ab und die entsprechende Warnung erscheint auf der Anzeige. Der Schweißgerät entspricht in seiner Charakteristik einer Konstantstromquelle im MIG/MAG-Modus. Der Schweißgerät entspricht in seiner Charakteristik einer Stromquelle mit fallender Kennlinie im E-Hand-Modus

Bemerkung: Die Erwärmungsprüfungen sind bei Umgebungstemperatur durchgeführt wurden und die Einschaltdauer wurde bei 40° C im Simulationsbetrieb ermittelt.

Durante un uso intensivo (> que el ciclo de trabajo), se puede activar la protección térmica. En este caso, el arco se apaga y el indicador de protección se enciende. La fuente de energía posee una salida de característica plana en proceso MIG/MAG. La fuente de energía posee una salida de característica descendente en proceso MMA.

Nota: las pruebas de calentamiento fueron realizadas con una temperatura ambiente y el factor de funcionamiento a 40°C fue determinado por simulación.

При интенсивном использовании (> чем ток рабочего цикла), термозащита может сработать, в этом случае дуга погаснет, а индикатор защиты загорится. В режиме MIG/MAG источник тока описывает выходную плоского типа. В режиме MMA источник тока описывает выходную характеристику падающего типа.

Замечка: нагревные испытания были реализованы при температуре окружающей среды, и рабочий фактор 40 °C был определён методом симуляции.

Bij intensief gebruik (> inschakelduur) kan de thermische beveiliging zich in werking stellen, in dit geval gaat de boog uit en gaat het beveiligingslampje branden. De stroombron beschrijft een vlakke uitgangskarakteristiek in MIG/MAG procedure. De stroombron beschrijft een dalende uitgangskarakteristiek in MIG/MAG procedure.

NB: de thermische tests zijn uitgevoerd bij normale temperatuur en de vermogensfactor bij 40°C is door simulatie bepaald.

Durante l'uso intensivo (> ciclo di lavoro) la protezione termica può avviarsi ; il questo caso l'arco si spegne e la spia di protezione si accende. La fonte di corrente descrive una caratteristica d'uscita di tipo piatta in procedimento MIG/MAG. La fonte di corrente descrive una caratteristica di tipo cadente in procedimento MMA.

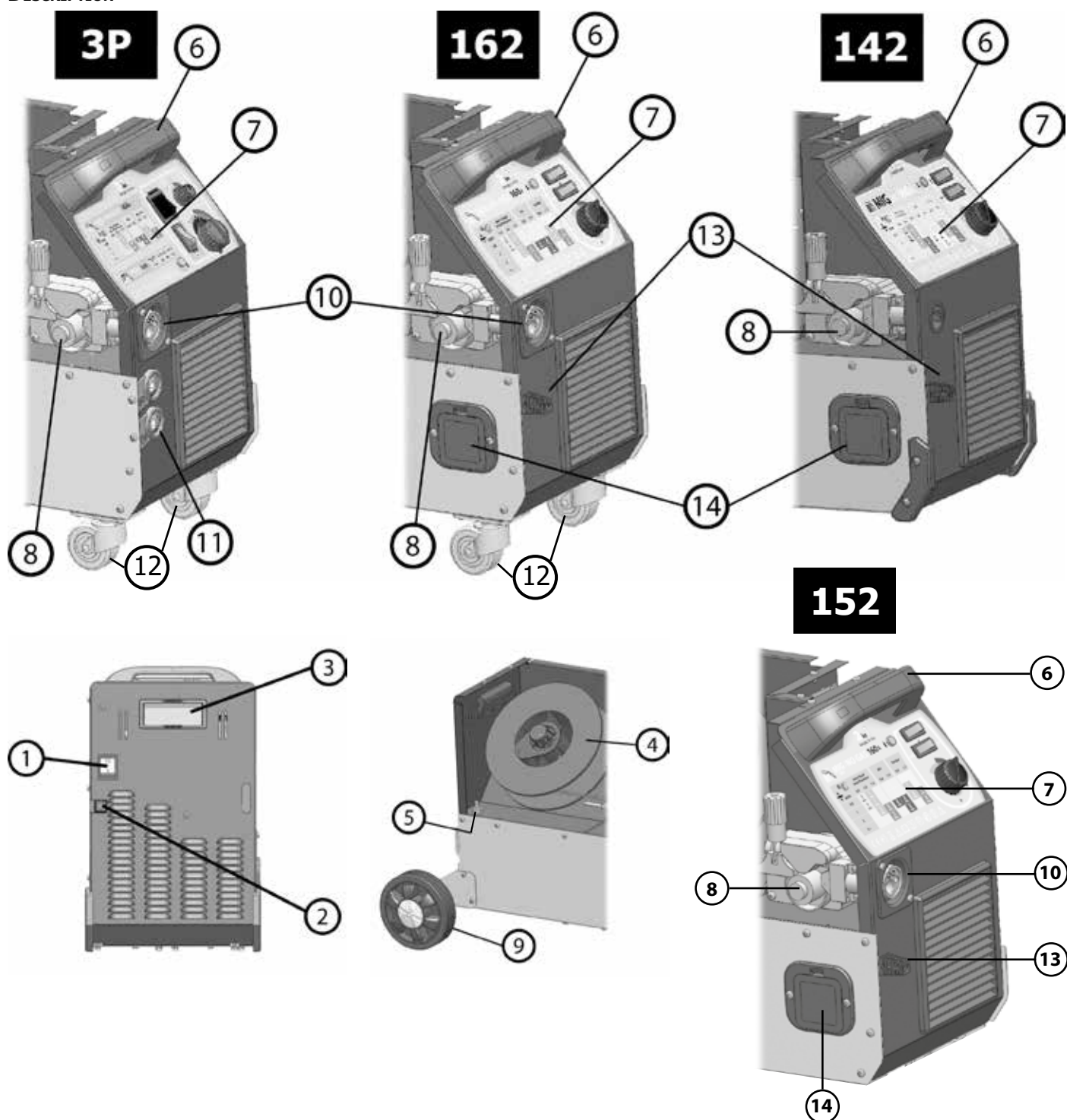
NB : le prove di riscaldamento sono state fatte a temperatura ambiente e il fattore di marcia a 40 °C è stato determinato per simulazione.

**FIG-I**

**MONTAGE 3P & 162**

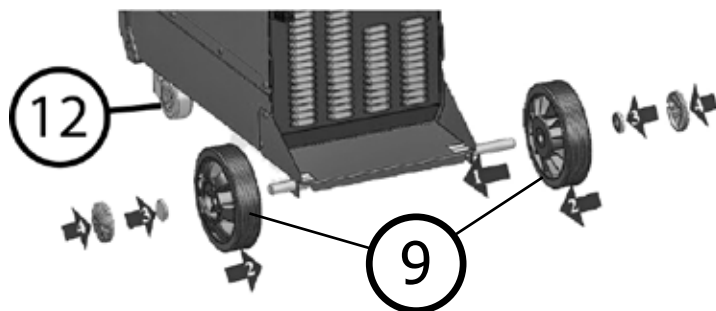


**DESCRIPTION**



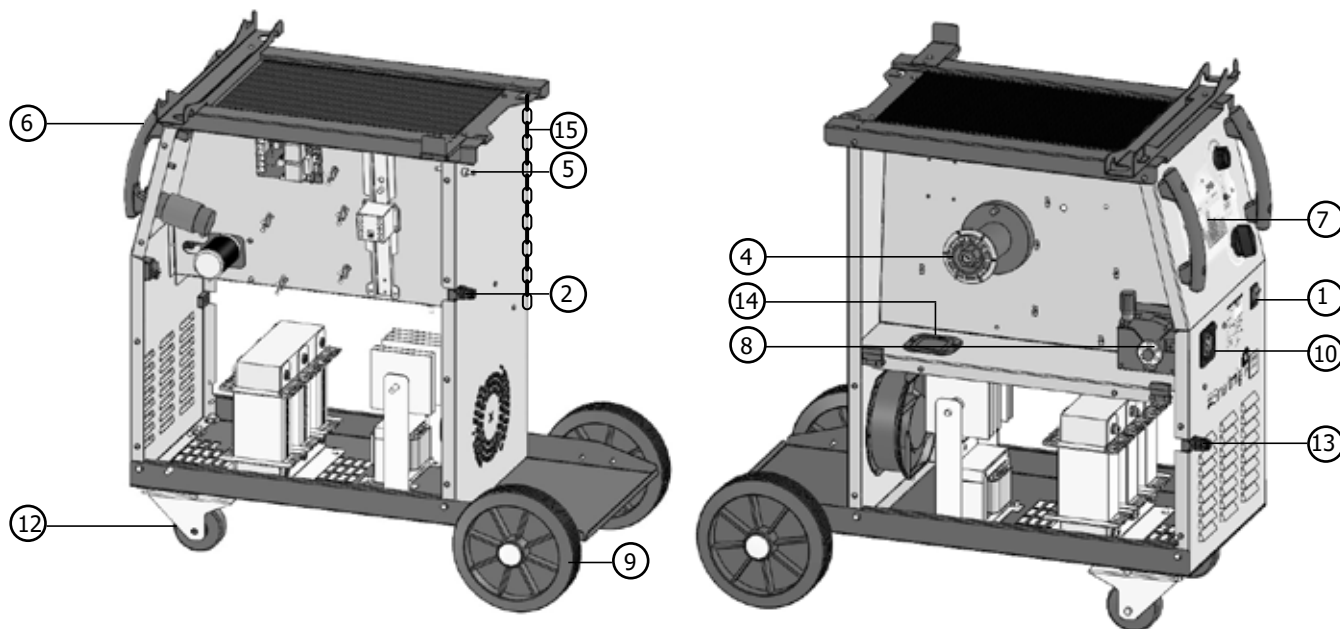
**FIG-I**

**MONTAGE**

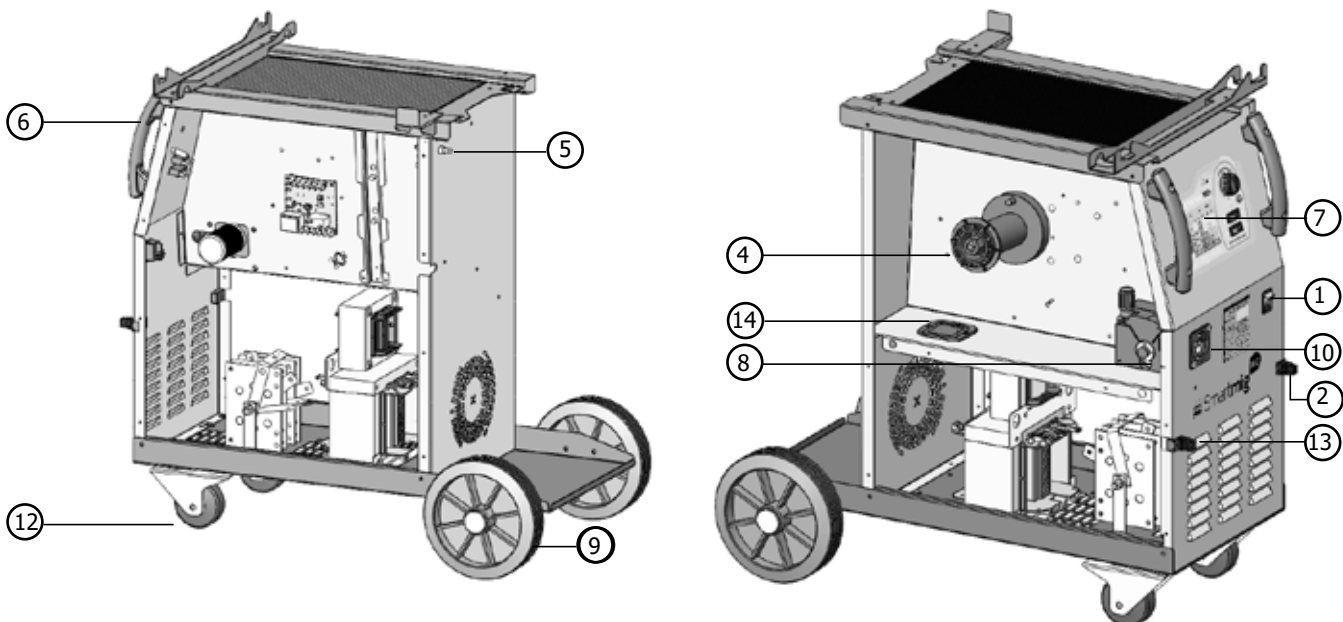


**DESCRIPTION**

**183**

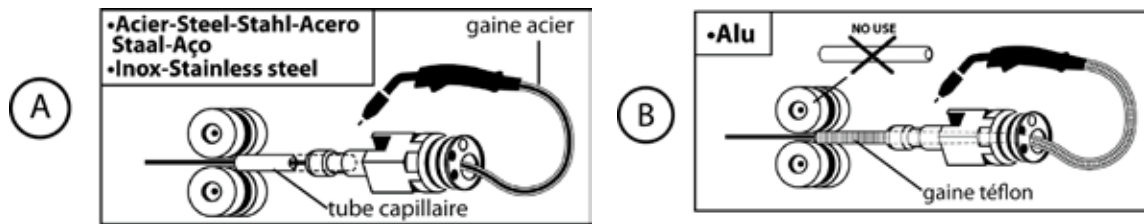


**182**



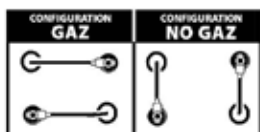
**FIG-II**

**SMARTMIG 152-162-3P-182-183**



**FIG-III**

**SMARTMIG 142-152-162-182-183**



**SMARTMIG 3P**

MMA Polarity Guide	Rutile
	-
	+

**FIG-IV**

Fil $\emptyset$	$\pm$ mm					$\emptyset$	$\pm$ mm				
	0,8 mm	1 mm	2 mm	4 mm	6mm / +		0,8 mm	1 mm	2 mm	4 mm	6mm / +
<b>Acier/ Inox</b>	$\emptyset$ 0,6 $\emptyset$ 0,8	$\emptyset$ 0,8	$\emptyset$ 0,8	$\emptyset$ 0,8 $\emptyset$ 1	$\emptyset$ 1	<b>Acier</b>	—	—	2,0	2,5	3,2
<b>No Gas</b>	—	$\emptyset$ 0,9	$\emptyset$ 0,9	$\emptyset$ 0,9 $\emptyset$ 1,2	$\emptyset$ 1,2						

**FIG-V**

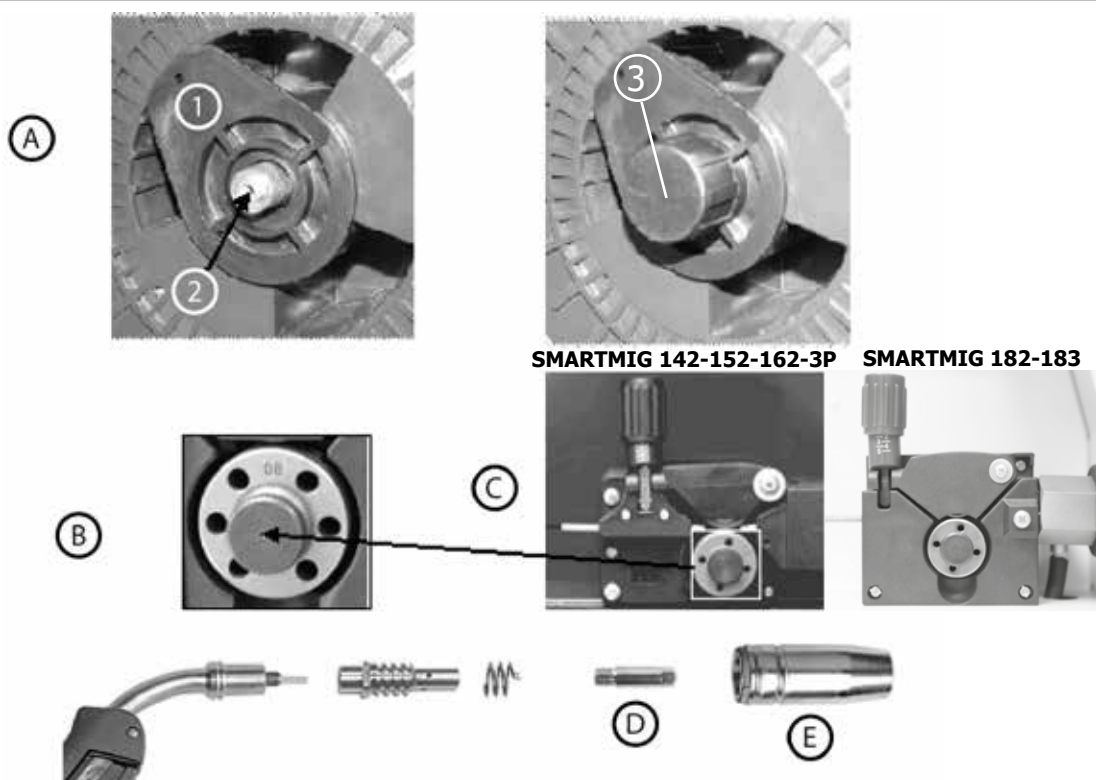
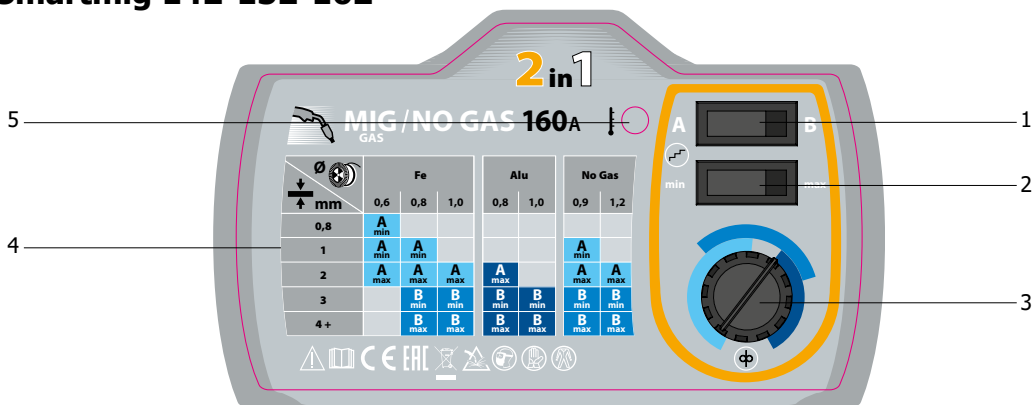
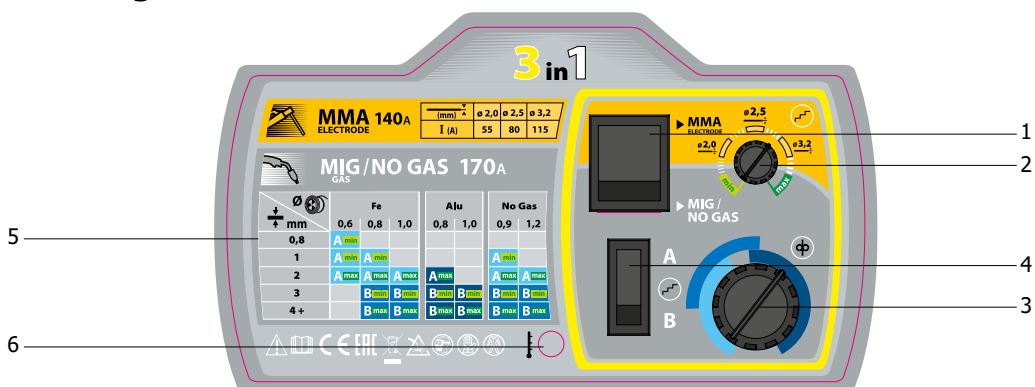


FIG-VI

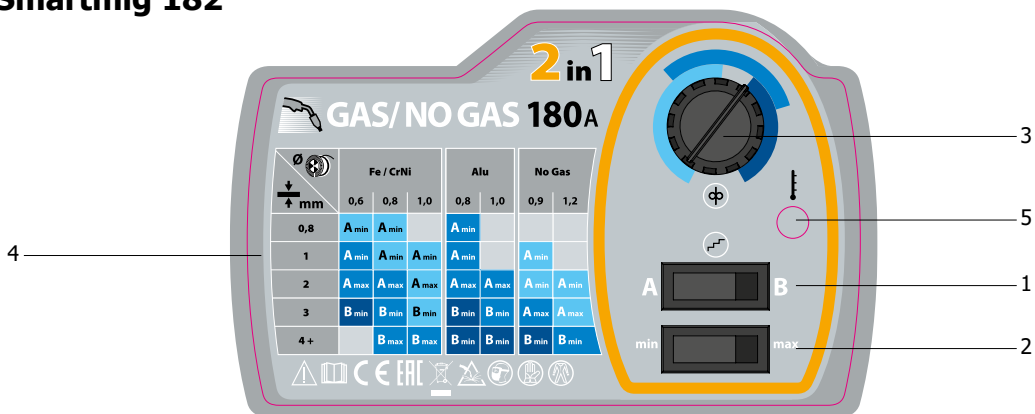
**Smartmig 142-152-162**



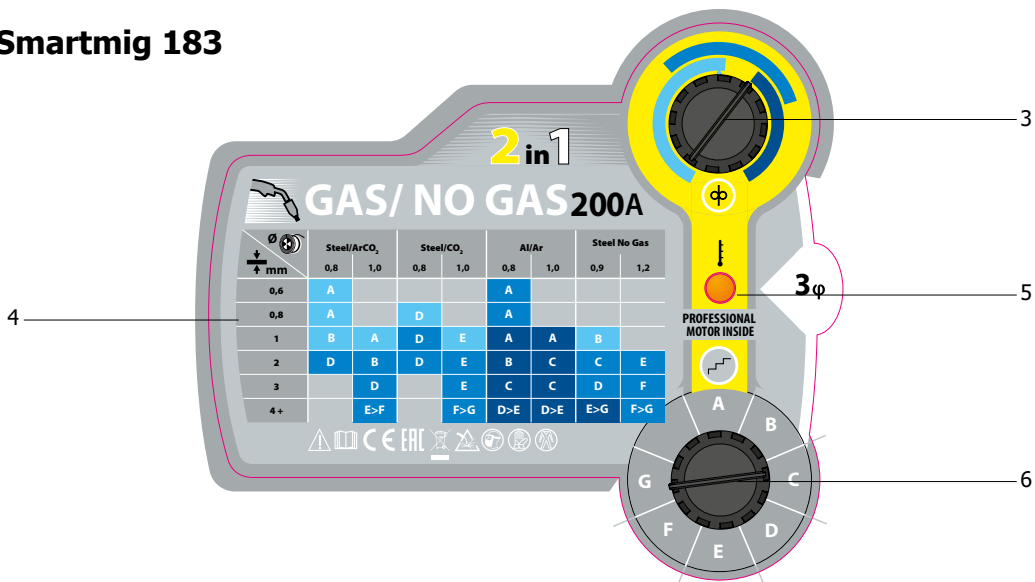
**Smartmig 3P**



**Smartmig 182**



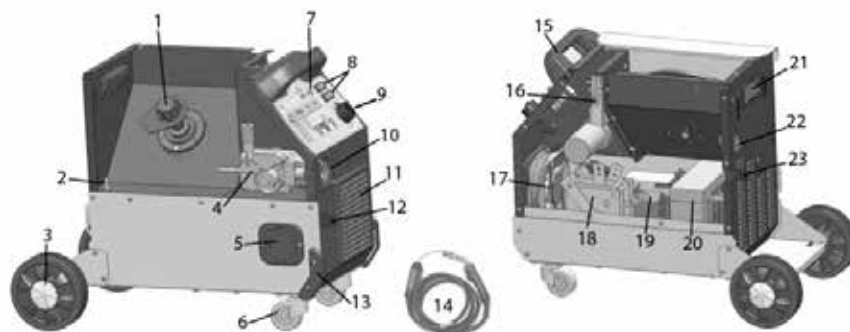
**Smartmig 183**





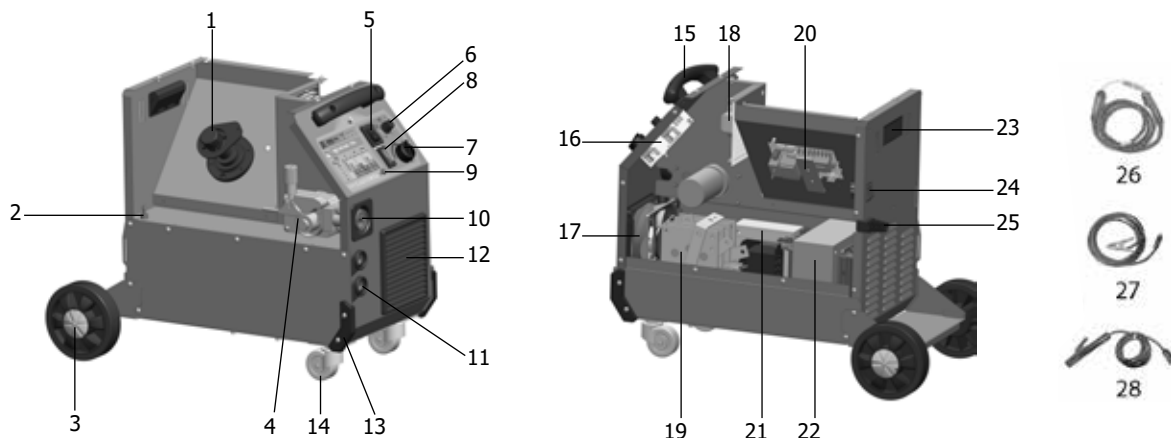
**PIÈCES DE RECHANGE / SPARE PARTS / ERSATZTEILE / PIEZAS DE REPUESTO / ЗАПАСНЫЕ ЧАСТИ / RESERVE ONDERDELEN / PEZZI DI RICAMBIO**

**SMARTMIG 142 / 152 / 162**



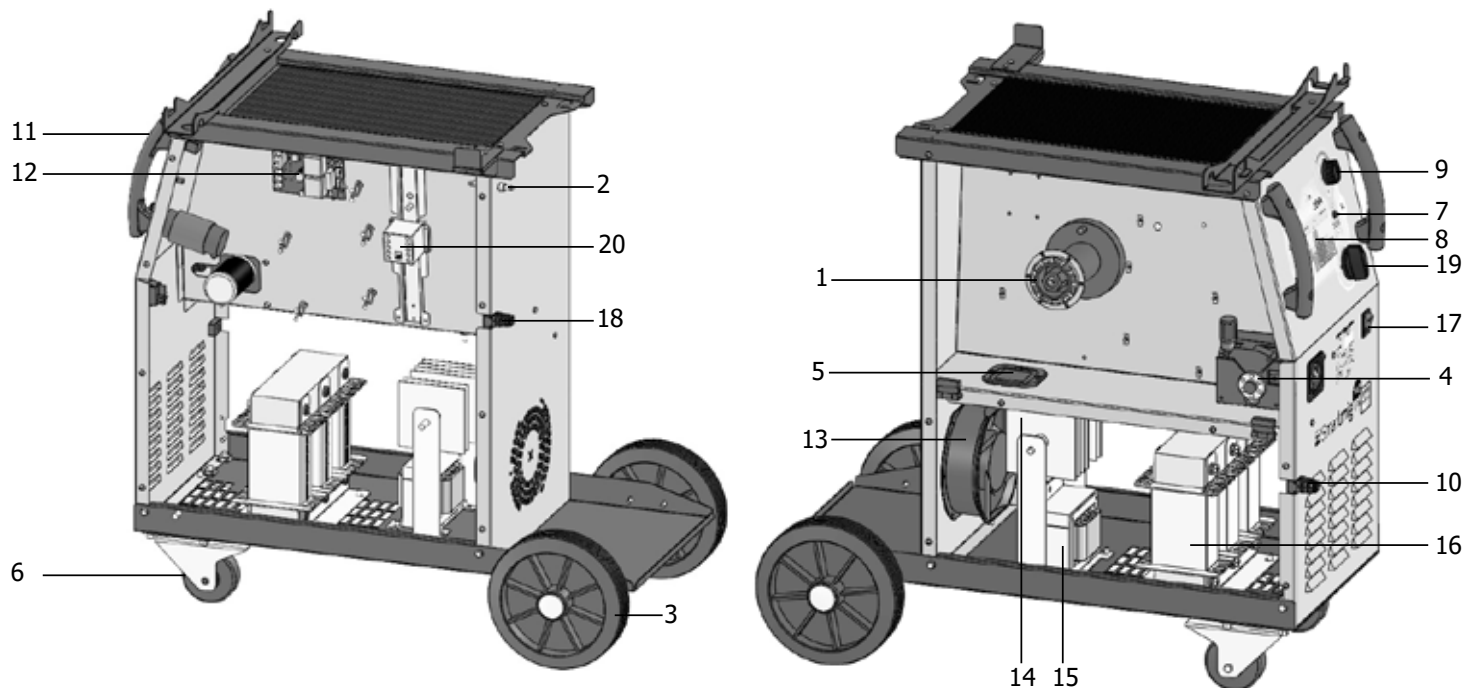
N°	Désignation	142	152	162
1	Support bobine_ Reel stand_ Rollenhalter_ Soporte de bobina_ Подставка для катушки_ Spoel houder_ Supporto bobine	71601		
2	Electrovanne_ Solenoid valve_ Elektroventil_ Electro-válvula_ Электродвигатель_ Gasventiel_ Elettromagnete	-	71512	
3	Roue arrière_ Wheels_ Durchmesser Rad_ Rueda_ колесо_ Achterwiel_ Ruote posteriori	-	-	71370
4	Moto-dévidoir _ Wire feeder _ Drahtvorschub _ Devanadera _ Подающее устройство_ Haspel_ Traina filo	51254		
5	Boitier gaz/no gaz _ Gas/No gas change box _ Deckelklappe für Polaritätsumkehrung _ Caja de inversión de polaridad _ Коробка инверсии полярности_ Kastje gas/no gas_ Alloggiamento gas/no gas	51384		
6	Roue avant_ Front wheels_ Vorderrad_ Rueda de atrás_ Переднее колесо_ Voorwiel_ Ruote anteriori	-	-	71181
7	Voyant thermique _ Thermal light _ Wärmeschütz Kontrolllicht _ Indicador térmico_ Индикатор температурной защиты_ Thermisch lampje_ Spia termica	51019		
8	Inverseur (x2) _ Switch (x2) _ Schalter (x2) _ Botón (x2) _ Переключатель (x2)_ Omschakelaar (2x)_ Invertitore (x2)	52466		
9	Bouton potentiomètre_ Potentiometer knob _ Potentiometer _ Potenciómetro botón_ Потенциометр_ Draaiknop_ Pulsante potenziometro	73009		
10	Raccord européen_ Euro connector_ Conector Euro_ Разъем для горелки европейского стандарта_ Europese aansluiting_ Raccordo Europeo	-	-	51025
11	Grille de ventilateur _ Fan grid _ Ventilatorgrill _ Rejilla de ventilador _ Решетка вентилятора_ Ventilatioerooster_ Griglia ventilatore	51010		
12	Pince de masse _ Earth clamp _ Massekabel_ Cable de masa_ Кабель массы_ Massa klem_ Morsetto di massa	71118		71116
13	Pieds d'angles gauche _ Left Angle feet _ Winkel-Füsse links _ Pie izquierdo _ Ножки слева_ Voetjes linkerhoeken_ Piedino angolo sinistro	56021x2	56021x2	56021x2
13	Pieds d'angles droite _ Right Angle feet _ Winkel-Füsse rechts _ Pie derecho _ Ножки справа_ Voetjes rechterhoeken_ Piedino angolo destro	56022x2	56022x2	56022x2
14	Torche_ Torch_ Brenner_ Antorcha_ Горелка_ Toorts_ Torcia	71392	041424	041424
15	Poignée avant _ Front handle _ Vorderer Griff _ Puño delantero _ Рукоятка_ Handvat voor_ Impugnatura anteriore	56047		
16	Circuit _ Board _ Karte _ Carta _ Плата_ Circuit_ Scheda	53258		
17	Ventilateur _ Fan _ Ventilator_ Ventilador_ вентилятор_ Ventilator_ Ventilatore	51023		
18	Pont de diodes_ Rectifier_ Gleichrichter_ Puente de LED_ Диодный мост_ Diode brug_ Ponte a diodi	52180	52180	52178
19	Self de sortie _ Choke _ Drossel_ Self _ Дроссель_ Uitgaande smoorklep_ Self di uscita	53179	53179	53180
20	Transformateur _ Transformer _ Tranformator _ Transformador _ Трансформатор_ Transformator_ Trasformatore	53176	53176	53177
21	Poignée arrière _ Rear handle _ Hinterer Griff _ Puño _ Рукоятка_ Handvat achter_ Impugnatura posteriore	71515		
22	Interrupteur I/O _ I/O switch _ Ein/Aus Schalter _ Conmutador I/O_ Interrupteur I/O _ Выключатель I/O_ Schakelaar I/O_ Interruttore I/O	52460		
23	Cordon secteur _ Main cable _ Netzstromkabel _ Cable de alimentación _ Питающий кабель_ Elektrische snoer_ Cavo di rete	C51109	C51109	C51110

**SMARTMIG 3P**



N°	Désignation	3P
1	Support bobine _ Reel stand _ Rollenhalter_ Soporte de bobina_ Подставка для катушки_ Spoel houder_ Supporto bobine	71601
2	Electrovanne_ Solenoid valve_ Elektroventil_ Electro-válvula_ Электроклапан_ Gasventiel_ Elettromagnete	71540
3	Roue arrière _ Rear wheel _ Durchmesser Rad _ Rueda _ колесо_ Achterwiel_ Ruote posteriori	71370
4	Moto-dévidoir _ Wire feeder _ Drahtvorschub _ Devanadera _ Подающее устройство_ Haspel_ Traina filo	51254
5	Sélecteur mode _ Mode switch _ Modus Schalter _ Botón de modo _ Выбор режима_ Modus knop_ Selettore di modalità	52458
6	Bouton potentiomètre _ Potentiometer knob _ Potentiometer _ Potenciómetro botón _ Потенциометр_ Draaiknop_ Pulsante potenziometro	73099
7	Bouton potentiomètre_ Potentiometer knob _ Potentiometer _ Potenciómetro botón _ Потенциометр_ Draaiknop_ Pulsante potenziometro	73009
8	Inverseur _ Switch _ Schalter _ Botón _ Переключатель_ Omschakelaar_ Invertitore	52466
9	Voyant thermique _ Thermal light _ Wärmeschütz Kontrolllicht_ Indicador térmico _ Индикатор температурной защиты_ Thermisch lampje_ Spia termica	51019
10	Raccord européen _ Euro connector_ _Conector Euro_ Разъем для горелки европейского стандарта_ Europese aansluiting_ Raccordo Europeo	51025
11	Connecteur texas _ Dinze plug _ Texasbuchse _ Conector _ Коннектор_ Texas koppeling_ Connettore	53302
12	Grille support de ventilateur _ Fan grid _ Ventilatorgrill _ Rejilla de ventilador _ Решетка вентилятора_ Ondersteuningsrooster ventilator_ Griglia di supporto del ventilatore	51010
13	Pieds d'angles (x4) _ Angle feet (x4) _ Füße (x4) _ Pies (x4) _ Ножки (x4)_ Hoekvoetjes (x4)_ Piedino d'angolo (x4)	56021 x4 56022 x4
14	Roue avant _ Front wheels _ Vorderrad _ Rueda de atrás _ Переднее колесо_ Voorwiel_ Ruote anteriori	71181
15	Poignée avant _ Front handle _ Vorderer Griff_ Puño _ Ручка_ Handvat voor_ Impugnatura anteriore	56047
16	Circuit potentiomètres _ Potentiometer board _ Potentiometer Karte _ Carta de potenciómetros _ Плата потенциометра_ Circuit draaiknoppen_ Scheda potenziometro	53189
17	Ventilateur _ Fan _ Ventilator _ Ventilador _ вентилятор_ Ventilator_ Ventilatore	51023
18	Circuit contrôle moteur_ Motor control board _ Motorkontrolle Karte _ Carta de control del motor _ Плата управления двигателя_ Motorbesturingssysteem_ Scheda controllo motore	53184
19	Pont de diodes _ Rectifier _ Gleichrichter_ Puente de LED_ Диодный мост_ Diode brug_ Ponte a diodi	52179
20	Circuit CEM _ EMC Board _ Elektromagnetische Verträglichkeit Karte _ Carta de protección contra campos magnéticos_ Плата электромагнитной совместимости_ Circuit CEM_ Scheda CEM	53182
21	Self de sortie _ Choke _ Drossel _ Self _ Дроссель_ Uitgaande smoorklep_ Self di uscita	53181
22	Transformateur _ Transformer _ Transformator _ Transformador _ Трансформатор_ Transformator_ Trasformatore	53178
23	Poignée arrière _ Rear handle _ Hinterer Griff_ Puño _ Ручка_ Handvat achter_ Impugnatura posteriore_ Interritore M/A	71515
24	Interrupteur M/A _ Main switch _ Ein/Aus - Schalter_ Interruptor On/Off_ Выключатель вкл/выкл_ M/A schakelaar_ Interritore M/A	52460
25	Cordon secteur_ Mains cable _ Netzstromkabel_ Cable de alimentación _ Питающий кабель_ Elektrische snoer_ Cavo di rete	21464
26	Torche amovible _ Removable torch _ Brenner _ Antorcha _ Горелка_ Afneembare toorts_ Torcia removibile	041424
<b>ACCESSOIRES/ACCESSORIES / ZUBEHÖR / ACCESORIOS / АКЦЕССУАРЫ / ACCESSOIRES / ACCESSORI</b>		
	Kit complet câble de masse et porte électrode 150/200A_ Complete kit with earth cable and electrode holder 150/200A_ Komplettsset Massekabel und Elektrodenhalter 150/200A_ Kit completo cable de masa y portaelectrodos 150/200A_ Полный набор кабель массы и электрододержатель 150/200A_ Complete kit massakabel en elektrodehouder 150/200A_ Kit completo di cavo di massa e pinza porta elettrodo 150/200A	047372
	Porte électrode seul 200A_ Electrode holder only 200A_ Elektrodenhalter 200A_ Portaelectrodos solo 200A_ Только электрододержатель 200 A_ Elektrodehouder alleen 200A_ Pinza porta elettrodo sola 200A	043497
	Pince de masse seule 200A_ Earth clamp only 200A_ Massekabel 200A_ Pinza de masa sola 200A_ Только зажим массы 200 A_ Massaklem alleen 200A_ Morsetto di massa solo 200A	043114
	Câble avec porte électrode 150/200A_ Cable with electrode holder 150/200A_ Kabel mit Elektrodenhalter 150/200A_ Cable con portaelectrodos 150/200A_ Кабель с электрододержателем 150/200 A_ Kabel met elektrodehouder 150/200A_ Cavo con pinza porta elettrodo 150/200A	043848
	Câble de masse avec pince 150/200A_ Earth cable with clamp 150/200A_ Massekabel mit Zange 150/200A_ Cable de masa con pinza 150/200A - Кабель массы с зажимом 150/200 A_ Massakabel met klem 150/200A_ Cavo con morsetto di massa 150/200A	043770

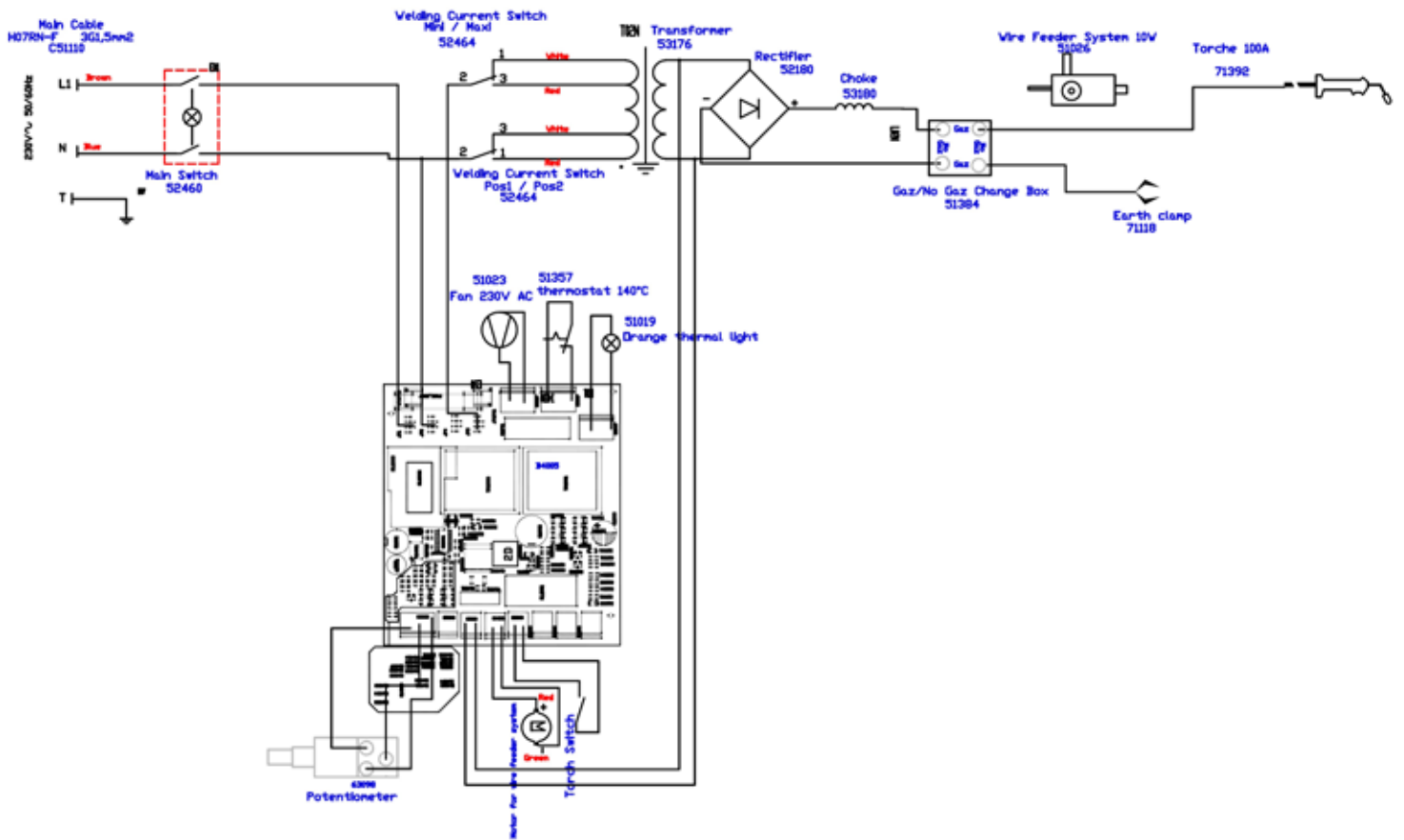
**SMARTMIG 182 / 183**



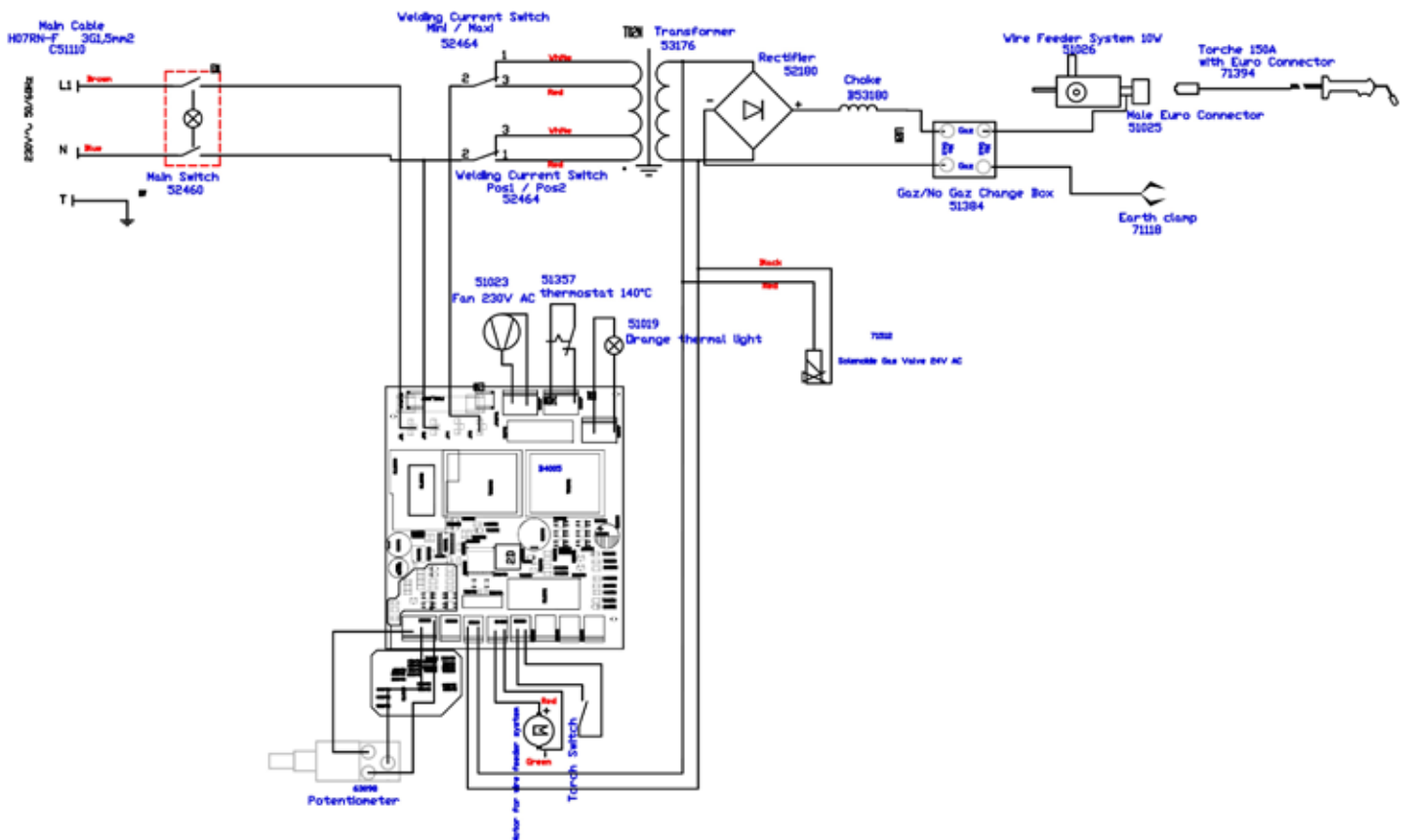
N°	Désignation	182	183
1	Support bobine_ Reel stand_ Rollenhalter_ Soporte de bobina_ Подставка для катушки_ Spoel houder_ Supporto bobine	71608	
2	Electrovanne_ Solenoid valve_ Elektroventil_ Electro-válvula_ Электродвигатель_ Gasventiel_ Elettromagnete	71542 + 71702 + 71703	
3	Roue arrière_ Wheels_ Durchmesser Rad_ Rueda_ колесо_ Achterwiel_ Ruote posteriori	71370	
4	Moto-dévidoir _ Wire feeder _ Drahtvorschub _ Devanadera _ Подающее устройство_ Haspel_ Traina filo	51254	
5	Boitier gaz/no gaz _ Gas/No gas change box _ Deckelklappe für Polaritätsumkehrung _ Caja de inversión de polaridad _ Коробка инверсии полярности_ Kastje gas/no gas _ Alloggiamento gas/no gas	51384	
6	Roue avant_ Front wheels_ Vorderrad_ Rueda de atrás_ Переднее колесо_ Voorwiel_ Ruote anteriori	71181	
7	Voyant thermique _ Thermal light _ Wärmeschütz Kontrolllicht _ Indicador térmico_ Индикатор температурной защиты_ Thermisch lampje_ Spia termica	51019	52004
8	Inverseur (x2) _ Switch (x2) _ Schalter (x2) _ Botón (x2) _ Переключатель (x2)_ Omschakelaar (2x)_ Invertitore (x2)	52466	-
9	Bouton potentiomètre_ Potentiometer knob _ Potentiometer _ Potenciometro botón_ Потенциометр_ Draaiknop_ Pulsante potenziometro	73009	
10	Pince de masse _ Earth clamp _ Massekabel_ Cable de masa_ Кабель массы_ Massa klem_ Morsetto di massa	71910	
11	Poignée avant _ Front handle _ Vorderer Griff _ Puño delantero _ Рукотка_ Handvat voor_ Impugnatura anteriore	56047	
12	Circuit _ Board _ Karte _ Carta _ Плата_ Circuit_ Scheda	SN ≤ 18.02.XXXXXX = 97186C SN ≥ 18.03.XXXXXX = 53419	SN ≤ 18.09.XXXXXX = 97199C SN ≥ 18.09.XXXXXX = 53513
13	Ventilateur _ Fan _ Ventilator_ Ventilador_ вентилятор_ Ventilator_ Ventilatore	51023	51001
14	Pont de diodes_ Rectifier_ Gleichrichter_ Puente de LED_ Диодный мост_ Diode brug_ Ponte a diodi	52188	52187
15	Self de sortie _ Choke _ Drossel_ Self _ Дроссель_ Uitgaande smookklep_ Self di uscita	96055	96074
16	Transformateur _ Transformer _ Transformator _ Transformador _ Трансформатор_ Transformator_ Trasformatore	96054	96073
17	Interrupteur I/O _ I/O switch _ Ein/Aus Schalter _ Conmutador I/O_ Interrupteur I/O _ Выключатель I/O_ Schakelaar I/O_ Interruttore I/O	52460	52461
18	Cordon secteur _ Main cable _ Netzstromkabel _ Cable de alimentación _ Питающий кабель_ Elektrische snoer_ Cavo di rete	21491	21475
19	Commutateur 7 positions _ 7 positions switch / 7 Positionen Betriebsartenschalter _ Conmutador 7 posiciones _ 7-х позиционный переключатель_ Schakelaar 7 posities_ Commutatore 7 posizioni	-	51228
20	Contacteur_ switch_ Schalter_ Botón_ переключатель_ Relais_ Contatore	-	51112
	Torche_ Torch_ Brenner_ Antorcha_ Горелка_ Toorts_ Torcia	041424	

**SCHÉMA ÉLECTRIQUE / CIRCUIT DIAGRAM / SCHALTPLAN / DIAGRAMA ELECTRICO / ЭЛЕКТРИЧЕСКАЯ СХЕМА / ELEKTRISCHE SCHEMA / SCHEMA ELETTRICO**

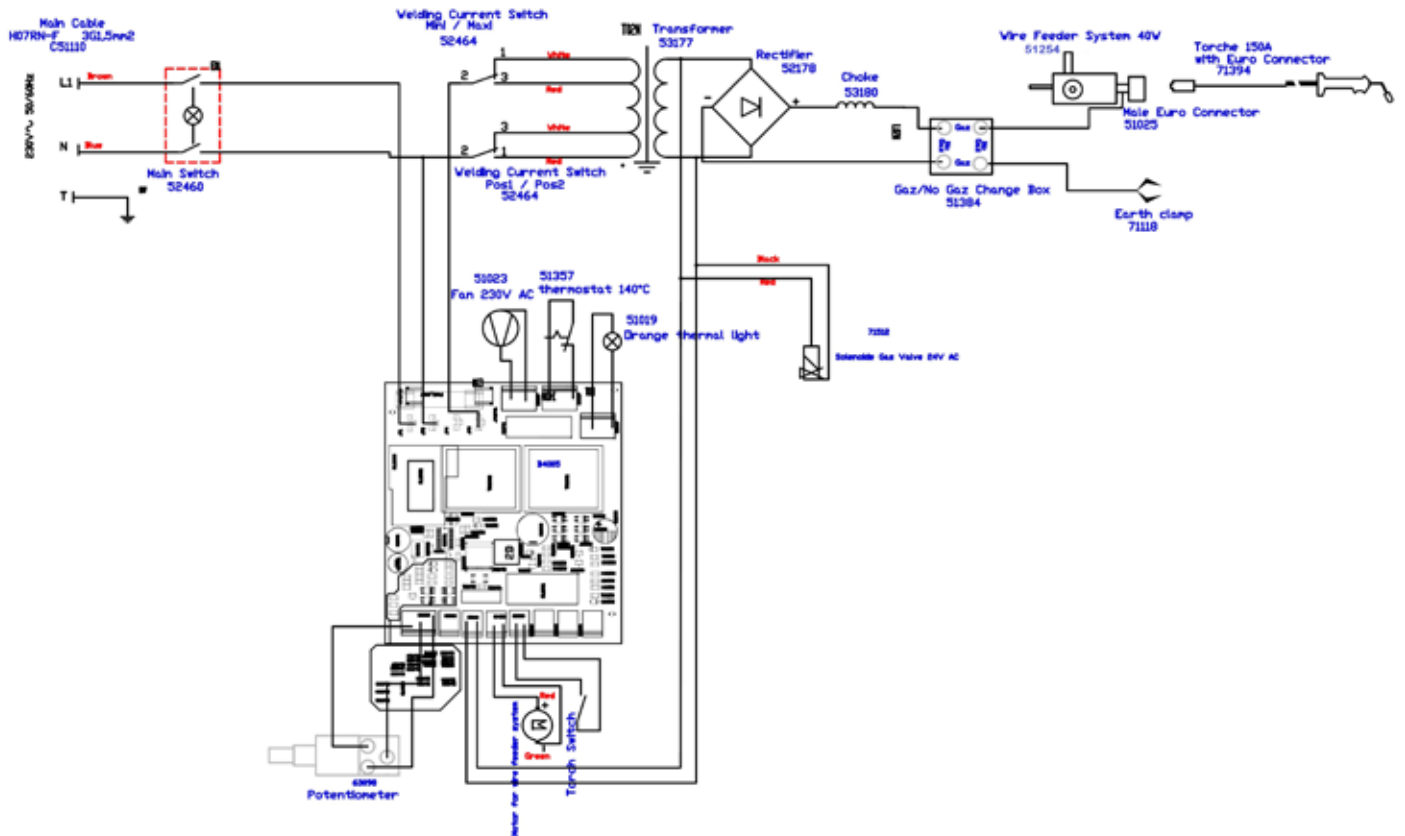
## SMARTMIG 142



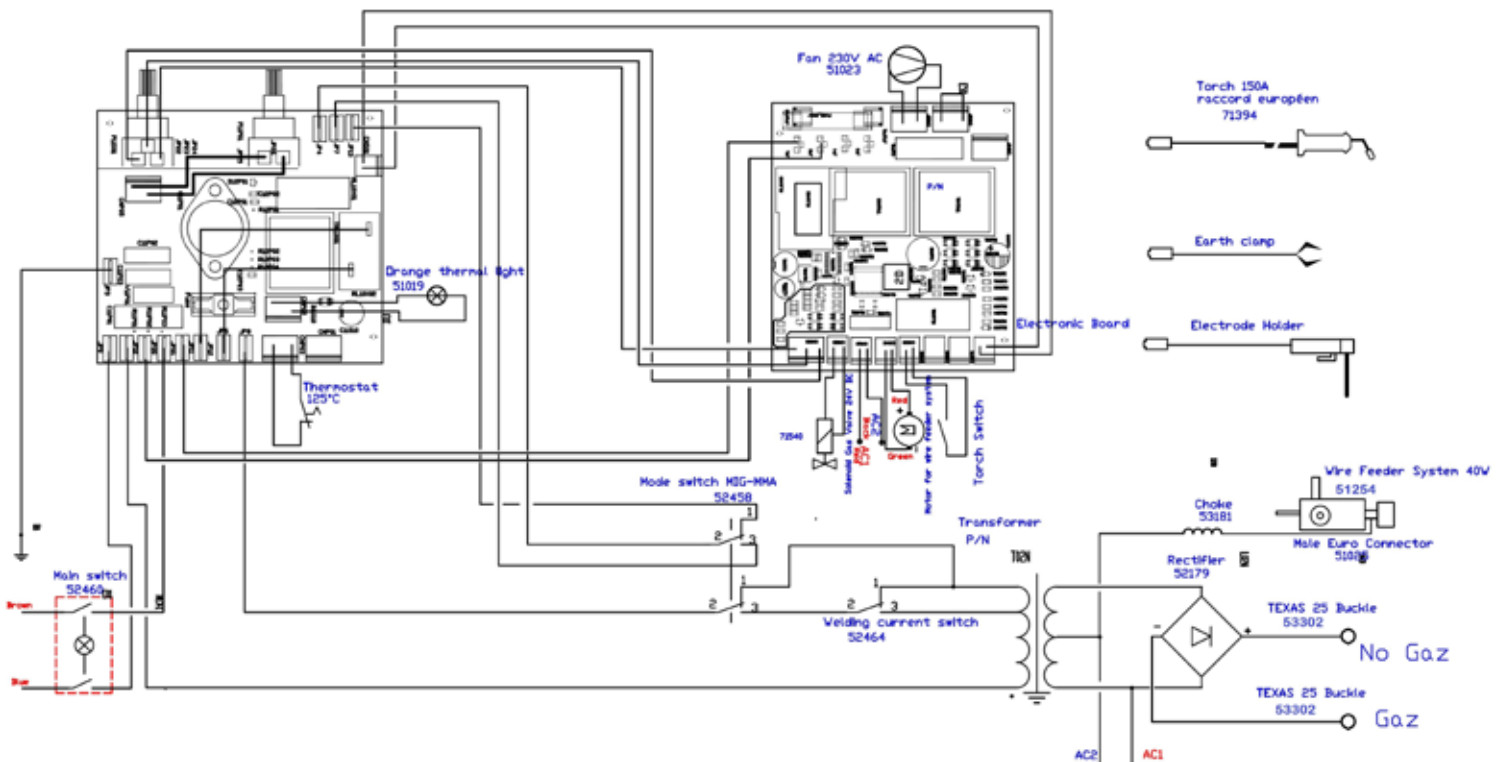
## SMARTMIG 152



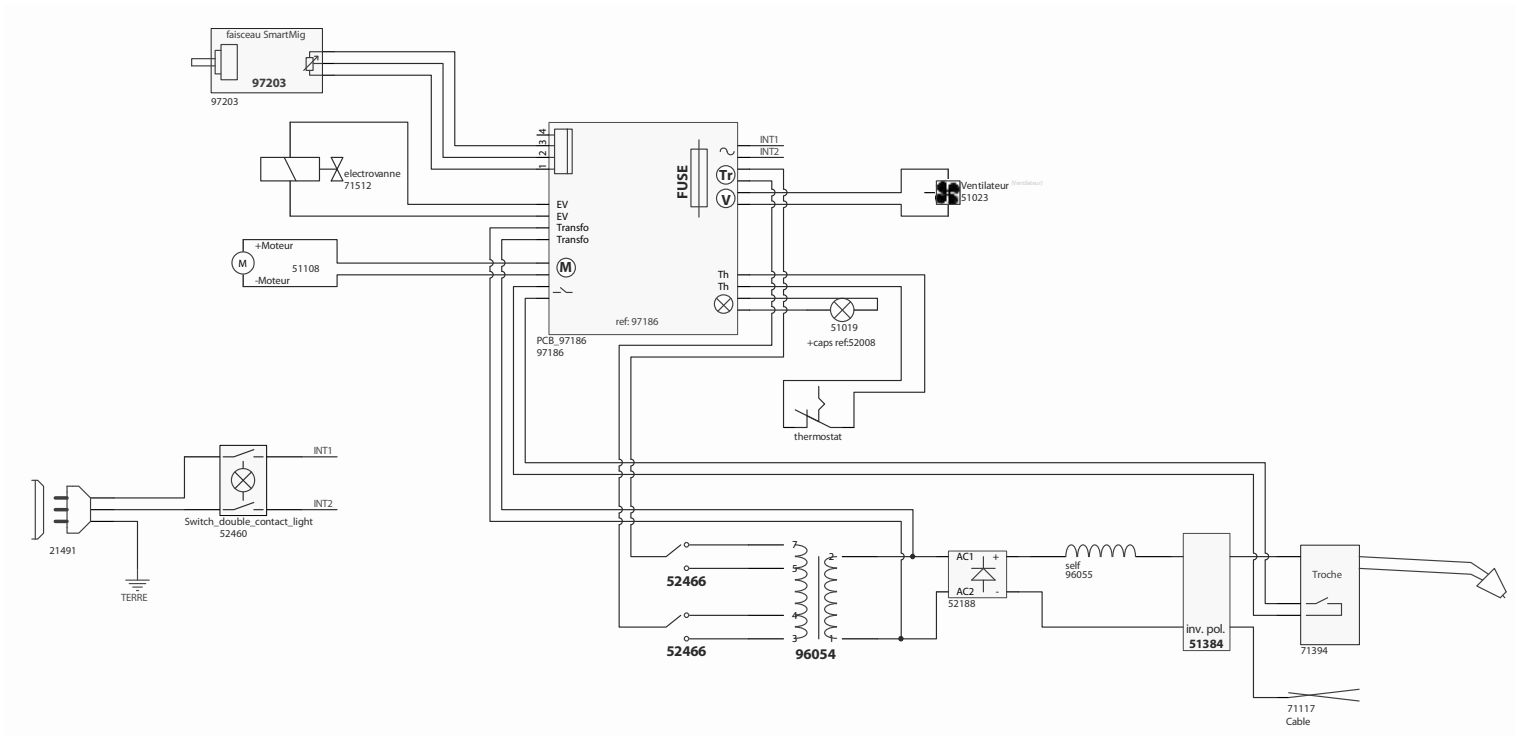
**SMARTMIG 162**



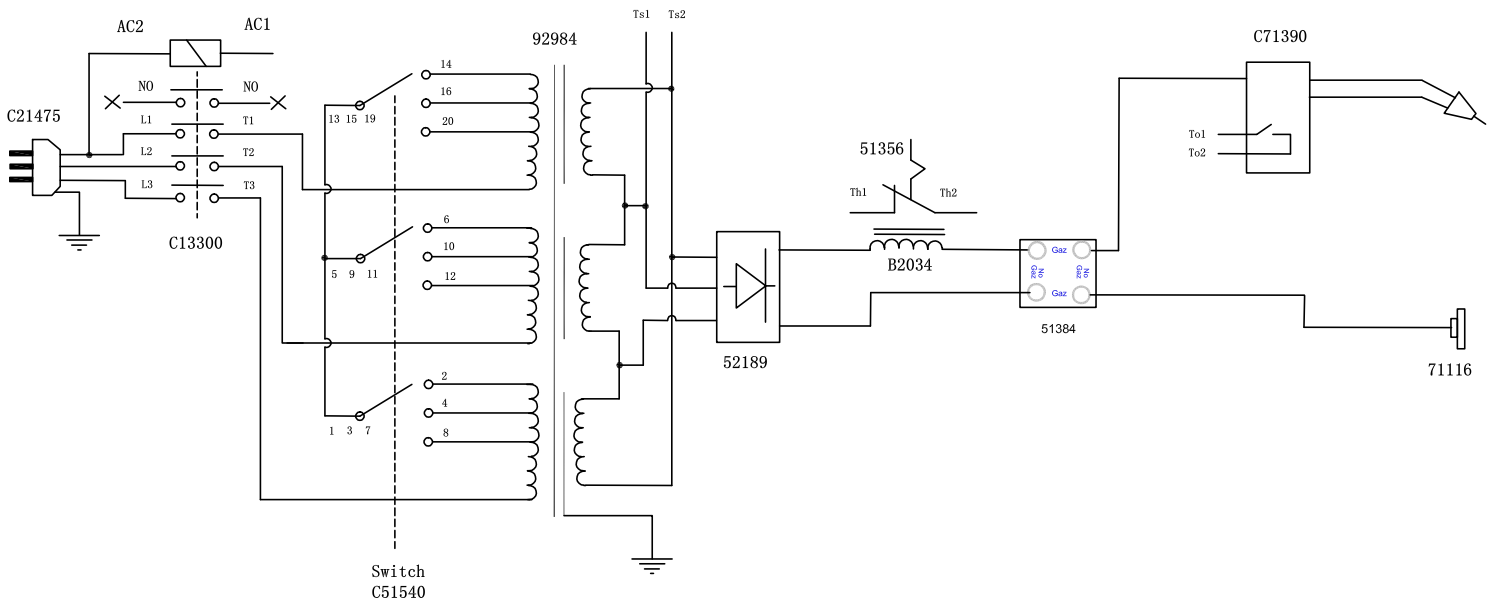
**SMARTMIG 3P**



**SMARTMIG 182**



**SMARTMIG 183**



**CONDITIONS DE GARANTIE FRANCE**

La garantie couvre tous défauts ou vices de fabrication pendant 2 ans, à compter de la date d'achat (pièces et main d'oeuvre).

La garantie ne couvre pas :

- Toutes autres avaries dues au transport.
- L'usure normale des pièces (Ex. : câbles, pinces, etc.).
- Les incidents dus à un mauvais usage (erreur d'alimentation, chute, démontage).
- Les pannes liées à l'environnement (pollution, rouille, poussière).

En cas de panne, retourner l'appareil à votre distributeur, en y joignant :

- un justificatif d'achat daté (ticket de sortie de caisse, facture....)
- une note explicative de la panne.

**WARRANTY**

The warranty covers faulty workmanship for 2 years from the date of purchase (parts and labour).

The warranty does not cover:

- Transit damage.
- Normal wear of parts (eg. : cables, clamps, etc..).
- Damages due to misuse (power supply error, dropping of equipment, disassembling).
- Environment related failures (pollution, rust, dust).

In case of failure, return the unit to your distributor together with:

- The proof of purchase (receipt etc ...)
- A description of the fault reported

**HERSTELLERGARANTIE**

Die Garantieleistung des Herstellers erfolgt ausschließlich bei Fabrikations- oder Materialfehlern, die binnen 24 Monate nach Kauf angezeigt werden (nachweis Kaufbeleg). Nach Anerkenntnis des Garantieanspruchs durch den Hersteller bzw. seines Beauftragten erfolgen eine für den Käufer kostenlose Reparatur und ein kostenloser Ersatz von Ersatzteilen. Die Garantiezeitraum bleibt aufgrund erfolgter Garantieleistungen unverändert.

Ausschluss:

Die Garantieleistung erfolgt nicht bei Defekten, die durch unsachgemäßen Gebrauch, Sturz oder harte Stöße sowie durch nicht autorisierte Reparaturen oder durch Transportschäden, die infolge des Einsendens zur Reparatur, hervorgerufen worden sind. Keine Garantie wird für Verschleißteile (z. B. Kabel, Klemmen, Vorsatzscheiben usw.) sowie bei Gebrauchsspuren übernommen.

Das betreffende Gerät bitte immer mit Kaufbeleg und kurzer Fehlerbeschreibung ausschließlich über den Fachhandel einschicken. Die Reparatur erfolgt erst nach Erhalt einer schriftlichen Akzeptanz (unterschrift) des zuvor Kostenvoranschlags durch den Besteller. Im Fall einer Garantieleistung trägt der Hersteller ausschließlich die Kosten für den Rückversand an den Fachhändler.

**GARANTÍA**

La garantía cubre todos los defectos o vicios de fabricación durante 2 años, a partir de la fecha de compra (piezas y mano de obra)

La garantía no cubre:

- Todas las otras averías resultando del transporte
- El desgaste normal de las piezas (cables, pinzas...)
- Los incidentes resultando de un mal uso (error de alimentación, caída, desmontaje)
- Los fallos relacionados con el entorno (polución, oxidación, polvo...)

En caso de fallo, regresen la maquina a su distribuidor, adjuntando:

- Un justificativo de compra con fecha (recibo, factura...)
- Una nota explicativa del fallo

**ГАРАНТИЯ**

Гарантия распространяется на любой заводской дефект или брак в течение 2х лет с даты покупки изделия (запчасти и рабочая сила).

Гарантия не распространяется на:

- Любые поломки, вызванные транспортировкой.
- Нормальный износ деталей (Например : кабели, зажимы и т.д.).
- Случаи неправильного использования (ошибка питания, падение, разборка).
- Случаи выхода из строя из-за окружающей среды (загрязнение воздуха, коррозия, пыль).

При выходе из строя, обратитесь в пункт покупки аппарата с предъявлением следующих документов:

- документ, подтверждающий покупку (с датой): кассовый чек, инвойс....
- описание поломки.

## GARANTIE

De garantie dekt alle gebreken en fabricagefouten gedurende twee jaar vanaf de aankoopdatum (onderdelen en arbeidsloon).

De garantie dekt niet :

- Alle overige schade als gevolg van vervoer.
- De gebruikelijke slijtage van onderdelen (Bijvoorbeeld : kabels, klemmen, enz.).
- Incidenten als gevolg van verkeerd gebruik (verkeerde elektrische voeding, vallen, ontmanteling).
- Gebreken ten gevolge van de gebruiksomgeving (vervuiling, roest, stof).

In geval van storing moet het apparaat teruggestuurd worden naar uw distributeur, samen met:

- Een gedateerd aankoopbewijs (betaalbewijs, factuur ...).
- Een beschrijving van de storing.

## GARANZIA

La garanzia copre qualsiasi difetto di fabbricazione per 2 anni, a partire dalla data d'acquisto (pezzi e mano d'opera).





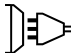
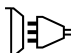
La garanzia non copre:

- Danni dovuti al trasporto.
- La normale usura dei pezzi (Es. : cavi, morsetti, ecc.).
- Gli incidenti causati da uso improprio (errore di alimentazione, cadute, smontaggio).
- I guasti legati all'ambiente (inquinamento, ruggine, polvere).

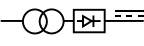
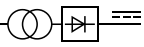
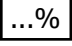
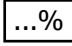



In caso di guasto, rinviare il dispositivo al distributore, allegando:







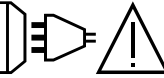


- la prova d'acquisto con data (scontrino, fattura...)
- una nota esplicativa del guasto.

## ICÔNES / SYMBOLS / ZEICHENERKLÄRUNG / SÍMBOLOS / СИМВОЛЫ / PICTOGRAMMEN / ICONA

<b>A</b>	Ampères - Amps - Ampere - Amperios - Ампер - Ampère - Amper
<b>V</b>	Volt - Volt - Volt - Voltios - Вольт - Volt - Volt
<b>Hz</b>	Hertz - Hertz - Hertz - Hertz - Герц - Hertz - Hertz
	<ul style="list-style-type: none"> <li>- Soudage MIG/MAG (MIG: Metal Inert Gas / MAG: Metal Active Gas)</li> <li>- MIG/MAG Welding (MIG: Metal Inert Gas / MAG: Metal Active Gas)</li> <li>- MIG/MAG Schweißen (MIG: Metal Inert Gas/ MAG: Metal Active Gas)</li> <li>- Soldadura MIG/MAG (MIG: Metal Inert Gas / MAG: Metal Active Gas)</li> <li>- Полуавтоматическая сварка MIG/MAG (MIG: Metal Inert Gas / MAG: Metal Active Gas)</li> <li>- MIG/MAG lassen (MIG: Metal Inert Gas / MAG: Metal Active Gas)</li> <li>- Saldatura MIG/MAG (MIG: Metal Inert Gas / MAG: Metal Active Gas)</li> </ul>
	<ul style="list-style-type: none"> <li>- Soudage à l'électrode enrobée (MMA – Manual Metal Arc)</li> <li>- Electrode welding (MMA – Manual Metal Arc)</li> <li>- Schweißen mit umhüllter Elektrode (E-Handschweißen)</li> <li>- Soldadura con electrodos revestidos (MMA - Manual Metal Arc)</li> <li>- Ручная дуговая сварка (MMA)</li> <li>- Booglassen met beklede elektrode (MMA – Manual Metal Arc)</li> <li>- Saldatura all'elettrodo rivestito (MMA – Manual Metal Arc)</li> </ul>
	<ul style="list-style-type: none"> <li>- Convient au soudage dans un environnement avec risque accru de choc électrique. La source de courant elle-même ne doit toutefois pas être placée dans de tels locaux.</li> <li>- Adapted for welding in environment with increased risks of electrical shock. However, the welding source must not be placed in such places.</li> <li>- Geeignet für Schweißarbeiten im Bereich mit erhöhten elektrischen Risiken. Trotzdem sollte die Schweißquelle nicht unbedingt in solchen Bereichen betrieben werden.</li> <li>- Adaptado a la soldadura en un entorno que comprende riesgos de choque eléctrico. La fuente de corriente ella misma no debe estar situada dentro de tal locales.</li> <li>- Адаптирован для сварки в среде с повышенным риском электрошока. Однако сам источник питания не должен быть расположен в таких местах.</li> <li>- Geschikt voor het lassen in een ruimte met verhoogd risico op elektrische schok. De voedingsbron zelf moet echter niet in dergelijke ruimte worden geplaatst.</li> <li>- Convieni alla saldatura in un ambiente a grande rischio di scosse elettriche. L'origine della corrente non deve essere localizzata in tale posto.</li> </ul>
<b>IP21</b>	<ul style="list-style-type: none"> <li>- Protection contre l'accès aux parties dangereuses des corps solides de diam &gt;12,5 mm et contre les chutes verticales de gouttes d'eau.</li> <li>- Protection against access to dangerous parts of solid bodies with diam &gt;12,5 mm and against vertical drops of water.</li> <li>- Schutz gegen den Zugang zu gefährlichen Teilen fester Körper mit einem Durchmesser &gt;12,5 mm und gegen senkrechte Wassertropfen.</li> <li>- Protección contra el acceso a las partes peligrosas de los cuerpos sólidos con un diámetro &gt;12,5 mm y contra las gotas de agua verticales.</li> <li>- защита от доступа к опасным частям твердых тел диаметром &gt;12,5 мм и от вертикальных капель воды.</li> <li>- Bescherming tegen toegang tot gevaarlijke delen van vaste lichamen met een diameter van &gt;12,5 mm en tegen verticale waterdruppels.</li> <li>- Protezione contro l'accesso a parti pericolose di corpi solidi con diametro &gt;12,5 mm e contro le gocce d'acqua verticali.</li> </ul>
	<ul style="list-style-type: none"> <li>- Courant de soudage continu.</li> <li>- Welding direct current.</li> <li>- Gleichschweißstrom.</li> <li>- La corriente de soldadura es continua.</li> <li>- Сварка на постоянном токе.</li> <li>- DC lasroom.</li> <li>- Corrente di saldatura continuo.</li> </ul>
<b>1 ~</b> 50-60 Hz 	<ul style="list-style-type: none"> <li>- Alimentation électrique monophasée 50 ou 60Hz.</li> <li>- Single phase power supply 50 or 60Hz.</li> <li>- Einphasige Netzversorgung mit 50 oder 60Hz.</li> <li>- Alimentación eléctrica monofásica 50 o 60 Hz.</li> <li>- Однофазное напряжение 50 или 60Гц.</li> <li>- Enkel fase elektrische voeding 50Hz of 60Hz.</li> <li>- Alimentazione elettrica monofase 50 ou 60Hz.</li> </ul>
<b>3 ~</b> 50-60 Hz 	<ul style="list-style-type: none"> <li>- Alimentation électrique triphasée 50 ou 60Hz.</li> <li>- Three-phase power supply 50 or 60Hz.</li> <li>- Dreiphasige Netzversorgung mit 50 oder 60 Hz.</li> <li>- Alimentación eléctrica trifásica 50 o 60 Hz.</li> <li>- Трёхфазное электропитание 50 или 60Гц.</li> <li>- Driefasen elektrische voeding 50 of 60 Hz.</li> <li>- Alimentazione elettrica trifase 50 o 60Hz.</li> </ul>

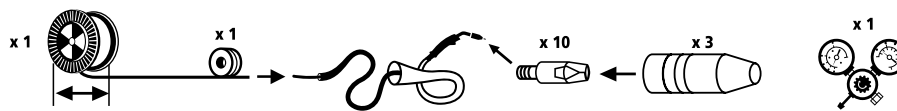


<p><b>U0</b></p>	<ul style="list-style-type: none"> <li>- Tension assignée à vide.</li> <li>- Rated no-load voltage.</li> <li>- Leerlaufspannung.</li> <li>- Tensión asignada de vacío.</li> <li>- Напряжение холостого хода.</li> <li>- Nullastspanning.</li> <li>- Tensione nominale a vuoto.</li> </ul>
<p><b>U1</b></p>	<ul style="list-style-type: none"> <li>- Tension assignée d'alimentation.</li> <li>- rated supply voltage.</li> <li>- Netzspannung.</li> <li>- Tensión de la red.</li> <li>- Напряжение сети.</li> <li>- Netspanning.</li> <li>- Tensione nominale di alimentazione.</li> </ul>
<p><b>I1max</b></p>	<ul style="list-style-type: none"> <li>- Courant d'alimentation assigné maximal (valeur efficace).</li> <li>- Rated maximum supply current (effective value).</li> <li>- Maximaler Versorgungsstrom (Effektivwert).</li> <li>- Corriente máxima de alimentación de la red.</li> <li>- Максимальный сетевой ток (эффективная мощность).</li> <li>- Aangewende maximale voedingstroom (effectieve waarde).</li> <li>- Corrente di alimentazione nominale massimo (valore efficace).</li> </ul>
<p><b>I1eff</b></p>	<ul style="list-style-type: none"> <li>- Courant d'alimentation effectif maximal.</li> <li>- Maximum effective supply current.</li> <li>- Maximaler tatsächlicher Versorgungsstrom.</li> <li>- Corriente de alimentación efectiva máxima.</li> <li>- Максимальный эффективный сетевой ток.</li> <li>- Maximale effectieve voedingstroom.</li> <li>- Corrente di alimentazione effettivo massimo.</li> </ul>
<p><b>EN 60974-1 EN 60974-5 EN 60974-10</b></p>	<ul style="list-style-type: none"> <li>- L'appareil respecte la norme EN60974-1, EN60974-5 et EN60974-10.</li> <li>- The device complies with EN60974-1, EN60974-5, EN60974-10 standard relative to welding units.</li> <li>- Das Gerät entspricht der Norm EN60974-1, EN60974-5, EN60974-10 für Schweißgeräte.</li> <li>- El aparato está conforme a la norma EN60974-1, EN60974-5, EN60974-10 referente a los aparatos de soldadura.</li> <li>- Аппарат соответствует европейской норме EN60974-1, EN60974-5, EN60974-10.</li> <li>- Dit toestel voldoet aan de EN60974-1, EN60974-5, EN60974-10 norm.</li> <li>- Il dispositivo rispetta la norma EN60974-1, EN60974-5, EN60974-10.</li> </ul>
<p>1 ~ </p>	<ul style="list-style-type: none"> <li>- Transformateur-redresseur monophasé.</li> <li>- Rectifier-Single-phase converter.</li> <li>- Einphasiger Trafo/Frequenzumwandler.</li> <li>- Transformador-rectificador monofásico.</li> <li>- однофазный инвертор, с трансформацией и выпрямлением.</li> <li>- Enkel fase transformator-gelijkrichter.</li> <li>- Trasformatore-raddrizzatore monofase</li> </ul>
<p>3 ~ </p>	<ul style="list-style-type: none"> <li>- Source de courant à transformateur redresseur délivrant un courant continu.</li> <li>- Transformer rectifier power source delivering direct current.</li> <li>- Trafogleichstromquelle.</li> <li>- Fuente de corriente de tecnología rectificador que libera corriente continua.</li> <li>- Источник тока с трансформатором-выпрямителем выдающий постоянный ток.</li> <li>- Gelijkrichter Transformator, levert gelijkstroom.</li> <li>- Fonte di corrente a trasformatore raddrizzatore rilasciando una corrente continua.</li> </ul>
<p><b>X(40°C)</b></p>	<ul style="list-style-type: none"> <li>- Facteur de marche selon la norme EN 60974-1 (10 minutes – 40°C).</li> <li>- Duty cycle according to the standar EN 60974-1 (10 minutes – 40°C).</li> <li>- Einschaltdauer gemäß EN 60974-1 (10 Minuten – 40°C).</li> <li>- Factor de marcha según la norma EN 60974-1 (10 minutos – 40°C).</li> <li>- ПВ% по норме EN 60974-1 (10 минут – 40°C).</li> <li>- De vermogensfactor volgens de EN60974-1 norm (10 minuten - 40°C).</li> <li>- Ciclo di lavoro secondo la norma EN 60974-1 (10 minuti – 40°C).</li> </ul>
<p><b>I2</b> </p>	<ul style="list-style-type: none"> <li>- I2: courant de soudage conventionnel correspondant.</li> <li>- I2: corresponding conventional welding current.</li> <li>- I2: entsprechender Schweißstrom.</li> <li>- I2: Corrientes correspondientes.</li> <li>- I2: Токи, соответствующие X*.</li> <li>- I2 : overeenkomstige conventionele lasstroom.</li> <li>- I2: corrente di saldatura convenzionale corrispondente</li> </ul>
<p><b>U2</b> </p>	<ul style="list-style-type: none"> <li>- U2: Tensions conventionnelles en charges correspondantes.</li> <li>- U2: conventional voltages in corresponding load.</li> <li>- U2: entsprechende Arbeitsspannung.</li> <li>- U2: Tensiones convencionales en carga.</li> <li>- U2: соответствующие сварочные напряжения*.</li> <li>- U2: conventionele spanning in corresponderende belasting.</li> <li>- U2: Tensioni convenzionali in cariche corrispondenti.</li> </ul>
<p></p>	<ul style="list-style-type: none"> <li>- Appareil conforme aux directives européennes. La déclaration de conformité est disponible sur notre site internet.</li> <li>- The device complies with European Directive. The certificate of compliance is available on our website.</li> <li>- Gerät entspricht europäischen Richtlinien. Die Konformitätserklärung finden Sie auf unsere Webseite.</li> <li>- El aparato está conforme a las normas europeas. La declaración de conformidad está disponible en nuestra página Web.</li> <li>- Устройство соответствует европейским нормам. Декларация соответствия есть на нашем сайте.</li> <li>- Het toestel is in overeenstemming met de Europese richtlijnen. De conformiteitsverklaring is te vinden op onze internetsite.</li> <li>- Dispositivo in conformità con le norme europee. La dichiarazione di conformità è disponibile sul nostro sito internet.</li> </ul>
<p></p>	<ul style="list-style-type: none"> <li>- Marque de conformité EAC (Communauté économique Eurasienne).</li> <li>- Conformity mark EAC (Eurasian Economic Commission).</li> <li>- EAC-Konformitätszeichen (Eurasische Wirtschaftsgemeinschaft).</li> <li>- Marca de conformidad EAC (Comunidad económica euroasiática).</li> <li>- Маркировка соответствия EAC (Евразийское экономическое сообщество).</li> <li>- EAC (Euraziatische Economische Gemeenschap) merkteken van overeenstemming.</li> <li>- Marca di conformità EAC (Comunità Economica Eurasiatica)</li> </ul>
<p></p>	<ul style="list-style-type: none"> <li>- CMIM : Certification Marocaine</li> <li>- CMIM : Moroccan Certification</li> <li>- CMIM : Marokkanische Zertifizierung</li> <li>- CMIM : Certificación Marroquí</li> <li>- CMIM : Марокканская сертификация</li> <li>- CMIM : Marokkaanse certificering</li> <li>- CMIM : Certificazione Marocchina</li> </ul>

	<ul style="list-style-type: none"> <li>- Attention, souder peut déclencher un feu ou une explosion.</li> <li>- Caution, welding can produce fire or explosion.</li> <li>- Achtung! Schweißen kann Feuer oder Explosion verursachen.</li> <li>- Cuidado, soldar puede iniciar un fuego o una explosión.</li> <li>- Внимание! Сварка может вызвать пожар или взрыв.</li> <li>- Let op, het lassen kan brand of explosie veroorzaken.</li> <li>- Attenzione, saldare potrebbe far scatenare un incendio o un'esplosione.</li> <li>- Attenzione! Leggere il manuale d'istruzioni prima dell'uso.</li> </ul>
	<ul style="list-style-type: none"> <li>- Entrée de gaz</li> <li>- Gas inlet</li> <li>- Gaseinlass</li> <li>- Entrada de gas</li> <li>- газа на входе</li> <li>- Gasinlaat</li> <li>- Ingresso gas</li> </ul>
	<ul style="list-style-type: none"> <li>- Attention ! Lire le manuel d'instruction avant utilisation.</li> <li>- Caution ! Read the user manual.</li> <li>- Achtung! Lesen Sie die Betriebsanleitung.</li> <li>- Cuidado, leer las instrucciones de utilización.</li> <li>- Внимание ! Читайте инструкцию по использованию.</li> <li>- Let op! Lees voorzichtig de gebruiksaanwijzing.</li> <li>- Attenzione! Leggere il manuale d'istruzioni prima dell'uso.</li> </ul>
	<ul style="list-style-type: none"> <li>- Produit faisant l'objet d'une collecte sélective - Ne pas jeter dans une poubelle domestique.</li> <li>- Separate collection required, Do not throw in a domestic dustbin.</li> <li>- Für die Entsorgung Ihres Gerätes gelten besondere Bestimmungen (Sondermüll). Es darf nicht mit dem Hausmüll entsorgt werden.</li> <li>- Este aparato es objeto de una recolección selectiva. No debe ser tirado en un cubo doméstico.</li> <li>- Продукт требует специальной утилизации. Не выбрасывать с бытовыми отходами.</li> <li>- Afzonderlijke inzameling vereist. Gooi niet in het huishoudelijk afval.</li> <li>- Prodotto soggetto alla raccolta differenziata - Non buttare nei rifiuti domestici.</li> </ul>
	<ul style="list-style-type: none"> <li>- Information sur la température (protection thermique)</li> <li>- Temperature information (thermal protection)</li> <li>- Information zur Temperatur (Thermoschutz)</li> <li>- Información de la temperatura (protección térmica)</li> <li>- Информация по температуре (термозащита)</li> <li>- Informatie over de temperatuur (thermische beveiliging)</li> <li>- Informazione sulla temperatura (protezione termiche)</li> </ul>
	<ul style="list-style-type: none"> <li>- Ne pas utiliser en zones résidentielles (CEM)</li> <li>- Not for use in residential areas (EMC)</li> <li>- Nicht für die Benutzung in Wohnräumen geeignet. (EMV)</li> <li>- No usar en areas residenciales (CEM).</li> <li>- Не использовать в жилых районах (ЭМС)</li> <li>- Niet gebruiken in woongebieden (EMC)</li> <li>- Non utilizzare in aree residenziali (EMC)</li> </ul>
	<p>- Ces appareils à usage professionnel, classe A, sont destinés à être connectés à des réseaux privés raccordés au réseau public d'alimentation seulement en moyenne et haute tension. Il ne sont pas prévus pour être utilisés dans un site résidentiel où le courant électrique est fourni par le système public d'alimentation basse tension. Il peut y avoir des difficultés potentielles pour assurer la compatibilité électromagnétique des ces sites, à cause de perturbations conduites aussi bien que rayonnées.</p> <p>- Class A equipment for professional use, to be connected onto private low-voltage power supply system. Restriction to connect it to the public low-voltage power supply system: read the paragraph POWER SUPPLY – START UP.</p> <p>- Professionelle Klasse A Geräte: Problemloser Anschluss an ein privates Niederspannungs- Versorgungsnetz. Einschränkungen beim Anschluss an ein öffentliches Niederspannungsnetz - Versorgungsnetz: Für weitere Informationen s. Abschnitt «Netzanschluss-Inbetriebnahme».</p> <p>- Estos aparatos de uso profesional, clase A, están destinados a conectarse a la red pública de alimentación solamente en tensión media y alta. No son para utilizarse en zonas residenciales cuya corriente eléctrica está suministrada por el sistema público de alimentación de baja tensión. Se puede encontrar dificultades potenciales para asegurar la compatibilidad electromagnética de estas zonas, a causa de perturbaciones conducidas tan bien como radiadas.</p> <p>- Аппарат для профессионального использования, класса А, может быть подключен к стандартной (домашней) сети, соединенной с городской электросети только среднего и высокого напряжения. Он не предусмотрен для использования в жилых кварталах со стандартной сетью питания низкого напряжения. В таких районах могут возникнуть сложности, связанные с электромагнитной совместимостью из-за кондуктивных и излучаемых помех.</p> <p>- Deze toestellen voor professioneel gebruik, klasse A, bestemd om te worden aangesloten op private netwerken verbonden met het openbare systeem alleen in midden- en hoogspanning. Het is niet bedoeld voor gebruik in een huiselijke plaats waar de elektrische stroom wordt geleverd door het publieke lage voedingsspanning. Er kunnen mogelijke problemen bij het waarborgen van de elektromagnetische compatibiliteit van deze sites, vanwege uitgevoerd interferentie evenals uitgestraald.</p> <p>- Questi apparecchi per uso professionale, classe A, sono destinati ad essere collegato a reti private connesse al sistema di distribuzione pubblica solo in tensione media e alta. Non è destinato ad essere utilizzato in un sito residenziale dove la corrente elettrica è fornita dal sistema pubblico di alimentazione a bassa tensione. Ci possono essere potenziali difficoltà nel garantire la compatibilità elettromagnetica di questi siti, a causa di disturbi condotti e irradiati.</p>
	<ul style="list-style-type: none"> <li>- Produit dont le fabricant participe à la valorisation des emballages en cotisant à un système global de tri, collecte sélective et recyclage des déchets d'emballages ménagers.</li> <li>- The product's manufacturer contributes to the recycling of its packaging by contributing to a global recycling system.</li> <li>- Produkt für getrennte Entsorgung (Elektroschrott): Werfen Sie es daher nicht in den Hausmüll!</li> <li>- Producto sobre el cual el fabricante participa mediante una valorización de los embalajes cotizando a un sistema global de separación, recogida selectiva y reciclado de los desechos de embalajes domésticos.</li> <li>- Аппарат, производитель которого участвует в глобальной программе переработки упаковки, выборочной утилизации и переработке бытовых отходов.</li> <li>- De fabrikant van dit product neemt deel aan het hergebruik en recycelen van de verpakkingen, door middel van een contributie aan een globaal sorteer en recyclage systeem van huishoudelijk verpakkingafval.</li> <li>- Il fabbricante di questo prodotto partecipa alla valorizzazione degli imballi contribuendo ad un sistema globale di raccolta differenziata e riciclaggio degli imballaggi domestici.</li> </ul>
	<ul style="list-style-type: none"> <li>- Produit recyclable qui relève d'une consigne de tri selon le décret n°2014-1577.</li> <li>- This product should be recycled appropriately.</li> <li>- Recyclingprodukt, das durch Mülltrennung entsorgt werden muss, (Verordnung-Nr. 2014-1577).</li> <li>- Producto reciclable que requiere una separación determinada según el decreto n° 2014-1577.</li> <li>- Этот аппарат подлежит утилизации согласно постановлению n°2014-1577</li> <li>- Product recyclebaar, niet bij het huishoudelijk afval gooien.</li> <li>- Prodotto riciclabile soggetto a raccolta differenziata secondo il decreto n°2014-1577.</li> </ul>

**ACCESSOIRES/ACCESSORIES / ZUBEHÖR / ACCESORIOS / АКЦЕССУАРЫ / ACCESSOIRES / ACCESSORI**

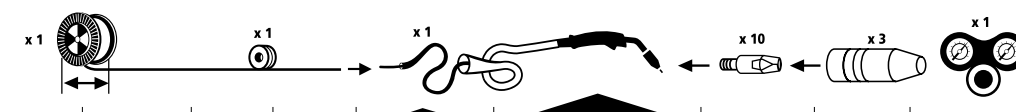
**142**



	Ø 100	Ø 200	0,6 & 0,8				
<b>ACIER / STEEL / STAHL</b>	086593 (Ø0,6) 086609 (Ø0,6)	086111 (Ø0,6) 086128 (Ø0,8)	042339	Fixe Fixed Befestigt	041905 (Ø0,6) 041912 (Ø0,8) 041929 (Ø0,9/Ø1,0)	041875	20 l/min 041998 (FR) 040274 (UK) 040267 (NL/FIN/DK) 038691 (IT)
<b>INOX / STAINLESS / EDESTHAL / 308 Lsi</b>	086616 (Ø0,8)	086579 (Ø0,8)					30 l/min 041622 (FR) 041646 (UK) 041219 (DE) 041615 (NL) 038707 (IT)
<b>NO GAS</b>	086104 (Ø0,9)	086623 (Ø0,9)	042346				
<b>Alu (AlMg5)</b>	086548 (Ø0,8)	086555 (Ø0,8)	-		041059 (Ø0,8)		

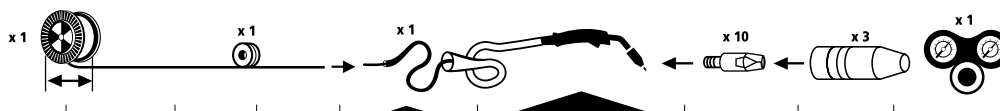
**152**

**162**



	Ø 100	Ø 200	0,6 & 0,8	0,8 & 1,0			
<b>ACIER / STEEL / STAHL</b>	086593 (Ø0,6) 086609 (Ø0,6)	086111 (Ø0,6) 086128 (Ø0,8) 086135 (Ø1,0)	042339	041189	041592 (Ø0,6/0,8-3m) 041608 (Ø1,0/1,2-3m)	041424 (150A-3m)	20 l/min 041998 (FR) 040274 (UK) 040267 (NL/FIN/DK) 038691 (IT)
<b>INOX / STAINLESS / EDESTHAL / 308 Lsi</b>	086616 (Ø0,8)	086326 (Ø0,8)					30 l/min 041622 (FR) 041646 (UK) 041219 (DE) 041615 (NL) 038707 (IT)
<b>NO GAS</b>	086104 (Ø0,9)	086623 (Ø0,9) 086630 (Ø1,2)	042346				
<b>Alu (AlMg5)</b>	086548 (Ø0,8)	086555 (Ø0,8) 086562 (Ø1,0)	-	041196	041578 (Ø0,8-3m) 041585 (Ø1,0/1,2-3m)	041462 (150A-3m)	041059 (Ø0,8)

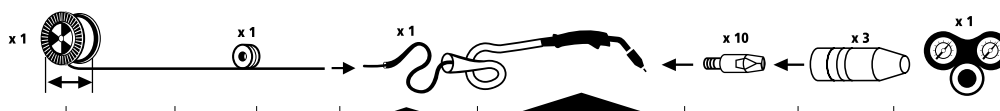
**3P**



	Ø 100	Ø 200	0,6 & 0,8	0,8 & 1,0			
<b>ACIER / STEEL / STAHL</b>	086593 (Ø0,6) 086609 (Ø0,6)	086111 (Ø0,6) 086128 (Ø0,8) 086135 (Ø1,0)	042339	041189	041592 (Ø0,6/0,8-3m) 041608 (Ø1,0/1,2-3m)	041424 (150A-3m)	20 l/min 041998 (FR) 040274 (UK) 040267 (NL/FIN/DK) 038691 (IT)
<b>INOX / STAINLESS / EDESTHAL / 308 Lsi</b>	086616 (Ø0,8)	086326 (Ø0,8)					30 l/min 041622 (FR) 041646 (UK) 041219 (DE) 041615 (NL) 038707 (IT)
<b>NO GAS</b>	086104 (Ø0,9)	086623 (Ø0,9) 086630 (Ø1,2)	042346				
<b>Alu (AlMg5)</b>	086548 (Ø0,8)	086555 (Ø0,8) 086562 (Ø1,0)	-	041196	041578 (Ø0,8-3m) 041585 (Ø1,0/1,2-3m)	041462 (150A-3m)	041059 (Ø0,8) 041066 (Ø1,0)

**182**

**183**



	Ø 200	Ø 300	0,6 & 0,8	0,8 & 1,0			
<b>ACIER / STEEL / STAHL</b>	086111 (Ø0,6) 086128 (Ø0,8) 086135 (Ø1,0)	086166 (Ø0,6) 086227 (Ø0,8) 086135 (Ø1,0)	042339	041189	041592 (Ø0,6/0,8-3m) 041608 (Ø1,0/1,2-3m)	041424 (150A-3m)	20 l/min 041998 (FR) 040274 (UK) 040267 (NL/FIN/DK) 038691 (IT)
<b>INOX / STAINLESS / EDESTHAL / 308 Lsi</b>	086326 (Ø0,8) 086340 (Ø1,0)	086357 (Ø1,0)					30 l/min 041622 (FR) 041646 (UK) 041219 (DE) 041615 (NL) 038707 (IT)
<b>NO GAS</b>	086623 (Ø0,9) 086630 (Ø1,2)	086388 (Ø1,0) 086395 (Ø1,2)	042346				
<b>Alu (AlMg5)</b>	086555 (Ø0,8) 086562 (Ø1,0)	- 086524 (Ø1,0)	-	041196	041578 (Ø0,8-3m) 041585 (Ø1,0/1,2-3m)	041462 (150A-3m)	041059 (Ø0,8) 041066 (Ø1,0)



**SAS GYS**

1, rue de la Croix des Landes  
CS 54159  
53941 SAINT-BERTHEVIN Cedex  
FRANCE