



**ИЗВЕЩАТЕЛИ ПОЖАРНЫЕ РУЧНЫЕ  
«ИПРЭС»**

Руководство по эксплуатации  
ЖСКФ.425211.001 РЭ

Инв. № подл.	Подп. и дата	Взам. инв. №	Инв. № дубл.	Подпись и дата

## Содержание

	Лист
1 Назначение .....	3
2 Основные технические данные и характеристики.....	3
3 Комплект поставки.....	5
4 Указание мер промышленной безопасности .....	5
5 Маркировка и пломбирование .....	7
6 Устройство и принцип работы извещателя .....	7
7 Размещение и монтаж .....	9
8 Техническое обслуживание и проверка технического состояния.....	11
9 Возможные неисправности и способы их устранения .....	12
10 Упаковка.....	12
11 Правила хранения и транспортирования .....	12
12 Гарантийные обязательства.....	13
13 Свидетельство о приемке .....	13
Приложение А Чертежи исполнений ИПРЭС .....	14
Лист регистрации изменений .....	16

<i>Инь.№ подл.</i>	<i>Подп.и дата</i>	<i>Взам.инв.№</i>	<i>Инь.№ дубл.</i>	<i>Подпись и дата</i>		<i>Лист</i>
					<b>ЖСКФ.425211.001 РЭ</b>	2
<i>Изм.</i>	<i>Лист</i>	<i>№ докум.</i>	<i>Подпись</i>	<i>Дата</i>		

## 1 НАЗНАЧЕНИЕ

1.1 Настоящее руководство по эксплуатации ЖСКФ.425211.001 РЭ распространяется на извещатели пожарные ручные «ИПРЭС» (в дальнейшем – извещатель, ИПРЭС) и предназначено для изучения его устройства, установки, эксплуатации, транспортирования и хранения.

1.2 Извещатель предназначен для ручного включения сигнала тревоги в системах пожарной и охранно-пожарной сигнализации (в том числе во взрывоопасной зоне, см. ниже).

1.3 В соответствии с классификацией ГОСТ Р 53325 (4.12.1.1) в зависимости от конструктивных особенностей извещатели имеют два исполнения по классам:

- класс А имеет обозначение ИП 535-1ЭС-А. Активируется путем смещения приводного элемента.

- класс В имеет обозначение ИП 535-1ЭС-В. Активируется после выполнения двух действий.

1.4 Извещатель класса А выпускается во взрывозащищённом исполнении, имеет уровень защиты “взрывобезопасный”, вид защиты “взрывонепроницаемая оболочка” и маркировку IExdIICT6, для рудничного исполнения РВ Ex d I и Ex tb IIIС Т 95°С Db. Предназначен для применения во взрывоопасных зонах помещений и наружных установок, подземных выработках шахт, рудников и их наземных строениях, опасных по рудничному газу и/или горючей пыли, прочих объектах эксплуатации согласно ГОСТ 30852.9-2002 (МЭК 60079-10:1995) и другим нормативным документам, регламентирующим применение электрооборудования во взрывоопасных зонах.

1.5 Извещатель предназначен для круглосуточной непрерывной работы с приборами приемно-контрольными (в дальнейшем - приборами) типа «ППКПЭС», «КАСУПТ», ППК-2, ППС-3, «Радуга», «Сигнал-42», «Сигнал-ВК» и другими.

1.6 Электрическое питание извещателя и передача извещения о пожаре осуществляется от приборов по двухпроводному шлейфу сигнализации (в дальнейшем – ШС).

1.7 Извещатель рассчитан на непрерывную эксплуатацию при температуре окружающей среды от минус 40°С до 70°С (общепромышленное исполнение), от минус 60°С до 85°С (взрывозащищённое исполнение) и относительной влажности до 95% при температуре 35°С.

1.8 Степень защиты оболочки по ГОСТ 14254-96 – IP30 (общепромышленное исполнение), IP67 (взрывозащищённое исполнение).

1.9 Извещатель относится к изделиям с периодическим обслуживанием.

## 2 ОСНОВНЫЕ ТЕХНИЧЕСКИЕ ДАННЫЕ И ХАРАКТЕРИСТИКИ

2.1 Габаритные размеры ИПРЭС в зависимости от исполнения составляют, не более, мм:

- общепромышленное исполнение ИПРЭС 110×90×50,
- взрывозащищённое исполнение ИПРЭС 140×140×180.

2.2 Масса ИПРЭС в зависимости от исполнения составляет, не более, кг:

- общепромышленное исполнение ИПРЭС 0,2
- взрывозащищённое исполнение ИПРЭС 2,0.

2.3 ИПРЭС посылает тревожный сигнал в ШС при переводе приводного элемента извещателя во включённое состояние. Извещатель прекращает передачу извещения после возвращения приводного элемента в исходное состояние.

2.3.1. Извещатель общепромышленного исполнения посылает тревожный сигнал в ШС при нажатии тревожной кнопки.

2.3.1.1. Усилие, необходимое для включения кнопки, находится в пределах 25 Н.

2.3.1.2. Извещатель не срабатывает при приложении к кнопке усилия 15 Н.

2.3.1.3. После снятия усилия перевод ИПРЭС общепромышленного исполнения в дежурный режим осуществляется возвратом кнопки в исходное состояние с помощью ключа-экстрактора ЖСКФ 743141.001, входящего в комплект поставки извещателя.

Инь.№ подл.	Подп.и дата	Взам.инв.№	Инь.№ дубл.	Подпись и дата
-------------	-------------	------------	-------------	----------------

Изм.	Лист	№ докум.	Подпись	Дата	ЖСКФ.425211.001 РЭ	Лист
						3

2.3.2. Извещатель взрывозащищённого исполнения посылает тревожный сигнал в ШС при повороте и выдергивании приводного элемента. Перевод извещателя в дежурный режим осуществляется возвращением приводного элемента ИПРЭС в исходное состояние.

2.4 Извещатель имеет встроенную оптическую индикацию дежурного режима (зеленый светодиод) и срабатывания (красный светодиод).

2.5 Электрическое питание извещателя осуществляется напряжением постоянного тока в диапазоне от 9 до 30 В.

2.6 Извещатель сохраняет работоспособность при перерывах электропитания или переполюсовках напряжения в ШС длительностью до 100 мс и периодом повторения не менее 0,7 с.

2.7 Ток потребления извещателя в дежурном режиме не превышает 80 мкА при максимальном напряжении питания.

2.8 Пусковой ток при подаче напряжения на извещатель не более 80 мкА при максимальном напряжении питания.

2.9 Ток утечки при питании извещателя напряжением обратной полярности 30 В не более 5 мкА.

2.10 Извещатель используется в системах пожарной и охранно-пожарной сигнализации в 3-х вариантах включения:

- вариант 1 – имитация извещателя пожарного (ИП) с нормально замкнутыми контактами (НЗК) и с квитированием;
- вариант 2 – имитация активного дымового ИП;
- вариант 3 – имитация активного дымового ИП с токоограничительным резистором.

2.11 Переключение вариантов производится установкой перемычек в клеммные колодки «Дымовой» и «Квитанция», расположенные на плате извещателя, в соответствии с рис. 6.2, 6.3, 6.4.

2.12 В варианте включения 1 извещатель после срабатывания формирует тревожный сигнал в виде увеличения импеданса по отрицательной полуволне питающего напряжения до величины  $R_k$ . Конкретная величина  $R_k$  определяется типом используемого ППКП.

2.13 Потребление извещателя в сработавшем состоянии увеличивается не более чем на 10%.

2.14 В варианте включения 2 извещатель после срабатывания формирует тревожный сигнал в виде скачкообразного уменьшения внутреннего сопротивления до величины не более 450 Ом при токе через извещатель 20 мА, что соответствует напряжению на шлейфе не более 8 В.

2.15 Максимально допустимый ток извещателя в сработавшем состоянии - 22 мА.

2.16 Вариант включения 3 отличается от варианта 2 наличием токоограничительного резистора  $R_a$  величиной 1,0...2,4 кОм. Конкретная величина  $R_a$  определяется типом используемого ППКП.

2.17 Минимально допустимый ток через извещатель в сработавшем состоянии - 4 мА.

2.18 Индикация дежурного режима извещателя осуществляется короткими вспышками зеленого светодиода. Период следования вспышек 0,8...1,5 с.

2.19 Индикация срабатывания извещателя осуществляется:

- для варианта включения 1 - короткими вспышками красного светодиода с частотой следования аналогичной дежурному режиму; получение квитанции о приеме сигнала «ПОЖАР» от ППКП (отсутствие отрицательных полувольт питающего напряжения) отрабатывается путем включения вспышек зеленого светодиода;

- для вариантов включения 2 и 3 - постоянным свечением красного светодиода; получение квитанции о приеме сигнала «ПОЖАР» от ППКП (отсутствие отрицательных полувольт питающего напряжения) также отрабатывается путем исключения вспышек зеленого светодиода.

2.20 Извещатель нормально функционирует при следующих параметрах окружающей среды:

- температура окружающей среды от минус 40 до 70°C (общепромышленное исполнение),  
от минус 60 до 85°C (взрывозащищённое исполнение);
- давление – нормальное 760 ± 50 мм рт.ст.;
- относительная влажность до 95 % при температуре 35°C;

2.21 Извещатель соответствует требованиям электромагнитной совместимости по помехоустойчивости согласно Приложению Б ГОСТ Р 53325-2012. Степень жесткости – 2.

Инь.№ подл.	Подп.и дата	Взам.инв.№	Инь.№ дубл.	Подпись и дата	<b>ЖСКФ.425211.001 РЭ</b>				Лист
									4
					Изм.	Лист	№ докум.	Подпись	Дата

2.22 Радиопомехи промышленные от извещателя не превышают норм, установленных ГОСТ Р 51318.22-2006 (СИСПР 22-97) для оборудования класса Б (применение в жилых, коммерческих зонах и производственных зонах).

2.23 Средняя наработка на отказ с учетом технологического обслуживания составляет не менее 60000 ч.

2.24 Средний срок службы – не менее 10 лет.

### 3 КОМПЛЕКТ ПОСТАВКИ

3.1 Комплект поставки извещателя соответствует таблице 1.

Таблица 1

Обозначение документа	Наименование	Кол.	Примечание
ЖСКФ.425211.001	Извещатель пожарный ручной «ИПРЭС»	1	исполнение – согласно заявке потребителя
ЖСКФ.425211.001 ПС	Паспорт	1	
ЖСКФ.425211.001 РЭ	Руководство по эксплуатации	1	на отгрузочную партию или на каждые 20 шт.
ЖСКФ.743141.001	Ключ-экстрактор	1	на отгрузочную партию ИПРЭС общепромышленного исполнения
	Комплект принадлежностей	1	на извещатель ИПРЭС взрывозащищенного исполнения

### 4 УКАЗАНИЕ МЕР ПРОМЫШЛЕННОЙ БЕЗОПАСНОСТИ

4.1 По способу защиты от поражения электрическим током извещатель относится к III классу по ГОСТ 12.2.007.0-75. Электрическое питание извещателя осуществляется низковольтным питанием до 30 В и при работе с ним не существует опасности поражения электрическим током.

4.2 Извещатель соответствует требованиям ГОСТ 12.2.003.0-91 и является безопасным для обслуживающего персонала при монтаже, ремонте и регламентных работах как в исправном состоянии, так и в условиях возможных неисправностей.

#### 4.3 Обеспечение взрывозащищенности

Взрывозащищенность соответствующего исполнения ИПРЭС достигнута за счет:

1) заключения токоведущих частей во взрывонепроницаемую оболочку с взрывонепроницаемыми резьбовыми соединениями в местах сопряжения деталей взрывонепроницаемой оболочки, способную выдержать давление взрыва и исключить передачу взрыва в окружающую взрывоопасную среду. Сопряжения деталей на чертежах обозначены словом «Взрыв» с указанием допустимых параметров взрывозащиты: шероховатости поверхностей, образующих взрывонепроницаемые соединения, осевой длины и шага резьбы для резьбовых взрывонепроницаемых соединений, согласно требованиям ГОСТ 30852.1-2002 (МЭК 60079-1:1998);

2) ограничения температуры нагрева наружных частей извещателя;

3) уплотнения кабеля в кабельном вводе специальным резиновым кольцом по ГОСТ Р ГОСТ 30852.1-2002 (МЭК 60079-1:1998);

4) предохранения от самоотвинчивания всех болтов, крепящих детали, обеспечивающих взрывозащиту извещателя, а также токоведущих и заземляющих зажимов с помощью пружинных или стопорных шайб;

5) высокой механической прочности извещателя по ГОСТ 30852.0-2002 (МЭК 60079-0:1998);

6) наличия предупредительной надписи на крышке корпуса извещателя: «Открывать, открыв от сети!».

7) защиты консистентной смазкой всех поверхностей, обозначенных словом «Взрыв»;

Подпись и дата	
Инв. № дубл.	
Взам. инв. №	
Подп. и дата	
Инв. № подл.	

ЖСКФ.425211.001 РЭ

Лист

5

Изм. Лист № докум. Подпись Дата

8) Корпус ИПРЭС взрывозащищенного исполнения имеет степень защиты не ниже IP67 по ГОСТ 14254-96.

Инь.№ подл.	Подп.и дата	Взам.инв.№	Инь.№ дубл.	Подпись и дата	<p style="text-align: center;"><b>ЖСКФ.425211.001 РЭ</b></p>	Лист
						6
Изм.	Лист	№ докум.	Подпись	Дата		

## 5 МАРКИРОВКА И ПЛОМБИРОВАНИЕ

5.1 На извещателе нанесена следующая маркировка:

- товарный знак предприятия-изготовителя;
- условное обозначение извещателя;
- знак соответствия техническому регламенту;
- Ex-маркировка взрывозащиты 1ExdПСТ6 (для взрывозащищённого исполнения ИПРЭС), для рудничного исполнения РВ Ex d I и Ex tb IIIС Т 95°С Db
- напряжение питания;
- температура окружающей среды при эксплуатации;
- заводской номер;
- материал корпуса;
- год выпуска.

## 6 УСТРОЙСТВО И ПРИНЦИП РАБОТЫ ИЗВЕЩАТЕЛЯ

### 6.1 Устройство ИПРЭС общепромышленного исполнения

6.1.1. Извещатель состоит из корпуса, внутренней и наружной крышек. Материал корпуса – алюминиевый сплав марки 6061Т6. Цвет наружной поверхности извещателя – красный.

6.1.2. Внешний вид извещателя представлен на рис. 7.1а. На основании корпуса закреплена плата электроники, с расположенной на ней светодиодными индикаторами, клеммными колодками и микропереключателем.

### 6.2 Устройство ИПРЭС взрывозащищённого исполнения

6.2.1. Извещатель состоит из корпуса, крышки и приводного элемента. Материал корпуса – алюминиевый сплав марки 6061Т6. Цвет наружной поверхности извещателя – красный.

6.2.2. Внешний вид извещателя представлен на рис. 7.1б.

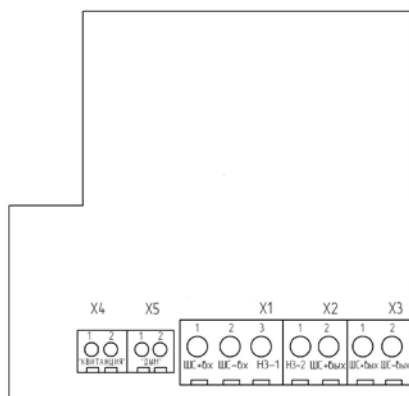
Корпус извещателя сверху закрывается крышкой с помощью резьбового соединения, которая для предотвращения несанкционированного снятия ее фиксируется специальным фиксатором.

Извещатель имеет 3 канала ввода/вывода, в которые могут быть установлены кабельные вводы или заглушки из комплекта принадлежностей. Для крепления извещателя предусмотрено 4 отверстия диаметром 9 мм.

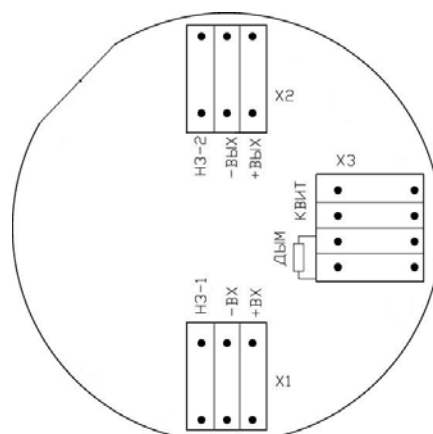
6.2.3. Внутри корпуса закреплена плата электроники, с расположенной на ней светодиодными индикаторами, клеммными колодками и микропереключателем.

### 6.3 Принцип работы извещателя ИПРЭС

Две пары расположенных на плате электроники клеммных колодок служат для установки переключек выбора варианта включения. Остальные колодки предназначены для подключения проводов ШС и дополнительных резисторов. Расположение клеммных колодок и назначение их контактов показано на рис.6.1а – для ИПРЭС общепромышленного исполнения и рис 6.1б – для взрывозащищённого исполнения ИПРЭС.



Назначение контактов клеммных колодок



Инь.№ подл.	Подп.и дата	Взам.инв.№	Инь.№ дубл.	Подпись и дата

Изм.	Лист	№ докум.	Подпись	Дата

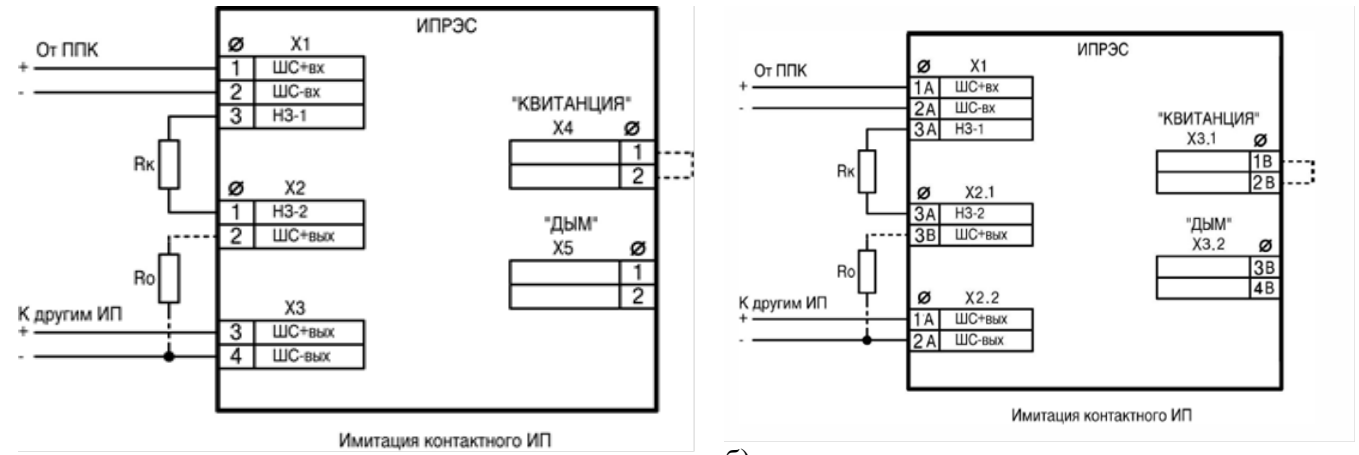
а) общепромышленное исполнение

б) взрывозащищенное исполнение

Рисунок 6.1

Извещатель может использоваться в трех вариантах включения, определяемых наличием или отсутствием перемычек устанавливаемых в клеммной колодке с маркировкой «Дымовой» и «Квитанция».

6.3.1. Схема подключения извещателя в варианте 1 приведена на рис.6.2.



а) общепромышленное исполнение

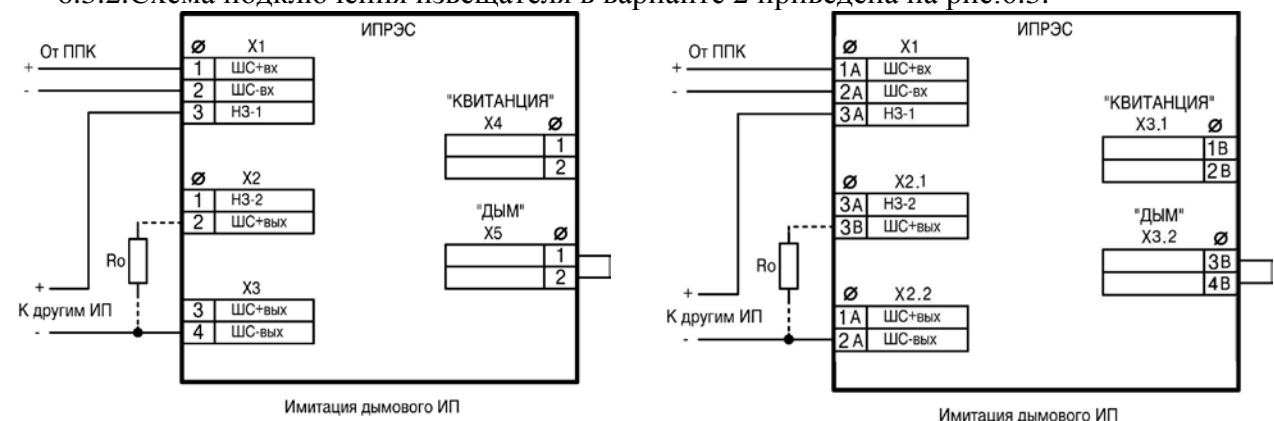
б) взрывозащищенное исполнение

Рисунок 6.2

В дежурном режиме дополнительное сопротивление  $R_k$  зашунтировано нормально-замкнутыми контактами микропереключателя (геркона), соединяющие линии ШС+вх и ШС+вых. Линии ШС-вх и ШС-вых соединены на плате постоянно. Индикация дежурного режима осуществляется вспышками зеленого светодиода.

При срабатывании извещателя в разрыв линии ШС+ включается резистор  $R_k$ . Номинал этого резистора определяется типом ППКП. Если извещатель подключен к прибору с переполюсовками напряжения в ШС, то одновременно со вспышками зеленого светодиода будет вспыхивать и красный светодиод. Прибор (например, ППК-2) реагирует на изменение сопротивления ШС исключением отрицательных полувольт питающего напряжения. После получения квитанции вспышки зеленого светодиода прекращаются.

6.3.2. Схема подключения извещателя в варианте 2 приведена на рис.6.3.



а) общепромышленное исполнение

б) взрывозащищенное исполнение

Рисунок 6.3

В варианте 2 входная и выходная линии ШС+ извещателя соединяются накоротко. Индикация дежурного режима осуществляется вспышками зеленого светодиода.

После срабатывания внутреннее сопротивление извещателя при положительных полувольтах питающего напряжения скачкообразно уменьшается, и включается индикатор красного света,

Инь.№ дубл. Подпись и дата  
Взам.инв.№  
Подп.и дата  
Инь.№ подл.

Изм.	Лист	№ докум.	Подпись	Дата
------	------	----------	---------	------



который горит постоянно. Вспышки зеленого индикатора прекращаются. Ток через извещатель ограничивается только цепями ППКП.

**НЕ РАЗРЕШАЕТСЯ ПОДКЛЮЧАТЬ ИЗВЕЩАТЕЛЬ К АВТОНОМНОМУ ИСТОЧНИКУ НАПРЯЖЕНИЯ ПОСТОЯННОГО ТОКА БЕЗ ЭЛЕМЕНТОВ, ОГРАНИЧИВАЮЩИХ ТОК ЧЕРЕЗ ИЗВЕЩАТЕЛЬ В СРАБОТАВШЕМ СОСТОЯНИИ.**

6.3.3. Схема подключения извещателя в варианте 3 приведена на рис. 6.4.

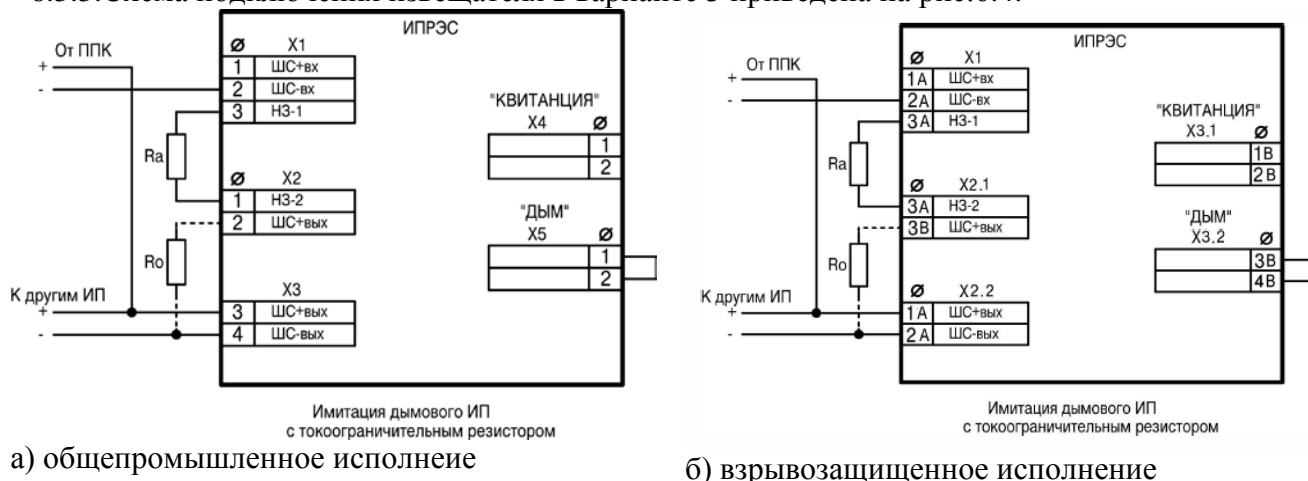


Рисунок. 6.4

Работа извещателя в варианте 3 аналогична его работе в варианте 2, но после срабатывания последовательно с извещателем включается токоограничительный резистор  $R_a$ . Номинал этого резистора определяется типом ППК. Такое включение дает возможность отличать срабатывание ручного извещателя от срабатывания дымовых извещателей, включенных в один ШС.

6.3.4. Если извещатель установлен последним в ШС, то необходимо подключать оконечные элементы, показанные пунктиром на соответствующих рисунках. Если извещатель включен в ШС с переполюсовкой напряжения питания, то в качестве оконечного элемента, как правило, используется цепь, состоящая из последовательно соединенных резистора и диода.

## 7 РАЗМЕЩЕНИЕ И МОНТАЖ

7.1 При размещении и эксплуатации извещателей необходимо руководствоваться «Строительными нормами и правилами СНИП 2.04.09-84» и рекомендациями настоящего руководства.

7.2 Размещение и монтаж извещателя на объекте должны производиться по заранее разработанному проекту.

7.3 Рекомендуемая высота размещения 1.5-1.6 м от уровня пола. Извещатели должны устанавливаться на вертикальную неметаллическую поверхность.

7.4 После получения извещателей подготовить рабочее место, вскрыть упаковку, проверить комплектность согласно паспортам на извещатели, проверить дату изготовления, наличие знаков сертификации.

**Примечание:** если извещатели перед вскрытием упаковки находились в условиях отрицательных температур, произвести их выдержку в температуре помещения не менее 4-х часов.

7.5 Произвести внешний осмотр извещателей на предмет отсутствия механических повреждений (трещин, сколов, вмятин). Убедиться в наличии пломб на извещателях ИПРЭС общепромышленного исполнения.

7.6 Не рекомендуется устанавливать извещатели в местах, где возможны выделения газов, паров и аэрозолей, способных вызвать коррозию.

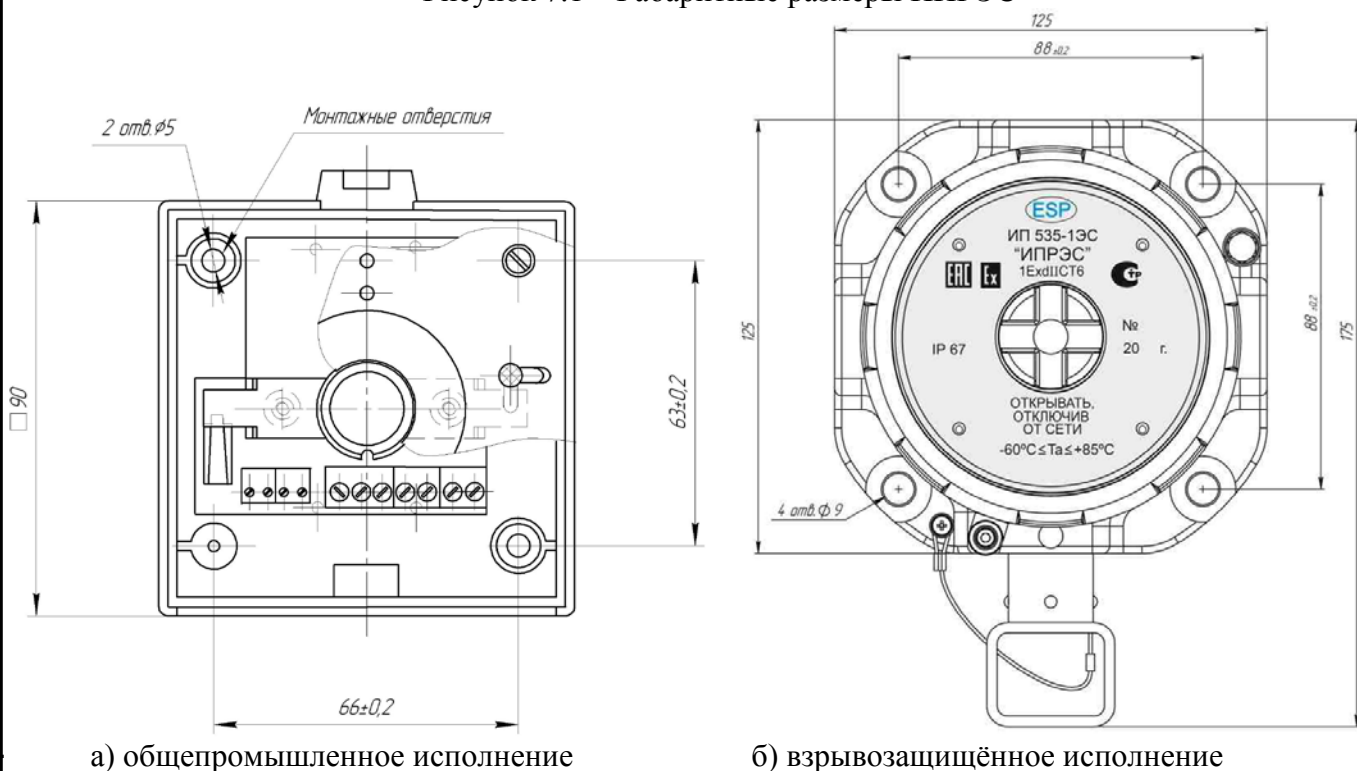
Инь.№ подл.	Подп.и дата	Взам.инв.№	Инь.№ дубл.	Подпись и дата

Изм.	Лист	№ докум.	Подпись	Дата

7.7 Извещатели подключаются к приборам пожарной сигнализации при помощи двухпроводного ШС с номинальным сечением проводов от 0.35 мм<sup>2</sup> до 2.5 мм<sup>2</sup>.

7.8 В зависимости от исполнения ИПРЭС разметку места установки извещателя производить в соответствии с рис.7.1.

Рисунок 7.1 – Габаритные размеры ИПРЭС



а) общепромышленное исполнение

б) взрывозащищённое исполнение

### 7.9 Особенности установки и монтажа ИПРЭС общепромышленного исполнения

7.9.1. Перед установкой и монтажом извещателя снять наружную и внутреннюю крышки. Провода пропустить в канал. Закрепить корпус извещателя на стене. Подключение проводов к клеммным колодкам производить в соответствии с выбранным вариантом использования в соответствии со схемой подключения (см. рис. 6.1...6.4). Петли запаса проводов уложить рядом с клеммными колодками так, чтобы они не мешали установке внутренней крышки и закрывались ею. Поставить на место обе крышки извещателя.

7.9.2. После монтажа извещателя монтажная организация производит пломбирование одного из винтов внутренней крышки.

7.9.3. При проведении ремонтных работ в помещениях, где установлены извещатели ИПРЭС общепромышленного исполнения, должна быть обеспечена защита их от механических повреждений и попадания на них строительных материалов (побелка, краска, цементная пыль и т.д.).

### 7.10 Особенности установки и монтажа ИПРЭС взрывозащищённого исполнения

7.10.1. Перед монтажом извещателя должны быть осмотрены. При осмотре визуально следует проверить:

- а) целостность оболочки и резьбовых взрывонепроницаемых поверхностей;
- б) наличие всех крепящих элементов;
- в) наличие маркировки взрывозащиты и предупредительной надписи;
- г) наличие заземляющих устройств;
- д) наличие средств уплотнения кабеля и кабельного ввода.

Извещатели должны быть заземлены с помощью заземляющего зажима, который должен быть выполнен в соответствии с ГОСТ 21130-75. При этом необходимо руководствоваться ПУЭ и инструкцией ВСН 332-74.

Наружный заземляющий зажим корпуса извещателя соединить стальной шиной с общей ли-

Инь.№ подл.	Подп.и дата	Взам.инв.№	Инь.№ дубл.	Подпись и дата

Изм.	Лист	№ докум.	Подпись	Дата

нией заземления. Наружный заземляющий проводник должен быть тщательно зачищен, а соединение его с наружным заземляющим зажимом должно быть предохранено от коррозии посредством нанесения консистентной смазки.

После проведения заземления необходимо с помощью омметра проверить величину сопротивления заземления. Его величина не должна превышать 4 Ом.

При монтаже необходимо проверить состояние взрывозащитных поверхностей деталей, подвергаемых разборке.

Съемные детали должны прилегать к корпусу настолько плотно, насколько позволяет конструкция.

Уплотнение кабеля на кабельном вводе должно быть выполнено самым тщательным образом, так как от этого зависит взрывонепроницаемость корпуса извещателя.

7.10.2. Перед установкой и монтажом извещателя снять крышку. Подключение проводов к клеммным колодкам производить в соответствии с выбранным вариантом использования в соответствии со схемой подключения (см. рис. 6.1...6.4). Поставить на место крышку извещателя.

7.11 После монтажа всей системы пожарной сигнализации проверить ее работоспособность в соответствии с техническим описанием, инструкцией по эксплуатации на приемно-контрольный прибор и настоящим руководством.

7.12 После контрольной проверки функционирования извещателя в системе пожарной сигнализации ответственный за эксплуатацию системы (представитель заказчика) пломбирует защёлку наружной крышки (для ИПРЭС общепромышленного исполнения) либо положение приводного элемента (для ИПРЭС взрывозащищенного исполнения).

## 8 ТЕХНИЧЕСКОЕ ОБСЛУЖИВАНИЕ И ПРОВЕРКА ТЕХНИЧЕСКОГО СОСТОЯНИЯ

8.1 При обслуживании системы пожарной сигнализации регулярно, не реже одного раза в 6 месяцев проверять работу извещатель в следующей последовательности:

- убедиться, что извещатель работает в дежурном режиме (вспышки зеленого светодиода);
- удалить пломбу с защёлки наружной крышки (ИПРЭС общепромышленного исполнения) либо опломбированную проволочную скрутку на приводном элементе (ИПРЭС взрывозащищенного исполнения);
- привести приводной элемент во включённое состояние:
  - для ИПРЭС общепромышленного исполнения – открыть наружную крышку и нажать кнопку;
  - для ИПРЭС взрывозащищенного исполнения – повернуть приводной элемент;
- убедиться, что появился тревожный сигнал (вспышки или постоянное свечение красного светодиода в зависимости от варианта подключения);
- убедиться, что тревожный сигнал сохраняется после снятия ручного воздействия:
  - для ИПРЭС общепромышленного исполнения – после снятия приложенного к кнопке усилия;
  - для ИПРЭС взрывозащищенного исполнения – после выдергивания приводного элемента;
- вернуть приводной элемент в исходное состояние (для ИПРЭС общепромышленного исполнения – с помощью ключа-экстрактора);
- убедиться, что извещатель перешел в дежурный режим по вспышкам зеленого светодиода;
- установить и опломбировать крышку (ИПРЭС общепромышленного исполнения) либо проволочную скрутку на приводном элементе (ИПРЭС взрывозащищенного исполнения).

8.2 В процессе технического обслуживания/проверки ИПРЭС взрывозащищенного исполнения

8.2.1. При осмотре со снятием крышки извещателя необходимо произвести смену смазки взрывозащищенных поверхностей консистентной смазкой.

8.2.2. Для предотвращения примерзания приводной элемент перед установкой в извещатель необходимо обильно смазать консистентной смазкой.

Инь.№ подл.	
Подп.и дата	
Взам.инв.№	
Инь.№ дубл.	
Подпись и дата	

## 9 ВОЗМОЖНЫЕ НЕИСПРАВНОСТИ И СПОСОБЫ ИХ УСТРАНЕНИЯ

9.1 Возможные неисправности и способы их устранения приведены в таблице 2.

Таблица 2

Неисправность	Вероятная причина	Способ устранения
Не вспыхивает зеленый индикатор дежурного режима.	Отсутствие контактов в подводящих проводах ШС.	Восстановить контакты в клеммных колодках
Приемно-контрольный прибор постоянно регистрирует сигнал о неисправности ШС.	Отсутствие контактов в оконечном элементе ШС.	Восстановить контакты оконечного элемента ШС в клеммных колодках.
После нажатия кнопки приемно-контрольный прибор регистрирует сигнал о неисправности ШС.	Отсутствие контакта в дополнительном сопротивлении.	Восстановить контакты крепления дополнительного сопротивления.
Извещатель не срабатывает при переводе приводного элемента во включенное состояние (нажатии кнопки / выдергивании приводного элемента).	Неисправна электронная схема извещателя.	Заменить плату с электронной схемой.
Кнопка ИПРЭС общепромышленного исполнения не фиксируется в нажатом состоянии	Поломка пружины кнопки	Заменить пружину

## 10 УПАКОВКА

10.1 Упаковка извещателей должна выполняться в соответствии с чертежами предприятия-изготовителя согласно требованиям, предусмотренным инструкцией по упаковке и консервации.

10.2 Консервация ИПРЭС производится в соответствии с требованиями ГОСТ 9.014-78. Извещатель относится к группе III-I, вариант упакованного извещателя ВУ-5, вариант временной противокоррозийной защиты ВЗ-10.

10.3 В упаковку с ИПРЭС вкладываются: паспорт на извещатель ЖСКФ.425211.001 ПС, руководство по эксплуатации ЖСКФ.425211.001 РЭ на отгрузочную партию или на каждые 20 извещателей (на CD-диске), а также ключ-экстрактор ЖСКФ. 743141.001 на отгрузочную партию ИПРЭС общепромышленного исполнения (или на каждые 20 извещателей).

## 11 ПРАВИЛА ХРАНЕНИЯ И ТРАНСПОРТИРОВАНИЯ

11.1 ИПРЭС, упакованные изготовителем, могут транспортироваться на любое расстояние, любым видом транспорта. При транспортировании должна быть обеспечена защита транспортной тары с упакованными ИПРЭС от атмосферных осадков.

11.2 При транспортировании самолетом ИПРЭС должны быть размещены в отапливаемых герметизированных отсеках. Расстановка и крепление груза в транспортных средствах должны обеспечивать устойчивое положение груза при транспортировании. Резкие удары во время погрузочно-разгрузочных работ и смещение груза при транспортировании не допускается.

11.3 Железнодорожные вагоны, контейнеры, кузова автомобилей, используемых для перевозки ИПРЭС, не должны иметь следов перевозки цемента, угля, химикатов и т.д.

11.4 ИПРЭС, упакованные изготовителем, в течение гарантийного срока хранения должны храниться согласно группе 1Л по ГОСТ 15150-69. В помещениях для хранения не должно быть пыли, паров кислот и щелочей, агрессивных газов и других вредных примесей.

Инь.№ подл.	Подп.и дата	Взам.инв.№	Инь.№ дубл.	Подпись и дата

Изм.	Лист	№ докум.	Подпись	Дата	<b>ЖСКФ.425211.001 РЭ</b>	Лист 12

## 12. ГАРАНТИЙНЫЕ ОБЯЗАТЕЛЬСТВА

Изготовитель гарантирует соответствие извещателя требованиям ТУ при соблюдении потребителем условий эксплуатации, транспортирования и хранения, установленных в настоящем РЭ.

Гарантийный срок эксплуатации устанавливается 12 месяцев со дня ввода извещателя в эксплуатацию, но не более 18 месяцев с момента его изготовления.

Гарантийный срок хранения устанавливается 6 месяцев с момента изготовления извещателя.

Предприятие-изготовитель – АО «Электронстандарт - прибор»

**Почтовый адрес:** 188301, г. Гатчина, Ленинградской области, ул. 120-й Гатчинской дивизии.

**Юридический адрес:** 192286, г. Санкт-Петербург, пр. Славы д.35, корп. 2

Тел./факс: +7 (81371) 91-825, 21-407; +7 (812) 347-88-34, e-mail: info@esp.com.ru,

сайт: [www.esp.com.ru](http://www.esp.com.ru), [www.electronstandart-pribor.com](http://www.electronstandart-pribor.com)

11.5 Предприятие-изготовитель обязуется в течение гарантийного срока безвозмездно устранять выявленные дефекты или заменять вышедшие из строя извещатели.

## 12 СВИДЕТЕЛЬСТВО О ПРИЕМКЕ

Извещатель пожарный ручной ИП 535-1ЭС «ИПРЭС» заводской № \_\_\_\_\_ соответствует техническим условиям ЖСКФ.425211.001 ТУ и признан годным для эксплуатации.

Дата выпуска: " \_\_\_\_ " \_\_\_\_\_ 20 \_\_\_\_ г.

М.П.

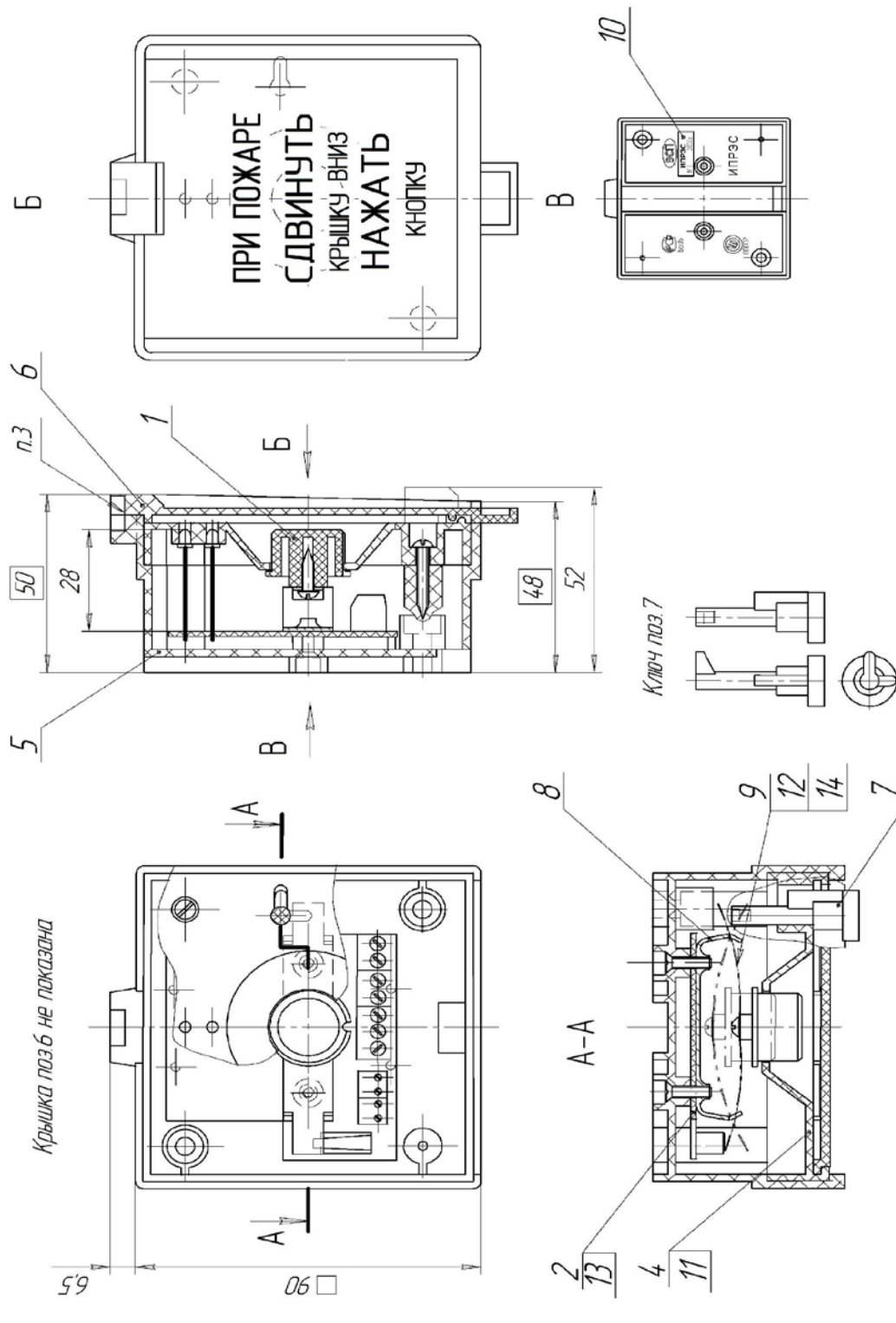
Подпись представителя ОТК

(фамилия)

Инь.№ подл.	Подп.и дата	Взам.инв.№	Инь.№ дубл.	Подпись и дата
-------------	-------------	------------	-------------	----------------

Изм.	Лист	№ докум.	Подпись	Дата	ЖСКФ.425211.001 РЭ	Лист
						13

Приложение А



1. Размеры для справок.
2. Ключ поз. 7 устанавливается при сдвинутой крышке поз. 6
3. Требования к пламнотростанию по ГОСТ 18680-73.
4. Планку поз. 10 ЖСКФ.754.34.2.071 располагать под эмблемой "ЭСП".

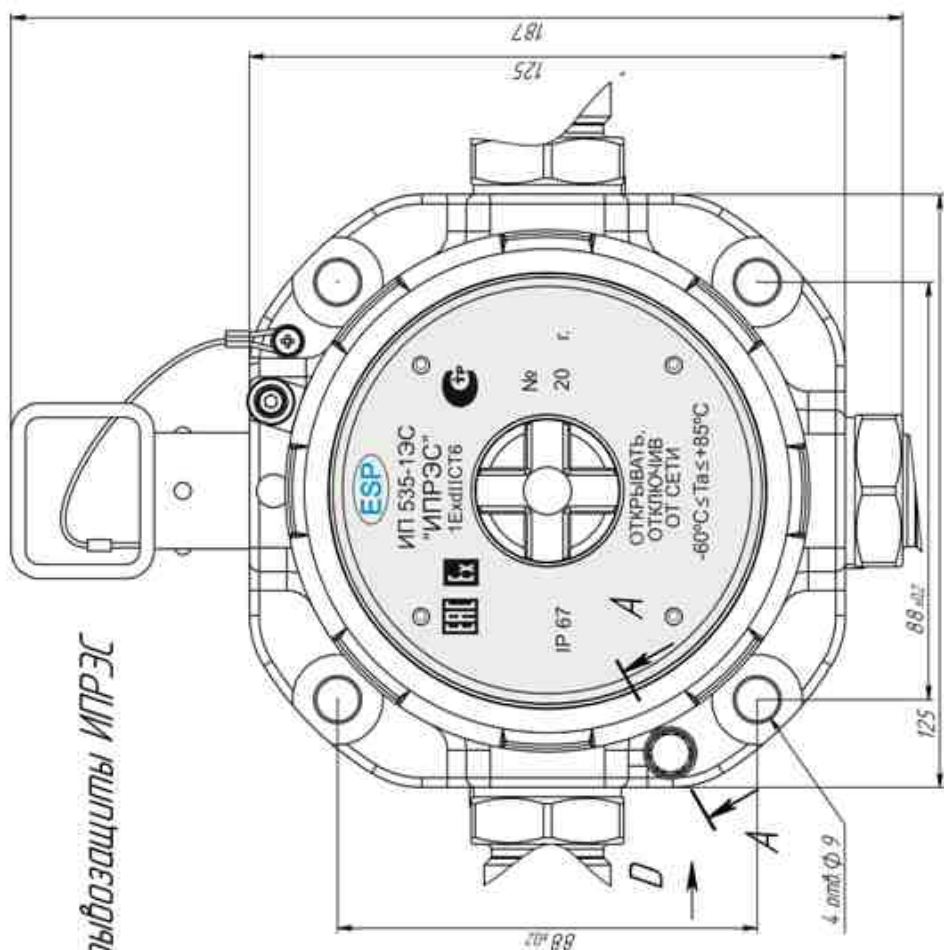
Рисунок А.1 – Сборочный чертёж извещателя ИПРЭС (общепромышленное исполнение)

Инв.№ подл.	Подп.и дата	Взам.инв.№	Инв.№ дубл.	Подпись и дата
Изм.	Лист	№ докум.	Подпись	Дата
ЖСКФ.425211.001 РЭ				Лист
				14



Приложение А

Чертеж средств взрывозащиты ИПРЭС



- 1 На поверхностях обозначенных "Взрьб", зазоры и механические повреждения не допускаются.
- 2 Поверхности обозначенных слабом "Взрьб" контактные поверхности внешнего заземляющего зажима Д, кольцо 16, поверхи Н - покрыты слоем смази Циолтим-221.
- 3 В резьбовом соединении кабельного блока поз.2 с корпусом поз.6, обозначенным "Взрьб", а так же на длине L, L1 должно быть не менее 5 полных непрерывных, непараллельных ниток резьбы.

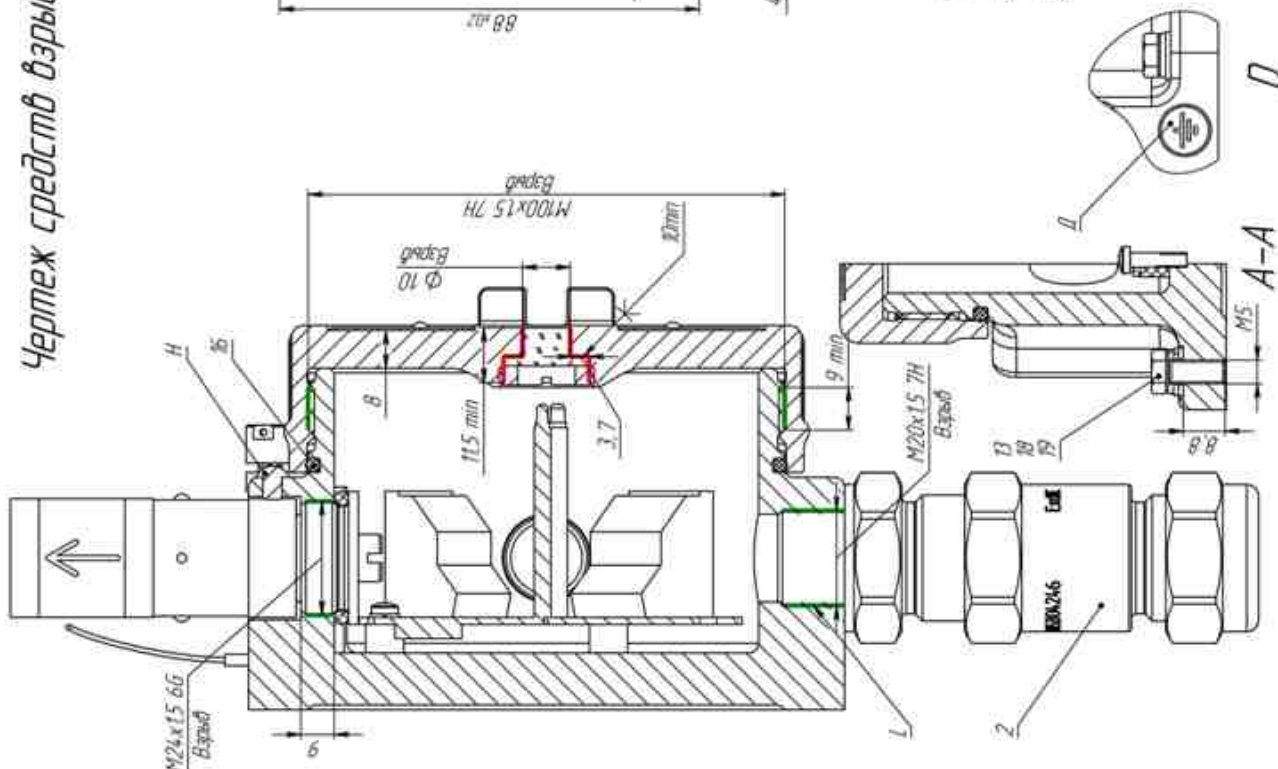


Рисунок А.2 – Чертеж средств взрывозащиты ИПРЭС (взрывозащищённое исполнение)

Инв.№ подл.	Подп.и дата	Взам.инв.№	Инв.№ дубл.	Подпись и дата

Изм.	Лист	№ докум.	Подпись	Дата

Лист регистрации изменений

Изм.	Номера листов (страниц)				Всего листов (страниц)	№ докум.	Вход. № сопроводит. докум. и дата	Подпись	Дата
	измененных	замененных	новых	аннулированных					

Изм.	Лист	№ докум.	Подпись	Дата

Изм.	Лист	№ докум.	Подпись	Дата

ЖСКФ.425211.001 РЭ