



Level



Pressure



Flow



Temperature

Liquid
Analysis

Registration

Systems
Components

Services



Solutions

Техническая информация

Orbipore CPS92/CPS92D

ОВП электроды, аналоговые или с цифровой технологией Memosens
С открытой апертурой для измерений в сильнозагрязненной среде



Применение

- Химические процессы
- Целлюлозно-бумажная промышленность
- Сильнозагрязненные среды:
 - Шламы
 - Эмульсии
 - Дисперсии
 - Выпадающие осадки

Ваши преимущества

Электрод

- Открытая апертура для применения в загрязненных средах
- Малозатратное обслуживание благодаря наполняющему гелю
- Длинный срок службы благодаря новому стабилизированному гелю
- Крайне нечувствителен к изменениям давления и температуры
- Малое время отклика

Дополнительные преимущества технологии Memosens

- Максимальная безопасность процесса благодаря бесконтактной индуктивной передаче сигналов
- Надежность данных благодаря передаче информации в цифровом формате
- Простота в обращении благодаря хранению данных в датчике
- Прогнозирование работ по проведению техобслуживания благодаря регистрации загружаемых в датчик данных

Назначение и конструкция системы

Принцип измерения

Измерение ОВП

Окислительно-восстановительный потенциал является единицей измерения, которая используется, как показатель состояния равновесия между окислительными и восстановительными процессами в среде. Окислительно-восстановительный потенциал измеряется подобно измерению значения pH. Вместо pH-чувствительной стеклянной мембраны используется платиновый электрод. Аналогично pH измерению, встроенная система сравнения Ag/AgCl используется, как опорный электрод.

Общие свойства

- Открытая апертура
Благодаря открытой диафрагме электрод особенно хорошо подходит для применения в сильнозагрязненных средах.
- Ресурс прочности
Электрод может эксплуатироваться при давлении до 13 бар и при температурах до 110 °C.

Важные особенности CPS92D

Максимальная надежность

Бесконтактный индуктивный метод передачи измеряемого значения Memosens гарантирует максимальную надежность и обладает следующими преимуществами:

- Устранение всех проблем, вызванных влагой:
 - Отсутствие коррозии в разъеме.
 - Исключено искажение измерения при попадании влаги.
 - Разъем может быть соединен даже под водой.
- Преобразователь гальванически изолирован от измеряемой среды Результат: нет больше необходимости в "симметричном высокоимпедансном" или "ассимметричном" (для измерения pH/ОВП) подключении или конвертере импеданса.
- ЭМС надежность гарантируется защитой измеренных значений посредством цифровой передачи измеренного значения.
- Нет ограничений для применения во взрывоопасных областях; искробезопасная встроенная электроника.

Сохранность данных при цифровой передаче данных

По технологии Memosens измеряемое значение преобразуется в цифровой вид в электроде и передается на преобразователь через бесконтактное соединение. Как результат:

- Автоматически формируется сообщение об ошибке при неисправности электрода или нарушении соединения между электродом и преобразователем.
- Работоспособность измерительной точки очень сильно увеличивается благодаря незамедлительному выявлению ошибки.

Простота обслуживания

Электроды по технологии Memosens имеют встроенную электронику, которая позволяет сохранить параметры калибровки и дополнительную информацию, такую как, общее время работы или время работы при очень высоких температурах. При установке электрода данные калибровки автоматически передаются на преобразователь и используются для расчета текущего значения ОВП. Сохранение данных калибровки в электроде позволяет выполнять калибровку и настройку вне измерительной точки. Как результат:

- Электроды могут быть откалиброваны при комфортных условиях в лаборатории. Погодные условия более не влияют ни на качество калибровки.
- Разительное увеличение работоспособности благодаря простой и быстрой замене уже откалиброванных электродов.
- Преобразователь не нуждается в установке вблизи измерительной точки, он может быть размещен, напр., в помещении управления.
- Возможность планирования интервалов обслуживания на основе данных наработки, хранящихся в памяти электродов, возможность проведения упреждающего обслуживания..
- Возможность в любое время документирования истории работы электрода на внешних носителях и расчетных программах. Таким образом, текущее применение электродов может быть сделано в зависимости от их предыдущей истории работы.

Коммуникация с преобразователем

Всегда подключайте цифровой электрод к цифровому преобразователю с технологией Memosens. Обмен данными с преобразователем для аналоговых электродов невозможен.

Хранение данных в CPS92D

В памяти цифровых электродов могут храниться следующие данные:

- Данные производителя
 - Заводской номер
 - Код заказа
 - Дата производства
- Данные калибровки
 - Дата калибровки
 - Поправка калибровки (рабочий режим "mV")
 - % наклона (рабочий режим "%")
 - Количество калибровок
 - Заводской номер преобразователя, использованного при последней калибровке
- Данные применения
 - Диапазон температур применения
 - Диапазон измерения ОВП
 - Дата ввода в эксплуатацию
 - Нарботка часов

Все данные системы могут быть отображены на преобразователях Muscom S CPM153 или Liquiline M CM42.

Измерительная система

Полная измерительная система состоит:

- Электрод CPS92 или CPS92D ORP
- Преобразователь, напр., Liquiline M CM42
- Специальный измерительный кабель, напр., СРК9 или сигнальный кабель Memosens CYK10 для CPS92D
- Погружная, проточная или выдвижная арматура, напр., Cleanfit P CPA472

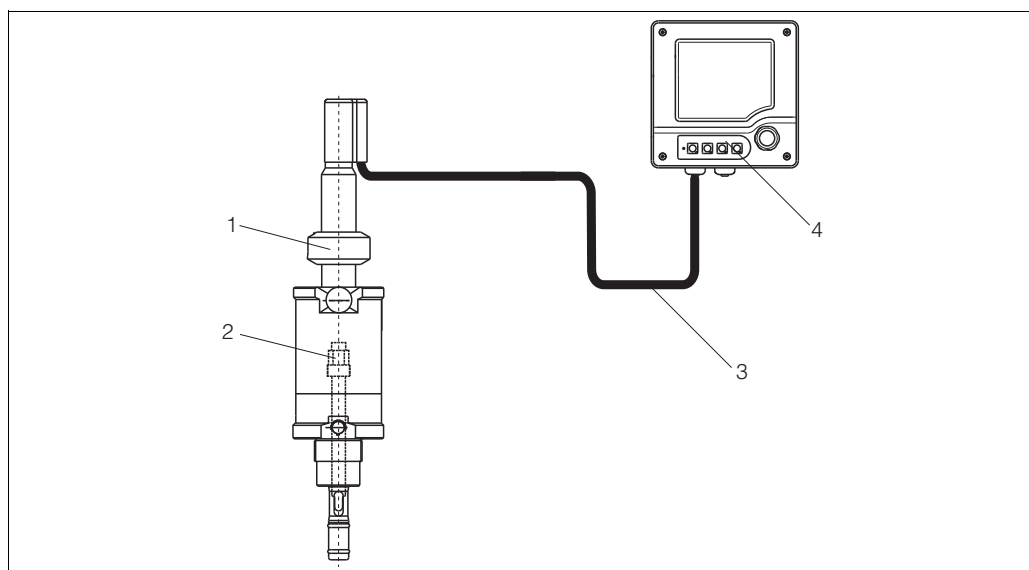


Рис. 1: Измерительная система для измерения ОВП

- 1 Выдвижная арматура Cleanfit P CPA472
- 2 Электрод CPS92D ORP
- 3 Кабель CYK10 Memosens
- 4 Преобразователь Liquiline M CM42

Вход

Измеряемые переменные

Окислительно-восстановительный потенциал (ОВП)

Диапазон измерения

от -1500 до 1500 мВ

Предупреждение!

Пожалуйста, учитывайте рабочие условия.

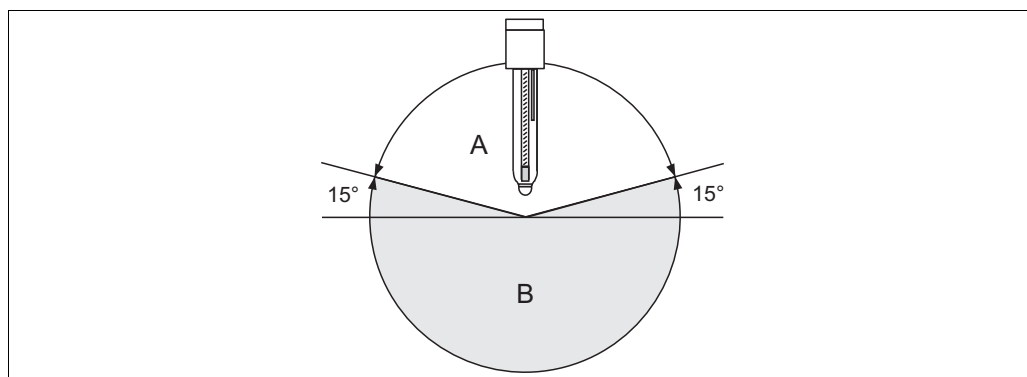
Установка

Инструкции по установке

Не устанавливайте электрод в перевернутом положении. Угол отклонения от горизонтали должен быть не меньше 15°. Установка под меньшим углом не допускается, т.к. может привести к образованию пузырьков воздуха. Это может повредить контакту между металлическим электродом и опорным электродом.

Предупреждение!

- Перед установкой электрода убедитесь, что резьба в месте соединения арматуры и электрода не загрязнена и допускает легкое соединение.
- Закрутите электрод усилием руки (3 Нм)! (Значение приведено только для установки в арматуры Endress+Hauser.)
- Следуйте инструкциям по установке в руководствах по эксплуатации для конкретной используемой арматуры.



Установка электрода; минимальное отклонение от горизонтали 15°

A Разрешенный угол наклона

B Недопустимый угол наклона

Окружающие условия

Температура окружающей среды

Предупреждение!

Опасность повреждения при замерзании

Не эксплуатируйте электрод при температурах ниже -15 °C.

Температура хранения

от 0 до 50 °C

Степень защиты

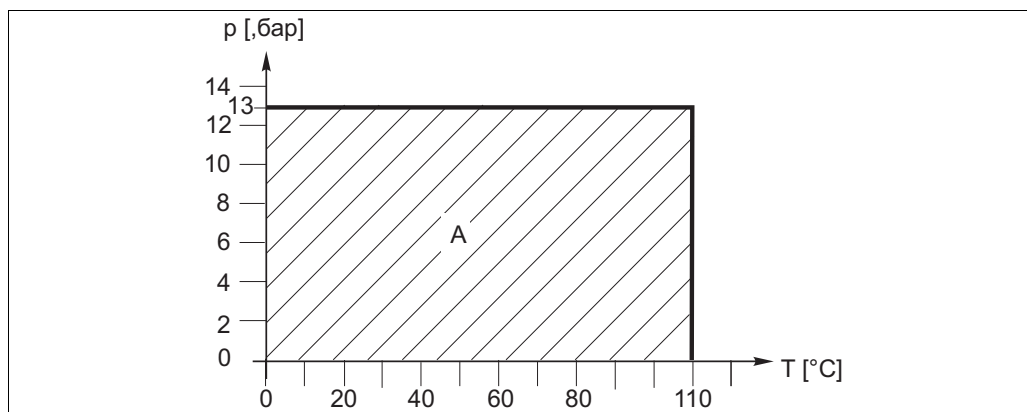
IP 67: Разъем GSA (с заглушенным подключением)
IP 68: Разъем TOP 68 (столб воды 1 м, 50 °C, 168 ч)
IP 68: Разъем Memosens (столб воды 10 м, 25 °C, 45 дней, 1 М KCl)

Процесс

Рабочая температура от 0 до 110 °C

Рабочее давление от 0 до 13 бар

**Кривая нагрузки
давление-температура**



Кривая нагрузки давление-температура

A Диапазон применения CPS92/92D

Применение

- Шламы
- Эмульсии
- Дисперсии
- Выпадающие осадки

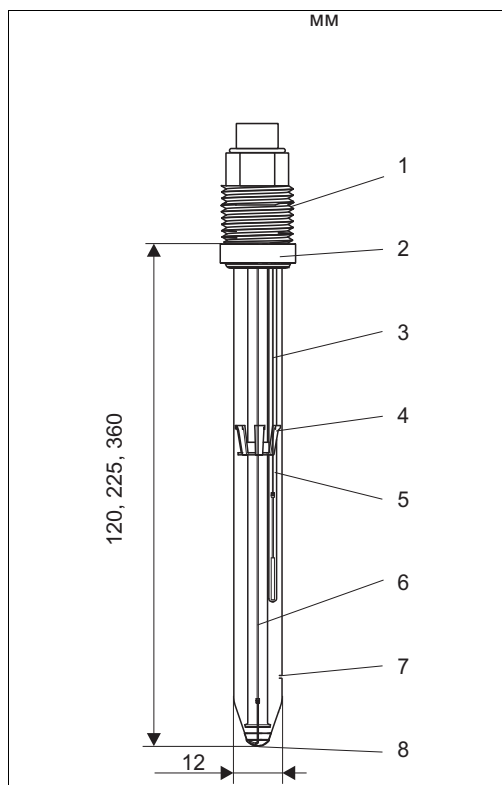
Предупреждение!

Опасность повреждения электрода

Не используйте электрод в иных применениях!

Механическая конструкция

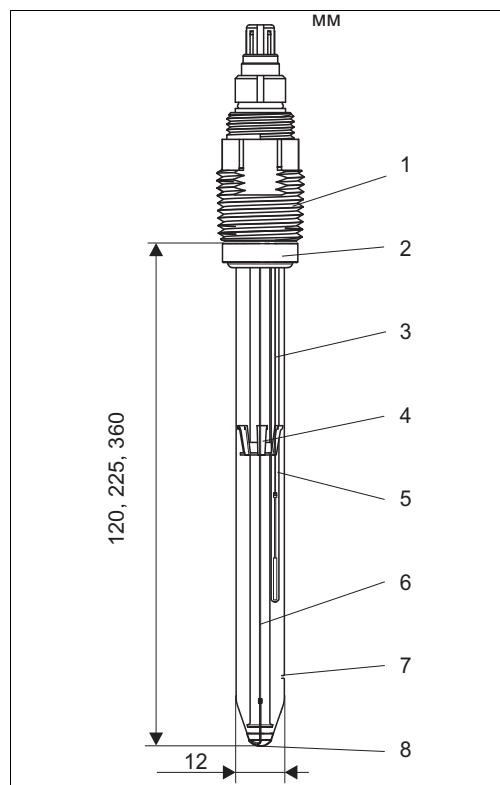
Конструкция, размеры CPS92



a0011083

CPS92 с разъемом GSA

- 1 Разъем GSA, Pg 13.5
- 2 Кольцо из витона с упорной шайбой
- 3 Проводник для сравнения Ag/AgCl
- 4 Распорка
- 5 Электролит "Advanced Gel"
- 6 Внутренний металлический проводник
- 7 Открытая апертура
- 8 Платиновый колпачок

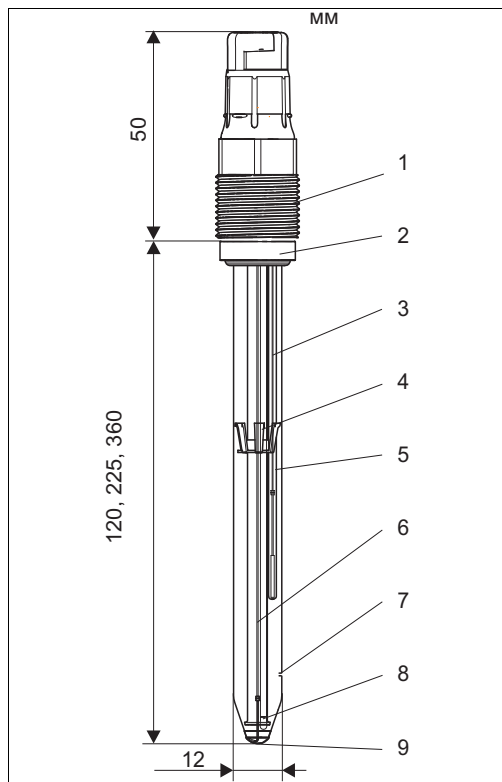


a0011084

CPS92 с разъемом TOP68 (ESA)

- 1 Разъем TOP68, Pg 13.5
- 2 Кольцо из витона с упорной шайбой
- 3 Проводник для сравнения Ag/AgCl
- 4 Распорка
- 5 Электролит "Advanced Gel"
- 6 Внутренний металлический проводник
- 7 Открытая апертура
- 8 Платиновый колпачок

**Конструкция, размеры
CPS92D**



CPS92D с разъемом Memosens

- 1 Разъем Memosens
- 2 Кольцо из витона с упорной шайбой
- 3 Проводник для сравнения Ag/AgCl
- 4 Распорка
- 5 Электролит "Advanced Gel"
- 6 Внутренний металлический проводник
- 7 Открытая апертура
- 8 Датчик температуры NTC 30K
- 9 Платиновый колпачок

Вес	0.1 кг	
Материалы	Корпус электрода	промышленное стекло
	Измерительный элемент ОВП	платиновый колпачок
	Диафрагма	открытая апертура
Подключение к процессу	Pg 13.5	
Разъемы	CPS92: ESA: Pg 13.5 разъем, TOP68, 16 бар, Ex GSA: Pg 13.5 разъем CPS92D: Разъем Memosens для цифровой, бесконтактной передачи данных, 16 бар, Ex или не-Ex	
Система сравнения	Металлический проводник Ag/AgCl с Advanced Gel 3 M KCl, без содержания AgCl	

Сертификаты и одобрения

Ex одобрения

CPS92 (ESA)¹⁾

- ATEX II 1G EEX ia IIC T4/T6
- FM Class I Div. 2, в комплекте с преобразователями Liquiline M CM42 и Mycom S CPM153

CPS92D¹⁾

- ATEX II 1G EEX ia IIC T4/T6
- FM / CSA Class I Div. 2, в комплекте с преобразователями Liquiline M CM42 и Mycom S CPM153

Замечание!

Ex версии цифровых электродов с технологией Memosens маркируются оранжево-красным кольцом на разъеме.

TUV сертификат TOP68 и разъема Memosens

Допускаемое давление 16 бар, мин. трехкратный запас по давлению

Электромагнитная совместимость CPS92D

Уровень помех и помехоустойчивость согл. EN 61326: 1997 / A1: 1998

Информация о коде заказа

Структура кода заказа CPS92

Тип электрода	
0	Стандартное исполнение
Измерительная поверхность	
PВ	Платина
Длина электрода	
2	120 мм
4	225 мм
5	360 мм
Разъем	
ESA	Разъем Pg 13.5, TOP68, 16 бар (232 psi), Ex
GSA	Разъем Pg 13.5, DIN коакс., не-Ex
CPS92-	полный код заказа

Структура кода заказа CPS92D

Тип электрода	
7	Стандартное исполнение
Измерительная поверхность	
PВ	Платина
Длина электрода	
2	120 мм
4	225 мм
5	360 мм
Одобрение	
G	ATEX II 1G, FM IS NI, CSA IS NI
1	При применении вне взрывоопасной области
CPS92D-	полный код заказа

1) Одобрение находится на рассмотрении

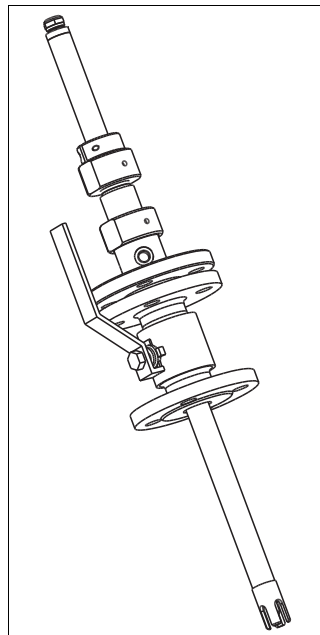
Принадлежности

Замечание!

В следующих разделах приведен перечень дополнительных принадлежностей существующих на момент выхода настоящего описания. Для информации по иным принадлежностям, не указанным здесь, обращайтесь в региональный сервисный центр.

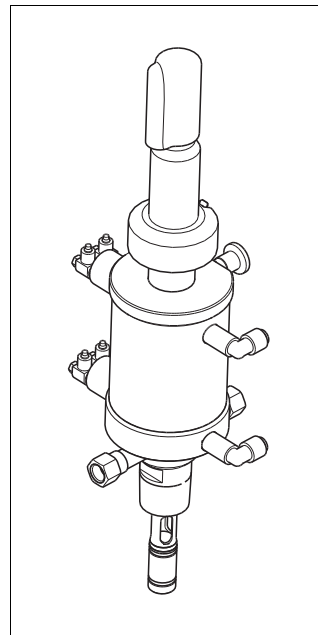
Арматуры

- Cleanfit W CPA450
С ручным управлением, выдвижная арматура из нержавеющей стали, для установки 120 мм рН/ОВР электродов в емкостях и трубах;
Заказ согл. структуре кода заказа, см. Техническая информация (T1183C/07/en)
- Cleanfit P CPA471
Компактная выдвижная арматура из нержавеющей стали для установки в емкостях или трубопроводах, ручной или пневматический привод;
Заказ согл. структуре кода заказа, см. Техническая информация (T1217C/07/en)
- Cleanfit P CPA472
Компактная выдвижная арматура из пластика для установки в емкостях или трубопроводах, ручной или пневматический привод;
Заказ согл. структуре кода заказа, см. Техническая информация (T1223C/07/en)
- Cleanfit P CPA472D
Жесткая выдвижная арматура для рН, ОВП и других промышленных электродов, ручной или пневматический привод, усиленное исполнение;
Заказ согл. структуре кода заказа, см. Техническая информация (T1403C/07/en)



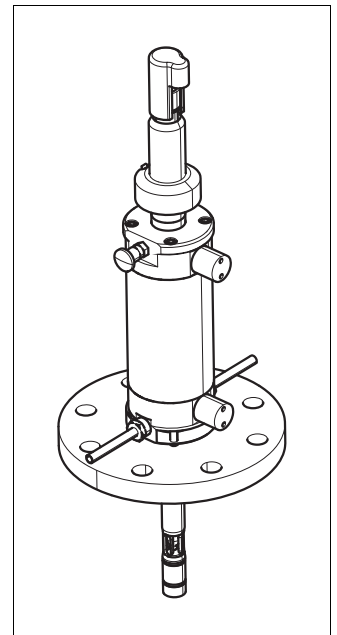
Cleanfit W CPA450

a0003135



Cleanfit P CPA471 или 472

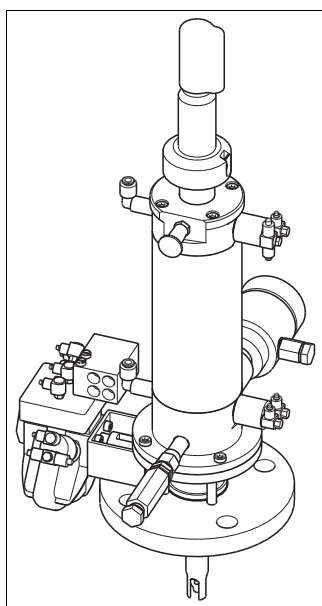
a0003137



Cleanfit P CPA472D

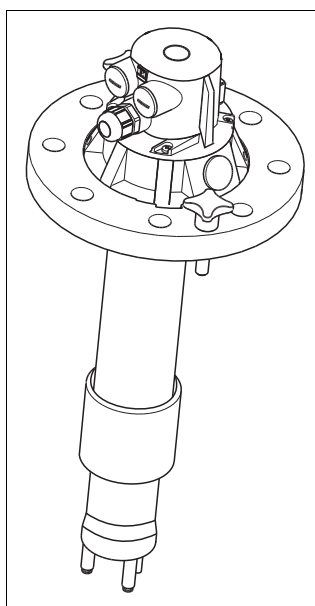
a0009269

- Cleanfit P CPA473
Выдвижная арматура из нержавеющей стали, с шаровым краном для особенно безопасного и надежного разделения измеряемой среды от окружающей среды;
Заказ согл. структуре кода заказа, см. Техническая информация (TI344C/07/en)
- Cleanfit P CPA474
Выдвижная арматура из пластика, с шаровым краном для особенно безопасного и надежного разделения измеряемой среды от окружающей среды;
Заказ согл. структуре кода заказа, см. Техническая информация (TI345C/07/en)
- Dipfit W CPA111
Пластиковая погружная и установочная арматура для открытых и закрытых танков;
Заказ согл. структуре кода заказа, см. Техническая информация (TI112C/07/en)
- Dipfit P CPA140
Погружная арматура из нержавеющей стали для рН/ОВП электродов, под требования процесса;
Заказ согл. структуре кода заказа, см. Техническая информация (TI178C/07/en)



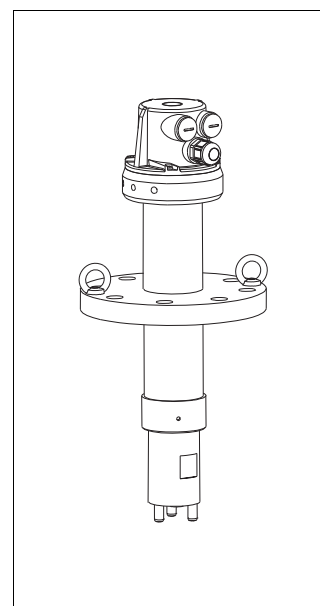
Cleanfit P CPA473 или 474

a0003138



Dipfit W CPA111

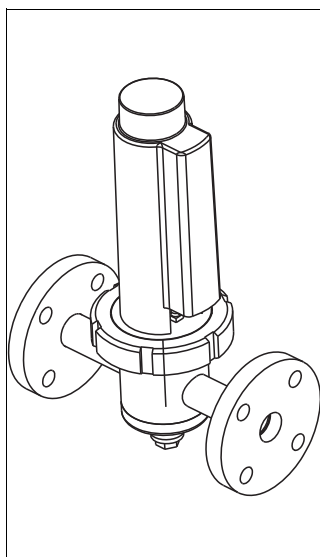
a0003140



Dipfit P CPA140

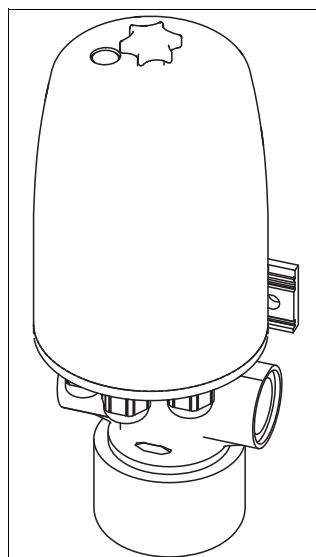
a0003141

- Flowfit P CPA240
Проточная арматура из нержавеющей стали для рН/ОВП электродов, под требования процесса;
Заказ согл. структуре кода заказа, см. Техническая информация (TI179C/07/en)
- Flowfit W CPA250
Пластиковая проточная арматура для рН/ОВП измерения
Заказ согл. структуре кода заказа, см. Техническая информация (TI041C/07/en)
- Ecofit CPA640
Пластиковый адаптер подключения к процессу и кабель для 120 мм электродов рН/ОВП с разъемом TOP68;
Заказ согл. структуре кода заказа, см. Техническая информация (TI264C/07/en)



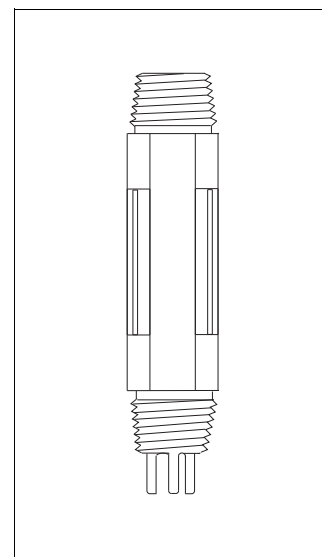
Flowfit P CPA240

a0003142



Flowfit W CPA250

a0003143



Ecofit CPA640

a0003145

Буферные растворы

Технические буферные растворы для ОВП электродов

- +220 мВ, рН 7.0, 100 мл; код заказа СРУ3-0
- +468 мВ, рН 0.1, 100 мл; код заказа СРУ3-1

Преобразователи

Liquiline M CM42

- Модульный двухпроводный преобразователь, нержавеющая сталь или пластик, корпус для панельного или полевого монтажа,
- Различные одобрения Ex (ATEX, FM, CSA, Nepsi, TIIS),
- Возможны HART, PROFIBUS или FOUNDATION Fieldbus
- Заказ согл. структуре кода заказа, см. Техническая информация (TI381C/07/en)

Liquisys M CPM223/253

- Преобразователь для рН и ОВП, корпус для панельного или полевого монтажа,
- Возможны HART или PROFIBUS
- Заказ согл. структуре кода заказа, см. Техническая информация (TI194C/07/en)

Musom S CPM153

- Преобразователь для рН и ОВП, одно или двухканальное исполнение, Ex или не-Ex,
- Возможны HART или PROFIBUS
- Заказ согл. структуре кода заказа, см. Техническая информация (TI233C/07/en)

Измерительные кабели

Специальный измерительный кабель СРК9

- Для электродов с разъемом TOP68, для применений с высокими температурой и давлением, IP 68
- Заказ согл. структуре кода заказа, см. Техническая информация (TI118C/07/en)

Специальный измерительный кабель СРК1

- Для рН/ОВП электродов с разъемом GSA
- Заказ согл. структуре кода заказа, см. Техническая информация (TI118C/07/en)

Кабель СΥΚ10 Memosens

- Для цифровых рН электродов с технологией Memosens
- Заказ согл. структуре кода заказа, см. ниже

Структура кода заказа СΥΚ10

Сертификаты	
A	Стандартное исполнение, для применения вне взрывоопасной области
G	ATEX II 1G EEx ia IIC T6/T4
Длина кабеля	
03	Длина кабеля: 3 м
05	Длина кабеля: 5 м
10	Длина кабеля: 10 м
15	Длина кабеля: 15 м
20	Длина кабеля: 20 м
25	Длина кабеля: 25 м
88	... м длина
89	... фут длина
Подготовка	
1	Концевики для подключения
СΥΚ10-	полный код заказа

Замечание!

Ex- версии СΥΚ10 маркируются оранжево-красными кольцами.

Instruments International

Endress+Hauser
Instruments International AG
Kaegenstrasse 2
4153 Reinach
Switzerland

Tel.+41 61 715 81 00
Fax+41 61 715 25 00
www.endress.com
info@ii.endress.com

Endress+Hauser 
People for Process Automation