

ОКПД2 26.51.52.120

**EAC**



Научно-производственное  
предприятие **СЕНСОР**

Устройство «СЕНС»  
Преобразователь магнитный поплавковый  
ПМП-052

РУКОВОДСТВО ПО ЭКСПЛУАТАЦИИ

СЕНС.421551.077 РЭ



## Содержание

|   |    |
|---|----|
| 1 ОПИСАНИЕ И РАБОТА.....  | 4  |
| 1.1 Назначение .....  | 4  |
| 1.2 Технические характеристики .....                            | 5  |
| 1.3 Комплектность .....   | 6  |
| 1.4 Маркировка .....  | 6  |
| 1.5 Упаковка .....  | 7  |
| 2 ПРИНЦИП ДЕЙСТВИЯ И УСТРОЙСТВО .....                           | 7  |
| 2.1 Общие данные .....  | 7  |
| 2.2 ПМП для сред с температурой > 60 °С .....                   | 14 |
| 2.3 Поплавки .....  | 14 |
| 2.4 Схемы ПМП .....   | 15 |
| 3 ИСПОЛЬЗОВАНИЕ ПО НАЗНАЧЕНИЮ.....                              | 17 |
| 3.1 Указание мер безопасности.....                              | 17 |
| 3.2 Эксплуатационные ограничения .....                          | 17 |
| 3.3 Подготовка изделия к использованию .....                    | 18 |
| 3.4 Проверка работоспособности.....                             | 18 |
| 3.5 Монтаж .....  | 18 |
| 3.6 Электрические соединения.....                               | 20 |
| 3.7 Порядок работы .....  | 20 |
| 4 ТЕХНИЧЕСКОЕ ОБСЛУЖИВАНИЕ .....                                | 22 |
| 5 ТЕКУЩИЙ РЕМОНТ ИЗДЕЛИЯ .....                                  | 22 |
| 6 ТРАНСПОРТИРОВАНИЕ И ХРАНЕНИЕ .....                            | 22 |
| 7 УТИЛИЗАЦИЯ.....   | 22 |
| Приложение А – Ссылочные нормативные документы .....            | 23 |
| Приложение Б – Схема условного обозначения преобразователя..... | 24 |
| Приложение В – Обеспечение взрывозащищенности.....              | 26 |
| Приложение Г – Типы устройств крепления преобразователя.....    | 31 |
| Приложение Д – Типы поплавков.....                              | 38 |
| Приложение Е – Типы устройств крепления кабельного ввода.....   | 42 |

Настоящее руководство по эксплуатации распространяется на взрывозащищенное устройство «СЕНС» преобразователь магнитный поплавковый ПМП-052 (далее по тексту – ПМП или преобразователь), и содержит сведения, необходимые для его правильной и безопасной эксплуатации.

Перечень нормативных документов, на которые даны ссылки в настоящем руководстве по эксплуатации, приведен в приложении А.

## **1 ОПИСАНИЕ И РАБОТА**

### **1.1 Назначение**

1.1.1 Преобразователь предназначен для контроля уровня жидкости в нескольких точках (контрольных уровнях) и может применяться в системах автоматизации производственных объектов для контроля уровня светлых нефтепродуктов, сжиженных углеводородных газов, нефти, воды, а также других пищевых, агрессивных, ядовитых жидких сред (по согласованию с предприятием-изготовителем). Используется в емкостях хранения и транспортировки жидких сред в нефтяной, газовой, химической, фармацевтической, авиационной, кораблестроительной и пищевой промышленности, в технологических системах и агрегатах для автоматического управления перекачивающим насосом или электромагнитным клапаном для предотвращения переполнения резервуара.

1.1.2 Преобразователь осуществляет изменение состояния (коммутацию, переключение) выходных цепей, при достижении контролируемой средой величины установленных контрольных уровней.

1.1.3 Преобразователь имеет взрывозащищенное исполнение в соответствии с требованиями ТР ТС 012/2011 «О безопасности оборудования для работы во взрывоопасных средах», соответствует требованиям ГОСТ 31610.0 (IEC 60079-0:2011), ГОСТ IEC 60079-1, ГОСТ 31610.26, вид взрывозащиты – взрывонепроницаемая оболочка «db», уровень взрывозащиты – взрывобезопасный, маркировку взрывозащиты «Ga/Gb Ex db IIB T3» по ГОСТ 31610.26.

1.1.4 Преобразователь может устанавливаться в соответствии с маркировкой взрывозащиты, согласно ГОСТ IEC 60079-14 на объектах в зонах класса 1 и класса 2 по ГОСТ IEC 60079-10-1, помещений и наружных установок, где возможно образование смесей горючих газов и паров с воздухом категории IIB по ГОСТ Р МЭК 60079-20-1, температурных классов T3, T2, T1 по ГОСТ 31610.0. Направляющая ПМП, являющаяся разделительной перегородкой, может помещаться в зону класса 0 по ГОСТ IEC 60079-10-1 согласно ГОСТ 31610.26.

1.1.5 Номинальные значения климатических факторов согласно ГОСТ 15150 для вида климатического исполнения УХЛ1, но, при этом диапазон температуры окружающей среды от минус 50 до + 60 °С.

1.1.6 Структура условного обозначения преобразователя приведена в приложении Б.

1.1.7 Чертежи средств взрывозащиты и описание взрывозащищенности приведены в приложении В.

## 1.2 Технические характеристики

1.2.1 Количество контрольных уровней – от 1 до 4 (определяется заказом).

1.2.2 Пределы погрешности установки величины контрольного уровня –  $\pm 5^1$  мм.

1.2.3 Тип выхода ПМП – W5, W5DH3, W30, DC24, AC24, AC220, КТ.

Характеристики выходов (контактов) ПМП при коммутации нагрузки приведены в таблице 1.

Таблица 1

| Тип выхода                  | W5 <sup>1</sup>         | W30 <sup>1</sup> | DC24 <sup>2</sup> | AC24 <sup>3</sup> | AC220 <sup>3</sup> | КТ          |
|-----------------------------|-------------------------|------------------|-------------------|-------------------|--------------------|-------------|
| Напряжение, В               | =/–0,5...80             | =/–0,01...220    | =10...42          | ~18...42          | ~150...250         | =/–24...250 |
| Ток, мА                     | 0,01...200              | 0,001...1000     | 10...1200         | 60...1500         | 60...600           | 1...400     |
| Мощность, Вт(ВА)            | 5                       | 30               | -                 | -                 | -                  | -           |
| Нормальное состояние выхода | НР, НЗ, П <sup>4)</sup> | НР, НЗ, П        | НР, НЗ, П         | НР, НЗ            | НР, НЗ             | НР, НЗ      |

**Примечания –**  
<sup>1</sup> В исполнениях «W...»: применяются следующие типы герконов МКА-14103М, МКС-17103 или МКС-27103 (W30). Для совместного применения с сигнализатором МС-3-2Р в ПМП-052 используются выходы W5 с нормальнозамкнутыми контактами геркона, шунтируемые диодами (обозначение «W5DH3» - рисунок 17).  
**Внимание:** Исполнения «W...» не предназначены для коммутации индуктивной (реле, трансформатор) и емкостной (конденсатор, лампа накаливания) нагрузок, т.к. искрение, возникающее при коммутации данных нагрузок, приводит к «залипанию» контактов герконов. Для коммутации данных нагрузок следует применять исполнения «DC24, AC24, AC220, КТ»;  
<sup>2</sup> Тип выхода DC24 – открытый коллектор транзистора.  
**Внимание:** При использовании реле в качестве нагрузки, обмотку катушки реле зашунтировать диодом, как показано на рисунке 11. Тип диода: 1N4006, 1N4007, КД522 и т.п.  
<sup>3</sup> Тип выходов AC24, AC220 - симистор.  
**Внимание:** При закрытом симисторе в цепи нагрузки протекает ток до 1,9...2,6 мА (действующее значение). Это ограничивает возможность применения маломощных реле в качестве нагрузки. Для управления такими реле и другим оборудованием, чувствительным к току утечки закрытого ключа, следует использовать ПМП с выходом «КТ». Особенность модуля AC220 – инверсия сигнала геркона: при замкнутом герконе выход модуля разомкнут.  
<sup>4)</sup> НР - нормально-разомкнутое, НЗ - нормально-замкнутое, П - переключающее (П)

1.2.4 Температура контролируемой среды (при условии отсутствия замерзания контролируемой среды) – от минус 50 до + 100 (+ 125<sup>2</sup>) °С;

1.2.5 Давление контролируемой среды, не более – 2,5 (10)<sup>3</sup> МПа.

1.2.6 Плотность контролируемой среды, не менее – 450 кг/м<sup>3</sup>.

1.2.7 Температура окружающей среды – от минус 50 до + 60 °С.

1.2.8 Маркировка взрывозащиты – Ga/Gb Ex db IIB T3.

1.2.9 Степень защиты от внешних воздействий по ГОСТ 14254 – IP66.

1.2.10 Класс защиты человека от поражения электрическим током по ГОСТ 12.2.007.0 – I.

1.2.11 Электрическая прочность изоляции между электрическими цепями (выходами) и корпусом ПМП, между разделенными выходами, не менее:

- для типа выхода DC24, AC24 – 500 В;
- для типа выхода W5 – 1000 В;
- для типа выхода AC220, W30, КТ – 1500 В.

<sup>1</sup> По заказу предел погрешности установки величины контрольного уровня  $\pm 2$  мм.

<sup>2</sup> По согласованию с изготовителем и при выполнении требований 2.3.

<sup>3</sup> По согласованию с изготовителем.

1.2.12 Сопротивление изоляции между электрическими цепями и корпусом ПМП, не менее:

- 20 МОм при нормальных условиях окружающей среды;
- 10 МОм при верхнем значении рабочей температуры окружающей среды;
- 2 МОм при верхнем значении относительной влажности рабочих условий.

1.2.13 ПМП может изготавливаться с длиной направляющей L:

- до 6000 мм для основных вариантов исполнения;
- до 2500 мм для транспортных вариантов исполнения.

1.2.14 Группа механического исполнения по стойкости к воздействию механических внешних воздействующих факторов (МВВФ) по ГОСТ 30631:

- для основного варианта исполнения – М6;
- для транспортного варианта исполнения – М30.

1.2.15 Материал деталей, контактирующий со средой:

- направляющая – сталь марки 12Х18Н10Т;
- стопор – фторопласт Ф-4, сталь марки 12Х18Н10Т;
- крепление – по заказу (см. приложение Г);
- поплавков – по заказу (см. приложение Д).

1.2.16 Средняя наработка на отказ, не менее – 100000 ч (критерий отказа – несоответствие требованиям 1.2.1, 1.2.4, 1.2.11, 1.2.12).

1.2.17 Назначенный срок службы – 10 лет.

### 1.3 Комплектность

1.3.1 Комплект поставки преобразователя в соответствии с таблицей 2.

Таблица 2

| № | Наименование   | Кол-во | Примечание  |
|---|--|--------|---|
| 1 | Устройство «СЕНС». Преобразователь магнитный поплавокый ПМП-052                              | 1 шт.  | В соответствии с заказом  |
| 2 | Устройство «СЕНС». Преобразователь магнитный поплавокый ПМП-052. Паспорт                     | 1 экз. |   |
| 3 | Устройство «СЕНС». Преобразователь магнитный поплавокый ПМП-052. Руководство по эксплуатации | 1 экз. | На партию в один адрес (по одному счету), дополнительно – по требованию |
| 4 | Комплект монтажных частей  |        | В соответствии с заказом  |
| 5 | Устройство крепления для колодцев и приемков   | 1 шт.  | Поставляется по заказу (см. приложение Г.5)                             |

### 1.4 Маркировка

1.4.1 ПМП имеет табличку, содержащую:

- зарегистрированный товарный знак изготовителя;
- наименование изделия;
- заводской номер изделия;
- наименование органа по сертификации;
- номер сертификата соответствия;

- маркировку взрывозащиты;
- изображение специального знака взрывобезопасности «Ex»;
- изображение единого знака обращения продукции на рынке государств-членов Таможенного союза «ЕАС»;
- год выпуска;
- рабочий диапазон температур окружающей среды «Та»;
- степень защиты от внешних воздействий «IP»;
- надпись «ОТКРЫВАТЬ, ОТКЛЮЧИВ ПИТАНИЕ!».

## **1.5 Упаковка**

1.5.1 Преобразователь поставляется в деревянной таре предприятия-изготовителя, обеспечивающей защиту преобразователя от внешних воздействующих факторов во время транспортировки и хранения. Для исключения повреждений из-за перемещений преобразователь фиксируется внутри тары деревянными планками, места контакта преобразователя с тарой защищаются вспененным полиэтиленом ППИ-П. Поплавков преобразователя защищается пленкой воздушно-пузырчатой ПВП2-10-75, фиксируется на направляющей клейкой лентой.

## **2 ПРИНЦИП ДЕЙСТВИЯ И УСТРОЙСТВО**

### **2.1 Общие данные**

2.1.1 Принцип действия ПМП основан на применении герконов, изменяющих свое состояние (замкнут/разомкнут) при воздействии магнитного поля. Поплавков со встроенным магнитом под действием выталкивающей силы контролируемой среды свободно перемещается по направляющей. При достижении контрольного уровня (приближении к геркону) магнитное поле магнита поплавка воздействует на геркон и вызывает его переключение. Для того чтобы дальнейшее изменение уровня контролируемой среды не приводило к обратному переключению геркона, ход поплавка ограничен стопором (хомутом).

2.1.2 Конструктивно ПМП состоит из корпуса, соединенного с направляющей, на которой устанавливаются: устройство крепления, поплавки и ограничители хода поплавка. Внутри корпуса расположена клеммная плата ПМП с клеммами для подключения внешних цепей. Внутри направляющей расположена плата с магнитоуправляемыми герметизированными контактами (герконами) или электронными модулями (в зависимости от типа выхода ПМП).

Корпус 1 со съемной крышкой 2, кабельными вводами 3 и направляющей 4 образуют взрывонепроницаемую оболочку преобразователя. На направляющей установлены свободно перемещаемые поплавки 9 (1÷4 шт.), ход которых ограничен стопорами (хомутами) 10.

В корпусе ПМП находится плата 6 с винтовыми клеммными зажимами для подключения внешних цепей, которая соединена с платой герконов (электронных модулей) 8. Плата герконов (электронных модулей) расположена внутри направляющей 4.

Оболочка корпуса имеет наружный 5 и внутренний 7 зажимы заземления.

Крепление ПМП на резервуаре осуществляется посредством устройства крепления.

2.1.3 Устройство ПМП приведено на рисунке 1.

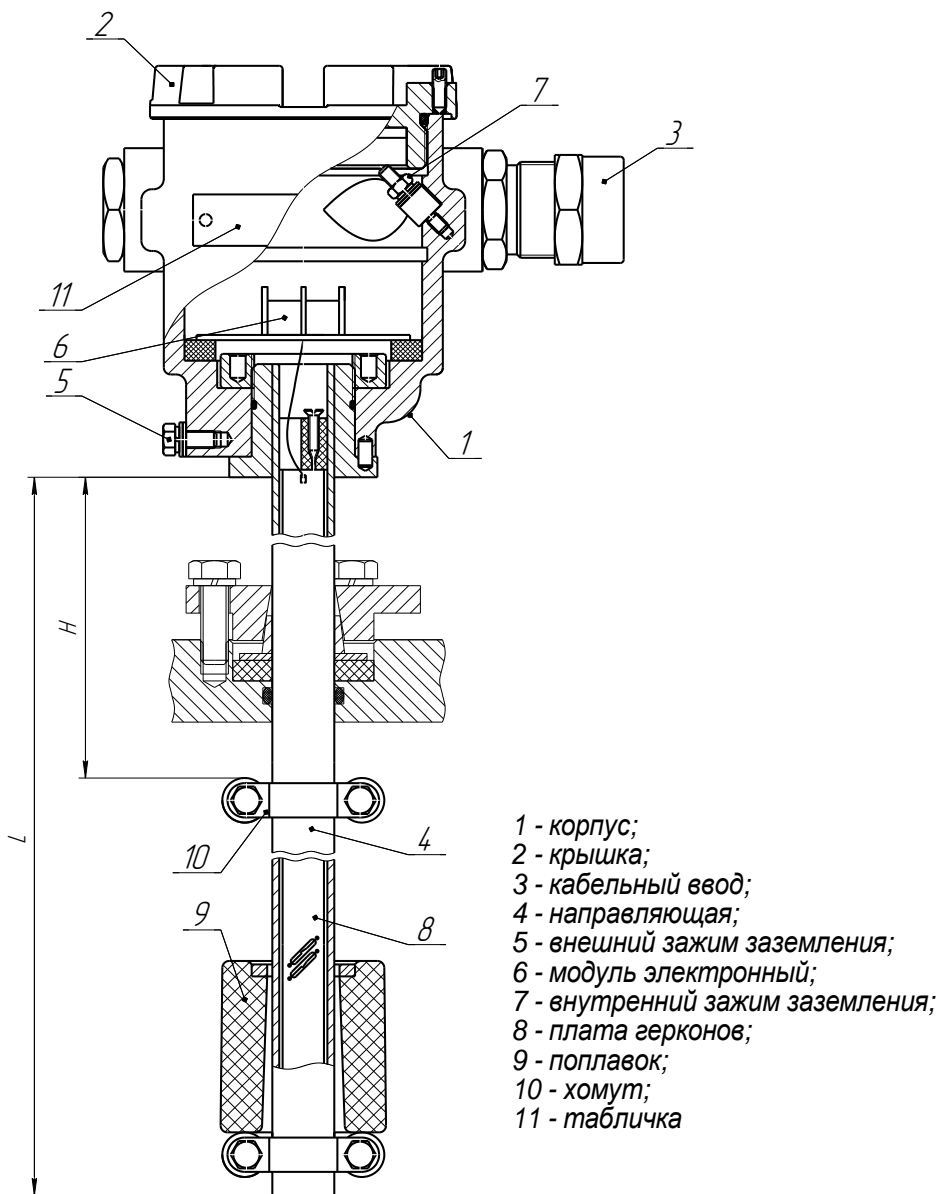


Рисунок 1

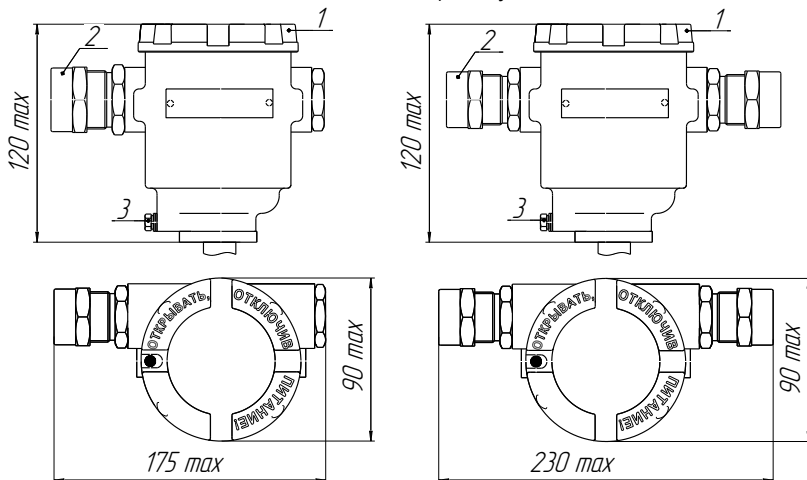
2.1.4 ПМП может иметь дополнительный кабельный ввод, позволяющий осуществлять сквозное соединение ПМП одним кабелем. Варианты исполнения корпуса ПМП приведены на рисунке 2. Корпус преобразователя имеет съемную крышку 1, один или два кабельных ввода 2 и внешний зажим заземления 3.



## Варианты исполнения корпуса

а) с одним кабельным вводом

б) с двумя кабельными вводами



1 - крышка, 2 - кабельный ввод; 3 - внешний зажим заземления

Рисунок 2

2.1.5 ПМП выпускается в литом корпусе из алюминиевого сплава – вариант «Е» или в корпусе из нержавеющей стали – вариант «Е-НЖ».

Для вариантов исполнения преобразователя «Е» (по умолчанию), корпус изготавливается из алюминиевых сплавов АК7ч или АЛ9, имеет окисное фторидное электропроводное покрытие и покрыт краской.

Для вариантов исполнения преобразователя «Е-НЖ», корпус изготавливается из коррозионностойкой стали марок 12Х18Н9ТЛ, 12Х18Н10Т.

2.1.6 Корпус изготавливается с кабельными вводами **D12** и **D18**.

Кабельный ввод может изготавливаться без устройства крепления или комплектоваться следующими креплениями защитной оболочки кабеля:

- устройство крепления металлорукава (УКМ);
- устройство крепления трубы (УКТ);
- устройство крепления бронированного кабеля (УКБК);
- устройство крепления бронированного кабеля герметичное (УКБКг);
- устройство крепления бронированного кабеля в металлорукаве (УКБК-УКМ).

Подробное описание типов устройств крепления кабельных вводов приведено в приложении Е.

Металлические элементы кабельного ввода изготавливаются из стали марки 20, покрытой гальваническим цинком, нержавеющей стали марок 12Х18Н10Т, 14Х17Н2 или латуни марки ЛС 59-1 (рисунок В.3, таблица 2).

2.1.7 Возможна поставка ПМП с кабельными вводами сторонних производителей. Кабельные вводы должны обеспечивать взрывозащищенность устройства в соответствии с В.2 (приложение В). В паспорте на устройство необходимо сделать отметку о применении таких кабельных вводов с указанием полного наименования, конструкции и приложением сертификата соответствия с требованиями

ТР ТС 012/2011 «О безопасности оборудования для работы во взрывоопасных средах».

2.1.8 Устройство крепления ПМП на резервуаре может быть фланцевым, резьбовым, комбинированным и с патрубком. Кроме того, устройство крепления может быть нерегулируемым и регулируемым.

Нерегулируемое устройство крепления жестко фиксируется на направляющей ПМП сварным соединением.

Нерегулируемое устройство крепления всегда изготавливается из стали марки 12Х18Н10Т (в обозначении при заказе «НЖ» может не указываться).

Регулируемое устройство крепления позволяет изменять положение устройства крепления на направляющей ПМП.

Регулируемое устройство крепления может изготавливаться из стали марок 09Г2С, 20, покрытых гальваническим цинком (исполнение по умолчанию) или из стали марок 12Х18Н10Т, 14Х17Н2 (исполнение «НЖ»).

Подробное описание основных типов устройства крепления ПМП приведено в приложении Г.

2.1.9 ПМП могут изготавливаться с длиной направляющей в соответствии с 1.2.13. Длина направляющей  $L$  – это расстояние от нижней торцевой поверхности направляющей до уплотнительной поверхности устройства крепления (фланца или резьбового штуцера) (рисунок 3). Длина направляющей для данного типа ПМП определяется величиной контрольных уровней, поэтому при заказе в условном обозначении длину направляющей допускается не указывать.

По умолчанию, ПМП изготавливаются с минимальным расстоянием  $ht$  между корпусом (нижней торцевой поверхностью) и устройством крепления (до уплотнительной поверхности).

По умолчанию, у ПМП с нерегулируемым устройством крепления устройство крепления приваривается на направляющей вплотную к корпусу (рисунок 3а, 3б, 3в, 3г).

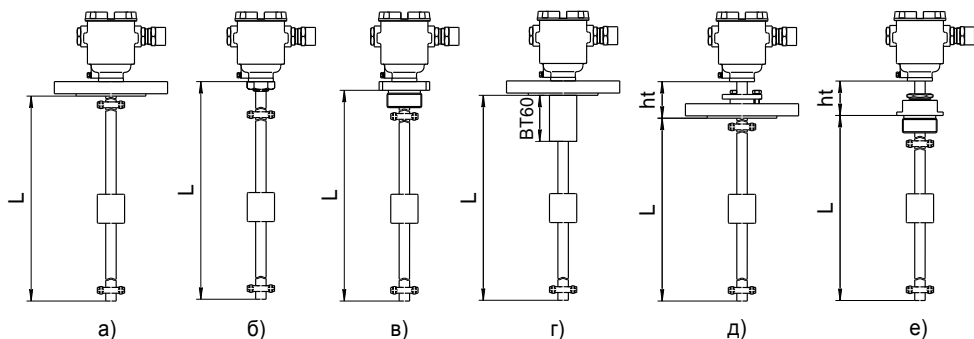


Рисунок 3

Исполнение с втулкой **BT60** (рисунок 3г) применяется для оснащения резервуаров, подверженных при эксплуатации ударам и вибрациям. Конструктивная втулка высотой 60 мм повышает ударо- и вибропрочность сварного соединения направляющей с фланцем.

По умолчанию, регулируемое устройство крепления устанавливается на расстоянии  $ht$  от 100 до 150 мм, в зависимости от высоты устройства крепления (рисунок 3д, 3е). Изменение положения устройства крепления на направляющей ПМП

обеспечивает возможность регулирования величины контрольных уровней.

По заказу ПМП может изготавливаться с увеличенным расстоянием  $ht$  (значение расстояния  $ht$  указывается в обозначении ПМП).

2.1.10 ПМП может иметь от 1 до 4 контрольных уровней. Количество и величина контрольных уровней определяются заказом.

2.1.11 Величина контрольного уровня указывается при заказе, в обозначении ПМП как расстояние  $L_k$  от уплотнительной поверхности устройства крепления до уровня контролируемой среды, при котором должно происходить изменение состояния выхода ПМП (рисунок 4).

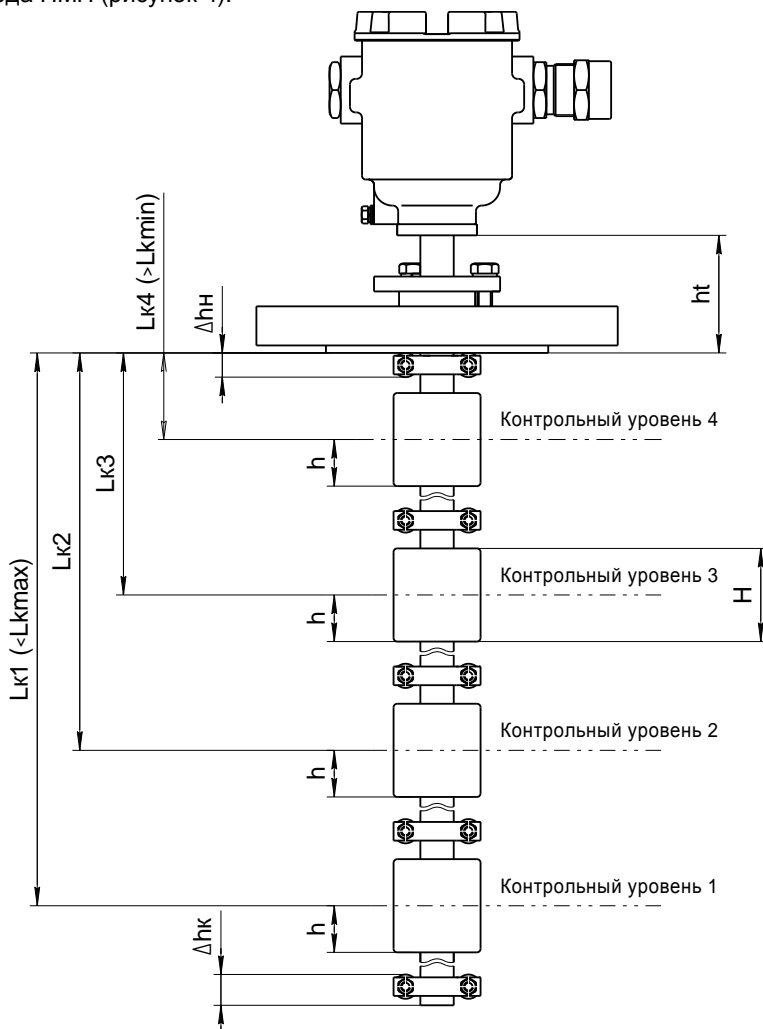


Рисунок 4

**Примечание** – Для вариантов исполнения конструкция корпуса, устройства крепления, поплавков, ограничителей хода поплавка, количество поплавков и ограничителей хода поплавка может отличаться от представленных на рисунке 4.

Конструкция ПМП-052 не позволяет изменять величины контрольных уровней. При изготовлении ПМП контрольные уровни устанавливаются с учетом глубины погружения поплавков  $h$ . Если при заказе ПМП указывается контролируемая среда, то глубина погружения поплавков определяется по плотности контролируемой среды в соответствии с данными, приведенными в приложении Д.

Если при заказе ПМП контролируемая среда не указана, то глубина погружения принимается равной половине высоты поплавка –  $h = 0,5H$ .

При заказе необходимо учитывать, что величины контрольных уровней ПМП ограничены минимальным  $L_{k_{\min}}$  и максимальным  $L_{k_{\max}}$  значениями.

Минимальная величина контрольных уровней  $L_{k_{\min}}$  определяется по формуле:

$$L_{k_{\min}} = 10 + \Delta h_n + H - h, \text{ где}$$

$\Delta h_n$  – величина нерабочей зоны в начале направляющей, мм;

$H$  – высота поплавка, мм;

$h$  – глубина погружения поплавка, мм.

Минимальное значение величины нерабочей зоны в начале направляющей  $\Delta h_n$  равно:

– 15 мм для основных вариантов исполнения с фланцевым устройством крепления;

– (15+l) мм для основных вариантов исполнения с резьбовым устройством крепления, с длиной резьбы  $l$ ;

– 75 мм для транспортных вариантов исполнения (втулка ВТ60).

Максимальная величина контрольных уровней  $L_{k_{\max}}$  определяется по формуле (рисунок 4):

$$L_{k_{\max}} = L - \Delta h_k - 10 - h, \text{ где}$$

$L$  – длина направляющей ПМП до уплотнительной поверхности устройства крепления, мм;

$\Delta h_k$  – величина нерабочей зоны в конце направляющей, мм;

$h$  – глубина погружения поплавка, мм.

Минимальное значение величины нерабочей зоны в конце направляющей  $\Delta h_k$  равно 25 мм.

При заказе необходимо учитывать, что контрольные уровни должны отличаться друг от друга на величину превышающую минимально допустимое расстояние между контрольными уровнями  $\Delta L_{k_{\min}}$ .

Минимальное расстояние между контрольными уровнями  $\Delta L_{k_{\min}}$  определяется размерами поплавков ПМП и рассчитывается по формуле:

$$\Delta L_{k_{\min}} = H + 35 \text{ мм.}$$

**Примечание** – Минимальное расстояние между контрольными уровнями может быть уменьшено до 20 мм, если использовать один поплавок на два контрольных уровня, однако при этом необходимо учитывать, что отказ поплавка приведет к отказу в работе ПМП при определении сразу двух контрольных уровней.

2.1.12 ПМП изготавливается с типами выходов согласно 1.2.3. Для каждого выхода ПМП при заказе в обозначении ПМП указываются направление срабатывания и нормальное состояние выхода.

Под нормальным состоянием выхода понимается состояние выхода до момента достижения контролируемой средой контрольного уровня. Нормальное состояние

выхода может быть нормально-разомкнутым (**НР**) или нормально-замкнутым (**НЗ**).

Направление срабатывания определяет логику работы выхода ПМП.

Если контрольный уровень является верхним (**В**) пороговым значением уровня контролируемой среды, то выход находится в нормальном состоянии при уровне среды ниже контрольного и переходит в другое состояние при уровне среды выше контрольного.

Если контрольный уровень является нижним (**Н**) пороговым значением уровня контролируемой среды, то выход находится в нормальном состоянии при уровне среды выше контрольного и переходит в другое состояние при уровне среды ниже контрольного.

По заказу, ПМП-052 может изготавливаться с выходом, имеющим переключающиеся (**П**) контакты: **О** (общий), **НЗ**, **НР**, количество контрольных уровней при этом от 1 до 3. В нормальном состоянии контакты **О** и **НЗ** замкнуты, а контакты **О** и **НР** разомкнуты. При достижении контрольного уровня контакты **О** и **НЗ** размыкаются, а контакты **О** и **НР** замыкаются.

2.1.13 ПМП имеет следующие варианты исполнения в зависимости от устойчивости, прочности к воздействию механических внешних воздействующих факторов (МВВФ):

а) Основной вариант (исполнение по умолчанию) выдерживает воздействие МВВФ, соответствующих группе механического исполнения М6 по ГОСТ 30631. Данный вариант изготавливается с длиной направляющей до 6000 мм, со всеми типами устройств крепления.

б) Транспортный вариант (исполнение **Tr**) выдерживает воздействие МВВФ, соответствующих группе механического исполнения М30 по ГОСТ 30631. Изготавливается с длиной направляющей до 2500 мм и только с фланцевыми нерегулируемыми устройствами крепления. Данный вариант имеет конструктивную втулку ВТ60 (рисунок 3г), повышающую ударо- и вибропрочность сварного соединения направляющей с фланцем.

2.1.14 ПМП устанавливается вертикально и крепится на верхней (обычное исполнение) или нижней (инверсное исполнение) стенке резервуара.

2.1.15 Электронные модули с магниточувствительными контактами размещаются внутри направляющей трубы. В корпусе ПМП установлена клеммная плата с винтовыми зажимами для подключения внешних цепей. Вид платы зависит от количества контролируемых уровней и типа выходов уровня (НР, НЗ или П). Пример вида платы приведен на рисунке 5.

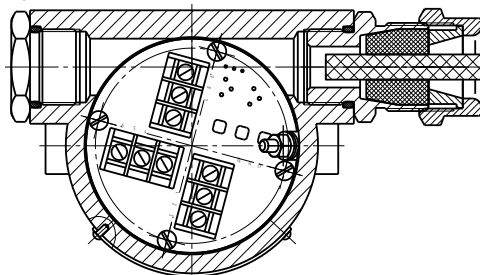


Рисунок 5

## 2.2 ПМП для сред с температурой > 60 °С

2.2.1 Для применения ПМП в средах с температурой, превышающей 60 °С (но, не более 125 °С), принимаются меры по охлаждению корпуса (головной части ПМП), находящейся над резервуаром. Для этого часть направляющей (трубы) ПМП возвышают над резервуаром на расстояние  $ht$ , достаточное для охлаждения корпуса (рисунки 6).

2.2.2 Для условий, когда верхняя стенка резервуара обдувается атмосферным воздухом,  $ht$  принимается равным абсолютному значению максимальной температуры среды в мм.

Например, для температуры среды + 80 °С величина  $ht \geq 80$  мм.

При заказе значение  $ht$  указывается в обозначении:

«ПМП-052 - ... -  $ht120$  -...», где  $ht = 120$  мм.

Для температур выше + 100 °С применяются поплавки из стали марки 12Х18Н10Т.

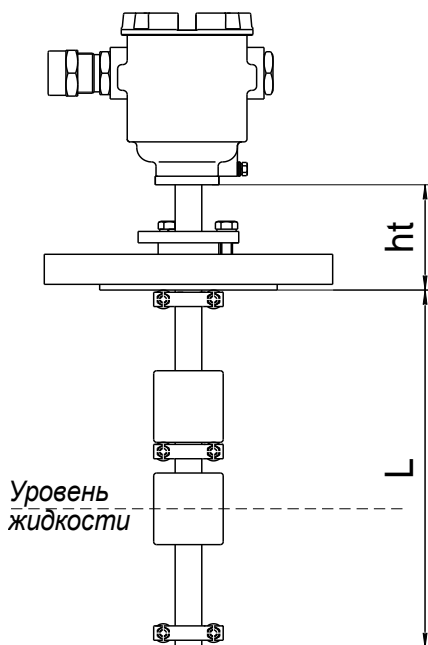


Рисунок 6

**Примечание** – Данное исполнение применимо только для типов выходных контактов W5, W30.

## 2.3 Поплавки

2.3.1 Выбор типа поплавков определяется характеристиками контролируемой среды: давлением, плотностью, химической активностью.

2.3.2 Описание основных типов поплавков приведено в приложении Д.

2.3.3 По умолчанию, ПМП комплектуются поплавками типа «D48x50xd21», выполненными из вспененного эбонита. В обозначении при заказе допускается не указывать.

2.3.4 Устройство поплавка приведено на рисунке 7.

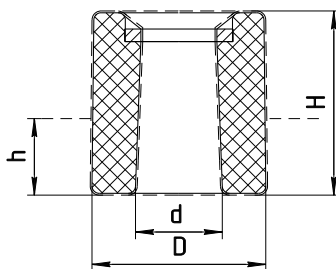


Рисунок 7

2.3.5 Обозначение поплавка при заказе – **DxHxd**, мм.

2.3.6 Для загрязненных и вязких сред применяются поплавки с увеличенным внутренним диаметром. Например, «D48x50xd25».

Для пищевых сред и агрессивных жидкостей применяются поплавки из PVDF или из стали марки 12X18H10T.

Для переключающих (П) выходов и выходов W30 (см. 2.1.12) применяются поплавки, оснащенные двумя магнитами (в обозначении поплавка это не указывается).

Возможно комплектование преобразователя другими поплавками (Приложение Д).

**Примечание** – Все поплавки должны устанавливаться на ПМП магнитом вверх. Положение магнита маркируется буквой «N» или определяется визуально.

Значение контрольного уровня для ПМП устанавливается с учетом глубины погружения поплавка  $h$  в конкретной жидкости. Величины  $h$  для различных жидкостей приведены в справочных данных (Приложение Д). Если в заказе не оговорена среда, то при изготовлении значение  $h$  устанавливается равной половине высоты поплавка  $h = H/2$ .

2.3.7 Число поплавков с заданным числом уровней и направлений срабатывания может быть равно числу контрольных уровней или быть меньше на 1 или 2 (зависит от сочетания направлений срабатывания и размеров уровней). Если направления срабатывания не указаны при заказе, то число поплавков равно числу контрольных уровней.

## 2.4 Схемы ПМП

2.4.1 ПМП может изготавливаться с различными типами выходов. Характеристики выходов согласно 1.2.3. Выходы W5, W30 построены на основе контактов герконов, соответственно, нагрузочные характеристики выходов определяются параметрами применяемых герконов.

2.4.2 Для повышения нагрузочной способности выхода ПМП, как вариант исполнения, в ПМП могут устанавливаться электронные модули с типом выхода: транзисторным (DC24, KT) или симисторным (AC24, AC220). Модули не требуют отдельного питания (питание модуля осуществляется от коммутируемой цепи). Электрические схемы модулей показаны на рисунках 8 ÷ 11.

2.4.3 Для подключения внешних цепей ПМП имеет клеммную плату, установленную в корпусе (см. рисунок 5). Схемы соединения электронных модулей с выходными клеммными зажимами приведены на рисунках 12 ÷ 16.

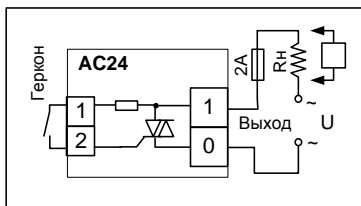


Рисунок 8

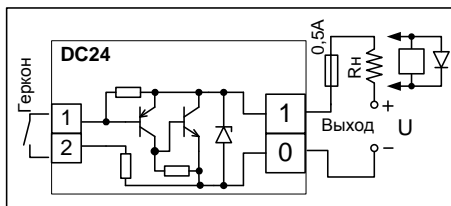


Рисунок 10

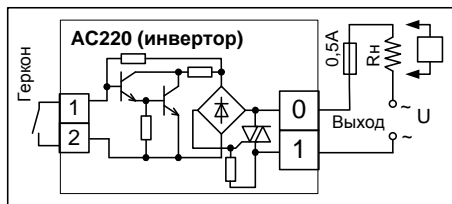


Рисунок 9

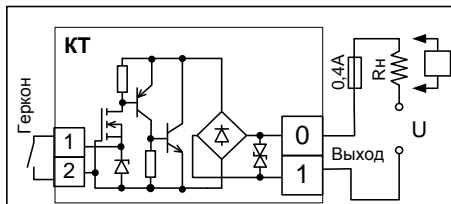


Рисунок 11

**Примечания –**

1 Маркировка контактов «1» «2» для подключения геркона на рисунках 9÷12 показана условно и на плату не наносится.

2 Особенность модуля AC220 – инверсия сигнала геркона: при замкнутом герконе выход модуля разомкнут (симистор закрыт), и, наоборот. Это следует учитывать при самостоятельной настройке контрольных уровней.

2.4.4 Число выходов ПМП определяется числом контролируемых уровней и может быть от 1-го до 4-х.

2.4.5 Нумерация контрольных уровней в ПМП – снизу вверх, от «1» до «4» (максимально), вне зависимости от условного назначения типа выхода и направления срабатывания («Н», «В») (рисунок 4).

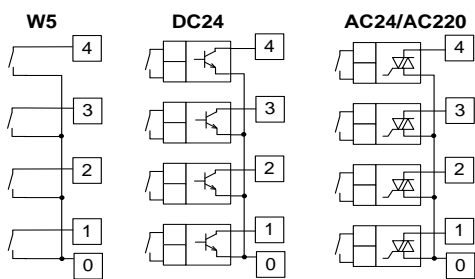


Рисунок 12

Рисунок 13

Рисунок 14

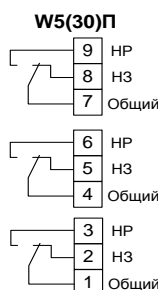


Рисунок 15

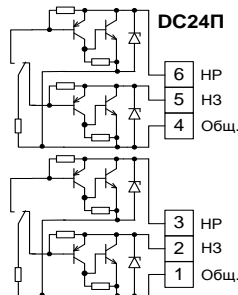


Рисунок 16

2.4.6 Для применения преобразователей совместно с сигнализаторами МС-3-2Р герконы шунтируют диодами (рисунок 17) – исполнение «-W5DN3».



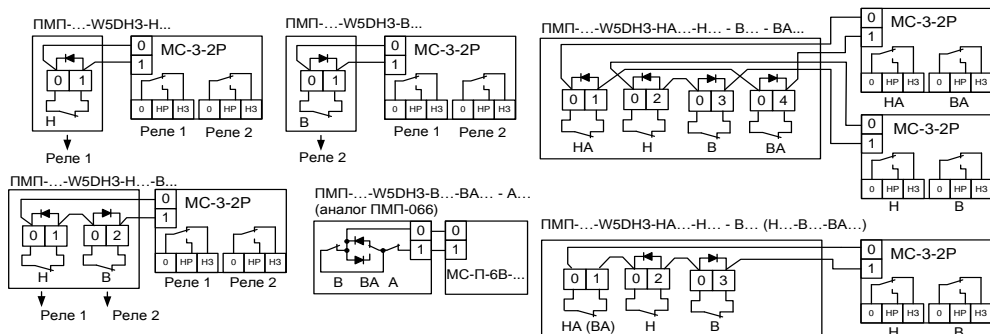


Рисунок 17

## 3 ИСПОЛЬЗОВАНИЕ ПО НАЗНАЧЕНИЮ

### 3.1 Указание мер безопасности

3.1.1 По способу защиты человека от поражения электрическим током ПМП относится к классу I по ГОСТ 12.2.007.0 (см. 1.2.10).

3.1.2 Преобразователи могут устанавливаться во взрывоопасных зонах помещений и наружных установок согласно ГОСТ IEC 60079-14, ГОСТ 31610.26, регламентирующих применение электрооборудования во взрывоопасных условиях.

3.1.3 Монтаж, наладку, эксплуатацию, техническое обслуживание и ремонт ПМП производить в соответствии с требованиями ГОСТ IEC 60079-14, ГОСТ IEC 60079-17, ГОСТ Р МЭК 60079-20-1, а также других действующих нормативных документов, регламентирующих требования по обеспечению пожаровзрывобезопасности, техники безопасности, экологической безопасности, по устройству и эксплуатации электроустановок.

3.1.4 К монтажу, наладке, эксплуатации, техническому обслуживанию и ремонту допускаются лица, изучившие настоящее руководство по эксплуатации (РЭ), перечисленные в 3.1.3 документы и прошедшие соответствующий инструктаж.

3.1.5 Монтаж, демонтаж преобразователей производить только при отключенном питании и отсутствии давления в резервуаре.

### 3.2 Эксплуатационные ограничения

3.2.1 Для обеспечения корректной работы преобразователя параметры контролируемой среды должны находиться в пределах указанных в 1.2.4, 1.2.5, 1.2.6.

3.2.2 Не допускается использование ПМП при давлении среды, превышающем допустимое давление, определяемое используемыми поплавками, устройствами крепления.

3.2.3 Не допускается использование преобразователя в средах агрессивных по отношению к используемым в преобразователе материалам, контактирующим со средой.

3.2.4 Не допускается эксплуатация преобразователя при возникновении условий для замерзания контролируемой среды.

3.2.5 Не допускается установка преобразователя в местах, где элементы конструкции преобразователя (поплавки, направляющая и др.) будут подвергаться разрушающим механическим воздействиям.

3.2.6 Не допускается использование преобразователя при несоответствии питающего напряжения.

3.2.7 Не допускается эксплуатация преобразователя с несоответствием средств взрывозащиты.

### **3.3 Подготовка изделия к использованию**

3.3.1 Перед монтажом и началом эксплуатации устройство должно быть осмотрено. При этом необходимо обратить внимание на:

- отсутствие механических повреждений устройства, состояние защитных лакокрасочных и гальванических покрытий;
- комплектность устройства согласно РЭ, паспорта;
- отсутствие отсоединяющихся или слабо закрепленных элементов устройства;
- маркировку взрывозащиты, предупредительные надписи;
- наличие средств уплотнения кабельных вводов и крышки в соответствии с чертежом средств взрывозащиты.

3.3.2 Проверить затяжку ограничителей хода поплавка (хомутов) и при необходимости подтянуть болтовые соединения, не допуская при этом смещение ограничителей.

**ВНИМАНИЕ: Болтовые соединения ограничителей хода поплавка (хомутов) затягивать с усилием  $3,0 \pm 0,2$  Н·м!**

### **3.4 Проверка работоспособности**

3.4.1 Предварительно проверьте правильность установки поплавков на направляющей – поплавки должны располагаться магнитом вверх, если в особых отметках в паспорте ПМП не указано иное положение.

3.4.2 Работоспособность ПМП проверяется в горизонтальном положении наблюдением за срабатыванием нагрузки при перемещении поплавков в соответствии заданными значениями величины контрольных уровней. Для проверки выходов W5, W30 (контакты геркона) допускается применять низковольтный тестер со звуковым сигналом. Для проверки выходов DC24, AC24, AC220, КТ рекомендуется подключать имитатор нагрузки и подавать напряжение, соответствующее режиму эксплуатации.

Проверку работоспособности для каждого контрольного уровня (выхода) осуществлять следующим образом:

а) установите поплавок в положение ниже контрольного уровня, если он является верхним (В) пороговым значением уровня контролируемой среды, и выше контрольного уровня, если он является нижним (Н) пороговым значением контролируемой среды.

б) проконтролируйте состояние выхода, оно должно соответствовать нормальному состоянию, указанному в обозначении ПМП.

в) переместите поплавок в положение выше контрольного уровня, если он является верхним (В) пороговым значением уровня контролируемой среды, и ниже контрольного уровня, если он является нижним (Н) пороговым значением уровня контролируемой среды.

г) проконтролируйте изменение состояния выхода.

### **3.5 Монтаж**

3.5.1 ПМП должен быть установлен на резервуаре в вертикальном положении, допустимое отклонение от вертикали  $\pm 5^\circ$ . Вертикальность установки должна обеспечиваться посадочным местом, подготовленным потребителем.

ПМП должен устанавливаться в местах, где элементы конструкции ПМП не будут подвергаться механическим воздействиям, возникающим в результате работы

оборудования, установленного на резервуаре (поток жидкости, газа и др.).

3.5.2 В процессе монтажа производится: закрепление ПМП на верхней стенке резервуара, заземление ПМП, соединение проводов кабеля к винтовым клеммным зажимам ПМП, закрепление кабеля в кабельном вводе, установка крышки.

3.5.3 Закрепление ПМП на верхней стенке резервуара производится посредством устройства крепления. При применении регулируемых устройств крепления во избежание деформации направляющей, затяжку крепежных элементов устройства, обеспечивающих фиксацию направляющей, необходимо осуществлять с определенным усилием. Конкретные указания по величине усилия затяжки приведены в приложении Г.

3.5.4 В некоторых случаях (например, если условный проход ответной части устройства крепления ПМП меньше диаметра поплавка) для установки ПМП требуется предварительно снять поплавок. Для этого необходимо:

- отметить положения ограничителей хода поплавков на направляющей рисками глубиной не более 0,5 мм;
- ослабить болтовые соединения ограничителя, расположенного ближе к концу ПМП, и снять его;
- снять поплавок, расположенный ближе к концу направляющей ПМП;
- последовательно снять все поплавки (если поплавков несколько), для чего последовательно ослаблять болтовые соединения следующего от конца ПМП ограничителя, снимать его и снимать следующий поплавок;
- ослабить болтовые соединения ближайшего к корпусу ПМП ограничителя и снять его;
- крепить ПМП к устройству крепления (фланцу) или (и) установить его на резервуар, используя устройство крепления и подготовленное установочное место;
- установить ближайший к корпусу ПМП ограничитель поплавка в соответствии с ранее сделанными отметкам и затянуть его болтовые соединения с требуемым усилием;

**ВНИМАНИЕ: Болтовые соединения ограничителей хода поплавка (хомуты) затягивать с усилием  $3,0 \pm 0,2$  Н·м.**

- последовательно надеть снятые ранее поплавки (если нет других указаний в паспорте, то магнитом вверх);

**ВНИМАНИЕ: Поплавки должны быть установлены магнитами вверх, согласно Приложению Г.**

- надеть поплавок, установить соответствующий ограничитель по ранее сделанным отметкам и затянуть его болтовые соединения с указанным выше усилием.

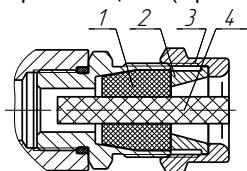
**ВНИМАНИЕ: Заземление устройств осуществлять в соответствии с требованиями нормативных документов, используя устройства заземления, расположенные на корпусе ПМП.**

3.5.5 Для монтажа должен применяться кабель круглого сечения диаметром от 5 до 12 мм для кабельного ввода D12 и от 12 до 18 мм для кабельного ввода D18. Диапазон допустимых наружных диаметров монтируемого кабеля указывается на торцевой поверхности кольца уплотнительного 1 (рисунок 18).

3.5.6 Резьбовая втулка 3 должна быть завернута с усилием 30 Н·м для кабельного ввода D12 и 70 Н·м для кабельного ввода D18.

3.5.7 Кольцо уплотнительное 1 должно обхватывать наружную оболочку кабе-

ля по всей своей длине, кабель не должен перемещаться или проворачиваться в резиновом уплотнении. Оболочка кабеля должны быть закреплена в соответствии с чертежом средств взрывозащиты (Приложение В).



- 1 – кольцо уплотнительное;
- 2 – втулка нажимная;
- 3 – втулка резьбовая;
- 4 – заглушка.

Рисунок 18

3.5.8 Соединения производить при отсутствии напряжения в подключаемых цепях. Электрический монтаж и заземление ПМП осуществлять в соответствии с требованиями ГОСТ IEC 60079-14 и других нормативных документов.

3.5.9 Резьбовая крышка ПМП должна быть завернута до упора, уплотнительное кольцо должно присутствовать и обеспечивать герметичность. Винт, обеспечивающий дополнительное крепление крышки должен быть завернут с усилием 5 Н·м.

3.5.10 Момент затяжки резьбовой заглушки кабельного ввода – 50 Н·м.

3.5.11 В неиспользуемом кабельном вводе для плотного обжатия заглушки 4 необходимо затянуть втулку резьбовую 3 с усилием 20 Н·м для кабельного ввода D12 и 40 Н·м для кабельного ввода D18.

**ВНИМАНИЕ:** При монтаже не допускается:

- попадание влаги внутрь оболочки устройства через снятую крышку и разгерметизированные кабельные вводы;
- механическое повреждение поплавков;
- перепутывание положения поплавков и изменение положения ограничителей хода поплавка;
- соприкосновение проводов кабеля внутри корпуса ПМП с металлическими частями.

### 3.6 Электрические соединения

3.6.1 Подключите ПМП в соответствии со схемой соединений (см. 2.4).

3.6.2 Выходы с нормально-замкнутым или нормально-разомкнутым состоянием объединены, имеют общий контакт (см. рисунки 12 ÷ 14). Выходы ПМП-052 с переключающимися контактами (П) (см. рисунки 15, 16) разделены и гальванически развязаны. Количество и нумерация выходов соответствует количеству и нумерации контрольных уровней. Нумерация контрольных уровней осуществляется снизу вверх.

3.6.3 Соединения производить при отсутствии напряжения в подключаемых цепях. Электрический монтаж и заземление ПМП осуществлять в соответствии с требованиями ГОСТ IEC 60079-14 и других нормативных документов.

### 3.7 Порядок работы

3.7.1 Подать напряжение питания.

3.7.2 При изменении уровня контролируемой среды в резервуаре происходит перемещение поплавка по направляющей, которое вызывает изменение состояния контактов геркона (замкнуты/разомкнуты) соответствующее контрольному уровню, достигнутому поплавком. При этом производится коммутация электрической цепи

(выхода ПМП) и формируется сигнал управления (включение/отключение) нагрузкой в соответствии со схемой подключения.

3.7.3 Режим работы ПМП непрерывный.

3.7.4 Перечень критических отказов ПМП приведен в таблице 3.

Таблица 3

| Описание отказа  | Причина   | Действия   |
|--|---|--|
| ПМП не работоспособен  | Несоответствие питающего напряжения   | Проверить и привести в соответствие  |
|  | Обрыв или замыкание питающих и (или) контрольных цепей устройства.<br>Отсутствие контакта в клеммных зажимах ПМП. | Подтянуть крепление проводов кабеля в клеммных зажимах устройства.<br>Выполнить требования п.3.5.  |
| Не обеспечивается выполнение требуемых функций. Несоответствие технических параметров. | Неправильное соединение устройства  | Привести в соответствие со схемой, приведенной в РЭ  |
|  | Смещение ограничителей хода поплавка относительно герконов модуля электронного ПМП                                | Установить ограничители хода поплавков в исходное состояние. Затянуть крепление ограничителей усилием согласно 3.3.2. Выполнить проверку согласно 3.4. |
|  | Разрушение поплавка, магнита поплавка, выход из строя герконов, обрыв или замыкание цепей модуля электронного     | ПМП подлежит ремонту   |
|  | Не известна   | Консультироваться с сервисной службой предприятия-изготовителя   |

3.7.5 Перечень возможных ошибок персонала (пользователя), приводящих к аварийным режимам оборудования и действий, предотвращающих указанные ошибки, приведены в таблице 4.

Таблица 4

| Описание ошибки, действия персонала   | Возможные последствия  | Действия  |
|---|--|---|
| 1 Крышка ПМП не затянута до упора, не закреплена, установлена без уплотнительного кольца или с повреждённым уплотнительным кольцом.   | Не обеспечивается требуемый уровень взрывозащиты.<br>Не исключено воспламенение и взрыв среды во взрывоопасной зоне.   | Отключить питание ПМП.<br>Устранить несоответствие.   |
| 2 Неправильно собран кабельный ввод (установлены не все детали), не обеспечено уплотнение кабеля в кабельном вводе (диаметр кабеля не соответствует кольцу уплотнительному, установленному в кабельный ввод, резьбовая втулка кабельного ввода незатянута). | В ПМП не обеспечивается степень защиты IP66 по ГОСТ 14254.<br>Попадание воды в полость ПМП. Отказ ПМП и системы автоматики, обеспечиваемой им, например, системы предотвращения переполнения резервуара с нефтепродуктами.<br>В результате, возможен розлив нефтепродуктов, возникновение взрывоопасной среды, возгорание, взрыв, пожар. | 1 При раннем обнаружении: отключить питание ПМП, просушить его полость до полного удаления влаги, поместить мешочек с силикагелем-осушителем в корпус ПМП.<br>2 При позднем обнаружении (появление коррозии, наличие воды на плате, изменение цвета, структуры поверхности материалов деталей) устройство подлежит ремонту на предприятии-изготовителе. |

| Описание ошибки, действия персонала  | Возможные последствия   | Действия  |
|--|---|---|
| Неправильно выполнены соединения цепей, монтаж и прокладка кабелей; подключена несоответствующая нагрузка. | Возникновение недопустимого нагрева поверхности устройства и (или) искрения. В результате, возможно возгорание взрывоопасной среды, взрыв, пожар. | Отключить питание ПМП. Устранить несоответствия. Проверить электрические параметры подключенных цепей на соответствие РЭ. |

#### 4 ТЕХНИЧЕСКОЕ ОБСЛУЖИВАНИЕ

4.1 Техническое обслуживание заключается в проведении профилактических работ и проверки. Техническое обслуживание производится с целью обеспечения работоспособности и сохранения эксплуатационных и технических характеристик устройства, в том числе, обуславливающих его взрывобезопасность, в течение всего срока эксплуатации.

4.2 Во время выполнения работ по техническому обслуживанию необходимо выполнять указания, приведенные в З.

4.3 Профилактические работы включают:

– осмотр и проверку внешнего вида. Проверяется отсутствие механических повреждений, целостность маркировки, прочность крепежа составных частей преобразователя, наличие загрязнений поверхностей преобразователя и плотных отложений на поплавках;

*Примечание* – При наличии загрязнений осуществляется очистка с помощью чистой ветоши, смоченной спиртом или моющим раствором.

– проверка работоспособности;

– проверку установки преобразователя. Проверяется прочность, герметичность крепления устройства, правильность установки в соответствии с РЭ;

– проверку надежности подключения устройства. Проверяется отсутствие обрывов или повреждений изоляции соединительного кабеля и заземляющего провода.

4.4 Профилактические работы должны осуществляться не реже одного раза в год в сроки, устанавливаемые в зависимости от условий эксплуатации.

#### 5 ТЕКУЩИЙ РЕМОНТ ИЗДЕЛИЯ

5.1 Ремонт ПМП производится на предприятии-изготовителе.

5.2 Ремонт устройства, заключающийся в замене вышедших из строя деталей, узлов, может производиться с использованием запасных частей, поставляемых предприятием-изготовителем.

#### 6 ТРАНСПОРТИРОВАНИЕ И ХРАНЕНИЕ

6.1 Условия транспортирования в части воздействия климатических факторов должны соответствовать условию 5 (ОЖ4) по ГОСТ 15150, в части воздействия механических факторов – условию С по ГОСТ Р 51908.

6.2 Условия хранения в не распакованном виде – 5 (ОЖ4) по ГОСТ 15150. Условия хранения в распакованном виде – I (Л) по ГОСТ 15150.

6.3 Срок хранения не ограничен (включается в срок службы).

#### 7 УТИЛИЗАЦИЯ

7.1 Утилизацию необходимо проводить в соответствии с законодательством стран Таможенного союза по инструкции эксплуатирующей организации.

## Приложение А – Ссылочные нормативные документы

(справочное)

Таблица А.1

| Обозначение документа, на который дана ссылка   | Номер раздела, подраздела, пункта, в котором дана ссылка |
|---|--|
| ГОСТ 12.2.007.0-75 Система стандартов безопасности труда. Изделия электротехнические. Общие требования безопасности.  | 1.2.10, 3.1.1  |
| ГОСТ 12815-80 Фланцы арматуры, соединительных частей и трубопроводов на Ру от 0,1 до 20,0 МПа (от 1 до 200 кгс/см кв.). Типы. Присоединительные размеры и размеры уплотнительных поверхностей                                       | Г.2  |
| ГОСТ 14254-2015 Степени защиты, обеспечиваемые оболочками (код IP)  | 1.2.9, 3.7.5, В.5, В.7                                   |
| ГОСТ 15150-69 Машины, приборы и другие технические изделия. Исполнения для различных климатических районов. Категории, условия эксплуатации, хранения и транспортирования в части воздействия климатических факторов внешней среды. | 1.1.5, 6.1, 6.2  |
| ГОСТ 30631-99 Общие требования к машинам, приборам и другим техническим изделиям в части стойкости к механическим внешним воздействующим факторам при эксплуатации  | 1.2.14, 2.1.13   |
| ГОСТ 31610.0-2014 (IEC 60079-0:2011) Взрывоопасные среды. Часть 0. Оборудование. Общие требования   | 1.1.3, 1.1.4, В.1, В.7                                   |
| ГОСТ 31610.26-2012/IEC 60079-26:2006 Взрывоопасные среды. Часть 26. Оборудование с уровнем взрывозащиты оборудования Ga   | 1.1.3, 1.1.4, 3.1.2, В.1, В.6                            |
| ГОСТ 33259-2015 Фланцы арматуры, соединительных частей и трубопроводов на номинальное давление до PN 250. Конструкция, размеры и общие технические требования   | Г.2, Г.5   |
| ГОСТ Р 51908-2002 Общие требования к машинам, приборам и другим техническим изделиям в части условий хранения и транспортирования   | 6.1  |
| ГОСТ IEC 60079-1-2013 Взрывоопасные среды. Часть 1. Оборудование с видом взрывозащиты «взрывонепроницаемые оболочки «d»»  | 1.1.3, В.1, В.4, В.5, В.7                                |
| ГОСТ IEC 60079-10-1-2013 Взрывоопасные среды. Часть 10-1. Классификация зон. Взрывоопасные газовые среды  | 1.1.4  |
| ГОСТ IEC 60079-14-2013 Взрывоопасные среды. Часть 14. Проектирование, выбор и монтаж электроустановок   | 1.1.4, 3.1.2, 3.1.3, 3.5.8, 3.6.3                        |
| ГОСТ IEC 60079-17-2013 Взрывоопасные среды. Часть 17. Проверка и техническое обслуживание электроустановок  | 3.1.3  |
| ГОСТ Р МЭК 60079-20-1-2011 Взрывоопасные среды. Часть 20-1. Характеристики веществ для классификации газа и пара. Методы испытаний и данные   | 1.1.4  |
| ГОСТ 6111-52 Резьба коническая дюймовая с углом профиля 60 градусов   | Г.3  |
| ГОСТ 6267-74 Смазка ЦИАТИМ-201. Технические условия   | В.5  |
| ГОСТ 6357-81 Основные нормы взаимозаменяемости. Резьба трубная цилиндрическая   | Г.3  |
| ТР ТС 012/2011 «О безопасности оборудования для работы во взрывоопасных средах»   | 1.1.3  |

## Приложение Б – Схема условного обозначения преобразователя

(обязательное)

Б.1 Условное обозначение ПМП:

**ПМП-052 А-В-С-D-E-L-F G-htht-CL1-CL2-CL3-CL4-H-I**

| п.   | Наименование   | Варианты  |     | Код                                   |
|--|--|---|-----|---------------------------------------|
| <b>A</b>                                       | Тип корпуса  | –   |     | <b>E</b>                              |
| <b>B</b>                                       | Количество и тип кабельных вводов                                | 1 шт. D12<br>(под кабель наружным диаметром 5...12 мм)  |     | –                                     |
|  |  | 2 шт. D12   |     | <b>2D12</b>                           |
|  |  | 1 шт. D18<br>(под кабель наружным диаметром 12...18 мм)   |     | <b>1D18</b>                           |
|  |  | 2 шт. D18   |     | <b>2D18</b>                           |
| <b>C</b>                                       | Кабельный ввод.<br>Наличие крепления защитной оболочки кабеля    | не комплектуется  |     | –                                     |
|  |  | устройство крепления металлорукава<br>(иное по заказу)  | D12 | <b>УКМ10, УКМ12,<br/>УКМ15, УКМ20</b> |
|  |  |   | D18 |                                       |
|  |  | устройство крепления бронированного кабеля  | D12 | <b>УКБК16</b>                         |
|  |  |   | D18 | <b>УКБК21</b>                         |
|  |  | устройство крепления бронированного кабеля герметичное  | D12 | <b>УКБКГ16</b>                        |
|  |  |   | D18 | <b>УКБКГ21</b>                        |
| устройство крепления трубы<br>(иное по заказу) | D12  | <b>УКТ1/2</b>   |     |                                       |
|  | D18  | <b>УКТ3/4</b>   |     |                                       |
| <b>D</b>                                       | Материал корпуса   | Алюминиевый сплав АК7ч (АЛ9)  |     | –                                     |
|  |  | Нержавеющая сталь марок: 12Х18Н9ТЛ,<br>12Х18Н10Т, 14Х17Н10Т   |     | <b>НЖ</b>                             |
| <b>E</b>                                       | Тип и материал крепления   | Согласно приложению Г   |     |                                       |
| <b>F</b>                                       | Длина направляющей   | L, мм<br>(в соответствии с 1.2.13, 2.1.9 допускается не указывать)  |     | <b>Lxxxx</b>                          |
| <b>G</b>                                       | Вариант исполнения по устойчивости, прочности к воздействию МВВФ | Основной  |     | –                                     |
|  |  | Транспортный (втулка ВТ60)  |     | <b>Tr</b>                             |
| <b>ht</b>                                      | Расстояние от корпуса до устройства крепления                    | ht, мм<br>(в соответствии с 2.1.9)  |     | <b>ht xxx</b>                         |
| <b>CL1</b>                                     | Код контрольного уровня 1  | Коды контрольных уровней (CL1 ... CL4) следуют в обозначении по порядку (нумерация снизу вверх см. 2.1.11).<br>При отсутствии контрольного уровня его |     |                                       |



| п.   | Наименование  | Варианты   | Код |
|--|---|--|-----|
| CL2  | Код контрольного уровня 2                                 | код в обозначении не указывают.<br>Код контрольного уровня имеет вид:<br><u>DA Lк / OT / OS</u> ,<br>где DA - направление срабатывания ( <b>B</b> или <b>H</b> см. 2.1.12);<br>Lк - величина контрольного уровня, мм (см. 2.1.11);<br>OT - тип выхода ПМП ( <b>W5, W5DH3, W30, DC24, AC24, AC220, KT</b> см. 1.2.3);<br>OS - нормальное состояние выхода ( <b>H3, HP, П</b> см. 2.1.12). |     |
| CL3  | Код контрольного уровня 3                                 | Если тип выхода или тип выхода и его нормальное состояние у всех контрольных уровней одинаковы, то допускается их выносить из кодов контрольных уровней, указывать один раз перед группой кодов контрольных уровней.   |     |
| CL4  | Код контрольного уровня 4                                 |  |     |
| H  | Тип и материал поплавков                                  | Описание типов используемых поплавков и их обозначение приведено в приложении Д  |     |
| I  | Предел погрешности установки величины контрольного уровня | Основной вариант (по умолчанию) – ± 5мм  | –   |
|  |   | Вариант исполнения по заказу – ± 2 мм  | 2   |
| <b>Примечание</b> – Подробное описание вариантов исполнения приведено в 2.1. |   |  |     |

Б.2 Примеры записи условного обозначения ПМП при его заказе:

а) Если контрольные уровни имеют одинаковые типы выходов – тип выхода указывается один раз: два выхода типа **W5** с нормально-разомкнутыми (**HP**) контактами: «ПМП-052Е-М27-Л3200-В5HP-Н3000-В250-Д48х50хд21-ФЛК-9» или три выхода типа **AC220** с нормально-замкнутыми (**H3**) контактами:

«ПМП-052Е-НЖ-М27/НЖ-Л1100-AC220H3-В1000-В800-В200-Д48х50хд21-ФЛК-9».

**Примечание** – Число выходов не указывается, т.к. оно равно числу контрольных уровней. Обозначения «В», «С» не указываются, т. к. относятся к разряду «по умолчанию».

б) Выходы имеют одинаковые нагрузочные параметры и разные нормальные состояния: четыре выхода типа **AC220**:

«ПМП-052Е-Фл.2-50-25/Р-Л3300-AC220-Н3100/HP-Н3000/Н3-В200/HP-В100/HP-Д48х50хд21-ФЛК-9» или два выхода типа **AC24** нижний уровень (**H**) с нормально-разомкнутыми (**HP**) контактами верхний уровень (**B**) с нормально-замкнутыми (**H3**) контактами:

«ПМП-052Е-Фл.Е-50-25-Л1050-AC24-Н980/HP-В410/Н3-Д48х50хд21-ФЛК-9».

в) Контрольные уровни имеют разные типы выходов (нагрузочные параметры и нормальные состояния):

ПМП имеет три контрольных уровня: нижний (**H**) – тип выхода **W5** с нормально-замкнутыми (**H3**) контактами, верхний (**B**) – тип выхода **W5** с нормально-разомкнутыми (**HP**) контактами, верхний (**B**) – тип выхода **DC24** с нормально-разомкнутыми (**HP**) контактами:

«ПМП-052Е-М27/Р-Л3200-Н3000/В5/Н3-В200/В5/HP-В100/DC24/HP-Д48х50хд21-ФЛК-9».

## Приложение В – Обеспечение взрывозащищенности

(обязательное)

В.1 Взрывозащищенность преобразователя в соответствии с маркировкой Ga/Gb Ex db IIB T3 обеспечивается применением вида взрывозащиты – взрывонепроницаемая оболочка «db» по ГОСТ IEC 60079-1 с разделительным элементом по ГОСТ 31610.26 (IEC 60079-26:2006) и выполнением конструкции в соответствии с требованиями ГОСТ 31610.0.

В.2 Чертеж средств взрывозащиты приведен на рисунке В.1.

В.3 Оболочка имеет высокую степень механической прочности, выдерживает давление взрыва и исключает передачу взрыва в окружающую среду.

В.4 Взрывоустойчивость оболочки проверяется при изготовлении испытаниями избыточным давлением 1,5 МПа по ГОСТ IEC 60079-1.

В.5 Взрывонепроницаемость оболочки обеспечивается исполнением деталей и их соединением с соблюдением параметров взрывозащиты по ГОСТ IEC 60079-1.

Крепежные детали оболочки предохранены от самоотвинчивания, изготовлены из коррозионностойкой стали или имеют антикоррозионное покрытие.

Сопряжения деталей, обеспечивающих взрывозащиту вида «db», показаны на чертеже средств взрывозащиты, обозначены словом «Взрыв» с указанием параметров взрывозащиты.

На поверхностях, обозначенных «Взрыв», не допускаются забоины, трещины и другие дефекты. В резьбовых соединениях должно быть не менее пяти полных неповрежденных витков в зацеплении.

Поверхности, обозначенные «Взрыв», кроме деталей, установленных на клей покрыты противокоррозионной смазкой ЦИАТИМ-201 ГОСТ 6267.

Детали, изготовленные из стали 20 и 09Г2С, имеют гальваническое покрытие Ц6.хр. Детали, изготовленные из сплава АК7ч (АЛ9), имеют гальваническое покрытие Ан.Окс, Ан.Окс.хр или Хим.Окс.э. Детали изготовленные из сплава ЛС59-1 имеют гальваническое покрытие Хим.Н6.тв.

Оболочка имеет степень защиты от внешних воздействий IP66 по ГОСТ 14254.

Герметичность оболочки обеспечивается применением уплотнительных колец в крышке, в штуцере кабельного ввода и заглушке, во втулке (рисунок В.1), а так же герметичностью кабельных вводов.

В.6 Направляющая является разделительной перегородкой в соответствии с ГОСТ 31610.26 и может помещаться в зону класса 0. Направляющая преобразователя выполнена из коррозионностойкой стали марки 12Х18Н10Т с толщиной стенки не менее 1 мм. В преобразователе отсутствуют искрящие контакты.

В.7 Преобразователь должен применяться с кабельными вводами завода-

изготовителя или с другими кабельными вводами, которые обеспечивают взрывозащищенность устройств с видом взрывозащиты – взрывонепроницаемая оболочка «d», уровень взрывозащиты – взрывобезопасный в соответствии с ГОСТ 31610.0, ГОСТ IEC 60079-1 для группы IIB и степень защиты от внешних воздействий не ниже IP66 по ГОСТ 14254. Кабельные вводы должны иметь рабочий температурный диапазон не менее от минус 50 до 60 °С.

В.8 Конструкция узла присоединения кабельного ввода указана в чертеже средств взрывозащиты устройств (рисунок В.3).

Кабельный ввод должен обеспечивать закрепление кабеля с целью предотвращения растягивающих усилий и скручиваний, действующих на кабель в местах присоединения его жил к клеммным зажимам и выдергивания кабеля из уплотнительного кольца поз. 2 (рисунок В.3).

Взрывонепроницаемость и герметичность кабельных вводов достигается обжатием изоляции кабеля кольцом уплотнительным, материал которого стоек к воздействию окружающей среды в условиях эксплуатации.

Кабельный ввод D12 комплектуется кольцами уплотнительными предназначенными для уплотнения кабеля круглого сечения с наружным диаметром от 5 до 8 мм, от 8 до 10 мм и от 10 до 12 мм. Кабельный ввод D18 комплектуется кольцами уплотнительными, предназначенными для уплотнения кабеля круглого сечения с наружным диаметром от 12 до 14 мм, от 14 до 16 мм и от 16 до 18 мм.

Диапазон допустимых наружных диаметров монтируемого кабеля указывается на торцевой поверхности кольца.

В.9 Металлические элементы кабельного ввода изготавливаются из нержавеющей стали марок 12Х18Н10Т, 14Х17Н2, стали марки 20, покрытой гальваническим цинком или латуни ЛС 59-1 (рисунок В.3, таблица 2). Втулки поз.3, 5, 7, изготовленные из стали 14Х17Н2 или AISI 431 имеют гальваническое покрытие Хим.Н6.тв.

В.10 Преобразователь имеет наружный и внутренний зажим заземления. Внутренний зажим заземления расположен на внутренней стенке корпуса ПМП рядом с другими зажимами для подключения внешних цепей.

В.11 Максимальная температура наружной поверхности преобразователя соответствует температурным классам Т3, Т2, Т1.

В.12 На корпусе преобразователя имеется табличка с маркировкой согласно 1.4.1. Табличка содержит предупреждающую надпись: «ОТКРЫВАТЬ, ОТКЛЮЧИВ ПИТАНИЕ!»

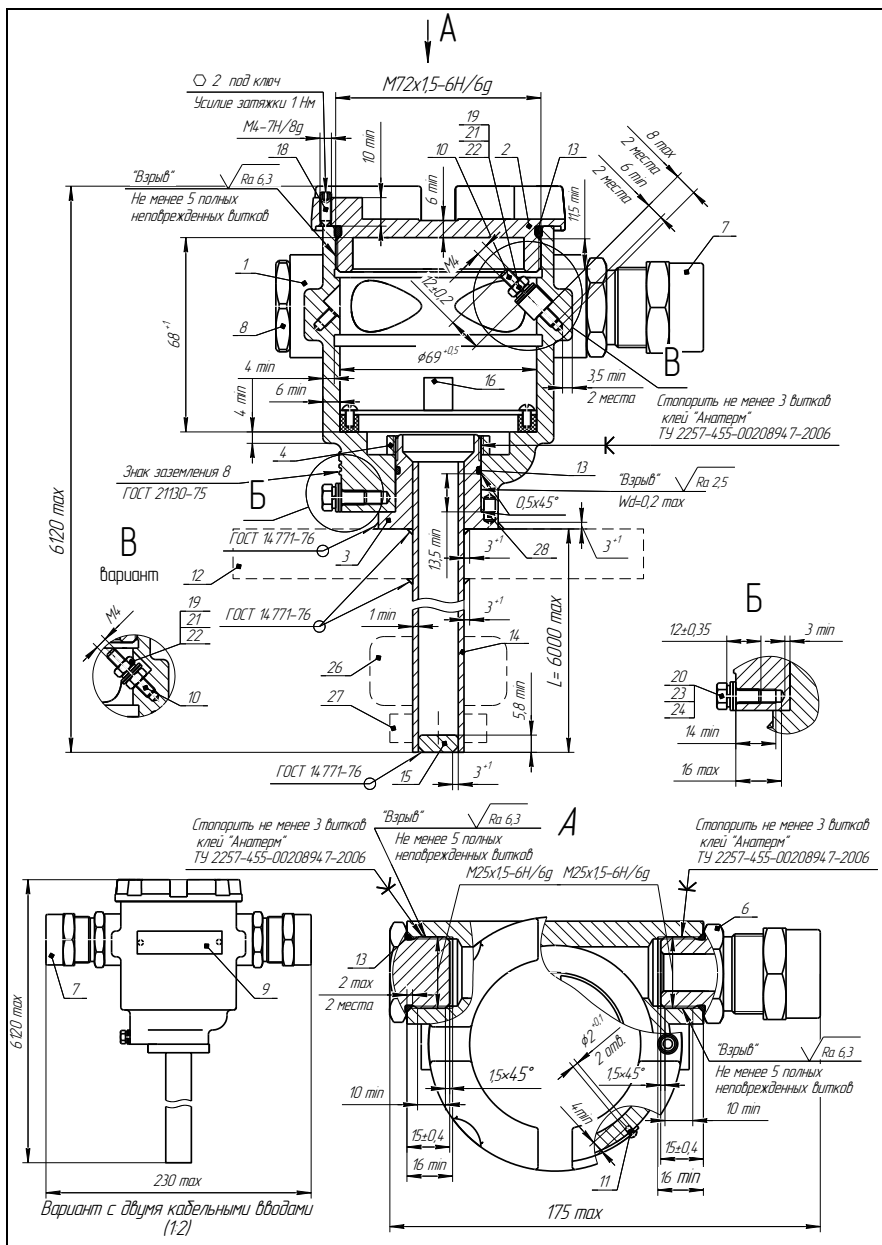


Рисунок В.1

Табличка поз.9



| Поз | Наименование                       | Исполнение с корпусом из алюминия   | Исполнение с корпусом из нержавеющей стали                          |
|-----|------------------------------------|---|---|
| 1   | Корпус                             | Сплав АК74 (А/19) ГОСТ 1583-93  | Сталь 12Х18Н9Т/Л ГОСТ 5632-2014                                     |
| 2   | Крышка                             | Сплав АК74 (А/19) ГОСТ 1583-93  | Сталь 12Х18Н10Т ГОСТ 5632-2014 /<br>Сталь 12Х18Н9Т/Л ГОСТ 5632-2014 |
| 3   | Втулка                             | Сталь 12Х18Н10Т ГОСТ 5632-2014  |   |
| 4   | Гайка                              | Сталь 20 ГОСТ 1050-2013   | Сталь 12Х18Н10Т ГОСТ 5632-2014                                      |
| 6   | Штуцер                             | Сталь 20 ГОСТ 1050-2013 / Сталь 12Х18Н10Т ГОСТ 5632-2014 / ЛС59-1 ГОСТ 15527-2004   |   |
| 7   | Кабельный ввод                     | по заказу   |   |
| 8   | Заглушка                           | Сталь 20 ГОСТ 1050-2013 / Сталь 12Х18Н10Т ГОСТ 5632-2014 / ЛС59-1 ГОСТ 15527-2004   |   |
| 9   | Табличка                           | АМг2 ГОСТ 4.784-2019  | Сталь 12Х18Н10Т ГОСТ 5632-2014                                      |
| 10  | Шпилька заземления                 | Сталь 20 ГОСТ 1050-88 /<br>Сплав ЛС-59-1 ГОСТ 15727-70  | Сталь 12Х18Н10Т ГОСТ 5632-2014                                      |
| 11  | Защелка                            | АМг5 ГОСТ 4.784-97  | Сталь 12Х18Н10Т ГОСТ 5632-2014                                      |
| 12  | Фланец/штуцер - вариант исполнения | Сталь 09Г2С ГОСТ 19281-89 /<br>Сталь 12Х18Н10Т ГОСТ 5632-2014   | Сталь 12Х18Н10Т ГОСТ 5632-2014                                      |
| 13  | Кольцо уплотнительное              | Смесь резиновая НО-68-1 НТА ТУ 38.0051166-2015 / РС-264-5 ТУ 2512-003-365223570-97  |   |
| 14  | Труба                              | Труба 18x2 (10x1/15x1/16x1/18x1.5/20x1.2) Сталь 12Х18Н10Т ГОСТ 9941-81  |   |
| 15  | Заглушка                           | Сталь 12Х18Н10Т ГОСТ 5632-2014  |   |
| 16  | Защит клеммный                     | -   |   |
| 18  | Винт                               | Винт М4x12-А2 DIN 914   |   |
| 19  | Гайка                              | Гайка М4-6Н.5.019 ГОСТ 5915-70  | Гайка М4 А2 DIN 934   |
| 20  | Болт                               | Болт М5-6gx12.58.019 ГОСТ 7805-70   | Болт М5x12 А2 70 DIN 933  |
| 21  | Шайба                              | Шайба 4.65Г.019 ГОСТ 6402-70  | Шайба 4 А4 DIN 127  |
| 22  | Шайба                              | Шайба 4.01.019 ГОСТ 11371-78  | Шайба 4 А2 DIN 125  |
| 23  | Шайба                              | Шайба 5.65Г.019 ГОСТ 6402-70  | Шайба 5 А4 DIN 127  |
| 24  | Шайба                              | Шайба 5.01.019 ГОСТ 11371-78  | Шайба 5 А2 DIN 125  |
| 26  | Поплавок                           | - Вспененный эбонит NBR<br>- Сферопластик ЭДС-7АП ТУ6-05-221-625-82<br>- Сталь 12Х18Н10Т ГОСТ 5632-72, Фторопласт Ф-4 ГОСТ 10007-80 |   |
| 27  | Ограничитель                       | Сталь 12Х18Н10Т ГОСТ 5632-2014, Фторопласт Ф-4 ГОСТ 10007-80  |   |
| 28  | Штифт                              | Сталь 12Х18Н10Т ГОСТ 5632-2014  |   |

Рисунок В.2

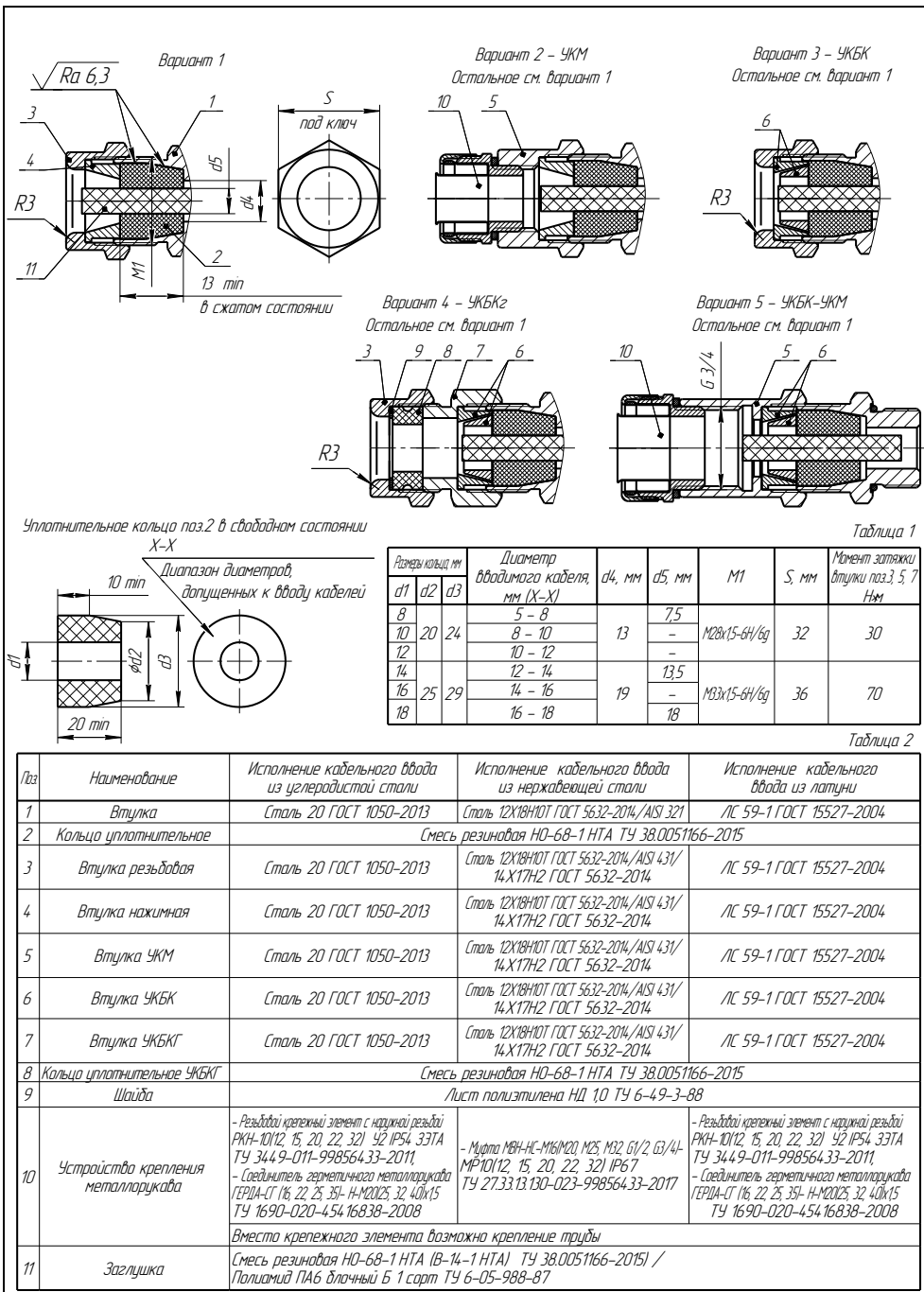


Рисунок В.3

## Приложение Г – Типы устройств крепления преобразователя

(обязательное)

Г.1 Устройство крепления преобразователя может быть фланцевым, резьбовым, а также с патрубком.

По возможности перемещения на направляющей устройства крепления делятся на нерегулируемые и регулируемые.

Устройства крепления могут изготавливаться из стали марки 09Г2С, покрытой гальваническим цинком (исполнение по умолчанию) или из стали марки 12Х18Н10Т (исполнение **НЖ**).

Г.2 Фланцевые устройства крепления производятся следующих типов:

а) Фланцевые устройства крепления с присоединительными размерами, размерами и исполнениями уплотнительных поверхностей по ГОСТ 12815, ГОСТ 33259. Данные устройства крепления предназначены для резервуаров, работающих под давлением.

Структура условного обозначения при заказе:

**Фл.А–В–С/Р/НЖ**, где

**А** – вариант исполнения уплотнительной поверхности (цифра в соответствии с ГОСТ 12815, буква в соответствии с ГОСТ 33259);

**В** – условный проход  $D_u$ , мм;

**С** – условное давление  $P_u$ , кгс/см<sup>2</sup>;

**Р** – указывается в случае регулируемого устройства крепления;

**НЖ** – указывается для исполнения из стали марки 12Х18Н10Т.

**Примечание** – Нерегулируемые устройства крепления всегда изготавливаются из стали марки 12Х18Н10Т. В обозначении **НЖ** может не указываться.

Типовые устройства крепления приведены в таблице Г.1, на рисунках Г.1, Г.2.

Таблица Г.1

| Обозначение                  | D, мм | D1, мм | D4, мм | d, мм | n | h1, мм | b, мм | Рисунок |
|------------------------------|-------|--------|--------|-------|---|--------|-------|---------|
| Фл.2-50-25, Фл.Е-50-25       | 160   | 125    | 87     | 18    | 4 | 4      | 21    | Г.1     |
| Фл.2-50-25/Р, Фл.Е-50-25/Р   |       |        |        |       |   |        |       | Г.2     |
| Фл.2-80-25, Фл.Е-80-25       | 195   | 160    | 120    | 18    | 8 | 4      | 23    | Г.1     |
| Фл.2-80-25/Р, Фл.Е-80-25/Р   |       |        |        |       |   |        |       | Г.2     |
| Фл.2-100-25, Фл.Е-100-25     | 230   | 190    | 149    | 22    | 8 | 4      | 25    | Г.1     |
| Фл.2-100-25/Р, Фл.Е-100-25/Р |       |        |        |       |   |        |       | Г.2     |

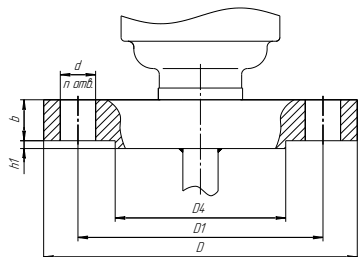


Рисунок Г.1

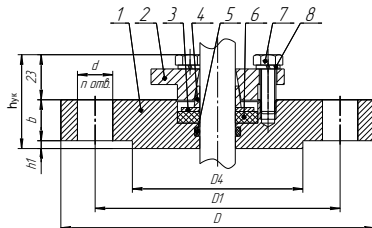


Рисунок Г.2

- 1 - фланец;
- 2 - вкладыш;
- 3 - шайба;
- 4 - цапга;
- 5 - кольцо уплотнительное;
- 6 - прокладка;
- 7 - болт;
- 8 - шайба пружинная.

**ВНИМАНИЕ:** Болт 7 фланцевого регулируемого устройства крепления (рисунок Г.2) затягивать с усилием от 5 до 7 Н·м.

б) Фланцевые устройства крепления с тонкостенным фланцем произвольных размеров, указываемых в обозначении. Нерегулируемое и регулируемое устройство крепления приведены на рисунках Г.3 и Г.4 соответственно.

Структура условного обозначения при заказе:

**Фл.DD, DnDn, nn, dd, hh/Р/НЖ**, где

**D** – наружный диаметр фланца, мм;

**Dn** – диаметр по центрам крепежных отверстий, мм;

**n** – количество отверстий;

**d** – диаметр отверстий, мм;

**h** – высота фланца, мм (при  $h=22$  мм – не указывается);

**Р** – указывается в случае регулируемого устройства крепления;

**НЖ** – указывается для исполнения из стали марки 12Х18Н10Т.

**Примечания:**

1 Нерегулируемые устройства крепления всегда изготавливаются из стали марки 12Х18Н10Т. В обозначении **НЖ** может не указываться.

2 Высота фланца  $h$  для регулируемого устройства крепления не менее 22 мм.

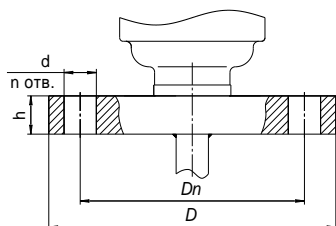


Рисунок Г.3

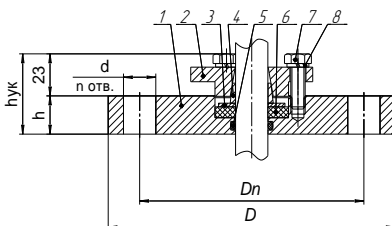


Рисунок Г.4

- 1 - фланец;
- 2 - вкладыш;
- 3 - шайба;
- 4 - цапга;
- 5 - кольцо уплотнительное;
- 6 - прокладка;
- 7 - болт;
- 8 - шайба пружинная.

**ВНИМАНИЕ: Болт 7 фланцевого регулируемого устройства крепления (рисунок Г.4) затягивать с усилием от 5 до 7 Н·м.**

Возможно изготовление фланцевых устройств крепления для двустенного резервуара хранения СУГ с контролем герметичности сварных швов (размеры – по согласованию с заказчиком).

Возможно изготовление ответного фланца или патрубка с ответным фланцем (размеры – по согласованию с заказчиком). При заказе ответный фланец или патрубок с ответным фланцем указывается отдельной строкой.

в) Фланцевое нерегулируемое устройство крепления с ответным фланцем. Нерегулируемое устройство крепления приведено на рисунке Г.5.

Структура условного обозначения при заказе:

**Фл.DD/НЖ**, где

**D** – наружный диаметр фланца, мм;

**НЖ** – указывается для исполнения из стали марки 12Х18Н10Т.

**Примечания:**

1 Нерегулируемые устройства крепления всегда изготавливаются из стали марки 12Х18Н10Т. В обозначении **НЖ** может не указываться.

2 Наружный диаметр фланца  $D$  – 80, 100 или 110 мм.



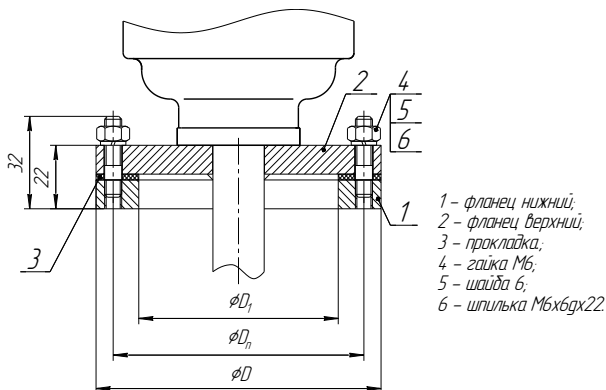


Рисунок Г.5

**ВНИМАНИЕ: Применяется для резервуаров без давления.**

Г.3 Резьбовые устройства крепления изготавливаются следующих типов.

а) Резьбовое устройство крепления с метрической резьбой М27х1,5. Предназначено для крепления преобразователя на крышке (верхней стенке) резервуара в отверстии диаметром 30 мм (см. рисунок Г.6). Основной вариант исполнения устройства крепления используется при толщине крышки (верхней стенки) резервуара не более 8 мм. При толщине более 8 мм, необходимо применять устройство крепления с удлиненной резьбой.

**Примечание** – При монтаже преобразователя с данным устройством крепления требуется снять с направляющей поплавки и ограничителя хода поплавков.

Структура условного обозначения при заказе:

**М27(І)/Р/НЖ**, где

**І** – длина резьбы, указывается только для исполнений с удлиненной резьбой, мм;

**Р** – указывается в случае регулируемого устройства крепления;

**НЖ** – указывается для исполнения из стали марки 12Х18Н10Т.

Типовые устройства крепления приведены в таблице Г.2, на рисунках Г.7, Г.8.

Таблица Г.2

| Обозначение | Длина резьбы І, мм | Материал   | Рисунок |
|-------------|--------------------|--|---------|
| М27         | 20                 | сталь марки 12Х18Н10Т                            | Г.7     |
| М27(40)     | 40                 |  |         |
| М27(50)     | 50                 |  |         |
| М27(85)     | 85                 |  |         |
| М27/Р       | 20                 | сталь марки 09Г2С;<br>НЖ – сталь марки 12Х18Н10Т | Г.8     |
| М27(40)/Р   | 40                 |  |         |
| М27(50)/Р   | 50                 |  |         |
| М27(85)/Р   | 85                 |  |         |

**Примечание** – Для варианта исполнения повышенной стойкости к агрессивным средам прокладка 1 и гайка 2 не поставляются.

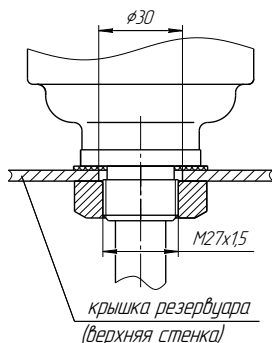
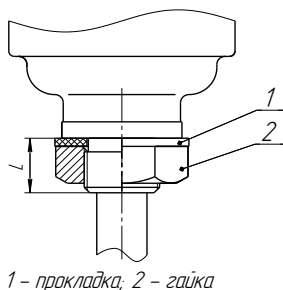
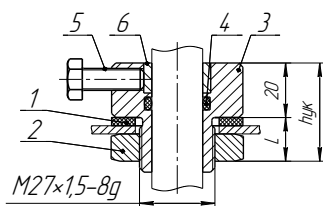


Рисунок Г.6



1 – прокладка; 2 – гайка

Рисунок Г.7



1 – прокладка; 2 – гайка; 3 – штицер;  
4 – кольцо уплотнительное; 5 – болт;  
6 – кольцо разрезное.

Рисунок Г.8

**ВНИМАНИЕ:** Вариант крепления M27/P (рисунок Г.8) применяется в резервуарах без давления. Болт 5 затягивать с усилием от 5 до 7 Н·м.

б) Резьбовое устройство крепления с трубной цилиндрической, метрической или конической дюймовой резьбой.

Структура условного обозначения при заказе:

A/P/НЖ, где

A – обозначение типа резьбы (см. таблицу Г.3);

P – указывается в случае регулируемого устройства крепления;

НЖ – указывается для исполнения из стали марки 12Х18Н10Т.

Типовые устройства крепления приведены в таблице Г.3, на рисунках Г.9 ÷ Г.14.

Таблица Г.3

| Обозначение | Тип резьбы          | Длина резьбы, мм | Рисунок |
|-------------|---------------------|------------------|---------|
| G1 1/2"     | G1 1/2 ГОСТ 6357-81 | 20               | Г.9     |
| G1 1/2"/P   |                     | 28               | Г.10    |
| G2"         | G2 ГОСТ 6357-81     | 28               | Г.9     |
| G2"/P       |                     |                  | Г.10    |
| K2"         | K2" ГОСТ 6111-52    | 25               | Г.11    |
| K2"/P       |                     | 28               | Г.12    |
| M72x2       | M72x2               | 28               | Г.13    |
| M72x2/P     |                     |                  | Г.14    |

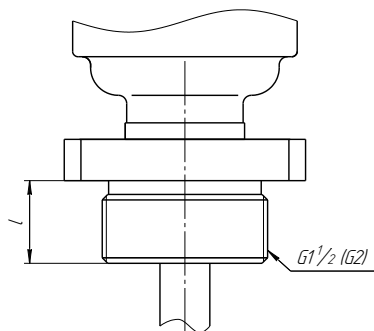


Рисунок Г.9

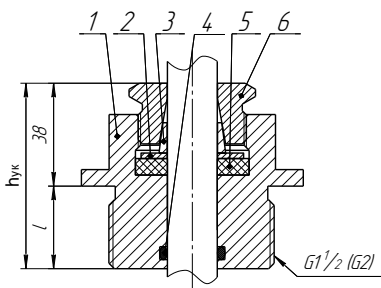


Рисунок Г.10

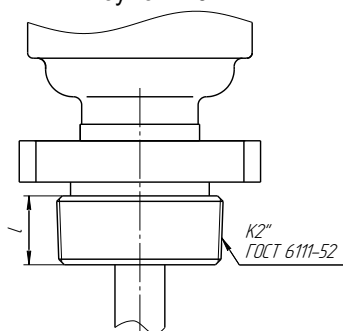


Рисунок Г.11

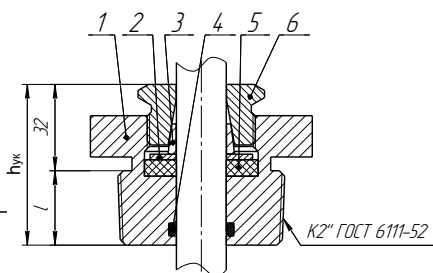


Рисунок Г.12

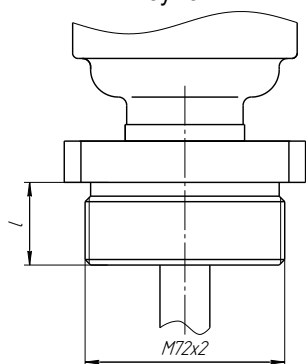


Рисунок Г.13

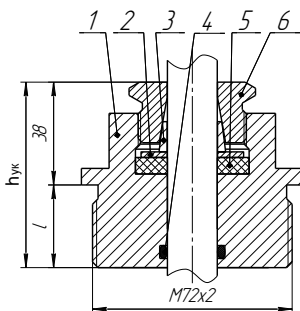


Рисунок Г.14

- 1 - штицер;
- 2 - шайба;
- 3 - цапга;
- 4 - кольцо уплотнительное;
- 5 - прокладка;
- 6 - втулка прижимная.

**ВНИМАНИЕ:** Втулку прижимную 6 регулируемого резьбового устройства крепления (рисунки Г.10, Г.12, Г.14) затягивать с усилием  $50 \pm 3$  Н·м.

По заказу возможно резьбовое устройство крепления с другим типом резьбы.

Г.4 Устройство крепления с патрубком предназначено для крепления преобразователя сварным соединением на крышке (верхней стенке) резервуара. Устройство является регулируемым (рисунок Г.15).

Условное обозначение при заказе:

**Ду80/Р/НЖ**, где

**НЖ** – указывается только для исполнения из стали марки 12Х18Н10Т.

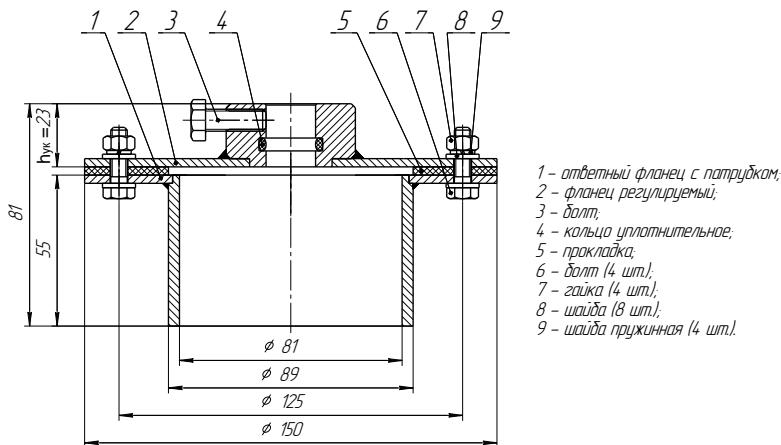


Рисунок Г.15

**ВНИМАНИЕ:** Применяется для резервуаров без давления. Болт 3 затягивать с усилием от 5 до 7 Н·м.

Г.5 Значения рабочего давления в резервуарах в зависимости от типа крепления ПМП и высоты фланца  $h$  приведены в таблице Г.4.

Таблица Г.4

| № | Крепление ПМП   | Пример обозначения  | Рабочее давление, не более, МПа     | Рис. |
|---|---|---|-------------------------------------|------|
| 1 | Приварной фланец (по ГОСТ 33259)  | Фл.Е-50-25  | 2,5<br>(согласно исполнению фланца) | Г.1  |
| 2 | Регулируемый фланец (по ГОСТ 33259)   | Фл.Е-50-25/Р  |                                     | Г.2  |
| 3 | Приварной тонкостенный фланец   | $h = 10$ мм   | Фл.Д160, Дn125, n4, d10             | Г.3  |
|   |   | $h > 10$ мм   | Фл.Д160, Дn125, n4, d10, h16        |      |
| 4 | Регулируемый тонкостенный фланец  | $h = 22$ мм   | Фл.Д160, Дn125, n4, d10/Р           | Г.4  |
|   |   | $h > 22$ мм   | Фл.Д160, Дn125, n4, d10, h24/Р      |      |
| 5 | Фланец плоский с ответным фланцем (D80, D100, D110)                                 | D100  | 0,1                                 | Г.5  |
| 6 | Резьба М27х1,5  | M27   | 0,1                                 | Г.6  |
| 7 | Резьба М27х1,5 + фланец с резьбой М27 (или фланец с отверстием $\varnothing 30$ мм) | M27-Фл.Д160, Дn125, n4, d10, М27 (с резьбой М27) или М27-Фл.Д160, Дn125, n4, d10, 30 (с отверстием $\varnothing 30$ ) | 0,1                                 | Г.7  |
| 8 | Втулка регулирующая М27/Р   | M27/Р   | 0,1                                 | Г.8  |

| №  | Крепление ПМП   | Пример обозначения   | Рабочее давление, не более, МПа | Рис. |
|----|---|----------------------|---------------------------------|------|
| 9  | Штуцер приварной G1 ½", G2"                                     | G1 ½"                | 2,5                             | Г.9  |
| 10 | Штуцер регулируемый G1 ½"/P, G2"/P                              | G2"/P                | 2,5                             | Г.10 |
| 11 | Штуцер приварной K2"  | K2"                  | 2,5                             | Г.11 |
| 12 | Штуцер регулируемый K2"/P                                       | K2"/P                | 2,5                             | Г.12 |
| 13 | Штуцер приварной M72x2  | с плоской прокладкой | 0,1                             | Г.13 |
|    |   |                      | с прокладкой в закрытой канавке |      |
| 14 | Штуцер регулируемый M72x2/P                                     | с плоской прокладкой | 0,1                             | Г.14 |
|    |   |                      | с прокладкой в закрытой канавке |      |
| 15 | Регулируемый фланец + ответный фланец с патрубком Ду80 + крепеж | Ду80/P               | 0,1                             | Г.15 |

Г.6 По заказу, в комплект поставки может входить кронштейн, предназначенный для крепления преобразователя с резьбовым устройством крепления с метрической резьбой M27x1,5 (рисунок Г.16).

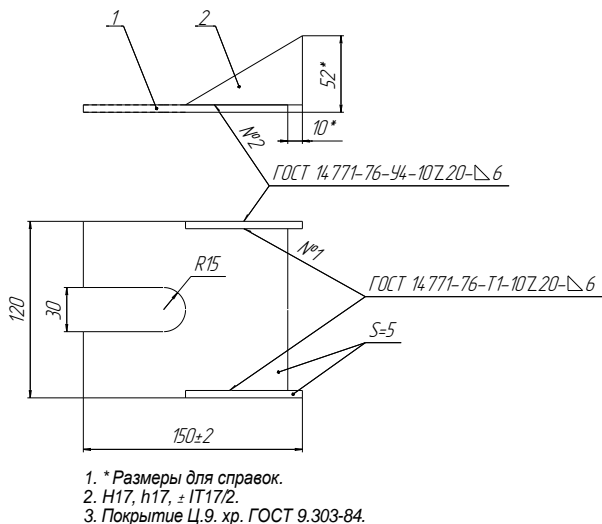


Рисунок Г.16

**Примечание** – Конструкция устройств крепления постоянно совершенствуется. Более полная информация по типам устройств крепления опубликована на сайте предприятия [www.nppsensur.ru](http://www.nppsensur.ru).

Возможно исполнение устройства крепления по заказу.

## Приложение Д – Типы поплавков

(обязательное)

Д.1 Преобразователи ПМП в зависимости от варианта исполнения поставляются с поплавками уровня.

Д.2 Сводные данные для поплавков уровня приведены в таблицах Д.1 и Д.2.

Таблица Д.1

| п. | Наименование поплавок     | Размеры |                     |       |      | Мас-са, г | Материал/покрытие                      |
|----|---------------------------|---------|---------------------|-------|------|-----------|--|
|    |                           | D, мм   | h <sub>y</sub> , мм | d, мм | Рис. |           |  |
| 1  | D40x50xd21-ФЛК-2          | 40      | 50                  | 21    | Д.1  | 21,5      | Вспененный эбонит/ФЛК-2                |
| 2  | D35x50xd20-ЭДС-7АП-100бар | 35      | 50                  | 20    | Д.1  | 20,5      | Сферопластик ЭДС-7АП/ЭЛД-130 (ЭЛД-13Г) |
| 3  | D48x50xd21-ЭДС-7АП-100бар | 48      | 50                  | 21    | Д.1  | 40        | Сферопластик ЭДС-7АП/ЭЛД-130 (ЭЛД-13Г) |
| 4  | D39x50xd21-ЭДС-7АП-100бар | 39      | 50                  | 21    | Д.1  | 27        | Сферопластик ЭДС-7АП/ЭЛД-130 (ЭЛД-13Г) |
| 5  | D48x50xd21-ФЛК-2          | 48      | 50                  | 21    | Д.1  | 31        | Вспененный эбонит/ФЛК-2                |
| 6  | D48x50xd21-ФЛК-9          | 48      | 50                  | 21    | Д.1  | 28,5      | Вспененный эбонит/ФЛК-9                |
| 7  | D48x50xd25-ФЛК-2          | 48      | 50                  | 25    | Д.1  | 32,7      | Вспененный эбонит/ФЛК-2                |
| 8  | D48x50xd25-ФЛК-9          | 48      | 50                  | 25    | Д.1  | 29,7      | Вспененный эбонит/ФЛК-9                |
| 9  | D45x50xd21-ФЛК-2          | 45      | 50                  | 21    | Д.1  | 27        | Вспененный эбонит/ФЛК-2                |
| 10 | D40x50xd25-ФЛК-2          | 40      | 50                  | 25    | Д.1  | 29,5      | Вспененный эбонит/ФЛК-2                |
| 11 | D78x74xd20-НЖ             | 78      | 74                  | 20    | Д.2  | 55        | Сталь 12Х18Н10Т                        |
| 12 | D78x74xd20-НЖ-16бар       | 78      | 74                  | 20    | Д.2  | 55        | Сталь 12Х18Н10Т                        |
| 13 | D78x74xd22-НЖ             | 78      | 74                  | 22    | Д.2  | 62,5      | Сталь 12Х18Н10Т                        |
| 14 | D78x74xd22-НЖ-16 бар      | 78      | 74                  | 22    | Д.2  | 62,5      | Сталь 12Х18Н10Т                        |
| 15 | D78x74xd22-Ti             | 78      | 74                  | 22    | Д.2  | 60        | BT1-0                                  |
| 16 | D78x56xd22-НЖ-Ц           | 78      | 56                  | 22    | Д.3  | 70        | Сталь 12Х18Н10Т                        |
| 17 | D49x49xd20-НЖ-Ц           | 49      | 49                  | 20    | Д.3  | 38,5      | Сталь 12Х18Н10Т                        |
| 18 | D78x86xd20-НЖ-Ш           | 78      | 86                  | 20    | Д.2  | 76        | Сталь 12Х18Н10Т                        |
| 19 | D78x86xd20-НЖ-Ш-16бар     | 78      | 86                  | 20    | Д.2  | 76        | Сталь 12Х18Н10Т                        |
| 20 | D49x49xd22-НЖ-Ц           | 49      | 49                  | 49    | Д.3  | 44        | Сталь 12Х18Н10Т                        |

**Примечание** – Покрытие поверхности поплавок фторэпоксидными композициями ФЛК-9, ФЛК-2 уменьшает ее адгезионные свойства (налипание).

Таблица Д.2

| п. | Наименование поплавок     | Макс. рабочее давление, МПа | Макс. рабочая температура, °С | Мин. рабочая плотность среды, г/см <sup>3</sup> | Основные рабочие среды                        |
|----|---------------------------|-----------------------------|-------------------------------|---|---|
| 1  | D40x50xd21-ФЛК-2          | 1,6                         | 100                           | 0,6   | Бензин, диз. топливо, мот. масло, нефть, вода |
| 2  | D35x50xd20-ЭДС-7АП-100бар | 10,0                        | 100                           | 0,7   | Бензин, диз. топливо, мот. масло, нефть, вода |
| 3  | D48x50xd21-ЭДС-7АП-100бар | 10,0                        | 100                           | 0,65  | Бензин, диз. топливо, мот. масло, нефть, вода |

| п. | Наименование поплавка     | Макс. рабочее давление, МПа | Макс. рабочая температура, °С | Мин. рабочая плотность среды, г/см <sup>3</sup> | Основные рабочие среды   |
|----|---------------------------|-----------------------------|-------------------------------|---|--|
| 4  | D39x50xd21-ЭДС-7АП-100бар | 10,0                        | 100                           | 0,7   | Бензин, диз. топливо, мот. масло, нефть, вода                    |
| 5  | D48x50xd21-ФЛК-2          | 2,5                         | 100                           | 0,5   | Бензин, диз. топливо, мот. масло, нефть, вода                    |
| 6  | D48x50xd21-ФЛК-9          | 2,5                         | 100                           | 0,45  | СУГ, бензин, диз. топливо, мот. масло, нефть, вода               |
| 7  | D48x50xd25-ФЛК-2          | 2,5                         | 100                           | 0,6   | Бензин, диз. топливо, нефть, мот. масло, вязкие среды, вода      |
| 8  | D48x50xd25-ФЛК-9          | 2,5                         | 100                           | 0,55  | Бензин, диз. топливо, нефть, мот. масло, вязкие среды, вода      |
| 9  | D45x50xd21-ФЛК-2          | 1,6                         | 100                           | 0,5   | Бензин, диз. топливо, мот. масло, нефть, вода                    |
| 10 | D40x50xd25-ФЛК-2          | 1,6                         | 100                           | 0,8   | Диз. топливо, нефть, мот. масло, вязкие среды, вода              |
| 11 | D78x74xd20-НЖ             | 0,6                         | 125                           | 0,35  | Бензин, диз. топливо, мот. масло, нефть, вода                    |
| 12 | D78x74xd20-НЖ-16бар       | 1,6                         | 125                           | 0,35  | СУГ, бензин, диз. топливо, мот. масло, нефть, вода               |
| 13 | D78x74xd22-НЖ             | 0,6                         | 125                           | 0,4   | Бензин, диз. топливо, нефть, мот. масло, вязкие среды, вода      |
| 14 | D78x74xd22-НЖ-16 бар      | 1,6                         | 125                           | 0,4   | СУГ, бензин, диз. топливо, нефть, мот. масло, вязкие среды, вода |
| 15 | D78x74xd22-Ti             | 3,0                         | 125                           | 0,4   | СУГ, бензин, диз. топливо, нефть, мот. масло, вязкие среды, вода |
| 16 | D78x56xd22-НЖ-Ц           | 0,2                         | 125                           | 0,5   | Бензин, диз. топливо, нефть, мот. масло, вязкие среды, вода      |
| 17 | D49x49xd20-НЖ-Ц           | 0,3                         | 125                           | 0,6   | Бензин, диз. топливо, мот. масло, нефть, вода                    |
| 18 | D78x86xd20-НЖ-Ш           | 0,6                         | 125                           | 0,5   | Бензин, диз. топливо, мот. масло, нефть, вода                    |
| 19 | D78x86xd20-НЖ-Ш-16бар     | 1,6                         | 125                           | 0,5   | Бензин, диз. топливо, мот. масло, нефть, вода                    |
| 20 | D49x49xd22-НЖ-Ц           | 0,3                         | 125                           | 0,8   | Диз. топливо, нефть, мот. масло, вязкие среды, вода              |

Д.3 Габаритные размеры поплавков указаны на рисунках Д.1 ÷ Д.3.

Д.4 Все поплавки уровня должны устанавливаться на преобразователь магнитом вверх. Положение магнита в поплавках из вспененного эбонита, сферопластика ЭДС-7АП можно определить визуально. В поплавках из нержавеющей стали марки 12Х18Н10Т положение магнита (верх поплавка) маркируется буквой N.

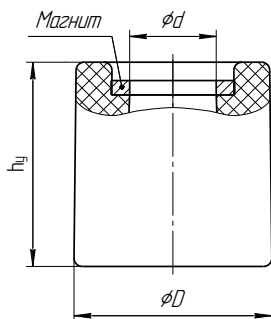


Рисунок Д.1

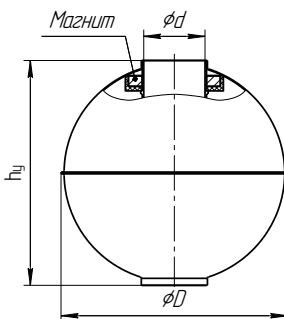


Рисунок Д.2

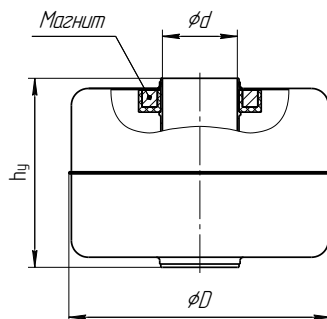


Рисунок Д.3

Д.5 Ориентировочные значения глубин погружения поплавков уровня в зависимости от плотности контролируемой среды приведены в таблицах Д.3 и Д.4.

Таблица Д.3

| п. | Наименование поплавка     | Глубина погружения, мм для контролируемой среды плотностью, г/см <sup>3</sup> (для диапазона 0,50 ...1,00г/см <sup>3</sup> ): |      |      |      |      |      |      |      |      |      |      |
|----|---------------------------|---|------|------|------|------|------|------|------|------|------|------|
|    |                           | 0,50  | 0,55 | 0,60 | 0,65 | 0,70 | 0,75 | 0,80 | 0,85 | 0,90 | 0,95 | 1,00 |
| 1  | D40x50xd21-ФЛК-2          | -   | -    | 42   | 38,8 | 36,2 | 34   | 32   | 30,5 | 29   | 27,5 | 26   |
| 2  | D35x50xd20-ЭДС-7АП-100бар | -   | -    | -    | 50   | 45   | 42   | 39   | 37   | 35   | 33   | 31   |
| 3  | D48x50xd21-ЭДС-7АП-100бар | -   | -    | -    | -    | 44   | 41,3 | 38,5 | 36,3 | 34   | 32,5 | 31   |
| 4  | D39x50xd21-ЭДС-7АП-100бар | -   | -    | -    | -    | 45,5 | 42,5 | 40   | 37,5 | 35,5 | 33,5 | 32   |
| 5  | D48x50xd21-ФЛК-2          | 43,8  | 40,1 | 36,5 | 34   | 31,5 | 29,4 | 27,4 | 25,8 | 24,3 | 23,1 | 22   |
| 6  | D48x50xd21-ФЛК-9          | 41,5  | 38   | 34,5 | 32   | 29,7 | 27,5 | 26   | 24,5 | 23,1 | 22   | 20,8 |
| 7  | D48x50xd25-ФЛК-2          | -   | -    | 45   | 41,9 | 38,8 | 36,4 | 34   | 32,1 | 30,3 | 28,7 | 27,2 |
| 8  | D48x50xd25-ФЛК-9          | -   | 45   | 40,8 | 38   | 35,2 | 32,5 | 29,8 | 28,6 | 27,5 | 26,1 | 24,8 |
| 9  | D45x50xd21-ФЛК-2          | 46  | 41,8 | 39   | 35,7 | 33,4 | 31,2 | 29,3 | 27,7 | 26,2 | 24,9 | 23,6 |
| 10 | D40x50xd25-ФЛК-2          | -   | -    | -    | -    | -    | -    | 42   | 40,2 | 37,5 | 36   | 34,5 |
| 11 | D78x74xd20-НЖ             | 42  | 39,6 | 37,2 | 35,5 | 33,9 | 32,6 | 31,3 | 30,3 | 29,3 | 28,4 | 27,6 |
| 12 | D78x74xd20-НЖ-16бар       |   |      |      |      |      |      |      |      |      |      |      |
| 13 | D78x74xd22-НЖ             | 44,8  | 41,9 | 39   | 37,1 | 35,2 | 33,8 | 32,4 | 31,2 | 30,1 | 29,2 | 28,3 |
| 14 | D78x74xd22-НЖ-16 бар      |   |      |      |      |      |      |      |      |      |      |      |
| 15 | D78x74xd22-Ti             | 43  | 41   | 37,8 | 36   | 34,4 | 33,2 | 31,6 | 30,1 | 29,5 | 28,4 | 27,8 |
| 16 | D78x56xd22-НЖ-Ц           | 37  | 34,5 | 32   | 30   | 28   | 26,2 | 24,5 | 23,4 | 22,3 | 21,3 | 20,4 |
| 17 | D49x49xd20-НЖ-Ц           | -   | -    | -    | -    | 41   | 38,2 | 35,5 | 33,7 | 32   | 30,5 | 29   |
| 18 | D78x86xd20-НЖ-Ш           | 60  | 56   | 52   | 49,8 | 47,5 | 45,3 | 44   | 42,5 | 41   | 40   | 39   |
| 19 | D78x86xd20-НЖ-Ш-16бар     |   |      |      |      |      |      |      |      |      |      |      |
| 20 | D49x49xd22-НЖ-Ц           | -   | -    | -    | -    | -    | -    | 41   | 38,5 | 36,5 | 34,5 | 32,5 |

**Примечание** – Знак «-» означает, что поплавок при данной плотности контролируемой среды тонет.



Таблица Д.4

| п. | Наименование поплавок     | Глубина погружения, мм для контролируемой среды плотностью, г/см <sup>3</sup> (для диапазона 1,00 ...1,50г/см <sup>3</sup> ): |      |      |      |      |      |      |      |      |      |      |
|----|---------------------------|---|------|------|------|------|------|------|------|------|------|------|
|    |                           | 1,00  | 1,05 | 1,10 | 1,15 | 1,20 | 1,25 | 1,30 | 1,35 | 1,40 | 1,45 | 1,50 |
| 1  | D40x50xd21-ФЛК-2          | 26  | 24,5 | 23,5 | 22,5 | 21,6 | 20,8 | 20   | 19,3 | 18,6 | 18   | 17,4 |
| 2  | D35x50xd20-ЭДС-7АП-100бар | 31  | 29   | 28   | 27   | 26   | 25   | 24   | 23   | 22   | 21,5 | 21   |
| 3  | D48x50xd21-ЭДС-7АП-100бар | 31  | 29,5 | 28   | 26,9 | 25,8 | 24,6 | 23,5 | 22,8 | 22   | 21,3 | 20,5 |
| 4  | D39x50xd21-ЭДС-7АП-100бар | 32  | 30,5 | 29   | 28   | 27   | 26   | 25   | 24   | 23,2 | 22,5 | 21,7 |
| 5  | D48x50xd21-ФЛК-2          | 22  | 21   | 20   | 19,1 | 18,3 | 17,6 | 16,9 | 16,3 | 15,7 | 15,1 | 14,6 |
| 6  | D48x50xd21-ФЛК-9          | 20,8  | 20   | 19   | 18   | 17,4 | 16,8 | 16   | 15,2 | 14,9 | 14,4 | 13,9 |
| 7  | D48x50xd25-ФЛК-2          | 27,2  | 26   | 24,8 | 23,8 | 22,8 | 21,9 | 21   | 20,3 | 19,6 | 18,9 | 18,3 |
| 8  | D48x50xd25-ФЛК-9          | 24,8  | 23,7 | 22,6 | 21,7 | 20,8 | 20   | 19,2 | 18,5 | 17,8 | 17,2 | 16,7 |
| 9  | D45x50xd21-ФЛК-2          | 23,6  | 22   | 21   | 20,2 | 19,4 | 18,6 | 18   | 17,4 | 16,8 | 16,2 | 15,6 |
| 10 | D40x50xd25-ФЛК-2          | 34,5  | 33   | 31,5 | 29,7 | 29   | 27,9 | 26,8 | 26,4 | 25   | 24,2 | 23,4 |
| 11 | D78x74xd20-НЖ             | 27,6  | 26,9 | 26,2 | 25,6 | 25   | 24,4 | 23,9 | 23,4 | 23   | 22,6 | 22,2 |
| 12 | D78x74xd20-НЖ-16бар       |   |      |      |      |      |      |      |      |      |      |      |
| 13 | D78x74xd22-НЖ             | 28,3  | 27,5 | 26,8 | 26,1 | 25,5 | 24,9 | 24,3 | 23,8 | 23,3 | 22,8 | 22,4 |
| 14 | D78x74xd22-НЖ-16 бар      |   |      |      |      |      |      |      |      |      |      |      |
| 15 | D78x74xd22-Ti             | 27,8  | 27   | 26,3 | 25,4 | 25   | 24,6 | 24   | 23,5 | 23   | 22,5 | 22,1 |
| 16 | D78x56xd22-НЖ-Ц           | 20,4  | 19,7 | 19   | 18,2 | 17,5 | 16,9 | 16,4 | 15,9 | 15,5 | 15,1 | 14,8 |
| 17 | D49x49xd20-НЖ-Ц           | 29  | 28   | 27   | 25,7 | 24,5 | 23,5 | 22,5 | 21,7 | 21   | 20,2 | 19,5 |
| 18 | D78x86xd20-НЖ-Ш           | 39  | 38,1 | 37,3 | 36,5 | 35,7 | 34,9 | 34,4 | 33,9 | 33,2 | 32,7 | 32,2 |
| 19 | D78x86xd20-НЖ-Ш-16бар     |   |      |      |      |      |      |      |      |      |      |      |
| 20 | D49x49xd22-НЖ-Ц           | 32,5  | 31   | 30   | 28,7 | 27,5 | 26,5 | 25,5 | 24,6 | 23,7 | 23   | 22,3 |

**Примечание** – Знак «-» означает, что поплавок при данной плотности контролируемой среды тонет.

**Примечание** – Конструкции поплавков постоянно совершенствуются и могут отличаться от представленных на рисунках. Более полная информация по типам поплавков опубликована на сайте предприятия [www.nppsensord.ru](http://www.nppsensord.ru).

Возможно исполнение поплавков по заказу.

## Приложение Е – Типы устройств крепления кабельного ввода

(обязательное)

Е.1 Условное обозначение для заказа устройства крепления кабельного ввода приведено в приложении Б (таблица).

Е.2 Корпус изготавливается с кабельными вводами **D12** или **D18**.

Каждый кабельный ввод комплектуется тремя кольцами уплотнительными. Одно кольцо устанавливается в кабельный ввод, два других находятся в комплекте монтажных частей. Каждое кольцо имеет свой диапазон допустимых наружных диаметров монтируемого кабеля. Этот диапазон указывается на торцевой поверхности кольца.

Е.3 На рисунке Е.1 приведены возможные варианты исполнения устройства крепления кабельного ввода.

Кабельный ввод **D12** комплектуется кольцами уплотнительными предназначенными для уплотнения кабеля круглого сечения с наружным диаметром от 5 до 8 мм, от 8 до 10 мм и от 10 до 12 мм.

Кабельный ввод **D18** комплектуется кольцами уплотнительными предназначенными для уплотнения кабеля круглого сечения с наружным диаметром от 12 до 14 мм, от 14 до 16 мм и от 16 до 18 мм.

**Примечание** – Для варианта исполнения кабельного ввода УКБК вышеуказанные размеры относятся к диаметру кабеля без брони.

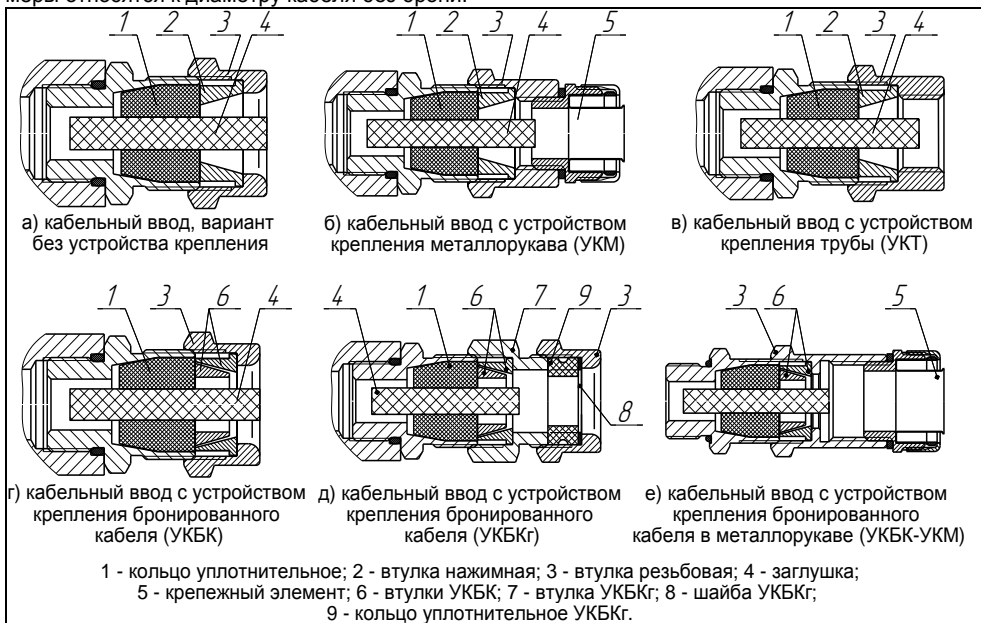


Рисунок Е.1

Е.4 Кабельные вводы, изготавливаемые без устройства крепления (рисунок Е.1 а), содержат кольцо уплотнительное 1, втулку нажимную 2, втулку резьбовую 3, заглушку 4.

Е.5 Варианты исполнения кабельных вводов с устройством крепления металлорукава содержат втулку резьбовую 3 с резьбой под крепежный элемент 5, в котором фиксируется металлорукав (рисунок Е.1 б).

Кабельный ввод **D12** имеет варианты исполнения **УКМ10**, **УКМ12**, **УКМ15**, для

крепления металлорукава с внутренним диаметром 10, 12 и 15 мм соответственно.

Кабельный ввод **D18** имеет вариант исполнения **УКМ20** для крепления металлорукава с внутренним диаметром 20 мм.

По согласованию с заказчиком возможны другие варианты устройства крепления металлорукава.

**Е.6** Варианты исполнения кабельных вводов с устройством крепления бронированного кабеля (рисунок Е.1 г) содержат втулки 6 для фиксации брони кабеля при наворачивании втулки резьбовой 3.

Кабельный ввод **D12** имеет вариант исполнения **УКБК16** для крепления бронированного кабеля с диаметром по броне до 16 мм.

Кабельный ввод **D18** имеет вариант исполнения **УКБК21** для крепления бронированного кабеля с наружным диаметром по броне до 21 мм.

Крепление УКБК обеспечивает надежное электрическое соединение оболочки бронированного кабеля с корпусом.

**Е.7** Варианты исполнения кабельных вводов с устройством крепления бронированного кабеля герметичным (рисунок Е.1 д) содержат втулки 6 для фиксации брони кабеля при наворачивании втулки УКБКг 7. Дополнительно, для герметизации по оболочке кабеля, устанавливаются кольцо уплотнительное УКБКг 9 и шайба УКБКг 8, которые поджимаются втулкой резьбовой 3.

Каждый кабельный ввод УКБКг комплектуется двумя кольцами уплотнительными УКБКг 9. Одно кольцо устанавливается в кабельный ввод, другое находится в комплекте монтажных частей. Каждое кольцо имеет свой диапазон допустимых наружных диаметров монтируемого кабеля. Этот диапазон указывается на торцевой поверхности кольца.

Вариант исполнения **УКБКг16** для кабельного ввода **D12** предназначен для крепления бронированного кабеля с диаметром по броне до 16 мм и наружным диаметром по оболочке от 10 до 15 мм или от 14 до 19 мм.

Вариант исполнения **УКБКг21** для кабельного ввода **D18** предназначен для крепления бронированного кабеля с диаметром по броне до 21 мм и наружным диаметром по оболочке от 15 до 20 мм или от 19 до 24 мм.

Крепление УКБКг обеспечивает надежное электрическое соединение оболочки бронированного кабеля с корпусом.

**Е.8** Варианты исполнения кабельных вводов с устройством крепления трубы (рисунок Е.1 в) содержат втулку резьбовую 3 с внутренней резьбой под крепление трубы.

Кабельный ввод **D12** имеет вариант исполнения **УКТ1/2** для крепления трубы с наружной резьбой G1/2.

Кабельный ввод **D18** имеет вариант исполнения **УКТ3/4** для крепления трубы с наружной резьбой G3/4.

По согласованию с заказчиком возможны другие варианты устройства крепления трубы.

**Е.9** Вариант исполнения кабельного ввода с устройством крепления бронированного кабеля в металлорукаве (рисунок Е.1 е) содержит втулки 6 для фиксации брони кабеля при наворачивании втулки резьбовой 3. Втулка резьбовая 3 имеет внутреннюю резьбу под крепежный элемент 5, в котором фиксируется металлорукав.

Кабельный ввод **D12** имеет вариант исполнения **УКБК16-УКМ20** для крепления бронированного кабеля с диаметром по броне до 16 мм.

Крепление обеспечивает надежное электрическое соединение оболочки бронированного кабеля в металлорукаве с корпусом.

ООО НПП «СЕНСОР»  
РОССИЯ, 442965, г. Заречный Пензенской области, а/я 737.  
тел./факс (841-2) 65-21-00, (841-2) 65-21-55

Изм. 11.03.2022