

Руководство по эксплуатации

ДГС ЭРИС-210

Модем

Версия 1.2



Предназначен для использования
в системе с датчиками-газоанализаторами
с модулем автономного питания
ДГС ЭРИС-210



Оглавление

| | |
|--|----|
| 1 Назначение..... | 3 |
| 1.1 Внешний вид..... | 3 |
| 1.2 Габаритные размеры..... | 4 |
| 1.3 Интерфейс..... | 4 |
| 2 Гарантии изготовителя | 5 |
| 3 Комплект поставки | 5 |
| 4 Хранение и транспортирование..... | 5 |
| 4.1 Хранение модемов | 5 |
| 4.2 Транспортирование модемов | 6 |
| 5 Технические характеристики..... | 6 |
| 5.1 Условия эксплуатации..... | 6 |
| 5.2 Характеристики конструкции..... | 7 |
| 5.3 Характеристики надежности | 7 |
| 6 Беспроводная передача данных..... | 7 |
| 7 Подготовка к работе | 8 |
| 7.1 Установка антенны | 8 |
| 7.2 Установка кабельного ввода..... | 9 |
| 7.3 Монтаж модема..... | 10 |
| 8 Подключение питания | 10 |
| 8.1 Расчет длины кабельной линии..... | 12 |
| 8.2 Заземление модема | 13 |
| 9 Техническое обслуживание..... | 13 |
| Приложение А Протокол обмена RS485 | 14 |

1 Назначение

ДГС ЭРИС-210 исп. MD (далее модем) предназначен для передачи информации о содержании горючих газов и паров горючих жидкостей (в том числе – паров нефтепродуктов), токсичных газов и кислорода в воздухе рабочей зоны, технологических газовых средах, промышленных помещений и открытых пространств промышленных объектов, трубопроводах и воздуховодах от ретранслятора ДГС ЭРИС-210 исп. RT или газоанализаторов ДГС ЭРИС-210 к ПК системы управления АСУ ТП, а также для подачи предупредительной сигнализации в виде светодиода состояния «Статус».

Область применения – взрывоопасные зоны согласно маркировке взрывозащиты 1Exd[ia]IICT6 X, в которых возможно образование взрывоопасных смесей газов и паров с воздухом.

Модем ДГС ЭРИС-210 оснащен светодиодом статуса в центре лицевой панели.

Рабочее положение модема в пространстве – вертикальное.

Режим работы – непрерывный.

1.1 Внешний вид

Внешний вид модема представлен на рисунке 1.



Рисунок 1 – Внешний вид

1.2 Габаритные размеры

Габаритные размеры представлены на рисунке 2. Все размеры указаны в мм.

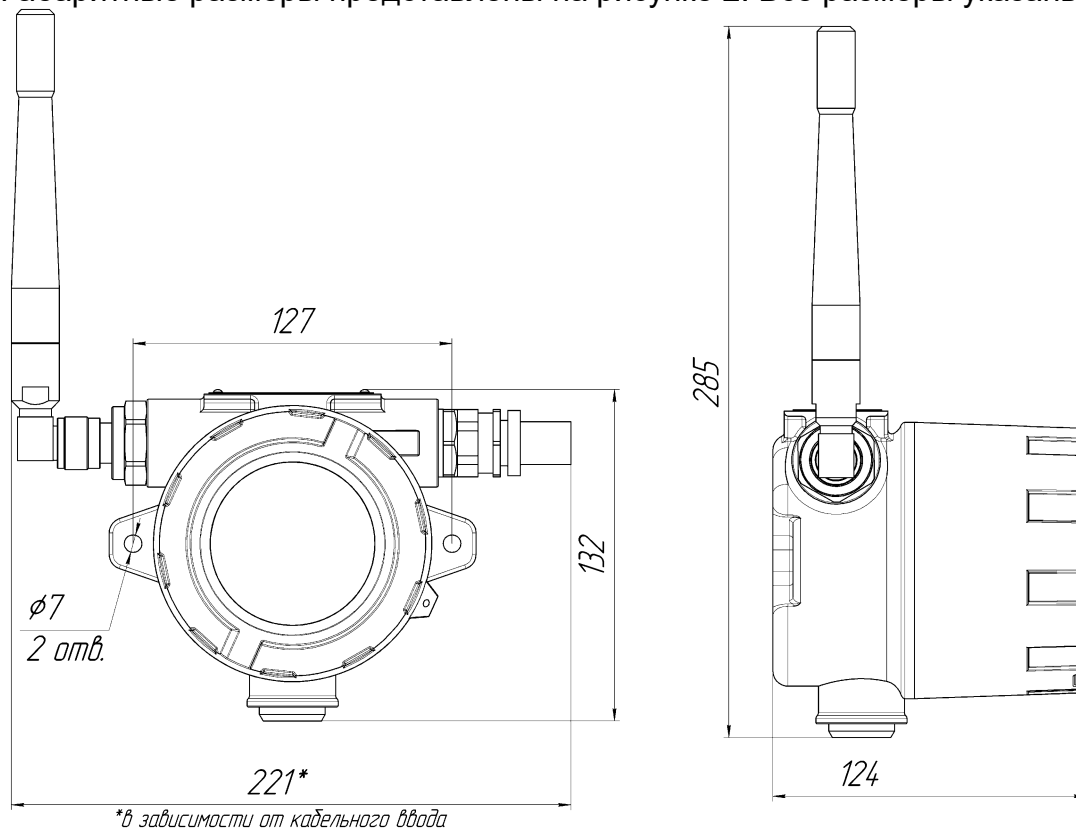


Рисунок 2 – Габаритные размеры ДГС ЭРИС-210 исп. MD

1.3 Интерфейс

Модем обеспечивает вывод информации по следующим интерфейсам:

- светодиод "Статус" в центре лицевой панели (рис.3);
- RS 485, подключение во взрывобезопасной зоне. Перечень регистров в приложении А.

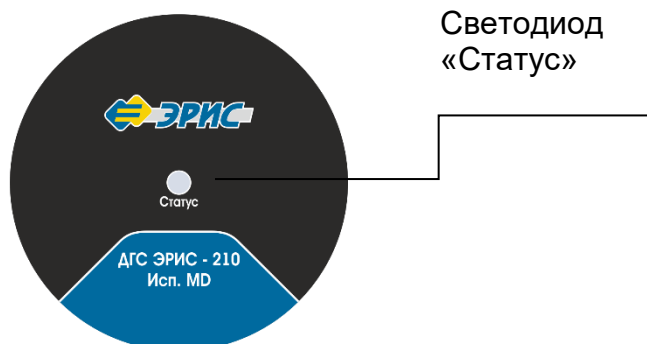


Рисунок 3 – Лицевая этикетка ДГС ЭРИС-210

Обычная работа прибора характеризуется ЗЕЛЕНЫМ свечением светодиода "Статус" в момент передачи данных.

Ошибка в работе прибора характеризуется ОРАНЖЕВЫМ свечением светодиода "Статус" в момент передачи данных.

2 Гарантии изготовителя

Гарантийный срок эксплуатации – 36 месяцев со дня продажи.

Изготовитель гарантирует, что данное изделие не имеет дефектных материалов. Гарантия не распространяется при несоблюдении условий эксплуатации и хранения. Ни при каких условиях материальная ответственность производителя не может превышать реальную стоимость, оплаченную покупателем.

Гарантия не распространяется на:

- предохранители, элементы питания, фильтры, а также детали, вышедшие из строя из-за нормального износа в результате эксплуатации;
- любые повреждения или дефекты, возникшие в результате неправильного монтажа и ввода в эксплуатацию, ремонта изделия лицами, не аккредитованными на право ремонта и организациями, не являющимися сервисными центрами, авторизованными производителем;
- дефекты, вызванные действием непреодолимых сил (последствия стихийных бедствий, пожаров, наводнений, высоковольтных разрядов, молний и пр.), несчастным случаем, умышленными или неосторожными действиями потребителя или третьих лиц.

3 Комплект поставки

Комплект поставки модема ДГС ЭРИС-210 исп. MD:

| Наименование | Кол-во, шт. |
|-----------------------------|-------------|
| Модем ДГС ЭРИС-210 исп. MD | 1 |
| Паспорт | 1 |
| Руководство по эксплуатации | 1 |
| Упаковка | 1 |
| Кабельный ввод (по заказу) | 1 |
| Заглушка | 1 |
| Ключ шестигранный | 1 |

Актуальную эксплуатационную и техническую документацию можно найти на сайте eriskip.com или обратившись в техническую поддержку service@eriskip.ru

4 Хранение и транспортирование

4.1 Хранение модемов

Модем и эксплуатационная документация уложены в коробку из картона. Способ упаковывания, подготовка к упаковыванию, транспортная тара и материалы, применяемые при упаковке, порядок размещения соответствуют чертежам предприятия-изготовителя.

Модемы в упаковке предприятия-изготовителя должны храниться на складах поставщика и потребителя в условиях хранения 3 по ГОСТ 15150-69 (закрытые

помещения с естественной вентиляцией, с температурой воздуха от минус 50 до плюс 50 °С)*. При хранении на складах модемы следует располагать на стеллажах.

*Резьбовое отверстие для кабельного ввода должно быть заглушено.

В атмосфере помещения для хранения не должно содержаться вредных примесей, вызывающих коррозию.

Расстояние между отопительными устройствами хранилищ и модемами должно быть не менее 0,5 м.

4.2 Транспортирование модемов

Транспортирование модемов должно производиться авиа, железнодорожным, водным и автомобильным видами транспорта в закрытых транспортных средствах, а также в отапливаемых герметизированных отсеках самолетов в соответствии с правилами перевозки грузов, действующими на соответствующем виде транспорта.

Модемы в транспортной таре сохраняют свои характеристики после воздействия на них следующих климатических факторов:

- температура окружающего воздуха от минус 55°С до плюс 70°С;
- относительная влажность воздуха от 10% до 95% при плюс 35°С без конденсации.

Во время погрузочно-разгрузочных работ и транспортирования, модемы в упаковке не должны подвергаться резким ударам и воздействию атмосферных осадков.

5 Технические характеристики

5.1 Условия эксплуатации

Модем предназначен для работы в климатических условиях:

- температура окружающей среды – от минус 60 до плюс 65°С;
- относительная влажность не более 98 %;
- атмосферное давление от 84 до 106,7 кПа;
- содержание механических и агрессивных примесей в контролируемой среде не должно превышать уровня ПДК согласно ГОСТ 12.1.005-88.

По устойчивости и прочности к воздействию температуры и влажности окружающего воздуха датчики ДГС ЭРИС-210 соответствуют исполнению ДЗ по ГОСТ Р 52931-2008.

Модем устойчив к воздействию вибраций в диапазоне частот от 10 до 30 Гц с полным смещением 1 мм и в диапазоне частот от 31 до 150 Гц с амплитудой ускорения 19,6 м/с² (2g) по ГОСТ Р 52931-2008.

Модем устойчив к воздействию радиочастотного электромагнитного поля в диапазоне от 80 до 1000 МГц (излучение источников общего применения), а также в диапазоне от 800 до 960 МГц и от 1,4 до 6,0 ГГц (излучение цифровых радиотелефонов и других радиочастотных излучающих устройств) по ГОСТ Р 51317.4.3-99, напряженность электромагнитного поля до 3 В/м.

5.2 Характеристики конструкции

Вид и уровень взрывозащиты модема соответствует 1Exd[ia]IICT6X.

Степень защиты от проникновения воды, пыли и посторонних твердых частиц модема соответствует коду IP67 по ГОСТ 14254-96 (МЭК 529-89).

Габаритные размеры модема, не более: 221×125×285 мм.

Масса модема: не более 1,8 кг в алюминиевом корпусе;

5.3 Характеристики надежности

Средняя наработка на отказ модема: не менее 70000 часов.

Критерий отказа – невыполнение функционального назначения.

Полный средний срок службы – не менее 15 лет.

6 Беспроводная передача данных

Частота передачи данных 2,4 ГГц или 868 МГц. Данное значение зависит от заказа и указано в паспорте на конкретный датчик.

Модем передает данные полученные от беспроводным ретранслятора ДГС ЭРИС-210 исп. RT, либо от газоанализатора ДГС ЭРИС-210, в ПК пульта управления АСУ ТП через проводную связь (RS485).

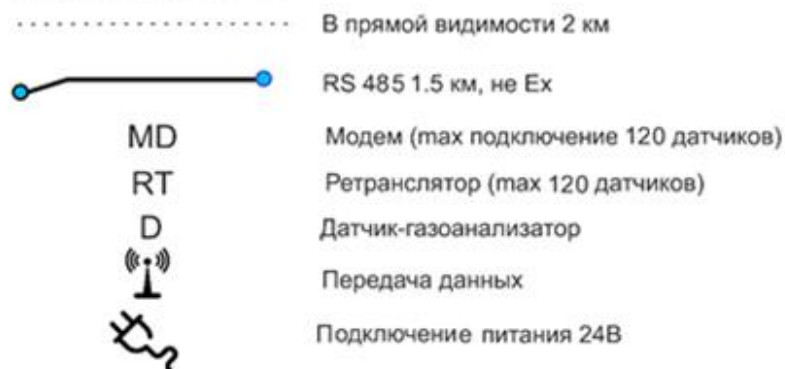
Максимальное количество подключаемых ретрансляторов либо газоанализаторов на один модем – 120 шт.

Максимальное расстояние передачи данных – 2 км в прямой видимости.

Схема работы беспроводной системы представлена на рис. 4

Интервал передачи данных модему по умолчанию 120 секунд. Настраиваемый диапазон от 5 до 65000 секунд.

Условные обозначения:



Опции:



Солнечная взрывозащищенная батарея

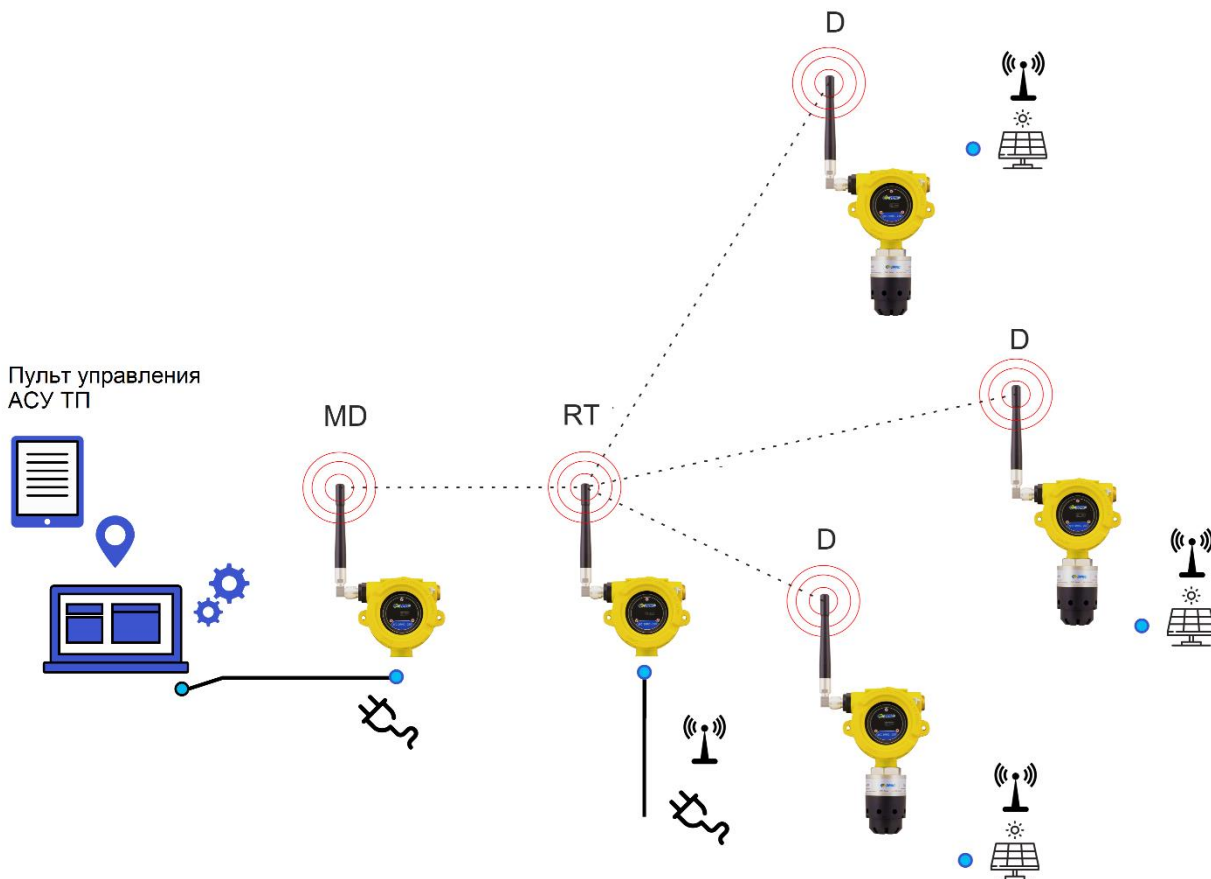


Рисунок 4 - Схема работы беспроводных устройств

7 Подготовка к работе

К работе с модемом допускаются лица, изучившие настоящее РЭ и прошедшие инструктаж по технике безопасности.

Запрещается эксплуатировать модем, имеющий механические повреждения корпуса или повреждение пломб.

После распаковывания модема необходимо проверить комплектность, наличие пломб, маркировки взрывозащиты, убедиться в отсутствии механических повреждений.

7.1 Установка антенны

Перед монтажом модема необходимо произвести монтаж антенны. Для этого выполнить действия в следующей последовательности:

- Расположить антенну вертикально как показано на рисунке 5.
- Присоединить антенну к датчику.
- Вращением гайки соединить антенну и модем, соблюдая вертикальное положение антенны. Вращая гайку, затянуть ее до упора.

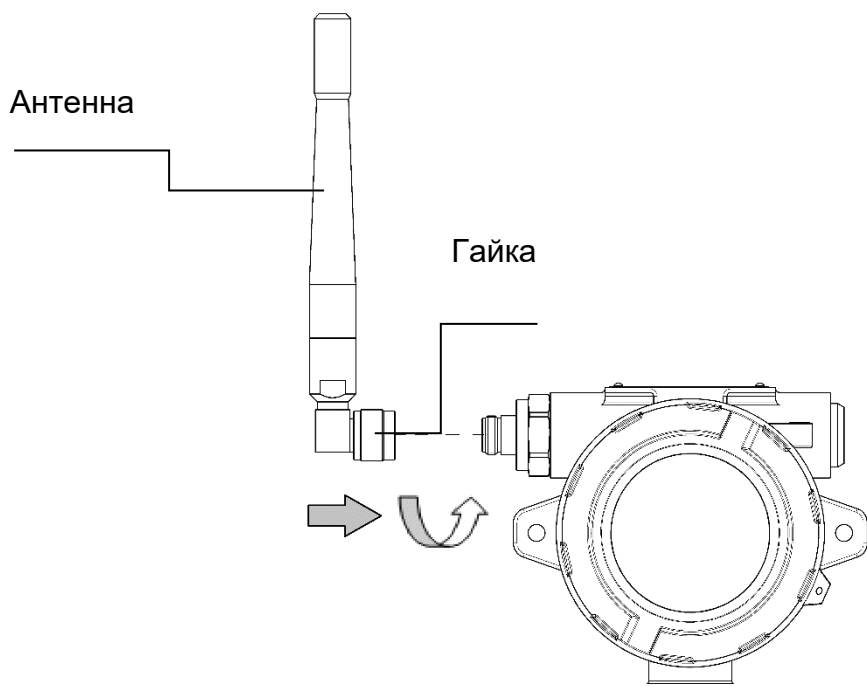


Рисунок 5 – Установка антенны

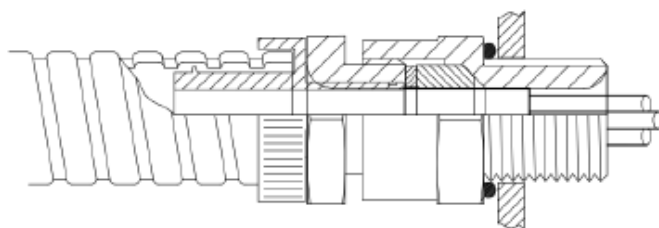
7.2 Установка кабельного ввода

При наличии в комплекте поставки кабельных вводов для подключения питания модема, установить кабельный ввод в соответствующее отверстие.

1) Закрепить входной элемент кабельного ввода в соответствующее отверстие в корпусе модема. Затянуть вручную, затем закрутить с помощью гаечного ключа. Усилие затяжки кабельного ввода при монтаже 32,5 Нм.



Смонтированный кабельный ввод и кабель



2) Подготовить кабель согласно рисунку 6.

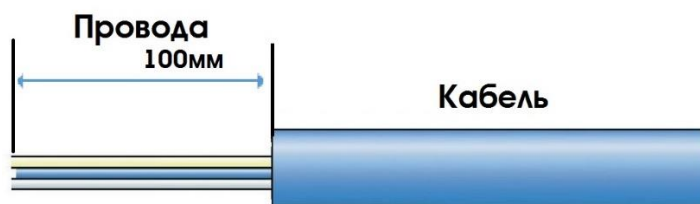


Рисунок 6– Подготовка кабеля

3) Вставить кабель в кабельный ввод, протягивая его через заднюю гайку и Входной элемент. Расположить кабель должным образом. При затяжке кабельного ввода уплотнение должно зажимать внешнюю оболочку кабеля.

4) Закрепить металлорукав на коннектор. Вкручивать коннектор внутрь металлорукава, пока он полностью не закрепится и замкнется.

5) Соединить заднюю гайку с входным элементом. Убедиться, что уплотнение плотно соединено с оболочкой кабеля. Далее вкрутить заднюю гайку во входной элемент на 2 оборота. Придерживать кабель, чтобы предотвратить его скручивание во время монтажа.

7.3 Монтаж модема

Монтаж производить аналогично монтажу датчика-газоанализатора ДГС ЭРИС-210, используя соответствующее руководство по эксплуатации.

8 Подключение питания

Доступ к внутренним частям модема для выполнения каких-либо работ должен осуществляться только обученным персоналом.

Монтаж и эксплуатация должны соответствовать правилам и нормам "Правил устройства электроустановок" (ПУЭ) и "Правил безопасности в газовом хозяйстве".

Подключение цепей питания и цепей интерфейсов модема ДГС ЭРИС-210 должно производиться в соответствии с данным разделом, при этом напряжения в цепях питания не должны превышать значений $U_m=32$ В.

Корпус модема должен быть заземлен. Для заземления модема предусмотрено наружное заземляющее устройство, обозначенное знаком заземления по ГОСТ 21130-75.

Подключение проводов внутри модема вести в следующей последовательности:

- а) Открутить стопорный винт в крышке модема (рис.7).
- б) Открутить крышку по резьбе.
- в) Снять модуль индикации с разъема.
- г) Подключения проводов кабеля производить в соответствии с назначением. Схемы подключения согласно рисунку 8.
- д) После выполнения подключения произвести сборку в обратном порядке.

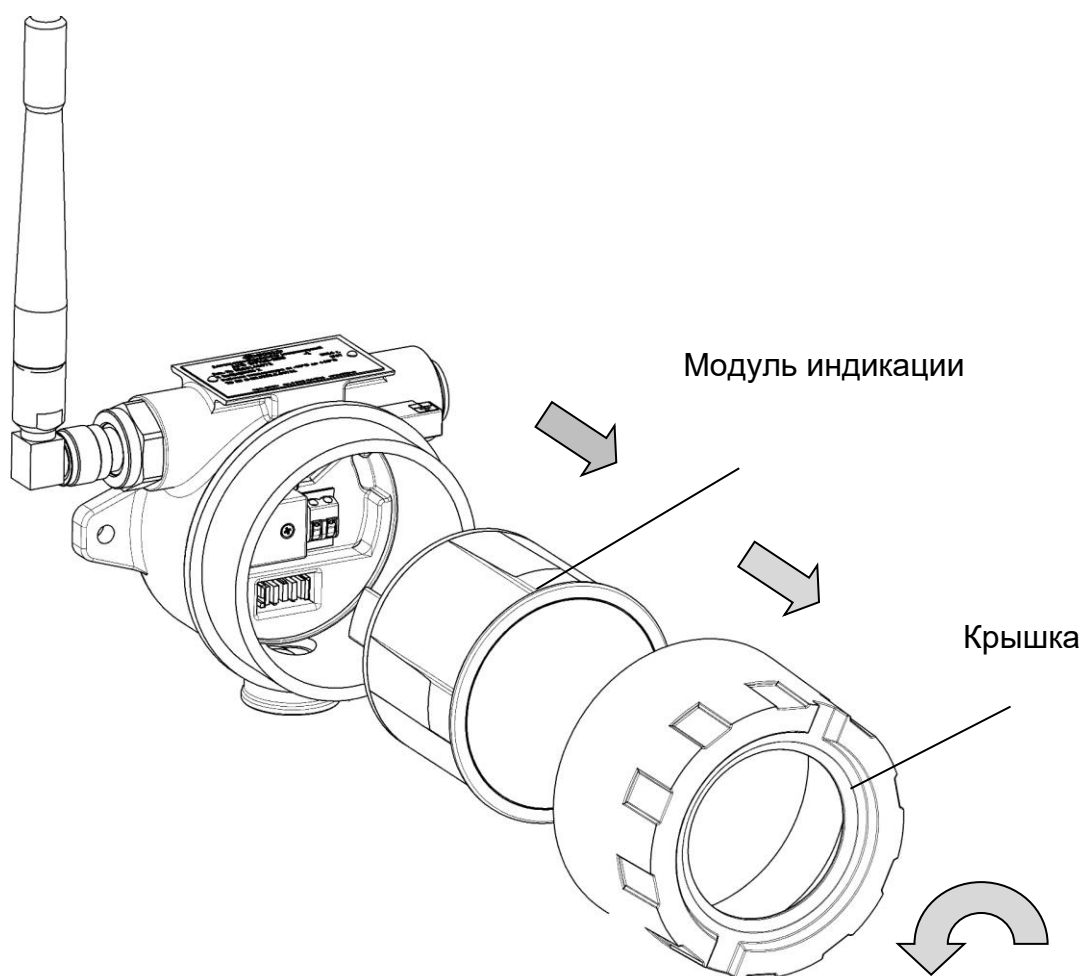


Рисунок 7 – Схема разбора

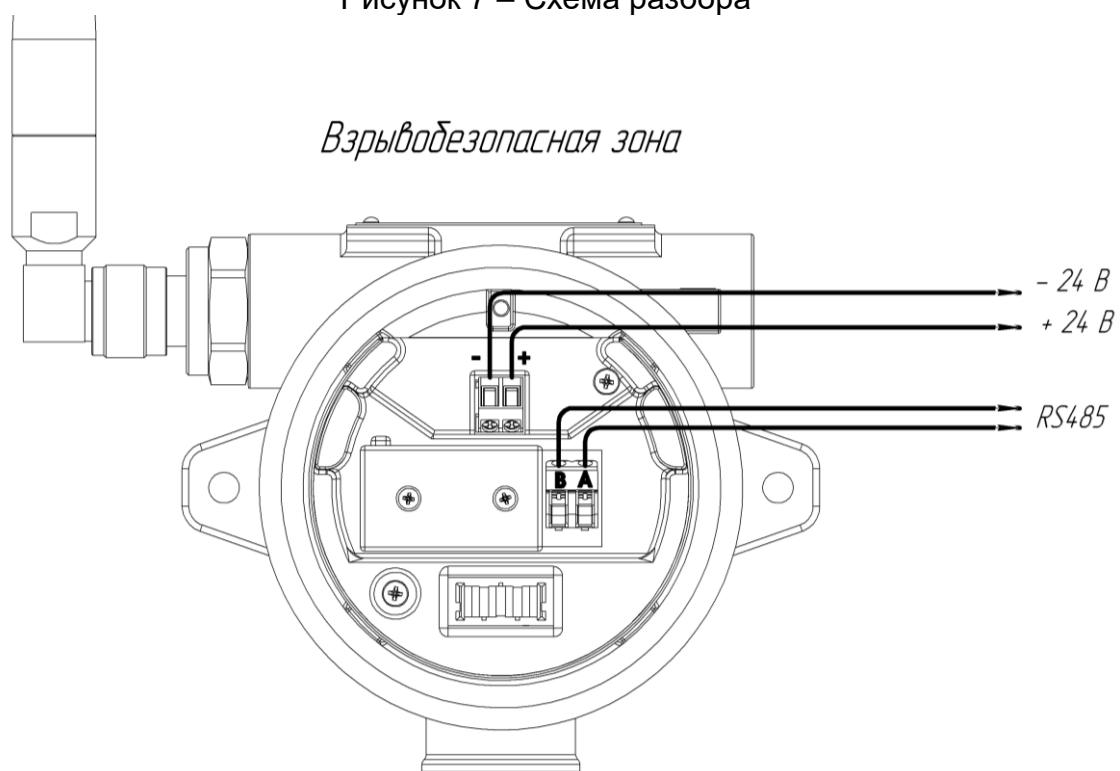


Рисунок 8 – Схема подключения модема

8.1 Расчет длины кабельной линии

Для расчета максимально допустимой длины кабеля питания модема необходимо определить:

- $R_{\text{линии}_{\text{макс}}}$ общее максимальное сопротивление,
- $r_{\text{жила}}$ максимальное электрическое сопротивление постоянному току токопроводящей жилы длиной 1 км.

Максимально допустимую длину кабеля рассчитать по формуле:

$$L_{\text{линии}_{\text{макс}}} = \frac{R_{\text{линии}_{\text{макс}}}}{2 \cdot r_{\text{жила}}}, (\text{км}),$$

где $L_{\text{линии}_{\text{макс}}}$ – максимальная длина кабеля питания, км,

$R_{\text{линии}_{\text{макс}}}$ – общее максимальное сопротивление кабеля, Ом,

$r_{\text{жила}}$ – максимальное электрическое сопротивление постоянному току токопроводящей жилы длиной 1 км (при плюс 20°C), Ом/км. Данные сведения указываются в паспорте качества на кабель или согласно ГОСТ 22483-2012. Питание осуществляется по двум жилам кабеля, поэтому необходимо учитывать сопротивление обеих жил, для этого необходимо добавить в знаменатель значение 2.

Общее максимальное сопротивление кабеля рассчитывается по формуле:

$$R_{\text{линии}_{\text{макс}}} = \frac{U_{\text{источника}} - U_{\text{min}}}{I_{\text{потреб}}} (\text{Ом}),$$

где $U_{\text{источника}}$ – напряжение питания источника тока (например, блок питания, контроллер и т.п.), В,

U_{min} – минимальное напряжение питания модема, В. Для ДГС ЭРИС-210 минимальное напряжение составляет 13 В.

$I_{\text{потреб}}$ – ток потребления модема при минимальном напряжении питания, А. Для ДГС ЭРИС-210 будет составлять 0,525 А.

Таблица 3 – Максимальная длина двухжильного кабеля питания

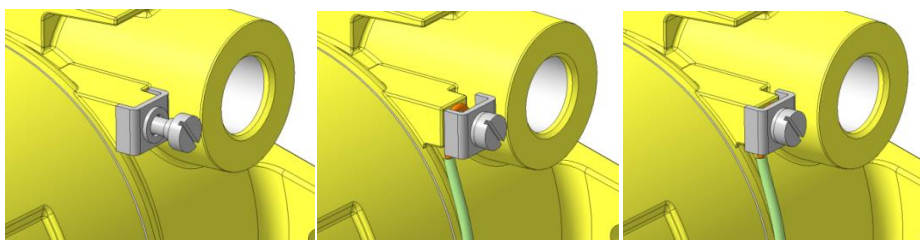
| Сечение жилы, мм ² | $R_{\text{линии}_{\text{макс}}}$, Ом | $r_{\text{жила}}$ (при плюс 20°C), Ом/км | $L_{\text{линии}_{\text{макс}}}$, км |
|-------------------------------|---------------------------------------|--|---------------------------------------|
| 0,50 | 20,95 | 39,6 | 0,26 |
| 0,75 | | 25,5 | 0,41 |
| 1,0 | | 21,8 | 0,48 |
| 1,5 | | 14,0 | 0,74 |
| 2,5 | | 7,49 | 1,39 |
| 4 | | 4,79 | 2,18 |
| 6 | | 3,11 | 3,36 |
| 10 | | 1,99 | 5,26 |
| 16 | | 1,21 | 8,65 |
| 25 | | 0,809 | 12,94 |
| 35 | | 0,551 | 19 |

Примечание - В данных расчетах не учитываются температурные поправки и фактическое качество кабеля.

8.2 Заземление модема

В целях обеспечения защитного заземления, согласно главы 7.3 ПУЭ, корпус модема должен быть заземлен. Для этого на нём предусмотрен внешний винт заземления и знак заземления по ГОСТ 21130-75. В качестве заземляющих проводников должны быть использованы проводники, специально предназначенные для этой цели.

Для подключения заземляющего проводника необходимо ослабить винт заземления так, чтобы можно было обмотать провод вокруг него в виде буквы «U» (рис. 9). Затем приподнять зажим и поместить провод между зажимом и корпусом датчика. Опустить зажим и затянуть винт заземления.



а) ослабить винт б) вставить провод в) затянуть винт

Рисунок 9– Заземление корпуса модема

9 Техническое обслуживание

Техническое обслуживание (ТО) производится с целью обеспечения нормальной работы модема в течение его срока эксплуатации.

Виды и сроки проведения технического обслуживания:

- внешний осмотр модема – раз в 6 месяцев;

При проведении внешнего осмотра необходимо убедиться в отсутствии механических повреждений модема и загрязнений, которые могут повлиять на работоспособность модема. При необходимости удалить загрязнения влажной тряпкой и мыльным раствором.

Приложение А Протокол обмена RS485

Настройки по умолчанию: 38400 бит/с, 8 бит данных, без бита четности, 1 стоп бит; Адрес Modbus – 1.

Регистры группы HOLD:

0x03 – чтение группы регистров

0x06 – запись одного регистра

0x10 – запись группы регистров

R/W-доступ для чтения / для записи

| Адрес регистра | Назначение | Доступ |
|----------------|---|--------|
| 0x0000 | ID модуля (215) | R/- |
| 0x0001 | Скорость и Сетевой адрес RS485 | R/W |
| 0x0002 | Р Е З Е Р В | R/- |
| 0x0003 | Состояние | R/- |
| 0x0004 | ID сети (PANID) | R/W |
| 0x0005 | Системная кнопка для обновления настроек сети | R/W |
| 0x0006 | Номер используемого частотного канала | R/W |
| 0x0007 | Р Е З Е Р В | R/- |
| 0x0008 | Р Е З Е Р В | R/- |
| 0x0009 | Р Е З Е Р В | R/- |
| 0x000A | Заводской номер прибора Hi | R/W |
| 0x000B | Заводской номер прибора Lo | R/W |
| 0x000C | Р Е З Е Р В | R/- |
| 0x000D | Р Е З Е Р В | R/- |
| 0x000E | Р Е З Е Р В | R/- |
| 0x000F | Р Е З Е Р В | R/- |

Таблица привязки датчиков к модему.

Размер группы 3 регистра. Количество групп 80.

Начальный адрес 0-ой группы 0x0040

| | | |
|--------|------------------------------------|-----|
| 0x0040 | Адрес датчика Hi (заводской номер) | R/W |
| 0x0041 | Адрес датчика Lo (заводской номер) | R/W |
| 0x0042 | Время ожидания, сек | R/W |
| ... | ... | |

| | | |
|----------------|------------------------------------|-----|
| 0x0040 + n*3 | Адрес датчика Ni (заводской номер) | R/W |
| 0x0041 + n*3 | Адрес датчика Lo (заводской номер) | R/W |
| 0x0042 + n*3 | Время ожидания, сек | R/W |
| где 0 < n < 80 | | |
| | | |

Регистры группы INPUT

0x04 – чтение группы регистров

R-доступ только для чтения

| Адрес регистра | Назначение | Доступ |
|----------------|--|--------|
| 0x1100 | ID модуля (215) | R/- |
| 0x1101 | Заводской номер Ni | R/- |
| 0x1102 | Заводской номер Lo | R/- |
| 0x1103 | Код версии ПО | R/- |
| 0x1104 | Код версии ПО. Build | R/- |
| 0x1105 | Внешнее питание, В *100 | R/- |
| 0x1106 | Внутреннее питание +3.3В, *100 | R/- |
| 0x1107 | Р Е З Е Р В | R/- |
| 0x1108 | Состояние бит 10 - Признак наличия модуля | R/- |
| 0x1119 | ID сети (PANID) | R/- |
| 0x111A | Используемый канал | R/- |
| 0x111B | Короткий адрес | R/- |
| 0x111C | IEEEAddr MВее модуля [0,1] | R/- |
| 0x111D | IEEEAddr MВее модуля [2,3] | R/- |
| 0x111E | IEEEAddr MВее модуля [4,5] | R/- |
| 0x111F | IEEEAddr MВее модуля [6,7] | R/- |
| | | |
| 0x1120 | Время от последнего выхода датчика [0] на связь | R/- |
| ... | ... | |
| 0x116F | Время от последнего выхода датчика [79] на связь | R/- |
| | | |

| | | |
|--------|---|-----|
| 0x1180 | Состояние модуля MBee | R/- |
| 0x1181 | MBee. Количество устройств напрямую связанных с модулем | R/- |
| 0x1182 | MBee. Короткий адрес устройства [1] | R/- |
| ... | ... | |
| 0x1196 | MBee. Короткий адрес устройства [21] | R/- |
| | | |
| 0x11A8 | Количество заданных устройств в конфигурации Hi | R/- |
| 0x11A9 | Количество заданных устройств в конфигурации Lo | R/- |
| 0x11AA | Количество подключенных устройств Hi | R/- |
| 0x11AB | Количество подключенных устройств Lo | R/- |
| 0x11AC | Количество устройств в ожидании Hi | R/- |
| 0x11AD | Количество устройств в ожидании Lo | R/- |
| 0x11AE | Количество подключенных устройств без короткого адреса Hi | R/- |
| 0x11AF | Количество подключенных устройств без короткого адреса Lo | R/- |
| | | |

Данные датчиков и роутеров.
 Размер группы 30 регистров. Количество групп 80.
 Начальный адрес 0-ой группы 0x1B58

Если на канале датчик

| | | |
|--------|--|-----|
| 0x1B58 | ID модуля (заводской номер) Hi | R/- |
| 0x1B59 | ID модуля (заводской номер) Lo | R/- |
| 0x1B5A | СЕНСОР. Тип газа. ASCII строка [0,1] | R/- |
| 0x1B5B | СЕНСОР. Тип газа. ASCII строка [2,3] | R/- |
| 0x1B5C | СЕНСОР. Тип газа. ASCII строка [4,5] | R/- |
| 0x1B5D | СЕНСОР. Тип газа. ASCII строка [6,7] | R/- |
| 0x1B5E | СЕНСОР. Тип газа. ASCII строка [8,9] | R/- |
| 0x1B5F | СЕНСОР. Единица измерения 0 - "%об.д." 1 - "ppm" 2 - "ppb" 3 - "%НКПР" | R/- |
| 0x1B60 | Концентрация | R/- |
| 0x1B61 | Установленный выходной ток * 100 мА | R/- |
| 0x1B62 | СЕНСОР. Температура *10 | R/- |
| 0x1B63 | Общее состояние | R/- |

| | | |
|--------|---|-----|
| | бит 1 - порог 1 бит 2 - порог 2 бит 3 - отсутствует сенсор либо он повреждён бит 4 - нет связи с сенсором бит 5 - превышение сигнала бит 6 - идёт инициализация модуля бит 7 – режим 0 – рабочий, 1 - сервисный бит 8 - авария (какие-либо проблемы с сенсором) бит 10 - Признак наличия модуля бит 11 - Признак соединения с координатором бит 12 - Получен IEEE адрес координатора бит 15 - Признак наличия магнита | |
| 0x1B64 | Р Е З Е Р В | R/- |
| 0x1B65 | СЕНСОР. Состояние бит 0 - Инициализация бит 1 - Рабочий цикл запущен бит 2 - 0 - рабочий режим, 1 - сервисный бит 3 - Признак наличия каких-либо неисправностей бит 4 - Превышение сигнала бит 5 - Нет связи с ОУ бит 6 - Нет связи с датчиком температуры бит 7 - Нет связи с АЦП бит 10 - Питание нагревателя не в допуске бит 11 - Питание измерительного моста не в допуске бит 12 - Нет подключенного сенсора либо сенсор повреждён бит 13 - Проблемы с EEPROM | R/- |
| 0x1B66 | СЕНСОР. Качество связи, % | R/- |
| 0x1B67 | Напряжение на батарее, В *100 | R/- |
| 0x1B68 | Счётчик от последнего сеанса связи, сек | R/- |
| 0x1B69 | ID последнего пакета | R/- |
| 0x1B6A | Получено пакетов | R/- |
| 0x1B6B | Признак наличия связи | R/- |
| 0x1B6C | Короткий адрес | R/- |
| 0x1B6D | Мл.байт - уровень сигнала (RSSI) Ст.байт - качество сигнала | R/- |
| 0x1B6E | Порог 1 | R/- |
| 0x1B6F | Порог 2 | R/- |
| ... | ... | |
| | | |

| Если на канале роутер | | |
|---|---|-----|
| 0x1B58 | ID модуля (заводской номер) Ni | R/- |
| 0x1B59 | ID модуля (заводской номер) Lo | R/- |
| 0x1B5A | Р Е З Е Р В | R/- |
| 0x1B5B | Р Е З Е Р В | R/- |
| 0x1B5C | Р Е З Е Р В | R/- |
| 0x1B5D | Р Е З Е Р В | R/- |
| 0x1B5E | Р Е З Е Р В | R/- |
| 0x1B5F | Р Е З Е Р В | R/- |
| 0x1B60 | Р Е З Е Р В | R/- |
| 0x1B61 | Текущее состояние модуля MBee | R/- |
| 0x1B62 | Количество подключенных устройств | R/- |
| 0x1B63 | Общее состояние бит 10 - Признак наличия модуля бит 11 - Признак соединения с координатором бит 12 - Получен IEEE адрес координатора | R/- |
| 0x1B64 | Напряжение питания, В * 100 | R/- |
| 0x1B65 | Счётчик от последнего сеанса связи, сек | R/- |
| 0x1B66 | ID последнего пакета | R/- |
| 0x1B67 | Получено пакетов | R/- |
| 0x1B68 | Признак наличия связи | R/- |
| 0x1B69 | Короткий адрес | R/- |
| 0x1B6A | Мл.байт - уровень сигнала (RSSI) Ст.байт - качество сигнала | R/- |
| ... | ... | |
| Дополнительные данные роутеров. Размер группы 40 регистров. Количество групп 80. Начальный адрес 0-ой группы 0x3A98 | | |
| 0x3A98 | MBee. Короткий адрес подключенного устройства [1] | R/- |
| ... | ... | |
| 0x3AAC | MBee. Короткий адрес подключенного устройства [21] | R/- |
| | | |



Мы в соцсетях



Россия, 617760,
Пермский край, г. Чайковский,
ул. Промышленная 8/25,

телефон: +7 (34241) 6-55-11
e-mail: info@eriskip.ru,
eriskip.com