



Уважаемый покупатель! Благодарим Вас за приобретение нашего твердомера Бухгольца. Мы надеемся, что вы останетесь довольны качеством и точностью нашего прибора.

Настоящее руководство по эксплуатации содержит техническое описание и инструкцию по эксплуатации твердомера Бухгольца (далее по тексту твердомера) и предназначено для его изучения и правильной эксплуатации. Твердомер соответствует стандартам ГОСТ 22233-2001, ISO 2815:2003, DIN 53153.

МЕРЫ ПРЕДОСТОРОЖНОСТИ



Прежде чем приступить к работе с твердомером внимательно ознакомьтесь с настоящим руководством.



Осторожно. Острый индентор.

1. Назначение

1.1 Твердомер предназначен для испытания на твердость однослойного покрытия или многослойной системы краски, лака или родственного продукта. Твердость измеряется по длине отпечатка на испытываемом покрытии после вдавливания индентора Бухгольца под действием заданной постоянной нагрузки в 500 г. в течение 30-50 секунд.

2. Технические характеристики

Диапазон измерения твердости по Бухгольцу:	59 - 125
Диаметр индентора:	30 ±0,1 мм
Ширина индентора:	5±0,1 мм
Угол заточки индентора:	60° ±0,5°
Вес твердомера:	1000 ±5 г
Усилие давления индентора:	500 ±5 г
Габаритные размеры, не более:	92 x 44 x 44 мм

3. Комплектность

Комплектация	«Стандарт»	«Профи»	«Эксперт»
Твердомер по Бухгольцу ТБ-201:	+	+	+
Лупа измерительная 10X:		+	
Микроскоп 25X с подсветкой:			+
Шаблон универсальный:	+	+	+
Шаблон для микроскопа (лупы):		+	+
Таймер:			+
Руководство по эксплуатации:	+	+	+
Пластиковый кейс:		+	+
Упаковка:	+		

4. Сущность метода

- 4.1 Сущность метода заключается во вдавливании индентора в покрытие с последующей оценкой результатов испытания. Длина вдавливания служит характеристикой остаточной деформации покрытия.
- 4.2 Результат испытания выражается в виде функции, обратной величине длины вдавливания, и эта величина возрастает с возрастанием сопротивления вдавливанию. Среднее значение нескольких измерений округляют до ближайшего значения в первой колонке таблицы (таблица 1), и это значение длины вдавливания используют для вычисления сопротивления вдавливанию.
- 4.3 Сопротивление вдавливанию вычисляют по уравнению:

$$V(\text{Бухголец}) = \frac{100 \text{ мм}}{L}, \text{ где } L - \text{номинальное значение длины вдавливания, в мм.}$$

5. Устройство твердомера

- 5.1 Твердомер состоит из прямоугольного корпуса, выполненного из нержавеющей стали, индентора и двух заостренных ножек. Индентор выполнен в виде колеса из закаленной инструментальной стали с острой кромкой, заточенной под углом 120° . Сверху твердомера расположен пузырьковый уровень.
- 5.2 Вес твердомера составляет (1000 ± 5) г. Индентор расположен таким образом, чтобы при помещении твердомера на ровную горизонтальную поверхность эффективная нагрузка на индентор составляет (500 ± 5) г.



Рис. 1. Форма отпечатка.

- 5.3 Форма отпечатка, оставляемая индентором твердомера, приведена на Рис. 1.
- 5.4 Положение отпечатка устанавливается посредством шаблона.
- 5.5 В качестве измерительного устройства используется измерительный микроскоп с подсветкой или измерительная лупа.
- 5.6 Для отсчета времени испытания используется секундомер или таймер, обеспечивающий отсчет 30 с с точностью до 1 с.

6. Проведение испытаний

6.1 Подготовка образцов для испытаний

- 6.1.1 Для проведения испытаний необходимо использовать плоскопараллельные стеклянные или металлические пластины размером 150×100 мм (120×90 мм), толщиной более 1 мм.
- 6.1.2 Нанести покрытие на пластину установленным методом для испытуемого покрытия.
- 6.1.3 Высушить покрытие. Различные системы окраски требуют разного времени сушки. Обеспечьте достаточное время для сушки образца, не менее 16 часов, и затем проведите тестирование как можно быстрее.
- 6.1.4 Определить толщину сухого покрытия, по одному из методов, описанному в ISO 2808.

6.2 Определение длины отпечатка

- 6.2.1 Испытание должно проводиться при температуре $(23 \pm 2)^\circ \text{C}$ и относительной влажности $(50 \pm 5) \%$, если не согласовано иным образом.
- 6.2.2 Поместить испытуемую пластину с покрытием на твердую горизонтальную поверхность. На пластину положить шаблон для определения положения отпечатка.
- 6.2.3 Медленно установить твердомер, так, чтобы сначала пришли в соприкосновение опоры, а затем плавно опустить индентор.
- 6.2.4 Выдержать 30 секунд и плавно убрать индентор с образца.
- 6.2.5 Измерить длину вдавливания отпечатка с помощью измерительного микроскопа или измерительной лупы с точностью 0,1 мм.



Площадь отпечатка должна освещаться источником света, расположенным таким образом, чтобы угол падения света превышал 60° (Рис. 2.). Микроскоп или лупа должны располагаться вертикально над отпечатком.

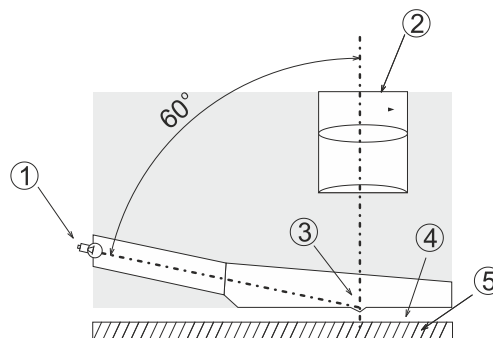


Рис. 2. Положение источника света.

1 – источник света; 2 – микроскоп; 3 – отпечаток;
4 – покрытие; 5 – окрашиваемая поверхность

- 6.2.6 Выполнить пять испытаний в различных частях одной и той же пластины и вычислить среднее значение.



6.3 Расчет и обработка результатов

6.3.1 Вычислить сопротивление вдавливания по таблице 1.

$$V(\text{Бухголец}) = \frac{100 \text{ мм}}{L}, \text{ где } L - \text{ номинальное значение длины вдавливания, в мм}$$

Таблица 1. Сопротивление вдавливанию (DIN EN ISO 2815)

Длина углубления (мм)	Сопротивление вдавливания, аВ	Абсолютная погрешность (ΔаВ)	Нижний предел (аВ) min	Верхний предел (аВ) max	Глубина углубления * (μм)	Толщина покрытия (μм)
0,4	250,0	62,5	187,5	312,5	1	3
0,5	200,0	40,0	160,0	240,0	2	6
0,6	166,7	27,8	138,9	194,4	3	9
0,7	142,9	20,4	122,4	163,3	4	12
0,8	125,0	15,6	109,4	140,6	5	15
0,9	111,1	12,3	98,8	123,5	7	20
1,0	100,0	10,0	90,0	110,0	8	20
1,1	90,9	8,3	82,6	99,2	10	20
1,2	83,3	6,9	76,4	90,3	12	25
1,3	76,9	5,9	71,0	82,8	14	25
1,4	71,4	5,1	66,3	76,5	16	30
1,5	66,7	4,4	62,2	71,1	19	30
1,6	62,5	3,9	58,6	66,4	21	35
1,7	58,8	3,5	55,4	62,3	24	35
1,8	55,6	3,1	52,5	58,6	27	40
1,9	52,6	2,8	49,9	55,4	30	40
2,0	50,0	2,5	47,5	52,5	33	45

6.4 Протокол испытаний

6.4.1 Заполнить протокол испытаний после завершения испытаний. Протокол испытания должен включать следующую информацию:

- Ссылку на международный стандарт (ISO 2815:2003).
- Дату проведения испытаний.
- Данные, необходимые для идентификации испытуемого продукта.
- Результаты измерений.
- Любые отклонения от установленной методики испытаний.

7. Техническое обслуживание

7.1 Провести внешний осмотр твердомера. Убедиться в отсутствии механических повреждений и следов коррозии на инденторе.

8. Свидетельство о приемке

8.1 Твердомер Бухгольца ТБ-201 соответствует техническим характеристикам, изложенным в настоящем руководстве, и признан годным к эксплуатации.

Модель	ТБ-201		Штамп ОТК
Комплектация	Стандарт		
	Профи		
	Эксперт		
Дата выпуска			
Серийный номер			
Представитель ОТК			

9. Гарантии изготовителя

9.1 Срок службы твердомера 5 лет.

9.2 Предприятие-изготовитель гарантирует соответствие твердомера требованиям настоящему руководству по эксплуатации при соблюдении потребителем условий эксплуатации транспортировки и хранения в течение гарантийного срока эксплуатации - 2 года со дня продажи.

9.3 Гарантия не распространяется на индентор.