

ГАЗОАНАЛИЗАТОРЫ АНКАТ-7631Микро

Руководство по эксплуатации

Содержание

	Лист
1 Описание и работа	5
1.1 Описание и работа газоанализаторов	5
1.1.1 Назначение газоанализаторов	5
1.2 Технические характеристики	7
1.3 Комплектность	13
1.4 Устройство и работа	16
1.5 Маркировка	20
1.6 Упаковка	21
2 Использование по назначению	22
2.1 Общие указания по эксплуатации	22
2.2 Подготовка газоанализаторов к использованию	24
2.3 Использование газоанализаторов	25
2.4 Методика измерений	29
2.4 Возможные неисправности и способы их устранения	30
3 Техническое обслуживание	31
4 Хранение	42
5 Транспортирование	42
6 Утилизация	43
7 Гарантии изготовителя	46
8 Сведения о рекламациях	46
9 Свидетельство о приемке	47
10 Свидетельство об упаковывании	47
11 Сведения об отгрузке	48
12 Отметка о гарантийном ремонте	48
Приложение А Газоанализаторы АНКАТ-7631Микро. Чертеж средств взрывозащиты	49
Приложение Б Перечень данных, характеризующих газоанализаторы АНКАТ-7631Микро в соответствии с «Техническим регламентом о безопасности объектов внутреннего водного транспорта»	50
Приложение В Газоанализаторы АНКАТ-7631Микро. Схема режимов работы	51
Приложение Г Перечень ПГС, используемых при корректировке газоанализаторов Перечень принятых сокращений	57 59



Перед началом работ, пожалуйста, прочтите данное руководство по эксплуатации! Оно содержит важные указания и данные, соблюдение которых обеспечит правильное функционирование газоанализаторов АНКАТ-7631Микро (далее - газоанализаторы) и позволит сэкономить средства на сервисное обслуживание. Оно значительно облегчит Вам обслуживание газоанализаторов и обеспечит надежные результаты измерений.

Изготовитель оставляет за собой право вносить конструктивные изменения, связанные с улучшением технических и потребительских качеств, вследствие чего в руководстве по эксплуатации возможны незначительные расхождения между текстом, графическим материалом, эксплуатационной документацией и изделием, не влияющие на качество, работоспособность, надежность и долговечность изделия.

Настоящее руководство по эксплуатации содержит техническое описание и инструкцию по эксплуатации газоанализаторов АНКАТ-7631Микро, предназначено для изучения газоанализаторов, их характеристик и правил эксплуатации с целью правильного обращения с ними при эксплуатации.

Настоящее руководство по эксплуатации является объединенным эксплуатационным документом и включает разделы паспорта.

Таблица 1.1

Обозначение	Наименование	Определяемый компонент
ИБЯЛ.413411.058	АНКАТ-7631Микро-СО	СО
ИБЯЛ.413411.058-01	АНКАТ-7631Микро-НСІ	НСІ
ИБЯЛ.413411.058-02	АНКАТ-7631Микро-Н ₂ S	Н ₂ S
ИБЯЛ.413411.058-04	АНКАТ-7631Микро-НН ₃	НН ₃
ИБЯЛ.413411.058-05	АНКАТ-7631Микро-Сl ₂	Сl ₂
ИБЯЛ.413411.058-06	АНКАТ-7631Микро-SO ₂	SO ₂
ИБЯЛ.413411.058-07	АНКАТ-7631Микро-NO ₂	NO ₂
ИБЯЛ.413411.058-09	АНКАТ-7631Микро-О ₂	О ₂
ИБЯЛ.413411.058-10	АНКАТ-7631Микро-О ₂ -ВД	
Примечание – ВД – выносной датчик кислорода		

1 ОПИСАНИЕ И РАБОТА

1.1 Описание и работа газоанализаторов

1.1.1 Назначение газоанализаторов

1.1.1.1 Газоанализаторы АНКАТ-7631 Микро предназначены для непрерывного автоматического измерения массовой концентрации оксида углерода (CO), хлороводорода (HCl), сероводорода (H₂S), аммиака (NH₃), хлора (Cl₂), диоксида серы (SO₂), диоксида азота (NO₂), объёмной доли кислорода (O₂) в воздухе, а также выдачи сигнализации о достижении содержания определяемых компонентов установленных пороговых значений.

Газоанализаторы представляют собой носимые (индивидуальные) приборы непрерывного действия.

Принцип действия газоанализаторов – электрохимический.

Способ отбора пробы – диффузионный или принудительный за счет внешнего побудителя расхода или меха резинового. При работе во взрывоопасной зоне внешний побудитель расхода должен иметь взрывозащищенное исполнение.

1.1.1.2 Область применения - контроль содержания вредных веществ и кислорода в воздухе рабочей зоны производственных, административных, жилых помещений и открытых пространств, а также объектов речного и морского транспорта.

1.1.1.3 Исполнения газоанализаторов приведены в таблице 1.1.

1.1.1.4 Газоанализаторы обеспечивают выполнение следующих функций:

- а) цифровую индикацию содержания определяемого компонента на индикаторе;
- б) выдачу предупредительной и аварийной сигнализации при достижении содержания определяемого компонента порогов срабатывания «ПОРОГ 1» и «ПОРОГ 2»;
- в) цифровую индикацию установленных пороговых значений;
- г) сохранение в энергонезависимой памяти измеренных значений содержания определяемого компонента;
- д) обмен данными с ПЭВМ по интерфейсу USB;
- е) цифровую индикацию номера версии программного обеспечения (далее – ПО) и цифрового идентификатора ПО.

1.1.1.5 Газоанализаторы относятся к взрывозащищённому электрооборудованию группы II по ГОСТ 30852.0-2002 и имеют маркировку взрывозащиты «IEx ib IIC T6 X».

1.1.1.6 По способу защиты персонала от поражения электрическим током газоанализаторы относятся к классу III по ГОСТ 12.2.007.0-75.

1.1.1.7 Газоанализаторы относятся к оборудованию класса А по ГОСТ Р 51522.1-2011.

1.1.1.8 Степень защиты газоанализаторов от доступа к опасным частям, от попадания внутрь внешних твердых предметов и от проникновения воды по ГОСТ 14254-96– IP54.

1.1.1.9 По устойчивости к воздействию климатических факторов газоанализаторы соответствуют климатическому исполнению УХЛ1.1 или М1.1 (для газоанализаторов, соответствующих требованиям Правил РМРС и РРР) по ГОСТ 15150-69.

1.1.1.10 По устойчивости к воздействию температуры и влажности окружающего воздуха газоанализаторы относятся к группе С4 по ГОСТ Р 52931-2008 в расширенном диапазоне рабочей температуры от минус 30 до плюс 45°С.

1.1.1.11 По устойчивости к воздействию атмосферного давления газоанализаторы относятся к группе Р1 по ГОСТ Р 52931-2008.

1.1.1.12 Условия эксплуатации газоанализаторов:

- диапазон температуры окружающей и контролируемой сред , °С
от минус 30 до плюс 45;
- диапазон атмосферного давления, кПа
от 84 до 106,7;
мм рт. ст. от 630 до 800;
- диапазон относительной влажности воздуха при температуре 35 °С, %
от 30 до 95;
- массовая концентрация пыли, г/м³, не более 10⁻²;
- синусоидальная вибрация с частотой от 10 до 55 Гц и амплитудой не более 0,35 мм;
- содержание неопределяемых компонентов в анализируемой среде не должно превышать значений, указанных в таблице 1.6.

1.1.1.13 Газоанализаторы, соответствующие требованиям Правил РМРС и РРР, устойчивы:

- к воздействию вибрации с частотой от 2 до 100 Гц;
- к ударам с ускорением 49 м/с² (5g) при частоте от 40 до 80 ударов в минуту;
- к качке до 30° с периодом от 7 до 9 с;
- к длительным наклонам до 22,5° от вертикали во всех направлениях;
- к морскому туману.

1.1.1.14 Газоанализаторы, соответствующие требованиям Правил РМРС и РРР, устойчивы в предельных условиях эксплуатации:

- к воздействию повышенной температуры 45 °С;
- к воздействию пониженной температуры минус 30 °С;
- к воздействию в течение 5 суток относительной влажности до 95 % при температуре (40 ± 2) °С.

1.2 Технические характеристики

1.2.1 Электрическое питание газоанализаторов осуществляется от батареи аккумуляторной. Напряжение питания – от 2,0 до 2,9 В.

1.2.2 Габаритные размеры газоанализаторов, мм, не более:

- длина 55 мм;
- ширина 50 мм;
- высота 125 мм.

Габаритные размеры выносного датчика газоанализатора АНКАТ-7631Микро-О₂-ВД, мм, не более:

высота - 140; диаметр – 70.

1.2.3 Масса газоанализаторов не более 0,2 кг.

Масса выносного датчика газоанализатора АНКАТ-7631Микро-О₂-ВД не более 0,35 кг.

1.2.4 Газоанализаторы имеют цифровой канал связи с ПЭВМ через USB.

1.2.5 Диапазоны измерений, диапазоны показаний и пределы допускаемой основной абсолютной (относительной, приведенной) погрешности газоанализаторов соответствуют данным, приведенным в таблице 1.2.

1.2.6 Пределы допускаемой вариации показаний - 0,5 в долях от пределов допускаемой основной погрешности.

1.2.7 При выпуске газоанализаторов из производства установлены пороговые значения срабатывания предупредительной и аварийной сигнализации согласно таблице 1.3.

1.2.8 Диапазоны установки пороговых значений срабатывания предупредительной и аварийной сигнализации соответствуют данным, приведенным в таблице 1.3.

Таблица 1.2

Условное наименование газоанализатора	Диапазон измерений	Диапазон показаний	Единица физической величины	Участок диапазона измерений, в котором нормируется основная погрешность	Пределы допускаемого значения основной абсолютной (относительной, приведенной) погрешности газоанализаторов Δ_d (δ_d , γ_d)
АНКАТ-7631Микро-CO	0 – 200	0 – 350	мг/м ³	от 0 до 20	$\Delta_d = \pm 5 \text{ мг/м}^3$
				от 20 до 200	$\Delta_d = \pm (5 + 0,25 \cdot (C_{вх}-20)) \text{ мг/м}^3$
АНКАТ-7631Микро-HCl	0-30	0-40		от 0 до 5	$\Delta_d = \pm 1,25 \text{ мг/м}^3$
				от 5 до 30	$\Delta_d = \pm 0,25 \cdot C_{вх} \text{ мг/м}^3$
АНКАТ-7631Микро-H ₂ S	0 - 20	0 – 40		от 0 до 3	$\Delta_d = \pm 0,75 \text{ мг/м}^3$
				от 3 до 20	$\Delta_d = \pm (0,75 + 0,25 \cdot (C_{вх}-3)) \text{ мг/м}^3$
АНКАТ-7631Микро-NH ₃	0 – 150	0 – 250		от 0 до 20	$\Delta_d = \pm 5 \text{ мг/м}^3$
				от 20 до 150	$\delta_d = \pm 25 \%$
АНКАТ-7631Микро-Cl ₂	0 - 25	0 – 50		от 0 до 1	$\Delta_d = \pm 0,25 \text{ мг/м}^3$
				от 1 до 25	$\Delta_d = \pm (0,25 + 0,25 \cdot (C_{вх}-1)) \text{ мг/м}^3$
АНКАТ-7631Микро-SO ₂	0 - 20	0 – 40		во всем диапазоне	$\Delta_d = \pm (2,5 + 0,125 \cdot C_{вх}) \text{ мг/м}^3$
АНКАТ-7631Микро-NO ₂	0 - 10	0 – 20		от 0 до 2	$\Delta_d = \pm 0,5 \text{ мг/м}^3$
				от 2 до 10	$\Delta_d = \pm (0,5 + 0,15 \cdot (C_{вх}-2)) \text{ мг/м}^3$
АНКАТ-7631Микро-O ₂	0 - 30	0 – 45		объемная	во всем диапазоне
АНКАТ-7631Микро-O ₂ -ВД	0 - 30	0 – 45	доля, %	во всем диапазоне	$\Delta_d = \pm (0,4 + 0,05 \cdot C_{вх}) \text{ объемных долей, \%}$
<p>Примечания:</p> <p>1 C_{вх} – значение концентрации определяемого компонента на входе газоанализатора, мг/м³ (объемная доля, %).</p> <p>2 Цена единицы младшего разряда (ЕМР) индикации определяемого компонента:</p> <ul style="list-style-type: none"> - 0,01 для показаний в диапазоне от 0 до 9,99 мг/м³ (объемная доля, %); - 0,1 для показаний в диапазоне от 10 до 99,9 мг/м³ (объемная доля, %); - 1 для показаний в диапазоне от 100 до 350 мг/м³. 					

Таблица 1.3

Условное наименование газоанализаторов	Единица физической величины	Пороговые значения срабатывания предупредительной и аварийной сигнализации, устанавливаемые при выпуске газоанализаторов из производства		Диапазон установки пороговых значений срабатывания предупредительной и аварийной сигнализации	
		Порог 1	Порог 2	Порог 1	Порог 2
АНКАТ-7631Микро-СО	мг/м ³	20	50	0 - 200	0 - 200
АНКАТ-7631Микро-НСl		5	25	0 - 30	0 - 30
АНКАТ-7631Микро-Н ₂ S		3	10	0 - 20	0 - 20
АНКАТ-7631Микро-НН ₃		20	60	0 - 150	0 - 150
АНКАТ-7631Микро-Сl ₂		1	5	0 - 25	0 - 25
АНКАТ-7631Микро-SO ₂		10	20	0 - 20	0 - 20
АНКАТ-7631Микро-NO ₂		2	10	0 - 10	0 - 10
АНКАТ-7631Микро-О ₂	объемная доля, %	23 (на повышение)	18 (на понижение)	0 - 30	0 - 30
АНКАТ-7631Микро-О ₂ -ВД		5 (на понижение)	1 (на понижение)	0 - 30	0 - 30

1.2.9 Пределы допускаемого времени установления показаний $T_{0,9ном}$ не более значений, указанных в таблице 1.4.

Таблица 1.4

Условное наименование газоанализаторов	Предел времени установления показаний $T_{0,9ном}$, с
АНКАТ-7631Микро-СО	60
АНКАТ-7631Микро-НСl	180
АНКАТ-7631Микро-Н ₂ S	60
АНКАТ-7631Микро-НН ₃	180
АНКАТ-7631Микро-Сl ₂	90
АНКАТ-7631Микро-SO ₂	60
АНКАТ-7631Микро-NO ₂	
АНКАТ-7631Микро-О ₂	
АНКАТ-7631Микро-О ₂ -ВД	

1.2.10 Газоанализаторы соответствуют требованиям к основной абсолютной погрешности при изменении пространственного положения на 360° вокруг каждой из трех взаимно перпендикулярных осей.

1.2.11 Газоанализаторы соответствуют требованиям к основной погрешности при воздействии синусоидальной вибрации частотой от 10 до 55 Гц с амплитудой не более 0,35 мм.

1.2.12 Время прогрева газоанализаторов не более 5 мин.

1.2.13 Газоанализаторы соответствуют требованиям к основной погрешности после воздействия содержания определяемого компонента в течение 10 мин на уровне, указанном в таблице 1.5.

Время восстановления характеристик газоанализаторов после снятия перегрузки не более 10 мин.

Таблица 1.5

Условное наименование газоанализаторов	Верхняя граница диапазона измерений	Концентрация определяемого компонента при перегрузке, % от разности между пределами измерений
АНКАТ-7631Микро-СО	200 мг/м ³	150
АНКАТ-7631Микро-НСl	30 мг/м ³	150
АНКАТ-7631Микро-Н ₂ S	20 мг/м ³	170
АНКАТ-7631Микро-НН ₃	150 мг/м ³	130
АНКАТ-7631Микро-Cl ₂	25 мг/м ³	200
АНКАТ-7631Микро-SO ₂	20 мг/м ³	200
АНКАТ-7631Микро-NO ₂	10 мг/м ³	170
АНКАТ-7631Микро-О ₂ , АНКАТ-7631Микро-О ₂ -ВД	30 % объемной доли	140

1.2.14 Время непрерывной работы газоанализаторов до разряда аккумуляторной батареи при температуре окружающей среды (20 ± 5) °С и отсутствии срабатывания сигнализации не менее 500 ч.

1.2.15 Допускаемый интервал времени работы газоанализаторов без корректировки показаний по ПГС не менее 6 месяцев.

На протяжении указанного интервала времени допускается корректировка нулевых показаний газоанализаторов АНКАТ-7631Микро-СО, АНКАТ-7631Микро-НСl, АНКАТ-7631Микро-Н₂S, АНКАТ-7631Микро-НН₃, АНКАТ-7631Микро-Cl₂, АНКАТ-7631Микро-SO₂, АНКАТ-7631Микро-NO₂ и чувствительности для газоанализаторов АНКАТ-7631Микро-О₂, АНКАТ-7631микро-О₂-ВД на атмосферном воздухе.

Примечание – Атмосферный воздух должен соответствовать требованиям РД 52.04.186-89 «Руководство по контролю загрязнения атмосферы».

1.2.16 Пределы допускаемой суммарной дополнительной погрешности от воздействия неопределяемых компонентов, содержание которых приведено в таблице 1.6, не превышают:

для газоанализаторов АНКАТ-7631Микро-НCl $\pm 2\Delta$ д;

для газоанализаторов АНКАТ-7631Микро-О₂ $\pm \gamma$ д;

для всех остальных исполнений газоанализаторов $\pm \Delta$

в начальной точке диапазона измерений.

Таблица 1.6

Определяемый компонент	Содержание неопределяемых компонентов								
	Массовая концентрация, мг/м ³						Объемная доля, %		
	CO	NO ₂	H ₂ S	SO ₂	Cl ₂	HCl	CO ₂	CH ₄	C ₃ H ₈
CO	-	2	10	10	1	30	1	1,06	0,92
HCl	200	-	-	-	-	-	1	1,06	0,92
H ₂ S	20	2	-	10	1	-	1	1,06	0,92
NH ₃	20	2	-	10	1	5	1	1,06	0,92
Cl ₂	20	*	*	*	-	5	1	1,06	0,92
SO ₂	20	*	*	-	1	-	1	1,06	0,92
NO ₂	20	-	*	10	1	-	1	1,06	0,92
O ₂	20	2	10	10	1	30	15	100	100

Примечания

1 - * - наличие не допускается;

2 - знак «-» означает, что дополнительная погрешность от влияния неопределяемых компонентов не нормируется.

1.2.17 Уровень звукового давления, создаваемого звуковой сигнализацией газоанализатора, на расстоянии 30 см по оси акустического излучателя не менее 70 дБ.

1.2.18 Газоанализаторы в упаковке для транспортирования прочны к воздействию ударов со значением пикового ударного ускорения 98 м/с², длительностью ударного импульса 16 мс; числом ударов (1000 ± 10) в направлении, обозначенном на таре манипуляционным знаком «Верх».

1.2.19 Газоанализаторы в упаковке для транспортирования выдерживают воздействие температуры окружающего воздуха от минус 30 до плюс 45 °С.

1.2.20 Газоанализаторы в упаковке для транспортирования выдерживают воздействие относительной влажности окружающего воздуха до 98 % при температуре 35 °С.

1.2.21 Встроенное программное обеспечение соответствует ГОСТ Р 8.654-2009. Уровень защиты встроенного ПО от непреднамеренных и преднамеренных изменений соответствует уровню защиты «А» по МИ 3286-2010.

1.2.22 Изоляция между электрическими цепями и корпусом газоанализатора при температуре окружающего воздуха (20 ± 5) °С и относительной влажности не более 80 % выдерживает в течение 1 мин воздействие испытательного напряжения 500 В переменного тока практически синусоидальной формы частотой (50 ± 1) Гц.

1.2.23 Средняя наработка на отказ газоанализаторов в условиях эксплуатации (с учетом технического обслуживания) не менее 32000 ч.

1.2.24 Средний полный срок службы электрохимических датчиков (в дальнейшем – ЭХД) не менее 3 лет.

По заказу предприятие-изготовитель поставляет для газоанализаторов ЭХД взамен отработавших свой ресурс.

1.2.25 Средний полный срок службы газоанализаторов в условиях эксплуатации, указанных в настоящем РЭ, без учета среднего срока службы ЭХД не менее 10 лет.

Критерием предельного состояния газоанализаторов является экономическая нецелесообразность восстановления.

Примечание – После 10 лет эксплуатации газоанализаторы подлежат списанию согласно «Правилам применения технических устройств на опасных производственных объектах», утвержденным постановлением Правительства РФ от 25.12.98 г. № 1540.

1.2.26 Суммарная масса драгоценных материалов в ЭХД, примененных в газоанализаторе, приведена в таблице 1.7.

Таблица 1.7

Обозначение ЭХД	Золото, г	Платина, г	Рутений, г
ИБЯЛ.418425.130-01 (СО 0-200)	-	0,1166	-
ИБЯЛ.418425.130-07 (НСІ 0-30)	-	0,1532	-
ИБЯЛ.418425.130-02 (Н ₂ S 0-20)	-	0,121	-
ИБЯЛ.418425.060-25 (NH ₃ 0-150)	-	-	0,000225
ИБЯЛ.418425.130-06 (Cl ₂ 0-25)	0,0437	0,093	-
ИБЯЛ.418425.130-04 (SO ₂ 0-20)	0,0437	0,093	-
ИБЯЛ.418425.130-05 (NO ₂ 0-10)	0,0437	0,093	-
ИБЯЛ.418425.010-19 (O ₂ 0-30)	0,08639	-	-
ИБЯЛ.418425.011-01 (O ₂ 0-30)	0,08639	-	-

1.3 Комплектность

1.3.1 Комплект поставки газоанализаторов соответствует указанному в таблице 1.8.

Таблица 1.8

Обозначение	Наименование	Количество	Примечание
	Газоанализатор АНКАТ-7631Микро	1 шт.	Согласно исполнению
	Комплект ЗИП *	1 компл.	Согласно ИБЯЛ.413411.058 ЗИ
ИБЯЛ.413411.058 ВЭ	Ведомость эксплуатационных документов	1 экз.	
	Комплект эксплуатационных документов	1 компл.	Согласно ИБЯЛ.413411.058 ВЭ

* - Включает в себя:

- ИБЯЛ.413955.012 устройство зарядное в упаковке;

- ИБЯЛ.413955.013 кабель USB в упаковке;

- ИБЯЛ.301121.015 колпачок поверочный (для всех исполнений, кроме АНКАТ-7631Микро-О₂-ВД);

- ИБЯЛ.725322.002 крышка (для исполнения АНКАТ-7631Микро-О₂-ВД);

- ключ шестигранный изогнутый 2 мм;

- трубка ПВХ 4x1,5 ТУ 2247-465-00208947-2006 – 2 м.

1.3.2 Дополнительное оборудование, поставляемое по отдельному заказу, приведено в таблице 1.9.

Таблица 1.9

Обозначение при заказе	Наименование при заказе	Применение
ИБЯЛ.306249.006	Вентиль точной регулировки	Периодическая поверка, корректировка показаний по ПГС
ИБЯЛ.418311.038	Устройство отбора пробы	
ИБЯЛ.413142.002	Генератор ГДП-102	
ИБЯЛ.418319.013-03	Источник микропотока H ₂ S «ИМ03-М-А2»	
ИБЯЛ.418319.013-05	Источник микропотока SO ₂ «ИМ05-М-А2»	
ИБЯЛ.418319.013-01	Источник микропотока NO ₂ «ИМ01-О-Г2»	
ИБЯЛ.418319.013-09	Источник микропотока Cl ₂ «ИМ09-О-А2»	
ШДЕК.418319.001-90	Источник микропотока HCl «ИМ108-М-Е»	
	Баллоны с ГСО-ПГС	
	Трубка ПВХ 4x1,5 ТУ 2247-465-00208947-2006	
ИБЯЛ.418622.003-05	Индикатор расхода	Корректировка показаний по ПГС

Продолжение таблицы 1.9

Обозначение при заказе	Наименование при заказе	Применение
	Трубка Ф-4Д 4x1,0 ГОСТ 22056-76	Периодическая поверка, корректировка показаний по ПГС газоанализаторов на NO ₂ , H ₂ S, SO ₂ , Cl ₂ и HCl
ИБЯЛ.302646.001	Мех резиновый	Обеспечение принудительного отбора пробы во время эксплуатации
ИБЯЛ.418311.043	Газозаборник	Обеспечение отбора пробы из труднодоступных мест
ИБЯЛ.413955.012	Устройство зарядное в упаковке (адаптер 220 В/USB I/0,5 А)	Заряд аккумуляторной батареи
ИБЯЛ.431212.019	Носитель с программным обеспечением	
ИБЯЛ.563511.004	Блок аккумуляторный	Замена блока аккумуляторного, отработавшего свой ресурс
ИБЯЛ.468157.005	Модуль измерений и индикации	Замена модуля, отработавшего свой ресурс
	Датчики согласно таблице 1.10	Замена датчиков, отработавших свой ресурс
<p>Примечание – Сервисная программа для ПЭВМ (диск CD-R) позволяет считывать и устанавливать значения часов реального времени, считывать, архивировать и отображать на ПЭВМ в графическом и табличном виде измеренные значения содержания определяемого компонента из энергонезависимой памяти.</p> <p>Программа предназначена для работы на ПЭВМ со следующей конфигурацией:</p> <ul style="list-style-type: none"> - процессор не ниже Pentium 1ГГц, ОЗУ не менее 1 ГБ; - операционная система Windows XP, SP2/Windows Vista/Windows 7; - свободное место на диске не менее 500 МБ. 		

1.3.3 Наименование и обозначение ЭХД, поставляемых по отдельному договору взамен отработавших свой ресурс, приведены в таблице 1.10.

Таблица 1.10.

Условное наименование газоанализаторов	Наименование датчика	Обозначение датчика	Обозначение датчика в упаковке
АНКАТ-7631Микро-CO	Ячейка электрохимическая	ИБЯЛ.418425.130-01 (CO 0-200)	ИБЯЛ.305649.038-17
АНКАТ-7631Микро-HCl	Ячейка электрохимическая	ИБЯЛ.418425.130-07 (HCl 0-30)	ИБЯЛ.305649.038-23
АНКАТ-7631Микро-H ₂ S	Ячейка электрохимическая	ИБЯЛ.418425.130-02 (H ₂ S 0-20)	ИБЯЛ.305649.038-18
АНКАТ-7631Микро-NH ₃	Ячейка электрохимическая	ИБЯЛ.418425.060-25 (NH ₃ 0-150)	ИБЯЛ.305649.038-24
АНКАТ-7631Микро-Cl ₂	Ячейка электрохимическая	ИБЯЛ.418425.130-06 (Cl ₂ 0-25)	ИБЯЛ.305649.038-22
АНКАТ-7631Микро-SO ₂	Ячейка электрохимическая	ИБЯЛ.418425.130-04 (SO ₂ 0-20)	ИБЯЛ.305649.038-20
АНКАТ-7631Микро-NO ₂	Ячейка электрохимическая	ИБЯЛ.418425.130-05 (NO ₂ 0-10)	ИБЯЛ.305649.038-21
АНКАТ-7631Микро-O ₂	Датчик кислорода	ИБЯЛ.418425.010-19 (O ₂ 0-30)	ИБЯЛ.305649.040-16
АНКАТ-7631Микро-O ₂ -ВД	Датчик выносной	ИБЯЛ.418425.010-08 (O ₂ 0-30)	ИБЯЛ.305649.040-05

1.4 Устройство и работа

1.4.1 Устройство газоанализаторов

1.4.1.1 Внешний вид газоанализаторов приведен на рисунке 1.1.

1.4.1.2 На передней панели газоанализаторов расположены:

- окно графического индикатора (4);

- пленочная клавиатура с двумя клавишами для управления режимами работы газоанализатора «▶» (5) и «⏏» (6);

- окно звукового излучателя (2).

1.4.1.3 На задней стенке корпуса газоанализаторов расположен зажим для крепления газоанализаторов (на поясе, кармане и т.д) (7).

1.4.1.4 На нижней стенке корпуса газоанализаторов расположена крышка (1), закрывающая разъем USB. Разъем USB предназначен для заряда газоанализаторов или для подключения к ПЭВМ. Конструктивно разъем представляет собой mini-USB.

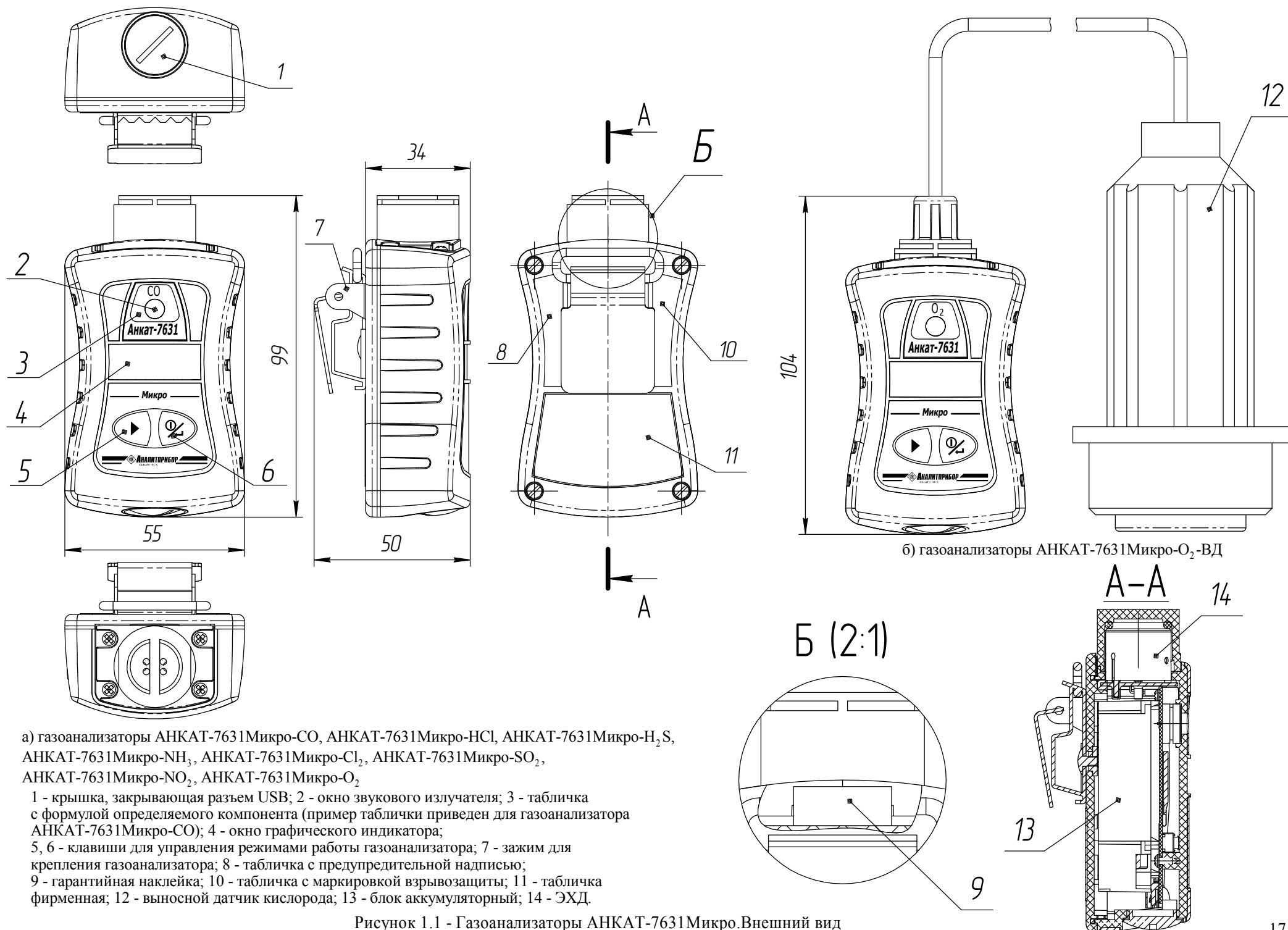


Рисунок 1.1 - Газоанализаторы АНКАТ-7631Микро. Внешний вид

1.4.2 Работа газоанализаторов

1.4.2.1 При проникновении определяемого газа через пористую мембрану, ЭХД формирует токовый сигнал, пропорциональный концентрации определяемого компонента в воздухе. Токовый сигнал с ЭХД поступает на модуль измерений и индикации, где преобразуется в напряжение и нормируется. Усиленный сигнал, пропорциональный содержанию определяемого компонента, поступает на аналоговый вход микроконтроллера (МК), расположенного на модуле измерений и индикации. МК вносит в измеренный сигнал поправки на температуру контролируемой среды. Обработанная МК информация поступает на графический индикатор – для отображения в численном виде содержания определяемого компонента. При достижении измеренным значением содержания определяемого компонента пороговых значений, а также при разряде аккумуляторной батареи, МК выдает управляющие сигналы на схемы звуковой и световой сигнализации. МК также обеспечивает обмен данными с ПЭВМ по интерфейсу USB.

1.4.3 Обеспечение взрывозащищенности

1.4.3.1 Газоанализаторы соответствуют требованиям безопасности согласно ГОСТ 12.2.007.0-75, ГОСТ 30852.0-2002, ГОСТ 30852.10-2002, ГОСТ Р 52319-2005, ГОСТ 14254-96.

1.4.3.2 По способу защиты от поражения электрическим током газоанализаторы соответствуют классу III по ГОСТ 12.2.007.0-75.

1.4.3.3 Газоанализаторы имеют уровень взрывозащиты по ГОСТ 30852.0-2002, обеспечиваемый видом взрывозащиты «искробезопасная электрическая цепь» (ib).

Данный вид взрывозащиты достигается следующими средствами:

- питание газоанализаторов осуществляется от встроенной аккумуляторной батареи. Аккумуляторная батарея залита компаундом, сохраняющим свои свойства во всем рабочем диапазоне температур, и размещена в отдельном отсеке. Аккумуляторная батарея состоит из двух никельметаллогидридных аккумуляторов. Ток разряда аккумуляторной батареи при переплюсовке ограничивается дублированными диодами модуля защиты АКБ. Предохранение аккумуляторного отсека от умышленного вскрытия обеспечивается предупредительной надписью на задней крышке газоанализатора;
- электрическая схема ограничения тока питания газоанализаторов размещена на модуле защиты АКБ. Для ограничения электрического тока применены резисторы. Модуль залит компаундом. Электрическая нагрузка элементов, обеспечивающих искрозащиту, не превышает 2/3 их номинальных значений в нормальном и аварийном режимах работы;

- электрические зазоры, пути утечки и электрическая прочность изоляции соответствуют требованиям ГОСТ 30852.10-2002;
- конструкция корпуса и отдельных частей оболочки газоанализаторов выполнена с учетом общих требований ГОСТ 30852.0-2002 для электрооборудования, размещенного во взрывоопасных зонах. Уплотнения и соединения элементов конструкции обеспечивают степень защиты IP54. Механическая прочность оболочки соответствует требованиям ГОСТ 30852.0-2002 для электрооборудования с низкой опасностью механических повреждений. Лицевая часть корпуса газоанализаторов выполнена из обрезиненного поликарбоната, покрытого проводящим материалом, тыльная часть корпуса – из угленасыщенного полиамида, исключающих опасность воспламенения от электростатического заряда;
- максимальная температура нагрева корпуса и конструктивных элементов газоанализаторов не превышает 85 °С, что соответствует температурному классу Т6 по ГОСТ 30852.0-2002.

Чертеж средств взрывозащиты газоанализаторов приведен в приложении А.

1.4.3.4 Газоанализаторы имеют маркировку взрывозащиты по ГОСТ 30852.0-2002 - «1Ex ib IIC T6 X».

Газоанализаторы имеют предупредительную надпись:

«НЕ ОТКРЫВАТЬ ПРИ ВОЗМОЖНОМ ПРИСУТСТВИИ ВЗРЫВООПАСНОЙ СРЕДЫ».

1.4.3.5 Знак «X», следующий за маркировкой взрывозащиты газоанализаторов, означает:

- установка, замена и зарядка аккумуляторной батареи, замена ЭХД, работа с ПЭВМ должны производиться вне взрывоопасной зоны; для замены должны применяться аккумуляторы, тип которых указан в технической документации изготовителя;
- газоанализаторы следует оберегать от механических ударов;
- при эксплуатации во взрывоопасной зоне разъем USB на корпусе газоанализаторов должен быть надежно закрыт крышкой.

1.4.3.6 Параметры искробезопасных цепей встроенной аккумуляторной батареи:

$I_0=2,5$ А, $U_0=3,0$ В.

1.4.3.7 Максимальная температура нагрева наружной поверхности газоанализаторов в предельном режиме работы не превышает предельно допустимую для группы Т6 по ГОСТ 30852.0-2002.

1.4.3.8 Степень защиты газоанализаторов от доступа к опасным частям, от попадания внутрь внешних твердых предметов и от проникновения воды по ГОСТ 14254-96– IP54.

1.5 Маркировка

1.5.1 Маркировка газоанализаторов соответствует ГОСТ 30852.0-2002, ГОСТ Р 52319-2005, ГОСТ 26828-86 и чертежам предприятия - изготовителя.

1.5.2 На передней стенке корпуса газоанализаторов находится табличка, на которой нанесено обозначение определяемого компонента в виде химической формулы.

1.5.3 На передней стенке корпуса газоанализаторов нанесены:

- логотип предприятия-изготовителя;
- наименование «АНКАТ-7631Микро».

1.5.4 На задней крышке газоанализатора нанесена маркировка взрывозащиты согласно ГОСТ 30852.0-2002 «1Ex ib IС Т6 X».

1.5.5 На задней крышке газоанализаторов находится табличка, на которой нанесено:

- 1) условное наименование газоанализатора;
- 2) номер сертификата соответствия в системе сертификации ГОСТ Р и название органа по сертификации взрывозащищенных средств измерений, выдавшего данный сертификат;
- 3) маркировка степени защиты "IP54" по ГОСТ 14254-96;
- 4) диапазон измерений газоанализатора;
- 5) диапазон рабочих температур окружающей среды;
- 6) порядковый номер по системе нумерации предприятия-изготовителя;
- 7) год и квартал изготовления;
- 8) обозначение климатического исполнения по ГОСТ 15150-69: УХЛ1.1 или М1.1 (в зависимости от заказа);
- 9) параметры искробезопасных цепей;
- 10) знак утверждения типа;
- 11) знак соответствия при обязательной сертификации по ГОСТ Р 50460-92;
- 12) знак обращения на рынке (для газоанализаторов, соответствующих требованиям Правил РРР);
- 13) ИБЯЛ.413411.058ТУ;
- 14) надпись: «Остальное см. приложение Б ИБЯЛ.413411.058РЭ» (для газоанализаторов, соответствующих требованиям Правил РРР).

1.5.6 На задней крышке корпуса газоанализатора нанесена предупредительная надпись «НЕ ОТКРЫВАТЬ ПРИ ВОЗМОЖНОМ ПРИСУТСТВИИ ВЗРЫВООПАСНОЙ СРЕДЫ».

1.5.7 Шрифты и знаки, применяемые для маркировки, соответствуют ГОСТ 26.008-85, ГОСТ 26.020-80 и чертежам предприятия-изготовителя.

1.5.8 Способ нанесения и цвет надписей обеспечивают достаточную контрастность, позволяющую свободно читать надписи при нормальном освещении рабочего места.

1.5.9 Маркировка транспортной тары соответствует ГОСТ 14192-96, чертежам предприятия-изготовителя и имеет манипуляционные знаки: «ХРУПКОЕ. ОСТОРОЖНО», «БЕРЕЧЬ ОТ ВЛАГИ», «ВЕРХ».

1.5.10 Транспортная маркировка содержит:

- а) основные надписи с указанием наименования грузополучателя, наименование пункта назначения;
- б) дополнительные надписи с указанием наименования грузоотправителя, наименования пункта отправления, надписи транспортных организаций;
- в) информационные надписи с указанием массы брутто и нетто в килограммах, габаритных размеров в сантиметрах (длина, высота, ширина);
- г) значение минимальной температуры транспортирования.

1.6 Упаковка

1.6.1 Газоанализаторы относятся к группе Ш-I по ГОСТ 9.014-78.

1.6.2 Способ упаковки, подготовка к упаковке, транспортная тара и материалы, применяемые при упаковке, порядок размещения соответствуют чертежам предприятия-изготовителя.

Перед упаковкой необходимо проверить наличие и сохранность пломб.

1.6.3 Транспортная тара опломбирована пломбами ОТК в соответствии с чертежами предприятия-изготовителя.

2 ИСПОЛЬЗОВАНИЕ ПО НАЗНАЧЕНИЮ

2.1 Общие указания по эксплуатации

2.1.1 Газоанализаторы соответствуют требованиям безопасности согласно ГОСТ 12.2.007.0-75, ГОСТ 30852.0-2002, ГОСТ 30852.10-2002, ГОСТ Р 52319-2005, ГОСТ 14254-96.

2.1.2 К оперативному обслуживанию газоанализаторов должны допускаться специалисты, знающие правила эксплуатации электроустановок во взрывоопасных зонах, изучившие материальную часть, эксплуатационную документацию на газоанализаторы и имеющие квалификационную группу по электробезопасности не ниже III.

2.1.3 Во время эксплуатации газоанализаторы должны подвергаться систематическому внешнему осмотру.

При внешнем осмотре необходимо проверить:

- наличие и целостность маркировок взрывозащиты и степени защиты;
- наличие гарантийной наклейки;
- отсутствие внешних повреждений, влияющих на степень защиты газоанализатора и его работоспособность;
- наличие всех крепежных элементов.

ВНИМАНИЕ: ЭКСПЛУАТАЦИЯ ГАЗОАНАЛИЗАТОРОВ С ПОВРЕЖДЕННЫМИ ЭЛЕМЕНТАМИ И ДРУГИМИ НЕИСПРАВНОСТЯМИ КАТЕГОРИЧЕСКИ ЗАПРЕЩАЕТСЯ!

2.1.4 После воздействия отрицательных температур, резко отличающихся от рабочих, выдержать газоанализаторы до включения в нормальных условиях в течение 4 ч.

2.1.5 Аккумуляторная батарея и ЭХД ремонту не подлежат.

ВНИМАНИЕ:

1 ЗАПРЕЩАЕТСЯ ПРОВОДИТЬ ЗАРЯД АККУМУЛЯТОРНОЙ БАТАРЕИ, А ТАКЖЕ ЗАМЕНУ ЭХД ГАЗОАНАЛИЗАТОРОВ ВО ВЗРЫВООПАСНЫХ ЗОНАХ!

2 ПРИ ПОДКЛЮЧЕНИИ ЗАРЯДНОГО УСТРОЙСТВА ИЛИ ПЭВМ К ГАЗОАНАЛИЗАТОРУ ЧЕРЕЗ РАЗЪЕМ «USB» НЕОБХОДИМО СОБЛЮДАТЬ ТРЕБОВАНИЯ ЭЛЕКТРОСТАТИЧЕСКОЙ БЕЗОПАСНОСТИ!

2.1.6 В газоанализаторах отсутствует напряжение, опасное для жизни человека.

2.1.7 Требования техники безопасности и производственной санитарии должны выполняться согласно «Правилам по охране труда на предприятиях и в организациях машиностроения» ПОТ РО-14000-001-98, утвержденным департаментом экономики машиностроения министерства экономики РФ 12.03.98.

2.1.8 При работе с ПГС в баллонах под давлением должны соблюдаться требования безопасности согласно «Правилам устройства и безопасной эксплуатации сосудов, работающих под давлением» (ПБ-03-576-03), утвержденным постановлением № 91 ГГТН РФ от 11.06.2003 г.

2.1.9 Сброс газа при проверке газоанализаторов по ПГС должен осуществляться за пределы помещения согласно «Правилам безопасности систем газораспределения и газопотребления» (ПБ12-529-03), утвержденным постановлением № 9 ГГТН РФ от 18.03.2003 г. и «Правилам безопасности для объектов, использующих сжиженные углеводородные газы» (ПБ12-609-03), утвержденным постановлением № 40 ГГТН РФ от 27.05.2003 г.

ВНИМАНИЕ: ПРИ РАБОТЕ С ПГС, СОДЕРЖАНИЕ ОБЪЕМНОЙ ДОЛИ КИСЛОРОДА В КОТОРЫХ ПРЕВЫШАЕТ 23 %, ЖИРОВОЕ ЗАГРЯЗНЕНИЕ ГАЗОВОГО ТРАКТА ДОЛЖНО БЫТЬ ИСКЛЮЧЕНО!

2.1.10 Требования техники безопасности при работе с хлором должны соответствовать «Правилам безопасности при производстве, хранении, транспортировании и применении хлора» (ПБ09-322-99), утвержденным постановлением ГГТН РФ от 09.11.99 г.

2.1.11 В случае загрязнения корпуса газоанализаторов необходимо, при отключенном питании, удалить загрязнение тряпкой, смоченной в мыльном растворе.

ВНИМАНИЕ: В СЛУЧАЕ НАРУШЕНИЯ ПРАВИЛ ЭКСПЛУАТАЦИИ ОБОРУДОВАНИЯ, УСТАНОВЛЕННЫХ ИЗГОТОВИТЕЛЕМ, МОЖЕТ УХУДШИТЬСЯ ЗАЩИТА, ОБЕСПЕЧИВАЕМАЯ КОРПУСОМ, И ВЗРЫВОЗАЩИТА, ПРИМЕНЕННАЯ В ДАННОМ ОБОРУДОВАНИИ!

ПРЕДУПРЕЖДЕНИЕ: ЭХД СОДЕРЖИТ КИСЛОТУ, КОТОРАЯ СПОСОБНА НАБИРАТЬ ВЛАГУ ИЗ ОКРУЖАЮЩЕГО ВОЗДУХА. СКОРОСТЬ ПОГЛОЩЕНИЯ ВЛАГИ ЗАВИСИТ ОТ ОТНОСИТЕЛЬНОЙ ВЛАЖНОСТИ И ТЕМПЕРАТУРЫ СРЕДЫ, В КОТОРОЙ РАБОТАЕТ ГАЗОАНАЛИЗАТОР. ПРИ ДЛИТЕЛЬНОМ НАХОЖДЕНИИ ГАЗОАНАЛИЗАТОРА В УСЛОВИЯХ ПОВЫШЕННОЙ ВЛАЖНОСТИ ВОЗМОЖНО ПОЯВЛЕНИЕ КОНДЕНСАТА НА ПОВЕРХНОСТИ И УПЛОТНИТЕЛЬНЫХ ЭЛЕМЕНТАХ МЕМБРАНЫ ЭХД. ЭТОТ КОНДЕНСАТ КОРРОЗИОННО-АКТИВНЫЙ. НАЛИЧИЕ КОНДЕНСАТА НЕ ВЛИЯЕТ НА РАБОТУ ЭХД. КОНДЕНСАТ НЕОБХОДИМО УДАЛИТЬ ФИЛЬТРОВАЛЬНОЙ БУМАГОЙ!

ПРИ ПОПАДАНИИ КОНДЕНСАТА НА КОЖУ ЕГО НЕОБХОДИМО ТЩАТЕЛЬНО СМЫТЬ БОЛЬШИМ КОЛИЧЕСТВОМ ВОДЫ, ПРИ ПОПАДАНИИ В ГЛАЗА – ТЩАТЕЛЬНО ПРОМЫТЬ БОЛЬШИМ КОЛИЧЕСТВОМ ВОДЫ И ОБРАТИТЬСЯ В МЕДУЧРЕЖДЕНИЕ.

2.2 Подготовка газоанализаторов к использованию

2.2.1 Выдержать газоанализаторы в упаковке в нормальных условиях в течение 4 ч, распаковать.

2.2.2 Перед использованием газоанализаторов необходимо произвести внешний осмотр в соответствии с п.2.1.3.

2.2.3 При хранении аккумуляторной батареи отдельно от прибора, необходимо установить батарею в газоанализаторы согласно п.3.6 и выполнить 3-5 циклов заряда и разряда батареи согласно п.3.2.

2.2.4 Включить газоанализаторы согласно п.2.3.3.

2.2.5 Прогреть газоанализаторы в течение 5 мин.

2.2.6 По истечении времени прогрева провести установку порогов срабатывания сигнализации (смотри приложение В), установку даты и времени, а также проверку показаний газоанализаторов согласно п. 3.3.

ВНИМАНИЕ:

1 ПОСЛЕ РАСПАКОВКИ ГАЗОАНАЛИЗАТОРОВ АНКAT-7631Микро-О₂ и АНКAT-7631Микро-О₂-ВД РЕКОМЕНДУЕТСЯ ПРОВЕСТИ КОРРЕКТИРОВКУ ЧУВСТВИТЕЛЬНОСТИ ПО АТМОСФЕРНОМУ ВОЗДУХУ В СООТВЕТСТВИИ С П.3.3.4.2!

2 ПРИ ДЛИТЕЛЬНОМ ПЕРЕРЫВЕ В ЭКСПЛУАТАЦИИ ИЛИ ПОСЛЕ ДЛИТЕЛЬНОГО ХРАНЕНИЯ ГАЗОАНАЛИЗАТОРА АНКAT-7631Микро-Cl₂ ВОЗМОЖНО ОБРАТИМОЕ ИЗМЕНЕНИЕ ДИНАМИЧЕСКИХ ХАРАКТЕРИСТИК ЭХЯ НА Cl₂. В ЭТОМ СЛУЧАЕ РЕКОМЕНДУЕТСЯ ПОДАТЬ НА ГАЗОАНАЛИЗАТОР ГАЗОВУЮ СМЕСЬ, СОДЕРЖАЩУЮ Cl₂, ИЛИ ВЫДЕРЖАТЬ ГАЗОАНАЛИЗАТОР В ВОЗДУХЕ РАБОЧЕЙ ЗОНЫ, В КОТОРОМ ПРИСУТСТВУЮТ ПАРЫ ХЛОРА!

2.3 Использование газоанализаторов

2.3.1 Газоанализаторы осуществляют непрерывное измерение содержания определяемого компонента и выдачу сигнализации о достижении содержания определяемых компонентов установленных пороговых значений.

ВНИМАНИЕ! Для газоанализаторов АНКAT-7631Микро-О₂ и АНКAT-7631Микро-О₂-ВД при изменении атмосферного давления на 10 мм рт. ст. или при изменении температуры окружающей среды более чем на 10 °С относительно значений, при которых проводилась корректировка чувствительности, рекомендуется провести корректировку чувствительности по атмосферному воздуху согласно п.3.3.4.2.

2.3.2 Газоанализаторы обеспечивают следующие виды сигнализации:


а) ПРЕДУПРЕДИТЕЛЬНАЯ - прерывистая красная световая и звуковая частотой от 0,5 до 1 Гц, свидетельствующая о достижении содержания определяемого компонента порога срабатывания сигнализации ПОРОГ 1;

б) АВАРИЙНАЯ - прерывистая красная световая и звуковая частотой от 5 до 6 Гц, свидетельствующая о достижении содержания определяемого компонента порога срабатывания сигнализации ПОРОГ 2;

в) РАЗРЯД – прерывистая красная световая (одиночная вспышка с периодом от 9 до 10 с) и звуковая (одиночная с периодом от 9 до 10 с), свидетельствующая о разряде аккумулятора;

г) ОТКАЗ - прерывистая красная световая (двойная вспышка с периодом от 4 до 5 с), звуковая (двойная с периодом от 4 до 5 с), свидетельствующая об отказе измерительной схемы газоанализаторов.

2.3.3 Включение газоанализаторов

2.3.3.1 Для включения газоанализаторов нажать и удерживать клавишу «» не менее трех секунд. Кратковременно включатся звуковой и красного цвета световой сигналы.

2.3.3.2 На индикаторе газоанализаторов отобразится версия ПО (2.0) и значение цифрового идентификатора ПО (контрольная сумма) (1EC5). Одновременно газоанализатор выполнит самотестирование – проверку исправности узлов газоанализаторов.

2.3.3.3 При обнаружении неисправностей в схеме газоанализаторов на индикаторе отобразится соответствующее сообщение (см. п.2.5) и будет выдаваться сигнализация ОТКАЗ. Дальнейшие действия газоанализаторы выполнять не будут. Выключить газоанализаторы (см. п.2.3.14) и устранить неисправность.

2.3.3.4 Если при самотестировании неисправностей не обнаружено, то на индикаторе отобразится химическая формула определяемого компонента, диапазон измерений определяемого компонента, единица физической величины определяемого компонента. Затем газоанализатор перейдет в режим измерения.

2.3.4 Режим измерения


2.3.4.1 В режиме измерения на индикаторе газоанализаторов отображается следующая информация (см. рисунок 2.1):

а) при отсутствии срабатываний сигнализаций (предупредительной и аварийной):

- химическая формула определяемого компонента (1);

- индикатор уровня заряда аккумуляторной батареи (3);

- значение содержания определяемого компонента (5);
- единица физической величины определяемого компонента (6);
- б) при срабатывании одной из сигнализаций (ПРЕДУПРЕДИТЕЛЬНОЙ или АВАРИЙНОЙ):
- индикация срабатывания ПРЕДУПРЕДИТЕЛЬНОЙ или АВАРИЙНОЙ сигнализации (2);
- значение содержания определяемого компонента (5);
- единица физической величины определяемого компонента (6);
- в) при превышении значением концентрации определяемого компонента диапазона показаний газоанализатора:
- индикация срабатывания ПРЕДУПРЕДИТЕЛЬНОЙ или АВАРИЙНОЙ сигнализации (2);
- индикация превышения значением содержания определяемого компонента верхнего предела диапазона показаний (4);
- значение содержания определяемого компонента (5);
- единица физической величины определяемого компонента (6).

Примечание – При отключенной звуковой сигнализации и отсутствии превышения значением концентрации определяемого компонента верхнего предела диапазона показаний на позиции (4) отображается значок .

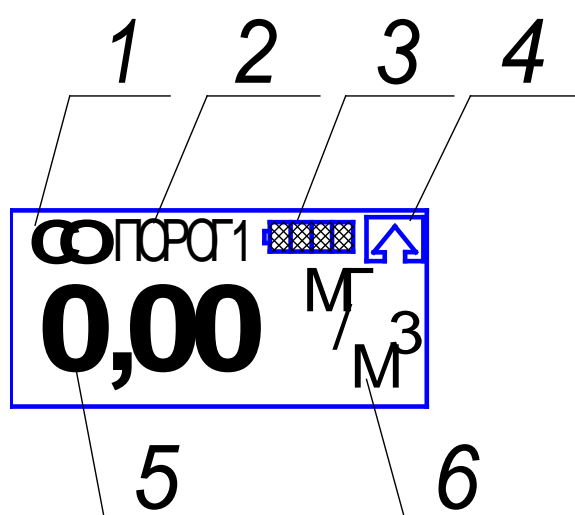


Рисунок 2.1 - Информация, отображаемая на индикаторе газоанализаторов в режиме измерения

2.3.5 Контроль содержания определяемого компонента осуществляется по показаниям цифрового индикатора.

Примечание – При появлении на индикаторе газоанализаторов отрицательных значений концентрации определяемого компонента необходимо произвести корректировку показаний газоанализаторов по ПГС.


2.3.6 При содержании определяемого компонента, превышающем (кроме газоанализаторов АНК-АТ-7631Микро-О₂-ВД) установленное пороговое значение «Порог 1», выдается ПРЕДУПРЕДИТЕЛЬНАЯ сигнализация.

Для газоанализаторов АНК-АТ-7631Микро-О₂-ВД ПРЕДУПРЕДИТЕЛЬНАЯ сигнализация срабатывает при снижении содержания определяемого компонента относительно установленного порогового значения «Порог 1».

2.3.7 При содержании определяемого компонента, превышающем (кроме газоанализаторов АНКАТ-7631Микро-О₂ и АНКАТ-7631Микро-О₂-ВД) установленное значение «Порог 2», выдается АВАРИЙНАЯ сигнализация.

Для газоанализаторов АНКАТ-7631Микро-О₂ и АНКАТ-7631Микро-О₂-ВД АВАРИЙНАЯ сигнализация срабатывает при снижении содержания определяемого компонента относительно установленного порогового значения «Порог 2».

ВНИМАНИЕ: ПРИ СРАБАТЫВАНИИ АВАРИЙНОЙ ИЛИ ПРЕДУПРЕДИТЕЛЬНОЙ СИГНАЛИЗАЦИЙ ОБСЛУЖИВАЮЩИЙ ПЕРСОНАЛ ДОЛЖЕН ДЕЙСТВОВАТЬ В СООТВЕТСТВИИ С ДЕЙСТВУЮЩИМИ ИНСТРУКЦИЯМИ!

2.3.8 При содержании определяемого компонента, превышающем верхний предел диапазона показаний, на индикатор выводится значок  (см. рисунок 2.1 поз. 4).

2.3.9 Газоанализаторы осуществляют сохранение в энергонезависимой памяти (далее - архив) измеренных значений содержания определяемого компонента с привязкой к часам реального времени. Количество записей – 8000. Интервал записей выбирается пользователем из следующих значений: 15 с, 30 с или от 1 до 15 мин (см. приложение В).

2.3.10 В газоанализаторах реализована функция просмотра на индикаторе последних 100 записей из архива. Для этого выбрать соответствующий пункт в меню газоанализатора (см. приложение В).

Для просмотра всего архива необходимо воспользоваться сервисной программой для ПЭВМ (поставляется по отдельному заказу) и выполнить следующие действия:

- включить газоанализаторы;
- открутить крышку, закрывающую разъем USB;
- подключить кабель USB к ПЭВМ;
- подключить кабель к разъему USB газоанализаторов.

На индикаторе газоанализаторов появится сообщение «подкл.USB», после чего газоанализатор перейдет в режим измерения;

- далее действовать согласно описанию к сервисной программе.

Примечание – В режиме обмена данными по интерфейсу USB происходит автоматический заряд аккумуляторной батареи током 0,1 С от номинальной емкости аккумуляторной батареи. При этом сообщение об окончании заряда не выводится. Сохранение в энергонезависимой памяти измеренных значений содержания определяемого компонента, расчет среднего значения концентрации определяемого компонента, выдача предупредительной и аварийной сигнализации в данном режиме не производятся.

2.3.11 Для увеличения времени работы без подзаряда аккумуляторной батареи в газоанализаторах реализовано автоматическое отключение индикатора. По умолчанию, время отключения индикатора установлено равным 15 с. В этом случае обеспечивается время непрерывной работы газоанализаторов до разряда аккумуляторной батареи в соответствии с п. 1.2.14 настоящего РЭ.

В газоанализаторах реализована возможность установки времени отключения индикатора пользователем в диапазоне от 15 до 300 с (см. приложение В). При установке времени отключения индикатора более 15 с время непрерывной работы газоанализаторов до разряда аккумуляторной батареи будет менее указанного в п. 1.2.14 настоящего РЭ.


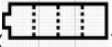
Примечания

1 Для включения индикатора необходимо нажать любую кнопку.

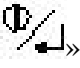

2 При срабатывании сигнализации индикатор включается автоматически и не отключается, пока не отключится сигнализация и не пройдет время отключения индикатора.

2.3.12 Газоанализаторы осуществляют расчет среднего значения содержания определяемого компонента.

Для просмотра среднего значения содержания определяемого компонента выполнить действия в соответствии с приложением В.

2.3.13 Газоанализаторы автоматически контролируют напряжение аккумуляторной батареи. Уровень заряда аккумуляторной батареи контролировать по «наполнению» значка «» на экране индикатора. При разряде аккумуляторной батареи на индикаторе газоанализаторов отобразится значок «». В этом случае следует произвести заряд аккумуляторной батареи согласно п. 3.2.

В случае выдачи сигнализации РАЗРЯД через 10 - 15 мин произойдет автоматическое выключение газоанализаторов.

2.3.14 Для выключения газоанализаторов нужно нажать и удерживать клавишу «» до появления сообщения о выключении и бегущей полосы. Отпускание клавиши «» приведет к окончанию процесса выключения и переходу газоанализаторов в режим измерения.

2.4 Методика измерений

2.4.1 Подготовить газоанализатор к работе согласно п. 2.2 настоящего РЭ.

2.4.2 Убедиться в отсутствии сигнализации «ОТКАЗ».

2.4.3 Подать на газоанализатор анализируемую газовую смесь при помощи побудителя расхода или меха резинового, или выдержать газоанализатор в анализируемой среде в течение

для газоанализаторов АНКАТ-7631Микро-СО, АНКАТ-7631Микро-О₂, АНКАТ-7631Микро-О₂-ВД - 3 мин;

для газоанализаторов АНКАТ-7631Микро-НСl, АНКАТ-7631Микро-Н₂S, АНКАТ-7631Микро-SO₂, АНКАТ-7631Микро-NO₂ - 5 мин.

для газоанализаторов АНКАТ-7631Микро-NH₃, АНКАТ-7631Микро-Cl₂ - 10 мин.

Зафиксировать показания газоанализатора по индикатору.

2.5 Возможные неисправности и способы их устранения

2.5.1 Возможные неисправности и способы их устранения приведены в таблице 2.1.

Таблица 2.1

Внешнее проявление неисправности	Вероятная причина	Способ устранения
1 Газоанализатор не включается, на графический индикатор не выводится информация	Разряжена аккумуляторная батарея	Зарядить аккумуляторную батарею (см. п. 3.2)
2 Уменьшение времени непрерывной работы без подзаряда аккумуляторной батареи	Износ аккумуляторной батареи	Заменить аккумуляторную батарею и произвести полный разряд батареи аккумуляторной с последующим циклом заряда (см. п.3.2)
3 Срабатывание сигнализации «ОТКАЗ» и на индикаторе сообщение «Неисправность измерительной схемы»	Неисправность измерительной схемы	Обратиться в сервисный центр (см. п.2.5.2)
4 При попытке корректировки нулевых показаний на индикаторе газоанализатора появляется сообщение «Ошибка чувствительности»	Неисправность ЭХД	Заменить ЭХД (см. п.3.5)
	Баллон с ПГС содержит определяемый компонент	Проверить паспорт на ПГС
5 При попытке корректировки чувствительности на индикаторе газоанализатора появляется сообщение «Ошибка чувствительности»	Неисправность ЭХД	Заменить ЭХД (см. п.3.5)
	Баллон с ПГС не содержит определяемый компонент	Проверить паспорт на ПГС
Примечание - Во всех остальных случаях ремонт производится на предприятии-изготовителе или в специализированных сервисных центрах.		

2.5.2 Список сервисных центров приведен на сайтах www.analitpribor-smolensk.ru, analitpribor.pf.

3 ТЕХНИЧЕСКОЕ ОБСЛУЖИВАНИЕ

3.1 В процессе эксплуатации газоанализаторов необходимо проводить следующие работы:

- внешний осмотр (см. п.2.1.3 настоящего РЭ);
- заряд аккумуляторной батареи;
- проверку нулевых показаний и чувствительности газоанализаторов и, при необходимости, их градуировку по ПГС;
- поверку;
- замену ЭХД, выработавшего свой ресурс;
- замену аккумуляторной батареи (при необходимости);
- очистку корпуса газоанализаторов от загрязнений (при необходимости).

ВНИМАНИЕ:

1 ПРИ ПРОВЕДЕНИИ РАБОТ ПО ТЕХНИЧЕСКОМУ ОБСЛУЖИВАНИЮ ГАЗОАНАЛИЗАТОРОВ НЕОБХОДИМО ПРИМЕНЕНИЕ МЕРОПРИЯТИЙ, УСТРАНЯЮЩИХ ИЛИ ОГРАНИЧИВАЮЩИХ ОПАСНОЕ ВОЗДЕЙСТВИЕ СТАТИЧЕСКОГО ЭЛЕКТРИЧЕСТВА НА ОРГАНЫ УПРАВЛЕНИЯ ГАЗОАНАЛИЗАТОРОВ И ИХ ЭЛЕКТРИЧЕСКИЕ ЦЕПИ (ОСТ 11.073.062-2001 ПП.4.3, 4.4.1, 4.5, 5.2)!

2 ЗАПРЕЩАЕТСЯ ПРОВОДИТЬ ЗАРЯД АККУМУЛЯТОРНОЙ БАТАРЕИ, А ТАКЖЕ ЗАМЕНУ ДАТЧИКОВ ГАЗОАНАЛИЗАТОРА ВО ВЗРЫВООПАСНЫХ ЗОНАХ!

3 ТЕХНИЧЕСКОЕ ОБСЛУЖИВАНИЕ ПРОВОДИТЬ ВНЕ ВЗРЫВООПАСНЫХ ЗОН ПОМЕЩЕНИЙ И НАРУЖНЫХ УСТАНОВОК!

3.2 Заряд аккумуляторной батареи

3.2.1 Заряд аккумуляторной батареи осуществляется при помощи зарядного устройства из комплекта ЗИП (также поставляется по отдельному заказу) или ПЭВМ.

ВНИМАНИЕ: С ЦЕЛЬЮ ПРЕДОТВРАЩЕНИЯ ГЛУБОКОГО РАЗРЯДА АККУМУЛЯТОРНОЙ БАТАРЕИ ПРИ ДЛИТЕЛЬНЫХ ПЕРЕРЫВАХ В РАБОТЕ С ГАЗОАНАЛИЗАТОРОМ, ПЕРИОДИЧНОСТЬ ЗАРЯДА АККУМУЛЯТОРНОЙ БАТАРЕИ ПРИ ХРАНЕНИИ ДОЛЖНА БЫТЬ НЕ МЕНЕЕ 1 РАЗА В 3 МЕСЯЦА!

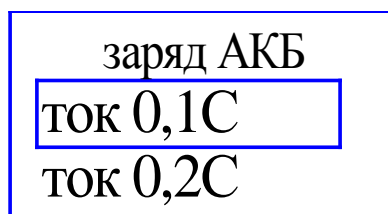
3.2.2 Для сохранения разрядной емкости аккумуляторной батареи ее заряд необходимо проводить при температуре окружающей среды (20 ± 5) °С.



3.2.3 Если систематически заряжать не полностью разряженную аккумуляторную батарею, то отдаваемая ею емкость снижается, поэтому предпочтительный режим эксплуатации – полный разряд аккумуляторной батареи (до срабатывания сигнализации РАЗРЯД), а затем полный цикл заряда током 0,1 от номинальной емкости аккумуляторной батареи (режим – «Заряд 0,1С») от зарядного устройства или ПЭВМ.

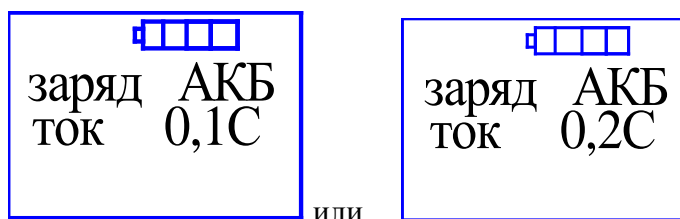
3.2.4 Заряд новой аккумуляторной батареи, а также полностью разряженной, производить в течение 16 ч.

3.2.5 Для заряда аккумуляторной батареи газоанализаторов необходимо выполнить следующие действия:

- а) выключить газоанализаторы;
- б) открутить крышку, закрывающую разъем USB;
- в) подключить зарядное устройство к сети переменного тока;
- г) подключить кабель зарядного устройства к разъему USB газоанализаторов;
- д) на индикаторе газоанализаторов появится меню выбора режима заряда аккумуляторной батареи:



- е) кнопкой «» выбрать пункт меню «Заряд 0,1С» для 16 часового режима заряда или «Заряд 0,2 С» для 8 часового режима заряда и нажать кнопку «». Газоанализаторы перейдут в режим заряда аккумуляторной батареи и на индикаторе отобразится одно из следующих сообщений:



Примечание - Если не выбран ни один из пунктов меню, то газоанализаторы автоматически переходят в режим «Заряд 0,1С»;

- ж) по окончании заряда на индикаторе газоанализаторов отобразится сообщение:



- з) отключить кабель зарядного устройства от газоанализаторов. На индикаторе отобразится сообщение о выключении и бегущая полоса. Дождаться окончания выключения газоанализаторов. Закрывать крышкой разъем USB. Выдержать газоанализаторы в нормальных условиях в течение 2 ч.

3.2.6 Рекомендации по использованию аккумуляторных батарей

3.2.6.1 Для увеличения срока службы новой аккумуляторной батареи перед использованием необходимо провести ее полный разряд (до срабатывания сигнализации РАЗРЯД) с последующим полным зарядом.

Если аккумуляторная батарея хранилась при отрицательных температурах или при температурах более 25 °С, то перед зарядом необходимо выдержать ее при температуре (20 ± 5) °С в течение 3 - 4 ч.

3.3 Проверка нулевых показаний и чувствительности газоанализаторов по ПГС

3.3.1 Проверку проводить не реже одного раза в 6 месяцев, а также в следующих случаях:

- при первом включении газоанализатора после расконсервации и распаковывания;
- перед проведением периодической поверки газоанализатора;
- после ремонта газоанализатора;
- если возникают сомнения в достоверности показаний газоанализатора.

3.3.2 Проверку и корректировку показаний газоанализаторов по ПГС следует проводить при следующих условиях:

- температура окружающей среды (20 ± 5) °С;
- относительная влажность (65 ± 15) %;
- атмосферное давление $(101,3 \pm 4)$ кПа $((760 \pm 30)$ мм рт. ст.);
- механические воздействия, наличие пыли, агрессивных примесей, внешние электрические и магнитные поля, кроме земного, должны быть исключены;
- баллоны с ПГС должны быть выдержаны при температуре проверки не менее 24 ч;
- газоанализаторы должны быть выдержаны при температуре проверки не менее 4 ч;
- после заряда аккумуляторной батареи газоанализаторы должны быть выдержаны при температуре проверки не менее 2 ч;
- питание газоанализатора осуществлять от аккумуляторной батареи;
- состав и характеристики ПГС приведены в приложении Г;
- схемы подачи ПГС, расход ПГС и время подачи ПГС указаны в таблице 3.1.

Таблица 3.1

Условное наименование газоанализаторов	Расход ПГС, дм ³ /мин	Время подачи ПГС, мин		Схема пода- чи ПГС
		ПГС № 1	ПГС № 2	
АНКАТ-7631Микро-СО	(0,4 ± 0,1)	3	3	Рисунок 3.1
АНКАТ-7631Микро-НС1	(0,4 ± 0,05)	20	5	Рисунок 3.2
АНКАТ-7631Микро-Н ₂ S	(0,35 ± 0,05)	5	5	Рисунок 3.2
АНКАТ-7631Микро-НН ₃	(0,4 ± 0,05)	15	10	Рисунок 3.1
АНКАТ-7631Микро-Сl ₂	(0,35 ± 0,05)	20	10	Рисунок 3.2
АНКАТ-7631Микро-SO ₂		5	5	Рисунок 3.2
АНКАТ-7631Микро-NO ₂		5	5	Рисунок 3.2
АНКАТ-7631Микро-О ₂ , АНКАТ-7631Микро-О ₂ -ВД	(0,4 ± 0,1)	3	3	Рисунок 3.1

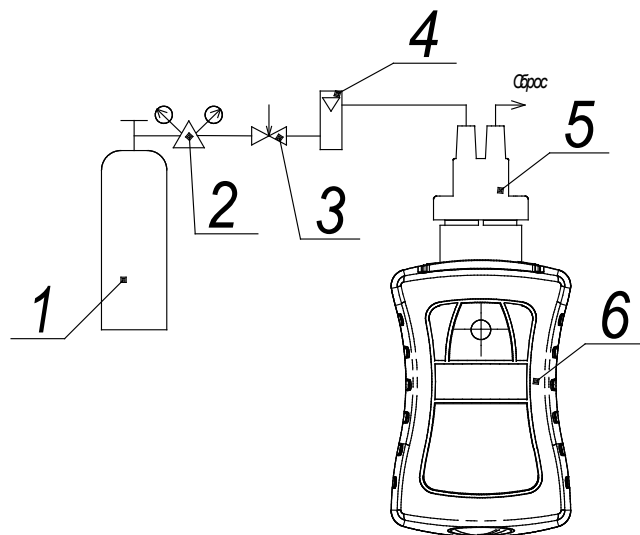
ВНИМАНИЕ:

1 ПРИ ПРОВЕРКЕ И КОРРЕКТИРОВКЕ ГАЗОАНАЛИЗАТОРОВ ПО ПГС ВО ИЗБЕЖАНИЕ ПОВРЕЖДЕНИЯ ЭХД НЕ ДОПУСКАТЬ РЕЗКИХ ПЕРЕПАДОВ ДАВЛЕНИЯ В ЛИНИЯХ ПРОБООТБОРА И СБРОСА!

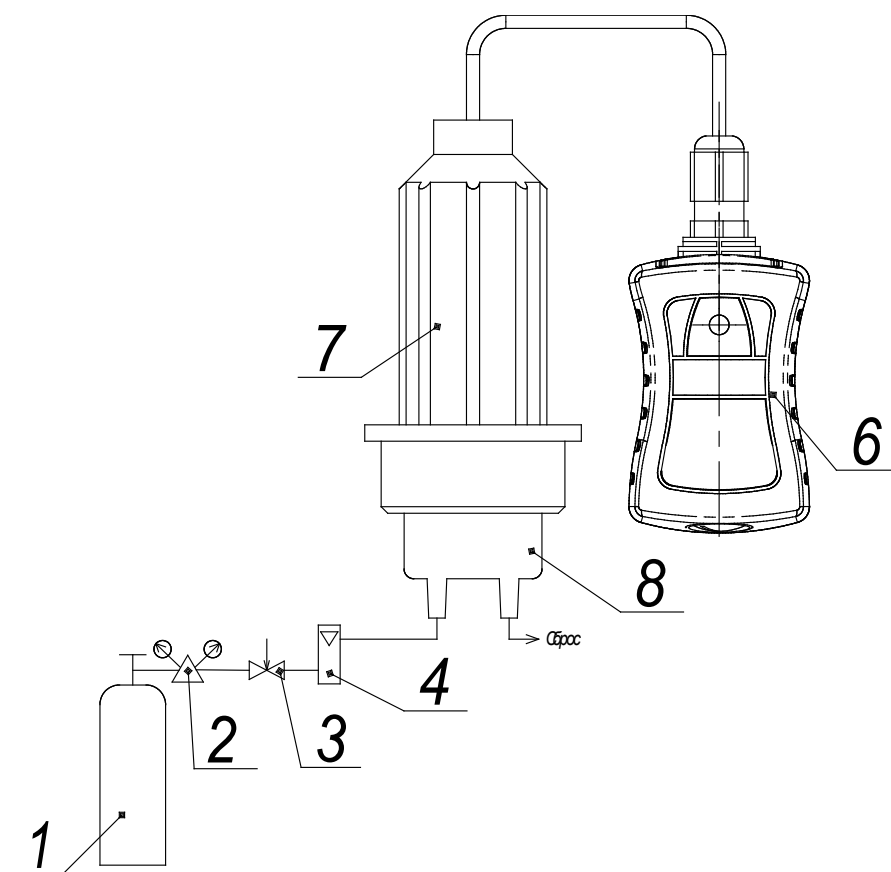
2 ДЛЯ ГАЗОАНАЛИЗАТОРА АНКАТ-7631МИКРО-НН₃ ПОВТОРНУЮ ПОДАЧУ ПГС № 2 ДОПУСКАЕТСЯ ПРОВОДИТЬ НЕ РАНЕЕ, ЧЕМ ЧЕРЕЗ 30 МИН ПОСЛЕ ПРЕДЫДУЩЕЙ ВО ИЗБЕЖАНИЕ ПОВРЕЖДЕНИЯ (ВЫСЫХАНИЯ) ЭХД!

3 ПЕРЕД ПРОВЕРКОЙ И КОРРЕКТИРОВКОЙ ПОКАЗАНИЙ ГАЗОАНАЛИЗАТОРОВ АНКАТ-7631МИКРО-НС1 ПОДАТЬ НА ГАЗОАНАЛИЗАТОР ПГС № 2 В ТЕЧЕНИЕ 15 МИН, А ЗАТЕМ ВЫДЕРЖАТЬ ГАЗОАНАЛИЗАТОР НА АТМОСФЕРНОМ ВОЗДУХЕ В ТЕЧЕНИЕ 30 МИН!

4 ПЕРЕД ПРОВЕРКОЙ И КОРРЕКТИРОВКОЙ ПОКАЗАНИЙ ГАЗОАНАЛИЗАТОРОВ АНКАТ-7631МИКРО-Сl₂ ПОДАТЬ НА ГАЗОАНАЛИЗАТОР ПГС № 2 В ТЕЧЕНИЕ 40 МИН, А ЗАТЕМ ВЫДЕРЖАТЬ ГАЗОАНАЛИЗАТОР НА АТМОСФЕРНОМ ВОЗДУХЕ В ТЕЧЕНИЕ 30 МИН!



а) газоанализаторы АНКАТ-7631Микро-СО,
АНКАТ-7631Микро-О₂, АНКАТ-7631Микро-НН₃

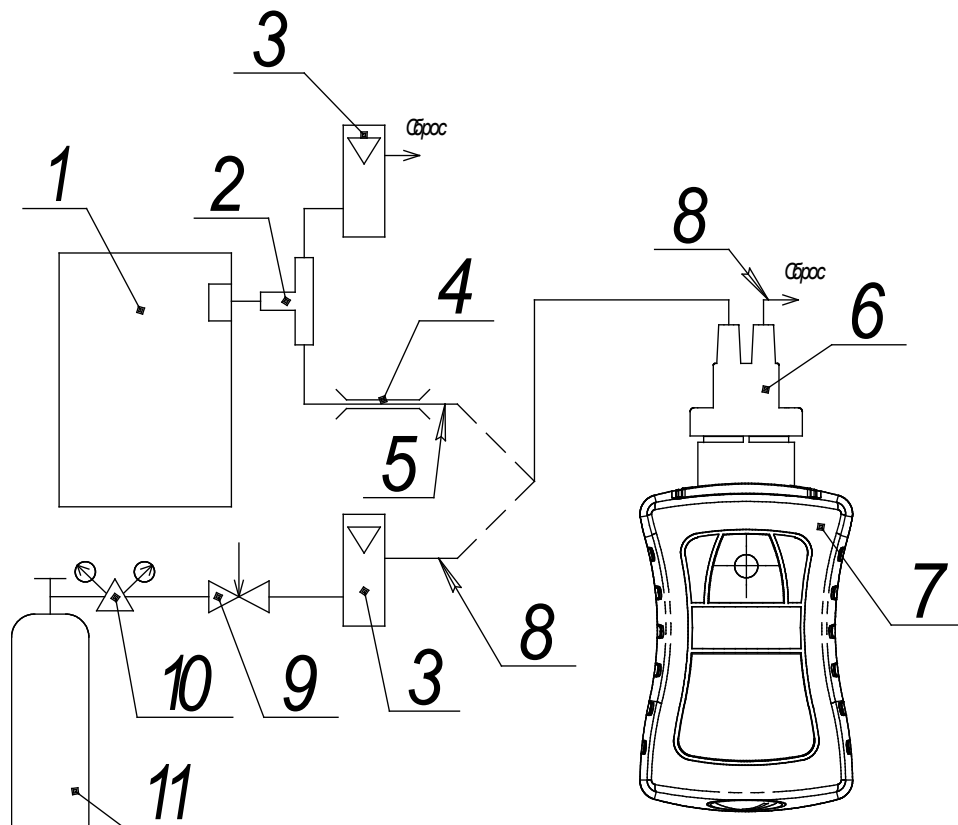


б) газоанализаторы АНКАТ-7631Микро-О₂-ВД

1 – баллон с ПГС; 2 – редуктор баллонный; 3 - вентиль точной регулировки; 4 – ротаметр;
5- колпачок поверочный ИБЯЛ.301121.015; 6 – газоанализатор; 7 – датчик выносной;
8 – крышка ИБЯЛ.725322.002.

Примечание - Газовые соединения выполнить трубкой ПВХ 4x1,5.

Рисунок 3.1 – Схема проверки и корректировки показаний газоанализаторов
АНКАТ-7631Микро-СО, АНКАТ-7631Микро-НН₃,
АНКАТ-7631Микро-О₂, АНКАТ-7631Микро-О₂-ВД, по ПГС



- 1 – генератор ГДП-102 с источниками микропотока H_2S , Cl_2 , SO_2 , NO_2 , HCl ;
- 2 – тройник (стеклянный или из нержавеющей стали);
- 3 – ротаметр;
- 4 – зажим;
- 5 – трубка Ф-4Д 4x1,0;
- 6 – колпачок поверочный ИБЯЛ.301121.015;
- 7 – газоанализатор;
- 8 – трубка ПВХ 4x1,5;
- 9 – вентиль точной регулировки;
- 10 – редуктор баллонный;
- 11 – баллон с ПГС № 1.

Примечания

1 Расход ПГС от генератора ГДП-102 через газоанализатор установить с помощью зажима таким образом, чтобы разность показаний расхода с генератора и ротаметра составляла $(0,35 \pm 0,05)$ $дм^3/мин$.

2 Для газоанализаторов АНК АТ-7631Микро- HCl вместо генератора ГДП-102 с ИМ допускается использовать установку газосмесительную R 2003, ИБЯЛ.413142.003 для приготовления ПГС состава HCl -воздух.

Рисунок 3.2 – Схема проверки и корректировки показаний газоанализаторов АНК А Т-7631Микро- H_2S , АНК А Т-7631М- Cl_2 , АНК А Т-7631М- NO_2 , АНК А Т-7631М- SO_2 , АНК А Т-7631Микро- HCl по ПГС

3.3.3 Проверка и корректировка нулевых показаний газоанализаторов


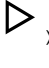











3.3.3.1 Для проведения проверки и корректировки нулевых показаний газоанализаторов необходимо:

- собрать схему согласно таблице 3.1;
- на газоанализатор надеть колпачок поверочный или крышку из комплекта ЗИП;
- подать ПГС № 1 на газоанализатор в течение времени, указанного в таблице 3.1;
- зарегистрировать показания газоанализатора по индикатору. Убедиться в соответствии показаний газоанализаторов требованиям к основной погрешности. В случае невыполнения этого требования выполнить корректировку нулевых показаний.

Примечание - Допускается изменение показаний на индикаторе, не превышающее 0,2 в долях от пределов основной погрешности. Установившимся значением считать среднее значение показаний на индикаторе в течение 30 с после начала отсчета показаний.

3.3.3.2 Корректировка нулевых показаний газоанализаторов

3.3.3.2.1 Для проведения корректировки нулевых показаний газоанализаторов необходимо:

- собрать схему согласно таблице 3.1;
- на газоанализатор надеть колпачок поверочный или крышку из комплекта ЗИП;
- подать ПГС № 1 на газоанализатор в течение времени, указанного в таблице 3.1;
- в режиме измерения нажать клавишу , на индикаторе отобразится основное меню газоанализаторов;
- клавишей  выбрать значок  и нажать кнопку . На индикаторе отобразится окно ввода пароля. Клавишами  и  ввести значение пароля «23», выбрать значок  и нажать ;
- далее выбрать пункт меню «ПГС1»;
- в появившемся окне с помощью клавиш  и  ввести значение концентрации определяемого компонента ПГС № 1, указанное в паспорте на ПГС;
- клавишей  выбрать значок  и нажать клавишу . Корректировка нулевых показаний газоанализаторов закончена.

Примечания

1 Допускается корректировка нулевых показаний газоанализаторов АНК АТ-7631 Микро-СО, АНК АТ-7631 Микро-НСl, АНК АТ-7631 Микро-Н₂S, АНК АТ-7631 Микро-НН₃, АНК АТ-7631 Микро-Сl₂, АНК АТ-7631 Микро-SO₂, АНК АТ-7631 Микро-NO₂ на атмосферном воздухе.

2 Атмосферный воздух должен соответствовать требованиям РД 52.04.186-89 «Руководство по контролю загрязнения атмосферы» и требованиям ГОСТ 12.1.005-88 «ССБТ. Общие санитарно-гигиенические требования к воздуху рабочей зоны».

3.3.4 Проверка и корректировка чувствительности газоанализаторов

3.3.4.1 Для проведения проверки и корректировки чувствительности газоанализаторов необходимо:

- собрать схему согласно таблице 3.1;
- на газоанализатор надеть колпачок поверочный или крышку из комплекта ЗИП;
- подать ПГС № 2 на газоанализатор в течение времени, указанного в таблице 3.1;
- зарегистрировать показания газоанализатора по индикатору. Убедиться в соответствии показаний газоанализаторов требованиям к основной погрешности. В случае невыполнения этого требования выполнить корректировку чувствительности.

3.3.4.2 Корректировка чувствительности

3.3.4.2.1 При использовании газоанализаторов АНКАТ-7631Микро-О₂ и АНКАТ-7631Микро-О₂-ВД в условиях, отличающихся от нормальных условий, для уменьшения влияния температуры окружающей среды, допускается проводить корректировку чувствительности по атмосферному воздуху.

Корректировку показаний газоанализаторов по атмосферному воздуху проводить в следующей последовательности:

- выдержать газоанализаторы при температуре корректировки показаний не менее 2 ч;
- атмосферный воздух должен удовлетворять требованиям РД 52.186-89 «Руководство по контролю загрязнения атмосферы» и требованиям ГОСТ 12.1.005-88 «ССБТ. Общие санитарно-гигиенические требования к воздуху рабочей зоны»;
- рассчитать действительное значение объемной доли кислорода в зависимости от температуры и относительной влажности по формуле:

$$C_{д} = 20,9 \cdot \left(1 - \frac{\rho \cdot P_{пара}}{100 \cdot P_{атм}}\right), \quad (3.1)$$

где ρ - относительная влажность окружающего воздуха, %;

$P_{пара}$ - давление насыщенного водяного пара при температуре проведения корректировки, мм рт.ст., в соответствии с данными таблицы 3.2;

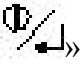




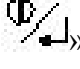



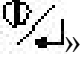



$P_{атм}$ - атмосферное давление при температуре проведения корректировки, мм. рт. ст.;

- провести корректировку чувствительности газоанализаторов в соответствии с п.3.3.4.2.2, при этом в качестве значения содержания определяемого компонента в ПГС № 2 установить значение, вычисленное по формуле 3.1.

Таблица 3.2

Температура атмосферного воздуха, °С	Давление водяного пара, мм рт.ст	Температура атмосферного воздуха, °С	Давление водяного пара, мм рт.ст	Температура атмосферного воздуха, °С	Давление водяного пара, мм рт.ст
-30	0,28	-1	4,22	23	21,07
-28	0,35	0	4,58	24	22,38
-26	0,43	1	4,93	25	23,76
-24	0,52	2	5,29	26	25,21
-22	0,64	3	5,69	27	26,74
-20	0,77	4	6,10	28	28,35
-19	0,85	5	6,54	29	30,04
-18	0,94	6	7,01	30	31,82
-17	1,03	7	7,51	31	33,70
-16	1,12	8	8,05	32	35,66
-15	1,24	9	8,61	33	37,73
-14	1,36	10	9,21	34	39,90
-13	1,49	11	9,84	35	42,18
-12	1,63	12	10,52	36	44,56
-11	1,78	13	11,23	37	47,07
-10	1,95	14	11,99	38	49,65
-9	2,13	15	12,79	39	52,44
-8	2,32	16	13,63	40	55,32
-7	2,53	17	14,53	41	58,34
-6	2,76	18	15,48	42	61,50
-5	3,01	19	16,48	43	64,80
-4	3,28	20	17,54	44	68,26
-3	3,57	21	18,65	45	71,88
-2	3,88	22	19,83		

3.3.4.2.2 Для проведения корректировки чувствительности газоанализаторов необходимо:

- собрать схему согласно таблице 3.1;
- на газоанализатор надеть колпачок поверочный или крышку из комплекта ЗИП;
- подать ПГС № 2 на газоанализатор в течение времени, указанного в таблице 3.1;
- в режиме измерения нажать клавишу  на индикаторе отобразится основное меню газоанализаторов;
- клавишей  выбрать значок  и нажать кнопку . На индикаторе отобразится окно ввода пароля. Клавишами  и  ввести значение пароля «23», выбрать значок  и нажать ;
- далее выбрать пункт меню «ПГС2»;
- в появившемся окне с помощью клавиш  и  ввести значение концентрации определяемого компонента ПГС № 2, указанное в паспорте на ПГС;
- клавишей  выбрать значок  и нажать клавишу . Корректировка чувствительности газоанализаторов закончена.

3.4 Поверка газоанализатора

3.4.1 Поверка газоанализатора проводится один раз в год в соответствии с ИБЯЛ.413411.058МП, а также после ремонта газоанализатора и замены ЭХД.

3.5 Замена ЭХД

3.5.1 ЭХД подлежат замене при невозможности провести корректировку нуля (чувствительности) с выдачей сообщений «Ошибка чувствительности» или «ОТКАЗ» (см. п.2.5.1).

3.5.2 Для замены ЭХД необходимо:

- а) выключить газоанализатор;
- б) открутить четыре винта, крепящие заднюю крышку газоанализатора;
- в) снять заднюю крышку;
- г) отклеить гарантийную наклейку;
- д) вынуть блок аккумуляторный;
- е) в верхней части газоанализатора открутить четыре винта, крепящие крышку, которая закрывает ЭХД;
- ж) снять крышку, уплотнительное кольцо и затем ЭХД, отсоединив его от разъема на плате;
- з) взять новый датчик, сняв с его выводов технологическую закорачивающую перемычку, проделать операции по пп. 3.5.2 (б-ж) в обратном порядке;
- и) включить газоанализатор и выдержать на атмосферном воздухе не менее 4 ч;
- к) ввести значения кода 1 и кода 2 из паспорта к ЭХД в соответствии с приложением В рисунком В.4.

Примечание - При замене ЭХД, входящего в состав выносного датчика, значение кода 1 установить равным 01, значение кода 2 установить равным 13;

л) откорректировать нулевые показания и чувствительность газоанализатора в соответствии с пп. 3.3.3, 3.3.4;

м) произвести поверку газоанализатора согласно ИБЯЛ.413411.058 МП.

ВНИМАНИЕ: УСТАНОВКУ И СНЯТИЕ ЭХД ПРОИЗВОДИТЬ ТОЛЬКО ПРИ ОТСОЕДИНЕННОЙ АККУМУЛЯТОРНОЙ БАТАРЕЕ!

3.5.3 Для замены ЭХД, входящего в состав выносного датчика, необходимо:

- а) выключить газоанализатор;
- б) открутить четыре винта, крепящие заднюю крышку газоанализатора;
- в) снять заднюю крышку;
- г) вынуть блок аккумуляторный;
- д) снять декоративный колпачок с ЭХД;
- е) отвинтить два винта, крепящие ЭХД к корпусу выносного датчика;
- ж) отсоединить разъем ЭХД от жгута, извлечь ЭХД из корпуса;
- з) подсоединить новый ЭХД к жгуту;
- и) установить ЭХД в корпус выносного датчика, закрепить винтами;
- к) надеть декоративный колпачок;

- л) вставить блок аккумуляторный;
- м) закрепить заднюю крышку газоанализатора четырьмя винтами;
- н) выполнить действия согласно пп. 3.5.2 (и-м).

3.6 Замена аккумуляторной батареи

3.6.1 Аккумуляторная батарея подлежит замене при использовании ее ресурса (невыполнение требования п. 1.2.14) или при ее неисправности.

3.6.2 Для извлечения аккумуляторной батареи необходимо:

- отвернуть четыре винта на задней крышке газоанализатора и снять заднюю крышку (см. рисунок 1.1);

- извлечь аккумуляторную батарею;
- установить новую аккумуляторную батарею;
- произвести сборку газоанализатора в обратном порядке;
- провести 3-5 полных цикла заряда и разряда аккумуляторной батареи согласно п. 3.2.

3.7 Очистка корпуса газоанализатора от загрязнений

3.7.1 Очистку корпуса от пыли и жировых загрязнений проводить влажной тряпкой. При этом исключить попадание влаги в корпус газоанализаторов.

Для удаления жировых загрязнений необходимо использовать моющие средства, не содержащие хлор и сульфаты (стиральные порошки, мыло). Рекомендуется использовать мыло детское, банное, хозяйственное.

4 ХРАНЕНИЕ

4.1 Хранение газоанализаторов должно соответствовать условиям хранения 2 по ГОСТ 15150-69, при этом диапазон температур хранения от минус 30 до плюс 45 °С.

Данные условия хранения относятся к хранилищам изготовителя и потребителя.

4.2 В условиях складирования газоанализаторы должны храниться на стеллаже. Воздух помещений для хранения не должен содержать вредных примесей, вызывающих коррозию.

4.3 Условия хранения газоанализаторов после снятия упаковки не должны отличаться от условий эксплуатации.

5 ТРАНСПОРТИРОВАНИЕ

5.1 Условия транспортирования газоанализаторов должны соответствовать условиям группы 5 по ГОСТ 15150-69, при этом диапазон температур транспортирования от минус 30 до плюс 45 °С.

5.2 Газоанализаторы транспортируются всеми видами транспорта, в том числе в крытых транспортных средствах, герметизированных отапливаемых отсеках в соответствии с документами:

«Правила перевозки грузов автомобильным транспортом», 2011 г.;

«Правила перевозки грузов», М. «Транспорт», 1983 г.;

«Руководство по грузовым перевозкам на внутренних воздушных линиях СССР», утвержденное Министерством гражданской авиации 28.03.75 г.;

«Общие правила перевозки грузов морем», утвержденные Минморфлотом СССР, 1990 г. (РД 31.10-10-89);

«Правила перевозки грузов и буксировки плотов и судов речным транспортом», утвержденные Департаментом речного транспорта Минтранса РФ, 1994 г.;

«СП 2.5.1250-03 Санитарные правила по организации грузовых перевозок на железнодорожном транспорте», М., 2003 г.

«Правила перевозок опасных грузов по железным дорогам», М., 1995 г.

5.3 Во время погрузочно-разгрузочных работ и транспортирования ящики не должны подвергаться резким ударам и воздействию атмосферных осадков.

Способ укладки ящиков на транспортирующее средство должен исключать их перемещение.

6 УТИЛИЗАЦИЯ

6.1 Газоанализаторы не имеют химических, механических, радиационных, электромагнитных, термических и биологических воздействий на окружающую среду.

6.2 По истечении установленного срока службы газоанализаторы не наносят вреда здоровью людей и окружающей среде.

6.3 Утилизация газоанализаторов должна проводиться в соответствии с правилами, существующими в эксплуатирующей организации, и законодательством РФ.

При утилизации необходимо руководствоваться Федеральным законом «Об отходах производства и потребления» № 89 от 24.06.1998 г.

6.4 Утилизация ЭХД

ВНИМАНИЕ:

1 В ЭХД СОДЕРЖИТСЯ ЭЛЕКТРОЛИТ! ВСЕ ДЕТАЛИ, НАХОДЯЩИЕСЯ ВНУТРИ ЭХД, БРАТЬ ТОЛЬКО ЗАЩИЩЕННЫМИ (ПЕРЧАТКИ КИСЛОТООЩЕЛОЧЕСТОЙКИЕ, НАПАЛЬЧНИКИ) РУКАМИ ИЛИ ПИНЦЕТОМ!

2 ПРИ ПОПАДАНИИ ЭЛЕКТРОЛИТА НА КОЖУ, ЕГО НЕОБХОДИМО ТЩАТЕЛЬНО СМЫТЬ БОЛЬШИМ КОЛИЧЕСТВОМ ВОДЫ. ПРИ ПОПАДАНИИ ЭЛЕКТРОЛИТА В ГЛАЗА, ЕГО НЕОБХОДИМО ТЩАТЕЛЬНО СМЫТЬ БОЛЬШИМ КОЛИЧЕСТВОМ ВОДЫ И ОБРАТИТЬСЯ В МЕДУЧРЕЖДЕНИЕ!

6.4.1 Утилизацию ЭХД (кроме NH_3 и O_2) производить в последовательности, приведенной ниже:

- при помощи скальпеля снять кольцо стопорное;
- отпаять выводы ЭХД от контактных площадок на плате. Снять плату;
- произвести рассверловку отверстий согласно рисунку 6.1;

ВНИМАНИЕ: РАБОТУ ПРИ РАССВЕРЛОВКЕ ЭХД ПРОИЗВОДИТЬ В ХАЛАТЕ, РЕЗИНОВЫХ ПЕРЧАТКАХ И ЗАЩИТНЫХ ОЧКАХ!

- через рассверленные отверстия осторожно слить в канализацию электролит из ЭХД, разбавляя водой;

- промыть ЭХД под струей воды, промывку выполнять до исчезновения кислой реакции по индикаторной бумаге;

- сушить на воздухе до полного высыхания;
- произвести разрез ЭХД согласно рисунку 6.1;
- извлечь электроды;
- извлечь прокладки, фитиль и электрод;

- промыть все извлеченные детали под струей воды до исчезновения кислой реакции по индикаторной бумаге;

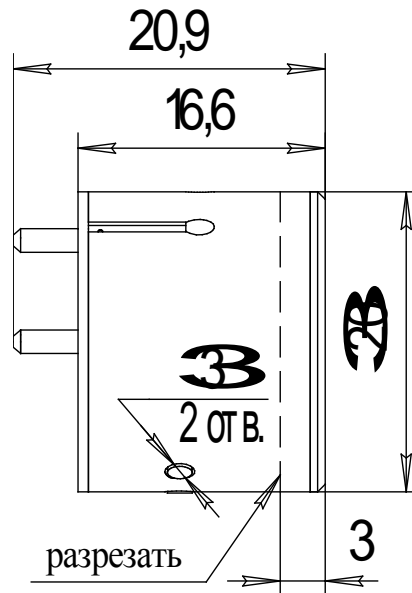


Рисунок 6.1 – ЭХД. Схема разреза

- сушить на воздухе до полного высыхания;
- уложить электроды в полиэтиленовые пакеты по отдельности, в зависимости от материала электродной массы;
- собранные и рассортированные по отдельным пакетам электроды сдать в кассу драгметаллов согласно правилам, действующим в эксплуатирующей организации;
- разогреть электропаяльником места клейки выводов и извлечь выводы;
- удалить остатки клея с выводов механическим способом с помощью скальпеля или пинцета;
- уложить выводы в полиэтиленовые пакеты по отдельности и сдать в кассу драгметаллов согласно правилам, действующим в эксплуатирующей организации;
- детали ЭХД утилизировать с твердыми промышленными отходами.

6.4.2 Утилизацию датчика кислорода производить в следующей последовательности:

- демонтировать плату;
- открутить крышку;
- просверлить в корпусе датчика (приблизительно по центру) отверстие диаметром 3 мм;
- осторожно вылить из датчика электролит через рассверленное отверстие в канализацию методом разбавления;
- промыть датчик под струёй воды, промывку выполнять до исчезновения щелочной реакции по индикаторной бумаге;
- сушить на воздухе до полного высыхания;
- произвести разрез датчика через просверленное отверстие;
- откусить кусачками контакт электрода у основания крышки и вынуть электрод (позолоченный) из корпуса;
- освободить электрод от фторопластовой трубки;

- установить и закрепить корпус датчика в тиски, предусмотрев емкость для приема электрода;
- с помощью пробойника и молотка выбить электрод (свинцовый) из корпуса;
- уложить в полиэтиленовый пакет электрод (позолоченный) и сдать в кассу драгметаллов согласно правилам, действующим в эксплуатирующей организации;
- детали датчика подлежат утилизации с твердыми промышленными отходами. Свинцовый электрод утилизировать отдельно;

6.4.3 Утилизацию ЭХД NH₃ производить в следующем порядке:

- удалить верхнюю крышку с платой с помощью скальпеля;
- удалить парафин с внутренней поверхности ЭХД;
- извлечь из корпуса ЭХД с помощью пинцета кольцо упорное;
- извлечь из корпуса поочередно плату, прокладки, элемент чувствительный, установленный во втулки, кольцо, мембрану, фильтр;
- элемент чувствительный освободить из втулок, уложить в полиэтиленовый пакет и сдать в кассу драгметаллов согласно правилам, действующим в эксплуатирующей организации;
- извлечь из втулок вывод;
- разогреть места вклейки выводов и проводов в плату электропаяльником и извлечь выводу и провода;
- детали ЭХЯ утилизировать с твердыми промышленными отходами (4 кл. опасности).

7 ГАРАНТИИ ИЗГОТОВИТЕЛЯ

7.1 Изготовитель гарантирует соответствие газоанализатора требованиям технических условий ИБЯЛ.413411.058ТУ при соблюдении потребителем условий транспортирования, хранения и эксплуатации.

7.2 Гарантийный срок эксплуатации – 18 месяцев со дня отгрузки газоанализатора потребителю, включая гарантийный срок хранения – 6 месяцев.

Гарантийный срок эксплуатации ЭХД – 12 месяцев со дня отгрузки их потребителю.

7.3 Предприятие-изготовитель не несет гарантийных обязательств на сменный элемент – аккумуляторную батарею, входящую в блок аккумуляторный.

7.4 Гарантийный срок эксплуатации может быть продлен изготовителем на время, затраченное на гарантийный ремонт газоанализатора, о чем делается отметка в руководстве по эксплуатации.

7.5 После окончания гарантийных обязательств предприятие-изготовитель осуществляет ремонт по отдельным договорам.

7.6 Гарантийный ремонт и сервисное обслуживание газоанализаторов АНК-АТ-7631Микро проводит ФГУП СПО «Аналитприбор», 214031, г. Смоленск, ул. Бабушкина, 3, тел. (4812) 31-32-39, а также сервисные центры, список которых приведен в разделе «Представительства» на сайтах предприятия www.analitpribor-smolensk.ru и analitpribor.pf.

8 СВЕДЕНИЯ О РЕКЛАМАЦИЯХ

8.1 Изготовитель регистрирует все предъявленные рекламации и их содержание.

8.2 При отказе в работе или неисправности газоанализаторов в период гарантийных обязательств потребителем должен быть составлен акт о необходимости ремонта и отправки газоанализаторов предприятию-изготовителю или вызова его представителя.

8.3 Изготовитель производит послегарантийные ремонт и абонентское обслуживание газоанализаторов по отдельным договорам.

9 СВИДЕТЕЛЬСТВО О ПРИЕМКЕ

9.1 Газоанализатор АНКАТ-7631Микро-____ ИБЯЛ.413411.058-____, заводской номер _____, изготовлен и принят в соответствии с ИБЯЛ.413411.058ТУ, действующей технической документацией и признан годным к эксплуатации.

Представитель предприятия _____ МП (место печати) _____
Дата

Поверитель _____ МП (место печати) _____
Дата

10 СВИДЕТЕЛЬСТВО ОБ УПАКОВЫВАНИИ

10.1 Газоанализатор упакован на ФГУП СПО «Аналитприбор» г. Смоленска согласно требованиям, предусмотренным в действующей технической документации.

Дата упаковки _____
(штамп)

Упаковку произвел _____
(штамп упаковщика)

11 СВЕДЕНИЯ ОБ ОТГРУЗКЕ

11.1 Дата отгрузки ставится на этикетке. Этикетку сохранять до конца гарантийного срока.

12 ОТМЕТКА О ГАРАНТИЙНОМ РЕМОНТЕ

12.1 Гарантийный ремонт произведен _____

Время, затраченное на гарантийный ремонт _____

Приложение А
Чертеж средств взрывозащиты
Газоанализаторы АНКAT-7631Микро

Рисунок 1

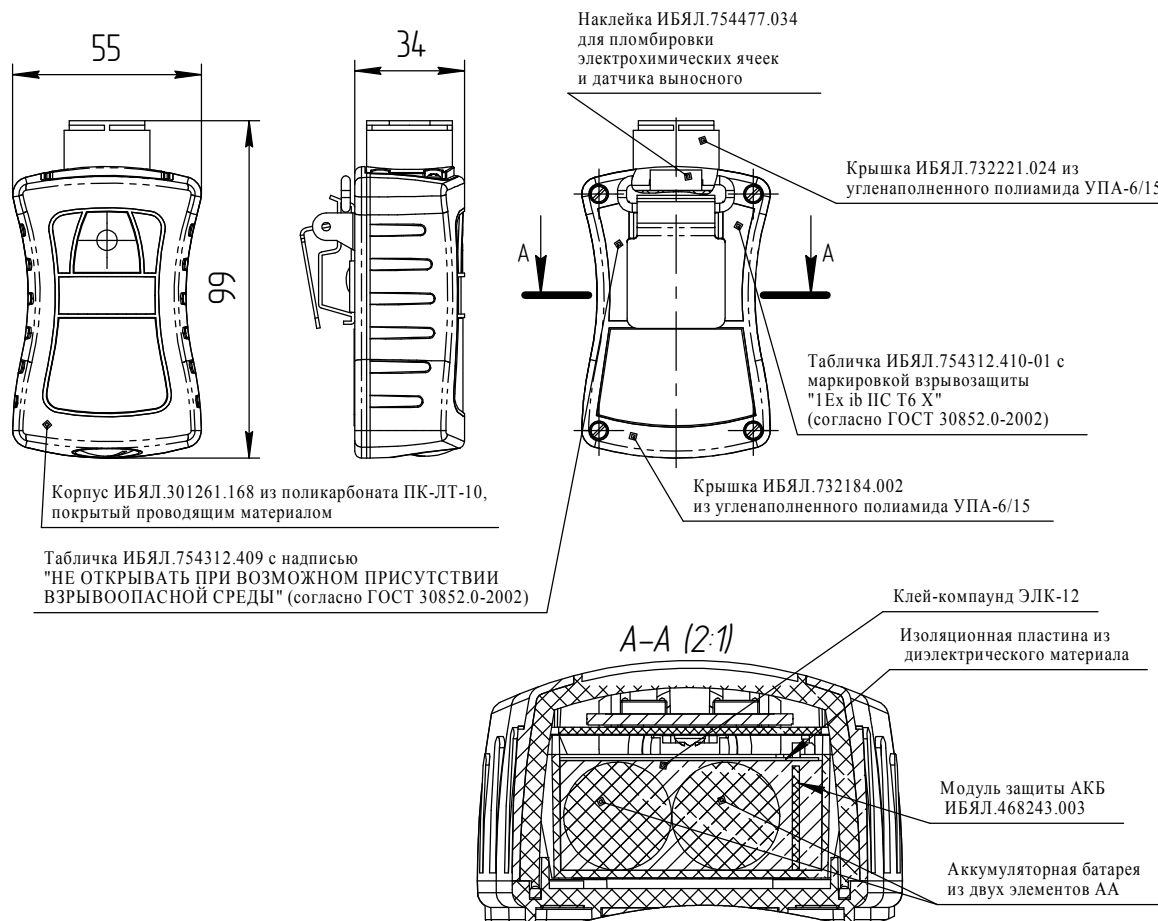
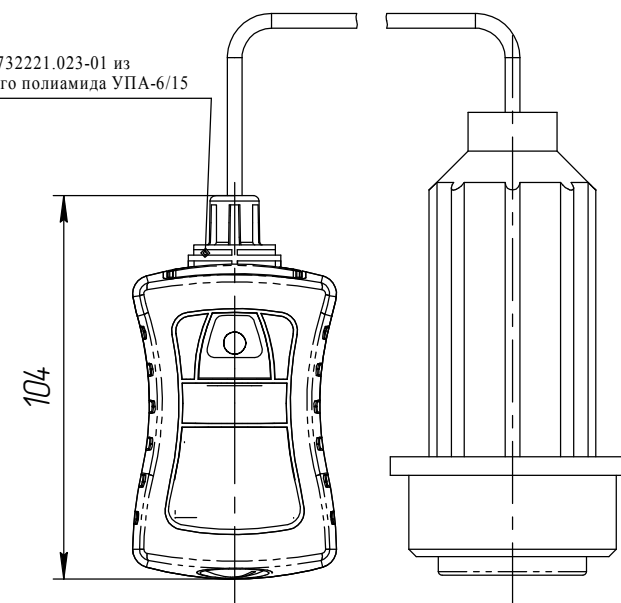


Рисунок 2



Требования и пояснения по взрывозащите

1. Размеры для справок.
2. Взрывозащита газоанализатора обеспечивается:
 - применением искробезопасной электрической цепи с заливкой модуля защиты АКБ и аккумуляторов компаундом;
 - ударопрочным корпусом с сопротивлением поверхности не более 10^9 Ом.
3. Для заливки модуля защиты АКБ и аккумуляторной батареи применяется клей-компаунд ЭЛК-12 ТУ 2252-384-56897835-2005. Над аккумуляторной батареей установлена пластина из диэлектрического материала. В залитом слое трещины, воздушные пузырьки, раковины, отслоения компаунда от заливаемых элементов не допускаются.
4. Для предотвращения образования зарядов статического электричества используются покрытие корпуса из поликарбоната ПК-ЛТ-10 ТУ 6-06-68-89 проводящим материалом ТЭП Dryflex C1A26075 и крышки из угленаполненного полиамида УПА-6/15 ТУ 2253-001-18070047-00. Электрическое сопротивление поверхности материала покрытия корпуса и крышки не более 10^9 Ом.
5. На крышке газоанализатора имеются таблички с маркировкой взрывозащиты и предупредительной надписью согласно ГОСТ 30852.0-2002.

Обозначение	Код	Первичный преобразователь	Измеряемый компонент	Рисунок
ИБЯЛ/4.134.11.058	АНКАТ-7631Микро-СО	ИБЯЛ/4.184.25.130-01	СО 0-200	1
-01	АНКАТ-7631Микро-НСI	ИБЯЛ/4.184.25.130-07	НСI 0-30	1
-02	АНКАТ-7631Микро-Н ₂ S	ИБЯЛ/4.184.25.130-02	Н ₂ S 0-20	1
-04	АНКАТ-7631Микро-NH ₃	ИБЯЛ/4.184.25.060-25	NH ₃ 0-150	1
-05	АНКАТ-7631Микро-Cl ₂	ИБЯЛ/4.184.25.130-06	Cl ₂ 0-25	1
-06	АНКАТ-7631Микро-SO ₂	ИБЯЛ/4.184.25.130-04	SO ₂ 0-20	1
-07	АНКАТ-7631Микро-NO ₂	ИБЯЛ/4.184.25.130-05	NO ₂ 0-10	1
-09	АНКАТ-7631Микро-O ₂	ИБЯЛ/4.184.25.010-19	O ₂ 0-30	1
-10	АНКАТ-7631Микро-O ₂ -ВД	ИБЯЛ/4.184.25.011-01	O ₂ 0-30	2

Приложение Б

(обязательное)

Перечень данных, характеризующих газоанализаторы АНКАТ-7631Микро в соответствии с «Техническим регламентом о безопасности объектов внутреннего водного транспорта»

(заполняется только для газоанализаторов, поставляемых на объекты, поднадзорные речному регистру)

Б.1 Товарный знак предприятия-изготовителя.

Б.2 Наименование и адрес предприятия-изготовителя – ФГУП СПО «Аналитприбор». Россия, 214031, г. Смоленск, ул. Бабушкина, 3.

Б.3 Условное наименование газоанализатора – АНКАТ-7631Микро _____.

Б.4 Обозначение определяемого компонента в виде химической формулы.

Б.5 Пределы допускаемой погрешности газоанализатора – согласно таблице 1.2.


Б.6 Диапазон рабочих температур окружающей среды – от минус 30 до плюс 45 °С.


Б.7 Маркировка степени защиты корпуса по ГОСТ 14254-96 – IP54.

Б.8 Параметры искробезопасных цепей – $I_0=2,5$ А, $U_0=3,0$ В.

Б.9 Масса газоанализатора - 0,15 кг, масса выносного датчика газоанализатора АНКАТ-7631Микро-О₂-ВД - 0,35 кг.

Б.10 Знак соответствия по ГОСТ Р 50460-92 -  .

Б.11 Знак утверждения типа по ПР 50.2.107-09 -  .

Б.12 Знак обращения на рынке -  .

Б.13 ИБЯЛ.413411.058ТУ.

Б.14 Порядковый номер по системе нумерации предприятия-изготовителя _____.

Б.15 Год и квартал изготовления _____.

Б.16 Номер сертификата соответствия в системе сертификации ГОСТ Р и название органа по сертификации взрывозащищенных средств измерений, выдавшего данный сертификат – № _____.

Б.17 Маркировка взрывозащиты - «1Ex ib ПС Т6 Х».

Б.18 Периодичность поверки – один раз в год.

Приложение В
Газоанализаторы АНКАТ-7631Микро.
Схема режимов работы

В.1 Алгоритм режимов работы газоанализаторов приведен на рисунках В.1, В.2, В.3, В.4.

В.2 Для индикации пунктов основного меню газоанализаторов используются следующие значки:



– переход в режим измерения;



– режим установки значений «Порог1» и «Порог2» срабатывания предупредительной и аварийной сигнализации;



– режим корректировки нулевых показаний и чувствительности газоанализаторов;



– режим настройки газоанализаторов;



- режим просмотра архива;



- вывод информации о газоанализаторах;



- интервал записи данных в архив.

В.3 Для индикации пунктов меню настройки газоанализаторов используются следующие значки:



- режим включения/отключения звуковой сигнализации;



- установка интервала времени отключения индикатора;



- установка яркости индикатора;



- установка даты и времени;





- установка параметров ЭХД;



- заводские настройки.

Примечания


1 Доступ к заводским настройкам защищен паролем и пользователю недоступен.


2 В случае, если в течение 15 с не нажималась ни одна из клавиш «» или «», газоанализаторы автоматически выходят в режим измерения. Исключением является режим корректировки нулевых показаний и чувствительности.

3 Выбранные пункты меню подсвечиваются цветом.

4 Для индикации уровня заряда аккумуляторной батареи используется значок «».


В.4 Управление режимами работы газоанализаторов осуществляется двумя клавишами:


- «  » - для перемещения между экранами меню газоанализаторов, перемещения между пунктами меню, редактирования числовых значений;



- «  » - для перехода между разрядами при редактировании числовых значений и пароля, подтверждения или отмены выбранного действия.


В.5 Ввод числовых значений и значения пароля


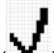
В.5.1 Ввод числового значения ПГС и значения пароля осуществляются следующим образом:

а) клавишей «  » выбрать нужный разряд числового значения;

б) клавишей «  » выбрать нужное число (числа от 0 до 9);

в) далее нажать клавишу «  ». Произойдет переход на следующий разряд числового значения. Если редактировался младший разряд числового значения, то произойдет переход на значок «  »;

г) если нажать клавишу «  », то произойдет переход на редактирование старшего разряда числового значения. Ввести нужное значение согласно пп. В.5.1 (а, б);

д) если клавишей «  » выбрать значок «  » и нажать «  », то числовое значение сохранится;

е) если клавишей «  » выбрать значок «  » и нажать «  », то вводимое значение не сохранится и произойдет переход в предыдущий пункт меню.

Примечание – Введенное значение пароля сохраняется до момента выключения газоанализаторов и повторно вводить его не требуется. При выключении газоанализаторов введенное значение пароля сбрасывается и требуется его повторный ввод.

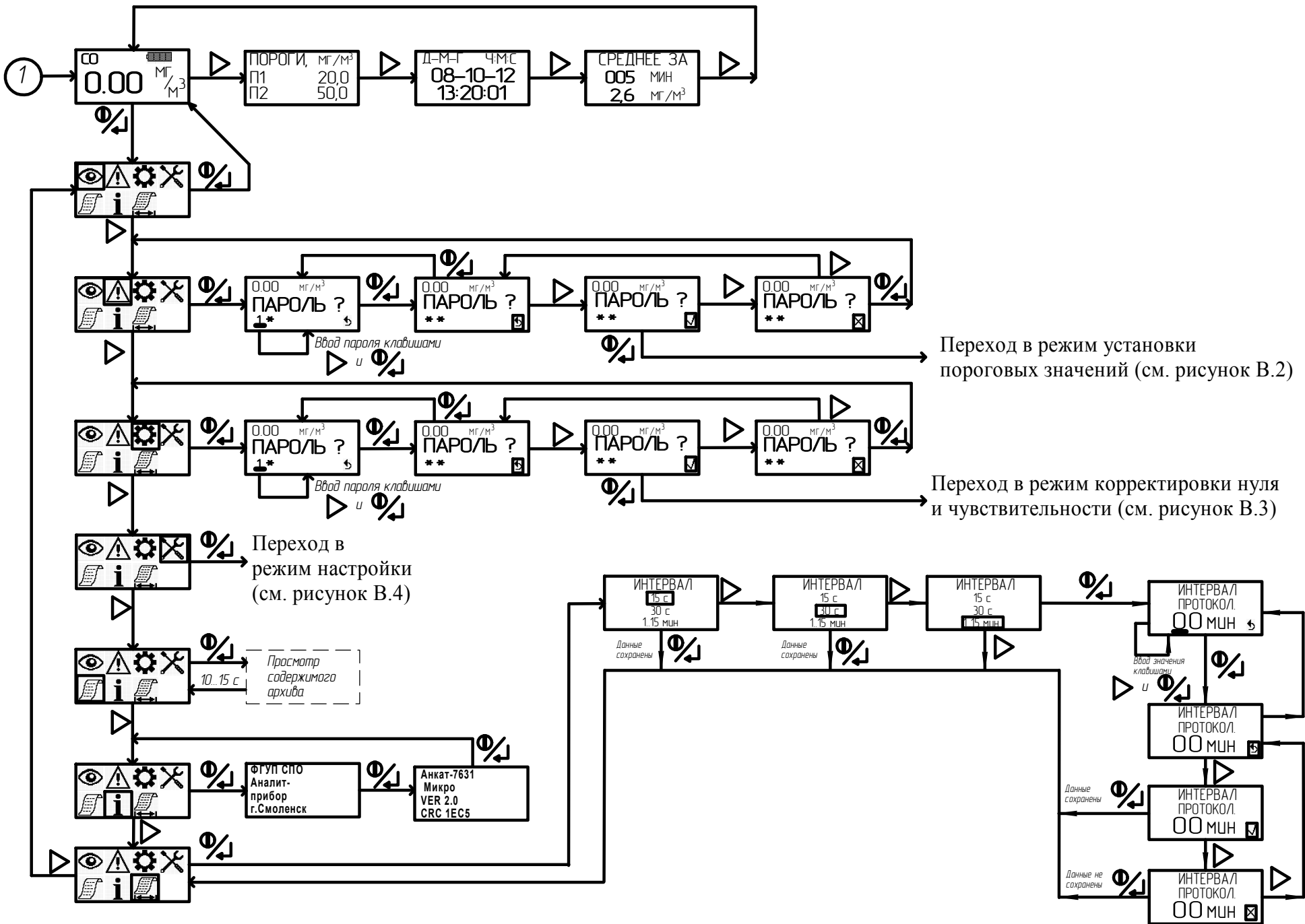


Рисунок В.1 – Схема режимов работы. Главное меню газоанализаторов

Продолжение приложения В

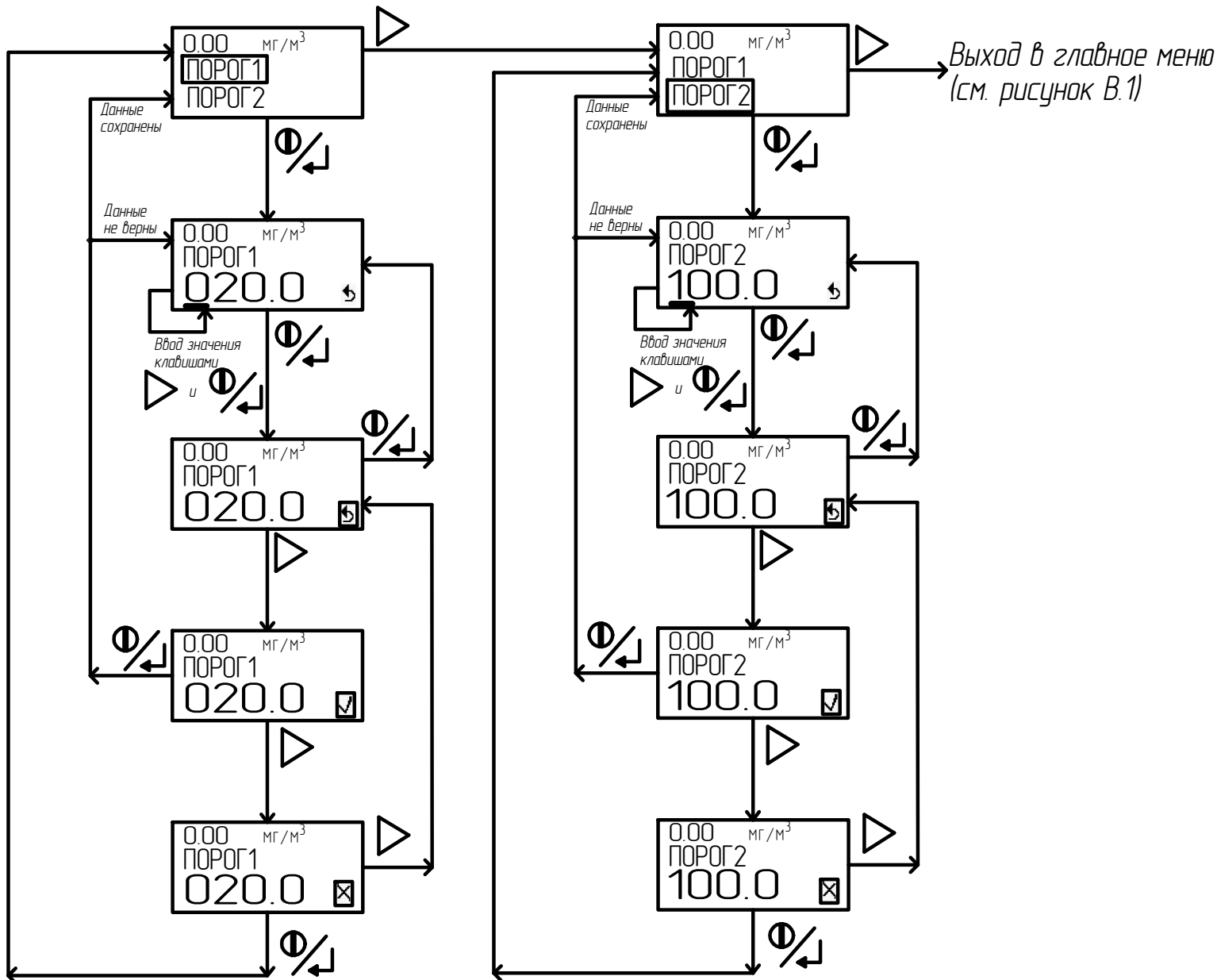


Рисунок В.2 – Схема режимов работы. Режим установки пороговых значений

Продолжение приложения В

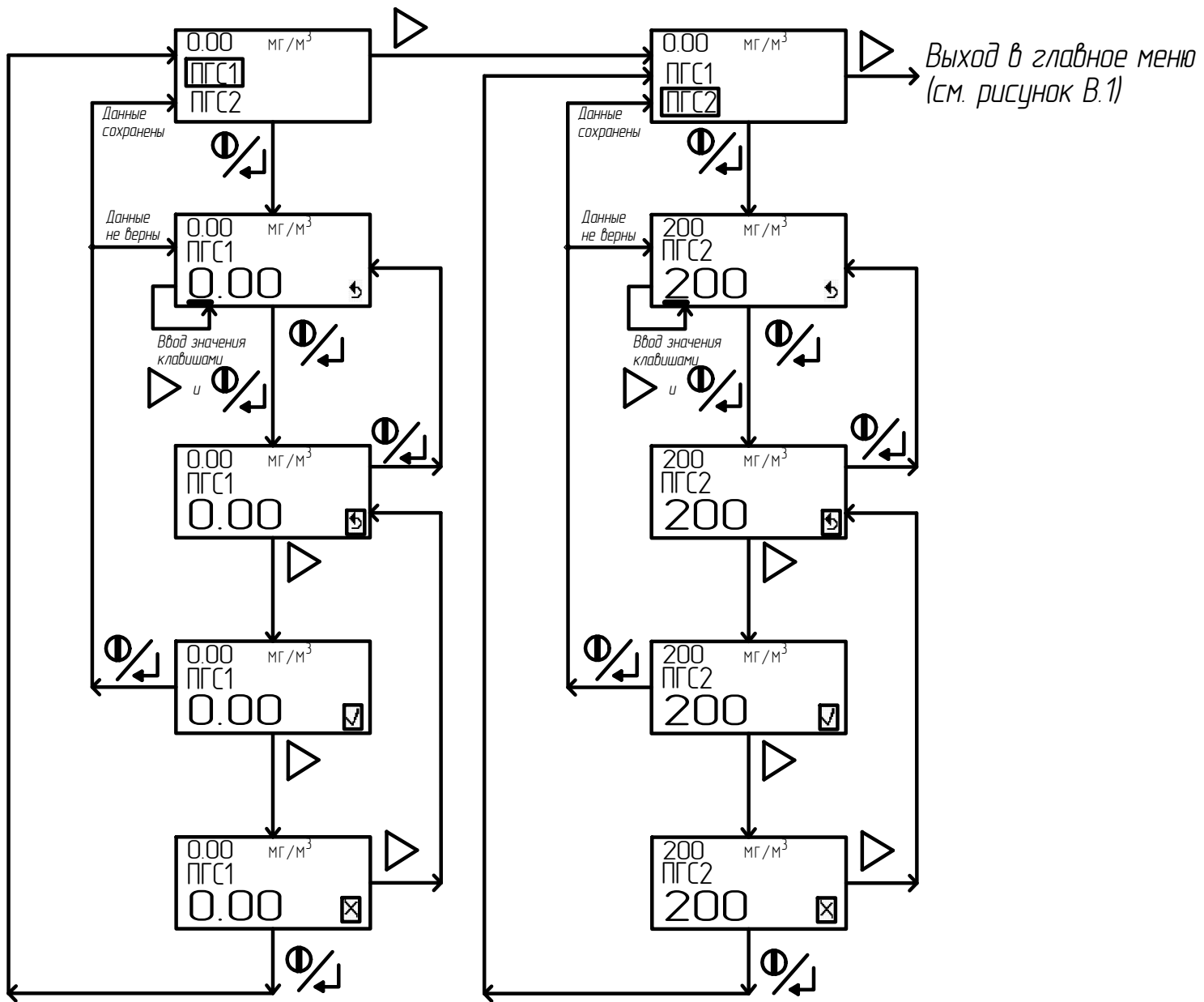


Рисунок В.3 – Схема режимов работы.
Режим корректировки нулевых показаний и чувствительности

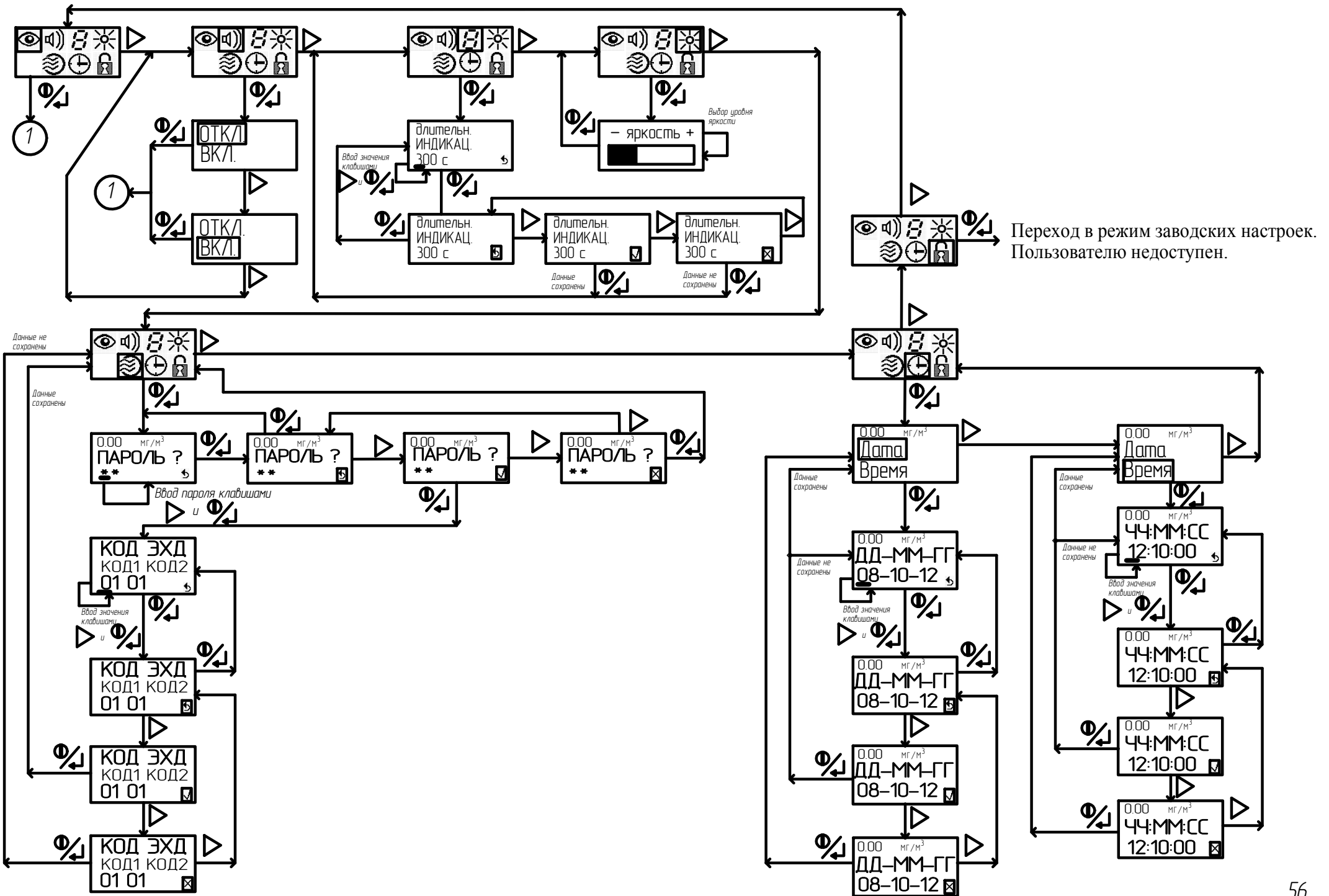


Рисунок В.4 – Схема режимов работы. Режим настройки газоанализаторов

Приложение Г
(обязательное)

Перечень ПГС, используемых при корректировке газоанализаторов

№ ПГС	Компонентный состав	Единица физической величины	Характеристика ПГС			Номер ПГС по Госреестру или обозначение НТД
			Содержание определяемого компонента	Пределы допускаемого отклонения	Пределы допускаемой погрешности аттестации	
Газоанализаторы АНК АТ-7631 Микро-СО						
1	СО-воздух	объемная доля, млн ⁻¹ (мг/м ³)	1,0 (1,2)	± 0,5	абсолютная ± 0,3	5004-89
2	СО-воздух	объемная доля, млн ⁻¹ (мг/м ³)	163 (190)	± 10	абсолютная ± 4	7590-99
Газоанализаторы АНК АТ-7631 Микро-НСІ						
1	Воздух кл. 1 ГОСТ 17433-80					
2	НСІ-воздух	мг/м ³	25	± 3	относительная ± 13 %	*
Газоанализаторы АНК АТ-7631 Микро-Н₂S						
1	Воздух кл. 1 ГОСТ 17433-80					
2	Н ₂ S-воздух	мг/м ³	17	± 3	относительная ± 8 %	*
Газоанализатор АНК АТ-7631 Микро-НН₃						
1	Воздух кл. 1 ГОСТ 17433-80 **					
2	НН ₃ -воздух	объемная доля, млн ⁻¹ (мг/м ³)	191 (135)	± 31	абсолютная ± 12	7921-2001
Газоанализатор АНК АТ-7631 Микро-СІ₂						
1	Воздух кл. 1 ГОСТ 17433-80					
2	СІ ₂ -воздух	мг/м ³	23	± 2	относительная ± 9 %	*
Газоанализатор АНК АТ-7631 Микро-СО₂						
1	Воздух кл. 1 ГОСТ 17433-80					
2	СО ₂ -воздух	мг/м ³	17	± 3	относительная ± 8 %	*

Продолжение приложения Г

№ ПГС	Компонентный состав	Единица физической величины	Характеристика ПГС			Номер ПГС по Госреестру или обозначение НТД
			Содержание определяемого компонента	Пределы допускаемого отклонения	Пределы допускаемой погрешности аттестации	
Газоанализатор АНКАТ-7631Микро-NO₂						
1	Воздух кл. 1 ГОСТ 17433-80					
2	NO ₂ -воздух	мг/м ³	8,5	± 1,5	относительная ± 8 %	*
Газоанализаторы АНКАТ-7631Микро-O₂, АНКАТ-7631Микро-O₂-ВД						
1	Азот газообразный особой (или повышенной) чистоты ГОСТ 9293-74					
2	O ₂ -N ₂	объемная доля, %	28	относительная ± 5%	относительная ±(-0,0032·X+0,35) %	3732-87

Примечания

1 X - содержание определяемого компонента, указанное в паспорте на ГСО-ПГС.

2 * - ПГС получены с генератора ГДП-102 с использованием источников микропотока ИБЯЛ.418319.013, ШДЕК.418319.001-90.

3 ** - Использовать любое приспособление, обеспечивающее увлажнение до (65 ± 15) % при расходе (0,4 ± 0,05) дм³/мин.

4 Допускается получение указанных ПГС на другом оборудовании при условии обеспечения характеристик, не хуже указанных в приложении Г.

ПЕРЕЧЕНЬ ПРИНЯТЫХ СОКРАЩЕНИЙ

ГСО-ПГС	государственный стандартный образец – поверочная газовая смесь
ЗИП	комплект запасных частей, инструмента и принадлежностей
ОТК	отдел технического контроля
ПО	программное обеспечение
ПЭВМ	персональная электронно-вычислительная машина
РМРС	Российский морской регистр судоходства
РРР	Российский речной регистр
РЭ	руководство по эксплуатации
ТУ	технические условия
ЭХД	электрохимический датчик
ВД	выносной датчик
МК	микроконтроллер

По вопросам продаж и поддержки обращайтесь:
Астана +7(77172)727-132, Волгоград (844)278-03-48, Воронеж (473)204-51-73,
Екатеринбург (343)384-55-89, Казань (843)206-01-48, Краснодар (861)203-40-90,
Красноярск (391)204-63-61, Москва (495)268-04-70, Нижний Новгород (831)429-08-12,
Новосибирск (383)227-86-73, Ростов-на-Дону (863)308-18-15, Самара (846)206-03-16,
Санкт-Петербург (812)309-46-40, Саратов (845)249-38-78, Уфа (347)229-48-12
Единый адрес: anp@nt-rt.ru
www.analitpribor.nt-rt.ru