



ACVATIX™

Электромоторные приводы SAV..P.. для управления клапанами

С ходом штока 40 мм

- SAV31P00 Рабочее напряжение AC 230 В, 3-позиционный управляющий сигнал
- SAV61P00 Рабочее напряжение AC 24 В / DC 24 В, управляющий сигнал DC 0...10 В, 4...20 мА
- SAV81P00 Рабочее напряжение AC 24 В / DC 24 В, -позиционный управляющий сигнал
- SAV61P00 сигнал обратной связи, обходное регулирование, выбор кривой характеристики потока
- Прямой монтаж на клапан, регулировка не требуется
- Ручное управление, индикатор текущего положения и LED индикация рабочего состояния привода
- Возможность расширение функциональных характеристик за счет дополнительных переключателей, потенциометра, функционального модуля, обогревателя штока

Применение

Для работы с комбиклапанами «Сименс» VPF43.. и VPF53.. с ходом штока 40 мм, в качестве регулирующих или запорных клапанов в системах отопления, вентиляции и кондиционирования.

Обзор модификаций

Наименование изделия	Артикул	Шток	Усилие	Рабочее напряжение	Управляющий сигнал	Время срабатывания возвратной пружины	Время позиционирования	LED индикация	Ручное управление	Доп. функции
SAV31P00	S55150-A121	40 мм	1100 Н	AC 230 В	3-точечный	-	120 сек	-	Нажать рукоятку и зафиксировать	1)
SAV61P00	S55150-A119			AC/DC 24 В	DC 0...10 В DC 4...20 мА 0...1000 Ω			✓		2), 3)
SAV81P00	S55150-A120			3-точечный	-			1)		

1) Дополнительные аксессуары: доп. переключатели, потенциометр

2) Сигнал обратной связи, принудительное управление, изменяемые характеристики

3) Дополнительные аксессуары: доп. переключатель, контроль последовательности, выбор направления работы

Электрические аксессуары

Наименование изделия	Доп. переключатель ASC10.51	Потенциометр ASZ7.5/.. ¹⁾
Артикул	S55845-Z103	S55845-Z104 (ASZ7.5/135) S55845-Z105 (ASZ7.5/200) S55845-Z106 (ASZ7.5/1000)
Макс. 2		
SAV31P..	Макс. 2	Макс. 1
SAV61P..	Макс. 2	-
SAV81P..		Макс. 1

1) Варианты с сопротивлением 135 Ω, 200 Ω или 1000 Ω

Механические аксессуары

Защитный кожух ASK39.1

Заказ

Пример заказа

Наименование изделия	Артикул	Описание	Количество
SAV81P00	S55150-A120	Привод	1
ASZ7.5/1000	S55845-Z106	Потенциометр	1

Доставка

Привод, клапан и принадлежности поставляются в отдельных упаковках

Запасные части

Наименование изделия / Артикул	Крышка корпуса	Винт (при монтаже привода на клапан)
8000060843		
		U-образная скоба
		

Возможные комбинации оборудования

VPF43..	Тип	Артикул	DN	H ₁₀₀ [мм]	\dot{V}_{min} [м ³ /ч]	\dot{V}_{100} [м ³ /ч]	Δp_{min} [кПа]	Тех. описание
Стандартный расход	VPF43. 100F70	S55266-V106	100	40	14	70	35	N4315
	VPF43. 125F110	S55266-V108	125		22	110		
	VPF43. 150F160	S55266-V110	150		43	32		
Высокий расход	VPF43. 100F90	S55266-V107	100	40	18	90	70	
	VPF43. 125F135	S55266-V109	125		27	135		
	VPF43. 150F200	S55266-V111	150		43	40		

VPF53..	Тип	Артикул	DN	H ₁₀₀ [мм]	\dot{V}_{min} [м ³ /ч]	\dot{V}_{100} [м ³ /ч]	Δp_{min} [кПа]	Тех. описание
Стандартный расход	VPF53. 100F70	S55266-V118	100	40	14	70	35	N4316
	VPF53. 125F110	S55266-V120	125		22	110		
	VPF53. 150F160	S55266-V122	150		43	32		
Высокий расход	VPF53. 100F90	S55266-V119	100	40	18	90	70	
	VPF53. 125F135	S55266-V121	125		27	135		
	VPF53. 150F200	S55266-V123	150		43	40		

Документация

Полная информация о новом поколении приводов приведена в базовой документации (P4040).

Указания

Проектирование SAV31P00 / SAV81P00

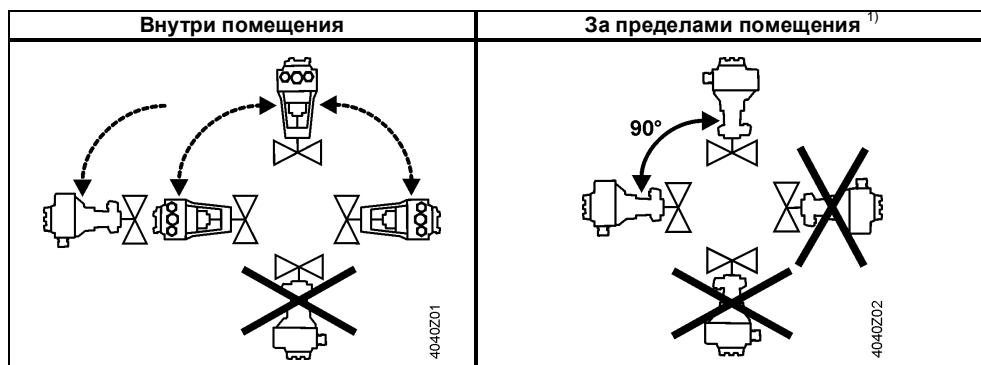
Каждый привод с трех-точечным управляющим сигналом должен быть подключен к своему собственному управляющему контроллеру, параллельное подключение таких приводов не допускается. См. раздел «Схемы подключения» (стр. **Ошибка! Закладка не определена.**).

SAV61P00

До 10 приводов могут быть подключены параллельно к одному управляющему выходу контроллера (до 1 мА).
Входное сопротивление модулирующих приводов составляет порядка 100 кΩ.

Монтаж

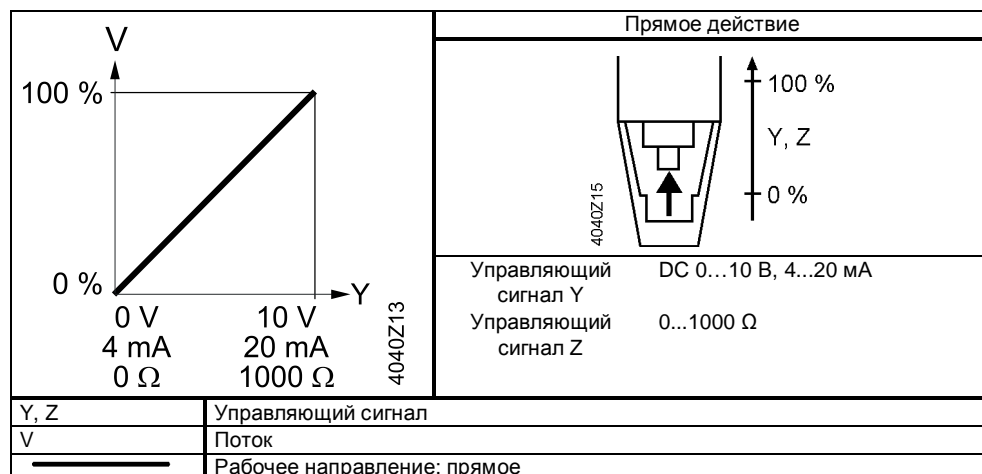
Монтажные положения



¹⁾ Только при использовании защитного кожуха ASK39.2, класс IP54 при этом остается неизменным

Рабочее направление

Для клапанов, у которых шток полностью втянут при закрытом положении, рабочее направление «прямое действие» означает, что клапан полностью закрыт (0 %) при величине управляющего сигнала $Y = 0 \text{ В}$ и $Z = 0 \text{ }\Omega$ соответственно.

**Обслуживание**

Приводы не требуют обслуживания.

Гарантийные обязательства

Заявленные в разделе «Возможные комбинации оборудования» технические характеристики гарантируются только при работе с перечисленными клапанами «Сименс».

Указание

Проверка работоспособности приводов Сименс в комбинации со сторонними клапанами должна быть подтверждена самостоятельно, в этом случае Сименс не несет ответственности за корректную работу своего оборудования.

Технические характеристики

		SAV..P..
Электропитание	Рабочее напряжение SAV31P00 SAV61P00 SAV81P00	AC 230 В ±15% AC 24 В ± 20% / DC 24 В + 20% / -15% AC 24 В ±20% / DC 24 В + 20 % / -15%
	Частота	45...65 Гц
	Предохранитель сети питания	6 А...10 А медленные
	Потребляемая мощность при 50 Гц SAV31P00 Втягивание / выдвигание штока SAV61P00 Втягивание / выдвигание штока SAV81P00 Втягивание / выдвигание штока	6.5 ВА, 4 Вт 9.5 ВА, 4.5 Вт 7 ВА, 4.5 Вт
Функциональные данные	Время позиционирования (с указанным номинальным ходом) Время позиционирования зависит от типа клапана -> см. главу "Обзор модификаций" (стр. 2) SAV31P00, SAV61P00, SAV81P00 Усилие позиционирования Номинальный ход Допустимая температура среды (с клапаном)	120 сек 1100 Н 40 мм (43 мм с VPF..150) 1...120 °C
Входные сигналы	Сигнал позиционирования "Y" SAV31P00, SAV81P00 SAV31P.. Напряжение SAV81P.. Напряжение SAV61P00 (DC 0...10 V) Ток потребления Входное сопротивление SAV61P00 (DC 4...20 mA) Ток потребления Входное сопротивление	3-точечный AC 230 В ±15% AC 24 В ± 20 % / DC 24 В + 20 % / -15% ≤ 0.1 mA ≥ 100 kΩ DC 4...20 mA ± 1% ≤ 500 Ω
Параллельная эксплуатация	SAV61P03	≤ 10 (в зависимости от коммутационной способности выхода контроллера)
Принудительное управление	Сигнал позиционирования "Z" SAV61P00 R = 0...1000 Ω Z подключено к G Z подключено к G0 Напряжение Ток потребления	R = 0...1000 Ω Ход пропорционален R Макс. ход 100% ¹⁾ Мин. ход 0% ¹⁾ Макс. AC 24 В ± 20% Макс. DC 24 В + 20% / -15% ≤ 0.1 mA
Обратная связь	Сигнал обратной связи U SAV61P00 Сопротивление нагрузки Нагрузка	DC 0...10 В ± 1% > 10 kΩ резистивной. Макс. 1 mA
Соединительный кабель	Области пересечения проводов	0.75...1.5 мм, AWG 20...16 ²⁾
	Кабельные вводы SAV..P..	EC: 2 ввода Ø 20.5 мм (для M20) 1 ввод Ø 25.5 мм (для M25)
Степень защиты	Корпус вертикальное / горизонтальное положение	IP54 по EN 60529 ³⁾
	Класс изоляции Приводы SAV31P00 AC 230 В Приводы SAV61P00 AC / DC 24 В Приводы SAV81P00 AC / DC 24 В	По EN 60730 II III III
Условия работы	Эксплуатация Климатические условия Место установки Температура Влажность (без конденсата)	IEC 60721-3-3 Класс 3К5 Внутри помещения (защита от атмосферных воздействий) 5...55 °C 5...95% отн. вл.
	Транспортирование Климатические условия Температура Влажность	IEC 60721-3-2 Класс 2К3 -25...70 °C <95% отн. вл.
	Хранение Климатические условия Температура Влажность	IEC 60721-3-1 Класс 1К3 -5...55 °C 5...95% отн. вл.
	Макс. температура среды при установке на клапан	120 °C
Стандарты	Соответствие нормам CE В соответствии с директивой об электромагнитной совместимости Помехоустойчивость Выбросы	2004/108/EC EN 61000-6-2:[2005] Промышленные ⁴⁾ EN 61000-6-3:[2007] Жилые/офисные
	Электробезопасность	EN 60730-1
	Директива по низковольтным устройствам AC 230В	2006/95/EC
	RCM	N 474
	Соответствие нормам UL AC/DC 24 В	- UL 873

		SAV..P..
Экологическая совместимость		ISO 14001 (Окружающая среда) ISO 9001 (Качество) SN 36350 (Экологически безопасная продукция) RL 2002/95/EG (Директива RoHS)
Размеры		См. "Размеры" (стр. 10)
Аксессуары	Потенциометр ASZ7.5/135	0...135 Ω ± 5%
		Напряжение DC 10 V
	Потенциометр ASZ7.5/200	Ток <4 mA
		Напряжение 0...200 Ω ± 5%
	Потенциометр ASZ7.5/1000	Напряжение DC 10 V
		Ток <4 mA
	Доп. переключатель ASC10.51 Коммутирующая способность	Напряжение 0...1000 Ω ± 5%
Напряжение DC 10 V		
Доп. переключатель ASC10.51 Коммутирующая способность	Ток <4 mA	
	Ток AC 24...230 В, 6 А резистивной., 2 А индуктивной.	
Доп. переключатель ASC10.51 Коммутирующая способность	Ток <4 mA	
	Ток AC 24...230 В, 6 А резистивной., 2 А индуктивной.	

¹⁾ Соблюдайте рабочие направления выключателей DIL

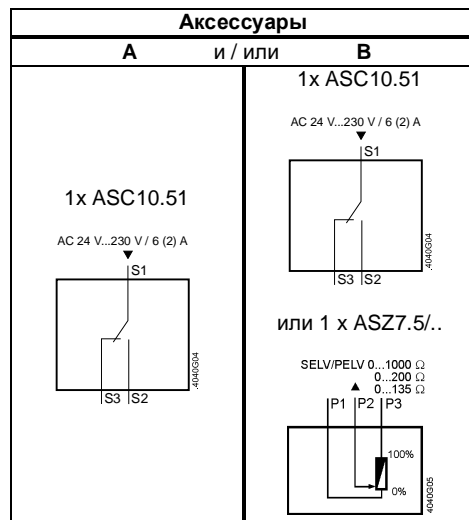
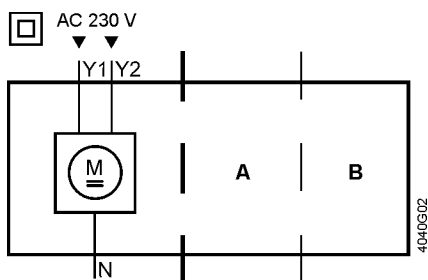
²⁾ AWG = Американский калибр проводных жил

³⁾ Также с погодозащитным кожухом ASK39.1

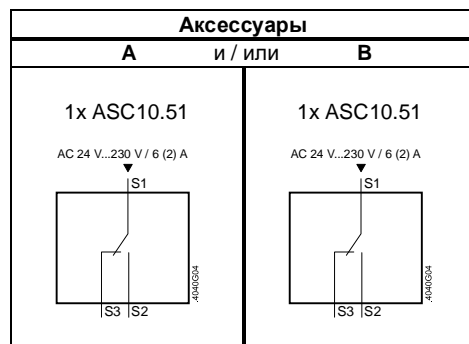
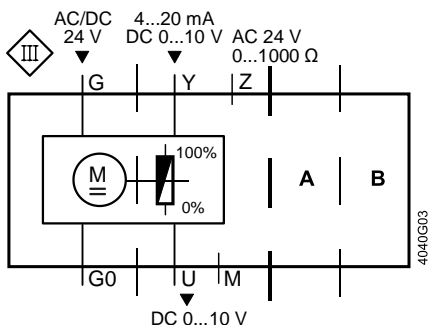
⁴⁾ Трансформатор 160 ВА (например, «Сименс» 4AM3842-4TN00-0EA0) для приводов, работающих с AC 24 В.

Схемы подключения

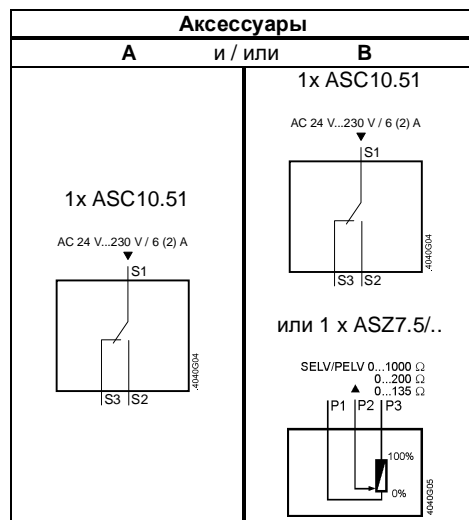
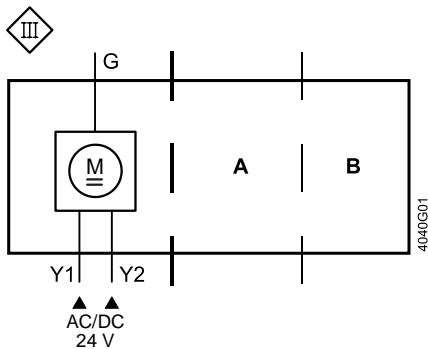
Внутренние клеммы SAV31P00



SAV61P00



SAV81P00



Клеммы подключения

SAV31P00

AC 230 В, 3-точечный

- N** — Нейтраль (SN)
- Y1** — Сигнал позиционирования «Заккрыть»
- Y2** — Сигнал позиционирования «Открыть»

SAV61P00

24 В перем./пост. тока, 0...10 В / 4...20 мА / 0...1000 Ом пост. тока

- G0** — Нейтраль (SN)
- G** — Питание (SP)
- Y** — Сигнал позиционирования 0...10 В / 4...20 мА пост. тока
- M** — Измерительный нейтральный провод
- U** — Обратная связь 0...10 В пост. тока
- Z** — Сигнал позиционирования с принудительным управлением

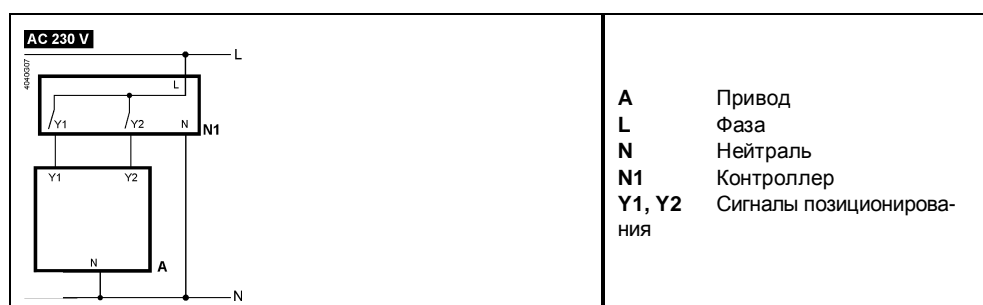
SAV81P00

AC/DC 24 В, 3-точечный

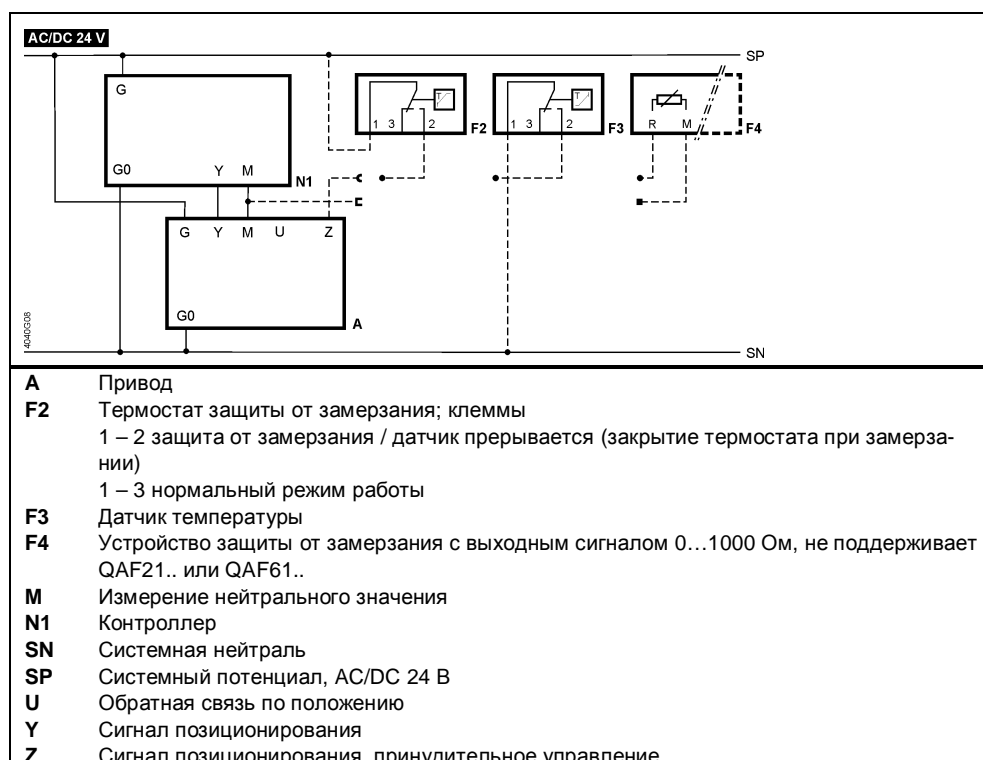
- G** — Нейтраль (SP)
- Y1** — Сигнал позиционирования «Заккрыть»
- Y2** — Сигнал позиционирования «Открыть»

Схемы подключений

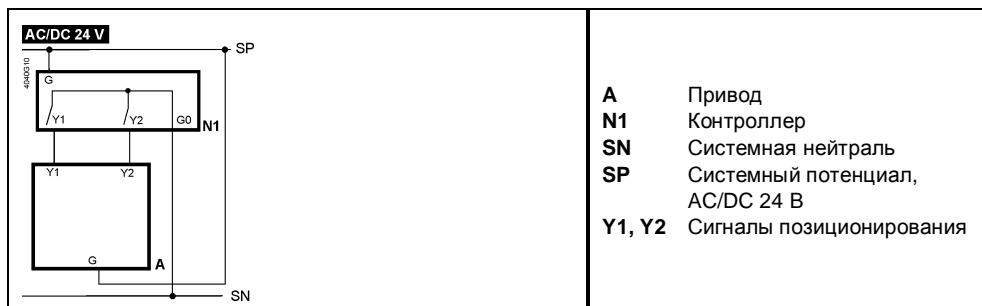
SAV31P00



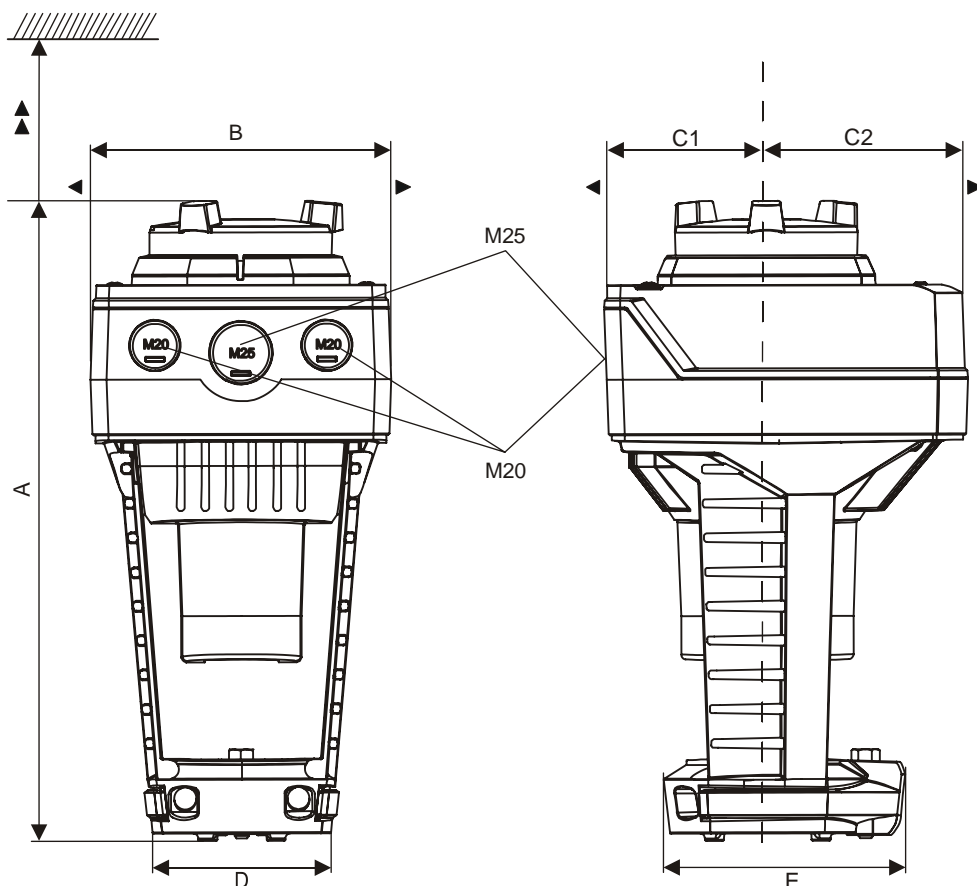
SAV61P00



SAV81P00



Размеры



Наименование	A	B	C	C1	C2	D	E	▶	▶▶	kg
SAV..P..	265	124	150	68	82	80	100	100	200	1.920
с ASK39.1	+25	154	300	200	100	-	-	-	-	2.150

Размеры приведены в мм

Номера версий

Наименование	Действ. версия
SAV31P00	..A
SAV61P00	..A
SAV81P00	..A