

JUMO CTI-500

Индуктивный измерительный преобразователь электропроводности / концентрации и температуры с коммутирующими выходами

Тип 202755

Краткое описание

Прибор применяется для измерения / регулирования удельной электропроводности / концентрации в жидких средах. Особенно рекомендуется его применение в средах, где может происходить сильное обрастание за счет осаждения грязи, масла, жира, гипса или извести. Встроенный датчик температуры обеспечивает быструю и точную температурную компенсацию, которая имеет особое значение при измерении электропроводности. Дополнительные функции, как, например, комбинированное переключение диапазона измерений и температурного коэффициента, позволяют оптимально применять прибор в CIP-процессах.

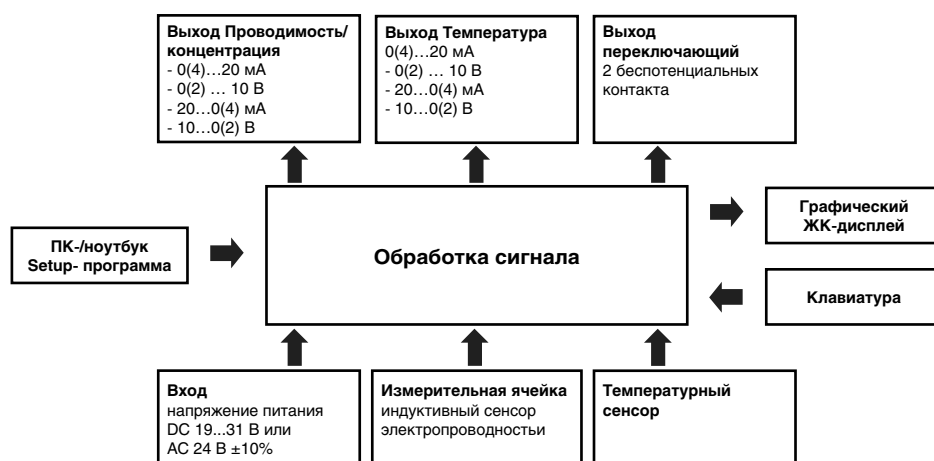
Два встроенных переключающих выхода могут быть произвольно запрограммированы для контроля предельных значений электропроводности / концентрации и / или температуры. Кроме того, могут выполняться задачи по аварийной сигнализации и управлению (обессоливание).

Управление прибором осуществляется или с помощью пленочной клавиатуры и графического дисплея с открытым текстом (язык управления переключаемый), или с помощью удобной Setup-программы для ПК. Простым поворотом крышки корпуса достигается хороший обзор дисплея при монтаже как на вертикальных, так и на горизонтальных трубопроводах. С помощью Setup-программы можно также сохранять в памяти и распечатывать данные конфигурации прибора для документации на установку. Во избежание несанкционированных манипуляций прибор может также поставляться без клавиатуры и дисплея. В этом случае для программирования требуется Setup-программа.

JUMO CTI-500 может поставляться как комбинированный прибор (измерительный преобразователь и датчик в одном приборе) или как раздельная версия (измерительный преобразователь и датчик соединены кабелем). Раздельная версия рекомендуется для установок с сильной вибрацией и / или с сильным тепловым излучением на месте измерений, или для монтажа в труднодоступных местах. Для использования в открытых емкостях или водоемах имеются погружные версии с максимальной длиной погружной части 2000 мм.

Типичные области применения: гидротехника и очистка сточных вод, климатические установки и градирни (управление обессоливанием), промывные ванны (например, контроль гальванических ванн), входной и выходной контроль внутризаводских очистных установок, моечных установок для бутылок, очистка CIP, контроль концентрации, контроль воды в автомойках и др.

Блок-схема



Особенности

- Можно активировать до 4 диапазонов измерений
- Можно активировать до 4 температурных коэффициентов
- Измерение концентрации
 - едкого натра NaOH
 - азотной кислоты HNO₃
 - одна произвольно задаваемая характеристика (через Setup-программу)
- Температурный сенсор с быстрым откликом
- Температурная компенсация
 - линейная
 - природные воды
 - собственная характеристика (функция самообучения)
- Управление
 - через клавиатуру и дисплей
 - через Setup-программу
- Язык оператора: немецкий, английский, французский, голландский, русский, испанский, польский, шведский, итальянский, португальский
- С помощью Setup-программы
 - удобная возможность программирования
 - документирование установки
- Функция самообучения для температурного коэффициента
- Собственная характеристика для окислительной концентрации
- Управление обессоливанием

Принцип действия

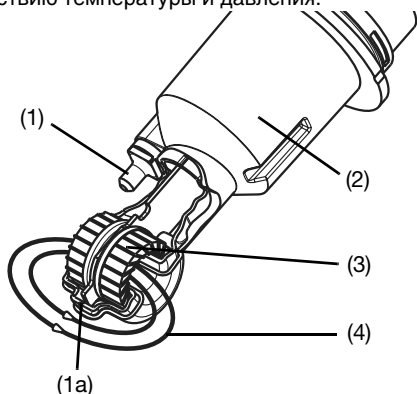
Индуктивный метод измерений делает возможным определение удельной электропроводности даже в самых неблагоприятных средах без существенных затрат на обслуживание. В отличие от кондуктивного метода измерений, не возникают проблемы, связанные с коррозией электродов и поляризацией. Измерение электропроводности производится с помощью индуктивного зонда. Синусоидальное переменное напряжение питает передающую катушку. В зависимости от электропроводности измеряемой жидкости в приемной катушке индуцируется ток. Этот ток пропорционален электропроводности среды.

Описание прибора

Измерительная ячейка

Измерительная ячейка состоит из герметичного корпуса из полипропилена или поливинилиденфторида (PVDF), внутри которого расположены две измерительные катушки. Отверстие в измерительной ячейке обеспечивает протекание измеряемой среды. Между измеряемой средой и выходом действительного значения неизбежно существует гальваническая развязка, обусловленная методом измерения.

Ячейка достаточно устойчива к воздействию температуры и давления.



- (1) датчик температуры, расположенный отдельно
- (1a) опция: расположенный внутри ячейки
- (2) корпус измерительной ячейки из полипропилена
- (3) измерительные катушки
- (4) петля жидкости

Датчик температуры, расположенный отдельно

Сенсор в гильзе из нержавеющей стали очень быстро реагирует на изменения температуры.

Датчик температуры, расположенный внутри

Сенсор встроен в полипропиленовый корпус. В этом исполнении нет металлических деталей, соприкасающихся с измеряемой средой (важно в агрессивных средах). Конечно, измерение температуры более инертно.

Температурная компенсация (ТК)

Сильная зависимость электропроводности от температуры среды, как правило, делает необходимой компенсацию влияния температуры.

Прибор позволяет проводить линейную и нелинейную ТК.

При необходимости ТК может быть выключена, например, при стабильных условиях по температуре на месте измерения, или, если ТК осуществляется программным способом во внешнем обрабатывающем устройстве (контроллере и т. п.).

Подключение к процессу

Для различных случаев применения прибор может поставляться с различными видами присоединений (в том числе существует и погружная версия), см. «Размеры».

Установка на месте измерений

Рабочее положение прибора в принципе произвольное. Следует, однако, учитывать, что измеряемая среда в проточном канале должна непрерывно меняться.

Измерительный преобразователь

Измерительный преобразователь СТІ-500 разработан для установки по месту. Прочный корпус защищает электронику и электрические соединения от воздействия агрессивной окружающей среды (IP 67). Вентиляционное отверстие с мембраной из PTFE предотвращает образование конденсата.

Управление

Управление прибором JUMO СТІ-500 осуществляется с помощью кнопок и графического дисплея и / или с помощью Setup-программы через персональный / портативный компьютер.

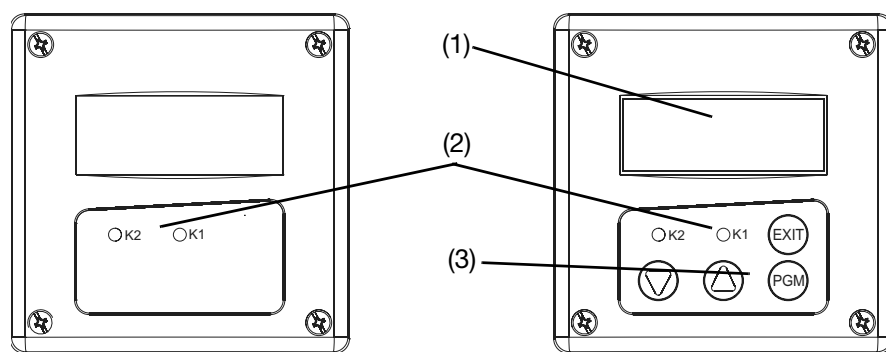
Прибор может быть защищен паролем от несанкционированного доступа.

Функции выходов

Аналоговые выходы

- По одному аналоговому выходу действительного значения для электропроводности / концентрации и температуры.
- Произвольное масштабирование для аналоговых выходных сигналов (начало и конец диапазона измерений).
- Поведение аналоговых выходов при выходе за пределы измерений или при срабатывании аварийной сигнализации может программироваться.
- Имитация выхода действительного значения: Аналоговые выходы действительного значения в режиме ручного управления могут быть установлены произвольно. Применение: «сухой» ввод установки в эксплуатацию, поиск неисправности, сервис.

Элементы индикации и управления

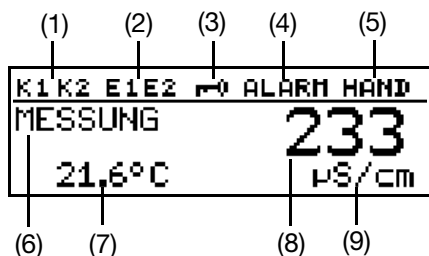


Исполнение без дисплея
Управление / конфигурация только через Setup-программу

Исполнение с дисплеем
Управление / конфигурация через клавиатуру или Setup-программу

- (1) Графический жидкокристаллический дисплей
- (2) Светодиоды для индикации состояния выходов K1 и K2
- (3) Клавиатура

Графический ЖК-дисплей



- (1) Релейный выход 1 или 2 активен
- (2) Двоичный вход 1 или 2 активирован
- (3) Клавиатура заблокирована
- (4) Была активирована тревожная сигнализация
- (5) Прибор находится в режиме ручного управления
- (6) Состояние прибора
- (7) Температура среды
- (8) Измеряемое значение электропроводности
- (9) Единица измерения электропроводности

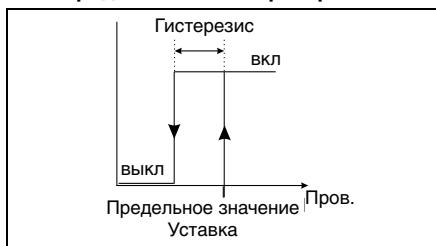
Коммутирующие выходы

В серийном исполнении прибор имеет 2 беспотенциальных коммутирующих выхода (полупроводниковые реле). Они могут использоваться для контроля электропроводности / концентрации или температуры. Следующие функции имеются в распоряжении:

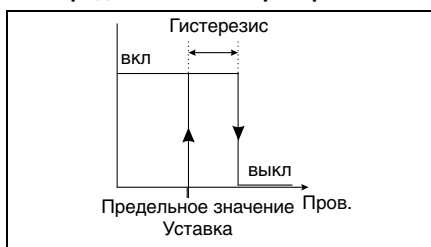
- Контроль предельных значений (макс. или мин. предельный компаратор) с программируемым гистерезисом.
- Импульсная функция (реле замыкает при достижении точки срабатывания кратковременно, а затем размыкает снова).
- Задержка при замыкании и размыкании.
- Инверсия релейных выходов.
- Поведение при выходе за верхний или нижний предел измерений, или при включенном контроле измерительной цепи (притягивание / отпускание).
- Сигнализация «Пришло время очередной калибровки».

Функции контактов

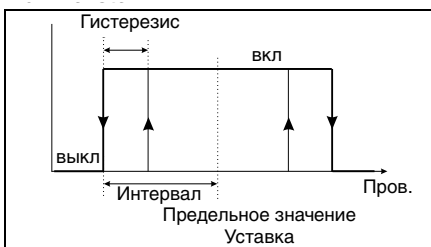
Макс.предельный компаратор



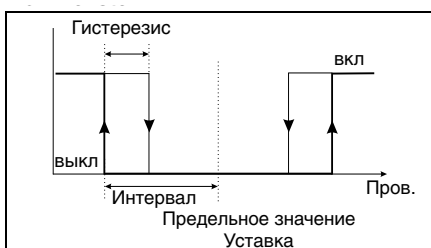
Мин.предельный компаратор



Окно аварийной сигнализации 1

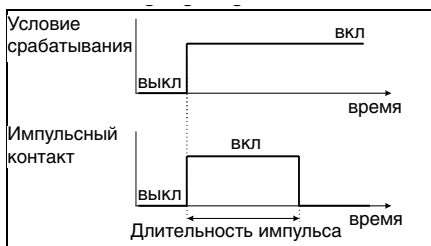


Окно аварийной сигнализации 2



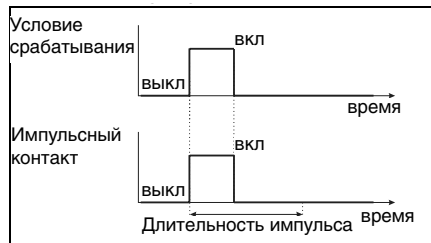
Импульсный контакт

Условие срабатывания дольше длительности импульса



Импульсный контакт

Условие срабатывания короче длительности импульса



Двоичные входы

С помощью двух двоичных входов могут быть реализованы следующие функции:

- блокировка клавиатуры
- режим HOLD
- четырехкратное переключение диапазона измерений
- четырехкратное переключение температурного коэффициента
- запуск функции обессоливание и дозирования биоцида

Специальные функции

- Функция самообучения для температурных коэффициентов позволяет проводить точные измерения в средах с нелинейными характеристиками. Во время изменения температуры прибор определяет температурные коэффициенты данной среды и сохраняет в памяти ход кривой. Сохраненные значения помогают затем проводить корректную температурную компенсацию показаний электропроводности.
- Собственная характеристика для показаний концентрации
Через Setup-программу может быть введена собственная характеристика по 20 парам значений. С помощью этой функции, можно генерировать специальные зависимости для специфических сред (например, специальных моющих растворов). Это обеспечивает корректные результаты измерений, что может способствовать обеспечению качества и экономии средств.
- Управление обессоливанием
Эта функция управляет ходом различных процессов, которые используются в градирнях (дозирование биоцида и последующее блокирование обессоливания). Более подробная информация содержится в руководстве по эксплуатации.
- Таймер калибровки
Таймер калибровки указывает на необходимость периодической калибровки. Эта функция активируется вводом некоторого числа суток, по истечении которого предусмотрена очередная калибровка.

Функции двоичных входов

Устанавливаемые параметры	двоичный вход 1	двоичный вход 2	
Переключение диапазона измерений / температурного коэффициента	ДИ1 / ТК1	разомкнут	разомкнут
	ДИ2 / ТК2	замкнут	разомкнут
	ДИ3 / ТК3	разомкнут	замкнут
	ДИ4 / ТК4	замкнут	замкнут
Блокировка клавиатуры	замкнут	X	
Функция HOLD	X	замкнут	
Старт функции обессоливания	замкнут (фронт 0 – 1)	разомкнут	
Останов функции обессоливания	разомкнут	замкнут (фронт 0 – 1)	

Технические характеристики

Общие характеристики

АЦП

Разрешение: 15 бит
Период опроса: 500 мс = 2 измерения / с

Напряжение питания

Для работы в SELV- и PELV-сетях.
DC 19... 31 В (номинальное DC 24 В)
Защита от перепутывания полярности
Остаточная пульсация: < 5%
Для типового дополнения 844:
AC 24 В ±10%, 50 ... 60 Гц
Потребляемая мощность с дисплеем: ≤ 3 Вт
без дисплея: ≤ 2,6 Вт

Коммутируемая мощность полупроводникового реле

U < 50 В AC/DC
I ≤ 200 mA

Электрические соединения

разъемные соединители с винтовыми зажимами 2,5 мм²
или штекер / розетка M12

Дисплей (опция)

графический ЖК-дисплей с фоновой подсветкой;
контрастность регулируется
размеры: 62 x 23 мм

Допустимая температура окружающей среды (преобразователь)

-5... +50 °C
отн. влажность макс. 93%, без конденсации

Допустимая температура хранения (преобразователь)

-5... +75 °C
отн. влажность макс. 93%, без конденсации

Пылевлагозащита (преобразователь)

IP 67

Корпус

Полиамид (PA)

Масса

зависит от исполнения и подключения к процессу
≈ 0,3... 2 кг

Измерительный преобразователь электропроводности / концентрации

Измерение концентрации (интегрировано в программу прибора)

- NaOH (едкий натр)
0... 15 масс. % или 25... 50 масс. %
- HNO₃ (азотная кислота)
0... 25 масс. % или 36... 82 масс. %
- Пользовательская кривая концентрации, программируется через Setup-программу (см. «Специальные функции»)

Таймер калибровки

устанавливается от 0 до 999 суток (0 = выкл.)

Выходной сигнал электропроводности / концентрации

- 0... 10 В / 10... 0 В
- 2... 10 В / 10... 2 В
- 0... 20 mA / 20... 0 mA
- 4... 20 mA / 20... 4 mA
- Шкала для выходного сигнала произвольная

Нагрузка

≤ 500 Ом с токовым выходом
≥ 2 кОм с выходом по напряжению

Аналоговый выход при аварийном сигнале

- Low (0 mA / 0 В / 3,4 mA / 1,4 В)
- или
- High (22,0 mA / 10,7 В)
- или
- устанавливаемое значение

Диапазоны измерений

Могут быть выбраны четыре диапазона измерений. Через внешний выключатель или систему верхнего уровня можно активировать один из них.

Диапазоны измерений Преобразователь	Погрешность (в % от диапазона)
0... 500 мкСм/см	≤ 0,5 %
0... 1000 мкСм/см	
0... 2000 мкСм/см	
0... 5000 мкСм/см	
0... 10 мСм/см	
0... 20 мСм/см	
0... 50 мСм/см	
0... 100 мСм/см	
0... 200 мСм/см	
0... 500 мСм/см	
0... 1000 мСм/см	
0... 2000 мСм/см ¹	

Замечание:

Общая погрешность образуется как сумма погрешностей измерительного преобразователя и сенсора.

Измерительный преобразователь температуры

Измерение температуры
вручную 0,0...25,0...150 °C / °F
или автоматически

Диапазон измерения температуры

-20... 150 °C / °F

Характеристика

линейная

Точность

≤ 0,5% от диапазона измерений

Влияние температуры окружающей среды

≤ 0,1%/K

Время отклика

Для отдельно расположенного датчика температуры
t₀₉ ≤ 6 с
Для датчика, скрытого внутри ячейки
t₀₉ ≤ 2 мин

Выходной сигнал температуры

- 0... 10 В / 10... 0 В
- 2... 10 В / 10... 2 В
- 0... 20 mA / 20... 0 mA
- 4... 20 mA / 20... 4 mA
- Выходной сигнал масштабируется в диапазоне -20 ...+200 °C. Сенсор можно использовать при температуре -10 ... +100 °C.

Нагрузка

≤ 500 Ом с токовым выходом
≥ 2 кОм с выходом по напряжению

Аналоговый выход при аварийном сигнале

- Low (0 mA / 0 В / 3,4 mA / 1,4 В)
- или
- High (22,0 mA / 10,7 В)
- или
- устанавливаемое значение

Температурная компенсация

Эталонная температура
15... 30 °С, настраиваемая

Температурный коэффициент
0,0... 5,5 %/К, настраиваемый

Диапазон компенсации
-20... 150 °С

Функция

- линейная
- природная вода (EN 27 888)
- нелинейная (функция самообучения, см. специальные функции)

Сенсор

Материал

Полипропилен, допущен к применению в продуктах питания

Примечание:

Температура, давление и среда могут влиять на срок эксплуатации измерительной ячейки.

Температура измеряемой среды

Подключение к процессу	макс. температура измеряемой среды
168	60 °С
169	80 °С кратковременно 100 °С
607	
617	
690	

Давление

макс. 10 бар при 20 °С
макс. 6 бар при 60 °С

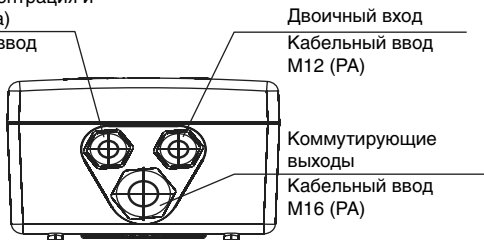
Диапазоны измерений Сенсор	Точность (в % от диапазона)
0... 500 мкСм/см	≤ 1 %
0... 1000 мкСм/см	
0... 2000 мкСм/см	≤ 0,5 %
0... 5000 мкСм/см	
0... 10 мСм/см	
0... 20 мСм/см	
0... 50 мСм/см	
0... 100 мСм/см	
0... 200 мСм/см	≤ 1 %
0... 500 мСм/см	
0... 1000 мСм/см	
0... 2000 мСм/см ¹	

¹ Отсутствует температурная компенсация

Электрическое подключение (измерительный преобразователь с кабельными вводами (-82))

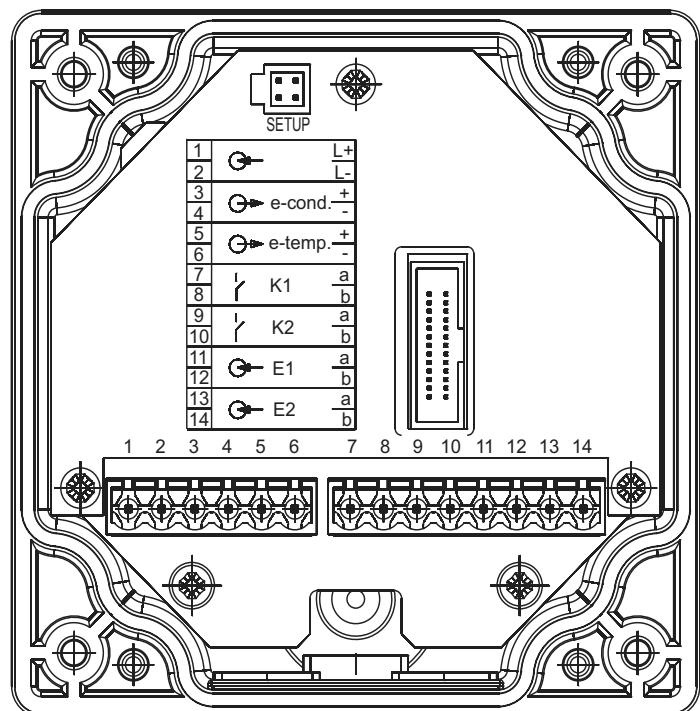
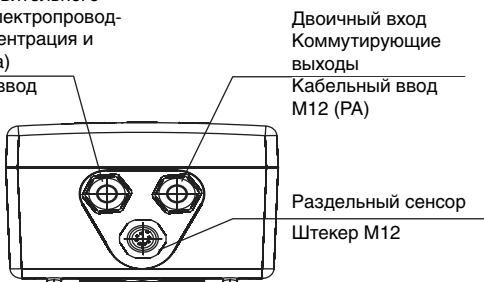
Пример проводного монтажа – компактная версия

Напряжение питания и выход действительного значения (электропроводность / концентрация и температура)
Кабельный ввод M12 (PA)



Пример проводного монтажа – раздельная версия

Напряжение питания и выход действительного значения (электропроводность / концентрация и температура)
Кабельный ввод M12 (PA)



Напряжение питания	Распределение выводов		Символ
Напряжение питания (с защитой от перепутывания полярности)	1 2	L+ L-	

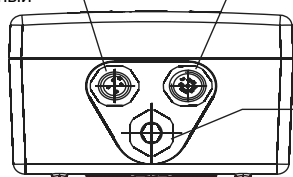
Выходы	Распределение выводов		Символ
Аналоговый выход действительного значения электропроводности / концентрации (с гальванической развязкой)	3 4	+ -	
Аналоговый выход действительного значения температуры (с гальванической развязкой)	5 6	+ -	
Релейный выход К1 (беспотенциальный)	7 8		
Релейный выход К2 (беспотенциальный)	9 10		

Двоичные входы	Распределение выводов		Символ
Двоичный вход E1	11 12		
Двоичный вход E2	13 14		

Электрическое подключение (измерительный преобразователь с разъёмными соединителями M12 (-83))

Компактная версия

Штекер I
Напряжение питания и выход действительного значения электропроводности / концентрации
встроенный штекер M12 5-полюсный

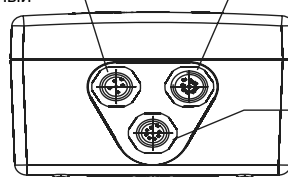


Штекер II
выход действительного значения температуры и двоичный вход
Коммутирующие выходы
встроенная розетка M12 8-полюсный

Заглушка

Раздельная версия

Штекер I
Напряжение питания и выход действительного значения электропроводности / концентрации
встроенный штекер M12 5-полюсный



Штекер II
выход действительного значения температуры и двоичный вход
Коммутирующие выходы
встроенная розетка M12 8-полюсный

Штекер III

Индуктивный сенсор
встроенный штекер M12 8-полюсная

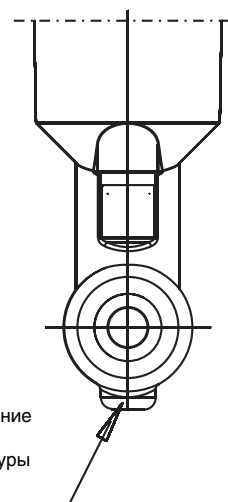
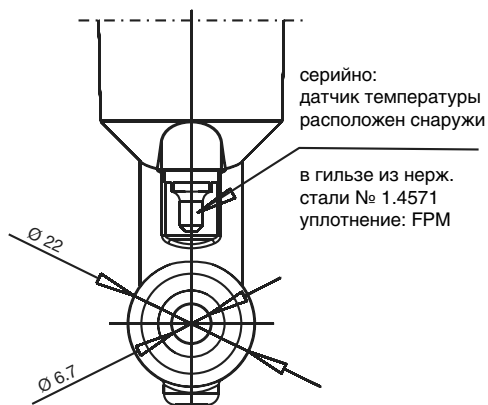
Напряжение питания	Штекер	Распределение выводов	Символ
Напряжение питания (с защитой от перепутывания полярности)	I	L+ L-	

Выходы	Штекер	Распределение выводов	Символ
Аналоговый выход действительного значения электропроводности / концентрации (с гальванической развязкой)	I		
Аналоговый выход действительного значения температуры (с гальванической развязкой)	II		
Релейный выход К1 (беспотенциальный)	II		
Релейный выход К2 (беспотенциальный)	II		

Двоичные входы	Штекер	Распределение выводов	Символ
Двоичный вход E1	I II		
Двоичный вход E2	I II		

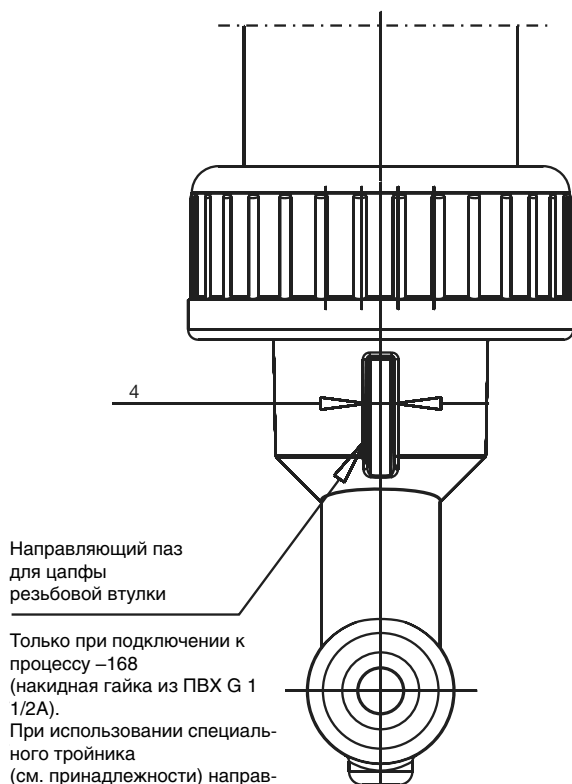
Размеры

Сенсор (деталь)



Типовое дополнение /268:
датчик температуры
внутри

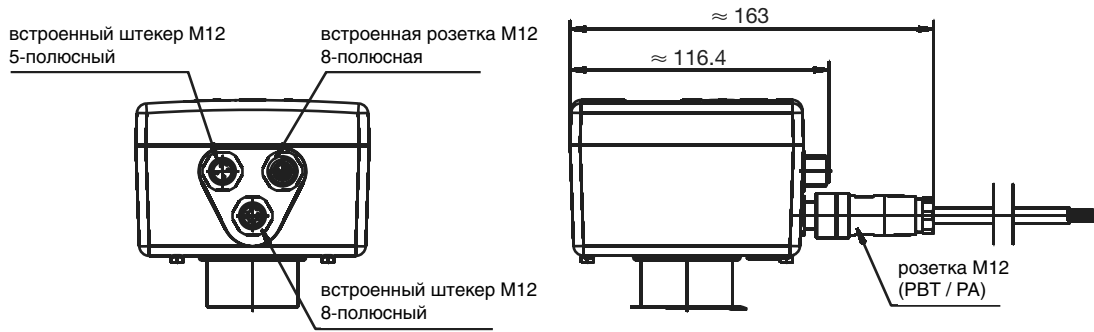
измерительная ячейка
без наружных метал-
лических деталей



Только при подключении к процессу –168 (накидная гайка из ПВХ G 1 1/2A). При использовании специального тройника (см. принадлежности) направляющий паз предотвращает поворот датчика. Важно, чтобы при установке ячейка была правильно ориентирована.

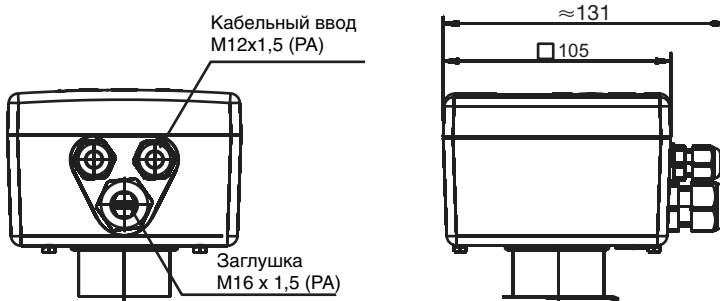
Размеры

Измерительный преобразователь со штекерами M12 и розеткой M12



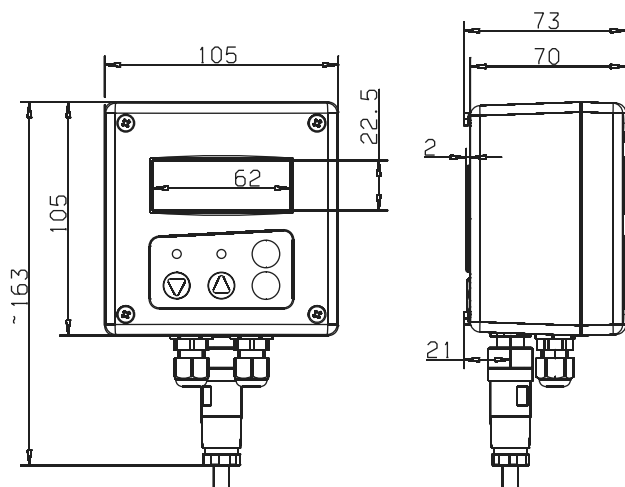
Измерительный преобразователь с кабельными вводами M16

(только для компактного исполнения)

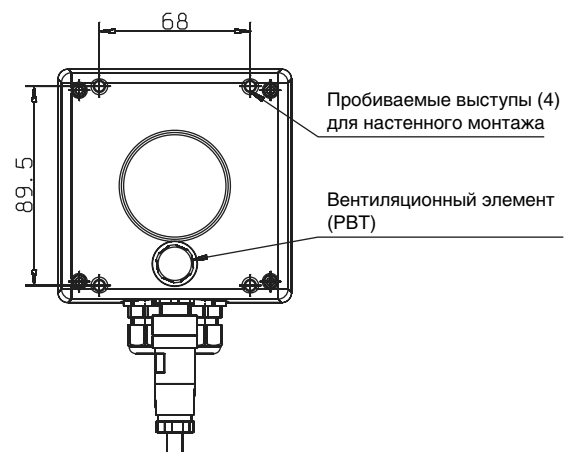


Измерительный преобразователь с раздельным сенсором

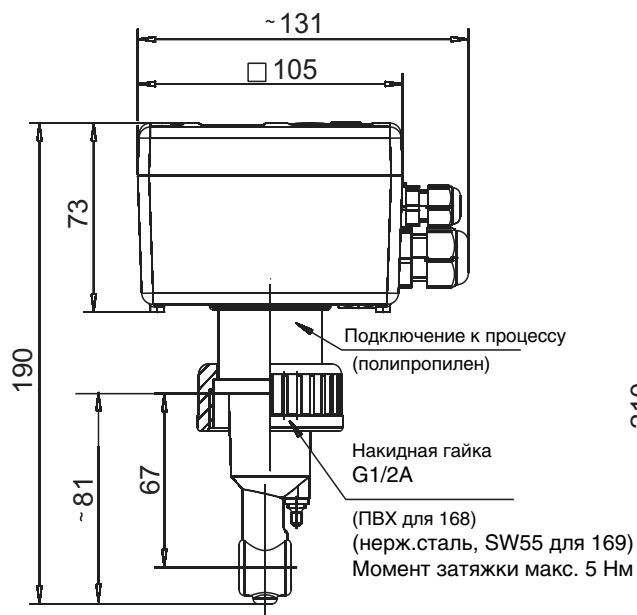
(расширения базового типа /20, /25, /60 или /65)



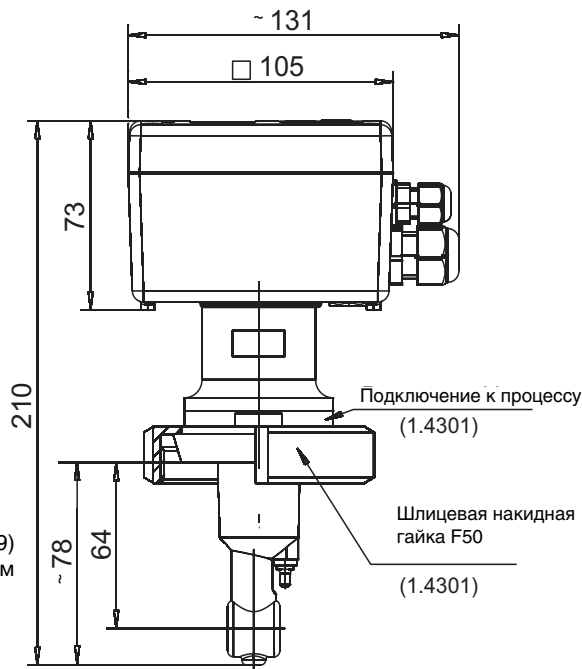
Разметка



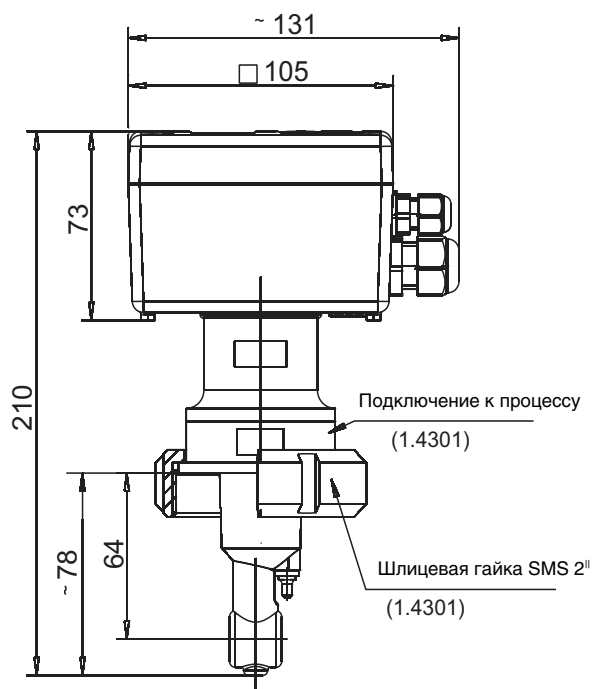
Размеры / подключение к процессу (компактная версия)



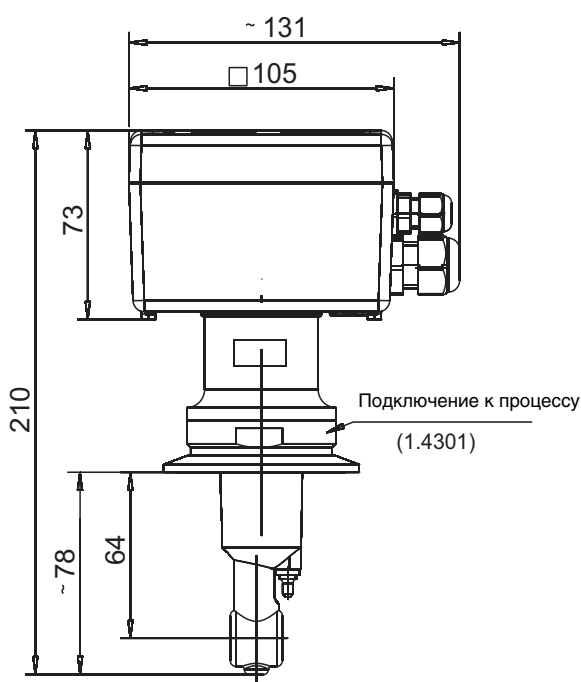
Исполнение с подключением –168 или 169
DN 32 и DN 40



Исполнение с подключением –607
МК DN 50

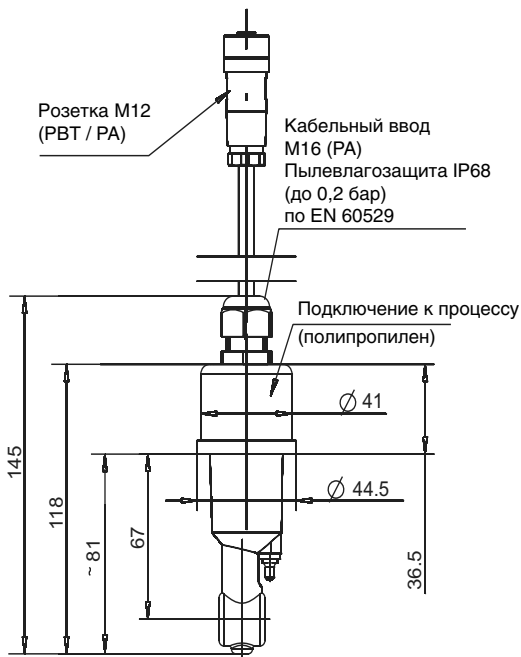


Исполнение с
подключением –690
SMS 2"

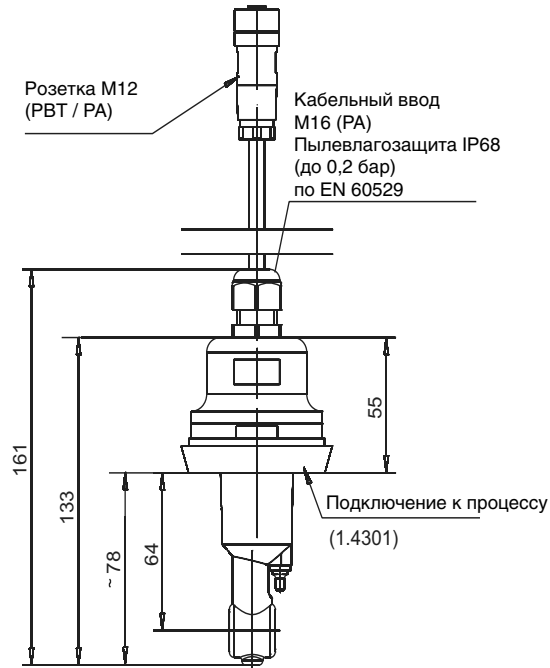


Исполнение с
подключением –617
Clamp 2 1/2"
(зажимы не входят
в комплект поставки)

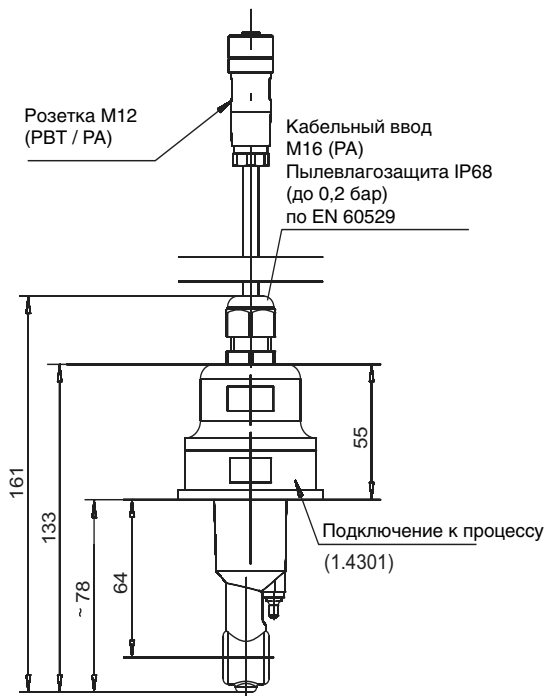
Размеры / подключения к процессу (раздельное исполнение)



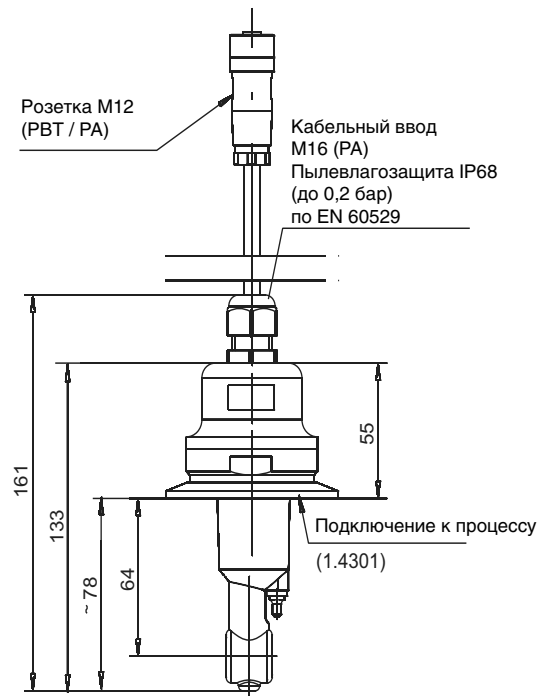
Отдельный сенсор для подключения –168 и 169 DN 32 и DN 40 (накидная гайка не входит в комплект поставки)



Отдельный сенсор для подключения –607 МК DN 50 (накидная гайка не входит в комплект поставки)

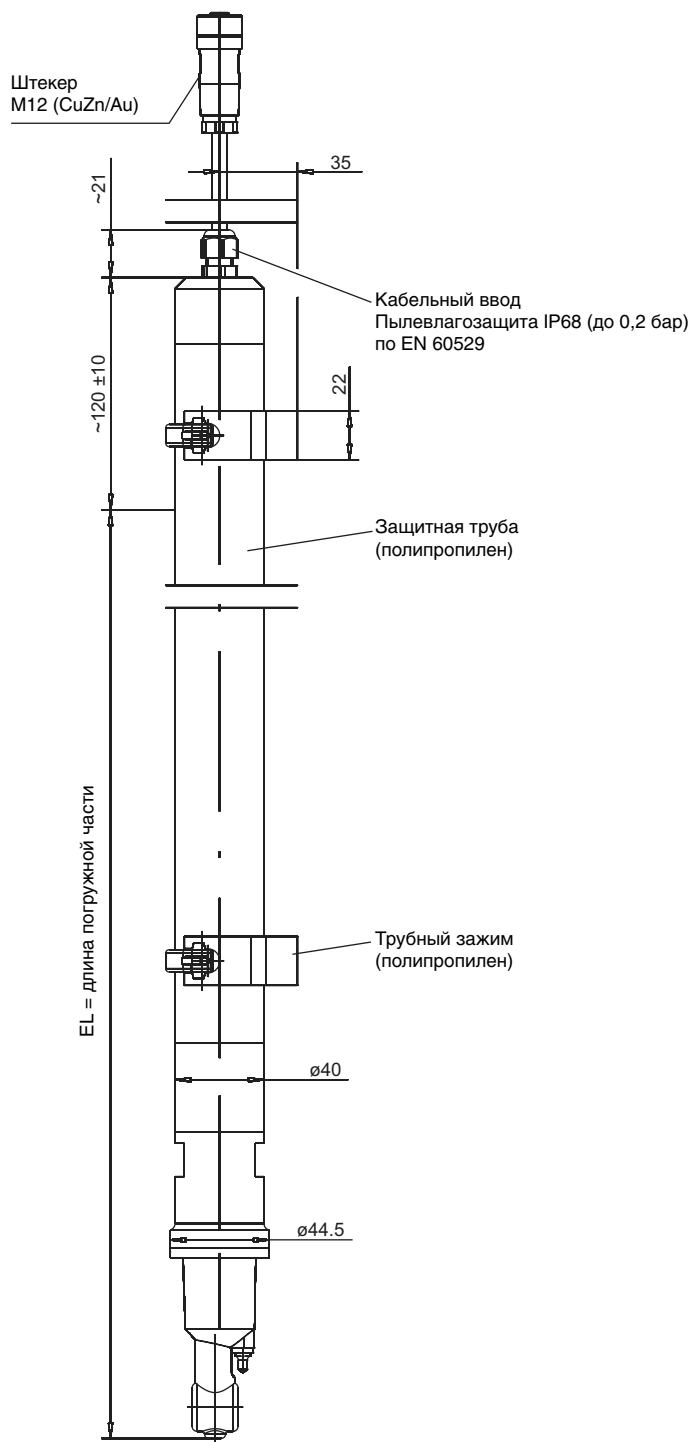


Отдельный сенсор для подключения –690 SMS 2" (накидная гайка не входит в комплект поставки)

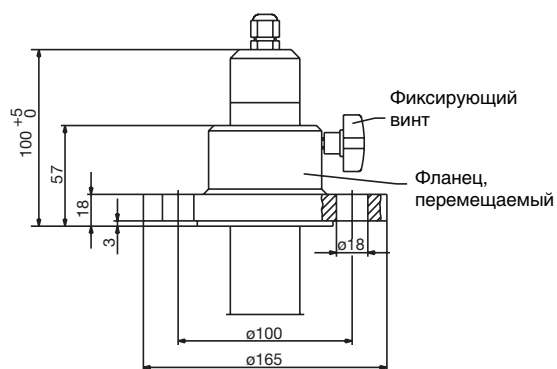


Отдельный сенсор для подключения –617 Clamp 2 1/2" (зажимы не входят в комплект поставки)

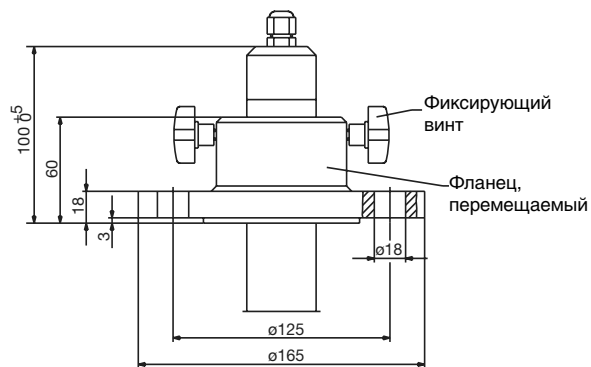
Размеры (отдельный сенсор в погружном исполнении)



Отдельный сенсор для подключения –706 погружная версия (трубные зажимы входят в комплект поставки)

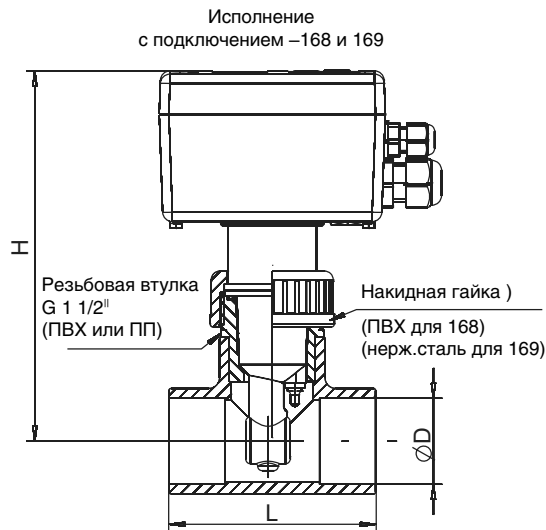


Принадлежность по запросу:
Фланец DN 32, арт. 00083375



Принадлежность по запросу:
Фланец DN 50, арт. 00083376

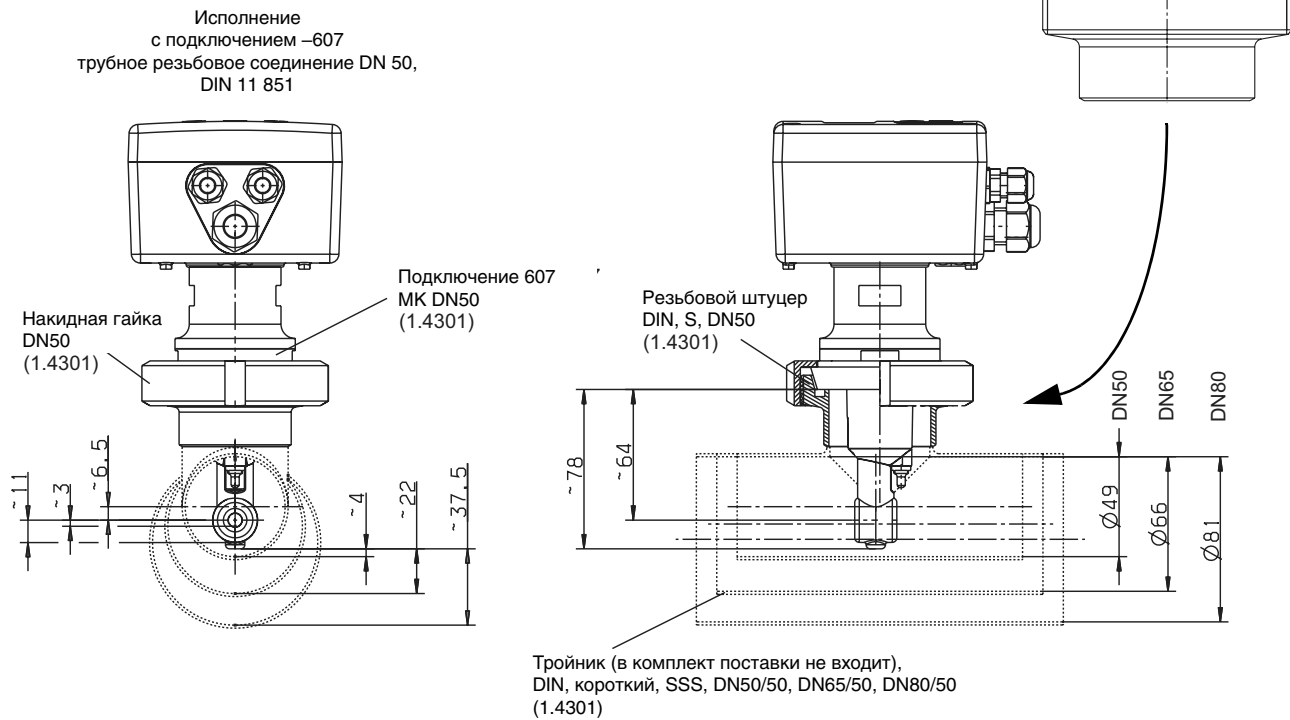
Принадлежности / Примеры монтажа



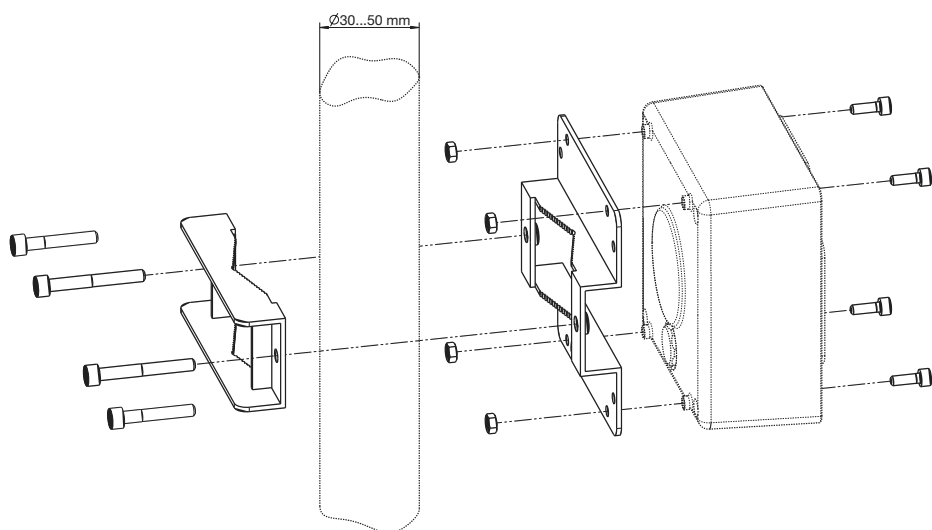
Дополнительные принадлежности
Тройник (ПВХ или ПП)

DN	∅D	L	H	Материал	Максимальная температура	Арт.№
32	40	98	172	ПВХ	60°C	00439247
40	50	118	177			00439249
32	40	88	179	ПП	80°C	00449511
40	50	102	181			00449514
50	63	124	181			00449516

Приварной резьбовой штуцер
DN 50, DIN 11 851
(ответная деталь для подключения –607)
арт. № 00085020



Набор для монтажа на трубу



Данные для заказа: СТИ-500 (компактная версия)

(1) основной тип
 202755 JUMO СТИ-500
 индуктивный преобразователь электропроводности /
 концентрации и температуры с коммутирующими
 выходами JUMO СТИ-750

(2) дополнения к базовому типу

	10	компактная версия, пластиковый корпус, без дисплея/ клавиатуры ¹
	15	компактная версия, пластиковый корпус, с дисплеем/ клавиатурой
	(3) подключение к процессу	
o	o	168 Накладная гайка из ПВХ G1 1/2A ^{2,6}
o	o	169 Накладная гайка из нержавеющей стали G1 1/2A ²
o	o	607 соединение DN50, DIN 11 851(МК DN50, молочный конус)
o	o	617 Clamp 2 1/2» ⁷
o	o	690 SMS 2»
	(4) длина погружной части	
o	o	000 см «размеры»
	(5) электрическое подключение	
o	o	82 кабельные вводы
o	o	83 M12-штекеры/ гнезда (вместо кабельных вводов) ³
o	o	84 два резьбовых соединения M16 и одна заглушка
	(6) типовые дополнения⁴	
x	x	000 нет
o	o	268 температурный сенсор скрыт внутри ячейки
o	o	768 материал измерительной ячейки PVDF ⁵
o	o	844 напряжение питания AC 24 В ±10%

x = серийная комбинация
 o = комбинация возможна

Ключ заказа (1) (2) (3) (4) (5) (6) (6)
 _____ / _____ - _____ - _____ - _____ / _____ , ...
Пример заказа 202755 / 10 - 108 - 000 - 82 / 000

¹ для программирования прибора необходима Setup-программа, см. комплектующие.
² Специальный тройник не входит в комплект поставки, см. принадлежности.
³ при необходимости заказывать 1 набор штекеров/разъемов M12, см. принадлежности.
⁴ типовые дополнения указывать друг за другом через запятую.
⁵ только для присоединения к процессу 168 и 169 в комбинации с типовым дополнением 268.
⁶ максимальная температура измеряемой среды 60 °С.
⁷ Монтажные принадлежности (скоба) не входят в комплект поставки. При необходимости заказать отдельно (см. принадлежности)

Данные для заказа: СТИ-500 (раздельная версия)

(1) основной тип
 202755 Индуктивный преобразователь электропроводимости/ концентрации и температуры с коммутирующими выходами JUMO СТИ-500

(2) Расширения базового типа

					20	измерительный преобразователь без дисплея/ клавиатуры (без сенсора) ^{1,7}
					25	измерительный преобразователь с дисплеем./клавиатурой (без сенсора) ⁷
					60	измерительный преобразователь без дисплея/ клавиатуры, с сенсором (длина кабеля 10м) ¹
					65	измерительный преобразователь с дисплеем/ клавиатурой, с сенсором, (длина кабеля 10м)
					80	дополнительный сенсор с 10 м кабелем без измерительного преобразователя ^{3,7}
						(3) подключение к процессу
x	x				000	не имеется
		o	o	o	168	накидная гайка из ПВХ G1 1/2A ^{2,8}
		o	o	o	169	накидная гайка из нержавеющей стали G1 1/2A ²
		o	o	o	607	соединение DN50, DIN 11 851(MK DN50, молочный конус)
		o	o	o	617	Clamp 2 1/2» ³
		o	o	o	690	SMS 2»
		o	o	o	706	Погружная версия
						(4) длина погружной части
x	x				000	отсутствует
		o	o	o	500	500 мм
		o	o	o	1000	1000 мм
		o	o	o	1500	1500 мм
		o	o	o	2000	2000 мм
		o	o	o	x x x x	специальная длина (с шагом 250 мм; напр. 0250; 0750; 1250;1750)
						(5) электрическое подключение
				x	21	неразъемный кабель с розеткой M12 на раздельном сенсоре
o	o	o	o		82	кабельные вводы на блоке управления
o	o	o	o		83	штекеры / гнезда M12 на блоке управления ⁴
o	o	o	o		84	два кабельных ввода M16 и заглушка
						(6) типовые дополнения⁵
x	x	x	x	x	000	нет
-	-	o	o	o	268	температурный сенсор скрыт внутри ячейки
		o	o	o	768	материал измерительной ячейки PVDF ⁶
o	o	o	o	o	844	напряжение питания 24 В переменного тока

x = серийная комбинация
 o = комбинация возможна

	(1)	(2)	(3)	(4)	(5)	(6)	(6)
Ключ заказа	<input type="text"/>	/	<input type="text"/>	-	<input type="text"/>	-	<input type="text"/>
Пример заказа	202755	/	65	-	108	-	1000 - 21 / 000

¹ для программирования прибора необходима setup-программа, см. принадлежности.
² Специальный тройник не входит в комплект поставки.
³ монтажные детали (накидная и шлицевая гайки, зажимы) не входят в состав поставки. При необходимости следует заказать отдельно (см. принадлежности)
⁴ при необходимости заказывать 1 набор штекеров/разъемов M12, см. принадлежности.
⁵ дополнения к типу указывать друг за другом через запятую
⁶ только для присоединения к процессу 168 и 169 в комбинации с типовым дополнением 268.
⁷ для ввода в эксплуатацию требуется набор для калибровки. При необходимости заказать, см. принадлежности
⁸ максимальная температура измеряемой среды 60 °С.

Поставляется со склада в Германии

Тип	Артикул
202755/10-168-0000-82/000	00445842
202755/15-168-0000-82/000	00445843
202755/15-607-0000-82/000	00445845

Изготавливаются по заказу

Тип	Артикул
202755/65-607-0000-82/000	00445840

Принадлежности

Обозначение	Артикул
Приварной резьбовой штуцер DN50, DIN 11 851 (ответная деталь для подключения 607)	00085020
Тройник из ПВХ DN32 ¹ , включая резьбовую втулку (ответная часть к подключению 168)	00439247
Тройник из ПВХ DN40 ¹ , включая резьбовую втулку (ответная часть к подключению 168)	00439249
Накидная гайка G 1 1/2, ПВХ	00439199
Накидная гайка G 1 1/2, нержавеющая сталь	00452039
Накидная гайка DN50, DIN 11 851	00343368
Накидная гайка SMS DN2 ¹	00345162
Фланец DN32 ² , материал полипропилен	00083375
Фланец DN50 ² , материал полипропилен	00083376
Комплект для монтажа на трубу	00459189
Комплект для монтажа на DIN-рейку	00459903
Держатель для сенсора СТИ-500 и погружная арматура с диаметром 40 мм	00453191
Розетка M12, 5 пол., прямая, для самост.монтажа	необходимо для исполнений 00444313
Штекер M12, 8 пол., прямой, для самост.монтажа	202755/xx-xxx-xxxx-83/xxx 00444307
Розетка M12, 8 пол., прямая, для самост.монтажа	Зап.часть для сенсора 202755/80 00444312
Сетап-программа для ПК, JUMO СТИ-500	00447634
Интерфейсный кабель с USB/TTL-преобразователем	00456352
Блок питания для монтажа на DIN-рейку Тип PS5R-A-24	00374661
Крышка корпуса с дисплеем и клавиатурой	00443725
Тройник из полипропилена, DN32	00449511
Тройник из полипропилена, DN40	00449514
Тройник из полипропилена, DN50	00449516
Набор для калибровки сменного сенсора или преобразователя	00459436
1 набор M12-штекеров/розеток, для электрического подключения 83	00529482

¹ С фиксатором положения – измерительная ячейка при монтаже располагается в правильном направлении к потоку.

² Только вместе с отдельным сенсором в погружной версии 202755/60-706-... или 202755/65-706-...или 202755/80-706-...