

QUICK704 ESD

РЕМОНТНЫЙ КОМПЛЕКС

2 в 1

**ПАЯЛЬНАЯ СТАНЦИЯ
И SMD РЕМОНТНАЯ СТАНЦИЯ**

РУКОВОДСТВО ПО ЭКСПЛУАТАЦИИ

СОДЕРЖАНИЕ

I. Меры безопасности.....	- 2 -
II. ПАЯЛЬНАЯ СТАНЦИЯ	- 3 -
1. Подготовка и работа с паяльной станцией.....	- 3 -
1-1. Подставка для паяльника	- 3 -
1-2. Подключение.....	- 3 -
1-3. Установка температуры	- 3 -
1-4. Включение питания.....	- 3 -
2. Использование и уход за жалом	- 4 -
3. Обслуживание	- 4 -
4. Калибровка температуры нагрева паяльника.....	- 4 -
5. Температура жала.....	- 5 -
6. Возможные неисправности.....	- 5 -
7. Рекомендации по устранению неисправностей паяльника	- 6 -
7-1. Неисправный нагревательный элемент.....	- 6 -
7-2. Неисправный шнур питания.....	- 8 -
7-3. Замена плавкого предохранителя	- 8 -
8. Характеристики.....	- 8 -
III. SMD РЕМОНТНАЯ СТАНЦИЯ.....	- 9 -
1. Краткое описание.....	- 9 -
1-1. Характеристики.....	- 9 -
1-2. Особенности	- 9 -
1-3. Применение	- 9 -
1-4. Принадлежности	- 9 -
2. Работа с прибором.....	- 9 -
2-1. Перед использованием	- 9 -
2-2. Демонтаж компонентов QFP	- 10 -
2-3. Пайка компонентов QFP	- 10 -
3. Меры предосторожности	- 11 -
4. Замена нагревательного элемента	- 12 -
5. Характеристики.....	- 13 -
5-1. Паяльник.....	- 13 -
5-2. Сменные части	- 13 -
6. Графики температуры	- 14 -
IV. Дополнительные принадлежности.....	- 16 -
1. Насадки.....	- 16 -
2. Типы применяемых жал.....	- 17 -
V. Комплект поставки.....	- 18 -

Благодарим Вас за приобретение этого ремонтного комплекса. Это руководство содержит информацию по эксплуатации и обслуживанию этого ремонтного комплекса. Перед использованием ремонтного комплекса, пожалуйста, прочитайте это руководство. Храните руководство в надежном, легко доступном месте для последующих обращений.

I. Меры безопасности



ВНИМАНИЕ!

Функция автоматического управления подачей воздуха

Помните! Комплекс автоматически управляет подачей воздуха при работе. Для остановки потребуется около одной минуты.

- Подключите шнур питания.
- Включите/выключите питание комплекса.
- Выключите питание SMD ремонтной станции.

Перед подключением к сети!

Автоматика управления подачей воздуха начнет его нагнетание сразу после подключения комплекса к сети.

После использования

После выключения питания комплекса или станции для демонтажа SMD компонентов прибор будет автоматически нагнетать через трубку холодный воздух в течение короткого периода времени. В течение этого периода охлаждения прибора не допускается выключение шнура питания из розетки.

Высокая температура

Жала/насадки после включения питания комплекса могут оказаться нагретыми до очень высокой температуры около 400°C (752°F). Несоблюдение правил эксплуатации может привести к ожогам или возгоранию, поэтому строго выполняйте следующие меры предосторожности:

- не допускается касаться металлических частей вблизи жала/насадки;
- не допускается использование комплекса вблизи легковоспламеняющихся предметов;
- предупредите других людей на рабочем месте, что паяльник может нагреваться до очень высокой температуры и представляет потенциальную опасность;
- при перерыве или окончании работы выключите питание комплекса;
- перед заменой частей или хранением прибора выключите питание и дайте остыть нагретым частям комплекса до комнатной температуры.

Во избежание травм и повреждения комплекса, убедитесь, что в полном объеме приняты следующие меры предосторожности.

- не допускается использование комплекса, ни для каких других целей, кроме монтажа и демонтажа пайки.
- не допускается наносить удары паяльником о рабочий стол или другие предметы для удаления остатков припоя, а также наносить удары по паяльнику.
- используйте только оригинальные сменные части.
- не допускается подключать или отключать от разъемов комплекса паяльник при включенном питании.

II. ПАЯЛЬНАЯ СТАНЦИЯ

1. Подготовка и работа с паяльной станцией

- ▲ **ВНИМАНИЕ!** Губка для чистки при смачивании легко впитывает воду. Перед использованием прибора, смочите губку водой и выжмите её насухо. Если Вы этого не сделаете, то возможно повреждение жала паяльника.

1-1. Подставка для паяльника

1. Маленькая губка для чистки.
Смочите маленькую губку водой и выжмите её насухо. Затем поместите её в одно из четырех отделений основания подставки паяльника.
2. Добавьте воду приблизительно до указанного уровня. Маленькая губка, впитывая воду, будет поддерживать большую губку, расположенную над ней всегда влажной.
* Большую губку можно использовать отдельно (без маленькой губки и воды в подставке).
3. Увлажните большую губку и поместите её в основание подставки паяльника.

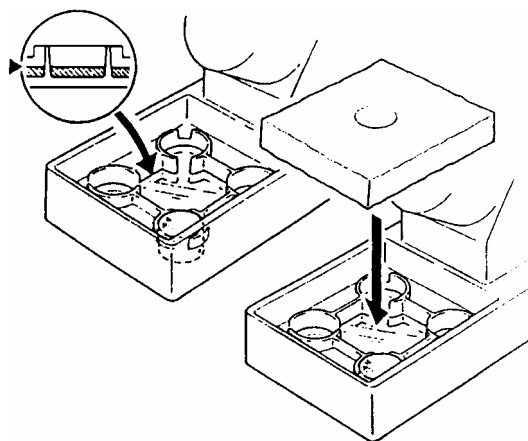


Рисунок II-1

- ▲ **ВНИМАНИЕ!** Убедитесь, что выключили питание перед подключением или отключением шнура паяльника. В противном случае можно повредить паяльную станцию.

1-2. Подключение

1. Подключите шнур паяльника к паяльной станции.
2. Установите паяльник в подставку.
3. Подключите шнур питания к сети. Проверьте заземление станции.

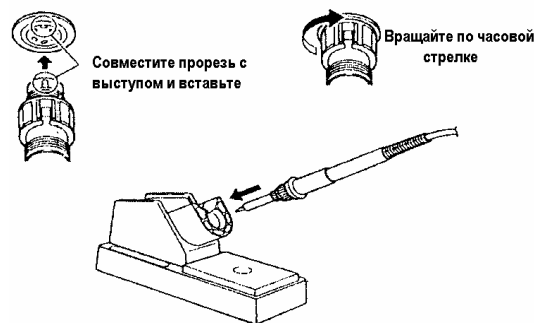


Рисунок II-2

1-3. Установка температуры

При помощи регулятора температуры установите требуемую температуру.

1-4. Включение питания

Индикатор нагревателя начинает мигать, когда жало нагреется до установленной температуры. Прибор готов к пайке.

- ▲ **ВНИМАНИЕ!** Если паяльник не используется, он должен находиться в подставке.

2. Использование и уход за жалом

• Температура жала	<p>Высокая температура при пайке может испортить жало. Используйте минимально возможную для пайки температуру.</p> <p>Превосходные характеристики поддержания температуры гарантируют производительную и эффективную пайку даже при минимальных температурах.</p> <p>Кроме того, это защищает спаиваемые элементы от теплового повреждения.</p>
• Чистка	<p>Регулярно очищайте жало паяльника с помощью чистящей губки, так как оксиды и карбиды от припоя и флюса загрязняют конец жала паяльника. Эти примеси могут приводить к дефектным спаям и уменьшают теплопроводность жала паяльника.</p> <p>При постоянном использовании паяльника необходимо периодически, по крайней мере один раз в неделю, извлекать жало из паяльника и производить его чистку от загрязнения. Это поможет избежать заклинивания жала паяльника и снизить температуру жала при пайке.</p>
• Если паяльник не используется	<p>Никогда не оставляйте паяльник длительное время нагретым до высокой температуры, поскольку жало паяльника начнёт покрываться окислами, которые могут существенно снизить его теплопроводность.</p>
• После использования	<p>Вытрите, очистите жало паяльника и покройте его свежим припоем.</p> <p>Это поможет предохранить жало от окисления.</p>

3. Обслуживание

<p>Проверка и чистка жала паяльника</p> <p>⚠ ВНИМАНИЕ! Никогда не используйте напильник для удаления окислов с жала паяльника.</p>	<ol style="list-style-type: none">1. Установите температуру 250°C (482°F).2. Когда температура стабилизируется, очистите жало чистящей губкой и проверьте его состояние.3. При появлении окиси черного цвета на луженой части жала паяльника, окуните жало в новый припой (содержащий флюс) и протрите жало чистящей губкой. Повторяйте эту процедуру до полного удаления оксидной плёнки. Покройте слоем нового припоя. Припой защитит жало от окисления и продлит срок его службы.4. Если жало паяльника деформировано или имеется глубокая эрозия, замените жало новым.
--------------------------------------------------------------------------------------------------------------------------------------------------	---------------------------------------------------------------------------------------------------------------------------------------------------------------------------------------------------------------------------------------------------------------------------------------------------------------------------------------------------------------------------------------------------------------------------------------------------------------------------------------------------------------------------------------------------------------------------------------------------------------------

4. Калибровка температуры нагрева паяльника

<p>Паяльник должен быть повторно калиброван после его замены, замены нагревательного элемента или жала.</p>	<ol style="list-style-type: none">1. Подключите шнур паяльника к разъему станции.2. Установите регулятором температуру 400°C (750°F).3. Установите выключатель питания станции в положение "ON" и дождитесь стабилизации температуры. Удалите заглушку потенциометра "CAL".
-------------------------------------------------------------------------------------------------------------	-------------------------------------------------------------------------------------------------------------------------------------------------------------------------------------------------------------------------------------------------------------------------------------------------------------

4. Когда температура стабилизируется, с помощью обычной или маленькой крестообразной отвёртки вращением потенциометра (помечен надписью "CAL" на станции) добейтесь показания термометра температуры жала паяльника 400°C (750°F). Вращение по часовой стрелке увеличивает температуру, против часовой стрелки снижает температуру. Установите на место заглушку потенциометра "CAL".

* Мы рекомендуем термометр 191/192 для измерения температуры жала паяльника.

5. Температура жала

Температура жала сильно зависит от его формы. Желательно при регулировке температуры использовать термометр. (См. "Калибровка температуры нагрева паяльника".)

Другой менее точный метод – это установка температуры регулятором по шкале с учетом температурной поправки для конкретного жала.

Пример: Жало Т-Н имеет температурную поправку относительно жала Т-В -20°C.

Поэтому для нагрева этого жала до температуры 400°C (750°F) установите регулятором температуру 420°C (786°F).

Для правильной установки температуры в разделе "Типы применяемых жал" для каждого жала приведены температурные поправки.

6. Возможные неисправности

- ⚠ ОСТОРОЖНО!** * Перед обслуживанием отключите шнур питания станции от сети во избежание электрического шока.
- * Повреждённый шнур питания подлежит замене во избежание травмы или повреждения прибора. Замену шнура производите только у изготовителя, в уполномоченной сервисной службе или с помощью квалифицированного специалиста.

<p>Неисправность 1. Индикатор нагревателя не горит.</p>	<p>Проверка 1. Плавкий предохранитель неисправен.</p> <ul style="list-style-type: none"> • Определите и устраните причину выхода из строя предохранителя, замените предохранитель. а. Произошло короткое замыкание внутри паяльника. б. Нагревательный элемент касается пружины заземления. в. Перепутаны или закорочены подводящие проводники шнура паяльника.
<p>Неисправность 2. Индикатор нагревателя горит, но жало паяльника не нагревается.</p>	<p>Проверка 2. Не подключен шнур питания</p> <ul style="list-style-type: none"> • Подключите шнур. <p>Проверка 3. Возможно, повреждён шнур паяльника.</p> <ul style="list-style-type: none"> • См. раздел "Рекомендации по устранению повреждения паяльника". <p>Проверка 4. Возможно, повреждён нагревательный элемент.</p> <ul style="list-style-type: none"> • См. раздел "Рекомендации по устранению повреждения паяльника".
<p>Неисправность 3. Жало периодически нагревается и остывает.</p>	<p>Проверка 3.</p>

<p>Неисправность 4. Жало паяльника не смачивается припоем.</p>	<p>Проверка 5. Температура жала паяльника слишком высокая. • Установите правильно температуру. Проверка 6. Проверьте чистоту жала паяльника. См. раздел "Использование и уход за жалом".</p>
<p>Неисправность 5. Температура жала слишком низкая.</p>	<p>Проверка 7. Возможно, жало паяльника покрыто оксидной плёнкой. • См. раздел "Проверка и чистка жала паяльника". Проверка 8. Нарушена калибровка паяльника. Произведите калибровку.</p>
<p>Неисправность 6. Жало невозможно извлечь из паяльника.</p>	<p>Проверка 9. Жало паяльника заклинило из-за окисления. Замените жало и нагревательный элемент.</p>
<p>Неисправность 7. Жало паяльника не поддерживает требуемую температуру.</p>	<p>Проверка 8.</p>

7. Рекомендации по устранению неисправностей паяльника

Отключите паяльник от станции и измерьте сопротивление между контактами разъема шнура как указано ниже.

Если величины "а" и "б"- выходят за пределы указанных в таблице значений, замените нагревательный элемент (датчик) и/или шнур паяльника. См. далее параграфы 7-1 и 7-2.

Если величина "в" превышает указанное значение, удалите оксидную плёнку, слегка потерев наждачной бумагой или стальной щеткой места контакта жала и паяльника.

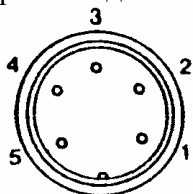


Рисунок П-3

		Ленточный нагреватель	Керамический нагреватель
а.	между контактами 4 и 5	13 Ом (типовое)	3.5 Ом (типовое)
б.	между контактами 1 и 2	менее 10 Ом (типовое)	43~58 Ом (типовое)
в.	между контактом 1 и жалом	менее 2 Ом	

7-1. Неисправный нагревательный элемент

Разборка паяльника

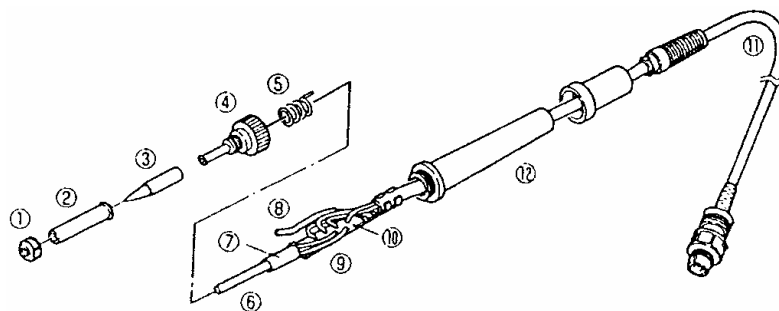


Рисунок П-4

1. Вращая против часовой стрелки, снимите гайку (1), защитный кожух (2) и извлеките жало (3).
2. Вращая против часовой стрелки, снимите соединительную гайку (4).
3. Вытяните нагревательный элемент (6) вместе со шнуром пальника (11) из ручки (12) (в направлении жала паяльника).
4. Не допускается использовать металлический инструмент, например плоскогубцы, для извлечения жала пальника или его держателя из ручки.

Измерение производите при комнатной температуре нагревательного элемента.

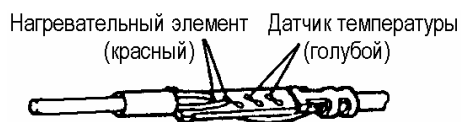


Рисунок П-5

1. Сопротивление нагревательного элемента (красный провод) около 13 Ом (ленточный нагреватель) или 3.5 Ом (керамический нагреватель).
2. Сопротивление датчика (голубой провод) меньше 10 Ом (ленточный нагреватель) или 43~58 Ом (керамический нагреватель).

Если значение сопротивлений не соответствует, замените нагревательный элемент (см. инструкцию, прилагаемую к новому элементу).

После замены нагревательного элемента.

1. Измерьте сопротивление между
 - 1) контактами 4 и 1 или 2;
 - 2) контактами 5 и 1 или 2.
 Если значения этих сопротивлений не ∞ , то нагревательный элемент и датчик соприкасаются. Это может повредить станцию.
2. Измерьте значения сопротивлений "а", "б" и "в" и убедитесь, что подводящие проводники не перепутаны и заземляющий проводник имеет надежный контакт.

7-2. Неисправный шнур питания

Существует два метода проверки шнура паяльника.

1. Включите прибор и установите регулятором температуру 480°C. Затем изгибайте шнур паяльника в различных направлениях последовательно по всей длине, включая области с визуальной деформацией. Если при этом светодиодный индикатор нагревателя гаснет, то шнур паяльника необходимо заменить.



Рисунок П-6

2. Проверьте сопротивление между контактом разъема шнура и противоположным концом провода.

Ленточный нагреватель:

- контакт 1: оранжевый провод;
- контакт 2: желтый;
- контакт 3: зеленый;
- контакт 4: коричневый;
- контакт 5: голубой.

Керамический нагреватель:

- контакт 1: голубой провод;
- контакт 2: красный;
- контакт 3: зеленый;
- контакт 4: коричневый;
- контакт 5: белый.

Величина сопротивления должна быть равна 0 Ом. Если сопротивление больше чем 0 Ом или равно ∞, то шнур необходимо заменить.

7-3. Замена плавкого предохранителя

Выпаяйте сгоревший плавкий предохранитель и запаяйте на его место новый.

8. Характеристики

Напряжение жало-земля	$<2\text{mV}_{\text{эфф.}}$
Сопротивление жало-земля	$<2\text{ Ом}$ для постоянного тока
Стабильность температуры без пайки	$\pm 2^\circ\text{C}$ (ленточный нагреватель) $\pm 1^\circ\text{C}$ (керамический нагреватель)
Окружающая температура при эксплуатации	0~40°C
Максимальная окружающая температура	50°C
Частота сети питания	45 – 70 Гц
Выходная мощность	максимум 50 Вт
Потребляемая мощность	60 Вт (МАКС.)

III. SMD РЕМОНТНАЯ СТАНЦИЯ

1. Краткое описание

1-1. Характеристики

Напряжение питания	~220 В
Потребляемая мощность	270 Вт
Воздушный компрессор	диафрагменного типа
Производительность	24 л/мин (макс.)
Температура горячего воздуха	100 - 420°C

1-2. Особенности

- * Предотвращает повреждение печатной платы статическим электричеством и скользящим разрядом.
- * Отсутствие механического контакта с печатной платой позволяет избежать смещения компонентов и теплового удара.
- * Широкий диапазон регулировки температуры и подачи воздуха, а также разнообразный выбор насадок позволяет использовать прибор для большинства компонентов SMD.
- * Выходное отверстие, тип нагревательного элемента прибора и применяемые насадки соответствуют международному стандарту.
- * Задержка отключения подачи воздуха после выключения питания обеспечивается автоматикой защиты.

1-3. Применение

- * Применима для большинства SMD компонентов, таких как SOIC, CHIP, QFP, PLCC, BGA и т.п.
- * Применим для монтажа термоусаживающихся трубок.

1-4. Принадлежности

Проволочная вилка-захват для плоских корпусов ИС.....	1 шт.
Ручка для вилки-захвата.....	1 шт.

2. Работа с прибором

2-1. Перед использованием

- * Выберите проволочную вилку-захват для плоских корпусов, соответствующую размеру корпуса интегральной схемы (ИС). Имеются проволочные вилки двух размеров: S – с расстоянием между концами 14 мм, и L – с расстоянием между концами 30 мм.
- * Выбор наконечника также определяется размером ИС. Установку наконечника производите при холодном выходе нагревателя и наконечнике.
- * Ослабьте винт на наконечнике.
- * Установите наконечник, как это показано на рисунке.
- * Надежно зафиксируйте наконечник винтом.

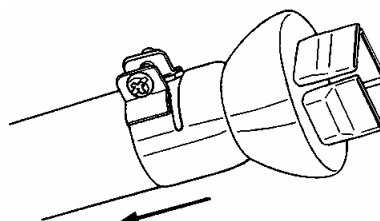


Рисунок III-1

2-2. Демонтаж компонентов QFP

* Вставьте вилку шнура питания в розетку

Сразу после этого автоматика включит нагнетание воздуха через трубку, но нагревательный элемент останется холодным.

* Включите выключатель питания станции

Выключатель питания может быть включен в любое время, пока автоматика нагнетает воздух через трубку. Сразу после включения питания будет включен нагревательный элемент.

* Установите температуру величину воздушного потока

После установки и температуры воздуха выждите некоторое время для стабилизации температуры. Для установки обратитесь к графикам температуры в конце этой главы. Для справки, мы рекомендуем устанавливать температуру от 300 до 350°C. Для насадки с одиночным соплом установите регулятор воздушного потока в положение 1-5, для других насадок установите этот регулятор в положение 4-8. При использовании насадки с одиночным соплом, установите регулятор температуры в положение выше 6.

* Вставьте вилку-захват под выводы ИС

Вставьте проволочную вилку-захват для плоских корпусов ИС под выводы. Если ширина ИС не соответствует размеру вилки-захвата, отрегулируйте ширину вилки нажатием.

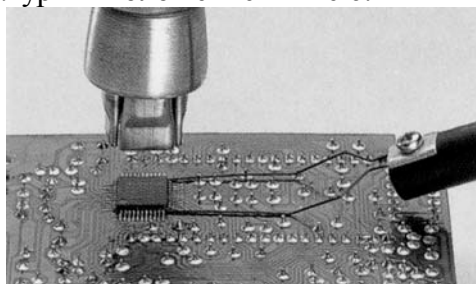


Рисунок III-2

* Расплавьте припой

Держите паяльник так, чтобы наконечник располагался непосредственно над ИС, но не касался её, и дайте горячему воздуху расплавить припой. Убедитесь, что не касаетесь наконечником корпуса ИС.

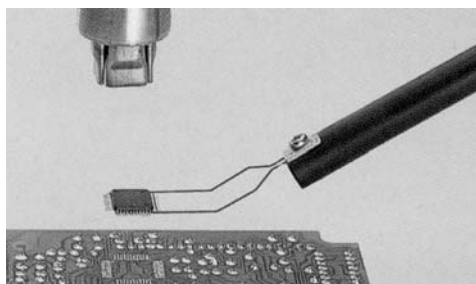


Рисунок III-3

* Удаление ИС

После того как припой расплавился, удалите ИС, поднимая её с помощью вилки-захвата.

* Установите выключатель питания в положение "OFF"

После установки выключателя питания в положение "OFF", автоматика защиты начнёт нагнетать холодный воздух по трубке, для охлаждения нагревательного элемента и ручки паяльника.

Если вы не используете прибор в течение длительного времени, выньте вилку шнура питания из розетки.

* Удаление остатков припоя

После удаления ИС удалите остатки припоя с помощью оплетки или приборов для выпаивания.

Замечание: для демонтажа компонентов с корпусами SOP, PLCC, используйте термопинцет и т.п.

2-3. Пайка компонентов QFP

* Нанесите паяльную пасту

Нанесите соответствующее количество паяльной пасты и установите компонент SMD на печатную плату.

* Предварительно нагрейте SMD компонент

Предварительный нагрев SMD компонента показан на рис. III-4.

* Пайка

Равномерно нагрейте все выводы (рис. III-5).

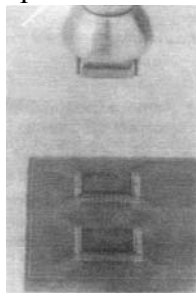


Рисунок III-4

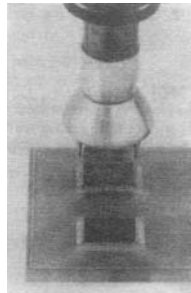


Рисунок III-5

* Промывка

После окончания пайки. Смойте флюс.

Замечание: наряду с достоинствами пайки горячим воздухом существуют и недостатки, например возможность образования шариков или перемычек из припоя. Мы рекомендуем Вам внимательно проверить состояние пайки.

3. Меры предосторожности

* Присоединение наконечника

Не прилагайте усилие к наконечнику и никогда не тяните и не сжимайте края наконечника плоскогубцами. А также не затягивайте винт наконечника слишком сильно.

* Тепловая защита

В целях безопасности питание автоматически выключится при превышении прибором определенной температуры. Как только температура снизится до безопасного уровня, питание включится автоматически.

Выключите питание и охладите паяльник. После чего можно продолжить работу, уменьшив установку температуры или увеличив воздушный поток.

При срабатывании тепловой защиты, если Вы собираетесь прекратить работу или покинуть рабочее место, убедитесь предварительно, что выключили питание станции.

* **ВНИМАНИЕ! Прибор работает при высокой температуре.**

Не используйте прибор в среде огнеопасных газов, вблизи бумаги или других легковоспламеняющихся материалов.

Наконечник и воздух, выходящий из него, чрезвычайно горячие и могут стать причиной сильных ожогов. Не касайтесь трубки нагревателя и не направляйте поток горячего воздуха на кожу. При первом включении допускается появление белого дыма из паяльника, но это должно происходить непродолжительное время.

* **После окончания работы убедитесь, что прибор остыл**

После выключения питания станции прибор будет автоматически нагнетать через трубку холодный воздух в течение определенного времени. В течение этого периода охлаждения прибора не допускается выключение шнура питания из розетки.

* **Не допускайте падения или резких толчков паяльника**

Трубка паяльника содержит кварцевое стекло, которое может разбиться при падении или резких толчках.

* **Никогда не разбирайте компрессор**

* **Если прибор не используется длительное время, отключите шнур питания от сети.**

Если шнур питания подключен к сети, прибор потребляет незначительную энергию даже при положении выключателя питания "OFF". Поэтому, если прибор не используется длительное время, отключите шнур питания от сети.

4. Замена нагревательного элемента

*** Выверните винты и снимите шланг шнура питания**

Выверните три винта крепления ручки (рис. III –6 (1), (2), (3)) и снимите шланг шнура питания в направлении стрелки.

*** Откройте корпус ручки**

Отсоедините разъём заземляющего провода (рис. III –7 (1)) и снимите трубку. В трубке запрессовано кварцевое стекло и изолятор нагревательного элемента. Не роняйте и не потеряйте их.

*** Снимите нагревательный элемент**

Отсоедините разъём (рис. III –7 (2)) и снимите нагревательный элемент.

*** Установите новый нагревательный элемент**

Действуйте аккуратно. Нагревательный элемент не должен касаться проводов. Вставьте новый нагревательный элемент и подключите его разъём. Подключите разъём заземляющего провода после замены элемента. Соберите ручку в порядке обратном разборке. Наденьте на ручку шланг шнура питания.

Рисунок III-6

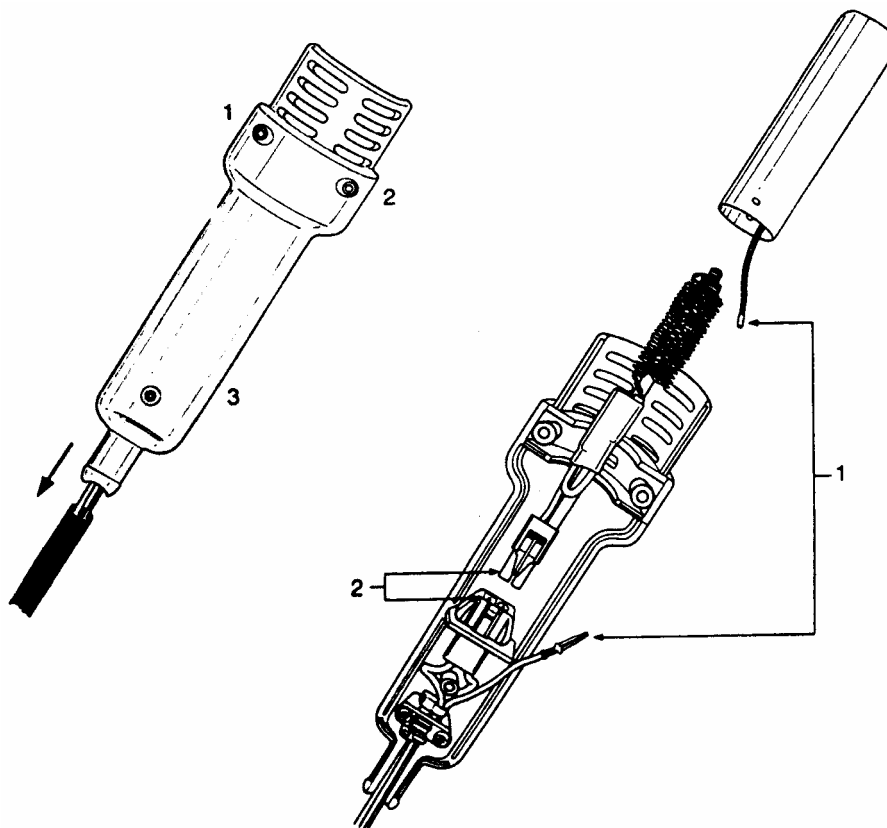


Рисунок III-7

5. Характеристики

--	--

Приведенные ниже характеристики могут быть изменены без уведомления.

5-1. Паяльник

Потребляемая мощность	100, 110, 220 – 240В/250Вт 120В/260Вт
Температура горячего воздуха	100 ~ 420°C (212 ~ 788°F) (для насадки А1126)
Длина	196мм (7.71 дюйма)
Масса	120г (0.26 фунта)

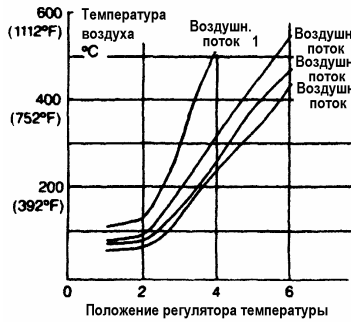
5-2. Сменные части

Шифр компонента	Наименование
A1143	Нагревательный элемент 100В/250Вт
A1144	Нагревательный элемент 110В/250Вт
A1145	Нагревательный элемент 120В/260Вт
A1146	Нагревательный элемент 220В-240В/250Вт
B1438	Ручка для вилки-захвата (для вилки (S) или (L))
B1439	Проволочная вилка-захват для плоских корпусов ИС (размер S)
B1440	Проволочная вилка-захват для плоских корпусов ИС (размер L)

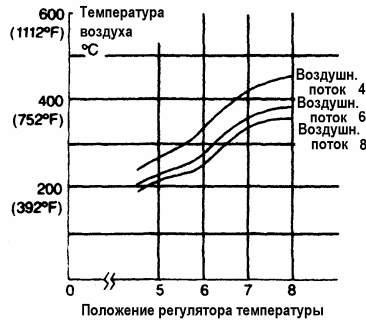
6. Графики температуры

Условия проверки: (A1124- A1129) регистрация температуры на расстоянии 3 мм от наконечника с помощью самописца. Комнатная температура 23°C (73,4°F)

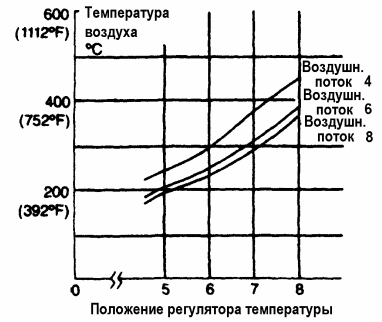
A1124 [Одиночное $\phi 2.5$ (0.09 in)]



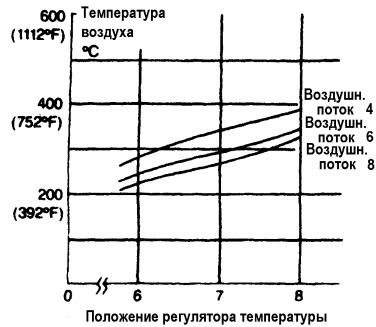
A1125 (QFP 10 × 10)



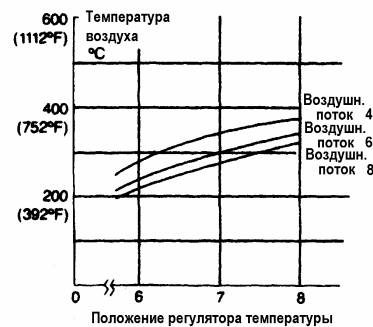
A1126 (QFP 14 × 14)



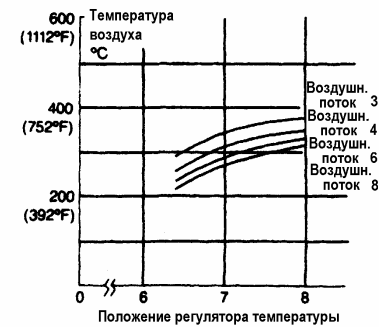
A1127 (QFP 17.5 × 17.5)



A1128 (QFP 14 × 20)



A1129 (QFP 28 × 28)

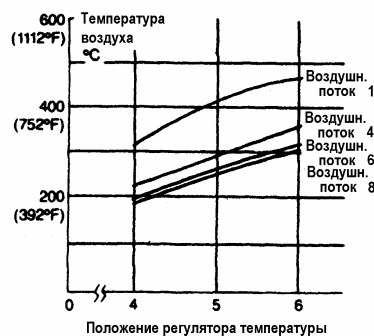


Условия проверки: (A1130- A1142) регистрация температуры на расстоянии 3 мм от наконечника с помощью самописца. Комнатная температура 21°C (67°F)

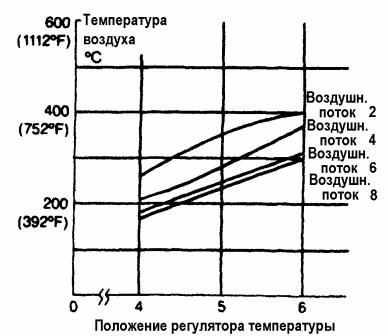
A1130 [Одиночное $\phi 4.4$ (0.17 in)]



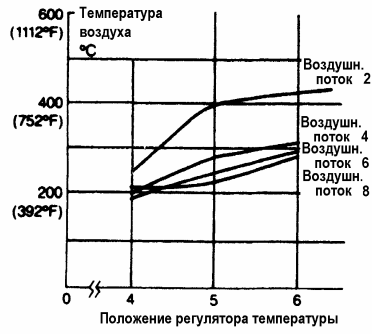
A1131 (SOP 4.4 × 10)



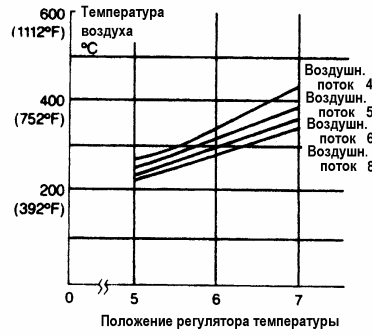
A1132 (SOP 5.6 × 13)



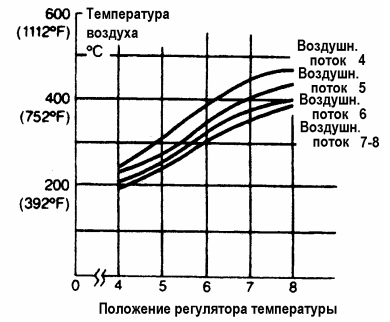
A1133 (SOP 7.5 × 15)



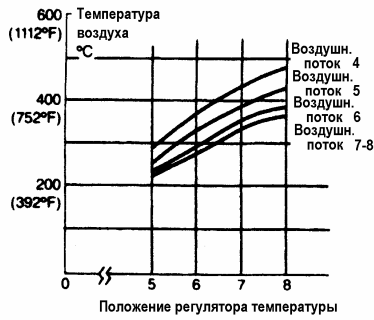
A1134 (SOP 7.5 × 18)



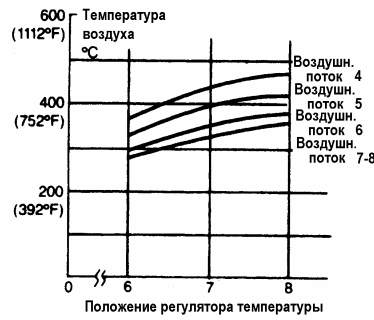
**A1135 (PLCC 17.5 × 17.5)
(44 КОНТ.)**



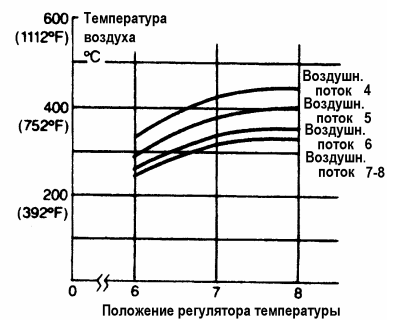
**A1136 (PLCC 20 × 20)
(52 КОНТ.)**



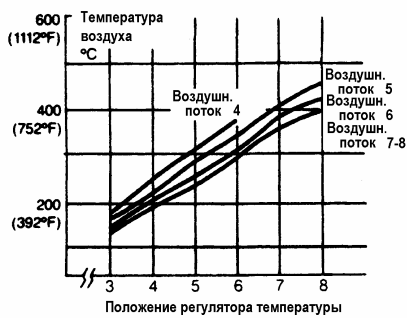
**A1137 (PLCC 25 × 25)
(68 КОНТ.)**



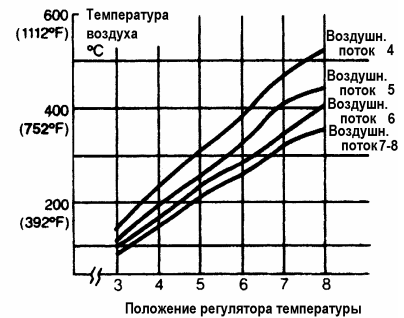
**A1138 (PLCC 30 × 30)
(84 КОНТ.)**



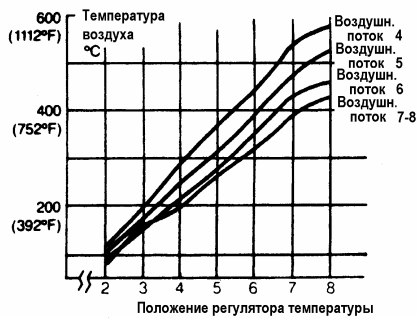
**A1139 (PLCC 7.3 × 12.5)
(18 КОНТ.)**



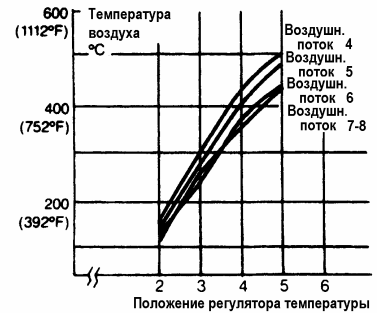
**A1140 (PLCC 11.5 × 11.5)
(28 КОНТ.)**



**A1141 (PLCC 11.5 × 14)
(PLCC 32 КОНТ.)**



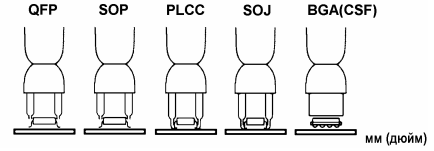
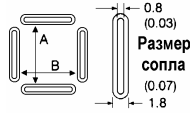
A1142 (Одиночное наклон. 1.5 × 3)



IV. Дополнительные принадлежности

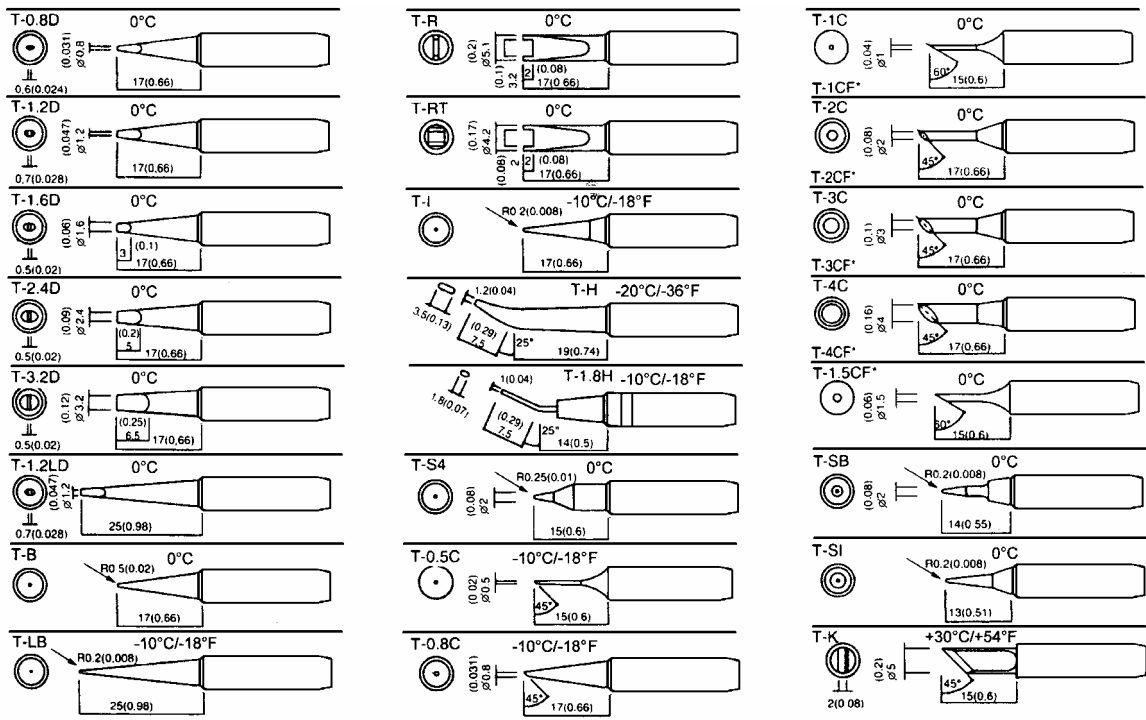
1. Насадки

Размер в
наименовании/характеристиках
определяет размер корпуса ИС



A1125 QFP 10 x 10 (0.39 x 0.39) A: 10.2 (0.4) B: 10.2 (0.4)	A1126 QFP 14 x 14 (0.55 x 0.55) A: 15.2 (0.6) B: 15.2 (0.6)	A1127 QFP 17.5 x 17.5 (0.68 x 0.68) A: 19.2 (0.76) B: 19.2 (0.76)	A1128 QFP 14 x 20 (0.55 x 0.78) A: 15.2 (0.6) B: 21.2 (0.83)	A1129 QFP 28 x 28 (1.1 x 1.1) A: 29.7 (1.17) B: 29.7 (1.17)
A1135 PLCC 17.5 x 17.5 (0.68 x 0.68) (44 конт.) A: 18.5 (0.73) B: 18.5 (0.73)	A1136 PLCC 20 x 20 (0.78 x 0.78) (52 конт.) A: 21 (0.83) B: 21 (0.83)	A1137 PLCC 25 x 25 (0.98 x 0.98) (68 конт.) A: 26 (1.02) B: 26 (1.02)	A1138 PLCC 30 x 30 (1.18 x 1.18) (84) A: 31 (1.22) B: 31 (1.22)	A1139 PLCC 12.5 x 7.3 (0.49 x 0.29) (18 конт.) A: 9 (0.35) B: 14 (0.55)
A1140 PLCC 11.5 x 11.5 (0.45 x 0.45) (28 конт.) A: 13 (0.51) B: 13 (0.51)	A1141 PLCC 11.5 x 14 (0.45 x 0.55) (32 конт.) A: 15 (0.59) B: 13 (0.51)	A1182 BQFP 24 x 24 (0.94 x 0.94) A: 24.2 (0.95) B: 24.2 (0.95)	A1187 TSOL 18.5 x 8 (0.73 x 0.31) A: 18.5 (0.73)	A1257 SOP 11 x 21 (0.43 x 0.83) A: 11.7 (0.46)
A1258 SOP 7.6 x 12.7 (0.3 x 0.5) A: 8.2 (0.32)	A1259 SOP 13 x 28 (0.51 x 1.1) A: 13.5 (0.53)	A1260 SOP 8.6 x 18 (0.34 x 0.71) A: 8.7 (0.34)	A1261 QFP 20 x 20 (0.78 x 0.78) A: 20.2 (0.8) B: 20.2 (0.8)	A1262 QFP 12 x 12 (0.47 x 0.47) A: 12.2 (0.48) B: 12.2 (0.48)
A1263 QFP 28 x 40 (1.1 x 1.57) A: 27.7 (1.09) B: 39.7 (1.56)	A1264 QFP 40 x 40 (1.57 x 1.57) A: 40.2 (1.58) B: 40.2 (1.58)	A1265 QFP 32 x 32 (1.26 x 1.26) A: 32.2 (1.27) B: 32.2 (1.27)		
A1124 Одиночное Ø2.5 (0.09) Ø2.5 (I.D.) (0.09)	A1130 Одиночное Ø4.4 (0.17) Ø4.4 (I.D.) (0.17)	A1131 SOP 4.4 x 10 (0.17 x 0.39) A: 4.8 (0.19)	A1132 SOP 5.6 x 13 (0.22 x 0.51) A: 5.7 (0.22)	A1133 SOP 7.5 x 15 (0.3 x 0.59) A: 7.2 (0.29)
A1134 SOP 7.5 x 18 (0.3 x 0.7) A: 7.2 (0.28)	A1142 Одиночное наклонное 1.5 x 3 (0.06 x 0.12) A: 1.5 (0.06) (I.D.) B: 3 (0.12) (I.D.) 45°	A1325 Два одиночных Ø1.5 x 5.10 (0.06 x 0.2-0.39) Регулируемое расстояние между соплами A: 5 (0.2) B: 5-10mm C: 10 (0.39) Со стороны сопла Ø1.5 (I.D.) (0.06)		

2. Типы применяемых жал



внешний диаметр хвостовика $\varnothing 6.5$ мм;
облужен только конец жала.

V. Комплект поставки

Пожалуйста, проверьте комплект поставки Вашего ремонтного комплекса и убедитесь в его соответствии приведенному ниже перечню.

№	Наименование	Модель	Кол-во
1	Станция	QUICK704	1
2	Руководство по эксплуатации		1
3	Паяльник		1
4	Подставка паяльника (с чистящей губкой)		1
5	Насадки для фена	A1124, A1125, A1126 и A1130	4
6	Ручка для вилки-захвата (для вилки (S) или (L))	B1438	1
7	Проволочная вилка-захват для плоских корпусов ИС (размер S)	B1439	1
8	Проволочная вилка-захват для плоских корпусов ИС (размер L)	B1440	1