

# ЛАЗЕРНАЯ РУЛЕТКА ERMENRICH REEL SLR545 PRO

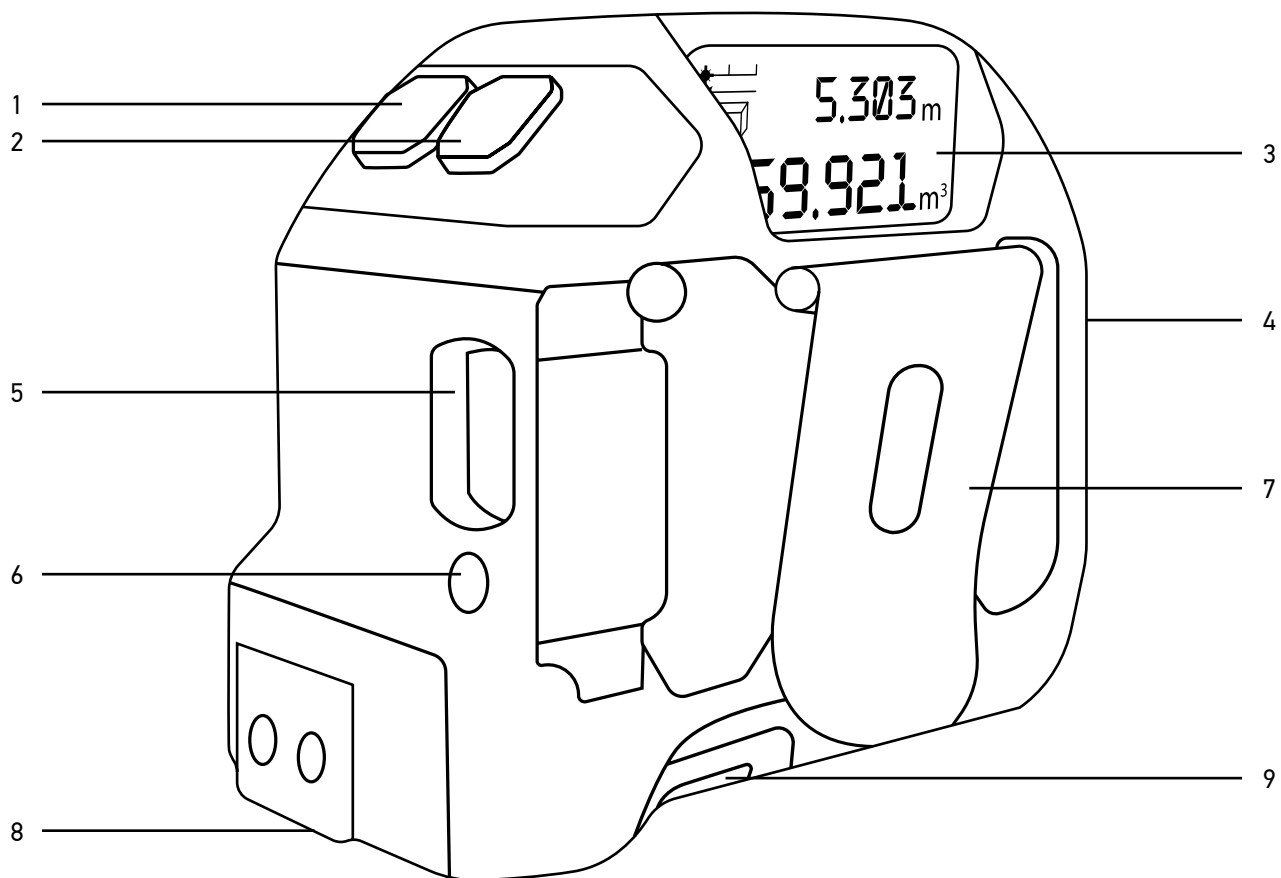
Инструкция по эксплуатации



**leventhuk**  
Zoom&Joy

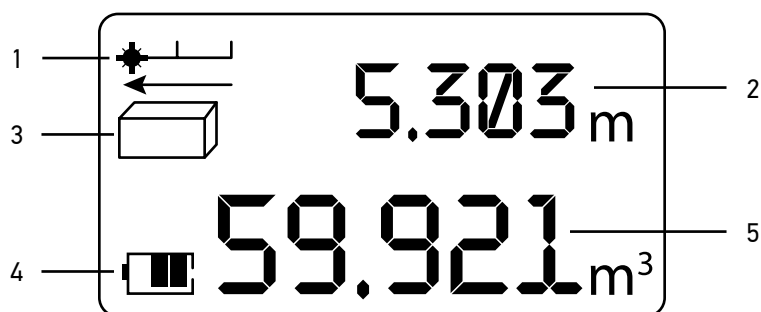
Leventhuk Inc. 928 E 124th Ave. Ste D, Tampa, FL 33612, USA  
Leventhuk®, Ermenrich® являются зарегистрированными товарными знаками.  
© 2006–2023 Leventhuk, Inc. Все права защищены.  
[www.leventhuk.com](http://www.leventhuk.com)  
20221219

**ERMENRICH**



### Описание устройства

- 1 Кнопка переключения единиц измерения
- 2 Кнопка вкл./выкл./измерения
- 3 ЖК-экран
- 4 USB-разъем (не показан)
- 5 Лазерный приемник
- 6 Лазерный передатчик
- 7 Крепление для ремешка
- 8 Магнитный зацеп
- 9 Кнопка блокировки ленты



### Интерфейс

- 1 Точка отсчета
- 2 Значение первого замера
- 3 Режим (расстояние/площадь/объем)
- 4 Индикатор заряда батареи
- 5 Текущее значение

## Использование

Нажмите и удерживайте кнопку (2) в течение трех секунд, чтобы включить либо выключить прибор. Лазерный луч включится автоматически, а затем выключится через тридцать секунд. Чтобы выключить его вручную, снова нажмите эту кнопку.

## Точка отсчета

Точка отсчета идет от заднего торца корпуса прибора по умолчанию. Одновременно нажмите кнопки (1) и (2), чтобы переместить точку отсчета на передний торец корпуса прибора.

## Единицы измерения

Нажмите и удерживайте кнопку (1) в течение трех секунд, чтобы переключить единицы измерения.

	Расстояние	Площадь	Объем
1	0,000 м	0,000 м <sup>2</sup>	0,000 м <sup>3</sup>
2	0,00 фута	0,00 фута <sup>2</sup>	0,00 фута <sup>3</sup>
3	0,0 дюйма	0,0 дюйма <sup>2</sup>	0,0 дюйма <sup>3</sup>

## Единичный замер расстояния

В режиме единичного замера расстояния наведите лазерный луч на цель и нажмите кнопку (2). Значение отобразится на экране.

## Непрерывное измерение

В режиме единичного замера расстояния наведите лазерный луч на цель, нажмите кнопку (2) и удерживайте ее в течение трех секунд. Прибор будет производить измерения непрерывно одно за другим. На экране отобразится первое и текущее значения.

## Вычисление площади

Нажмите кнопку (1) и выберите режим вычисления площади. Направьте лазерный луч на цель и нажмите кнопку (2), чтобы измерить фигуру по двум сторонам. Значение первого замера останется на экране. Площадь будет вычислена автоматически и отобразится на экране последней строкой.

## Вычисление объема

Нажмите кнопку (1) и выберите режим вычисления объема. Направьте лазерный луч на цель и нажмите кнопку (2) для измерения длины, ширины и высоты трехмерной фигуры. Значение первого замера останется на экране. Объем будет вычислен автоматически и отобразится на экране последней строкой.

## Питание

Прибор оснащен перезаряжаемым литиевым аккумулятором. Вставьте USB-кабель в разъем (4), чтобы зарядить прибор.

## Технические характеристики

Диапазон измерений	0,2–40 м
Точность измерения	3 мм
Единицы измерения	метры, фута, дюймы
Класс лазера	класс II, 630–670 нм, < 1 мВт
Длина мерной ленты	5 м
Диапазон рабочей температуры	0... +40 °С
Диапазон температуры хранения	-10... +60 °С
Размеры	82x47x72 мм
Вес	285 г

Производитель оставляет за собой право вносить любые изменения в модельный ряд и технические характеристики или прекращать производство изделия без предварительного уведомления.

## Уход и хранение

Перед использованием прибора необходимо внимательно прочесть инструкции по технике безопасности и руководство пользователя. Ненадлежащее использование прибора может привести к опасному лазерному излучению и поражению электрическим током. Беречь от детей.

Это лазерный продукт класса II. Никогда не смотрите на лучи без защиты для глаз или с помощью любого оптического устройства и не направляйте лазерный луч на других людей. Не удаляйте предупредительные наклейки. Не направляйте прибор на Солнце. Не разбирайте прибор. Сервисные и ремонтные работы могут проводиться только в специализированном сервисном центре. Оберегайте прибор от резких ударов и чрезмерных механических воздействий. Не используйте прибор во взрывоопасной среде или вблизи легковоспламеняющихся материалов. Храните прибор в сухом прохладном месте. Используйте только аксессуары и запасные детали, соответствующие техническим характеристикам прибора. Никогда не используйте поврежденное устройство или устройство с поврежденными электрическими деталями! Если деталь прибора или элемент питания были проглочены, срочно обратитесь за медицинской помощью.

## Использование элементов питания

Всегда используйте элементы питания подходящего размера и соответствующего типа. При необходимости замены элементов питания меняйте сразу весь комплект, не смешивайте старые и новые элементы питания и не используйте элементы питания разных типов одновременно. Перед установкой элементов питания очистите контакты элементов и контакты в корпусе прибора. Устанавливайте элементы питания в соответствии с указанной полярностью (+ и –). Если прибор не используется длительное время, следует вынуть из него элементы питания. Оперативно вынимайте из прибора использованные элементы питания. Никогда не закорачивайте полюса элементов питания — это может привести к их перегреву, протечке или взрыву. Не пытайтесь нагревать элементы питания, чтобы восстановить их работоспособность. Не разбирайте элементы питания. Выключайте прибор после использования. Храните элементы питания в недоступном для детей месте, чтобы избежать риска их проглатывания, удушья или отравления. Утилизируйте использованные батарейки в соответствии с предписаниями закона.

## Международная пожизненная гарантия Levenhuk

Компания Levenhuk гарантирует отсутствие дефектов в материалах конструкции и дефектов изготовления изделия. Продавец гарантирует соответствие качества приобретенного вами изделия компании Levenhuk требованиям технической документации при соблюдении потребителем условий и правил транспортировки, хранения и эксплуатации изделия. Срок гарантии: на аксессуары — **6 (шесть) месяцев** со дня покупки, на остальные изделия — **пожизненная гарантия** (действует в течение всего срока эксплуатации прибора).

Подробнее об условиях гарантийного обслуживания см. на сайте [www.levenhuk.ru/support](http://www.levenhuk.ru/support)

По вопросам гарантийного обслуживания вы можете обратиться в ближайшее представительство компании Levenhuk.