



Утверждаю
Генеральный директор
ООО «ПрофКИП»
В.А. Новиков
« 10 » сентября 2019 г.

Установки высоковольтные испытательные пробойные ПрофКиП

**УПУ-1
УПУ-5
УПУ-6
УПУ-10
УПУ-15
УПУ-21
УПУ-22
УПУ-24
УПУ-200
УПУ-300
УПУ-500**

Руководство по эксплуатации

ПРШН422260-002-68134858 РЭ

г. Мытищи

ОГЛАВЛЕНИЕ

1 НАЗНАЧЕНИЕ	3
2 КОМПЛЕКТНОСТЬ	4
3 ТЕХНИЧЕСКИЕ И МЕТРОЛОГИЧЕСКИЕ ХАРАКТЕРИСТИКИ.....	5
5 УКАЗАНИЕ МЕР БЕЗОПАСНОСТИ	14
6 ПОДГОТОВКА К РАБОТЕ.....	15
7 РУКОВОДСТВО ПО ПОЛЬЗОВАНИЮ	15
8 ПРАВИЛА ХРАНЕНИЯ И ТРАНСПОРТИРОВАНИЕ.....	17
9 УТИЛИЗАЦИЯ.....	18
10 ТЕХНИЧЕСКОЕ ОБСЛУЖИВАНИЕ	18
11 СВИДЕТЕЛЬСТВО О ПРИЁМКЕ	18
12 СВИДЕТЕЛЬСТВО ОБ УПАКОВКЕ.....	18
13 ГАРАНТИЙНЫЕ ОБЯЗАТЕЛЬСТВА.....	19

1 НАЗНАЧЕНИЕ

Установки высоковольтные испытательные пробойные ПрофКиП УПУ-1, УПУ-5, УПУ-6, УПУ-10, УПУ-15, УПУ-21, УПУ-22, УПУ-24, УПУ-200, УПУ-300, УПУ-500 (далее установка, прибор) предназначены для генерирования напряжения постоянного и переменного тока синусоидальной формы частотой 50 Гц, а также для измерения напряжения и силы переменного и постоянного токов при проведении испытаний и диагностировании изоляции силовых кабелей, изоляции электрооборудования, ограничителей перенапряжений, твердых диэлектриков, средств защиты и т.д.

По условиям эксплуатации установки относятся к группе 2 ГОСТ 22261 с диапазоном рабочих температур от плюс 10 °С до 35 °С, предельными температурами минус 25 °С и плюс 50 °С.

2 КОМПЛЕКТНОСТЬ

Состав комплектов поставки указан в таблице 1.

Таблица 1

Наименование, тип	Обозначение		Количество	Примечание
1. Установки высоковольтные испытательные пробойные ПрофКиП:	УПУ-1	ПРШН422260-002-68134858-01	1	*
	УПУ-5	ПРШН422260-002-68134858-05		
	УПУ-6	ПРШН422260-002-68134858-06		
	УПУ-10	ПРШН422260-002-68134858-10		
	УПУ-15	ПРШН422260-002-68134858-15		
	УПУ-21	ПРШН422260-002-68134858-21		
	УПУ-22	ПРШН422260-002-68134858-22		
	УПУ-24	ПРШН422260-002-68134858-24		
	УПУ-200	ПРШН422260-002-68134858-200		
	УПУ-300	ПРШН422260-002-68134858-300		
УПУ-500	ПРШН422260-002-68134858-500.			
2. Комплект запасных частей				
Кабель сетевой с заземлением	IEC-320-C14		1	* Для УПУ-1, УПУ-5, УПУ-6, УПУ-10, УПУ-15, УПУ21, УПУ-24
Кабель высоковольтный	ПРШН5.300.001		1	*
Кабель «Блокировка»	ПРШН5.210.001		1	
Вставка плавкая	5А 250В		2	*Для УПУ-10
	10А 250В			*Для УПУ-1, УПУ-5, УПУ-6, УПУ-15, УПУ-21, УПУ-24
	15А 250В			*Для УПУ-22
	20А 250В			*Для УПУ-200
	30А 250В			*Для УПУ-300
	40А 250В			*Для УПУ-500
3. Эксплуатационная документация				
Руководство по эксплуатации	ПРШН422260-002-68134858 РЭ		1	
4. Упаковка				
Ящик укладочный	ПРШН422260-002-68134858.003-1		1	*
	ПРШН422260-002-68134858.003-2			*
	ПРШН422260-002-68134858.003-5			*
	ПРШН422260-002-68134858.003-6			*
	ПРШН422260-002-68134858.003-8			*

* – В комплект установок указанные позиции могут входить в зависимости от условий поставки

3 ТЕХНИЧЕСКИЕ И МЕТРОЛОГИЧЕСКИЕ ХАРАКТЕРИСТИКИ

- 3.1 Установки высоковольтные испытательные пробойные ПрофКиП соответствуют требованиям ТУ и комплекту конструкторской документации ПРШН422260-002-68134858.
- 3.2 Диапазон измерений действующего значения напряжения переменного тока промышленной частоты и соответствующая допускаемая относительная основная погрешность измерения приведены в таблице 2.

Таблица 2

Модификация	Диапазон, кВ	δ, %
УПУ-1	0,001 – 1	$\pm \left(1,0 + 0,1 \left(\frac{U_{\text{пред}}}{U_{\text{изм}}} - 1 \right) \right)$
УПУ-5	0,01 – 5	
УПУ-6	0,01 – 6	
УПУ-10	0,01 – 10	
УПУ-15	0,01 – 15	
УПУ-21	0,01 – 10	
УПУ-22	0,01 – 10	
УПУ-24	0,01 – 20	
УПУ-200	0,01 – 11	
УПУ-300	0,01 – 11	
УПУ-500	0,01 – 11	

где U – измеренное значение напряжения, кВ.

- 3.3 Диапазон измерений напряжения постоянного тока и соответствующая допускаемая относительная основная погрешность измерения (при подключении внешнего конденсатора с емкостью не менее 25 нФ) приведены в таблице 3.

Таблица 3

Модификация	Диапазон, кВ	δ, %
УПУ-1	0,001 – 1	$\left(1,0 + 0,1 \left(\frac{U_{\text{пред}}}{U_{\text{изм}}} - 1 \right) \right)$
УПУ-5	0,01 – 5	
УПУ-6	0,01 – 6	
УПУ-10	0,01 – 10	
УПУ-15		
УПУ-21		
УПУ-22		
УПУ-24		
УПУ-200		
УПУ-300	0,01 – 11	
УПУ-500		

где U – измеренное значение напряжения, кВ.

- 3.4 Диапазон автоматической подстройки выходного напряжения постоянного и переменного тока относительно установленного значения приведен в таблице 4. При нестабильности напряжения питающей сети возможна кратковременная нестабильность выходного напряжения.

Таблица 4

Модификация	Напряжение, В
УПУ-1	± 3
УПУ-5	± 10
УПУ-6	
УПУ-10	± 30
УПУ-15	
УПУ-21	
УПУ-22	
УПУ-24	± 40
УПУ-200	± 30
УПУ-300	
УПУ-500	

3.5 Диапазон измерений действующего значения переменного тока промышленной частоты и соответствующая допускаемая относительная основная погрешность измерения приведены в таблице 5.

Таблица 5

Модификация	Диапазон, мА	δ, %
УПУ-1	2 – 600	$\pm \left(1,0 + 0,1 \left(\frac{I_{\text{пред}}}{I_{\text{изм}}} - 1 \right) \right)$
УПУ-5	0,1 – 150	
УПУ-6	0,1 – 150	
УПУ-10	0,03 – 20	
УПУ-15	0,03 – 50	
УПУ-21	0,1 – 100	
УПУ-22	0,1 – 100	
УПУ-24	0,03 – 20	
УПУ-200	0,1 – 200	
УПУ-300	0,1 – 300	
УПУ-500	0,1 – 450	

где I – измеренное значение силы тока, мА.

3.6 Диапазон измерений силы постоянного тока и соответствующая допускаемая относительная основная погрешность измерения (при подключении внешнего конденсатора согласно таблице) приведены в таблице 6.

Таблица 6

Модификация	Диапазон, мА	δ , %	Емкость конденсатора, не менее, мкФ
УПУ-1	2 – 200	$\left(1,0 + 0,1 \left(\frac{I_{\text{пред}}}{I_{\text{изм}}} - 1\right)\right)$	20
УПУ-5	0,03 – 20		0,5
УПУ-6			
УПУ-10			
УПУ-15			
УПУ-21	0,03 – 20		
УПУ-22	0,03 – 30		
УПУ-24	0,03 – 5		
УПУ-200	0,1 – 40		
УПУ-300	0,1 – 50		
УПУ-500	0,1 – 50		

где I – измеренное значение силы тока, мА.

3.7 Пределы ограничения выходной мощности приведены в таблице 7.

Таблица 7

Модификация	Выходная мощность, Вт
УПУ-1	510
УПУ-5	510
УПУ-6	510
УПУ-10	240
УПУ-15	460
УПУ-21	510
УПУ-22	1010
УПУ-24	410
УПУ-200	2020
УПУ-300	3020
УПУ-500	4530

3.8 Пределы ограничения силы выходного переменного и постоянного тока приведены в таблице 8.

Таблица 8

Модификация	Переменный ток, мА	Постоянный ток, мА
УПУ-1	610	210
УПУ-5	155	21
УПУ-6	155	21
УПУ-10	21	11
УПУ-15	52	16
УПУ-21	105	21

УПУ-22	105	35
УПУ-24	21	6
УПУ-200	210	45
УПУ-300	310	55
УПУ-500	460	55

3.9 Установки высоковольтные испытательные пробойные ПрофКиП выдают выходное напряжение постоянного тока отрицательной полярности.

3.9.1 По специальному заказу возможно изготовление установок с выходным напряжением постоянного тока положительной полярности. Такие установки маркируются индексом «П» на задней панели. (Например, УПУ-21-П)

3.10 Значение дополнительной температурной погрешности, в пределах рабочих температур, не превышает 0,2% на каждые 10 °С изменения температуры.

3.11 Установки высоковольтные испытательные пробойные ПрофКиП обеспечивают свои технические характеристики в пределах норм, установленных ТУ, по истечении времени установления рабочего режима, равного 1 мин.

3.12 Установки высоковольтные испытательные пробойные ПрофКиП допускают непрерывную работу в рабочих условиях в течение времени (при сохранении своих технических характеристик в пределах норм, установленных ТУ):

- не более 8 часов при загрузке не более 20%;

- не более 1 часа при загрузке 100% (с последующим отключением высокого напряжения на 1 час).

3.13 Установки высоковольтные испытательные пробойные ПрофКиП сохраняют свои технические характеристики в пределах норм, установленных ТУ, при питании их от сети переменного тока напряжением (220 ± 22) В и частотой $(50 \pm 0,5)$ Гц.

3.14 Мощность, потребляемая установкой от сети при номинальном напряжении, не превышает значений приведённых в таблице 9.

Таблица 9

Модификация	Потребляемая мощность, не более, Вт
УПУ-1	1000
УПУ-5	1000
УПУ-6	1000
УПУ-10	500
УПУ-15	1000
УПУ-21	1000
УПУ-22	1800
УПУ-24	1000

УПУ-200	3500
УПУ-300	4200
УПУ-500	6500

3.15 Установки высоковольтные испытательные ПрофКиП серии УПУ полностью совместимы с сетями стандарта 10/100/1000 Base-T Networks IEEE 802.3. (Опция LAN)

3.16 В автоматическом режиме установка обеспечивает автоматическое отключение выходного напряжения через интервал времени от 1 минуты до 24 часов. С шагом 1 мин.

3.17 Установка обеспечивает автоматическое отключение высокого напряжения при срабатывании контакта «БЛОКИРОВКА». При этом индикатор «Высокое напряжение» на передней панели гаснет, внешняя сигнальная лампа индикации высокого напряжения, подключенная к разъему «БЛОКИРОВКА» гаснет.

3.18 По устойчивости к климатическим воздействиям Установки высоковольтные испытательные ПрофКиП УПУ соответствуют нормам, установленным для приборов группы 2 ГОСТ 22261.

3.19 Нормальные условия эксплуатации установки:

- температура окружающей среды 23 ± 5 °С;
- относительная влажность воздуха до 80%;
- атмосферное давление от 84 до 106 кПа (от 630 до 795 мм.рт.ст.);
- напряжение сети $220 \pm 4,4$ В;
- частота сети $50 \pm 0,5$ Гц;
- содержание гармоник не более 5%.

В рабочих условиях эксплуатации:

- температура окружающего воздуха от плюс 10 до плюс 35 °С;
- относительной влажности воздуха до 80% при температуре 25 °С.

В условиях транспортирования:

- температура окружающего воздуха от минус 25 до плюс 50 °С;
- относительная влажность воздуха 95% при температуре 25 °С;
- атмосферное давление 70-106,7 кПа (525-800 мм.рт.ст.).

Транспортная тряска:

- число ударов в минуту 80-120;
- максимальное ускорение 30 м/с^2 ;
- продолжительность воздействия 1 час.

3.20 Средняя наработка на отказ не менее 8000ч.

3.21 Средний срок службы не менее 5 лет.

3.22 Среднее время восстановления не более 20 ч.

3.23 Габаритные размеры установок приведены в таблице 10.

Таблица 10

Модификация	Основной блок глубина/ширина/высота не более, мм	Высоковольтный блок глубина/ширина/высота не более, мм
УПУ-1	165 x 365 x 340	-
УПУ-5		
УПУ-6		
УПУ-10		
УПУ-15		
УПУ-21		
УПУ-22		335 x 330 x 325
УПУ-24		-
УПУ-200		380 x 375 x 330
УПУ-300		425 x 400 x 395
УПУ-500	455 x 440 x 425	

3.24 Масса установок приведена в таблице 11.

Таблица 11.

Модификация	Основной блок масса не более, кг	Высоковольтный блок масса не более, кг
УПУ-1	20	-
УПУ-5	27	
УПУ-6	27	
УПУ-10	25	
УПУ-15	27	
УПУ-21	27	
УПУ-22	14	40
УПУ-24	27	-
УПУ-200	14	49
УПУ-300	14	65
УПУ-500	14	78

4 УСТРОЙСТВО

Установка представляет собой переносной прибор.



а)



б)

Рис. 1. Внешний вид установки ПрофКиП УПУ-1, УПУ-5, УПУ-6, УПУ-10, УПУ-15, УПУ-21, УПУ-22, УПУ-24, УПУ-200, УПУ-300, УПУ-500:

а – основной блок; б – блок высоковольтный.

Принцип действия установки основан на том, что на встроенный высоковольтный трансформатор подаётся переменное напряжение, которое преобразуется в высокое напряжение. В качестве управляемого источника переменного напряжения используется ЛАТР. Испытуемое изделие должно быть заземлено, а проверяемая цепь подключается к высоковольтному выходу установки, который расположен на задней стенке.

Установка снабжена встроенным разрядным устройством для снятия заряда с ёмкостной нагрузки.

Измерение выходного напряжения производится с помощью высоковольтного делителя напряжения подключенного непосредственно к высоковольтному выходу установки. Таким образом, всегда измеряется напряжение на выходе установки.

Измеренные величины напряжения и силы тока, а также режимы работы установки отображаются на дисплее, расположенном на передней панели.

Индикатор «ВЫСОКОЕ НАПРЯЖЕНИЕ» показывает наличие высокого напряжения на выходном разъёме.

Кнопки на передней панели установки имеют следующее назначение:

«↑» и «↓» - изменение параметров испытания в меню установки, а при включенном высоком напряжении - управление выходным напряжением;

«МЕНЮ» - вход в меню установки, а при включенном высоком напряжении – уменьшение яркости экрана;

«ВВОД» - переключение между ручным и автоматическим режимами испытания, выбор изменяемого параметра в меню установки, а при включенном высоком напряжении - выбор скорости изменения выходного напряжения;

«ПУСК» - выход из меню установки с сохранением произведённых изменений, включение высокого напряжения, кратковременное выключение высокого напряжения (пауза);

«СТОП» - выход из меню установки без сохранения произведённых изменений, выключение высокого напряжения.

Кнопка «СЕТЬ» предназначена для включения питания установки.

На задней стенке установки расположены сетевой разъём, выход высоковольтный, и зажим заземления. На задней панели установки также расположен разъём «БЛОКИРОВКА» для подключения цепей индикации включения высокого напряжения и блокировки подачи высокого напряжения. Схема подключения этих цепей изображена на рисунке 2. Цепь индикации представляет собой сухие контакты, замыкающиеся при включении высокого напряжения. Максимальные напряжение и сила тока пропускаемые через эту цепь – 230 В, 2А.

Внимание! При использовании установки в режиме постоянного тока для нагрузки с током более 1 мА необходимо подключение внешнего конденсатора 0,2-0,5 мкФ (в зависимости от нагрузки). Без подключения внешнего конденсатора выходное напряжение будет иметь большие пульсации и установка не сможет достичь заданного напряжения, что может привести к выходу установки из строя.

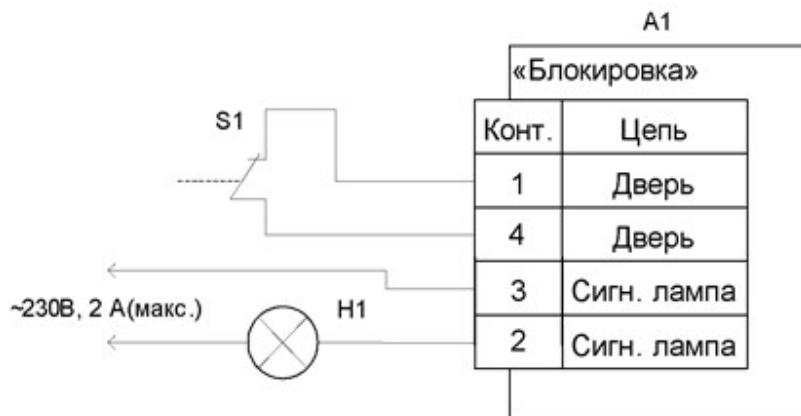


Рис. 2. Схема подключения цепей блокировки и внешней сигнальной лампы к установке.

A1 – установка;

H1 – лампа сигнальная;

S1 – контакты блокировки подачи высокого напряжения.

Маркировка нанесена на заднюю стенку установки. Маркировка содержит наименование изделия и заводской номер.

Установка упакована в индивидуальную тару - ящик из фанеры. В тару уложены принадлежности согласно разделу КОМПЛЕКТНОСТЬ ИЗДЕЛИЯ, упакованные в пластиковые пакеты. В отдельный пластиковый пакет упакована документация.

5 УКАЗАНИЕ МЕР БЕЗОПАСНОСТИ

При эксплуатации установки соблюдайте «Правила эксплуатации электроустановок потребителей» и «Межотраслевые правила по охране труда» и общие правила техники безопасности при работе на высоковольтных установках.

К работе на установке может быть допущен электротехнический персонал, имеющий группу по электробезопасности не ниже III и допуск к самостоятельной работе в электроустановках напряжением свыше 1000 В, предварительно обученный безопасным методам работы на данной установке.

Все лица, работающие по эксплуатации и техническому обслуживанию установки, должны быть предварительно обучены безопасным методам работы и знать в соответствующем объеме «Правила технической эксплуатации электроустановок потребителей» и «Правила техники безопасности при эксплуатации электроустановок потребителей».

Лица, не прошедшие аттестации, к работе не допускаются.

Рабочее место персонала должно соответствовать требованиям пожарной безопасности по ГОСТ 12.1.004-76.

Внимание! Работа при незаземленной установке запрещается.

Установка не должна иметь механических повреждений корпуса, органов управления, измерительных проводов.

Площадки под заземляющие зажимы должны быть без повреждений, чистыми, гладкими, без следов окисления и признаков коррозии.

Соединения должны быть надежно закреплены и не иметь повреждений.

Заземляющие контакты вилки силового кабеля должны находиться в исправном состоянии и обеспечивать надежный электрический контакт.

6 ПОДГОТОВКА К РАБОТЕ

Установка должна быть заземлена.

Проверить четкое срабатывание кнопки подачи питания, путем отключения и повторного включения блока индикации.

Проверить работоспособность цепей блокировки и внешней сигнальной лампы.

Установка должна быть удалена от любых металлических конструкций на расстояние, предотвращающее электрический пробой.

7 РУКОВОДСТВО ПО ПОЛЬЗОВАНИЮ

7.1 Изменение параметров испытания в меню установки.

Изменение параметров испытания в меню установки возможно только при выключенном высоком напряжении.

Для изменения параметров необходимо войти в меню установки нажатием кнопки «МЕНЮ».

Выбор пункта меню, который необходимо изменить производится нажатием кнопки «ВВОД»

Изменение выбранного параметра пункта меню производится кнопками «↑» и «↓».

Для выхода из меню установки с сохранением произведённых изменений нажмите кнопку «ПУСК» или «МЕНЮ». Также выход из меню с сохранением произведённых изменений происходит автоматически через 15 секунд после последнего нажатия кнопок.

Для выхода из меню установки без сохранения произведённых изменений нажмите кнопку «СТОП».

7.2 Управление выходным напряжением в ручном режиме.

Установка находится в ручном режиме, если в левом верхнем углу дисплея светится надпись «Управление: ручное».

Чтобы перевести установку в ручной режим управления выходным напряжением необходимо в меню установки установить пункт «Режим при включении» в состояние «ручной». Также при выключенном высоком напряжении можно перевести установку в ручной режим нажатием кнопки «ВВОД».

В меню установки необходимо выбрать требуемые род тока, значения максимального выходного напряжения и максимальной силы тока. При выключенном высоком напряжении изменить значение максимального выходного напряжения можно кнопками «↑» и «↓».

Включение выходного напряжения производят нажатием на кнопку «ПУСК».

Кнопками « ↑ » и « ↓ » производится выбор напряжения стабилизации, которое отображается в строке «Напряжение стабилизации». Установка производит автоматическую регулировку выходного напряжения к этому значению с выбранной скоростью изменения, которая отображается в строке «Скорость изменения выходного напряжения». При приближении выходного напряжения к установленному напряжению стабилизации для исключения перерегулирования скорость изменения напряжения снижается до минимальной. Оперативно выбрать другую скорость изменения при включенном высоком напряжении можно с помощью кнопки «ВВОД».

Установка автоматически поддерживает выходное напряжение в диапазоне, указанном в таблице 4, от заданного значения.

Кратковременно выключить выходное напряжение можно кнопкой «ПУСК». Повторное нажатие на эту кнопку включает выходное напряжение в том же положении ЛАТРа.

Выключение выходного напряжения производится нажатием на кнопку «СТОП». При этом происходит отключение высокого напряжения с последующей установкой ЛАТРа в начальное положение. После этого, при проведении испытаний на постоянном токе, происходит замыкание разрядного устройства, с помощью которого снимается заряд с ёмкостной нагрузки.

7.3 Управление выходным напряжением в автоматическом режиме.

Установка находится в автоматическом режиме, если в левом верхнем углу дисплея светится надпись «Управление: авто».

Чтобы перевести установку в автоматический режим управления выходным напряжением необходимо в меню установить пункт «Режим при включении» в состояние «авто». Также при выключенном высоком напряжении можно перевести установку в автоматический режим нажатием кнопки «ВВОД».

В меню установки необходимо выбрать требуемые род тока, значения максимального выходного напряжения и максимальной силы тока. При выключенном высоком напряжении изменить значение максимального выходного напряжения можно кнопками « ↑ » и « ↓ ».

После нажатия кнопки «ПУСК» установка включает высокое напряжение и увеличивает выходное напряжение до значения, уставленного на дисплее в строке «Максимальное напряжение» с выбранной скоростью. При приближении выходного напряжения к максимальному значению для исключения перерегулирования скорость набора напряжения снижается до минимальной.

Наращение выходного напряжения можно прервать, нажав на кнопку «ПУСК». При этом текущее напряжение фиксируется на дисплее в строке «Напряжение стабилизации» и установка переходит в режим поддержания выходного напряжения на этом уровне.

Кнопками « ↑ » и « ↓ » можно установить другое необходимое выходное напряжение. Изменение выходного напряжения производится со скоростью, которая отображается в

строке «Скорость изменения выходного напряжения». Оперативно выбрать другую скорость при включенном высоком напряжении можно с помощью кнопки «ВВОД».

Установка автоматически поддерживает выходное напряжение в диапазоне, указанном в таблице 4, от заданного значения.

Кратковременно выключить выходное напряжение можно кнопкой «ПУСК». Повторное нажатие на эту кнопку включает выходное напряжение в том же положении ЛАТРа.

Выключение выходного напряжения производят нажатием на кнопку «СТОП». При этом происходит отключение высокого напряжения с последующей установкой ЛАТРа в начальное положение. После этого, при проведении испытаний на постоянном токе, происходит замыкание разрядного устройства, с помощью которого снимается заряд с ёмкостной нагрузки.

7.4 Сообщения об ошибках.

В случае возникновения аварийной ситуации раздаётся звуковой сигнал и на дисплее блока индикации загорается сообщение об ошибке. Сообщения об ошибках появляются в следующих случаях:

- неисправен высоковольтный блок;
- разомкнуты контакты разъёма «БЛОКИРОВКА»;
- неисправен привод ЛАТР.

Для того чтобы убрать сообщение об ошибке, необходимо нажать кнопку «СТОП», или перезапустить прибор.

8 ПРАВИЛА ХРАНЕНИЯ И ТРАНСПОРТИРОВАНИЕ

Упакованные установки транспортируют любым видом транспорта, обеспечивающим сохранность их от повреждений в соответствии с правилами перевозок, действующими на транспорте данного вида.

Условия транспортирования в части воздействия климатических факторов внешней среды должны соответствовать условиям хранения; в части воздействия механических факторов при транспортировании должны соответствовать п.3.20.

Условия хранения в части воздействия климатических факторов внешней среды должны соответствовать группе 2 по ГОСТ 15150.

9 УТИЛИЗАЦИЯ

Установка не содержит в себе материалов, представляющих опасность для жизни.

Утилизация осуществляется отдельно по группам материалов: пластмассовые, металлические, электронные, трансформаторное масло.

10 ТЕХНИЧЕСКОЕ ОБСЛУЖИВАНИЕ

Периодически протирать этиловым спиртом высоковольтный изолятор блока высоковольтного.

В случае отказа, установка подлежит ремонту на предприятии-изготовителе.

11 СВИДЕТЕЛЬСТВО О ПРИЁМКЕ

Установка высоковольтная испытательная пробойная

ПрофКиП УПУ - _____, № _____

соответствует техническим условиям и признана годной для эксплуатации.

« _____ » _____ 20____ г.

Представитель ОТК _____

М.П.

12 СВИДЕТЕЛЬСТВО ОБ УПАКОВКЕ

Установка высоковольтная испытательная пробойная УПУ, упакована согласно требованиям, предусмотренным технической документацией.

Дата упаковки « _____ » _____ 20____ г.

Упаковку произвел _____

13 ГАРАНТИЙНЫЕ ОБЯЗАТЕЛЬСТВА

Предприятие-изготовитель гарантирует соответствие установки высоковольтной измерительной ПрофКиП требованиям ТУ при соблюдении условий транспортирования, хранения и эксплуатации, указанных в паспорте на установку.

Гарантийный срок эксплуатации составляет 1 год со дня продажи, но не более двух лет со дня изготовления.

Сроки выполнения ремонтных работ на гарантийное изделие устанавливаются согласно законодательству, действующему на территории Российской Федерации.

В период гарантийного срока эксплуатации изготовитель производит бесплатный ремонт оборудования, вышедшего из строя, при условии, что потребителем не были нарушены правила эксплуатации. Гарантия не распространяется на оборудование со следами вскрытия и самостоятельного ремонта, а так же с механическими повреждениями, полученными в результате ненадлежащей эксплуатации или транспортировки.

Гарантийное оборудование может быть передано Изготовителю через торговую сеть Продавца.

По истечении гарантийного срока изготовитель осуществляет сервисное обслуживание по отдельному договору.

Внимание! Самовольное внесение изменений в конструкцию схем и узлов может стать причиной отмены гарантии производителя.

Внесение изменений в конструкцию установки высоковольтной измерительной ПрофКиП не допускается, так как они могут оказать отрицательное влияние на безопасность, срок службы и эксплуатационные характеристики изделия. Ущерб, вызванный такими изменениями или установкой дополнительных узлов и деталей, под гарантию изготовителя не попадает.

ВНИМАНИЕ:

Транспортировка установки без оригинальной упаковки лишает гарантии.

Адрес предприятия-изготовителя:

ООО «ПрофКИП»

141006, Россия, Московская область, г. Мытищи, ул. Белобородова, д. 2.