

ОРИГИНАЛ

«УТВЕРЖДАЮ»

Генеральный директор

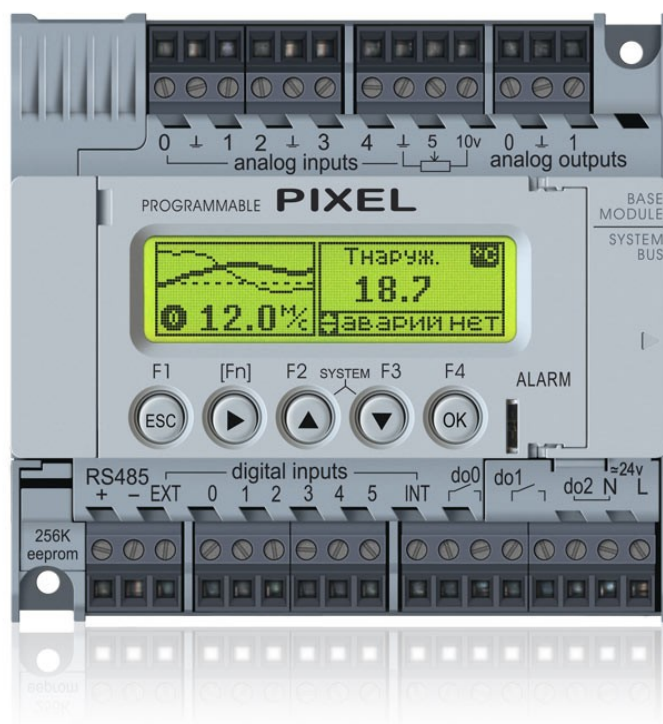
ООО «Сегнетикс»

« ____ » _____ 2015 г.

Контроллер программируемый логический

Pixel

РУКОВОДСТВО



Segnetics

Санкт-Петербург
2015

Декларация соответствия

Указания по технике безопасности

Прочитайте данную инструкцию перед началом работы.

К монтажу, эксплуатации и техническому обслуживанию контроллера может допускаться только квалифицированный персонал, имеющий право осуществлять данные работы в соответствии с установленной практикой и стандартами техники безопасности.

Контроллер является источником опасного производственного фактора – напряжения в электрических цепях, замыкание которых может произойти через тело человека.



Примечание. Не открывайте контроллер, не производите подключение проводов, если питающее напряжение контроллера не отключено.



Примечание. После отключения питающего напряжения на клеммах в течение 10 секунд может оставаться опасный потенциал.



Примечание. Даже если питание контроллера отключено, на других клеммах контроллера может быть опасное напряжение от других внешних источников. Например, к клеммам дискретных выходов может быть подключено коммутируемое напряжение внешней сети.

Содержание

1. ОБЩЕЕ ОПИСАНИЕ	6
1.1 Назначение и область применения	6
2. УСЛОВИЯ ЭКСПЛУАТАЦИИ И ОГРАНИЧЕНИЯ	7
3. КОНТРОЛЛЕР PIXEL, СЕТЕВЫЕ МОДУЛИ PNA, МОДУЛИ ПАМЯТИ PMM. ОПИСАНИЕ.....	8
3.1 Технические характеристики контроллера	8
3.2 Основные части контроллера и элементы управления	10
<i>Внешний вид</i>	10
<i>Габаритные размеры</i>	11
<i>Дисплей</i>	11
<i>Питание</i>	11
<i>Клавиатура</i>	12
<i>Светодиодная индикация</i>	13
3.3 Маркировка и код заказа контроллера	15
3.4 Дополнительное оборудование	16
3.4.1 Батарея	17
3.4.2 Сетевой модуль PNA	18
3.4.3 Модуль памяти PMM	20
3.4.4 Модули расширения MR	22
4. МОНТАЖ.....	23
5. ПОДКЛЮЧЕНИЕ ВНЕШНИХ УСТРОЙСТВ.....	25
<i>Маркировка и назначение клемм контроллеров Pixel – xxx1-xx-x и Pixel – xxx2-xx-x</i>	25
<i>Маркировка и назначение клемм контроллеров Pixel – xxx4-xx-x, Pixel – xxx5-xx-x</i>	28
5.1 Подключение сетевого модуля ETHERNET PNA – 023	31
5.2 Подключение сетевого модуля LONWORKS PNA – 025	32
6. ТРЕБОВАНИЕ ПО ПРОКЛАДКЕ ПРОВОДОВ.....	33
<i>Подвесные кабельные каналы</i>	34
<i>Кабельные каналы, расположенные на полу</i>	34
7. ИСПОЛЬЗОВАНИЕ ПО НАЗНАЧЕНИЮ.....	35
7.1 Дискретные входы	35
7.2 Дискретные выходы	41
7.2.1 Дискретные выходы на основе электромеханических реле	41
7.2.2 Дискретный выход на основе симистора	43
7.2.3 Дискретный выход на основе транзистора	45
7.3 Аналоговые выходы контроллера	48
7.4 Аналоговые входы контроллера	56
7.4.1 Аналоговые входы для подключения датчиков температуры	56
7.4.2 Аналоговый вход для измерения тока или напряжения	59
<i>Встроенный источник напряжения для Ain5</i>	63

8. МОДУЛЬ ПАМЯТИ PMM	65
9. РАБОТА В СЕТИ	67
9.1 Канал передачи данных RS-485.....	68
9.2 Сетевой модуль Ethernet PNA – 023.....	72
9.3 Сетевой модуль Lonworks PNA – 025.....	81
10. СЕРВИСНЫЙ РЕЖИМ	90
10.1 Описание	90
10.2 Навигация.....	90
10.3 Редактирование.....	91
10.4 Содержание и назначение пунктов меню сервисного режима.....	92
10.5 Доступные функции меню сервисного режима.....	93
10.6 Сервисы модуля памяти PMM	95
10.7 Проект «SMLogix»	107
10.8 Управление I/O.....	110
10.9 Конфигурация	112
10.10 Системные аварии.....	123
10.11 Меню «Системные аварии»	130
10.12 Напряжение питания контроллера.....	133
10.13 Журнал.....	134
10.14 Время и дата	136
11. ОБНОВЛЕНИЕ ВНУТРЕННЕГО ПО КОНТРОЛЛЕРА	138
ПРИЛОЖЕНИЕ 1. СИСТЕМНАЯ СТРАНИЦА	143

1. Общее описание

1.1 Назначение и область применения

Pixel – контроллер программируемый логический, предназначенный для автоматизации инженерных систем зданий и технологических процессов в промышленности.

Контроллер может работать как в роли отдельного устройства, так и в вычислительной сети ModBUS-RTU в качестве ведомого («slave») или ведущего («master») устройства.

Контроллер имеет встроенный коммуникационный порт RS485 и слот для подключения сетевых модулей Ethernet или LonWorks.

Для подключения дополнительных блоков расширения предусмотрен специальный разъем и есть слот для подключения дополнительного блока памяти.

Особенности контроллера Pixel:

1. Высокая степень модульности: к базовым ресурсам контроллера, путем подключения дополнительных модулей (модулей расширения, сетевых модулей, модулей памяти), добавляются следующие возможности:
 - a. Коммуникация в сети Lonworks или Ethernet (ModBUS-TCP)
 - b. Увеличение каналов ввода-вывода до 102/67
 - c. Увеличение энергонезависимой памяти до 256Кбайт для хранения уставок, событий, графиков, трендов и других данных пользователя
 - d. Использование энергонезависимой памяти с повышенным ресурсом, позволяющей сохранять данные в реальном времени (10^{10} гарантированных циклов записи)
 2. Модули расширения можно подключать без демонтажа и разборки контроллера
 3. Свободное программирование с помощью инструмента «SMLogix» в сочетании с программой конфигурации «SMConstructor» позволяют быстро создавать управляющие программы и адаптировать их под конкретный объект
 4. Возможность сохранять и переносить управляющие программы с помощью Модулей Памяти (МП)
 5. Графический дисплей, позволяющий выводить графики процессов и текст различного размера
 6. Может быть установлен как на DIN-рейку TS-35/7.5 или TS-35/15, так и на монтажную панель или любую другую ровную поверхность
-

2. Условия эксплуатации и ограничения

	Условия использования	Условия транспортировки и хранения
Температура	-15°C (без замораживания) +55 °C	-20 °C +65 °C
Влажность	До 90 % без конденсации	До 90 % без конденсации
Давление	высота до 3000 м над уровнем моря	высота до 3000 м над уровнем моря
Атмосфера	§ Без коррозирующих газов § Без проводящей пыли	§ Без коррозирующих газов § Без проводящей пыли
Вибрация	10 - 57 Гц, амплитуда 0,075 мм, ускорение: 9.8 м/с^2 (1 G) в направлении X,Y,Z по 80 мин. на каждое. (Временной коэф.: 8 мин . x коэф. 10 = общее время 80 мин).	10 - 57 Гц, амплитуда 0,075 мм, ускорение: 9.8 м/с^2 (1 G) в направлении X,Y,Z по 80 мин. на каждое. (Временной коэф.: 8 мин . x коэф. 10 = общее время 80 мин).
Удар	Ускорение 147 м/с^2 , время воздействия импульса 11 мс, 3 раза в каждом из направлений X, Y,Z	Ускорение 147 м/с^2 , время воздействия импульса 11 мс, 3 раза в каждом из направлений X, Y,Z

Степень защиты – IP20.

3. Контроллер Pixel, сетевые модули PNA, модули памяти РММ. Описание

3.1 Технические характеристики контроллера

Таблица 1

	Наименование параметра	Значение параметра	
Питание	Номинальное входное питающее напряжение	24В, ~24В	
	Предельно допустимое	18..70В, ~18..48В	
	Гальваническая изоляция	Нет	
	Дополнительная защита	Плавкий предохранитель	
	Потребляемая мощность, не более	3.5Вт	
Дискретные выходы	Количество дискретных выходов	2 релейных выхода и 1 симисторный, либо 1 транзисторный выход	
		Гальваническая изоляция	Есть
	Электромагнитные реле	Коммутируемое действующее напряжение переменного тока, не более	~230В/50..60Гц
		Коммутируемое напряжение постоянного тока	0...30В
		Максимальный коммутируемый ток, не более	7А
		Механический ресурс	100 000 срабатываний
		Тип защиты	Подавление импульсных перенапряжений свыше 600В
	Симистор	Гальваническая изоляция	Есть
		Максимальное коммутируемое действующее напряжение переменного тока, не более	~380В/50..60Гц
		Максимальный коммутируемый ток, не более	0.5А
		Контроль "перехода через нуль"	Да
		Ресурс	Не ограничен
		Тип защиты	Подавление импульсных перенапряжений свыше 600В
	Транзистор	Гальваническая изоляция	Нет
		Коммутируемое напряжение	0...36В
		Коммутируемый ток, не более	0.5А
		Ресурс	Не ограничен
		Тип защиты	Подавление импульсных перенапряжений свыше 40В

	Наименование параметра	Значение параметра
Дискретные входы	Количество дискретных входов	6
	Гальваническая изоляция	Есть
	Уровни напряжения срабатывания входов	«Замкнуто» – от 10...36В «Разомкнуто» – от 0...3В
Аналоговые выходы	Количество аналоговых выходов	2
	Гальваническая изоляция	Нет
	Диапазон выходного напряжения	0.03...10В
	Разрешение	10мВ (1024 отсчёта на весь диапазон)
	Номинальный выходной ток, канала	12 мА
	Тип защиты	Автоматическое ограничение выходного тока при перегрузке; Защита от подачи внешнего постоянного напряжения на выход, от -40В до +30В; Защита от подачи внешнего переменного напряжения на выход, не более ~21В
Аналоговые входы	Количество аналоговых входов	5+1
	Гальваническая изоляция	Нет
	Тип аналоговых входов	5 входов для подключения термосопротивлений, 1 вход для измерения тока или напряжения
	Подключаемые термосопротивления	Pt1000 или другие термисторы сопротивлением до 20 кОм (в зависимости от исполнения)
	Режим работы входа «напряжение/ток»	Задаётся переключателем
	Измеряемое напряжение/ток	0.03...10В / 0.06...20мА
	Разрешающая способность	10мВ / 20мкА (1024 отсчёта на весь диапазон)
Последовательный порт	Встроенный RS485 (протокол ModBUS-RTU)	
Сетевой модуль (опционально)	Ethernet 10Mbit (ModBUS-TCP) или LONWorks	

3.2 Основные части контроллера и элементы управления

Внешний вид

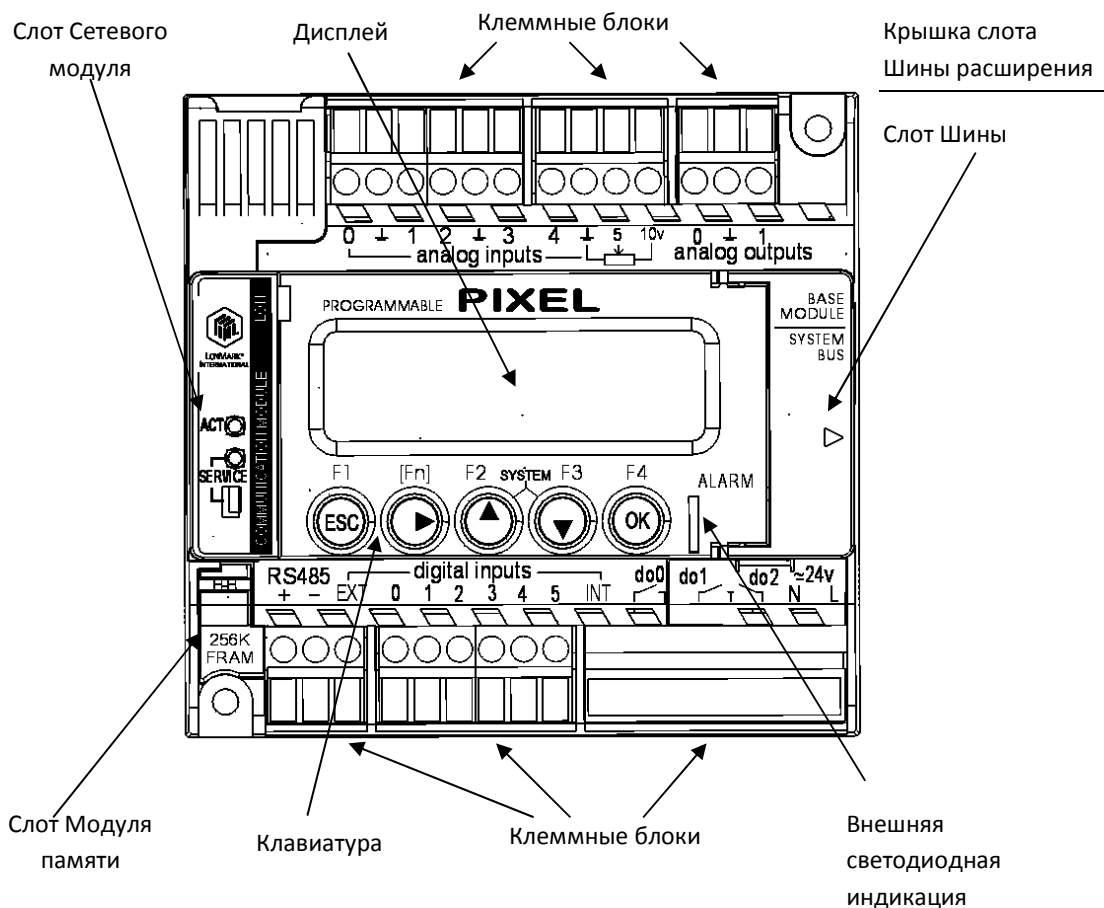


Рисунок 1. Внешний вид контроллера Pixel

Габаритные размеры

Контроллер имеет габариты (ШхВхГ) 105х100х57±1 мм.

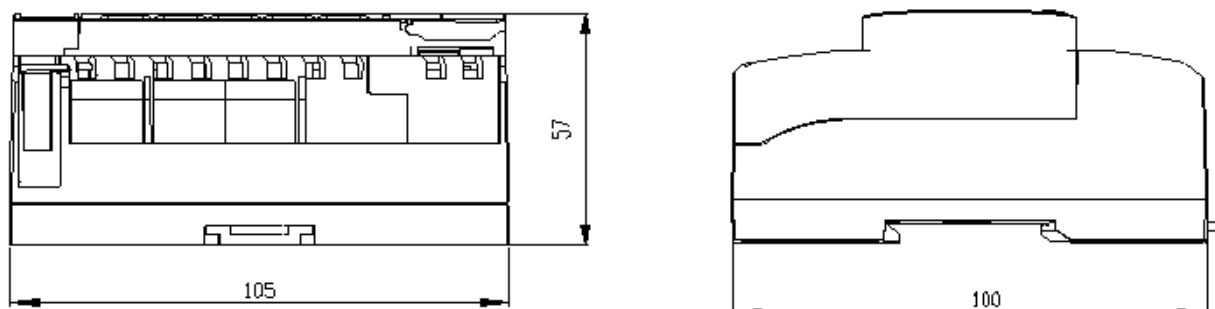


Рисунок 2. Габаритные размеры контроллера Pixel

Дисплей

В приборе используется графический дисплей с разрешением 122 x 32 точек. Вывод информации на дисплей описывается во встроенной справке программы «SMLogix».

Питание

Питание контроллера осуществляется от внешнего источника постоянного нестабилизированного тока напряжением 24 В.

Клавиатура

Таблица 2

	
	Кнопка «ESCAPE». Служит для отмены какого-либо действия
	Кнопка подтверждения действия/ команды или ввода данных
	Кнопки «Перемещение курсора». Используются для перемещения курсора вправо, вверх, вниз
	Одновременное нажатие кнопок вызывает системное меню контроллера
	Одновременное нажатие кнопок означает нажатие кнопки «F1»
	Одновременное нажатие кнопок означает нажатие кнопки «F2»
	Одновременное нажатие кнопок означает нажатие кнопки «F3»
	Одновременное нажатие кнопок означает нажатие кнопки «F4»

Светодиодная индикация

Внешняя светодиодная индикация

На переднюю панель прибора выведены 2 светодиодных индикатора:

Верхний индикатор «LED1» (красный) предназначен для отображения [системных аварий](#), а также доступен в прикладных проектах «SMLogix». Нижний индикатор «LED0» (зелёный) используется только в проектах «SMLogix».

При возникновении системной аварии индикатор «LED1» становится недоступным из проекта «SMLogix» до тех пор, пока авария не будет снята.

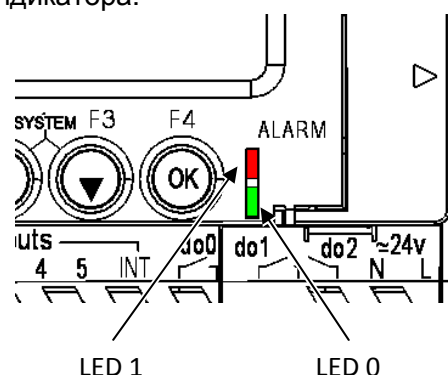


Рисунок 3. Внешняя светодиодная индикация

Внутренняя светодиодная индикация

Под крышкой слота шины расширения расположены 3 индикатора, служащие для диагностики контроллера:

PW - индикатор зеленого цвета. Отображает наличие внутреннего питания;

C1 – индикатор зеленого света. Отображает работу коммуникационного порта (COM 1). При наличии обмена на данном порту мигает;

C2 – индикатор зеленого света. Отображает работу шины расширения. При наличии обмена мигает.

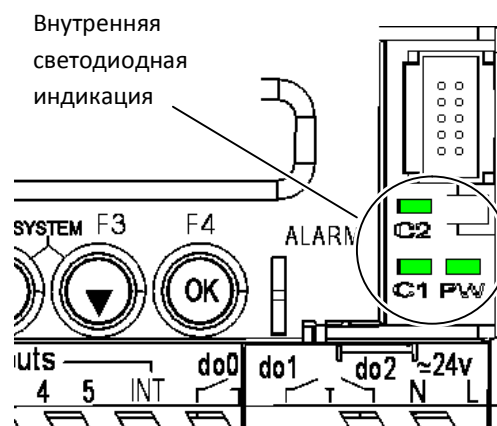


Рисунок 4. Внутренняя светодиодная индикация

Переключатели

Для доступа к переключателям удалите клеммные блоки.

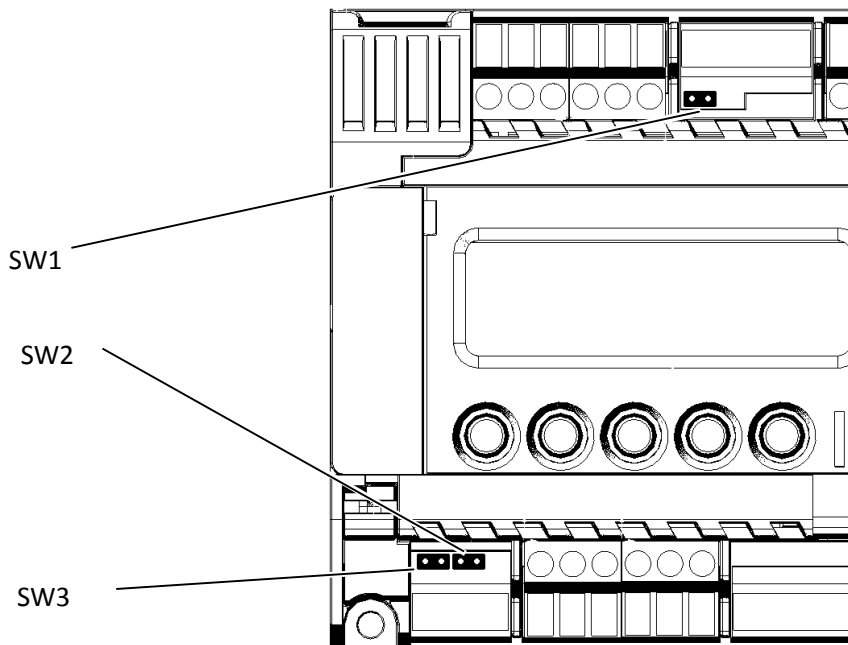


Рисунок 5. Расположение переключателей

SW1 - Тип сигнала на комбинированном аналоговом входе

Установка перемычки (джампера) переводит аналоговый вход в режим измерения тока. Снятие перемычки переводит аналоговый вход в режим измерения напряжения. По умолчанию перемычка SW1 отсутствует.

SW2 - Выбор: внутренний/внешний источник питания датчиков с дискретным выходом

Для подключения датчиков типа «сухой контакт» можно использовать внутренний источник питания **INT** (клемма 23 контроллера). В этом случае необходимо установить перемычку SW2. По умолчанию перемычка SW2 установлена.

SW3 - Согласование интерфейса RS-485

Для снижения уровня помех в кабеле интерфейса RS-485 в контроллере предусмотрен согласующий резистор сопротивлением 120 Ом («терминатор»). При помощи перемычки SW3 возможно подключение/отключение «терминатора» от линий интерфейса. Рекомендуется всегда устанавливать перемычку, если длина кабеля составляет 2...3 метра или более. В этом случае рекомендуется использовать кабель с волновым сопротивлением 120 Ом. По умолчанию перемычка SW3 отсутствует.

3.3 Маркировка и код заказа контроллера

Pixel –		XX	XX	- XX	- X
Системные возможности:					
12 –	объем памяти 128 Кбайт				
25 –	объем памяти 256 Кбайт поддержка модулей расширения				
Конфигурация входов/выходов:					
11 -	6 DI 2 DO – реле 1 DO – симистор 2 AO 5 AI – Термодатчики Pt1000 1 AI – U 0...10В / I 0...20 mA	14 -	6 DI 2 DO – реле 1 DO – транзистор 2 AO 5 AI – Термодатчики Pt1000 1 AI – U 0...10В / I 0...20 mA		
12 -	6 DI 2 DO – реле 1 DO – симистор 2 AO 3 AI – Термодатчики Pt1000 2 AI – Термодатчики NTC 1 AI – U 0...10В / I 4...20 mA	15 -	6 DI 2 DO – реле 1 DO – транзистор 2 AO 3 AI – Термодатчики Pt1000 2 AI – Термодатчики NTC 1 AI – U 0...10В / I 4...20 mA		
02 –	Предустановленная программа управления приточной вентиляционной установкой с водяным калорифером				
Дополнительный код:					

Например, маркировкой «Pixel – 1214-02-0» обозначен контроллер, имеющий 6 дискретных входов, 5 входов для термодатчиков, 1 универсальный вход 0..10В/4..20мА, 2 релейных выхода и 1 транзисторный выход. Объем памяти контроллера равен 128Кб, возможность подключения модулей расширения отсутствует.

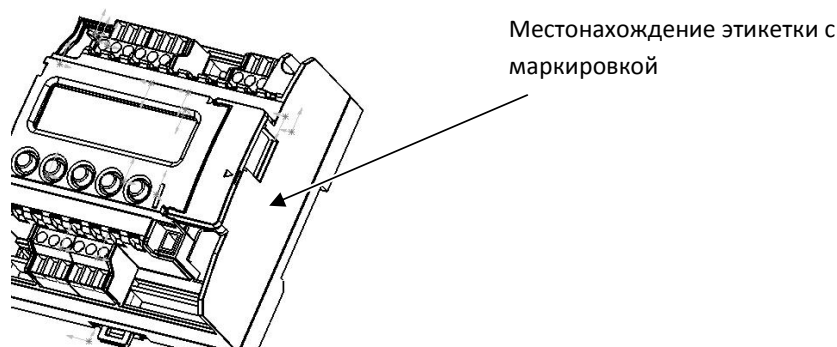


Рисунок 6. Расположение маркировки контроллера

3.4 Дополнительное оборудование

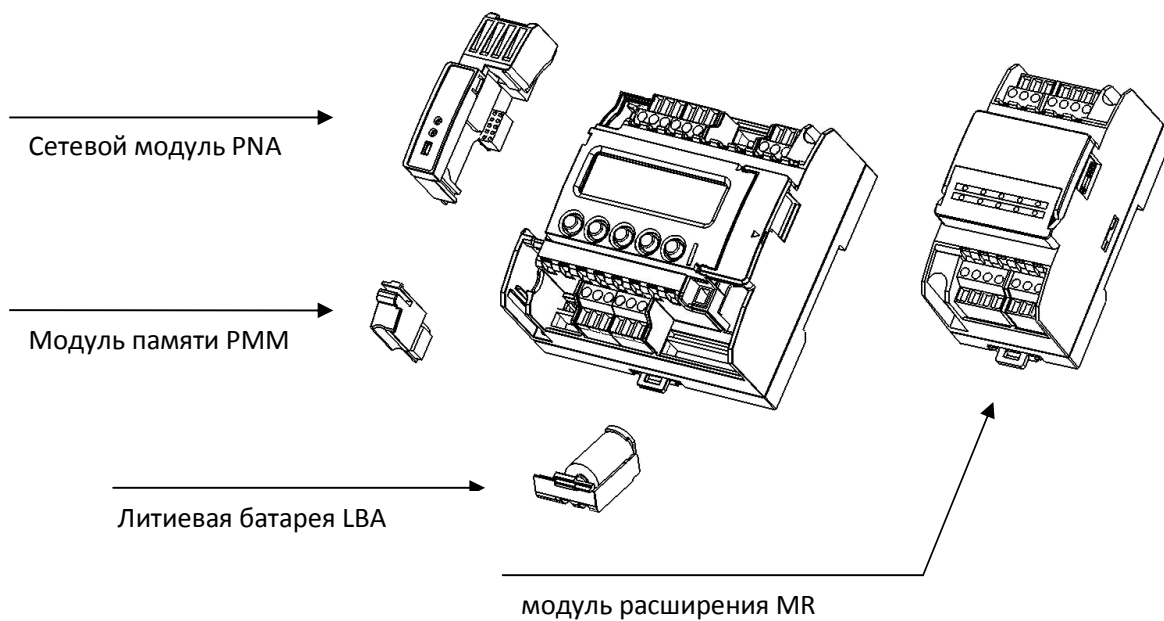


Рисунок 7. Дополнительное оборудование

3.4.1 Батарея

Батарея литиевая LBA – 1000 предназначена исключительно для питания часов реального времени контроллера. Отсутствие батареи не сказывается на работоспособности контроллера и не оказывает влияния на выполняемую программу.

Технические характеристики: напряжение 3.6В, ёмкость 1000 мА*ч

Обозначение батареи: «Battery LBA – 1000», маркировка на батарее отсутствует.

Порядок установки/замены батареи

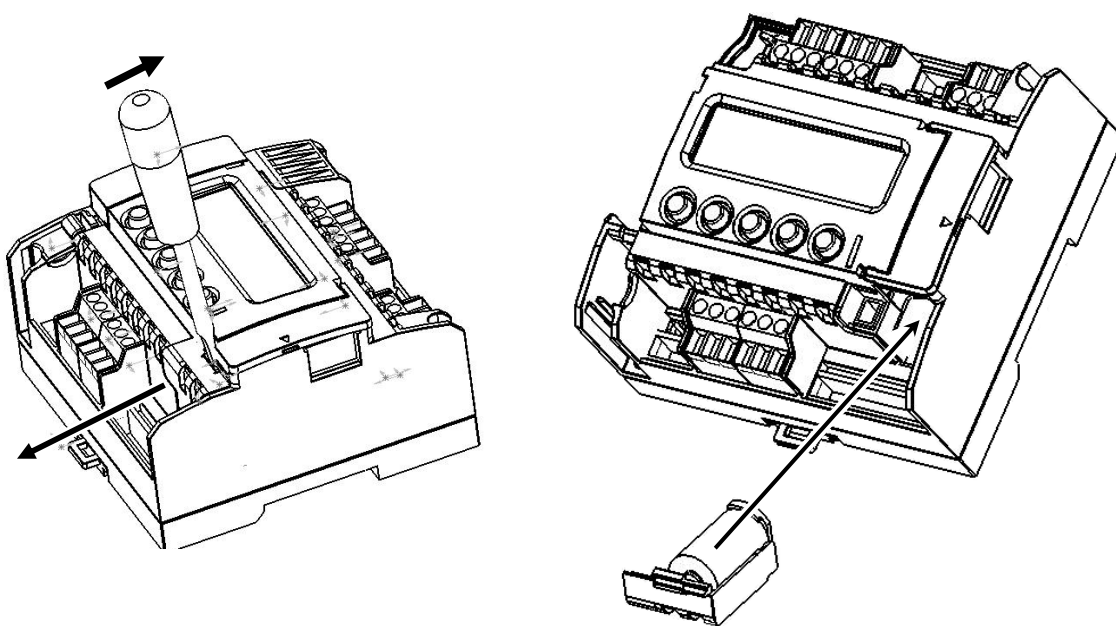


Рисунок 8. Порядок установки батареи

Для установки/замены батареи, удалите клеммный блок из контроллера и снимите крышку батарейного отсека. Для этого необходимо вставить отвертку в паз защелки батарейного отсека и отжать крышку наружу.

Вложить батарею в крышку, подключить ее к соответствующему разъему и поставить крышку на свое место в корпусе.

После замены батареи произведите настройку [часов и календаря](#).

3.4.2 Сетевой модуль PNA

Служит для подключения контроллера в локальную информационную сеть (диспетчеризация, обмен данными между контроллерами).

Модификации сетевого модуля:

Маркировка	Интерфейс	Подключение	Скорость передачи
PNA – 023	Ethernet	10BASE-TX	10 Мбит/сек
PNA – 025	LONworks	FTT-10A	78 Кбит/сек

Маркировка и код заказа Сетевого модуля PNA

PNA - XXX

Обозначение типа устройства: _____

Поддерживаемый интерфейс: _____

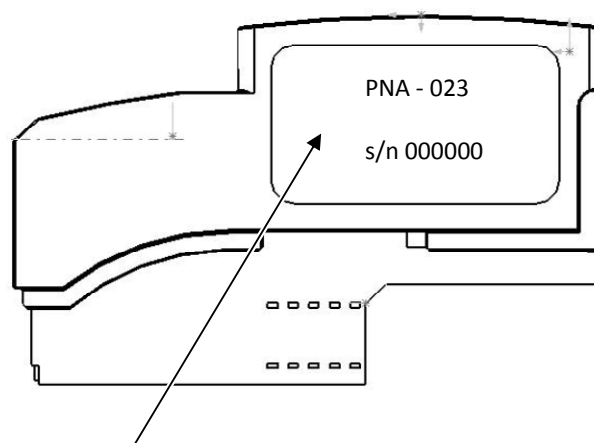


Рисунок 9. Местонахождение этикетки с маркировкой

Порядок установки Сетевого модуля PNA в слот

Удалите заглушку слота. Для этого, вставьте отвертку в паз защелки и подденьте заглушку вверх.

Установите Сетевой модуль в направляющие корпуса и задвиньте до щелчка. Защелка в этом случае должна зафиксировать модуль в слоте.

Подробнее см. раздел «Работа в сети».

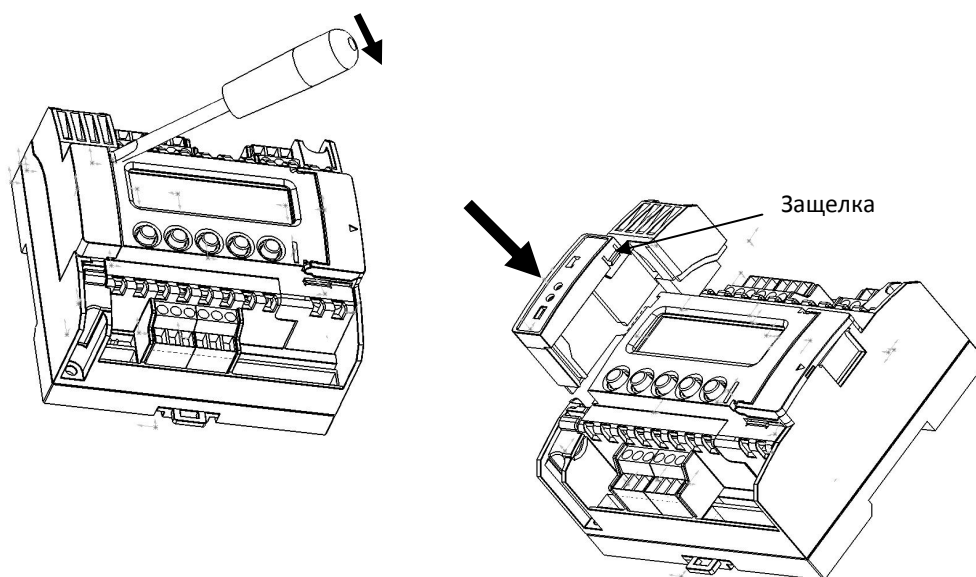


Рисунок 10. Установка Сетевого модуля PNA в слот

3.4.3 Модуль памяти РММ

Модуль Памяти (**МП**), используется как расширение памяти пользовательских данных и/или для переноса программ между контроллерами.

Особенно важно понимать, что наличие или отсутствие модуля памяти никаким образом не влияет на возможности контроллера в плане объёма выполняемой программы. Расширяется память, используемая для хранения уставок, расписаний, трендов. Память программ жёстко задана модификацией контроллера и не может быть расширена.

Маркировка и код заказа Модуля памяти РММ

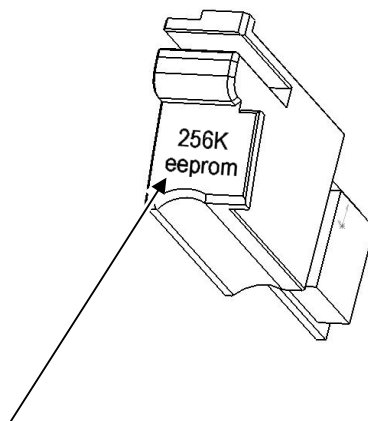
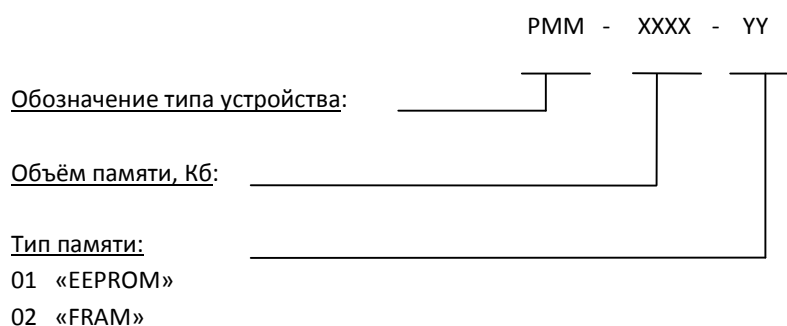


Рисунок 11. Местонахождение маркировки

Порядок установки модуля памяти в слот

Удалите заглушку из слота Модуля памяти. Для этого нужно вставить отвертку в паз, отжать защелку и вытянуть заглушку вверх.

Установите Модуль памяти в направляющие корпуса и задвиньте до щелчка.

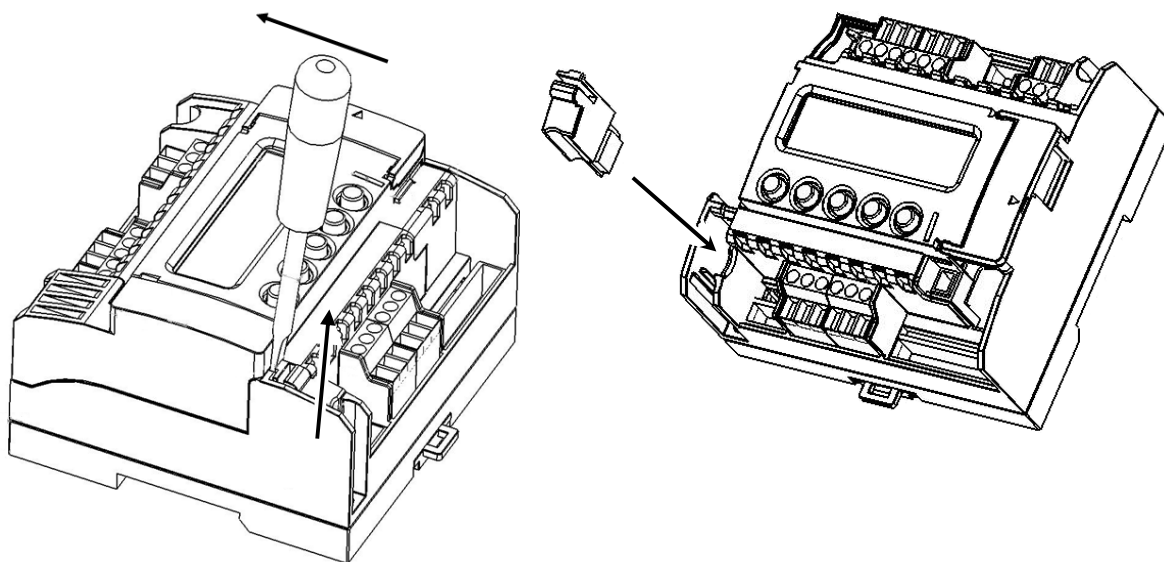


Рисунок 12. Установка Модуля памяти РММ в слот

3.4.4 Модули расширения MR

Модули расширения предназначены для создания централизованной системы управления технологическим процессом, ядром которой являются контроллеры программируемые логические Pixel, SHM2G и SMH2G(i).

За счет модульности можно собрать конфигурацию системы максимально приближенную к задаче. Всего к контроллеру Pixel – 25xx-xx-x можно подключить до 8 модулей расширения любых модификаций. Контроллер Pixel – 12xx-xx-x не поддерживает работу с модулями расширения.

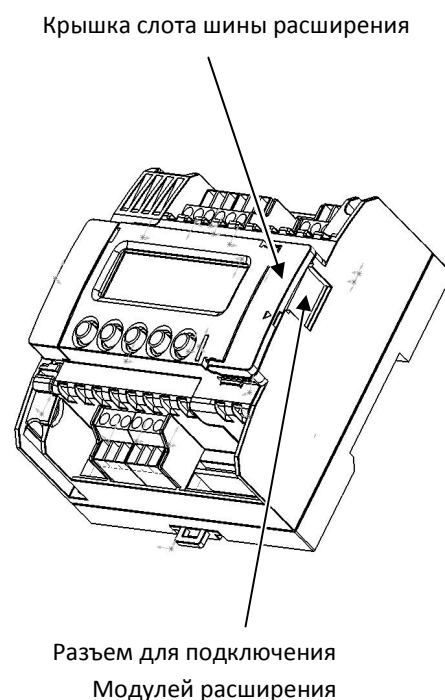
В SMLogix работа с входами/выходами модулей расширения полностью «прозрачна» не отличается от работы с встроенными входами/выходами контроллера. Поэтому не требуется никакого дополнительного времени для овладения навыками работы с модулями.

Технические характеристики и подробный порядок установки модулей описаны в самостоятельном документе «Модули расширения MR, Руководство».

Порядок установки модуля расширения

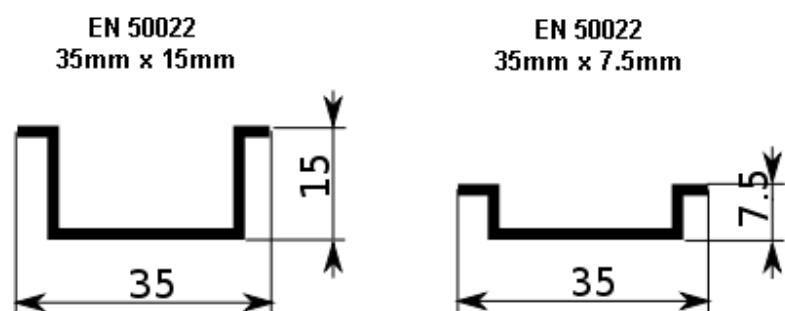
Модули расширения подключаются к разъему, расположенному в слоте шины расширения. Для подключения модуля, необходимо открыть крышку слота шины расширения и вставить в разъем кабель, входящий в комплектацию модуля расширения.

Рисунок 13. Установка модуля расширения



4. Монтаж

Монтаж контроллера на DIN-рейку (EN 50022)



- Закрепить DIN-рейку
- Зацепить прибор за верхнюю часть DIN-рейки

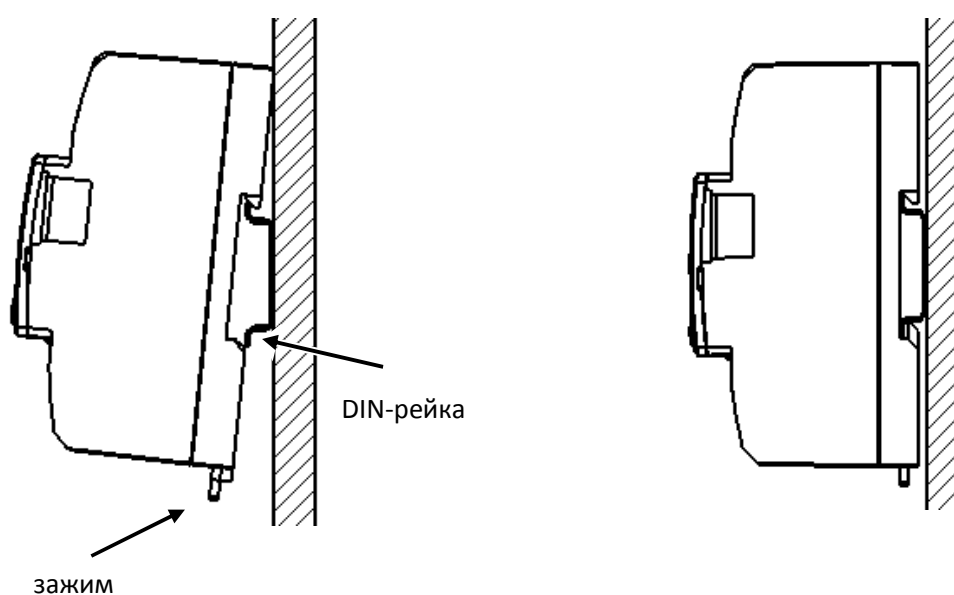
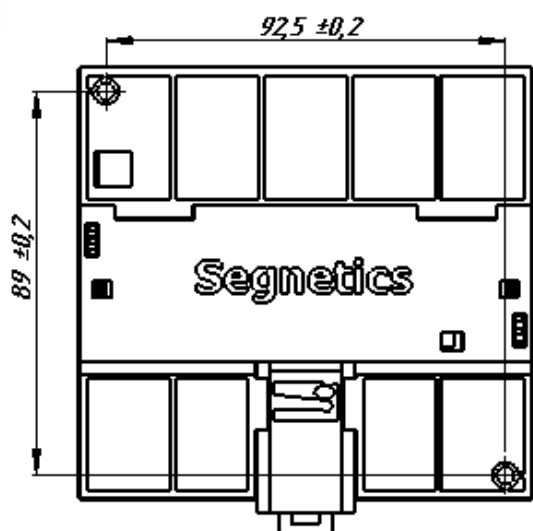


Рисунок 14. Установка контроллера на рейку

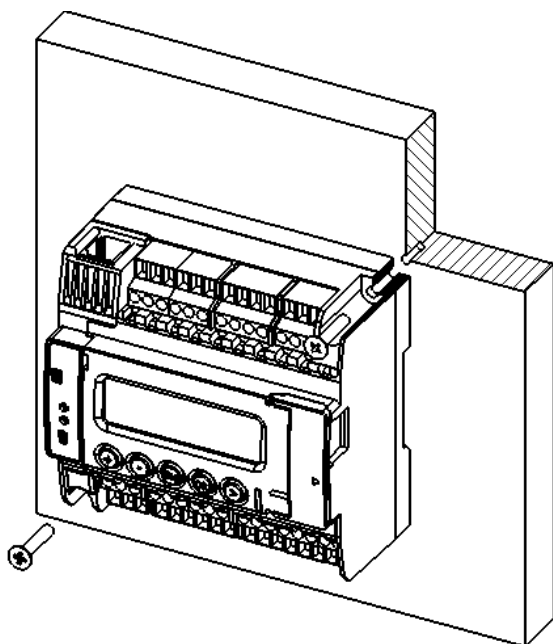
- Отвести пружинный зажим, расположенный в нижней части контроллера, вниз
- Прижать прибор к рейке и отпустить зажим
- Убедитесь в том, что прибор надежно закреплен за рейку

Монтаж контроллера на монтажную панель



Выбрать место на панели. Просверлить отверстия под крепеж (монтажные размеры для отверстий показаны на рисунке ниже) нарезать резьбу (M4), либо воспользоваться саморезами.

Рисунок 15. Монтажные размеры отверстий



Приложить прибор к панели и зафиксировать, используя винты и отвертку.

Рисунок 16. Крепление контроллера к панели

5. Подключение внешних устройств

Маркировка и назначение клемм контроллеров

Pixel – xxx1-xx-x и Pixel – xxx2-xx-x

Контроллеры Pixel – xxx1-xx-x и Pixel – xxx2-xx-x отличаются от контроллеров Pixel – xxx4-xx-x и Pixel – xxx5-xx-x наличием симисторного выхода (do2 клемма 28).

Маркировка клемм таких контроллеров приведена ниже:

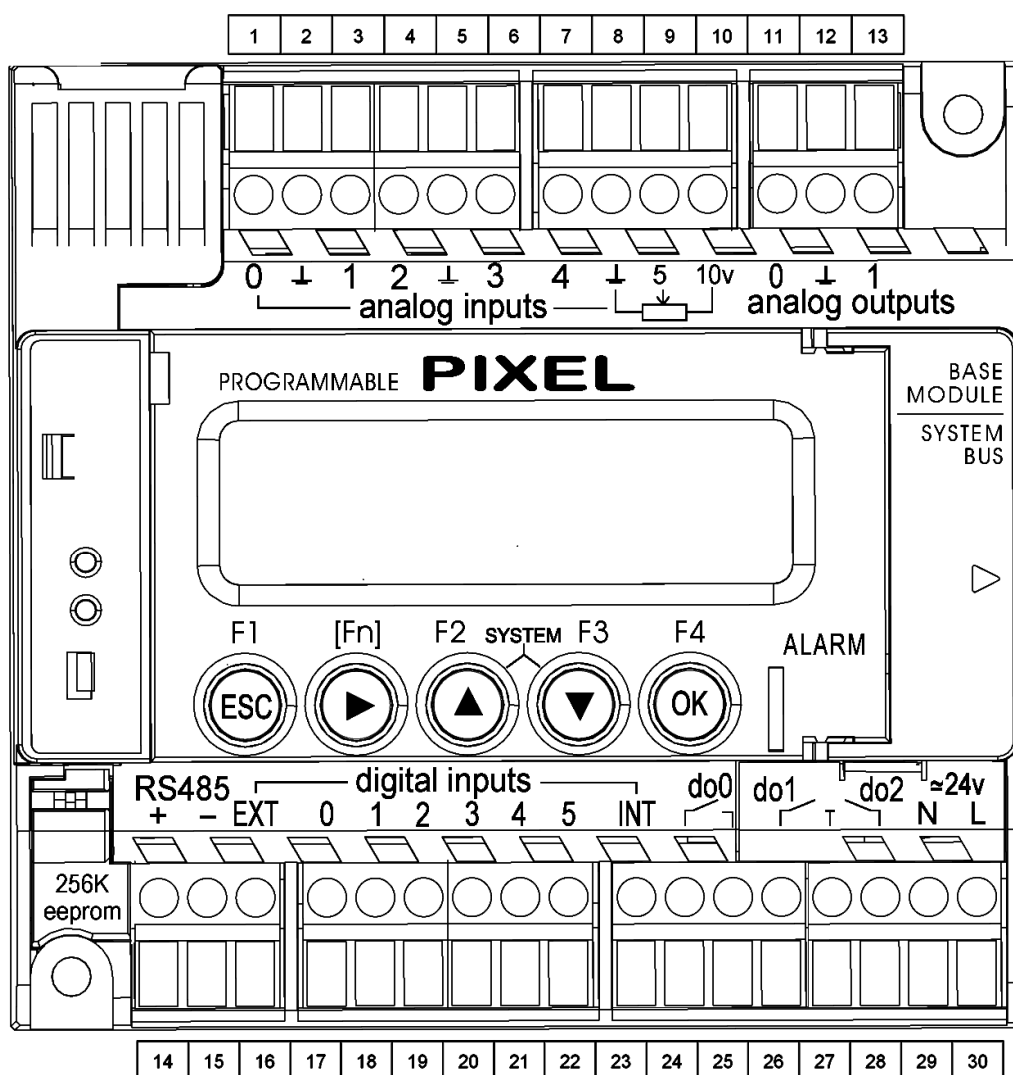


Рисунок 17.

Маркировка клемм контроллеров Pixel – xxx1-xx-x и Pixel – xxx2-xx-x

Контроллеры с симисторным выходом (Pixel – xxx1-xx-x и Pixel – xxx2-xx-x) отличаются друг от друга аналоговыми каналами. Контроллер Pixel – xxx2-xx-x имеет два канала AIN для измерения показаний датчиков NTC.

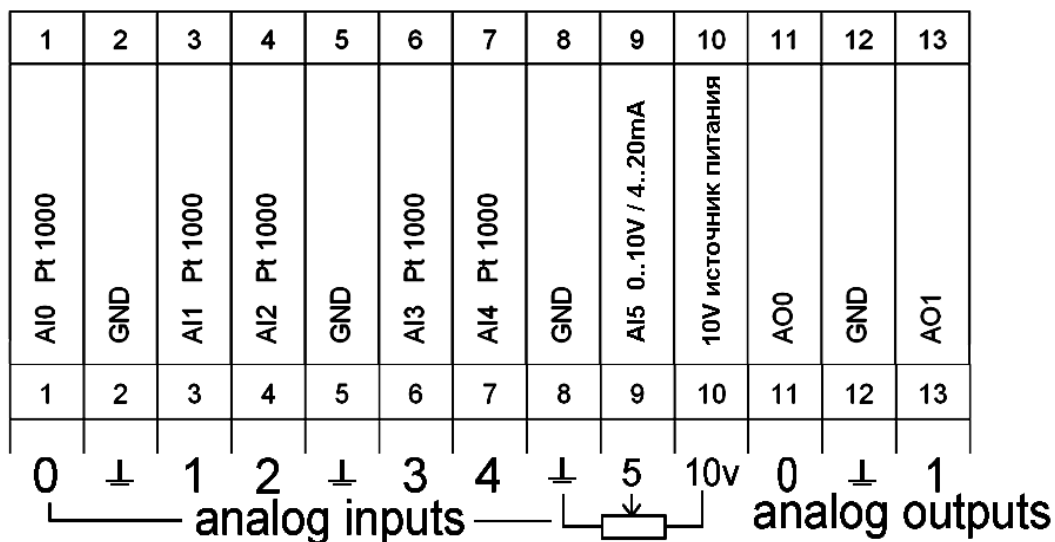


Рисунок 18.

Назначение клемм контроллера Pixel – xxx1-xx-x

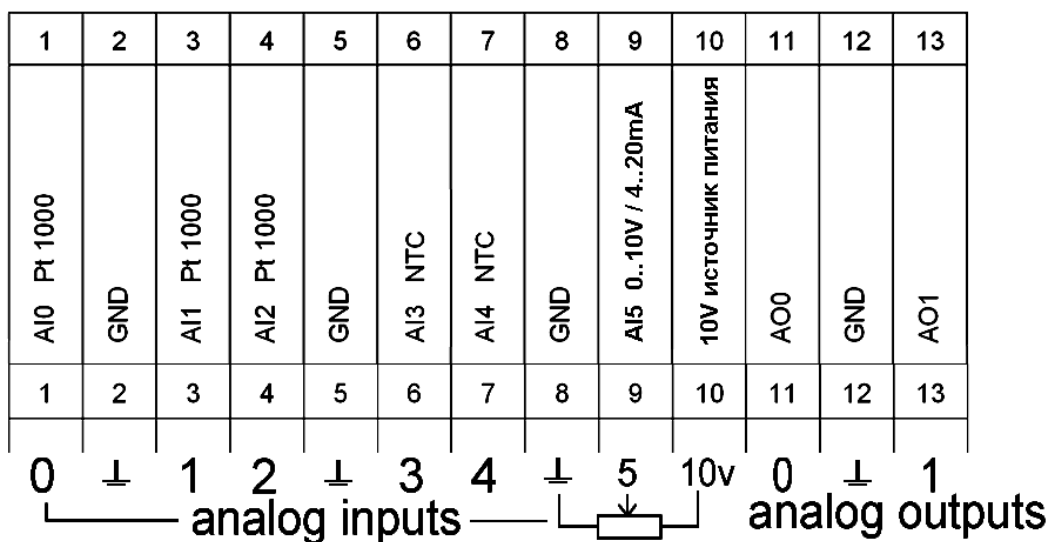


Рисунок 19.

Назначение клемм контроллера Pixel – xxx2-xx-x

Назначение нижнего ряда клемм контроллеров Pixel – xxx1-xx-x и Pixel – xxx2-xx-x идентичное:

RS485		digital inputs								do0		do1		do2		≈24v		
+	-	EXT	0	1	2	3	4	5	INT					N	L			
14	15	16	17	18	19	20	21	22	23	24	25	26	27	28	29	30		
Data + RS485	Data – RS485	COM DI	DI0	DI1	DI2	DI3	DI4	DI5	+24V питание для DI	DO0 Реле	DO0	DO1 Реле	Общий DO1 и DO2	DO2 Симистор	N	≈24V		
14	15	16	17	18	19	20	21	22	23	24	25	26	27	28	29	30		

Рисунок 20.

Назначение нижнего ряда клемм контроллеров Pixel – xxx1-xx-x и Pixel – xxx2-xx-x

Маркировка и назначение клемм контроллеров Pixel – xxx4-xx-x, Pixel – xxx5-xx-x

Контроллеры Pixel – xxx4-xx-x, Pixel – xxx5-xx-x отличаются от контроллеров Pixel – xxx1-xx-x, Pixel – xxx2-xx-x наличием транзисторного выхода (do2 клемма 28).

Маркировка клемм таких контроллеров приведена ниже:

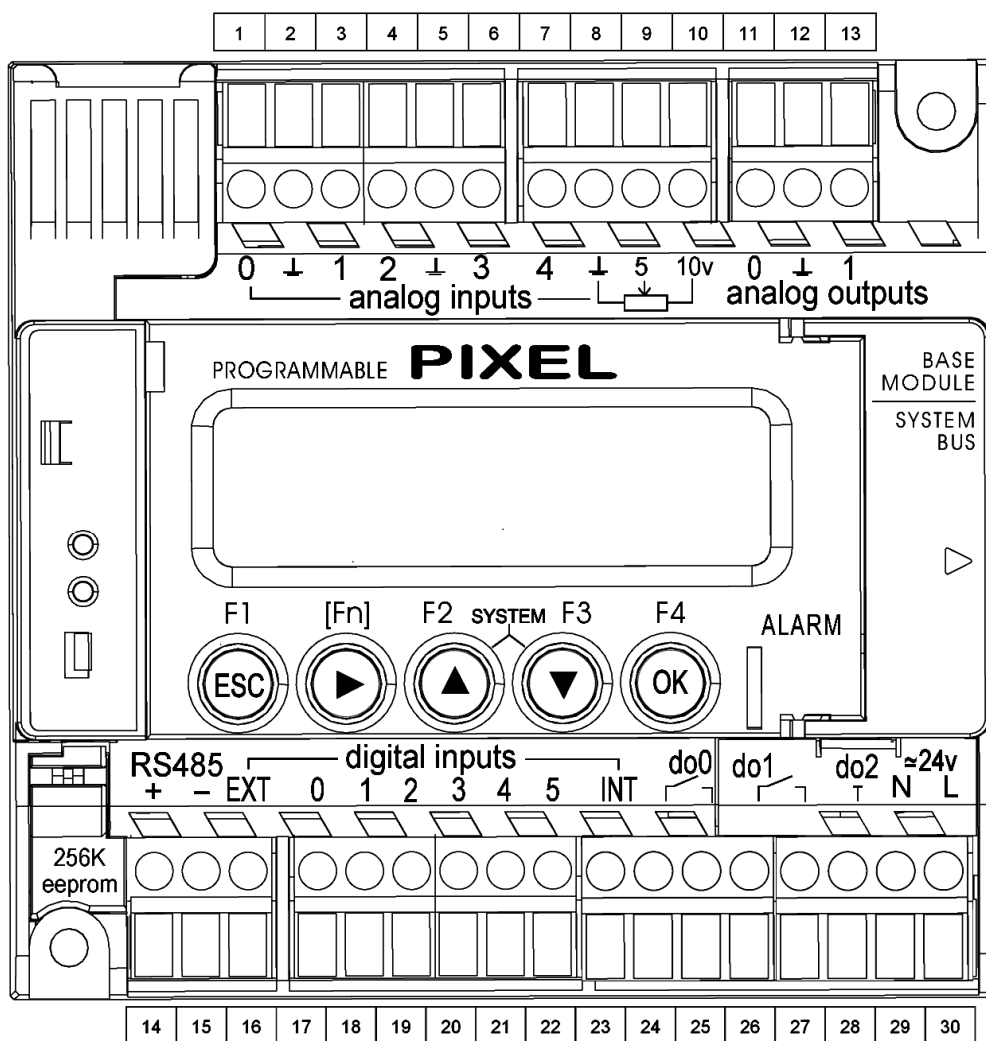


Рисунок 21. Маркировка клемм контроллеров Pixel – xxx4-xx-x и Pixel – xxx5-xx-x

Контроллеры с транзисторным выходом (Pixel – xxx4-xx-x и Pixel – xxx5-xx-x) отличаются друг от друга аналоговыми каналами. Контроллер Pixel – xxx5-xx-x имеет два канала AIN для измерения показаний датчиков NTC.

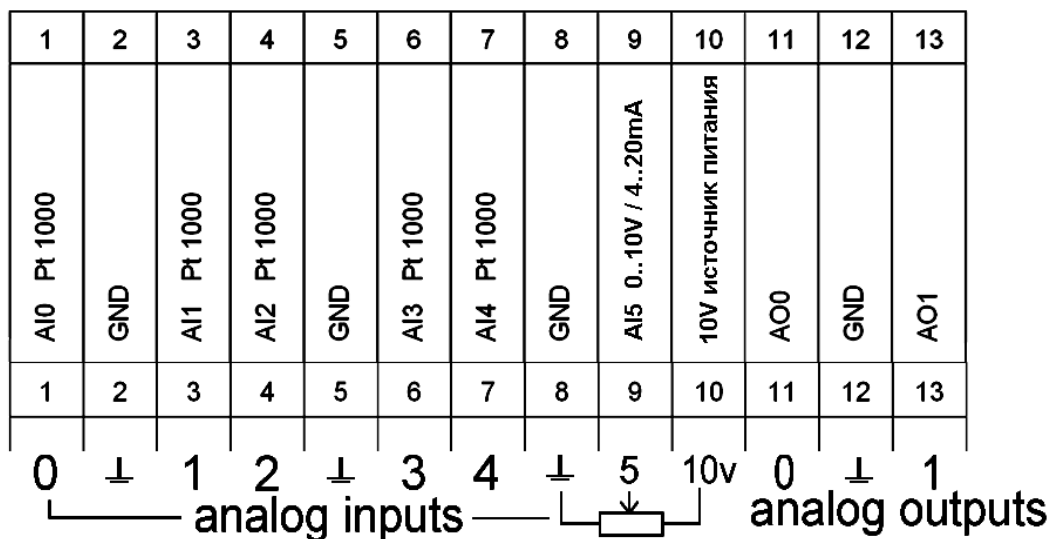


Рисунок 22. Назначение клемм контроллера Pixel – xxx4-xx-x

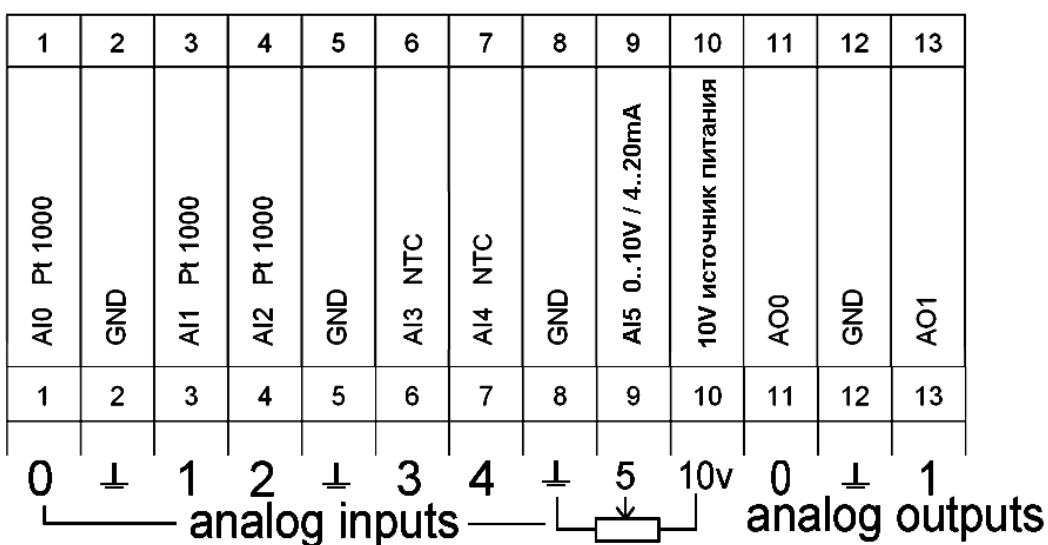


Рисунок 23. Маркировка клемм контроллера Pixel – xxx5-xx-x

Назначение нижнего ряда клемм контроллеров Pixel – xxx4-xx-x и Pixel – xxx5-xx-x идентичное:

RS485		digital inputs								do0		do1		do2		≈24v		
+	-	EXT	0	1	2	3	4	5	INT	┌	└	┌	└	┌	└	N	L	
14	15	16	17	18	19	20	21	22	23	24	25	26	27	28	29	30		
Data + RS485	Data - RS485	COM DI	DI0	DI1	DI2	DI3	DI4	DI5	+24V питание для DI	DO0 Реле	DO0 Реле	DO1 Реле	DO1 Реле	DO2 Транзистор	N	≈ 24V		
14	15	16	17	18	19	20	21	22	23	24	25	26	27	28	29	30		

Рисунок 24.

Назначение нижнего ряда клемм контроллеров Pixel – xxx4-xx-x и Pixel – xxx5-xx-x

5.1 Подключение сетевого модуля Ethernet PNA – 023

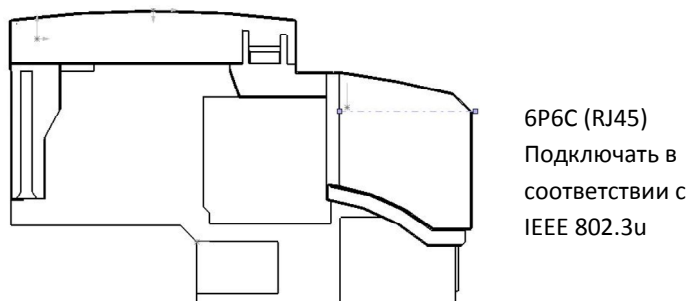
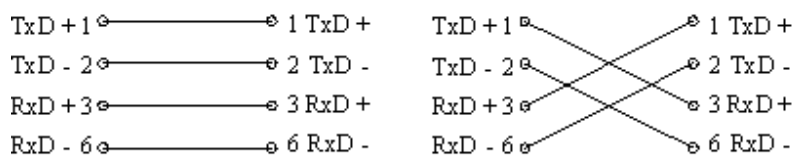


Рисунок 25. Внешний вид модуля

Кабель, соединяющий контроллер с концентратором или маршрутизатором обжимается с двух сторон разъёмами RJ-45 в соответствии со схемой прямого соединения – “Straight-through”. При соединении 2-х контроллеров между собой или при подключении непосредственно к компьютеру кабель обжимается по схеме перекрестного соединения – “Crossover”.

Прямое соединение
“Straight-through”

Перекрестное соединение
“Crossover”



Контакты 4,5,7,8 - не используются

5.2 Подключение Сетевого модуля Lonworks PNA – 025

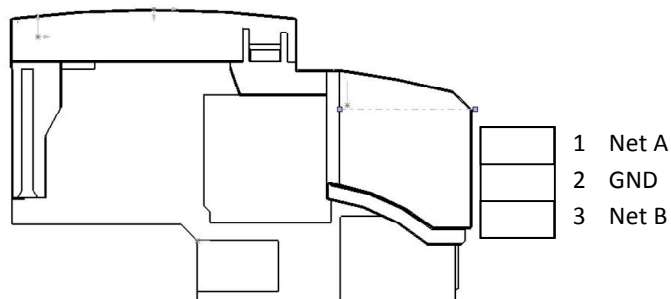


Рисунок 26. Внешний вид модуля

Максимальное сечение, подключаемого к клеммам провода составляет 2.5 мм^2 .

Тип провода – многожильный мягкий, одножильный жесткий.

Использование наконечников для формирования заделываемых концов многожильного провода более предпочтительно, чем пайка.

Длина заделываемого в клемму проводника должна быть не менее 8 мм:

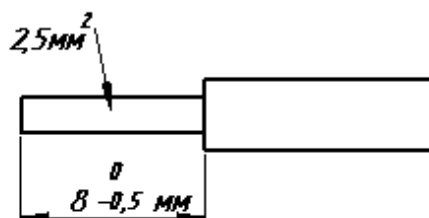


Рисунок 27. Заделка провода

6. Требование по прокладке проводов



Внимание! Для того чтобы снизить до минимума вероятность сбоев в работе контроллера и повысить точность измерений, строго следуйте правилам, изложенным в этом разделе.

Прокладывайте кабели аналоговых сигналов, дискретных сигналов, а также кабель питания **отдельно** от силовых кабелей. Рекомендуемое минимальное расстояние от 300 мм.

Стремитесь к тому, чтобы длина сигнальных кабелей и кабелей питания была минимально возможной.

Рекомендованная длина кабеля термодатчиков – до 15 метров.

Все кабели для аналоговых сигналов должны быть экранированными, экраны кабелей должны быть подключены к «аналоговой земле» контроллера и никуда более.

Кабели для RS-485, LON и Ethernet обязательно должны быть экранированными, экран для RS-485 подключать к клемме «N» контроллера или клемме «EXT» при условии установленной перемычки SW2.

Не смешивайте в одном кабеле разные уровни напряжения.

Подвесные кабельные каналы

Оставляйте не менее 300 мм между силовыми кабелями и проводами входов/выходов или управления.

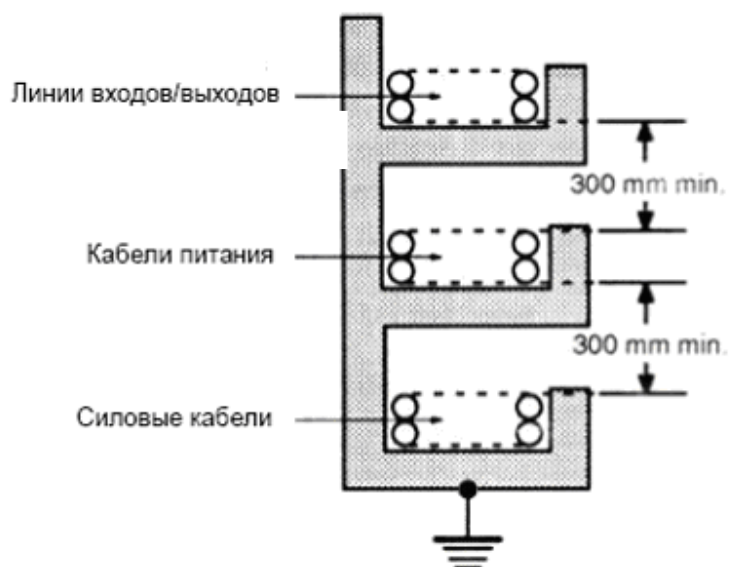


Рисунок 28. Подвесные каналы

Кабельные каналы, расположенные на полу

Оставляйте не менее 200 мм между проводами и верхней точкой кабельного канала, как показано на схеме.



Рисунок 29. Горизонтальные каналы

7. Использование по назначению

7.1 Дискретные входы

Дискретные входы предназначены для подключения датчиков двух типов: пассивных датчиков типа «сухой контакт» и активных датчиков с выходом типа «открытый коллектор».

Датчик типа «сухой контакт»

«Сухой контакт» — термин, означающий отсутствие у такого контакта гальванической связи с цепями электропитания и «землей». В идеальном виде «сухим контактом» являются контакты обычной механической кнопки или геркона и контакты реле (электромагнитных, оптических). Также в качестве «сухого контакта» могут выступать обычный и концевой выключатели.

Подключение датчиков с гальванической развязкой:

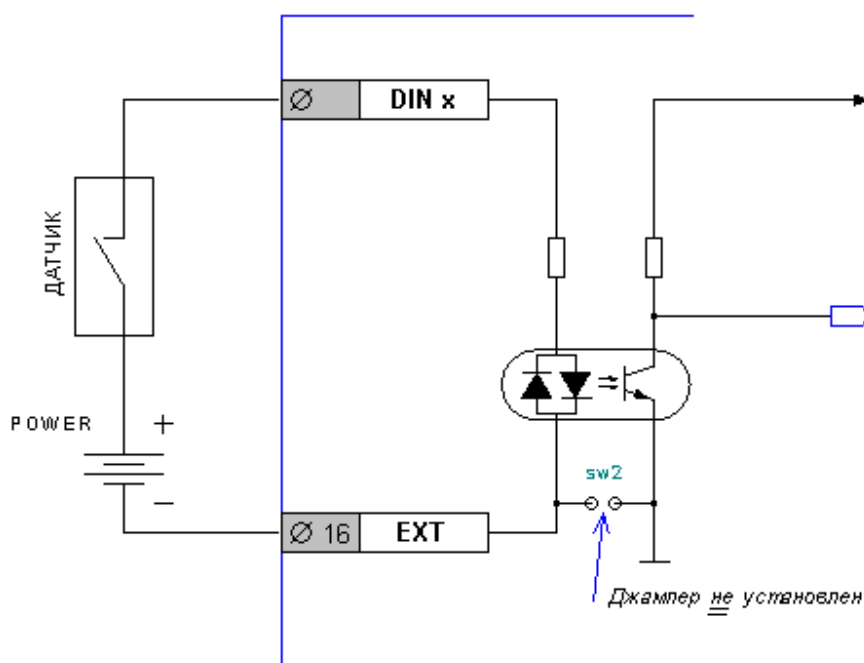


Рисунок 30. Схема (условная) дискретного входа

- **POWER** – внешний источник питания постоянного тока для датчиков. Полярность подключения источника питания не имеет значения, источники питания переменного тока использовать запрещено
- **EXT** – общая шина земли для дискретных входов
- **DIN x** – вход с номером «x» для подключения датчиков

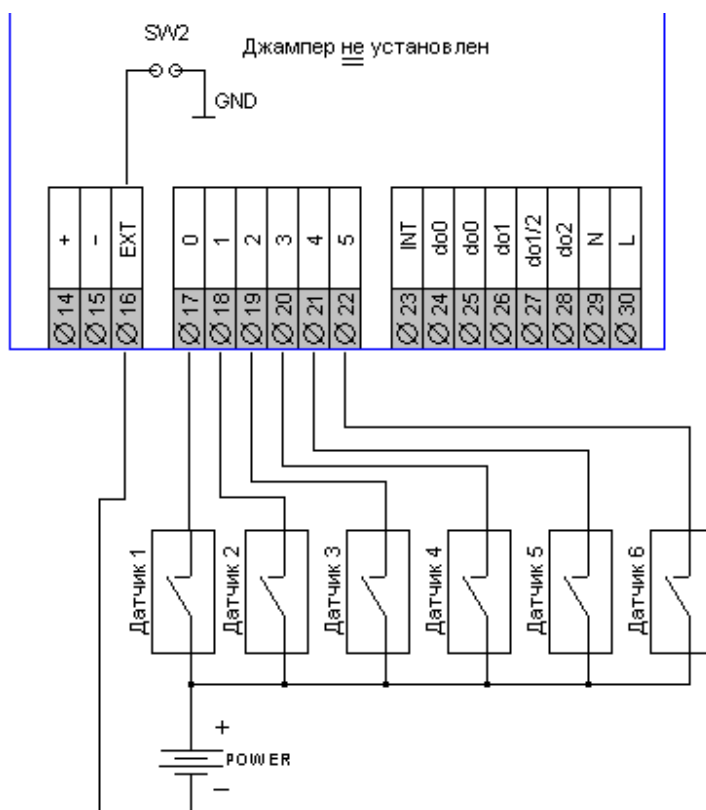


Рисунок 31. Подключение датчиков типа «сухой контакт»

Подключение датчиков без гальванической развязки:

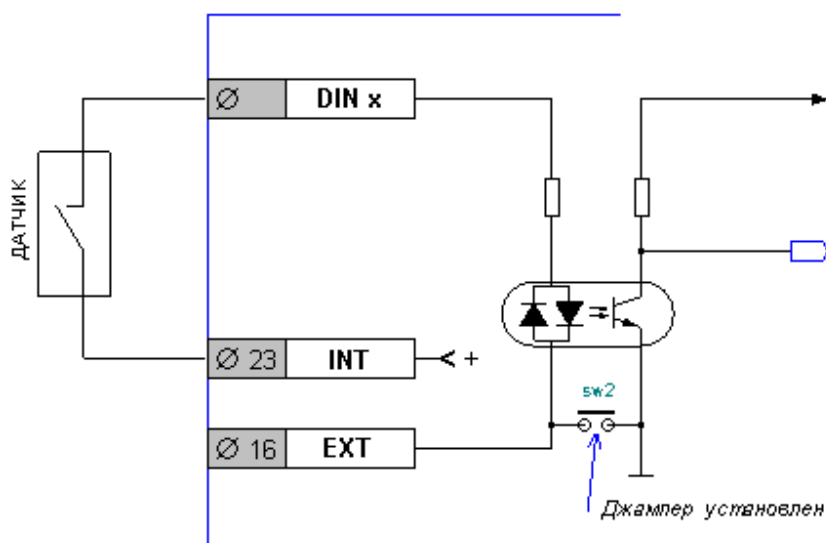


Рисунок 32. Схема (условная) дискретного входа

- **INT** – внутренний источник питания постоянного тока для датчиков. Использование источника питания для иных целей, кроме как подключения «сухих контактов», запрещено
- **EXT** – общая шина земли для дискретных входов
- **DIN x** – вход с номером «x» для подключения датчиков

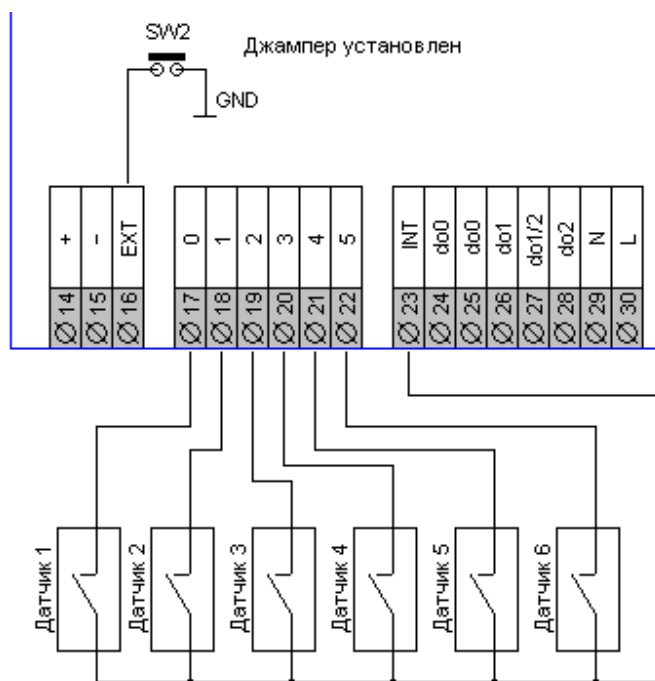


Рисунок 33. Подключение датчиков типа «сухой контакт»

Датчик с активным выходом

Датчик с активным выходом («Активный датчик») – это законченное изделие на основе любого чувствительного элемента, включающее, в зависимости от потребности, устройства усиления сигнала, линеаризации, калибровки, аналого-цифрового преобразования и интерфейса для интеграции в системы управления. Примером таких датчиков могут быть фотореле, гигростаты и подобные изделия, несущие в себе электронные схемы. Часто выходы таких датчиков выполняются по схеме «сухой контакт», но так бывает не всегда. С этих случаях выходы датчиков называются «активными», т.к. выполнены на основе биполярных или полевых транзисторов.

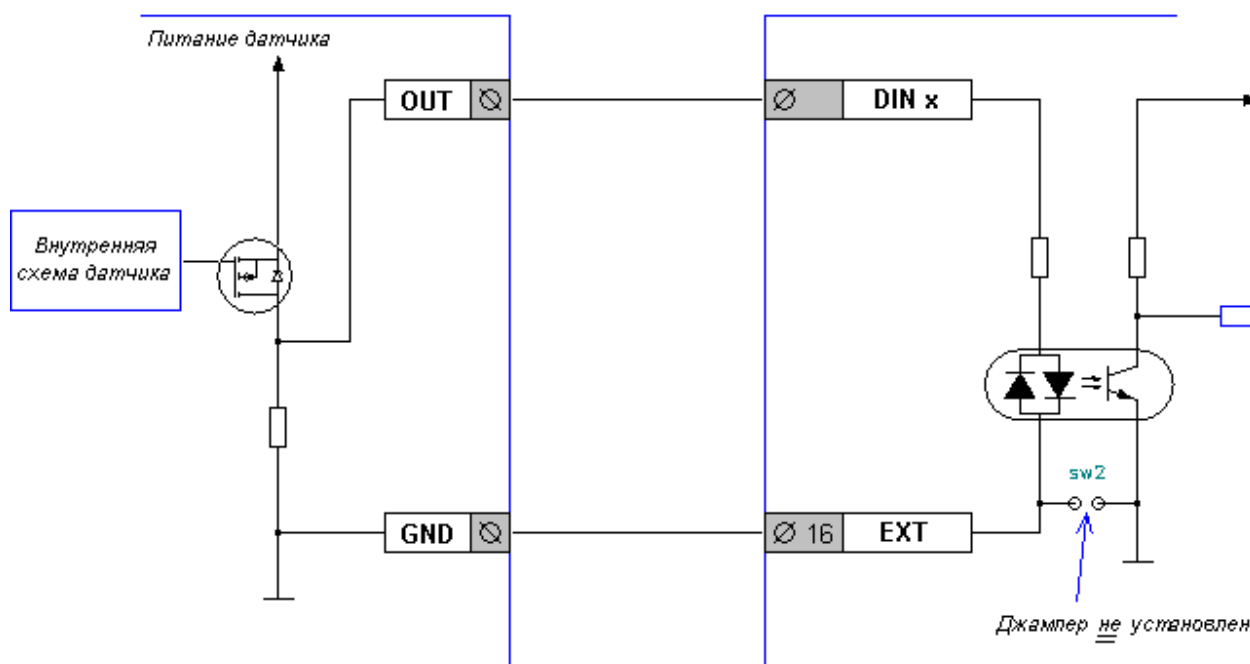


Рисунок 34. Подключение датчиков с выходом «PNP»

- **OUT** – выходная клемма датчика
- **GND** – клемма земли датчика
- **EXT** – общая шина земли для дискретных входов
- **DIN x** – вход с номером «x» для подключения датчиков

В этой схеме датчик имеет активный элемент, работающий в «положительной логике», т.е. при срабатывании на выходе датчика появляется положительное напряжение, которое вызывает срабатывание входных цепей контроллера. Подобные выходы часто носят название «тип PNP», «выход типа PNP», «PNP-датчик» и производные от этих названий.

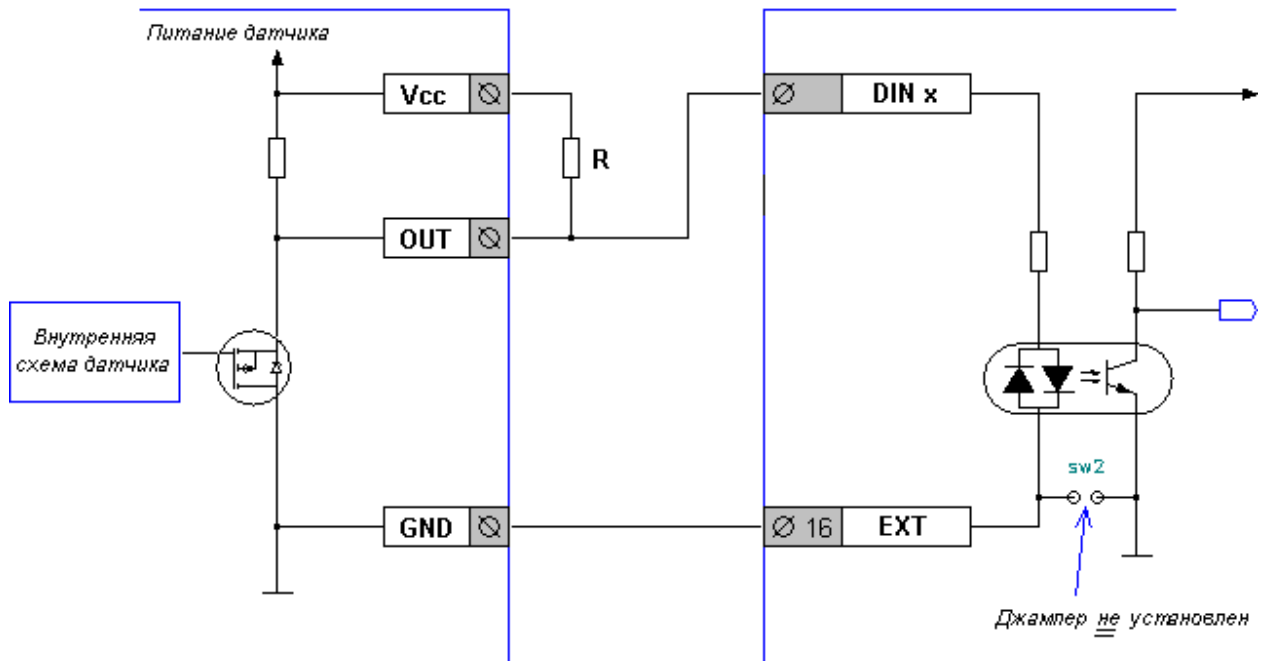


Рисунок 35. Вариант подключения датчиков с выходом «NPN»

- **OUT** – выходная клемма датчика
- **Vcc** – клемма питания датчика
- **GND** – клемма земли датчика
- **EXT** – общая шина земли для дискретных входов
- **DIN x** – вход с номером «x» для подключения датчиков
- **R** – внешний резистор

В этой схеме датчик имеет активный элемент, работающий в «отрицательной логике», т.е. при срабатывании на выходе датчика появляется нулевое напряжение, которое должно вызывать срабатывание реле, подключенного к датчику. Такой датчик нужно согласовать со входом контроллера. Согласование выполняется с помощью внешнего резистора, который обеспечит срабатывание входа контроллера в отсутствие срабатывания датчика. Подобные выходы часто носят название «тип NPN», «выход типа NPN», «NPN-датчик» и производные от этих названий.

Сопротивление резистора **R** подбирается исходя из выходного сопротивления датчика. Как правило, подходящее сопротивление резистора лежит в промежутке от 500 до 2000 Ом. Для вычисления сопротивления резистора используется закон Ома ($U=I \cdot R$).

Например, при питании датчика, равном 24В, максимально допустимое сопротивление резистора будет равно $R=U/I$. Т.е. $10В/0.007мА = 1428$ Ом. Здесь 10В – это порог включения входа. При этом резистор должен иметь мощность 0.5 Вт и выше, чтобы избежать перегрева (мощность $W = (24В/1428Ом) \cdot 24В$).

Технические характеристики дискретных входов

Наименование параметра	Значение параметра
Диапазон входного напряжения в состоянии «разомкнуто»	0...3 В
Диапазон входного напряжения в состоянии «замкнуто»	10...36 В
Входной ток канала в состоянии «замкнуто», не менее ¹⁾	4 мА
Входной ток канала в состоянии «замкнуто», не более ²⁾	20 мА
Напряжение гальванической изоляции, не менее	5000 В
Максимальная выходная мощность встроенного источника питания на клемме «INT»	4.5 Вт
Защита встроенного источника питания от замыкания ³⁾	Нет

1. Измеряется на клеммах дискретного входа при нормальных условиях: температуре окружающей среды $T = +25^{\circ}\text{C}$ и напряжении питания контроллера +24В
2. Измеряется на клеммах дискретного входа при нормальных условиях: температуре окружающей среды $T = +25^{\circ}\text{C}$ и напряжении питания контроллера $\approx 24\text{В}$
3. При коротком замыкании клеммы INT происходит срабатывание основного предохранителя контроллера – плавкой вставки, заменяемой в условиях предприятия-изготовителя

7.2 Дискретные выходы

Дискретные выходы предназначены для коммутации внешних исполнительных устройств.

Возможны три типа дискретных выходов: механическое реле, транзистор или симистор.

Название дискретного выхода	Тип выхода
do0, do1 (все модели)	электромеханическое реле
do2 (Pixel – xxx1-xx-x и Pixel – xxx2-xx-x)	симистор с опторазвязкой
do2 (Pixel – xxx4-xx-x и Pixel – xxx5-xx-x)	транзистор, опторазвязки нет

7.2.1 Дискретные выходы на основе электромеханических реле

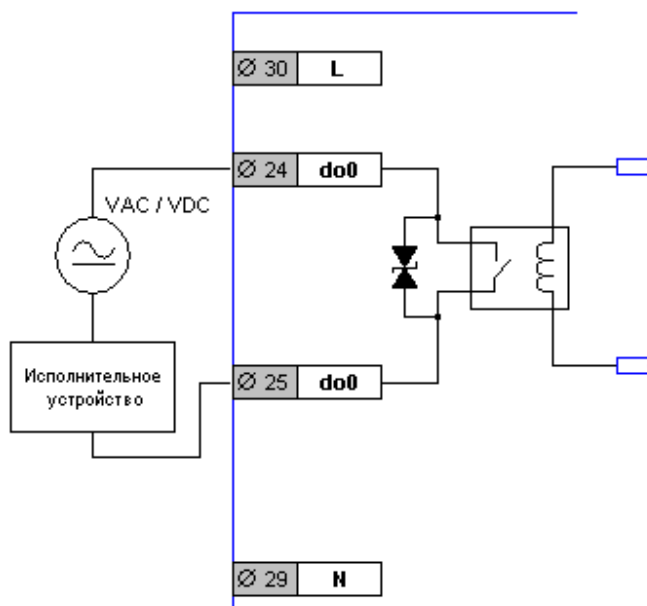


Рисунок 36. Схема (условная) релейного выхода

- **do0** – клеммы силовых контактов внутреннего реле
- **VAC/VDC** – источник питания исполнительного устройства
- **L** и **N** – клеммы для подключения источника питания контроллера

Подключение выхода «do1» производится аналогично, используя клеммы 26 и 27.

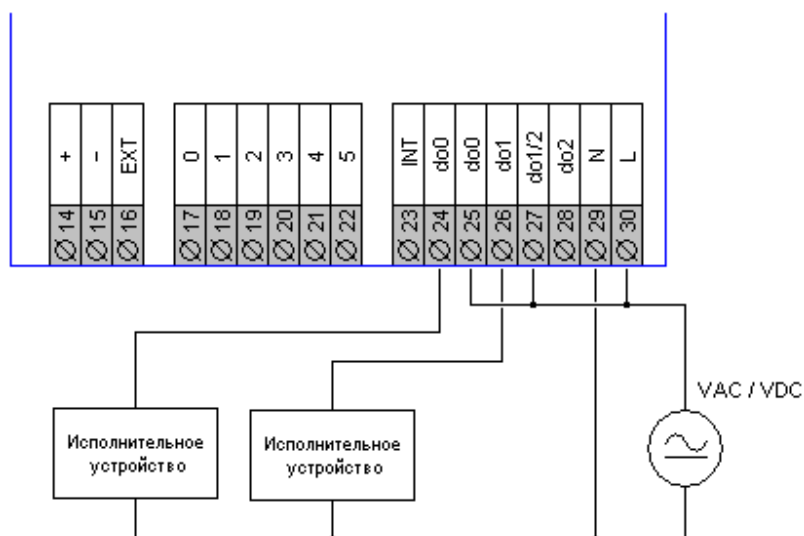


Рисунок 37.

Подключение выходов с подачей питания на исполнительное устройство от источника питания контроллера (источник питания постоянного или переменного тока)



ВНИМАНИЕ! В случае использования DOUT на основе реле в качестве источника питания может быть источник ПЕРЕМЕННОГО или ПОСТОЯННОГО тока. При этом необходимо проследить, чтобы «минус» источника постоянного тока был подключен к клемме «N» контроллера, а «плюс» - к клемме «L». В случае источника переменного тока полярность подключения не важна



Коммутация нелинейных (люминесцентные лампы) и емкостных нагрузок

Вне зависимости от рода тока различные типы ламп и нагрузок с емкостной составляющей предъявляют повышенные требования к коммутирующему контакту реле. В начальный пусковой момент, а также непосредственно на фазе динамического дребезга контактов реле, проявляются очень высокие пиковые токи, величины которых очень часто достигают нескольких десятков ампер, а иногда превышают и 100 А, что приводит к приварке контактов. В таких случаях нужно применять специальные промежуточные «ламповые реле», которые выдерживают пусковые токи такой величины.

7.2.2 Дискретный выход на основе симистора

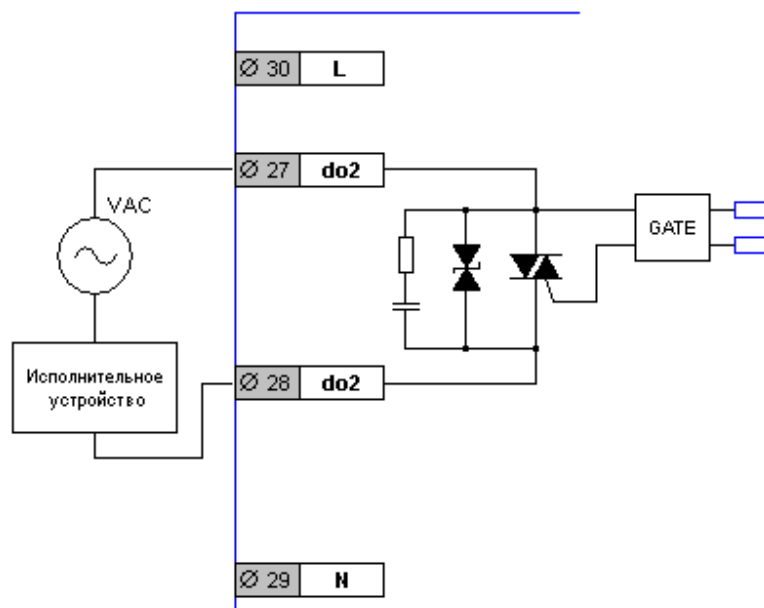


Рисунок 38.
Схема (условная)
симисторного
выхода

- **do2** – клеммы симисторного выхода
- **VAC** – источник питания исполнительного устройства
- **L** и **N** – клеммы для подключения источника питания контроллера



ВНИМАНИЕ! В случае использования DOUT на основе симистора в качестве источника VAC должен быть только источник ПЕРЕМЕННОГО тока!

Симистор обладает следующими особенностями, на которые нужно обратить внимание:

1. Симистор функционально не способен коммутировать постоянный ток. Тем не менее, постоянный ток не повреждает симистор – для него это безопасно. При попытке использования источника постоянного тока исполнительное устройство будет включаться по сигналу контроллера, но отключение произойдет либо никогда, либо после отключения источника питания исполнительного устройства
2. Для работы симистора необходимо питание, которое он получает через нагрузку. Это питание составляет единицы миллиампер, но этого достаточно, чтобы подсветить индикаторные лампы или вызвать ложное срабатывание входа твердотельного реле. Поэтому используйте выход данного типа для коммутации достаточно мощных нагрузок
3. Схема работы симисторного выхода устроена так, что включает и отключает исполнительное устройство при переходе переменного тока «через ноль», это минимизирует помехи, наводимые на питающую сеть (удобно для прямого управления маломощным электрокалорифером или циркуляционным насосом)
4. При коммутации исполнительных устройств с очень большой индуктивностью (некоторые виды соленоидных клапанов и немногочисленные виды пускателей) симистор может попасть в ситуацию, когда не сможет включиться или отключиться. Нужно иметь это в виду при проектировании шкафа управления

Схемы подключения выхода на основе симистора:

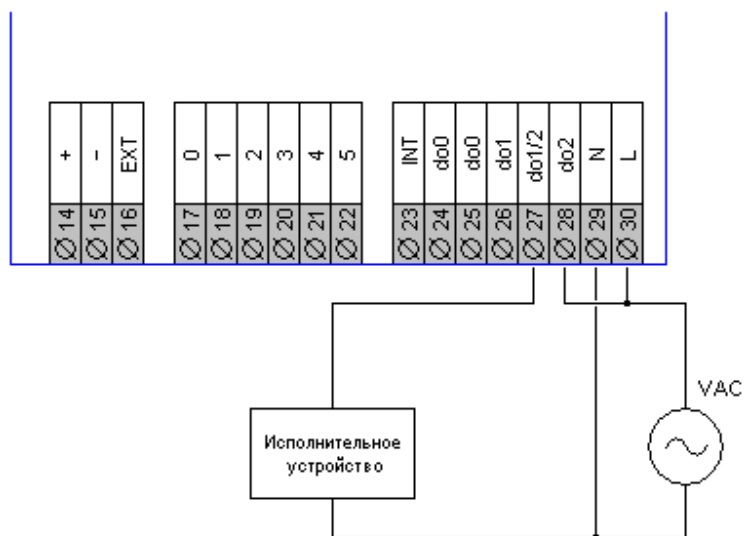


Рисунок 39. Использование общего источника питания



ВНИМАНИЕ! Источником питания может быть только источник ПЕРЕМЕННОГО тока. Полярность подключения источника к питанию контроллера не важна

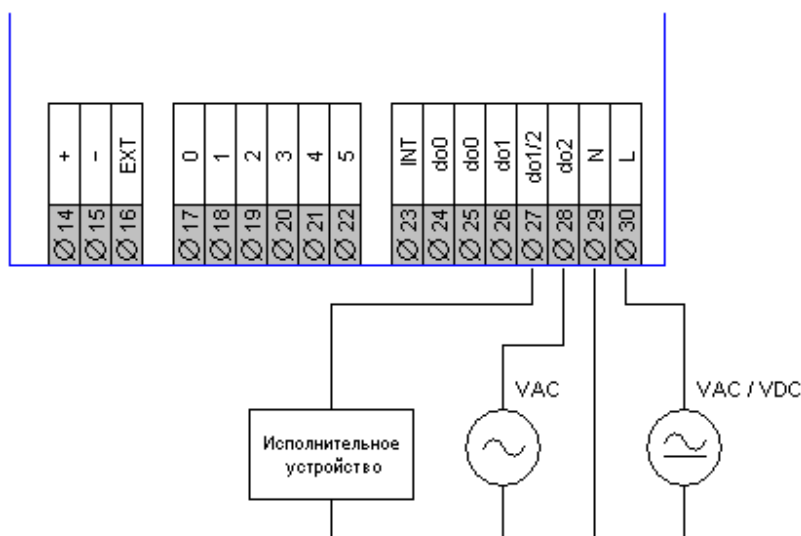


Рисунок 40. Использование отдельных источников питания



ВНИМАНИЕ! Источником питания контроллера может быть источник ПЕРЕМЕННОГО или ПОСТОЯННОГО тока. При этом необходимо проследить, чтобы «минус» источника постоянного тока был подключен к клемме «N» контроллера, а «плюс» - к клемме «L». В случае источника переменного тока полярность подключения не важна. Источником питания исполнительного устройства может быть только источник ПЕРЕМЕННОГО тока

7.2.3 Дискретный выход на основе транзистора

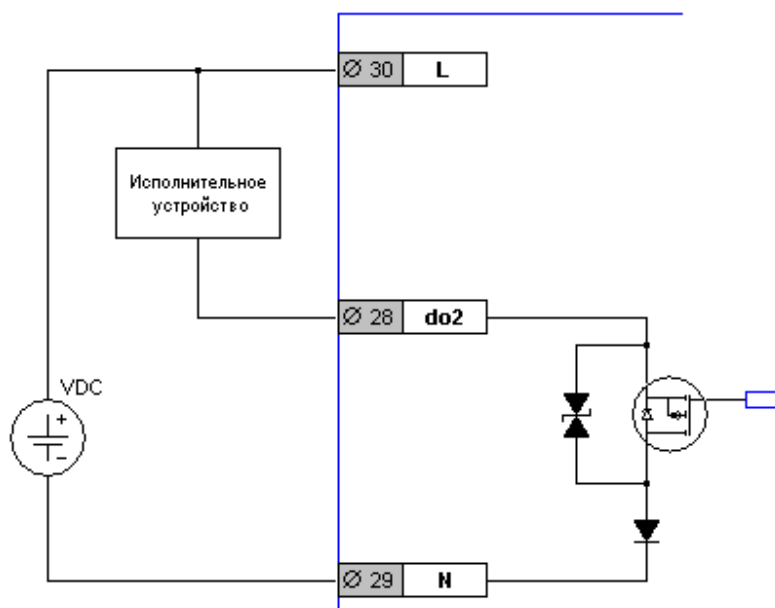


Рисунок 41. Схема (условная) транзисторного выхода

- **do2** – контакт транзисторного выхода
- **VDC** – источник питания постоянного тока
- **L** и **N** – клеммы для подключения источника питания контроллера



ВНИМАНИЕ! В случае использования DOUT на основе транзистора в качестве источника VDC должен быть только источник ПОСТОЯННОГО тока!

Транзистор обладает следующими особенностями, на которые нужно обратить внимание:

1. Транзистор функционально не способен коммутировать переменный ток. Тем не менее, переменный ток не повреждает транзистор – для него это безопасно. При попытке использования источника переменного тока исполнительное устройство будет включаться только на положительных полуволнах переменного напряжения, т.е. «дребезжать» с частотой 25Гц (для переменного тока 50Гц)
2. При использовании транзисторного выхода ни в коем случае не питайте контроллер переменным током. Это не приводит ни к каким неисправностям, но исполнительное устройство будет себя вести аналогично предыдущему пункту
3. Транзисторный выход предназначен прежде всего для управления индикаторными лампами или твердотельными реле (удобно для управления мощным электрокалорифером)
4. Транзистор также пригоден для коммутации индуктивной нагрузки (например, электромагнитных реле) и имеет схемы защиты от бросков напряжения

Технические характеристики дискретных выходов

Дискретные выходы на основе электромеханических реле

Наименование параметра	Значение
Номинальное значение напряжения переменного тока	~230В/50Гц ~230В/60Гц
Максимально допустимый коммутируемый ток (активная (резистивная) нагрузка класса AC-1 ^{*1}), не более	7А
Максимально допустимый коммутируемый ток (активная (резистивная) нагрузка класса AC-5b ^{*2}), не более	2А*
Максимально допустимый коммутируемый ток (реактивная (индуктивная) нагрузка класса AC-3 ^{*3}), не более	1А*
Максимально допустимый коммутируемый ток (реактивная (индуктивная) нагрузка класса AC-15 ^{*4}), не более	1А*
Номинальное значение напряжения постоянного тока	0..24В
Максимально допустимый коммутируемый ток (активная (резистивная) нагрузка класса DC-1 ^{*5}), не более	7А
Максимально допустимый коммутируемый ток (активная (резистивная) нагрузка класса DC-6 ^{*6}), не более	2А*
Сопротивление контактов реле в замкнутом состоянии	0,1 Ом
Сопротивление контактов реле в разомкнутом состоянии	100 МОм
Время срабатывания реле, не более	10 мсек
Механический ресурс (без нагрузки, класс AC-20 ^{*7} или DC-20 ^{*7})	100 000

*1 – полностью резистивная нагрузка, переменный ток

*2 – лампы накаливания, переменный ток

*3 – электродвигатели переменного тока

*4 – мощные электромагниты переменного тока (соленоидные клапаны, трансформаторы)

*5 – полностью резистивная нагрузка, постоянный ток

*6 – лампы накаливания, постоянный ток

*7 – без нагрузки, постоянный и переменный ток

* подключение нагрузки сверх указанных в таблице значений приводит к ускоренному износу контактов реле. Например при коммутации лампы накаливания мощностью 1КВт ресурс реле уменьшится до 5 тысяч переключений, что вполне может быть допустимо техническим заданием на объект. Но в любом случае, максимальное значение тока должно быть не выше 10А, иначе контакты реле быстро повреждаются с непредсказуемым характером повреждения (обрыв или сварка контактов)

Дискретный выход на основе симистора

Наименование параметра	Значение
Номинальное значение напряжения переменного тока	~230В/50Гц ~230В/60Гц
Максимально допустимый коммутируемый ток, не более	0.5А
Падение напряжения на симисторе, не более	1.7В
Ток утечки выхода в выключенном состоянии, не более	1 мА
Минимально допустимая нагрузка, не менее	10 мА
Механический ресурс	Не ограничен

Дискретный выход на основе транзистора

Наименование параметра	Значение
Максимальное коммутируемое значение напряжения постоянного тока, не более	36В
Максимальный коммутируемый ток, не более	0.5А
Максимальное падение напряжения на транзисторе, не более	0.1В
Механический ресурс	Не ограничен

7.3 Аналоговые выходы контроллера

Аналоговые выходы предназначены для подачи на исполнительное устройство заданного напряжения в диапазоне 0..10В. Необходимое значение напряжения задается программно.

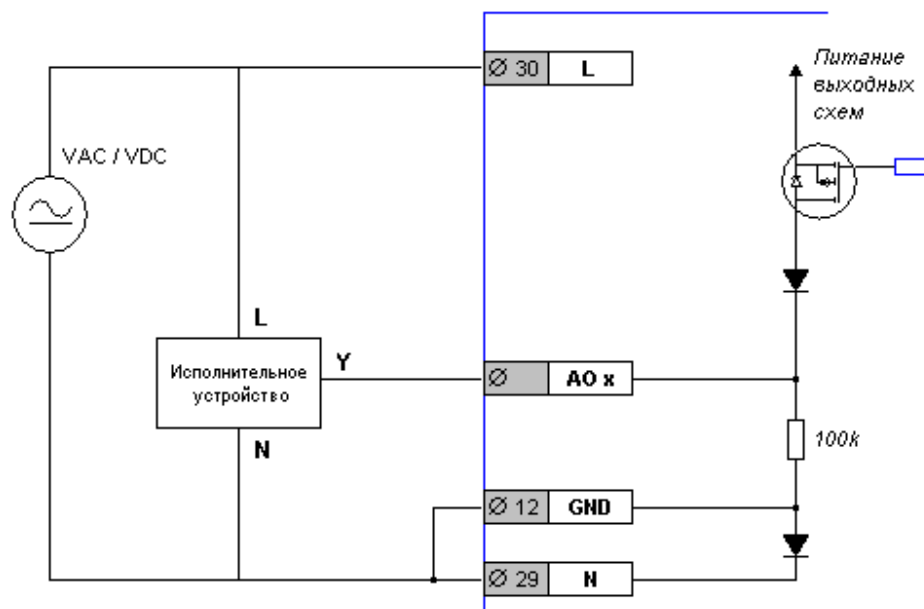


Рисунок 42. Схема (условная) аналогового выхода

- **AO x** – клемма аналогового выхода с номером «x»
- **Y** – вход для управления исполнительным устройством
- **L** и **N** – клеммы для подключения источника питания контроллера и исполнительного устройства



ВНИМАНИЕ! Аналоговые выходы имеют встроенную защиту от замыкания и подачи на них напряжения питания контроллера. Данные действия не приводят к потере работоспособности выходов контроллера



ВНИМАНИЕ! Источником питания быть источник ПЕРЕМЕННОГО или ПОСТОЯННОГО тока. При этом необходимо проследить, чтобы «минус» источника постоянного тока был подключен к клемме «N» контроллера и исполнительного устройства, а «плюс» - к клемме «L». В случае источника переменного тока полярность подключения не важна

Подключение аналоговых выходов к исполнительным устройствам

Вариант 1. Исполнительное устройство имеет однополупериодную схему питания

Устройства с такой схемой питания имеют как правило три (иногда четыре) клеммы для подключения кабелей (практически все привода кранов, клапанов и заслонок HVAC):

- **Клемма «L»**, она же «Power», «+24V», «24V», «SP», «PS», «AC», «AC 24V», «24VAC», «24V AC/DC» и прочие вариации на тему слов или обозначений «Источник питания» («Power Supply»)
- **Клемма «N»**, она же «Ground», «GND», «-24V», «PG», «AC GND» и прочие вариации на тему слов или обозначений «Нейтраль» или «Земля» («Power Ground»)
- **Клемма «Y»**, она же «Signal», «Signal IN», «IN», «U», «0-10V», «2-10V», «0-5VDC», и прочие вариации на тему слов или обозначений **входного** управляющего сигнала
- **Клемма «X»**, она же «Signal out», «OUT», «0-10V out», «out 2-10VDC» и прочие вариации на тему слов или обозначений **выходного** управляющего сигнала

Питание контроллера и исполнительного устройства от разных источников:

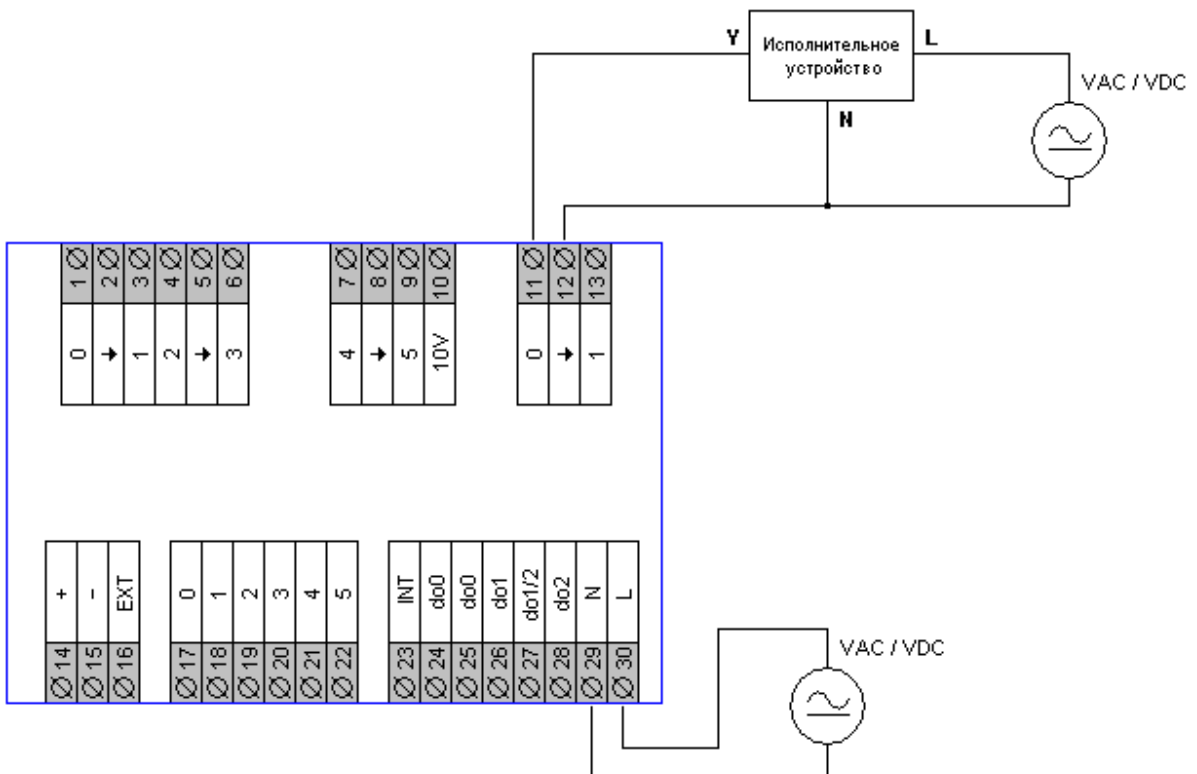


Рисунок 43. Питание от разных источников

Источники **VAC / VDC** могут быть источниками как постоянного, так и переменного тока в любой комбинации.

Питание контроллера и исполнительного устройства от одного источника:

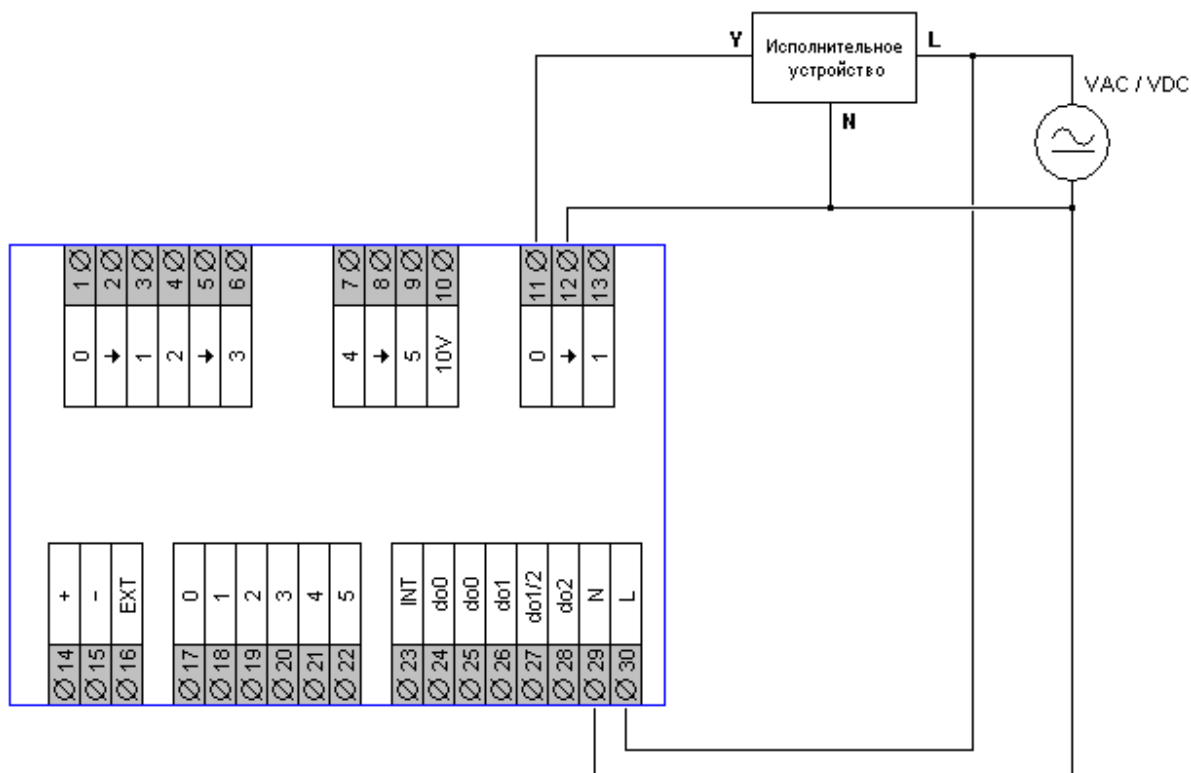


Рисунок 44. Питание от единого источника

Источник **VAC / VDC** может быть источником как постоянного, так и переменного тока.



ВНИМАНИЕ! Для корректного управления никогда не оставляйте аналоговую землю (клемма 12) не подключенной!



Примечание. Если Вы не уверены, каким образом произвести наилучшее подключение исполнительных устройств, обратитесь в службу технической поддержки



ВНИМАНИЕ! Источником питания быть источник ПЕРЕМЕННОГО или ПОСТОЯННОГО тока. При этом необходимо проследить, чтобы «минус» источника постоянного тока был подключен к клемме «N» контроллера и исполнительного устройства, а «плюс» - к клемме «L». В случае источника переменного тока полярность подключения не важна

Вариант 2. Исполнительное устройство имеет мостовую схему питания

Устройства с такой схемой питания имеют как правило четыре и более клемм для подключения кабелей и две из них обязательно две разные «земли»:

- **Клемма «N»**, она же «Signal Ground», «Signal GND», «SG» и прочие вариации на тему слов или обозначений «Нейтраль» или «Сигнальная земля» («Signal Ground»)
- **Клемма «PG»**, она же «Ground», «GND», «-24V», «AC/DC GND» и прочие вариации на тему слов или обозначений «Минус питания» или «Земля» («Power Ground»)

Клеммы питания и управляющего сигнала аналогичны предыдущему случаю. Такую схему питания имеют частотные преобразователи, трансформаторные регуляторы скорости и подобные устройства.

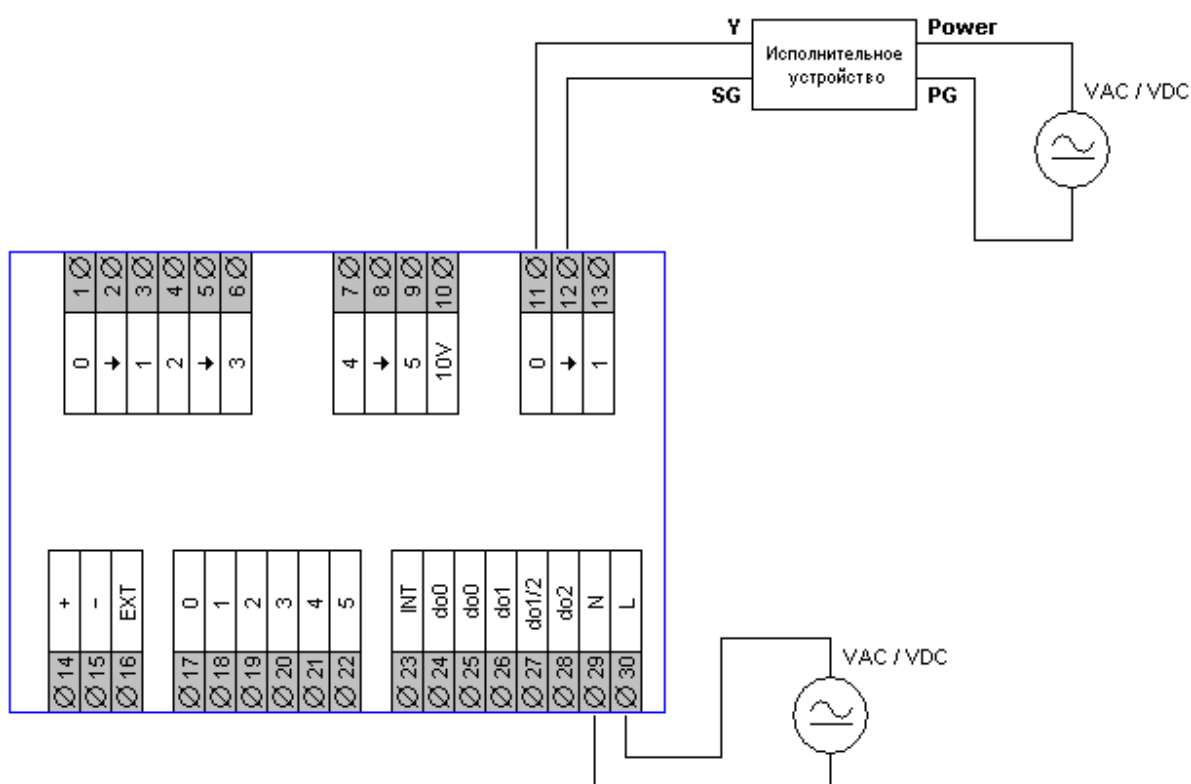


Рисунок 45. Подключение к исполнительному устройству с мостовой схемой питания

Источники **VAC / VDC** могут быть источниками как постоянного, так и переменного тока в любой комбинации.



ВНИМАНИЕ! Для указанного случая никогда нельзя использовать единый источник питания для контроллера и исполнительного устройства. Это связано с возможными повреждениями исполнительных устройств и частей контроллера



ВНИМАНИЕ! Контроллер SMH2010 имеет мостовую схему питания и должен подключаться к контроллеру Pixel так, как показано в данном варианте!

Особый случай. Исполнительное устройство имеет «подтяжку» сигнала управления

Некоторые модели исполнительных устройств для HVAC имеют внутреннюю «защиту» от обрыва сигнального провода. Эта защита заключается в принудительном задании устройству максимального сигнала управления в том случае, если вход управления не подключен или управляющий кабель повреждён. Данная особенность позволяет, например, полностью открыть регулирующий клапан водяного калорифера в случае обрыва управляющего кабеля, защитив, тем самым, водяной калорифер от повреждения («заморозки»). Подключение таких исполнительных устройств требует установки внешнего сопротивления (резистора), обеспечивающего нейтрализацию защитной схемы исполнительного устройства:

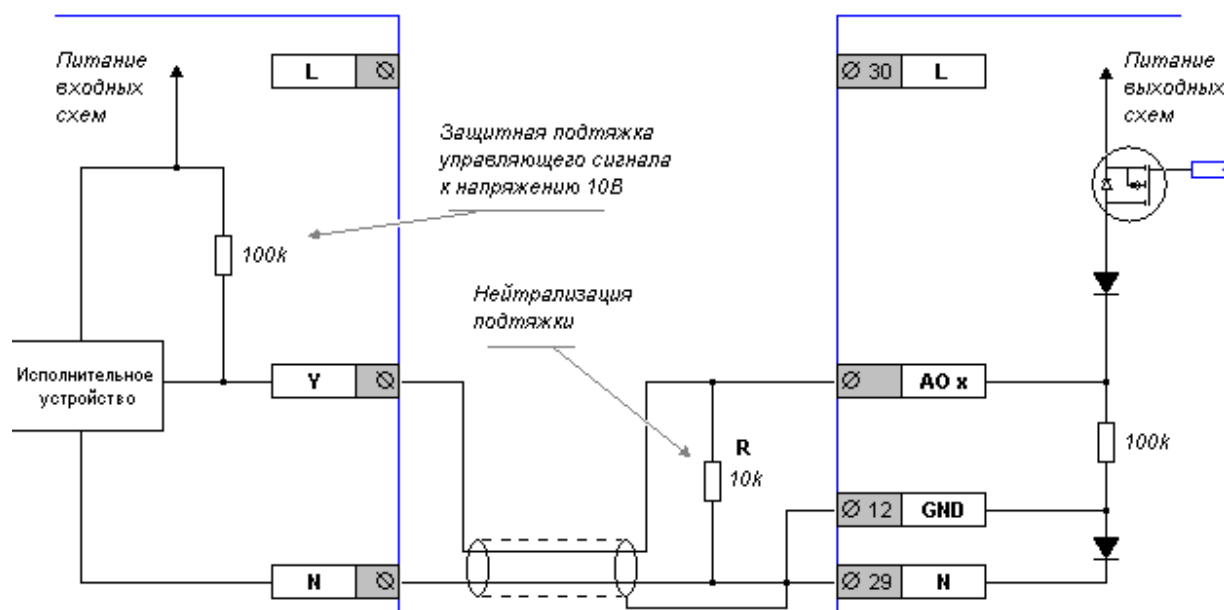


Рисунок 46. Схема нейтрализации подтяжки

Сопротивление резистора R подбирается исходя из входного сопротивления исполнительного устройства. Как правило, это 100 килоом. Резистора номиналом 10 килоом будет вполне достаточно и такой резистор не приведёт к перегрузке аналогового выхода. Нейтрализующий резистор всегда нужно устанавливать возле контроллера, чтобы при обрыве кабеля защитная функция сработала в расчётном режиме.



ВНИМАНИЕ! Явным признаком, показывающим необходимость установки внешнего резистора, является работа исполнительного устройства в диапазоне от какого-то определённого напряжения (чаще всего от 4 до 7 вольт) до максимального (10 вольт). При этом, на открытом входе управления вольтметр показывает напряжение, либо близкое к 10В, либо близкое к напряжению питания

Использование аналоговых выходов в прикладной программе

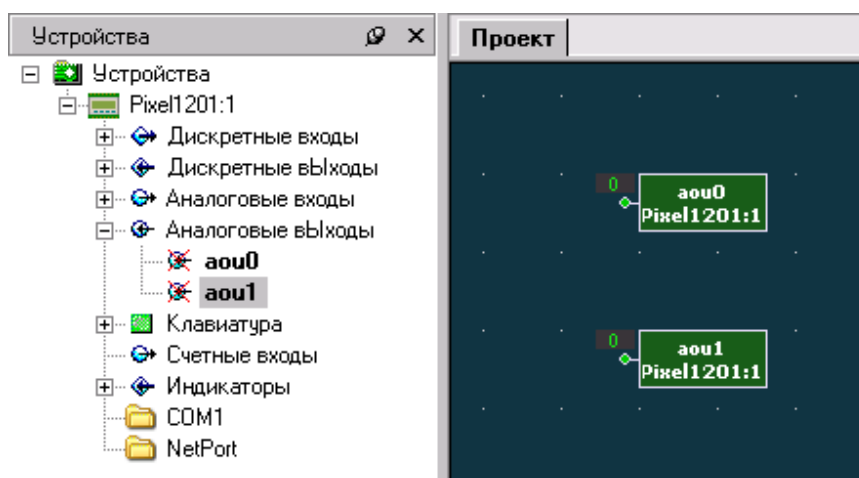


Рисунок 47. Использование аналоговых выходов в «SMLogix»

Выберите в дереве панели «Устройства» требуемый выход и переместите его на поляну. Значение на входе блока вычисляется по формуле:

$$\text{КОД} = U / 10\text{В} * 1023,$$

где: U – требуемое напряжение на клеммах контроллера.

Можно условно принять, что напряжение от 0 до 10В задаётся диапазоном кодов 15..1015, это упрощает математические расчёты и не приводит к заметным искажениям выходного сигнала. Фактическое напряжение на выходе будет изменяться в диапазоне от 0.15В до 9.93В, что во многих случаях допустимо.

Технические характеристики аналоговых выходов

Наименование параметра	Значение
Диапазон задания выходного напряжения ¹⁾ , В	0.03...10
Основная погрешность выходного напряжения ¹⁾ , не более В	$(0.001 \cdot S^3) \pm 0.01$
Дискретность (шаг) задания выходного напряжения, мВ (%)	10 (0.1%)
Номинальный ток нагрузки для каждого выхода, мА	0...5
Максимально допустимый ток нагрузки для каждого выхода, мА	12
Пределы дополнительной погрешности при изменении температуры окружающей среды в диапазоне -20...+65 ⁰ С, В	$(0.001 \cdot S^3)$
Пределы дополнительной погрешности при изменении напряжения питания контроллера в диапазоне от 18...36В	$(0.001 \cdot S^3)$
Допустимое внешнее напряжение постоянного тока на клеммах аналогового выхода ²⁾	от -40В до +30В
Максимальное действующее значение внешнего напряжения переменного тока на клеммах аналогового выхода ²⁾ , не более В	~21

¹⁾ Если аналоговый выход не нагружен, то напряжение «нуля» на выходе может достигать 0,125В

²⁾ Кратковременное напряжение, ошибочно поданное пользователем от внешнего источника, не приводящее к потере работоспособности или ухудшению характеристик аналогового выхода

³⁾ S – заданное значение напряжения на аналоговом выходе

Защита аналоговых выходов

Аналоговые выходы контроллера Pixel имеют встроенную схему защиты от перегрузок и некорректных подключений. Схема защиты определяет нештатное функционирование любого из выходов и отключает **оба выхода** контроллера. Если перегрузка устраняется, аналоговые выходы автоматически переходят в нормальный режим работы.

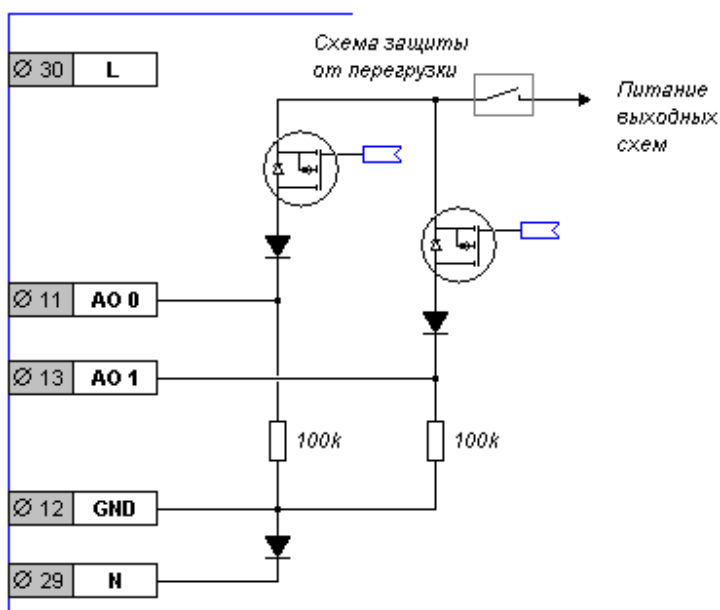


Рисунок 48. Условная схема защиты аналоговых выходов

В модификации Pixel – 25xx-xx-x информация о наличии аварии записывается в журнал. (см. «Системные аварии»)

7.4 Аналоговые входы контроллера

7.4.1 Аналоговые входы для подключения датчиков температуры

Контроллер содержит (в зависимости от исполнения) следующие типы аналоговых входов:

1. **Аналоговые входы, которые предназначены для подключения внешних термосопротивлений с сопротивлением до 2k: Pt1000, Ni1000 и подобные.** Количество входов и их расположение на контроллере см. в разделе «Маркировка. Код заказа контроллера Pixel»
2. **Аналоговые входы, которые предназначены для подключения внешних термосопротивлений с сопротивлением до 20k: NTC-1k, NTC-3k и подобные.** Количество входов и их расположение на контроллере см. в разделе «Маркировка. Код заказа контроллера Pixel»

Подключение термосопротивлений любого типа к входам контроллера полностью идентично. Подключение производится по двухпроводной схеме, поэтому клемма аналогового входа одновременно является клеммой питания датчика.

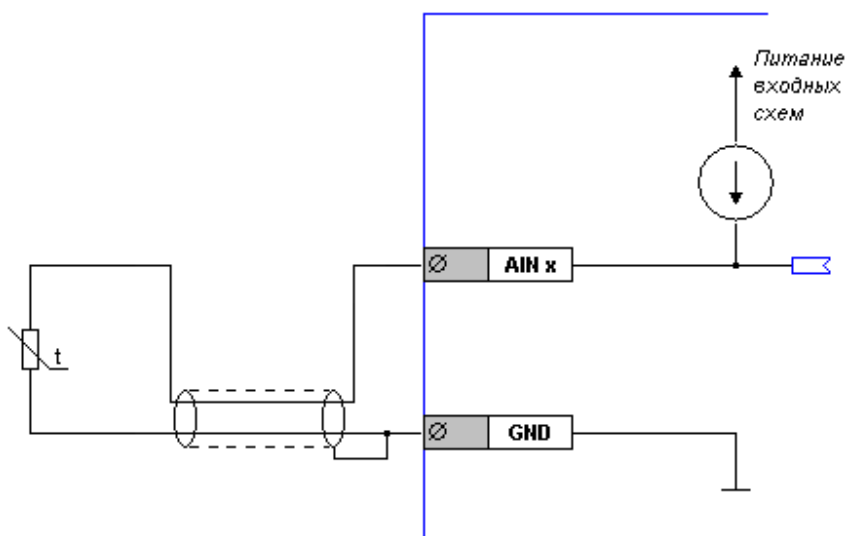


Рисунок 49. Схема (условная) аналогового входа

- **AinX** – клемма аналогового входа
- **GND** – клемма «земли» для двух ближайших аналоговых входов

Подключение датчиков к клеммам аналоговых входов контроллера производится в соответствии с рисунком:

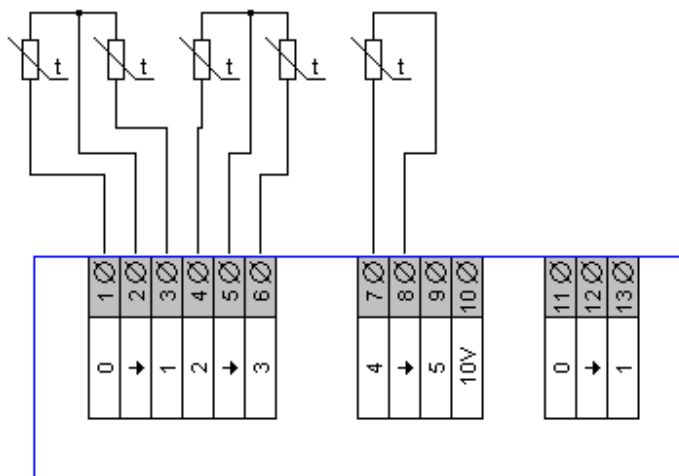


Рисунок 50. Подключение термосопротивлений



Внимание!!! Диапазон измерений аналоговых входов определяется аппаратным исполнением контроллера. Будьте внимательны при заказе!

Технические характеристики аналоговых входов AIN0..AIN4

Наименование параметра	Значение
Диапазон входного сопротивления, Ом	50..1900
Диапазон входного сопротивления, Ом	500..19500 ¹⁾
Номинальное напряжение постоянного тока на клеммах аналоговых входов, В	0..2.5
Допустимое внешнее напряжение постоянного тока на клеммах аналоговых входов, В	0..5 ²⁾
Измерительный ток, мА	1.1
Измерительный ток, мА	0.1 ¹⁾
Основная погрешность измерения напряжения на датчике типа Pt1000/Ni1000, В	$(0.001 \cdot S^3) \pm 0.002$
Погрешность измерения температуры на датчике Pt1000, °C	±0.5
Погрешность измерения температуры на датчике Pt100, °C	±3.0
Основная погрешность измерения напряжения на датчике типа NTC-1k, В	$(0.002 \cdot S^3) \pm 0.002$
Дополнительная погрешность измерения при изменении напряжения питания и температуры от номинальных для контроллера	$\leq 0.002 \cdot S^3$

¹⁾ Для контроллеров Pixel – xxx2-xx-x и Pixel – xxx5-xx-x, входы ain3 и ain4

²⁾ Кратковременное напряжение, ошибочно поданное пользователем от внешнего источника, не приводящее к потере работоспособности или ухудшению характеристик аналогового входа

³⁾ S –напряжение, измеренное на датчике, В

7.4.2 Аналоговый вход для измерения тока или напряжения

Для решения задач измерения тока и напряжения от внешних источников в контроллере предусмотрен специальный вход – «Ain5». Вход может работать либо в режиме измерения тока, либо в режиме измерения напряжения. Выбор режима работы входа осуществляется при помощи конфигурационной перемычки **SW1**.

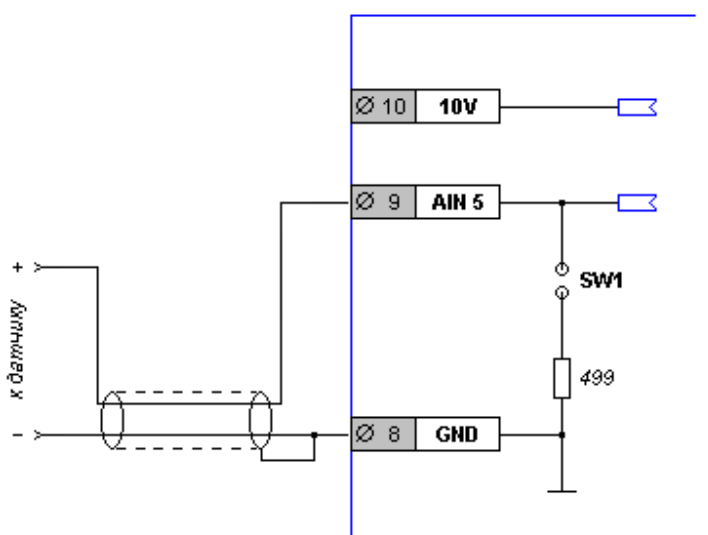


Рисунок 51. Схема (условная) аналогового входа AIN5

- **10V** – внутренний источник напряжения
- **AIN5** – аналоговый вход
- **GND** – клемма «земли» для AIN5

Подключение датчиков производится следующим образом:

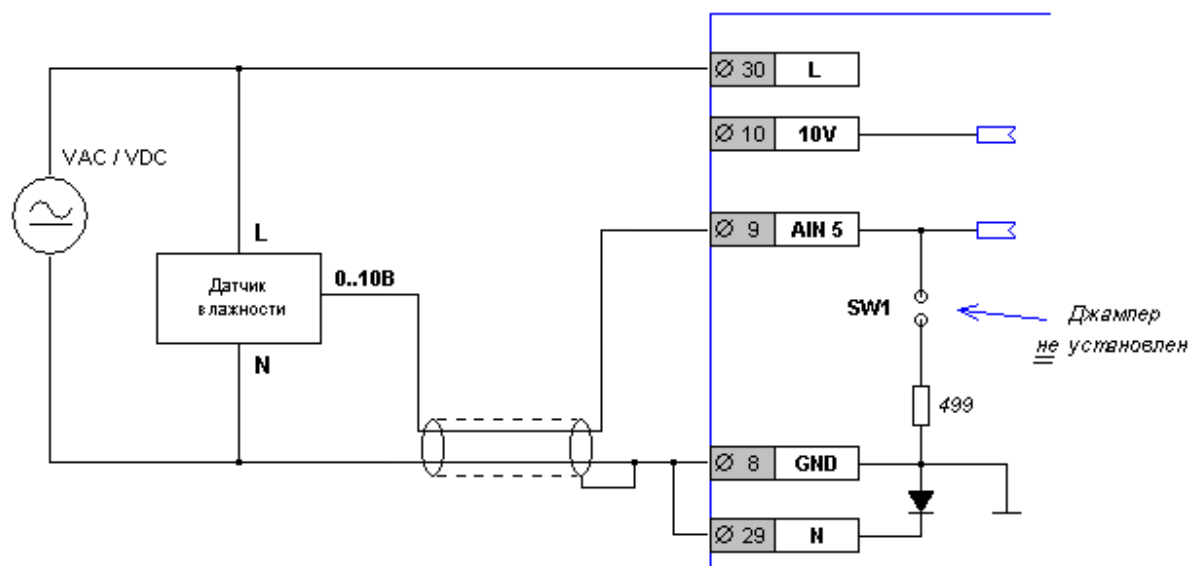


Рисунок 52. Подключение датчика с выходом 0..10В

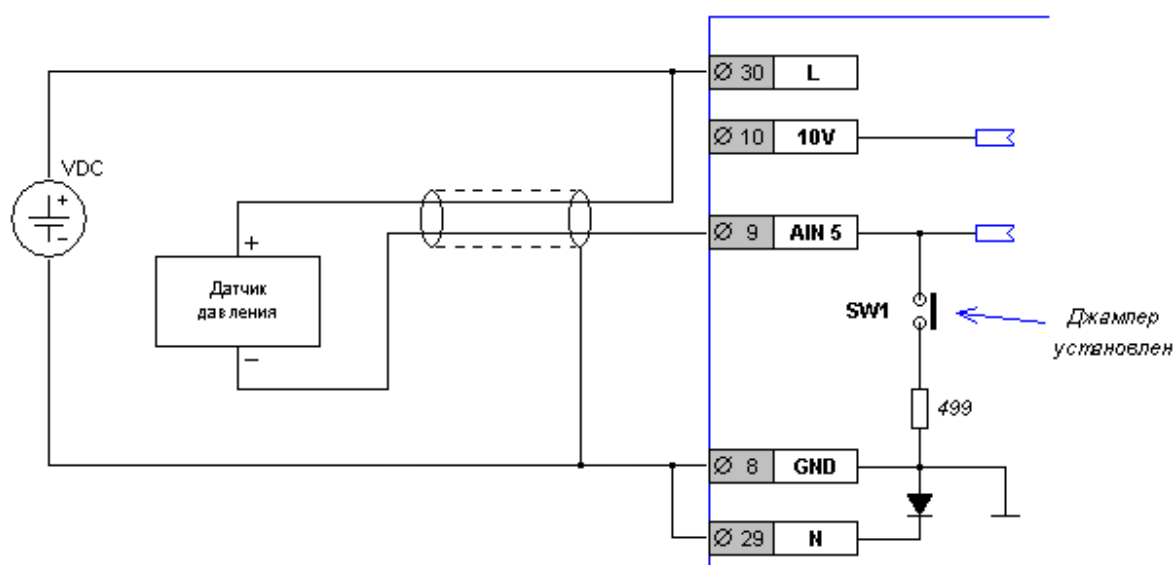


Рисунок 53. Подключение датчика по схеме «токовая петля»
(так называемая «двухпроводная схема подключения»)

Использование аналоговых входов в прикладной программе SMLogix

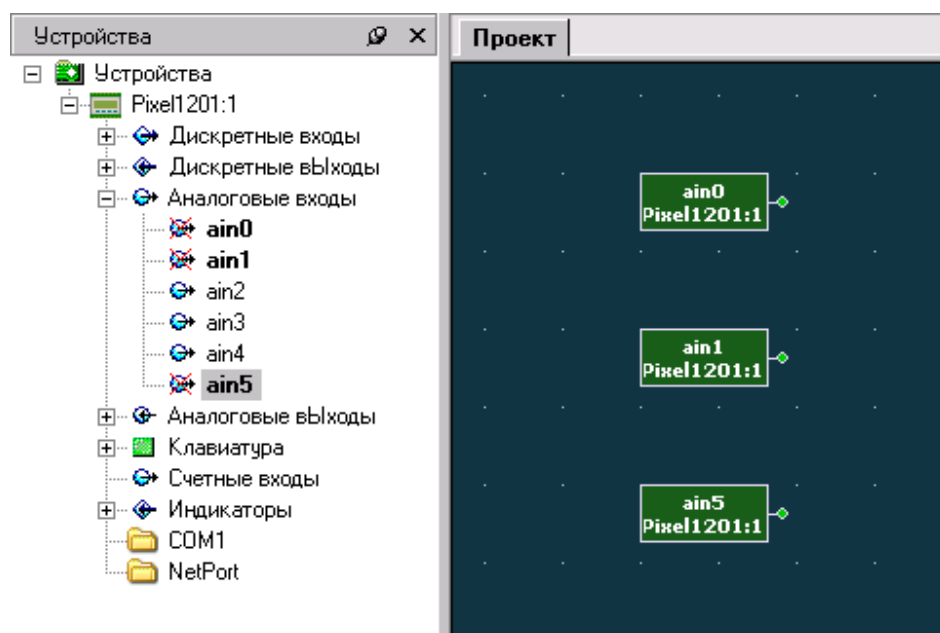


Рисунок 54. Использование аналоговых входов в «SMLogix»

Выберите в дереве панели «**Устройства**» требуемый вход и переместите его на поляну.

Напряжение на входе, В	0	2	10
Код на входе	около 0	6125	30627

Ток на входе, мА	0	4	20
Код на входе	около 0	5898	29491

Технические характеристики аналогового входа Ain5

Наименование параметра	Значение
Диапазон измерения входного напряжения	0.03...10В
Диапазон измерения входного тока	0.06...20мА
Основная погрешность	$0.001 \cdot S \pm 0.002$
Дополнительная погрешность измерения при изменении напряжения питания и температуры от номинальных для контроллера	$0.002 \cdot S$

Здесь «S» – значение измеряемого напряжения (В) или тока (мА)

Встроенный источник напряжения для Ain5

В контроллере предусмотрен специальный маломощный источник напряжения. Данный источник используется в случае, если необходимо в прикладном проекте использовать потенциометр-«задатчик» или подключить дополнительное термосопротивление NTC.

В случае подключения потенциометра измеряемым параметром является величина напряжения (т.е. переключка SW1 снята). Источник напряжения представляет собой линейный стабилизатор с напряжением 14В, последовательно с выходом которого подключен резистор сопротивлением 5.6 КОм. Таким образом, подключение к выходной клемме образует делитель напряжения. Сигнал с этого делителя может быть подан на клемму Ain5 (аналоговый вход по напряжению) и использован в прикладной программе для задания уставки. Рекомендуемое полное сопротивление потенциометра – в диапазоне от 10 КОм до 16 КОм, это обеспечит хорошую точность измерений. Допустимо использовать любые потенциометры с сопротивлением от 1000 Ом до 20 КОм.

Подключение «задатчика»:

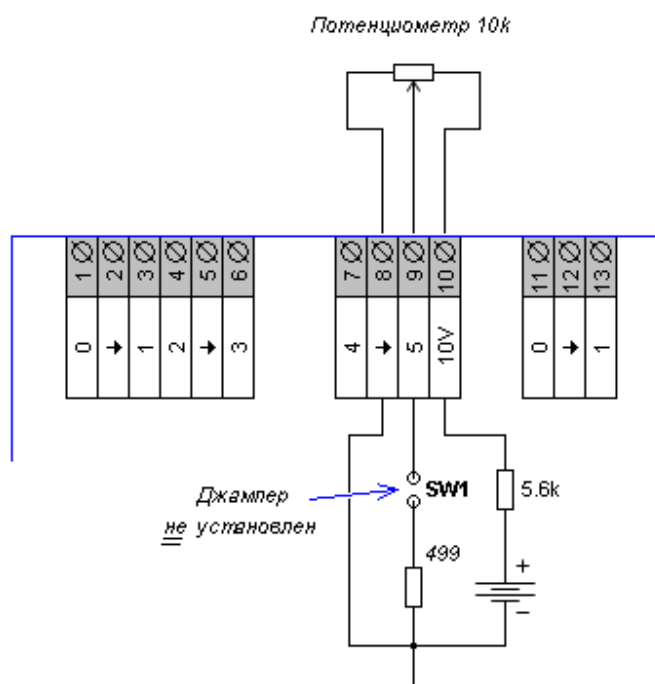


Рисунок 55. Подключение потенциометра ко входу AIN5

Подключение дополнительного термодатчика NTC:

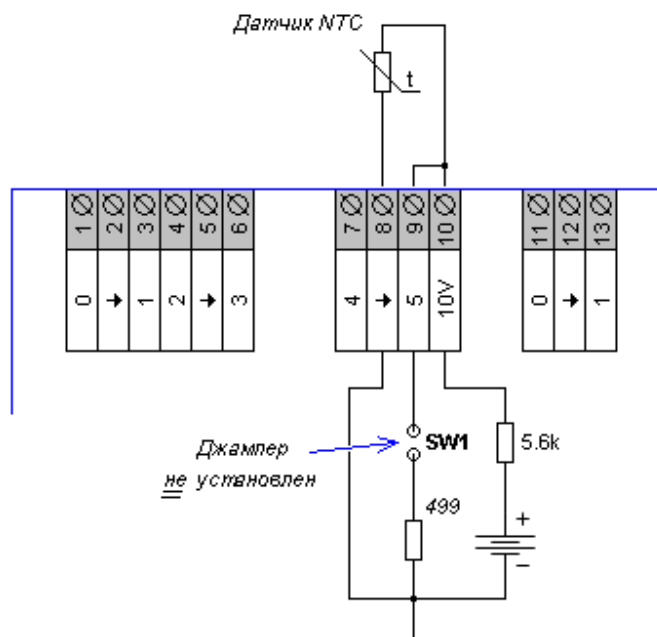


Рисунок 56. Подключение датчика NTC ко входу AIN5

При подключении термодатчика NTC нужно учитывать, что данная схема даёт повышенные на порядок погрешности при измерении температуры. Поэтому к Ain5 подключайте только некритичные датчики, не требующие точных измерений. Подключать датчики типа Pt1000/Ni1000 по этой схеме нельзя.



Встроенный источник напряжения допускает работу в короткозамкнутом состоянии в течение неограниченного времени

8. Модуль памяти РММ

Энергонезависимая память контроллера состоит из трёх областей:

- Память для хранения FBD-проекта и операционной системы
- Память для хранения пользовательских данных проекта. Эти данные считываются и записываются посредством использования FBD-блоков «Array()» и «Eeprom()»
- Область Модуля Памяти (**МП**), используется как расширение памяти пользовательских данных и/или для переноса программ между контроллерами.

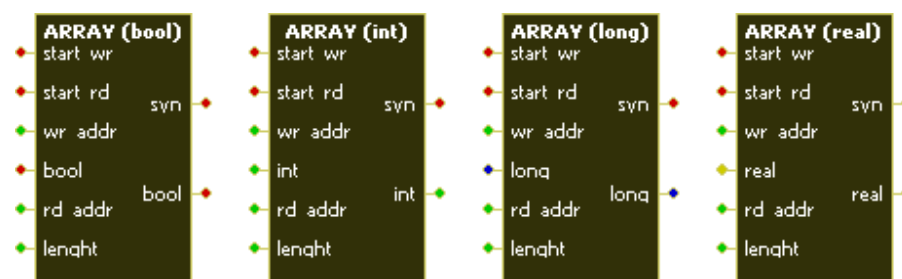
128Кб Flash	256 байт EEPROM	128Кб или 256Кб Модуль Памяти
----------------	--------------------	----------------------------------

Структура памяти контроллера Pixel – 12xx-xx-x

256Кб Flash	256 байт EEPROM	128Кб или 256Кб Модуль Памяти
----------------	--------------------	----------------------------------

Структура памяти контроллера Pixel – 25xx-xx-x

Для хранения данных проекта, таких как уставки меню, каждый контроллер имеет в распоряжении 256 байт энергонезависимой памяти. Хранение уставок удобнее всего осуществлять в блоках Array():

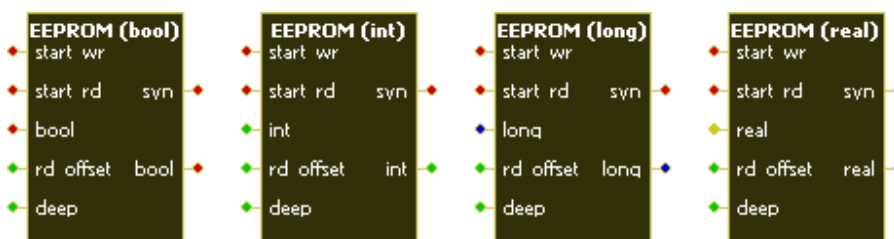


Каждый блок памяти занимает определённое количество байт в памяти данных. Это количество определяется числом элементов, сохраняемых блоком. Объём занимаемой памяти для каждого блока можно посчитать следующим образом:

1. Array (bool) – 1 байт на элемент
2. Array (int) – 2 байта на элемент
3. Array (long) – 4 байта на элемент
4. Array (real) – 4 байта на элемент

Если необходимо запоминать большое количество данных (большое меню, журналы событий, тренды), то нужно использовать модуль памяти. Модуль Памяти (МП) представляет собой внешнюю энергонезависимую память объёмом 128 или 256 килобайт. 1 килобайт равен 1024 байтам. Таким образом, полный объём модулей памяти равен 131072 и 262144 байтам.

Запись и хранение журналов и трендов удобнее всего осуществлять в блоках Eeprom():



Эти блоки представляют из себя специально организованную кольцевую структуру в памяти – стек «FIFO». Данные записываются в стек до тех пор, пока он не заполнится до предела. Затем самые старые данные начинают затираться более свежими. Таким образом, стек всегда хранит заданное количество элементов, которые были записаны в него позже всего.

Объём занимаемой памяти для каждого блока можно посчитать следующим образом:

- | | |
|------------------|--------------------------------|
| 1. Eeprom (bool) | – 1 байт на элемент + 2 байта |
| 2. Eeprom (int) | – 2 байта на элемент + 2 байта |
| 3. Eeprom (long) | – 4 байта на элемент + 2 байта |
| 4. Eeprom (real) | – 4 байта на элемент + 2 байта |

Два байта памяти каждый блок использует для хранения служебной информации.



Внимание! Запись пользовательских данных в Модуль Памяти происходит только в случае превышения предела в 256 байт внутренней памяти. В случае использования Модуля Памяти с повышенным ресурсом необходимо следить за тем, чтобы часто записываемые данные не попадали во внутреннюю память. Если этого не сделать, память контроллера будет повреждена!

Помимо возможности хранения данных проекта, в контроллере Pixel предусмотрена см. параграф [функция сохранения и загрузки всего прикладного проекта](#) из Модуля Памяти (МП) без помощи «SMLogix», а также автоматическое ведение системного журнала на МП (см. пункт Журнал). **Функция сохранения доступна только в контроллере Pixel – 25xx-xx-х.**

9. Работа в сети

Контроллер Pixel позволяет работать в сетях:

- RS485 по протоколу Modbus-RTU. в качестве ведущего устройства сети (Master) или ведомого устройства (Slave)
- Ethernet по протоколу Modbus-TCP в качестве ведущего устройства сети (Master) или ведомого устройства (Slave)
- LonWorks

Контроллер имеет встроенный коммуникационный порт RS485 и слот для подключения сетевых модулей Ethernet или LonWorks. Настроить сетевые параметры можно, используя программу «SMLogix» или через меню [Сервисного режима](#).

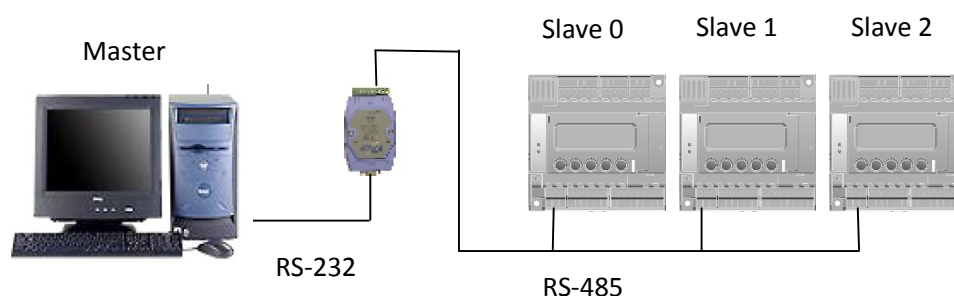


Все интерфейсы контроллера могут работать параллельно в любых режимах. Например: контроллер может управлять частотными приводами через порт RS-485, при этом одновременно через Ethernet система диспетчеризации может получать данные с самого контроллера

9.1 Канал передачи данных RS-485

Общее описание

Контроллер Pixel использует канал передачи данных RS-485 работающий по протоколу «Modbus-RTU» для подключения к системам диспетчеризации, а также для связи с другими контроллерами. При этом контроллер может выступать в роли Ведущего («Master», «Мастер», «Сервер») или Ведомого устройства («Slave», «Слейв», «Клиент»). Каждое устройство в сети должно иметь свой индивидуальный адрес.



Технические характеристики канала связи RS-485 контроллера Pixel

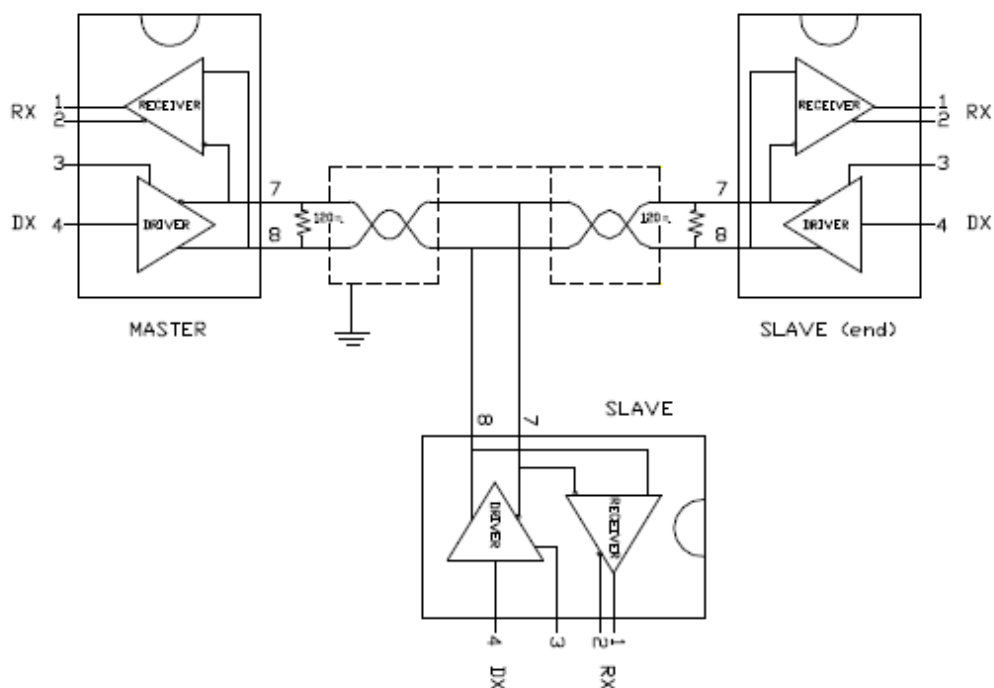
Наименование параметра	Значение
Скорости передачи данных	4800, 9600, 14400, 19200, 38400, 57600, 76800, 115200 бит/с. Заводское значение 115200 бит/с.
Форматы кадра ¹⁾	8N1, 8N2, 8E1, 8E2, 8O1, 8O2, заводское значение 8N2
Протяженность линий связи RS-485	до 1200 метров
Количество устройств в сети	до 32
Терминация (согласование)	встроенная, переключатель SW3

1) Переключение формата кадра возможно только в контроллере Pixel – 25xx-xx-x

Для загрузки проекта «SMLogix» и коммуникации в сети Modbus в контроллере Pixel используется один и тот же коммуникационный порт COM1 (RS-485). Если контроллер работает «мастером» по порту COM1, то при загрузке проекта «SMLogix» отключит работу «мастера», таким образом позволяя загружать и отлаживать программу. Работа «мастера» в сети возобновится после окончания режима отладки или после выключения питания. Так же запросы мастера можно отключить через [Сервисный Режим](#).

Подключение

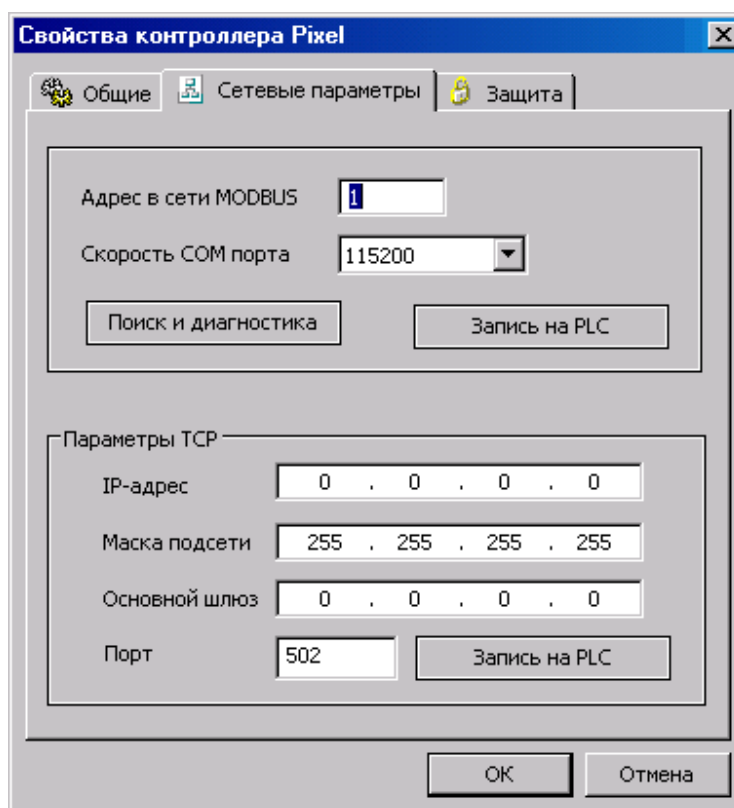
Организация сети RS-485



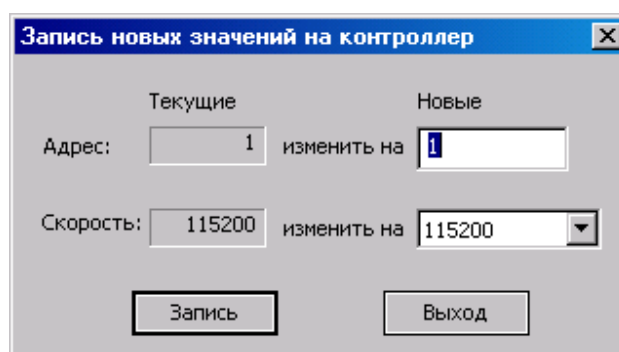
Соедините «Мастер» со «Слейвами», используя экранированный кабель типа «витая пара» с волновым сопротивлением 120 Ом. В крайних точках сети установите согласующие резисторы-«терминаторы» номиналом 120 Ом. Резистор номиналом 120 Ом уже установлен в контроллере Pixel. Для его подключения к схеме необходимо установить перемычку SW3.

Конфигурация контроллера в режиме «Slave»

- Задать адрес контроллера и скорость работы коммуникационного порта. Для этого необходимо вызвать диалоговое окно **«Свойства контроллера ...»** двойным щелчком левой кнопкой мыши по иконке имеющегося устройства в панели **«Устройства»** или в момент создания нового проекта
- Выбрать вкладку **Сетевые параметры**



- Выбрать **Запись на PLC**. Появится меню:



- Задать **Адрес** и установить требуемую **Скорость** работы порта
- Нажать кнопку **«Запись»**, новые адрес и скорость будут записаны в контроллер

После изменения сетевых настроек с контроллером можно связаться, в том числе и для загрузки в него проектов, только по этому адресу и на заданной скорости. В момент записи новых параметров автоматически настраивается и COM-порт компьютера, к которому подключен контроллер.

Для работы контроллера в качестве «Мастера» требуется создание соответствующей управляющей программы. Подробнее смотрите «Учебник» или «Help» по работе с системой программирования «SMLogix».



Внимание! Произвольное изменение адреса и скорости обмена контроллера может привести к некоторой путанице. По умолчанию контроллеру Pixel присваивается адрес 1 и скорость 115200 бит/с. Используя эти параметры, «SMLogix» связывается с контроллером. Если необходимо выяснить, какой адрес и какая скорость заданы в Pixel в текущий момент, то для этой цели существует диалоговое окно «Диагностика и поиск» (меню Опции->Тестировать->Диагностика и поиск) и меню Сервисного Режима

9.2 Сетевой модуль Ethernet PNA – 023

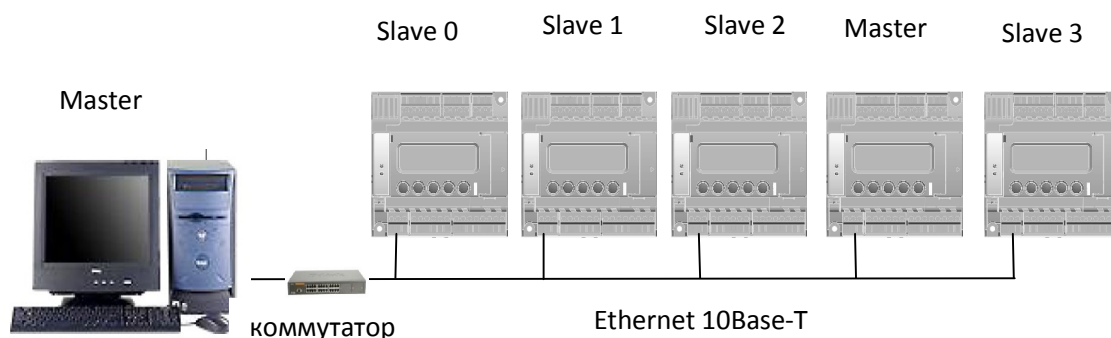
Описание сетевого модуля Ethernet PNA - 023

Сетевой модуль «Ethernet» обеспечивает коммуникацию по протоколу Modbus-TCP. Использование канала связи Ethernet и протокола Modbus-TCP дает следующие преимущества:

- Высокая скорость работы
- Совместная работа различных протоколов в одной физической сети. Контроллеры Pixel могут работать в одной сети с персональными компьютерами и другими устройствами

Сетевой модуль «Ethernet» может:

- Работать со SCADA-системами, используя OPC-сервер, поддерживающий Modbus-TCP
- Осуществлять связь с другими контроллерами по сети Ethernet
- Работать в режиме ведущего («master») или ведомого («slave») устройства сети



Технические характеристики сетевого модуля Ethernet PNA - 023

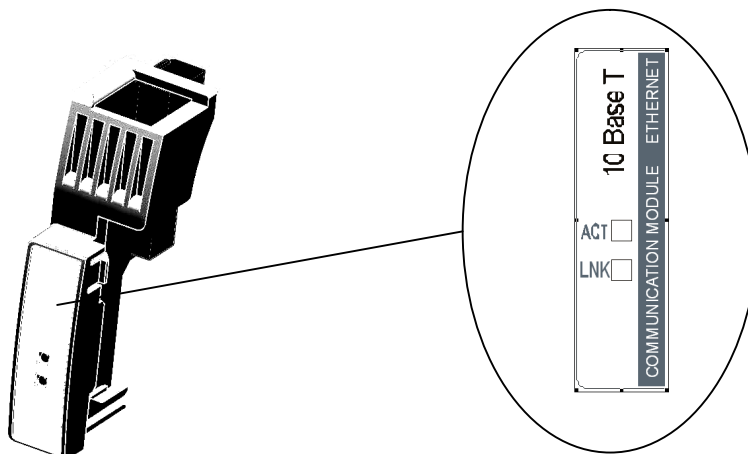
Наименование параметра	Значение
Скорость передачи данных	10 Мбит/с (10Base-T)
Протяженность линий связи	≤100м (экранированный кабель «витая пара» 5й категории)

Индикация сетевого модуля Ethernet PNA - 023

На корпусе сетевого модуля расположены два светодиода:

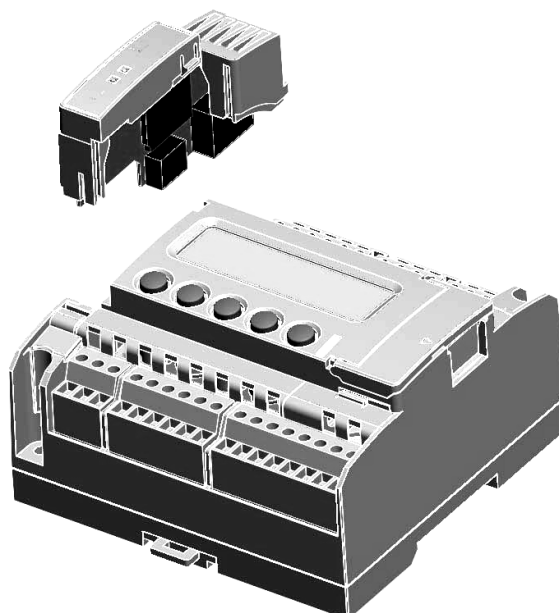
LNK – индикация наличия сети

ACT - индикация активности сети



Подключение сетевого модуля Ethernet PNA - 023

Установить сетевой модуль по направляющим в слот и задвинуть ее до щелчка



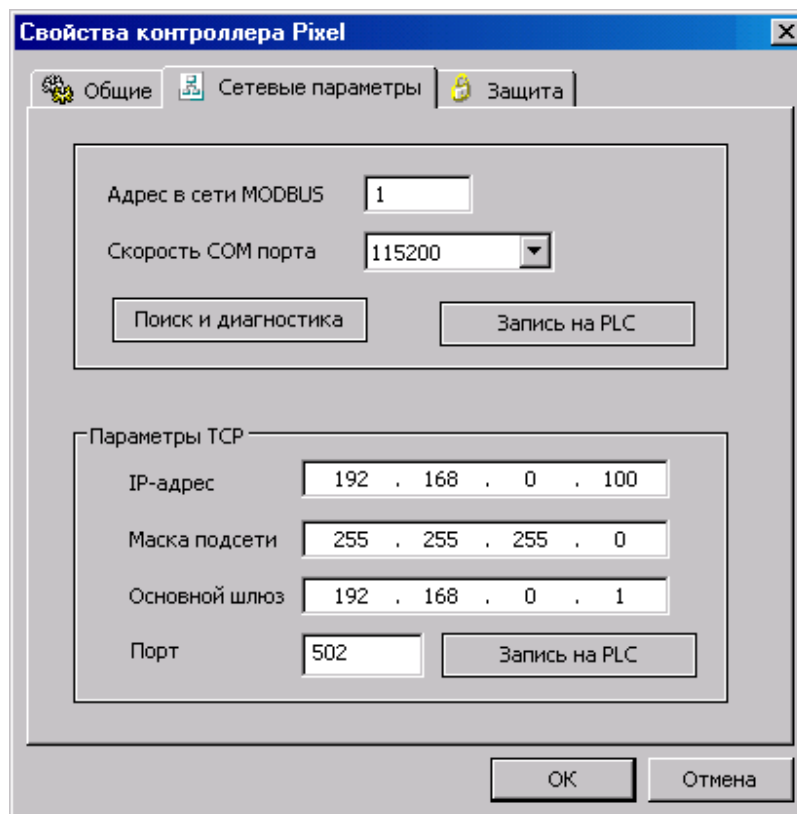
Быстрый Старт

Конфигурация контроллера в роли «Slave»

- Установить сетевой модуль в контроллер
- Проконтролировать работоспособность сетевого модуля из меню [Сервисного Режима](#). Для этого зайти в сервисный режим и выбрать меню «**Конфигурация**»→«**Сетевой модуль**». Если сетевая карта обнаружена и готова к работе, то в первой строчке меню отобразится ее тип: «**Ethernet**», и статус: «**Enable**»

```
Ethernet      Enable
IP-адрес
Маска подсети
Шлюз
```

- В «SMLogix» создать новый проект. В меню «**Свойства контроллера ...**» задать сетевые настройки TCP/IP, которые необходимо получить у администратора сети: **IP-адрес**, **Маску подсети**, **Основной шлюз**. Следует обратить внимание на адрес контроллера в сети Modbus, т.к. в протоколе Modbus-TCP помимо IP-адреса контроллера используется адрес сети Modbus



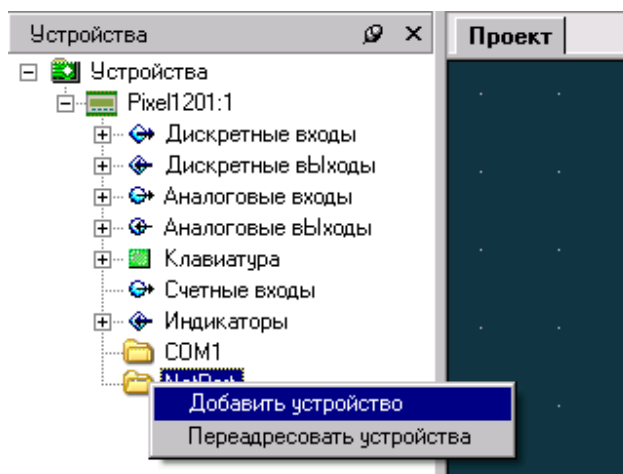
- После загрузки проекта из «SMLogix» Slave-контроллер готов к приему запросов по протоколу Modbus-TCP (через порт 502 протокола TCP-IP)

Конфигурация контроллера в роли «Master»

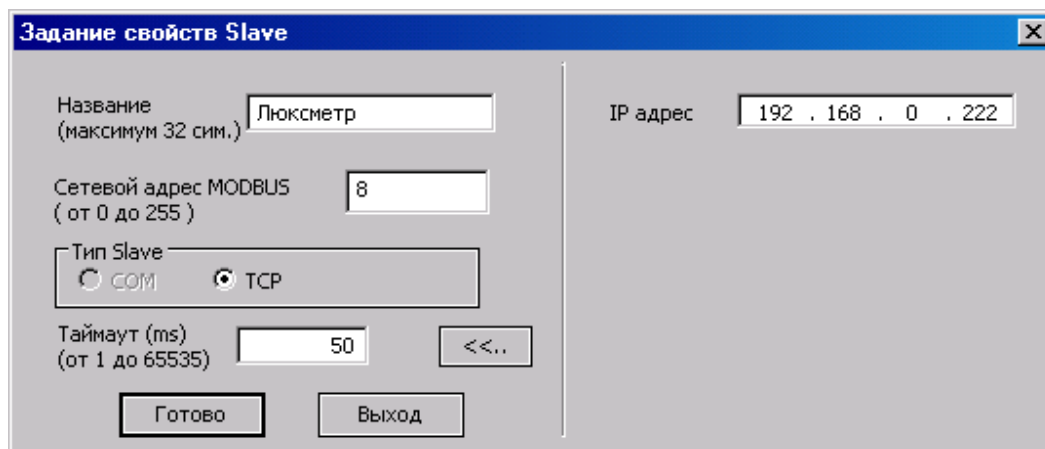
- Включить контроллер Pixel с подключенным сетевым модулем. Проконтролировать работоспособность сетевого модуля из меню Сервисного режима (см. аналогичный [пункт](#) при создании «слеива»)
- Настроить сетевые параметры мастера в меню «Свойства контроллера ...» проекта «SMLogix»

The image shows a Windows-style dialog box titled "Свойства контроллера Pixel". It has three tabs: "Общие", "Сетевые параметры", and "Защита". The "Сетевые параметры" tab is active. The dialog is divided into two main sections. The top section contains "Адрес в сети MODBUS" with a text box containing "1", and "Скорость COM порта" with a dropdown menu showing "115200". Below these are two buttons: "Поиск и диагностика" and "Запись на PLC". The bottom section is titled "Параметры TCP" and contains four rows of text boxes: "IP-адрес" (192 . 168 . 0 . 100), "Маска подсети" (255 . 255 . 255 . 0), "Основной шлюз" (192 . 168 . 0 . 1), and "Порт" (502). A "Запись на PLC" button is located to the right of the port field. At the bottom of the dialog are "ОК" and "Отмена" buttons.

- В дереве «Устройства» выбрать «NetPort», нажать правую кнопку мыши, при помощи меню «Создание устройства» создать устройство с пустой картой памяти или подключить на основе существующей карты памяти



- В меню «Задание свойств» необходимо
 - назвать подключаемое устройство
 - установить адрес в сети Modbus
 - установить требуемый таймаут (в зависимости от удаленности объектов и загруженности сети)
 - задать IP-адрес опрашиваемого устройства и его порт



В дереве «NetPort» появится новая ветка с названием устройства «Люксметр» и набором переменных. Эти переменные станут доступны для работы в проекте, как обычные блоки

- Подключить контроллер к сети Ethernet. При этом в случае исправности сети загорится светодиод «LNK»
- Создать рабочий проект и загрузить его в контроллер

Особенности реализации

Прежде чем передать данные, протокол TCP-IP устанавливает соединение между двумя контроллерами на время обмена данными. Когда обмен данными завершен, соединение разрывается. Сетевой модуль Ethernet контроллера Pixel поддерживает подключение только с одним контроллером в определенный момент времени. Т.е. контроллер не может одновременно поддерживать несколько подключений. Если требуется опросить контроллер из нескольких источников, то это необходимо делать последовательно, т.е. синхронизировать во времени процесс обращения к контроллеру. Для защиты от внезапных разрывов связи контроллер непрерывно отслеживает активность соединения. В случае отсутствия обмена данными в течение более чем 1.5 сек, контроллер автоматически закрывает соединение для возможности опроса из других источников.

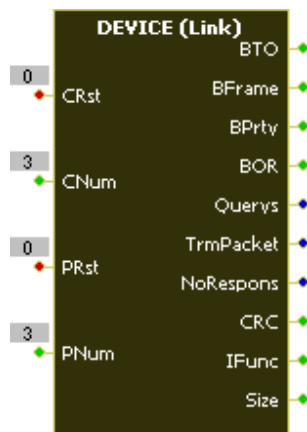
Предусмотрено создание проекта с наличием в одном проекте одновременно переменных Lonwork и ModBUS-TCP. Проект автоматически будет работать с переменными того сетевого модуля, который подключен в данный момент.

Статус сетевого модуля отображается в меню сервисного режима **«Конфигурация»**→**«Сетевой модуль»**.

Если нужно вывести контроллер в сеть Ethernet, то для этого достаточно подключить сетевой модуль «Ethernet» и через сервисное меню **«Конфигурация»**→**«Сетевой модуль»** настроить сетевые параметры. Все переменные, доступные через Modbus-RTU также будут доступны и через сетевой модуль в сети Ethernet.

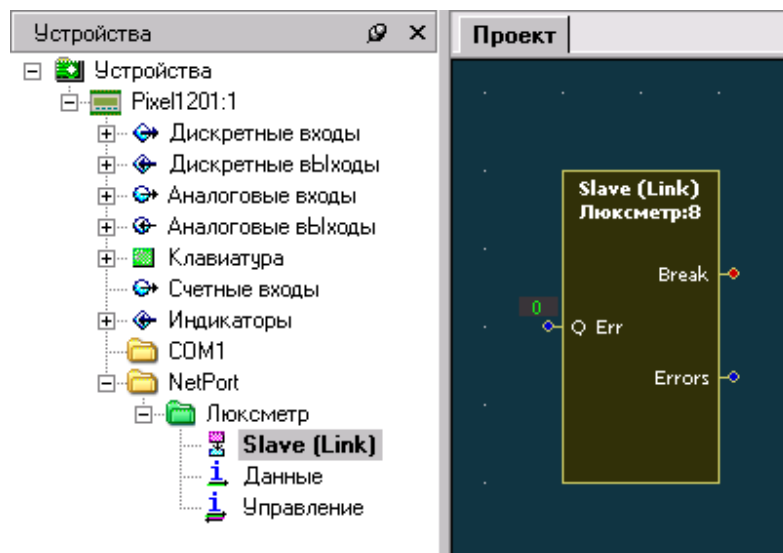
Следует помнить, что в протоколе Modbus-TCP устройство имеет два адреса: IP-адрес и стандартный Modbus-адрес. При создании сети необходимо помимо задания IP-адреса установить Modbus-адрес и проверить соответствие адресов в настройках Master-устройства сети.

Качество связи по сети можно проконтролировать программно, используя блок диагностики DEVICE(Link). На входах блока DEVICE(Link) «CNum» и «PNum» нужно установить номер протокола подключения, которое необходимо контролировать. «NetPort» – номер 3.



Состояние выходов	Режим «Master»	Режим «Slave»
Querys = 0 TrmPacket = 0	Сетевой модуль отсутствует	Состояние модуля в сервисном меню: «Enable» - отсутствие входных запросов от мастера «Disabled» - сетевой модуль подключен после включения питания контроллера. Необходимо перезапустить контроллер «Alarm» - потеря связи с модулем во время работы
Querys = 0 инкремент TrmPacket	Нет сети или в сети нет нужного «Slave»	–
Инкремент Querys и TrmPacket	Наличие связи	Наличие связи
Инкремент NoRespons	Наличие сбоев связи	–

Имеется возможность программной диагностики связи с конкретным устройством. Для этого необходимо воспользоваться блоком Slave(Link), расположенным во вкладке «NetPort» внутри карты памяти устройства:



Назначение Входов/Выходов блока Slave(Link):

- Вход «**Q Err**» – заданный уровень ошибок в линии, произошедших подряд, превышение которого вызовет сигнал Break
- Выход «**Break**» – превышение заданного уровня ошибок. Обнуление происходит при первой удачной посылке
- Выход «**Errors**» – текущее количество ошибок, произошедших подряд. Первая удачная посылка обнуляет значение

Возможные ошибки и трудности



Внимание! О назначении IP-адресов надо заранее договориться с администратором сети. В противном случае может потребоваться перезагрузить проект «мастера» в контроллер для замены опрашиваемых IP-адресов. Для обновления проекта можно воспользоваться Модулем Памяти. ([см. Раздел Сервисы МП](#))



Внимание! Контроллеру Pixel с сетевым модулем «Ethernet» присваивается статический IP-адрес и индивидуальный физический MAC-адрес (уникальный для каждого сетевого модуля). Для передачи пакетов в сети TCP/IP устройства используют таблицу соответствия физических MAC-адресов IP-адресам (определено протоколом TCP/IP). При замене сетевого модуля контроллер получит новый MAC-адрес, а IP-адрес останется прежним. По этой причине в некоторых случаях после замены сетевого модуля связь с контроллером может отсутствовать вплоть до исправления таблицы соответствия системным администратором

9.3 Сетевой модуль Lonworks PNA – 025

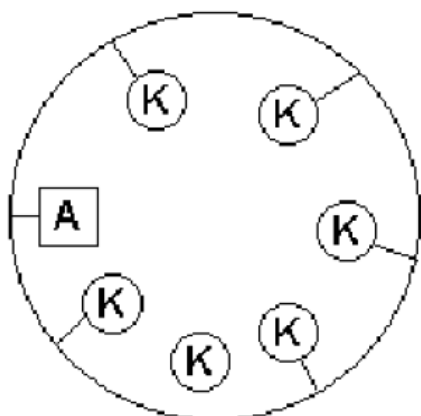
Общее описание сетевого модуля Lonworks PNA – 025

Сетевой модуль Lonworks PNA-025 позволяет подключить контроллер к сети LonWorks. Разработанная корпорацией «Echelon», технология LonWorks используется для систем автоматизации зданий, построения распределенных сетей управления на транспорте и технологических процессов промышленных предприятий.

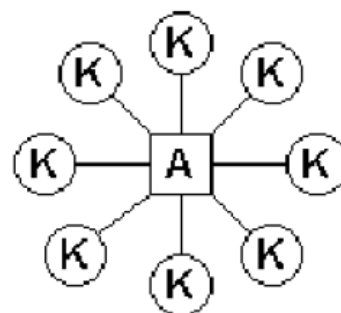
Основные преимущества технологии LonWorks:

- аппаратная совместимость, независимость от производителя оборудования
- стандартизация технологии
- поддержка гибкой сетевой структуры и большого количества узлов
- масштабируемость и простота технического обслуживания
- поддержка «произвольной топологии» (Free Topology) построения сети, которая позволяет комбинировать три стандартных типа топологии — шину, звезду и кольцо, что в свою очередь дает возможность построить управляющую сеть в соответствии с архитектурой здания

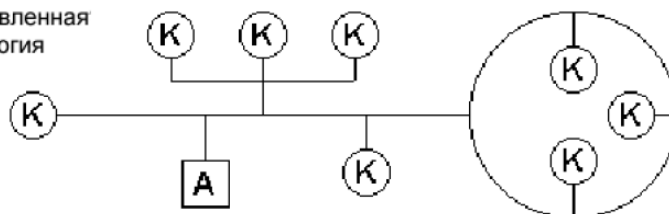
Кольцевая топология



Звездочная топология



Смешанная разветвленная топология



К – узлы сети; А – оконечная резисторная схема

В сети Lonworks:

- каждый узел выполняет функции управления – это сеть равноправных устройств
- Устройства непрерывно ожидают изменения своих входных данных и могут осуществить изменение выходных данных в произвольный момент времени
- Для передачи данных используются так называемые «сетевые переменные» — SNVT (Standard Network Variable Type)
- Сетевые переменные полностью определяют свойства элементов данных, включая единицы и диапазон измерения, количество знаков после запятой и т.д.
- Каждое устройство имеет определенный набор переменных
- Организация передачи данных производится путем установки связей между входными и выходными переменными
- Описание внешнего интерфейса узла, т.е. набора переменных можно получить непосредственно из контроллера или из файла описания переменных (файлы внешнего интерфейса имеют расширения *.xif)
- Для конфигурирования и настройки используется специальное программное обеспечение, например LonMaker
- Каждое устройство имеет уникальный 48-битный идентификатор (ID)

Технические характеристики сетевого модуля Lonworks PNA – 025

Наименование	Значение
Тип канала связи	Витая пара
Скорость передачи данных	78 кбит/с
Протяженность линий связи, не более	500м

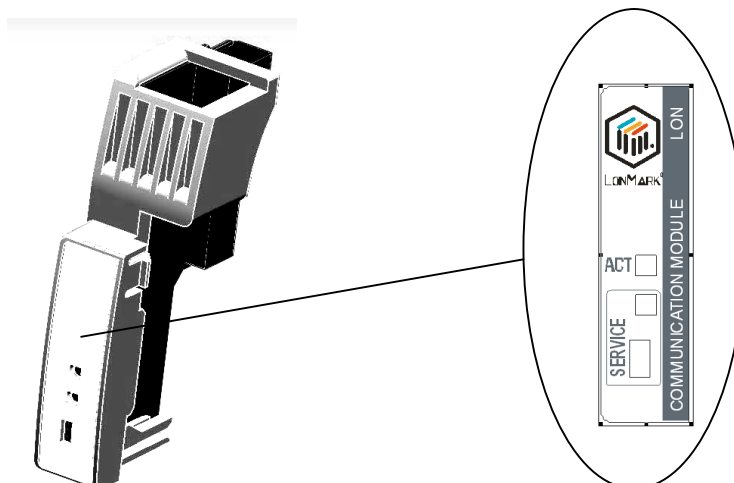
Аппаратной основой узла сети LonWorks является Neuron Chip. Он управляет всеми сетевыми функциями, а также решает определенные прикладные задачи.

Индикация сетевого модуля Lonworks PNA – 025

На корпусе сетевого модуля Lonworks PNA-025 расположены два светодиода и кнопка SERVICE, нажатие которой вызывает посылку в сеть сообщения, содержащего уникальный 48 – битный идентификатор Neuron Chip (Neuron ID). Эта информация используется для конфигурирования и управления узла.

ACT – индикация приема/передачи данных

SERVICE – индикация Сервиса, отображает состояние сетевого модуля:



Состояние сетевого модуля	Состояние светодиода «Service»
Без конфигурационных данных и без прикладной программы	Постоянно светится
Без конфигурационных данных, но с прикладной программой	Мигает
Полностью сконфигурированный	Не светится

Особенности реализации

Сетевой модуль Lonworks PNA-025 реализован на базе Neuron Chip FT-3150

Физический канал связи FTT–10A

Скорость канала передачи данных - 78 Kbit/s

Сетевой модуль Lonworks PNA-025 поддерживает 62 SNVT-переменных с фиксированным типом данных. Из них 26 переменных типа NVI (входных) и 34 – типа NVO (выходных). Описание формата представления SNVT-переменных можно найти на сайтах www.lonmark.org и www.echelon.com, либо на диске поддержки, если он входит в комплект поставки вашего контроллера.

Переменным Lon в среде программирования SMLogix присвоены такие же названия, что и в xif-файле шаблона Lon-устройства, за исключением сложных переменных размером более 4 байт (например, SNVT_time_stamp), которые представлены набором из 2-байтовых переменных.

Описание используемых переменных и их отображение в «SMLogix»:

Входные сетевые переменные (26 переменных)

Имя	SNVT тип	Отображение переменной в SMLogix	Тип
nviTemp1	SNVT_temp_p	SNVT_temp_p 1	int
nviTemp2	SNVT_temp_p	SNVT_temp_p 2	int
nviTemp3	SNVT_temp_p	SNVT_temp_p 3	int
nviTemp4	SNVT_temp_p	SNVT_temp_p 4	int
nviTemp5	SNVT_temp_p	SNVT_temp_p 5	int
nviTemp6	SNVT_temp_p	SNVT_temp_p 6	int
nviTemp7	SNVT_temp_p	SNVT_temp_p 7	int
nviSwitch1	SNVT_switch	SNVT_switch 1	int
nviSwitch2	SNVT_switch	SNVT_switch 2	int
nviSwitch3	SNVT_switch	SNVT_switch 3	int
nviSwitch4	SNVT_switch	SNVT_switch 4	int
nviSwitch5	SNVT_switch	SNVT_switch 5	int
nviSwitch6	SNVT_switch	SNVT_switch 6	int
nviSwitch7	SNVT_switch	SNVT_switch 7	int
nviPercent	SNVT_lev_percent	SNVT_lev_percent	int
nviSndHrtB	SNVT_time_sec	nviSndHrtB	int
NVUpdateRate	SNVT_time_sec	NVUpdateRate	int
nviFloat1	SNVT_temp_f	SNVT_temp_f 1	real
nviFloat2	SNVT_temp_f	SNVT_temp_f 2	real
nviFloat3	SNVT_temp_f	SNVT_temp_f 3	real
nviFloat4	SNVT_temp_f	SNVT_temp_f 4	real
nviFloat5	SNVT_temp_f	SNVT_temp_f 5	real
nviFloat6	SNVT_temp_f	SNVT_temp_f 6	real
nviFloat7	SNVT_temp_f	SNVT_temp_f 7	real
nviFloat8	SNVT_temp_f	SNVT_temp_f 8	real
nviTime	SNVT_time_stamp	Дата и время. Отображается 4 переменными: nviTime.Y – год nviTime.MD – старший байт месяц, младший байт год nviTime.HM – старший байт час, младший байт минуты nviTime.SW – старший байт секунды, младший байт событие сети Wink (при приеме команды Wink значение младшего байта 1 на интервал времени не менее 2 сек)	int int int int

Выходные сетевые переменные (34 переменные)

Имя	SNVT тип	Отображение переменной в SMLogix	Тип
nvoTemp1	SNVT_temp_p	SNVT_temp_p 1	int
nvoTemp2	SNVT_temp_p	SNVT_temp_p 2	int
nvoTemp3	SNVT_temp_p	SNVT_temp_p 3	int
nvoTemp4	SNVT_temp_p	SNVT_temp_p 4	int
nvoTemp5	SNVT_temp_p	SNVT_temp_p 5	int
nvoTemp6	SNVT_temp_p	SNVT_temp_p 6	int
nvoTemp7	SNVT_temp_p	SNVT_temp_p 7	int
nvoSwitch1	SNVT_switch	SNVT_switch 1	int
nvoSwitch2	SNVT_switch	SNVT_switch 2	int
nvoSwitch3	SNVT_switch	SNVT_switch 3	int
nvoSwitch4	SNVT_switch	SNVT_switch 4	int
nvoSwitch5	SNVT_switch	SNVT_switch 5	int
nvoSwitch6	SNVT_switch	SNVT_switch 6	int
nvoSwitch7	SNVT_switch	SNVT_switch 7	int
nvoSwitch8	SNVT_switch	SNVT_switch 8	int
nvoSwitch9	SNVT_switch	SNVT_switch 9	int
nvoSwitch10	SNVT_switch	SNVT_switch 10	int
nvoPercent1	SNVT_lev_percent	SNVT_lev_percent 1	int
nvoPercent2	SNVT_lev_percent	SNVT_lev_percent 2	int
nvoState1	SNVT_state	SNVT_state 1	int
nvoState2	SNVT_state	SNVT_state 2	int
nvoState3	SNVT_state	SNVT_state 3	int
nvoFloat1	SNVT_temp_f	SNVT_temp_f 1	real
nvoFloat2	SNVT_temp_f	SNVT_temp_f 2	real
nvoFloat3	SNVT_temp_f	SNVT_temp_f 3	real
nvoFloat4	SNVT_temp_f	SNVT_temp_f 4	real
nvoFloat5	SNVT_temp_f	SNVT_temp_f 5	real
nvoFloat6	SNVT_temp_f	SNVT_temp_f 6	real
nvoFloat7	SNVT_temp_f	SNVT_temp_f 7	real
nvoFloat8	SNVT_temp_f	SNVT_temp_f 8	real
nvoFloat9	SNVT_temp_f	SNVT_temp_f 9	real
nvoFloat10	SNVT_temp_f	SNVT_temp_f 10	real
nvoFloat11	SNVT_temp_f	SNVT_temp_f 11	real

Имя	SNVT тип	Отображение переменной в SMLogix	Тип
nvoTime	SNVT_time_stamp	Дата и время. Отображается 4 переменными: nviTime.Y – год nviTime.MD – старший байт месяц, младший байт год nviTime.HM – старший байт час, младший байт минуты nviTime.SW – старший байт секунды, младший байт событие сети Wink (при приеме команды Wink значение младшего байта 1 на интервал времени не менее 2 сек)	int int int int

В меню сервисного режима можно посмотреть идентификатор **Neuron ID** и состояние **State** контроллера. Для этого необходимо воспользоваться меню **«Конфигурация»**→**«Сетевой модуль»**.

Переменная **SndHrtBt** предписывает временной интервал отправки выходных переменных вне зависимости от их изменений. Т.е. если выходная переменная изменяется, то эти изменения отсылаются незамедлительно, а если она не изменяется, то её данные отсылаются с интервалом времени SndHrtBt.

Переменная **NVUpdateRate** – определяет временной интервал отправки изменившихся переменных. В случае изменения N переменных общее время выдачи их в сеть составит:

$$N * NVUpdateRate / \text{количество NVO переменных}$$

При NVUpdateRate равным нулю переменные не обновляются.

В сети LonWorks соединения могут быть с подтверждением и без подтверждения. Статистические данные по сетевому обмену LonWorks выводятся на блоке DEVICE (Link):

- Query - количество принятых переменных
- TrmPacket - количество отправленных переменных
- NoResponse - количество отправленных переменных, на которые не пришло подтверждение о приеме

Предусмотрено создание проекта с наличием в одном проекте одновременно Lonwork и ModBUS-TCP переменных. Проект работает с переменными того сетевого модуля, который подключен в данный момент.

Быстрый Старт

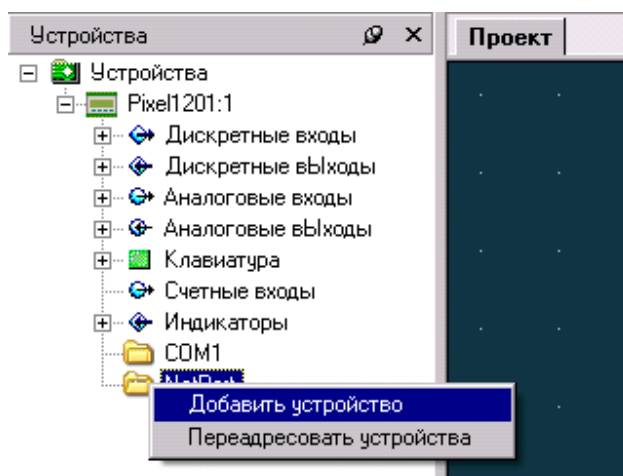
Для работы с сетью LonWorks и настройки сетевой карты необходимо ознакомиться с программным продуктом LonMaker.

Порядок действий:

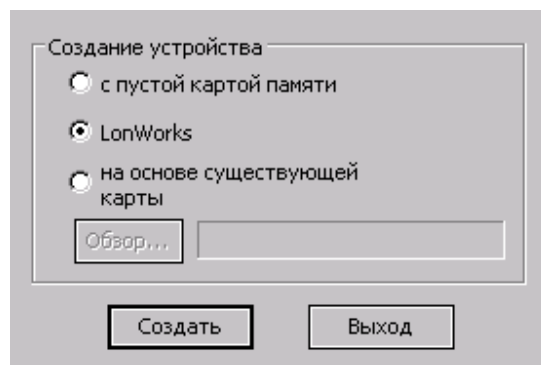
- Собрать контроллер с сетевым модулем «LON». (Аналогично [установке сетевого модуля «Ethernet»](#))
- Проверить работоспособность сетевого модуля. Для этого зайти в сервисный режим и выбрать меню «**Конфигурация**»→«**Сетевой модуль**». Если сетевой модуль обнаружен и готов к работе, то в первой строчке экрана отобразится его тип - «**LonWork**» и статус - «**Enable**». Во второй строчке отобразится состояние в сети – **State Online/Offline**

```
Lonwork      Enable
State        Online
Neuron ID
             0x04149F480200
```

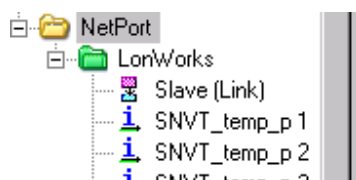
- Отсутствие статуса «**Enable**» означает, что контроллер не имеет возможности работать с сетью. В этом случае необходимо устранить неисправность сетевого модуля.(см. главу [Сетевой модуль](#))
- В дереве панели **Устройства** выбрать **NetPort**, нажать правую кнопку мыши



- выбрать пункт меню LonWorks:



- В дереве «**NetPort**» появится ветвь с названием **LonWorks** и набором SNVT-переменных. Эти переменные доступны для работы в проекте, как обычные Modbus-переменные:



- Загрузить проект в контроллер
- Подключить контроллер к сети Lonworks, идентифицировать в программе LonMaker, взяв описание переменных из прилагаемого xif-файла
- Задать необходимые значения переменных **NVUpdateRate** и **SndHrtBt**:
 - NVUpdateRate – интервал времени обновления выходных переменных по изменению значений
 - SndHrtBt – интервал времени обновления циклических переменных
- Сконфигурировать необходимые связи переменных
- Проверить наличие обмена по сети при помощи блока SLAVE (Link) аналогично сети Ethernet
- Наличие большого числа связей в сети, высокой частоты опроса - малого времени обновления NVUpdateRate и одновременного включения мониторинга большого количества переменных может вызвать ошибки передачи данных. В этом случае воспользуйтесь рекомендациями пункта «Возможные ошибки и трудности»

Возможные ошибки и трудности

В сети «Lon» контроллер обновляет свои переменные по изменению их значения или с определенным интервалом времени, задаваемым переменной SndHrtBt (тип SNVT_time_sec).

Если значение меняется у нескольких переменных одновременно, то обновление переменных происходит по очереди с интервалом времени NVUpdateRate (тип SNVT_time_sec).

При большом количестве связей переменных и малом интервале обновления NVUpdateRate на опрос переменных с помощью программы LonBrowser у сетевого модуля может не хватить производительности. Дело в том, что LonBrowser использует для мониторинга переменных периодические прямые сетевые запросы (Net Var Fetch) с сервисом "Запрос-Ответ". Это значительно увеличивает нагрузку в сети.

Поэтому при включении мониторинга всех переменных сетевой трафик возрастает - иногда даже критически. Для того чтобы уменьшить нагрузку сети, необходимо исключить из мониторинга несущественные переменные. Для этого следует организовывать мониторинг переменной в Browser'e при помощи связи с этой переменной. В свойствах переменной на закладке Monitor Options установить флажок "Bind this variable to the browser for ...". В этом случае при мониторинге обновление будет происходить именно с обновлением переменной (или с интервалом времени, задаваемым переменной SndHrtBt).

10. Сервисный режим

10.1 Описание

Сервисный режим (далее «CP») предназначен для обеспечения возможности управления функционированием контроллера, упрощения процедур диагностики и наладки контроллера.

Вызов сервисного режима (сервисное меню) осуществляется при одновременном нажатии комбинации кнопок «r » и «s » в любой момент времени работы контроллера.

После входа в сервисный режим на экране будет отображаться сервисное меню, а вся индикация прикладного проекта блокируется. На время работы в CP все действия по кнопкам не оказывают влияния на прикладной проект, который продолжает свою работу.

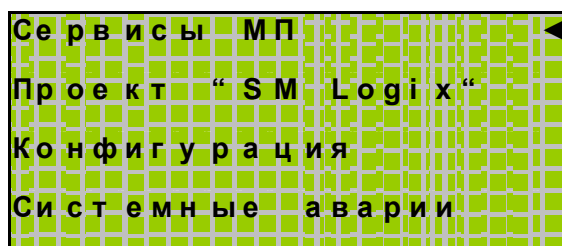
Возврат из меню CP осуществляется по кнопке «Esc» или автоматически по истечении 2 мин с момента последнего нажатия какой-либо кнопки.



Внимание! Нельзя использовать в прикладном проекте (программе SMLogix) комбинации кнопок «r » + «s » (одновременное нажатие), т.к. данная комбинация служит для входа в сервисный режим и для прикладного проекта блокируется

10.2 Навигация

Для навигации по меню CP используются кнопки: «Esc», «w», «r », «s » и «OK»:



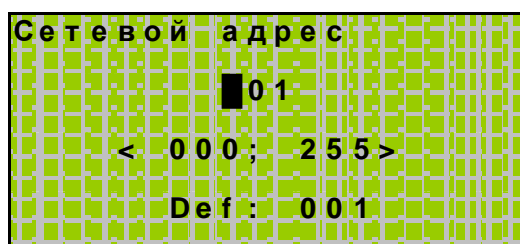
«r » «s » – Выбор текущего активного пункта меню. При этом напротив выбранного пункта меню справа устанавливается курсор – «◀»

«OK» – Переход в подменю или вход в редактирование параметра

«Esc» – Выход из подменю или отмена редактирования параметра. По нажатию кнопки на верхнем уровне меню CP происходит выход из CP

10.3 Редактирование

Для редактирования параметра необходимо навести курсор на выбранный параметр меню и подтвердить выбор нажатием кнопки «ОК». После этого осуществляется вход в редактирование. В общем виде редактирование выглядит следующим образом:



В верхней строке экрана отображается название параметра: «Сетевой адрес».

Ниже расположена строка редактирования параметра, мигающий курсор на текущем разряде переменной и текущее значение редактируемой переменной.

Ещё ниже отображается возможный диапазон значений, принимаемых переменной: от 000 до 255.

На самой нижней строке меню редактирования отображается начальное значение переменной, присваиваемое на заводе: «001».

Ввод или редактирование числа осуществляется поразрядно. Кнопки «w» – переход редактирования к нужному разряду. При каждом нажатии курсор редактирования перемещается на 1 позицию вправо. В случае, когда курсор занимает крайнее правое положение – младший разряд переменной, переход по следующему нажатию «w» произойдет к крайнему левому положению – в старший разряд редактируемой переменной.

Выбор вводимого в разряде символа осуществляется кнопками «r » - вверх, или «s » - вниз, последовательно из допустимого набора символов.

Доступный набор символов	Назначение
«0» «1» «2» «3» «4» «5» «6» «7» «8» «9»	Стандартный числовой набор символов
«.»	Разделение целой и дробной части вводимой переменной (для переменных типа «real»)
«-»	Задание отрицательного знака числа
«_»	Разделитель

Разделитель «_» после значащего числа подразумевает окончание строки редактирование, и символы, идущие после знака «_», отбрасываются. Например, при попытке присвоить параметру значение из строки редактирования «-34_5678» в качестве значения будет присвоено «-34».

Кнопка «ОК» - Ввод отредактированного значения. При этом каждый параметр при вводе проверяется на соответствие диапазону принимаемых значений. При попытке ввода числа, не попадающего в допустимый диапазон, редактируемый параметр не сохраняется.

Кнопка «Esc» - Отказ от редактирования с отменой изменений.

10.4 Содержание и назначение пунктов меню сервисного режима

Содержание пунктов меню различно у различных модификаций контроллеров Pixel. Для модификации Pixel – 12xx-xx-x имеется ограниченный набор сервисных настроек и функций при работе в меню CP по сравнению с модификацией Pixel – 25xx-xx-x.

Для работы с Модулем Памяти (МП) при необходимости сохранения прикладного проекта на МП или загрузки его в контроллер из МП можно воспользоваться меню [«Сервисы МП»](#). При этом для модификации Pixel – 12xx-xx-x доступна только функция загрузки прикладного проекта с ранее сохраненного МП на контроллере Pixel – 25xx-xx-x.

В меню **«Конфигурация»** доступны:

Версия ядра, серийный номер и модификация изделия, информация о состоянии сетевой карты и модуле памяти, настройки встроенного коммуникационного порта (RS485, COM1) и управление запросами «мастер» по этому порту для возможности загрузки проекта из «SMLogix» по RS485 в случае, если по этому порту работает «мастер» сети ModBus.

При помощи меню **«Питание»** можно диагностировать текущее состояние батареи, показатели внешнего («+24В») и внутреннего («+5В») источников питания.

При помощи меню [«Время и дата»](#) можно задать текущие дату и время в контроллере.

Меню **«Проект “SMLogix”**» позволяет произвести останов и запуск выполнения проекта, произвести полный перезапуск, проконтролировать реальный тик системы, а также позволяет задать вручную состояние входов и выходов контроллера Pixel независимо от состояния проекта (эмуляция входов/выходов).

Для отображения возникающих в процессе работы системных аварий в CP предусмотрен пункт меню **«Системные аварии»**. Более подробное описание возникающих системных аварий и работу с ними смотрите в разделе [«Системные аварии»](#)

Для восстановления хронологии событий и возникающих аварий в контроллере Pixel ведется системный журнал. Просмотр событий журнала доступен из меню CP [«Журнал»](#).



Внимание! Системный журнал доступен только при наличии подключенного модуля памяти.

10.5 Доступные функции меню сервисного режима

Набор доступных функций меню зависит от исполнения контроллера:

Функция	Назначение и пункт меню
Загрузка проекта, сохраненного на Модуль Памяти	<p>Имеется возможность загрузить прикладной проект, ранее сохраненный на МП, без помощи компьютера: «Сервисы МП» → «Загрузить с МП»</p> <p>Загрузка с расширенными возможностями: «Сервисы МП» → «Загрузить с выбором»</p>
Сохранение проекта на Модуль Памяти	<p>Имеется возможность сохранить прикладной проект контроллера для создания резервной копии или копирования без использования компьютера (Только Pixel – 25xx-xx-x): «Сервисы МП» → «Сохранить на МП»</p> <p>Сохранение с расширенными возможностями: «Сервисы МП» → «Сохранить с выбором»</p>
Просмотр версии ядра, серийного номера и модификации изделия	<p>«Конфигурация»</p>
Настройки порта Сом (RS485)	<p>«Конфигурация» → «СОМ-порт»</p>
Отключение запросов Master сети Modbus	<p>В случае необходимости загрузки проекта из «SMLogix» по RS485, если на этот порт сконфигурирован мастер сети ModBus, имеется возможность отключения/включения запросов по этому порту: «Конфигурация» → «СОМ-порт» → «Запросы Master»</p>
Подключение Модуля Памяти и контроль размера данных проекта	<p>Просмотр имеющегося в наличии объема памяти, подключение МП к проекту, текущий требуемый объем памяти: «Конфигурация» → «Модуль памяти»</p>
Контроль состояния Сетевого модуля и задание настроек сети	<p>«Конфигурация» → «Сетевой модуль»</p>

Функция	Назначение и пункт меню
Контроль питания	«Питание»
Установка Даты и Времени	«Время и дата»
Управление проектом	<p>Только Pixel – 25xx-xx-x</p> <p>«Проект “SMLogix”» → «Start» «Stop» ... «Real Tick, ms»</p> <p>Более подробное описание см. Проект “SMLogix”</p>
Управление состоянием входов и выходов	<p>Только Pixel – 25xx-xx-x</p> <p>Если загружен прикладной проект, имеется возможность задать вручную состояние входов и выходов Pixel независимо от состояния проекта (эмуляция входов/выходов).</p> <p>«Проект “SMLogix”» → «Управление I/O»</p> <p>Более подробное описание см. Проект «SMLogix»</p>
Контроль системных аварий	<p>Только Pixel – 25xx-xx-x</p> <p>Контроль возникающих в процессе работы системных аварий.</p> <p>«Системные аварии»</p> <p>Более подробное описание см. Системные аварии</p> <p>Для восстановления хронологии событий и возникающих аварий в модуле памяти ведется системный журнал.</p> <p>«Журнал»</p> <p>Более подробное описание см. Журнал</p>

10.6 Сервисы модуля памяти РММ

Описание

Помимо возможности хранения данных проекта, в контроллере предусмотрена функция сохранения и загрузки всего прикладного проекта из Модуля Памяти (МП), а также автоматическое ведение системного журнала на МП (см. [Журнал](#)).

Прикладной проект (программа «SMLogix») для контроллера Pixel функционально состоит из 3-х основных частей:

1. Исполняемая часть прикладной программы - схема из FBD-блоков
2. Сохраненные данные проекта (переменные, константы, уставки) в энергонезависимой памяти, доступные через FBD-блоки Array() и Eeprom()
3. Собственные сетевые настройки контроллера. К ним относятся: адрес и скорость работы по COM1, настройки сетевого модуля

Меню «**Сервисы МП**» содержит следующие необходимые для сохранения и загрузки прикладного проекта функции:

Наименование	Описание
Загрузить с МП	Вся имеющаяся на МП информация о прикладном проекте, за исключением настроек порта COM1 и Ethernet , будет загружена в контроллер
Сохранить на МП	Только Pixel – 25xx-xx-x Полное сохранение всего прикладного проекта и настроек COM1/Ethernet При сохранении проект, сохраненный на эту МП ранее, будет затёрт
Сохранить с выбором	Только Pixel – 25xx-xx-x Имеется возможность выбора, какие из 3-х частей прикладного проекта необходимо сохранить на МП
Загрузить с выбором	Имеется возможность выбора, какие из 3-х частей прикладного проекта необходимо загрузить в контроллер

При сохранении прикладного проекта на МП для последующей загрузки в другой контроллер необходимо в первую очередь учитывать размер данных, хранимых в FBD-блоках Array() и Eeprom().

Если суммарное количество данных в FBD-блоках Array() и Eeprom() превышает 256 байт, то часть данных в будут располагаться на МП.

Поэтому, в случае необходимости переноса такого проекта на несколько однотипных контроллеров Pixel необходимо для каждого контроллера создавать копию проекта на отдельном МП, поскольку данные каждого контроллера требуют размещения на собственном МП.

Если же суммарное количество данных в FBD-блоках Array() и Eeprom() менее 256 байт, то после загрузки прикладного проекта с Модуля Памяти сам Модуль Памяти можно извлечь из контроллера без ущерба для дальнейшей работы прикладного проекта (поскольку для работы не требуется внешней энергонезависимой памяти, достаточно имеющейся внутренней).

Для переноса такого проекта на несколько контроллеров не потребуется отдельного МП для каждого контроллера, достаточно одного, на котором переносится проект.

Точный размер энергонезависимой памяти, необходимый для FBD-блоков Array() и Eeprom(), можно проконтролировать в меню Сервисного Режима **«Конфигурация»** → **«Модуль памяти»** → **«Необх. FBD»**.

Быстрый старт

Одной из задач, которую приходится решать при работе с контроллером Pixel, является загрузка рабочего проекта (программы «SMLogix») в контроллер, находящийся на объекте или в несколько однотипных шкафов управления. Данную задачу можно решить при помощи Модуля Памяти (МП).

Для этого необходимо из контроллера с рабочим проектом (Pixel №1) скопировать проект на имеющийся МП, а затем перенести МП на контроллер, в который требуется загрузить данный проект (Pixel №2).



Примечание. Функция сохранения прикладного проекта на МП доступна только в контроллерах Pixel – 25xx-xx-x

При этом следует учитывать, что для переноса проекта из одного контроллера в другой необходимо:

Шаг 1. Сохранить проект из «Pixel №1», на Модуль Памяти. Для этого:

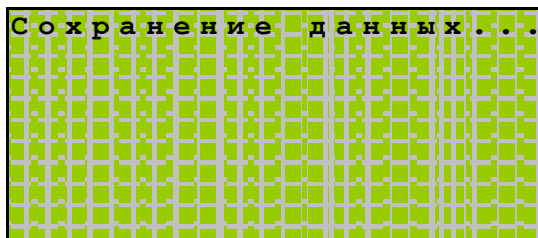
- Находясь в меню Сервисного Режима контроллера 1 выбрать пункт **«Сервисы МП»**. Вход в меню **«Сервисы МП»** осуществляется по нажатию кнопки «ОК»;
- в открывшемся подменю при помощи кнопок «г » «s » выбрать пункт **«Сохранить на МП»**:

```
Загрузить с МП
Сохранить на МП ◀
Загрузить с выбором
Сохранить с выбором
```

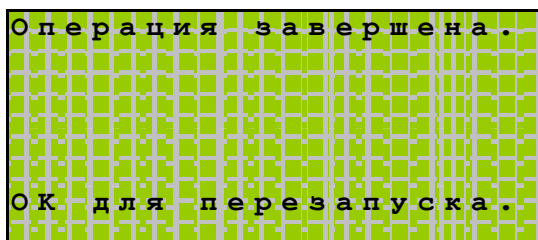
- появится предупреждение, что контроллер будет остановлен и не сможет выполнять функции управления объектом:

```
ВНИМАНИЕ!!!
Объект будет
остановлен.
ОК - далее, ESC - отмена
```

- если МП не установлен в слоте, то по нажатию на кнопку «ОК» ничего не будет происходить. Сохранение начнётся только после того, как МП будет установлен в слот и нажата кнопка «ОК»
- далее начнется сохранение информации. **Извлекать МП в процессе сохранения не следует!!!**



- после окончания процесса сохранения на экране отобразится сообщение:

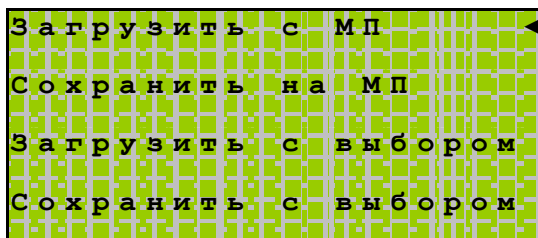


- МП с сохраненным проектом можно извлечь из слота контроллера
- по нажатию кнопки «ОК», контроллер будет перезапущен

В результате на МП сохранится копия прикладного проекта «Pixel №1». Теперь с данного МП можно загрузить прикладной проект (или его часть) в любой имеющийся в наличии контроллер Pixel без использования компьютера.

Шаг 2. Осуществить загрузку проекта в «Pixel №2». Для этого:

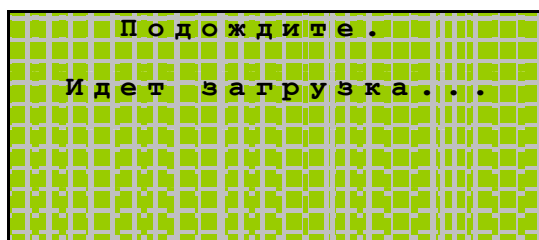
- вставить МП с сохраненным проектом в слот «Pixel №2». На экране автоматически отобразится подменю «Сервисы МП»:



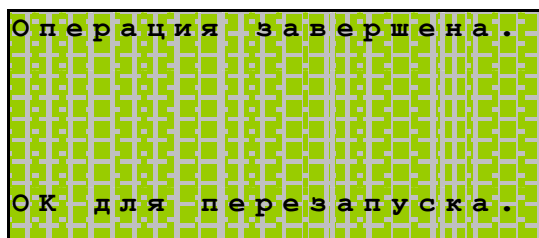
- при помощи кнопки «ОК» выбрать пункт «**Загрузить с МП**». Появится предупреждение, что контроллер будет остановлен и не сможет выполнять функции управления объектом:



- Загрузка производится по нажатию кнопки «ОК». **Вынимать МП в процессе загрузки проекта в контроллер не следует!!!**



- после окончания процесса загрузки на экране отобразится сообщение:



- по нажатию кнопки «ОК», контроллер будет перезапущен



Если суммарное количество данных в FBD-блоках в проекте превышает 256 байт, то для работы проекта необходимо оставить МП в слоте «Pixel №2»



Если после загрузки предполагается использовать МП с «Pixel №1», то для переноса проекта на «Pixel №2» нужно сохранять данные на дополнительном МП, используя пункт меню «Сохранить с выбором». (См. [«Расширенные возможности»](#))

10.6.1 Расширенные возможности

Пункт меню **«Сохранить с выбором»**

Данная функция позволяет сохранять по отдельности части прикладного проекта.

- Находясь в меню Сервисного Режима (SR), выбрать пункт **«Сервисы МП»**. Вход в меню **«Сервисы МП»** осуществляется по нажатию кнопки «OK»
- в открывшемся подменю при помощи кнопок «r » «s » выбрать пункт **«Сохранить с выбором»**
- при помощи кнопок «r » «s » и «OK» задать, какие из частей проекта сохранять на МП

```
Начать сохранение
Проект Сохр
Настройки сети Нет◀
Уставки, данные Сохр
```

- При нажатии «OK» на пункте **«Начать сохранение»**, если выбрано сохранение проекта и контроллер выполняет прикладной проект, то появится предупреждение, что объект будет остановлен:

```
ВНИМАНИЕ!!!
Объект будет
остановлен.
OK - далее, ESC - отмена
```

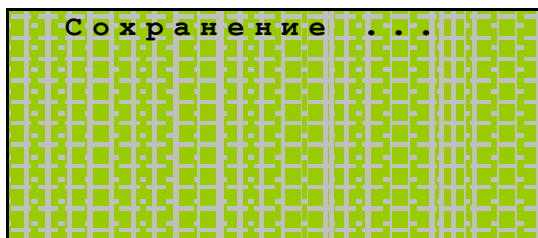
- При нажатии «OK» отобразится следующее сообщение:

```
Вставьте МП для
создания "МП-проект"
или нажмите > для
сохр. на данный МП на
```

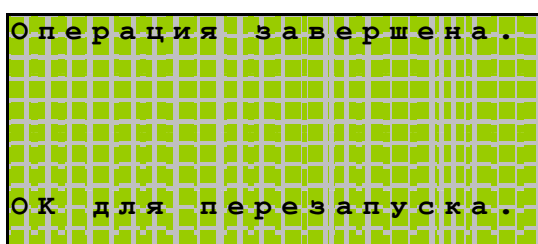
- Вставьте другой МП или нажмите «w» для сохранения



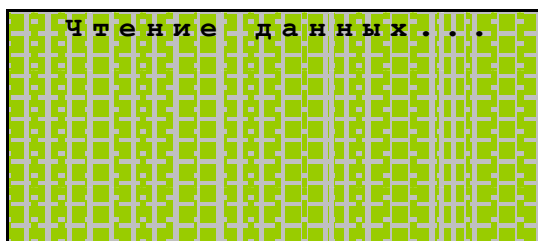
После нажатия кнопки «w» начнется сохранение информации на исходный МП. Дождитесь сообщения об окончании сохранения. Вынимать МП в процессе сохранения проекта на МП не следует!!!:



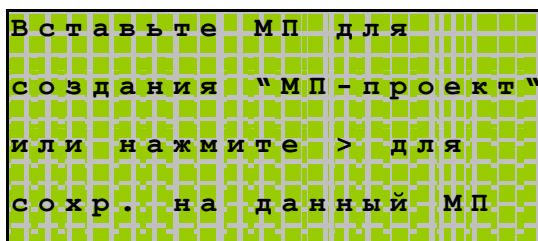
- По окончании сохранения контроллер отобразит сообщение:



- Если проект содержит *«Уставки, данные»* и выбрано их сохранение, контроллер сначала произведет чтение этих данных из исходного МП:



а затем предложит выбрать, сохранять проект на исходный МП или подключить другой МП, который планируется подключить к другому контроллеру:



- Если необходимо сделать копию проекта, которая будет использоваться на другом контроллере, и проекту требуется более 256 байт данных ARRAY/EEPROM, то нужно сохранить проект на дополнительный МП, который будет подключен к этому контроллеру

Естественно, только в случае, если планируется сохранить работоспособность исходного проекта, т.к. обоим контроллерам требуется МП для нормальной работы.

В этом случае, после появления сообщения:

Вставьте МП для
создания "МП-проект"
или нажмите > для
сохр. на данный МП на

- Необходимо извлечь исходный МП и установить новый.
- Процесс автоматического сохранения данных начнется сразу после установки нужного МП в слот:

Сохранение ...

Дождитесь сообщения об окончании сохранения.



Вынимать МП в процессе сохранения проекта на МП не следует!!!

- По окончании сохранения контроллер предложит вернуть исходный МП:

Вставьте исходный МП

- После замены МП на исходный, контроллер выйдет из системного меню
- Если исходный МП устанавливать не требуется, перезапустите контроллер

- В случае, если процесс сохранения проекта с данными ARRAY/EEPROM запущен на исходном контроллере, а МП, содержащий эти данные, не подключен к контроллеру, контроллер выдаст сообщение с требованием:

```
Исходный МП не
обнаружен. Вставьте
исходный МП или
ESC для выхода
```

Примечание. Исходным МП для контроллера является модуль, содержащий данные ARRAY/EEPROM, используемые в процессе работы контроллера, проект которого требуется скопировать.

После обнаружения исходного МП контроллер произведет чтение данных для подготовки их к копированию:

```
Чтение данных...
```

и предложит выбрать, на какой МП сохранить проект:

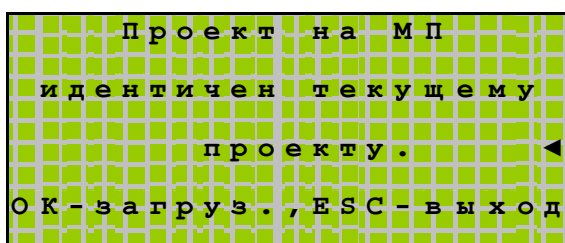
```
Нажмите > если
хотите сохранить на
данный МП или
вставьте другой МП.
```

Дальнейшие действия аналогичны описанным ранее.

Пункт меню «**Загрузить с выбором**»

Данная функция позволяет загрузить по отдельности части прикладного проекта.

- Находясь в меню Сервисного Режима (SR), выбрать пункт «**Сервисы МП**». Вход в меню «**Сервисы МП**» осуществляется по нажатию кнопки «ОК»
- в открывшемся подменю при помощи кнопок «r » «s » выбрать пункт «**Загрузить с выбором**»
- В случае если проект на МП не отличается от проекта на контроллере, отобразится сообщение:



```
Проект на МП
идентичен текущему
проекту. ◀
ОК-загруз., ESC-выход
```

- при помощи кнопок «r » «s » и «ОК» задать, какие из частей проекта загружать на контроллер из МП



```
Начать загрузку
Проект Загр
Настройки сети Нет◀
Уставки, данные Нет
```

Примечание. Если по нажатию кнопки «ОК» выбранная часть проекта из состояния «**Нет**» не меняется на «**Загр**», значит, данная часть проекта отсутствует на МП

- загрузка проекта осуществляется по нажатию «ОК» на пункте «**Начать загрузку**»
- Если в контроллере выполняется проект, то контроллер выдаст предупреждение:



```
ВНИМАНИЕ!!!
Объект будет
остановлен.
ОК-далее, ESC-отмена
```




Необходимо убедиться, что останов программы не приведет к аварийной ситуации на объекте и только после этого нажать кнопку «ОК» для выполнения загрузки нового проекта или обновления конфигурации

- При повторном нажатии кнопки «ОК» происходит остановка исполняемой программы (Если в контроллере имеется прикладной проект), и начинается загрузка данных в контроллер:

```
      Подождите .  
Идет загрузка . . .
```



Вынимать МП в процессе загрузки проекта в контроллер не следует!!!

- Дождитесь сообщения об окончании загрузки:

```
Загрузка завершена .  
  
ОК для запуска .
```

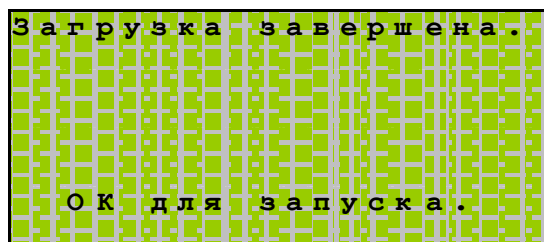
- Если установлена загрузка “уставки, данные” и они хранятся на другом МП, то отобразится сообщение:

```
Загрузка с данного  
      МП завершена .  
  
Вставьте “МП-данные”
```

- В случае неверно установленного МП отобразится сообщение:

```
Ошибка!!! На данном  
      МП нужен проект  
не обнаружен!!!  
  
Извлеките МП!
```


- После установки нужного МП, дождитесь сообщения об окончании загрузки:



```
Загрузка завершена.  
ОК для запуска.
```

- загруженный проект стартует по нажатию кнопки «ОК» или по сбросу питания

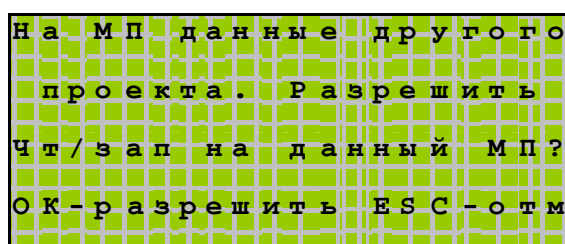
Перед стартом проекта проверяется наличие достаточного места на МП для хранения данных, уставок вновь загруженного проекта. Если места недостаточно, то на экране отобразится следующий диалог:



```
! Мало места на МП!  
На МП имеется проект  
ОК - удалить его с МП  
ESC - работать без МП.
```

Если нажать кнопку «ОК», то проект будет удален с МП и освободившееся место будет использовано для хранения данных и уставок. Если нажать кнопку «ESC», то обращения на запись/чтение к МП будут заблокированы и проект сможет использовать только 256 байт внутренней энергонезависимой памяти для хранения уставок и данных.

При работе контроллер Pixel сохраняет информацию об используемом МП и если пользователь установит другой МП, то на экране может появиться надпись:



```
На МП данные другого  
проекта. Разрешить  
чт/зап на данный МП?  
ОК - разрешить ESC - отм
```

Если Вы хотите использовать данный МП в работе, нажмите кнопку «ОК». Если Вы нажмете кнопку «ESC», то МП становится заблокированным и запись/чтение возможна только с использованием внутренней энергонезависимой памяти размером 256 байт. Если Вы в процессе работы захотите разблокировать МП и начать работать с ним, то Вам необходимо выполнить действия по разблокированию МП.

10.7 Проект «SMLogix»

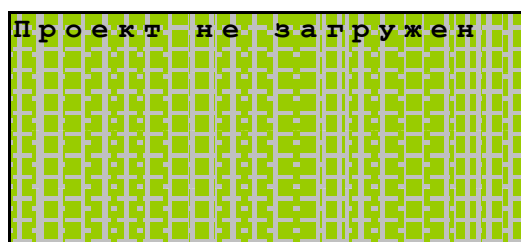
Общие сведения

В контроллере Pixel – 25xx-xx-x доступны функции управления прикладным проектом.

Данные функции доступны из меню «*Проект “SMLogix”*».

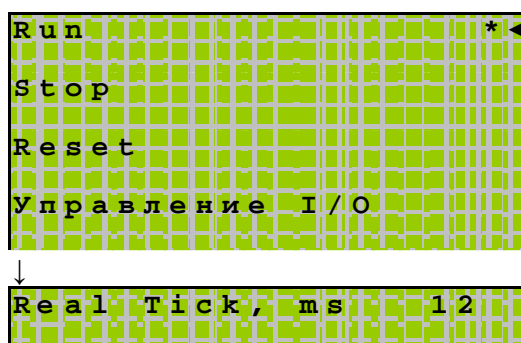


При входе в меню в случае, когда прикладной проект не загружен в памяти контроллера, на дисплее отобразится сообщение:

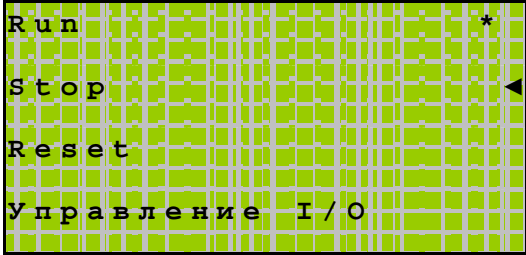


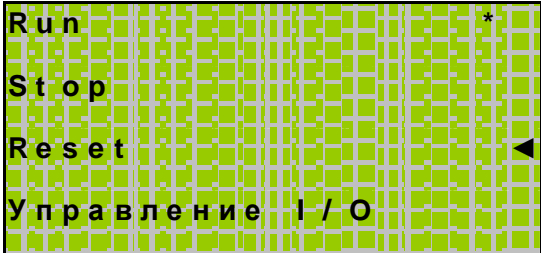

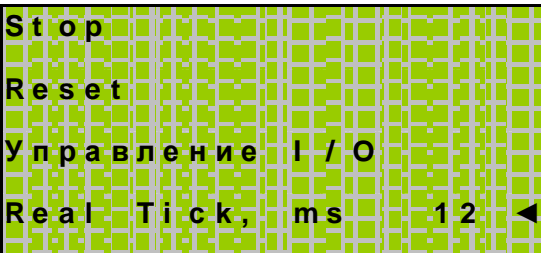
и функции управления прикладным проектом в этом случае не доступны.

При наличии проекта в памяти контроллера после входа в режим «*Проект “SMLogix”*» на дисплее отобразится:



и станут доступны следующие функции управления проектом:

Функция	Назначение и описание
Run	<p>Рабочее состояние проекта. Проект запущен, FBD – программа отрабатывается.</p>
Stop	<p>Останов прикладного проекта. Для останова выполняемого проекта наведите курсор на пункт меню Stop:</p>  <p>Нажмите кнопку «ОК». Выполнение проекта при этом будет остановлено:</p>  <p>Для запуска проекта перейдите к меню Run. Запуск осуществляется по нажатию кнопки «ОК». При этом выполнение проекта будет продолжено.</p> <p>Примечание. Проект автоматически переходит в состояние Run после сброса по питанию.</p>

Функция	Назначение и описание
<p>Reset</p>	<p>Перезапуск прикладного проекта.</p> <p>Для перезапуска выполняемого проекта наведите курсор на пункт меню Reset:</p>  <p>Нажмите кнопку «ОК». При этом на дисплее появится предупреждение:</p>  <p>Для перезапуска проекта произвести подтверждение нажатием кнопки «ОК». При этом произойдет полный перезапуск контроллера.</p>
<p>Управление I/O</p> <p>Real Tick, ms</p>	<p>Режим ручного управления входами/выходами контроллера. Более подробно смотрите в разделе «Управление I/O»</p> <p>В данном режиме в реальном времени отображается тик системы – время выполнения (в миллисекундах) одного программного цикла:</p> 

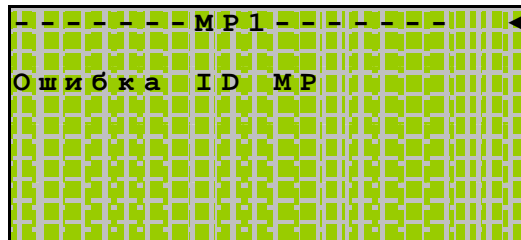
10.8 Управление I/O

Только для контроллера Pixel – 25xx-xx-x.

После загрузки прикладного проекта в контроллере Pixel становится доступна функция ручного управления аппаратными входами/выходами.

В этом случае в меню «**Проект “SMLogix”**» → «**Управление I/O**» будет сконфигурировано соответствующее меню для управления аппаратными входами/выходами контроллера и MP, подключенных к шине расширения.

Перед началом управления IO MP убедитесь, что системная шина проинициализирована успешно. Для этого войдите в меню системные аварии. В случае если MP не проинициализирован по причине того что в шине расширения установлен неверный MP, то в меню системные аварии отобразится авария «**Ошибка ID MP**». Пример меню системные аварии в этом случае выглядит следующим образом:

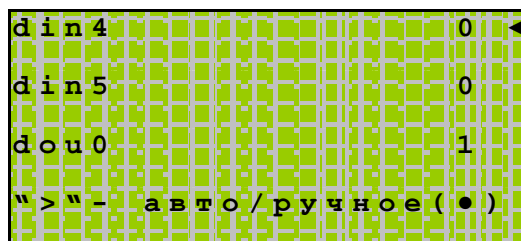


Если системная шина не инициализировалась (один или большее количество MP имеют аварию «Ошибка ID MP»), то управление IO будет носить «виртуальный характер». Это означает, что IO для данного модуля будут изменяться только в проекте, но не будут меняться физически на модулях.

После загрузки прикладного проекта состояние каждого входа/выхода может быть переведено в режим ручного управления, когда состояние фиксируется требуемым значением. Для этого необходимо перевести выбранный вход или выход в режим ручного управления следующим образом:

1. В меню «**Проект “SMLogix”**» → «**Управление I/O**» выбрать требуемый модуль, например основной «**Контроллер**»

При входе в модуль на экране отобразится доступный набор аппаратных входов/выходов:



2. Навести курсор на вход или выход, состоянием которого требуется управлять, и перевести в ручной режим по нажатию «w»

При этом напротив выбранного пункта установится символ «●» - переведено в режим ручного управления, и состояние выбранного входа или выхода фиксируется.

```
din4      0
din5      0
dou0      1 ●
">" - авто/ручное (●)
```

3. Задать состояние выбранного вх/вых из меню редактирования.
«OK» - вход в меню редактирования.

```
dou0
      █
      < 0;1 >
      ручное управление
```

4. «OK» - ввод отредактированного значения
«Esc» - оставить предыдущее значение
5. Отключение режима ручного управления осуществляется повторным нажатием «w». При этом символ «●» - ручное управление, погаснет:

```
din4      0
din5      0
dou0      1 ◀
">" - авто/ручное (●)
```

а при входе в режим редактирования отобразится:

```
dou0
      1
      < 0;1 >
      авто
```

Редактирование состояния переменной станет недоступно.



Внимание! Режим ручного управления входами/выходами для всех модулей автоматически отключается после загрузки проекта или сброса по питанию.

10.9 Конфигурация

Общие сведения

В меню Сервисного режима (CP) **«Конфигурация»** доступны следующие функции: Версия ядра, серийный номер и модификация изделия, информация о состоянии сетевой карты и модуле памяти, настройки порта Com (RS485) и управление запросами мастер по этому порту для возможности загрузки проекта из «SMLogix» по RS485 в случае, если по этому порту работает мастер сети ModBus.

Вход в меню CP осуществляется при одновременном нажатии комбинации кнопок «r » и «s ».

Информация об изделии

В меню **«Конфигурация»** содержится информация о текущей версии ПО продукта (ядро), серийный номер и модификация изделия:

```
Ядро:      03.238.006.В
С/Н:      0000000777
Модиф. изд: 2502-00-0
СОМ-порт
```

Данная информация требуется для обращения в техническую поддержку.

Модуль памяти (МП) РММ

Для хранения данных проекта, таких как уставки, константы или различные переменные, в «SMLogix» предусмотрены блоки сохранения EEPROM и ARRAY.

При помощи этих блоков данные в проекте могут быть записаны или прочитаны из энергонезависимой памяти контроллера Pixel.

В меню **«Модуль памяти»** содержится информация о доступном объеме энергонезависимой памяти контроллера Pixel.

Каждый контроллер имеет в распоряжении 256 байт внутренней энергонезависимой памяти EEPROM, доступной для хранения пользовательских данных проекта.

В случае, когда проекту требуется больший объем данных, имеется возможность подключить к контроллеру Pixel внешний Модуль Памяти (МП).

Это позволяет увеличить объем хранения данных до 250 Кб, а также получить в свое распоряжение такие функции, как сохранение и загрузка прикладного проекта и системный журнал (набор функций ограничен для контроллера Pixel – 12xx-xx-x).

Проконтролировать текущий доступный и требуемый в проекте объем данных можно из меню **«Конфигурация»** → **«Модуль памяти»**.

При входе в меню отобразится информация о внутреннем EEPROM, и о текущем состоянии модуля памяти (включен/выключен).

Для нормальной работы проекта объем данных, необходимый для блоков сохранения EEPROM и ARRAY (Необх. FBD), не должен превышать объем памяти модуля.

Для работоспособного проекта в меню «Модуль памяти» отобразится:

МП не установлен:

```
Внутренний EEPROM
Объем памяти:      256
Необх. FBD:       50
Разрешено чтение/зп.
```

МП установлен:

```
Внешний EEPROM
Объем памяти: 257792
Необх. FBD:   50
Разрешено чтение/зп.
```

Если необходимый для работы блоков сохранения объем памяти превышает доступный:

```
Внутренний EEPROM ◀
Объем памяти:      256
Необх. FVD:       350
Разрешено чтение / зп
```

то возникает авария «Переполнение EEPROM». (См. [«Системные аварии»](#)) Для того чтобы устранить аварию, необходимо обеспечить требуемый для работы проекта объем данных EEPROM – подключить внешний МП.



Примечание. В случае использования проекта с МП и объемом данных EEPROM/ARRAY больше 256 байт рекомендуется располагать самые критичные и необходимые данные по младшим адресам в пределах 0...255, т.к. в случае удаления МП данные по адресам свыше 255 будут недоступны.

При использовании МП следует убедиться, что разрешена работа с этим МП, - в нижней строчке экрана имеется соответствующая надпись.

Если МП содержит сохраненный ранее проект или уставки и данные от другого проекта, и, после соответствующего предупреждения от использования данного МП отказались (см. [«Сервисы модуля памяти»](#)), на дисплее в меню «Конфигурация» → «Модуль памяти» отобразится:

```
Внешний EEPROM Выкл
Объем памяти:      256
Необх. FVD        73691
Разрешить работу МП ◀
```

Это означает, что МП заблокирован, для работы используется только 256 байт внутренней памяти EEPROM. В этом случае также возникает авария **«Переполнение EEPROM»**. Для того чтобы устранить аварию, необходимо обеспечить необходимый для работы проекта объем данных EEPROM.

Для этого нужно одно из предложенных действий:

1. установить МП
2. заменить имеющийся МП на аналогичный свободный
3. через меню «Разрешить работу МП» разрешить использовать в проекте имеющийся МП
4. уменьшить необходимый для работы проекта объём данных EEPROM путем доработки проекта

При этом, при попытке подключения МП через меню «Разрешить работу МП», контроллер выдаст соответствующее предупреждение:

```
На МП данные другого
проекта. Разрешить
чт/зап на данный МП?
ОК-разрешить ESC-отм
```

или

```
!Мало места на МП!
На МП имеется проект
ОК-удалить его с МП
ESC-работать без МП
```

В случае подтверждения, все находящиеся на МП данные будут стерты. После этого, если объема МП для проекта достаточно, авария устраняется, работа блоков сохранения EEPROM и ARRAY в проекте будет восстановлена.

В случае нажатия кнопки «ESC», МП будет заблокирован и информация на нем будет недоступна для записи/чтения. При этом находящиеся на МП данные (Другой сохраненный проект или его данные) останутся без изменений.

Сетевой модуль PNA

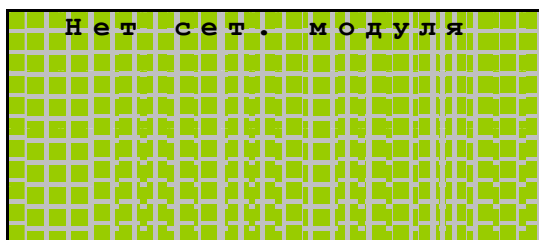
Контроллер Pixel поддерживает работу с сетевыми модулями типов Ethernet и Lonworks.

Проконтролировать тип подключенного сетевого модуля, его состояние и настроить сетевые параметры можно при помощи меню Сервисного Режима (CR) **«Конфигурация»** → **«Сетевой модуль»**.

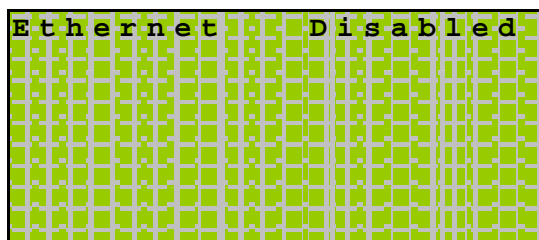
Вход в меню CR осуществляется при одновременном нажатии комбинации кнопок «r » и «s ». Выключения или останова контроллера не требуется.

При входе в меню **«Сетевой модуль»** на дисплее отобразится следующая информация:

- если CM не обнаружен:



- если CM был подключен к работающему контроллеру после включения питания, то в меню отобразится тип обнаруженного модуля и его текущее состояние:



При этом работа с сетевым модулем заблокирована и требуется сброс контроллера для инициализации CM

- если CM установлен до включения питания контроллера, то для работы с обнаруженным модулем станут доступными дополнительные пункты меню **«Сетевой модуль»**
- Содержание меню **«Сетевой модуль»** зависит от типа модуля установленного в слоте

- Для модуля «Ethernet» через меню сервисного режима можно задать вручную сетевые настройки: IP-адрес, маску подсети и основной шлюз

```
E t h e r n e t      E n a b l e
I P - а д р е с
М а с к а  п о д с е т и
Ш л ю з
```



```
П о р т      5 0 2
```

- Если CM типа Ethernet был идентифицирован при включении питания, но в процессе работы с ним была потеряна связь – в строке статуса отобразится «Alarm»:

```
                A l a r m
I P - а д р е с
М а с к а  п о д с е т и
Ш л ю з
```



```
П о р т      5 0 2
```

- Для модуля типа Lonworks доступна информация о Neuron ID и State контроллера:

```
L o n w o r k      E n a b l e
S t a t e          O n l i n e
N e u r o n  I D
                0 x 0 4 1 4 9 F 4 8 0 2 0 0
```

- Возможные статусы CM:
 - «Enable» – CM обнаружен при включении питания, и контроллер работает с ним
 - «Disabled» – CM данного типа определилась после включения, произошла его идентификация, но для работы требуется произвести процесс инициализации CM
 - «Alarm» - CM был обнаружен при включении питания и запущен, но в процессе работы связь с ним оборвалась или произошел сбой

- Если CM Lonworks был идентифицирован при включении питания, но в процессе работы с ним была потеряна связь – в строке статуса отобразится «Alarm»:

```
Alarm
state      Online
Neuron ID
0x04149F480200
```

- Если в состоянии «Alarm» подключить модуль с типом, который был идентифицирован при включении питания, то статус модуля изменится на «Enable». Работа в сети продолжится. Если подключить другой тип модуля, чем был при включении питания, контроллер выведет обнаруженный тип модуля со статусом «Disabled». Работа с модулем не поддерживается до следующего полного сброса питания:

```
Ethernet  Disabled
state      Online
Neuron ID
0x04149F480200
```

Настройки порта Сом (RS-485)

Для настройки параметров порта Сом (RS485) в Сервисном режиме (CP) контроллера Pixel предусмотрен пункт меню «**СОМ-порт**».

Меню «**Конфигурация**» → «**СОМ-порт**».

```
Ядро:      03.001.000.С
С/Н:      0000000777
Модиф. изд: 2502-00-0
СОМ-порт ◀
```

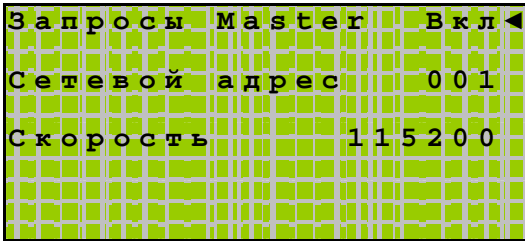
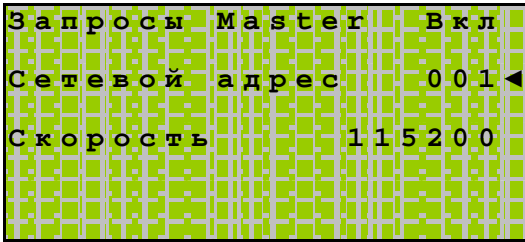
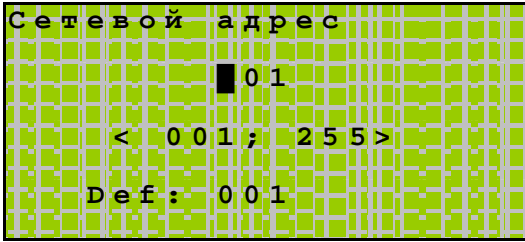
Для настройки доступны следующие параметры:

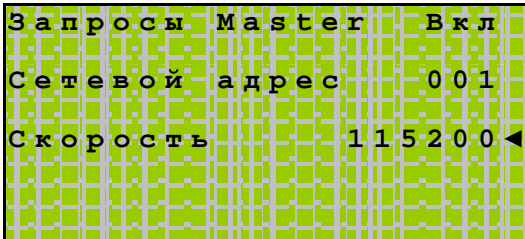
Контроллер Pixel – 12xx-xx-x:

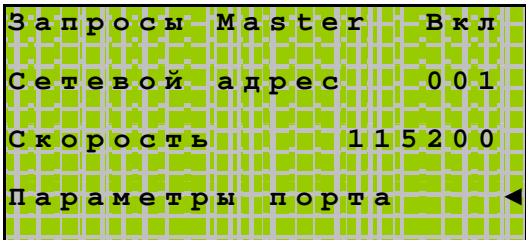
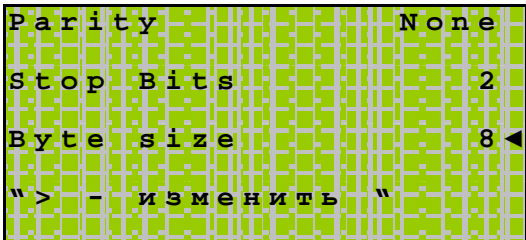
```
Запросы Master Вкл ◀
Сетевой адрес 001
Скорость      115200
```

Контроллер Pixel – 25xx-xx-x:

```
Запросы Master Вкл ◀
Сетевой адрес 001
Скорость      115200
Параметры порта
```

Функция	Назначение и описание
<p>Запросы Master</p>	<p>Для загрузки проекта SMLogix и коммуникации в сети ModBus в контроллере Pixel используется один и тот же порт Com (RS485). В случае конфигурации на этот порт запросов Master, загрузка проектов из SMLogix затруднительна.</p> <p>Для возможности загрузки прикладной программы запросы мастер необходимо отключить.</p>  <p>«OK» - отключение/включение запросов Master</p>
<p>Сетевой адрес</p>	<p>Задание сетевого адреса ModBus может быть произведено как с помощью SMLogix, так и из CP в меню «Сетевой адрес»:</p>  <p>Задания Сетевого адреса производится в стандартном меню редактирования CP.</p> <p>«OK» - вход в редактирование сетевого адреса.</p>  <p>«OK» - ввод отредактированного значения – выход без сохранения изменений.</p> <p>«Esc» - отказ от редактирования</p>

Функция	Назначение и описание
Скорость	<p>Задание скорости порта при обращении по сети ModBus может быть произведено как с помощью SMLogix, так и из CP в меню «Скорость»</p>  <p>«ОК» - изменение скорости.</p> <p>По каждому нажатию «ОК» происходит изменение скорости.</p> <p>Выбирается из стандартного поддерживаемого набора скоростей по кругу:</p> <p>«115200» - «76800» - «57600» - «38400» - «28800» - «19200» - «14400» - «9600» - «4800»</p>

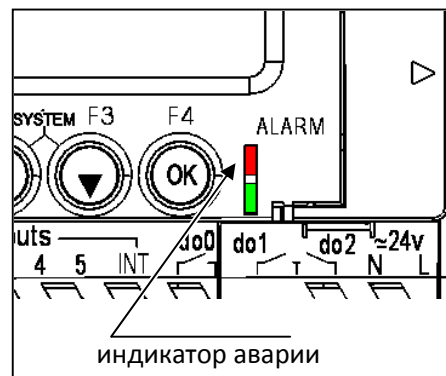
Функция	Назначение и описание
<p>Параметры порта</p>	<p><i>Только в контроллере Pixel – 25xx-xx-x.</i></p> <p>Задание дополнительных параметров порта COM: Меню «Конфигурация»→«COM-порт»→ →«Параметры порта».</p>  <p>«ОК» - вход в меню редактирования параметров.</p> <p>В качестве дополнительных параметров задается стандартный набор настроек COM (Аналогично настройкам в SMLogix), - паритет, количество стоповых и информационных бит.</p> <p>Настройки по-умолчанию:</p>  <p>«w» - изменение требуемого параметра.</p> <p>По каждому нажатию «w» происходит изменение в пределах стандартного поддерживаемого набора настроек.</p>

10.10 Системные аварии

Описание

Для обеспечения контроля надежной работы и упрощения диагностики, а также для удобства обнаружения, предотвращения и устранения возможных неисправностей и исключения ошибочных ситуаций при работе контроллера Pixel предусмотрена система контроля аварийных ситуаций и оповещение пользователя об их возникновении.

Для визуального оповещения о возникновении аварийной ситуации на лицевой стороне корпуса предусмотрен индикатор аварий – красный аварийный светодиод.



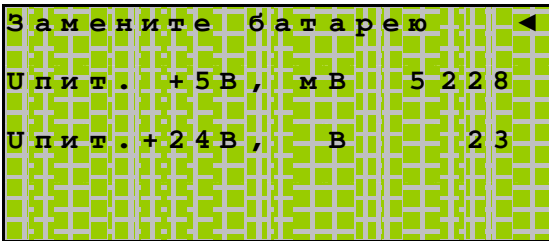
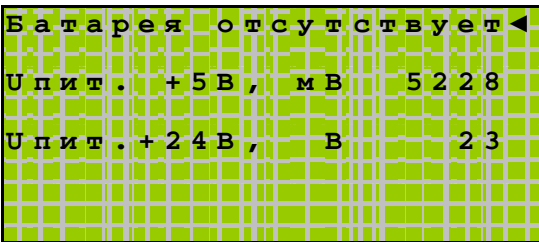
В зависимости от исполнения в контроллере Pixel предусмотрено различное количество выявляемых аварийных ситуаций и различные способы обнаружения аварий, их обработки и отключения.

Возникновение аварий вызывает срабатывание красного аварийного светодиода. Диод начинает часто мигать.

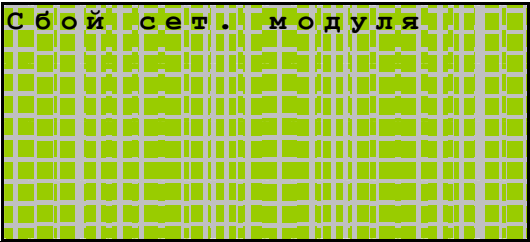
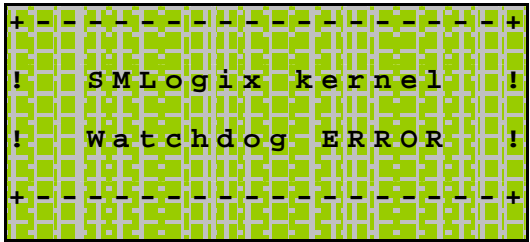
После устранения возникшей аварии диод либо автоматически гаснет (контроллер Pixel – 12xx-xx-x), либо для этого требуется сбросить аварию при помощи специального менеджера аварий в меню «**Системные аварии**» (контроллер Pixel – 25xx-xx-x).

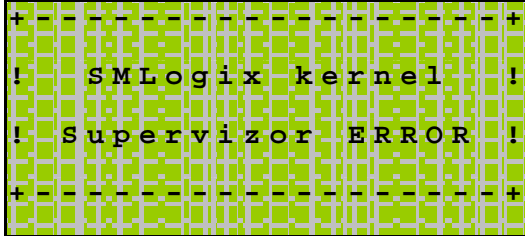
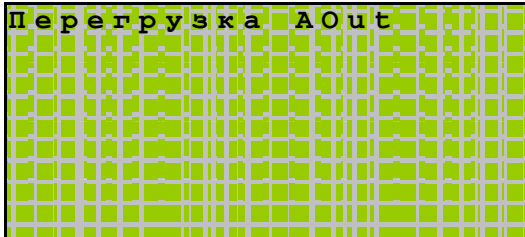
Список аварий

В контроллере, в зависимости от модификации, предусмотрен следующий набор контролируемых аварийных ситуаций:

Наименование	Описание и способы устранения аварий
Разряд батареи	<p>В процессе работы контроллера ведется контроль напряжения батареи питания. В случае разряда батареи ниже порога 2,2В возникает авария «Разряд батареи». Проконтролировать напряжение батареи можно следующим образом:</p> <ol style="list-style-type: none"> 1. Находясь в СР, выбрать пункт «Питание» 2. Если батарея разряжена, на дисплее появится надпись «Замените батарею», аварийный диод при этом мигает:  <p>Если батарея отсутствует:</p>  <p>Если батарея в норме (индикация напряжения батареи), авария «Разряд батареи» не активна.</p> <p>В контроллере Pixel – 25xx-xx-x сброс аварийной индикации производится из меню «Системные аварии» после замены батареи на исправную</p>

Наименование	Описание и способы устранения аварий
Переполнение EEPROM	<p>Авария возникает в случае, когда требуемый для работы прикладной программы объем памяти превышает имеющийся в наличии. Проконтролировать доступный и требуемый объем можно следующим образом:</p> <ol style="list-style-type: none"> 1. Находясь в CP, при помощи кнопок «Г », «S » и «OK» выбрать меню «Конфигурация» → «Модуль памяти» 2. Убедиться, что имеющийся МП обеспечивает необходимый для работы проекта объем данных EEPROM, в противном случае возникнет авария: <div data-bbox="762 763 1289 1003" data-label="Code-Block"> <pre> Внешний EEPROM Объём памяти: 65023 Необх. FVD 73691 Разрешено чтение / зп </pre> </div> 3. Убедиться, что разрешена работа с МП – в нижней строчке экрана соответствующая надпись <p>Если МП содержит сохраненный ранее проект или уставки и данные другого проекта, и, после соответствующего предупреждения от использования данного МП отказались, на дисплее отобразится:</p> <div data-bbox="762 1317 1289 1556" data-label="Code-Block"> <pre> Внешний EEPROM Выкл Объём памяти: 256 Необх. FVD 73691 Разрешить работу МП </pre> </div> <p>Для того чтобы устранить аварию «Переполнение EEPROM», необходимо обеспечить необходимый для работы проекта объем данных EEPROM. Для этого нужно либо заменить имеющийся МП на аналогичный свободный, либо через меню «Разрешить работу МП» разрешить использовать в проекте имеющийся МП.</p> <p>В случае подтверждения все имеющиеся на МП данные будут стерты. После этого, если имеющегося объема МП для проекта достаточно, авария устраняется</p>

Наименование	Описание и способы устранения аварий
<p>Ошибка сетевого модуля</p>	<p>Убедитесь в наличии Сетевого модуля (СМ): находясь в СР, при помощи кнопок «Г », «S » и «ОК» выбрать меню «Конфигурация» → «Сетевой модуль».</p> <p>В контроллере Pixel – 25xx-xx-x сброс аварийной индикации производится из меню «Системные аварии», после выключения и последующего включения контроллера.</p> 
<p>Срабатывание watchdog</p>	<p>При срабатывании watchdog на дисплее отобразится:</p>  <p>Для устранения данной аварии необходимо отключить питание и батарею от контроллера на время более 3с.</p> <p>В контроллере Pixel – 25xx-xx-x сброс аварийной индикации производится из меню «Системные аварии».</p> <p><i>Watchdog – это «сторожевой таймер», следящий за работой программы внутри контроллера. В случае возникновения неустраняемых проблем (из-за помехи или из-за неисправности) «сторожевой таймер» либо автоматически перезапускает контроллер, либо останавливает его работу, переводя выходы в безопасное состояние</i></p>

Наименование	Описание и способы устранения аварий
<p>Ошибка внутреннего супервизора</p>	<p>При возникновении ошибки внутреннего супервизора на дисплее отобразится:</p>  <p>Возникновение данной ошибки свидетельствует о неисправности контроллера или может быть связано с неисправным МП. Для устранения данной аварии необходимо извлечь МП или отключить питание контроллера на время более 3с.</p> <p>В контроллере Pixel – 25xx-xx-x сброс аварийной индикации производится из меню «Системные аварии»</p>
<p>Перегрузка аналоговых выходов</p>	<p>Только в контроллере Pixel – 25xx-xx-x</p> <p>Авария возникает в случае короткого замыкания аналогового выхода или превышения допустимого тока нагрузки.</p> <p>При этом работа обоих аналоговых выходов блокируется до момента устранения перегрузки.</p>  <p>Устранение аварии происходит автоматически при устранении перегрузки, а сброс аварийной индикации производится из меню «Системные аварии»</p>

Наименование	Описание и способы устранения аварий
<p>Превышение напряжения питания</p>	<p>Только в контроллере Pixel – 25xx-xx-x</p> <p>Авария возникает в случае превышения напряжения питания выше верхнего допустимого значения.</p> <p>Проконтролировать напряжение питания можно следующим образом:</p> <p>Находясь в СР, выберите пункт «Питание»</p> <p>Убедитесь, что напряжение питания «Упит.+24В» не превышает указанного в технических характеристиках:</p>  <p>Сброс аварийной индикации производится из меню «Системные аварии» после устранения причин аварии</p>
<p>Пониженное напряжение питания</p>	<p>Только в контроллере Pixel – 25xx-xx-x</p> <p>Авария возникает в случае понижения напряжения питания ниже нижнего допустимого значения.</p> <p>Проконтролировать напряжение питания можно следующим образом:</p> <p>Находясь в СР, выберите пункт «Питание»</p> <p>Убедитесь, что напряжение питания «Упит.+24В» не ниже указанного в технических характеристиках:</p>  <p>Сброс аварийной индикации производится из меню «Системные аварии» после устранения причин аварии</p>

Наименование	Описание и способы устранения аварий
Превышение времени системного цикла программы	<i>Только в контроллере Pixel – 25xx-xx-x</i> Авария возникает в случае постоянного превышения времени системного цикла значения 1000 мс. Сброс аварийной индикации производится из меню «Системные аварии» после устранения причин аварии

Сброс аварий и аварийной индикации

В контроллере Pixel – 12xx-xx-x сброс аварий и отключение аварийной индикации происходит автоматически сразу после устранения аварии. Таким образом, наличие аварийной индикации свидетельствует о наличии активной аварии в настоящий момент времени.

В контроллере Pixel – 25xx-xx-x сброс аварий также происходит автоматически, а отключение аварийной индикации производится в специальном меню обработки аварий при помощи менеджера аварий – меню **«Системные аварии»**. Наличие аварийной индикации в этом случае свидетельствует либо о наличии активной аварии в настоящий момент времени, либо об однократном (кратковременном) возникновении аварийной ситуации в процессе работы. Более подробно разобраться в этом поможет менеджер аварий в меню **«Системные аварии»**.

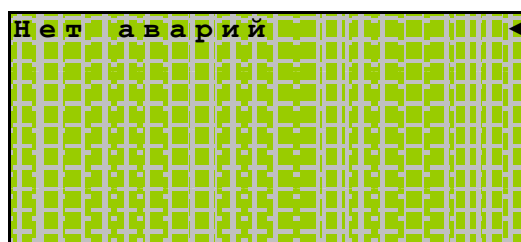
10.11 Меню «Системные аварии»

В контроллере Pixel – 25xx-xx-x для регистрации происходящих в процессе работы контроллера аварийных ситуаций в СР предусмотрено специальное меню **«Системные аварии»**.

Все возникающие в процессе работы контроллера аварии регистрируются в меню «Системные аварии» и могут быть доступны для просмотра и обработки с целью надлежащего корректного устранения аварий и их последствий, а также анализа причин их возникновения.

При наличии подключенного МП все возникающие в процессе работы аварии, время и дата их возникновения заносятся в Журнал.

При входе в меню **«Системные аварии»** в случае отсутствия аварий на дисплее отобразится:




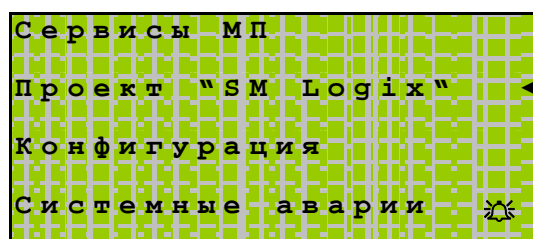
В момент возникновения новой аварии менеджер аварий инициализирует создание соответствующего ей пункта в меню **«Системные аварии»**.


Менеджер присваивает аварии статус **«Активно»** и подключает аварийную индикацию – включается частое мигание аварийного диода.



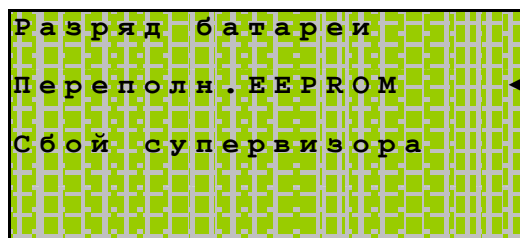
Внимание! После включения аварийной индикации управление работой красного светодиода из прикладного проекта блокируется, и он переходит под управление внутреннего менеджера аварий

О наличии не устраненных активных аварий сигнализирует значок «» напротив пункта **«Системные аварии»**.



Если причина аварии самоустраняется (однократная или редко возникающая перегрузка), аварийная индикация не выключается, статус аварии **«Активно»** сохраняется. Значок «» напротив пункта **«Системные аварии»** отключается.

Для окончательного отключения аварийной индикации необходимо редактировать статус аварии из меню сервисного режима. Статус каждой аварии может быть изменен в меню **«Системные аварии»**. Для этого необходимо из списка имеющихся аварий выбрать аварию, статус которой нужно изменить:



«ОК» - вход в редактирование статуса выбранной аварии.

Первоначально после возникновения авария имеет статус **«Активно»**:




Красный светодиод аварийной индикации – режим частого мигания.

Для отключения аварийной индикации необходимо перевести статус аварии в состояние **«Подтверждено»**:



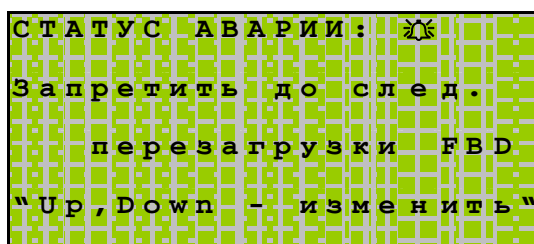
Если на момент подтверждения причина аварии устранена, то запись об аварии удаляется из меню **«Системные аварии»**. Аварийная индикация отключается (Если нет других аварий со статусом **«Активно»**).

Если причина аварии не устранена в настоящий момент времени, авария из меню не удаляется. О наличии такой аварии может сигнализировать «»



Аварии присваивается статус **«Подтверждено»**. Аварийная индикация при этом не отключается, аварийный светодиод переходит в режим редкого мигания (Если нет других аварий со статусом **«Активно»**). Авария может быть удалена из меню повторным подтверждением после устранения причины аварии.

Если по каким-либо причинам авария не может быть устранена в текущий момент времени или ее устранение отложено, а аварийную индикацию данной аварии нужно отключить для контроля возникновения других аварий, то статус аварии может быть переведен в состояние запрета активности:



При этом авария из меню не удаляется, а аварийная индикация отключается (Если нет других аварий со статусом **«Активно»** или **«Подтверждено»**).



Примечание. После загрузки прикладной программы с использованием компьютера или Модуля Памяти все имеющиеся аварии сбрасываются, статусы обнуляются



Внимание! Аварии, находящиеся в состоянии запрета активности или в состоянии **«Подтверждено»**, вновь перейдут в состояние **«Активно»** после загрузки, если их причина не была устранена к моменту загрузки

10.12 Напряжение питания контроллера

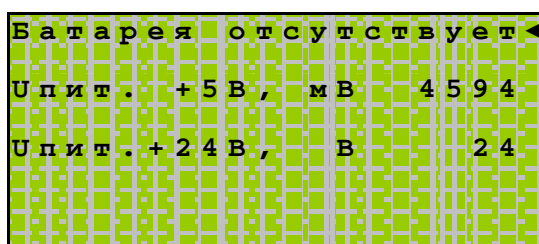
В процессе работы ведется непрерывный контроль напряжения **батареи**, уровень напряжения питания всего контроллера «**Упит. +24В**» и внутреннее питание процессорного модуля «**Упит. +5В**».

В случае, если уровень напряжения батареи или внешнего питания не соответствует требуемым, возникает соответствующая авария (см. раздел «Системные аварии»).

Просмотреть состояние напряжений можно при помощи меню Сервисного режима (СР) «**Питание**». Для этого, находясь в СР, с помощью кнопок «r » «s » подведите курсор на пункт меню «**Питание**» и нажмите кнопку «ОК». Вход в СР осуществляется при одновременном нажатии комбинации кнопок «r » и «s ».

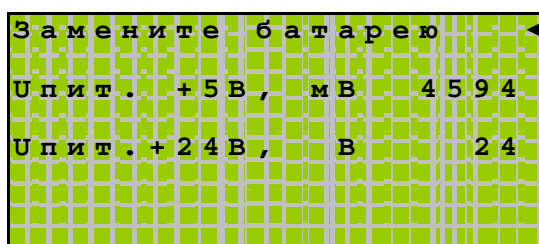
В зависимости от состояния батареи, на дисплее отобразится следующая информация:

1. Если батарея отсутствует:



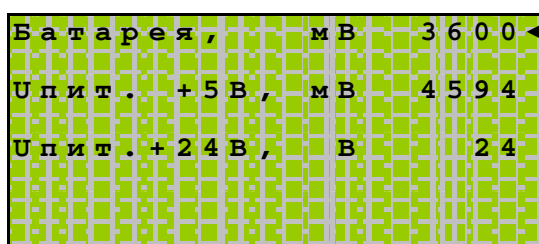
```
Батарея отсутствует ◀
Упит. +5В, мВ 4594
Упит. +24В, В 24
```

2. Если батарея разряжена:



```
Замените батарею ◀
Упит. +5В, мВ 4594
Упит. +24В, В 24
```

3. Если батарея в норме:

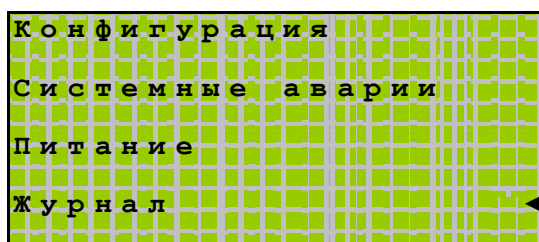


```
Батарея, мВ 3600 ◀
Упит. +5В, мВ 4594
Упит. +24В, В 24
```

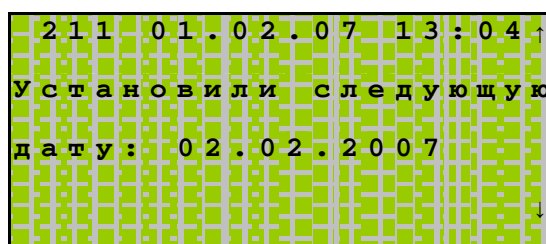
10.13 Журнал

В контроллере Pixel – 25xx-xx-x при наличии подключенного МП автоматически ведется журнал системных событий. Под журнал зарезервирован объем 4КБ на внешнем МП, и журнал может содержать до 250 записей различных событий. События сохраняются последовательно. В случае заполнения журнала полностью, более новые события вытесняют самые старые.

Для просмотра событий журнала предназначен пункт меню СР **«Журнал»**:



При входе в меню **«Журнал»** на дисплее контроллера отобразится самая новая запись:



Запись содержит порядковый номер события в списке, дату и время регистрации события его описание и дополнительную вспомогательную информацию.

«s » - переход к более ранним записям, «r » - переход к более поздним записям.

В контроллере Pixel предусмотрены следующие события, которые автоматически заносятся в журнал:

1. **«Включено питание»** – заносится при каждом включении питания после выключения на время более чем 3 секунды
2. **«Разряд батареи»**. Если питание батареи снизится до 2.2В, то возникает соответствующая авария и производится запись в журнал
3. **«Неисправность по 24В»**. Вышла из строя линия мониторинга питания +24В
4. **«Провал питания +24В»**. Пропало напряжение питания контроллера на время от 100 микросекунд до 2х секунд
5. **«Неисправность по 5В»**. Вышла из строя линия мониторинга питания +5В
6. **«Провал питания +5В»**. Пропало напряжение питания +5В на время больше 2х миллисекунд
7. **«Watchdog в СВ»**. Сработал сторожевой таймер в супервизоре. Если обнаружено такое событие, обратитесь в техническую поддержку
8. **«Установили следующую дату»**. Событие заносится каждый раз, когда в контроллере производится смена даты в часах реального времени (через меню **«Время и дата»** или через блок **«SetDate»** в «SMLogix»)
9. **«Установили следующее время»**. Событие заносится каждый раз, когда в контроллере производится смена времени в часах реального времени (через меню **«Время и дата»** или через блок **«SetDate»** в «SMLogix»)
10. **«Переполнение EEPROM»**. Если проекту для хранения уставок не хватает энергонезависимой памяти, то возникает соответствующая авария и производится запись в журнал. Авария возникает исключительно в момент загрузки проекта или удаления МП. В процессе работы памяти всегда достаточно
11. **«Сбой сетевого модуля»**. Если в процессе работы произошел сбой или потеря связи с Сетевым Модулем, то возникает авария и производится запись в журнал
12. **«Сработал Watchdog»**. Если сработал сторожевой таймер, то возникает авария и производится запись в журнал
13. **«Перегрузка AOut»**. Если произойдет перегрузка аналогового выхода, то возникает соответствующая авария и производится запись в журнал. Аналоговые выходы автоматически включаются после устранения перегрузки
14. **«Сбой супервизора»**. Нарушилась работа супервизора. К такому нарушению может привести неисправность Модуля Памяти
15. **«Uпит. > 36В»**. Если входное напряжение питания больше допустимого, то возникает авария и производится запись в журнал
16. **«Uпит. < 18В»**. Если входное напряжение питания меньше допустимого, то возникает авария и производится запись в журнал. Внимание! При мгновенном отключении питания контроллера данная авария не фиксируется
17. **«Превышен цикл»**. Если цикл работы системы превышает 1000мс, то возникает авария и производится запись в журнал

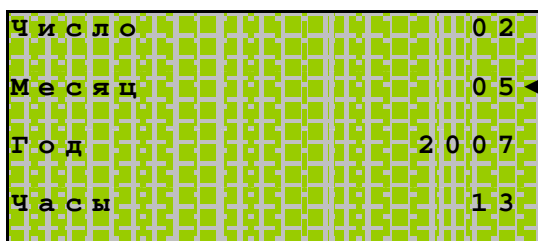
10.14 Время и дата

В контроллере имеются энергозависимые часы реального времени и календарь. Если установлена батарея питания, то ход времени время и смена дат сохраняются даже при отключении основного питания.

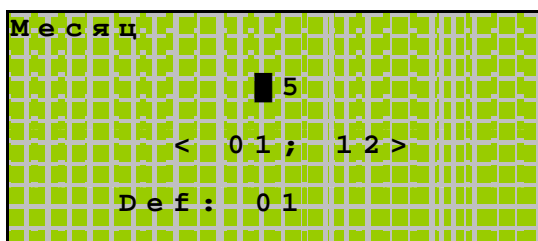
Установка времени и даты

Для просмотра и редактирования времени и даты в часах контроллера предназначен пункт меню СР «**Время и дата**».

- Находясь в меню Сервисного Режима (СР) контроллера выбрать пункт «**Время и дата**». Вход в меню «**Время и дата**» осуществляется по нажатию кнопки «ОК»
- В открывшемся меню при помощи кнопок «r »«s » выбрать пункт, который нужно изменить:



- вход в редактирование выбранного параметра осуществляется по нажатию кнопки «ОК»:



Мигающий курсор устанавливается в старшем разряде числа, и данная позиция доступна для редактирования при помощи кнопок «r »«s »

- Смена редактируемого разряда числа происходит по кнопке «w»:

```
М е с я ц
      1
    < 0 1 ; 1 2 >
    D e f : 0 1
```

Мигающий курсор устанавливается во втором разряде, и данная позиция доступна для редактирования при помощи кнопок «r »«s »

- Сохранение результата редактирования производится по кнопке «OK»:

```
М е с я ц
      1 2
    < 0 1 ; 1 2 >
    D e f : 0 1
```

- В результате редактируемый параметр меняет свое значение:

```
Ч и с л о           0 2
М е с я ц           1 2 ◀
Г о д             2 0 0 7
Ч а с ы           1 3
```

- Отказ от редактирования производится по нажатию «Esc». В этом случае редактируемый параметр не изменит своего предыдущего значения:

```
Ч и с л о           0 2
М е с я ц           0 5 ◀
Г о д             2 0 0 7
Ч а с ы           1 3
```

11. Обновление внутреннего ПО контроллера

Общие сведения

Для удобства обновления операционной системы контроллера (так называемого «ядра») предусмотрена возможность его загрузки из компьютера стандартными средствами Windows, MacOS, Linux/UNIX без помощи специального программатора.

Для этого достаточно воспользоваться программой терминала, имеющей встроенный протокол «1K Xmodem». Например, в Windows это стандартное приложение HyperTerminal.

В контроллер встроен автоматический загрузчик «ядра». Передача осуществляется по протоколу «1K Xmodem». Файл, содержащий «ядро» контроллера имеет расширение «*.sim».

Самую новую версию «ядра» можно найти на файловом сервере «Segnetics»:

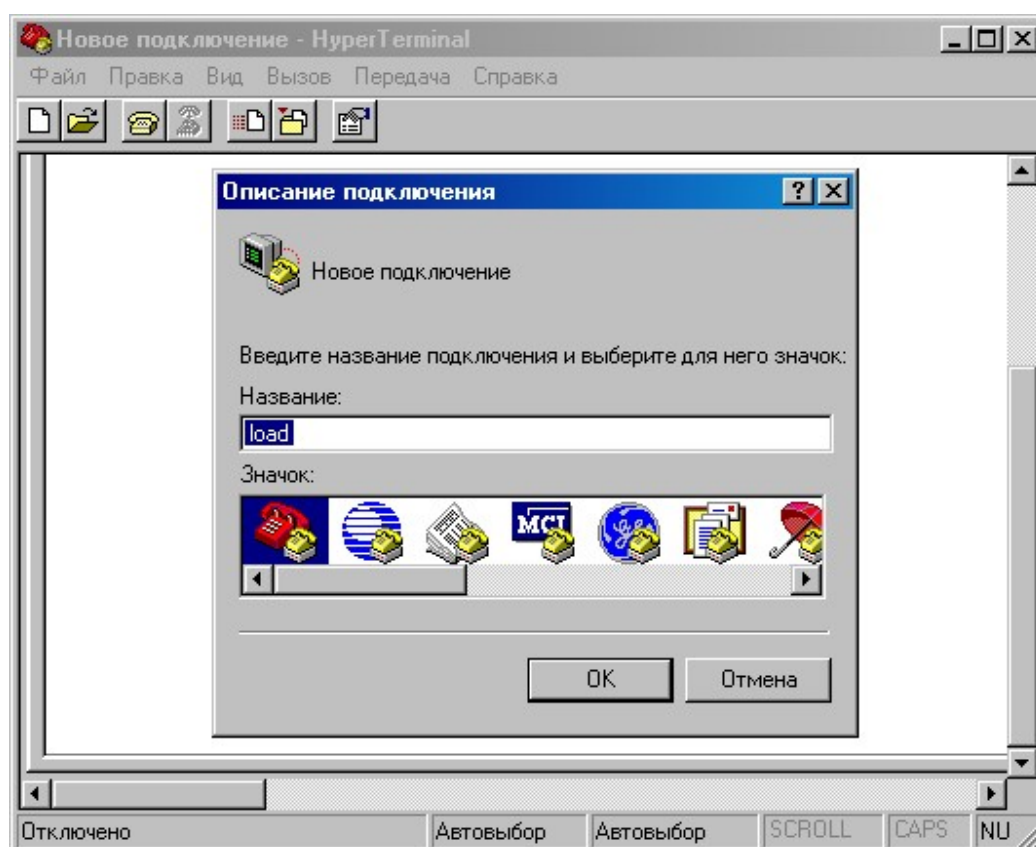
<http://dl.segnetics.com/>

Загрузка осуществляется посредством последовательного порта COM (RS485).

Настройка HyperTerminal и загрузка «ядра» в контроллер

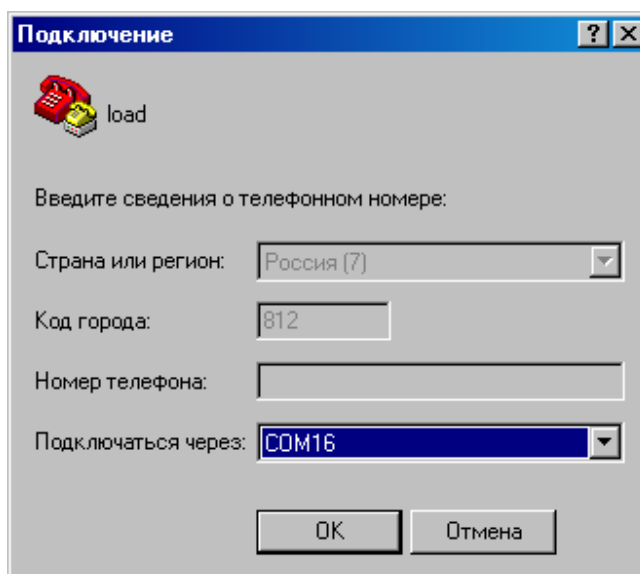
Программа HyperTerminal является стандартным компонентом Windows. Если HyperTerminal не установлен на вашем компьютере, его необходимо установить при помощи стандартных средств установки Windows.

1. Выключите питание контроллера
2. Подключите COM-порт контроллера к порту компьютера с использованием специального конвертера RS-232/RS-485 или USB/RS-485 (Например: ICPCON i-7561)
3. Чтобы запустить программу HyperTerminal, нажмите кнопку **Пуск** и последовательно выберите пункты: **Программы -> Стандартные -> Связь -> HyperTerminal**. Откроется окно терминала:

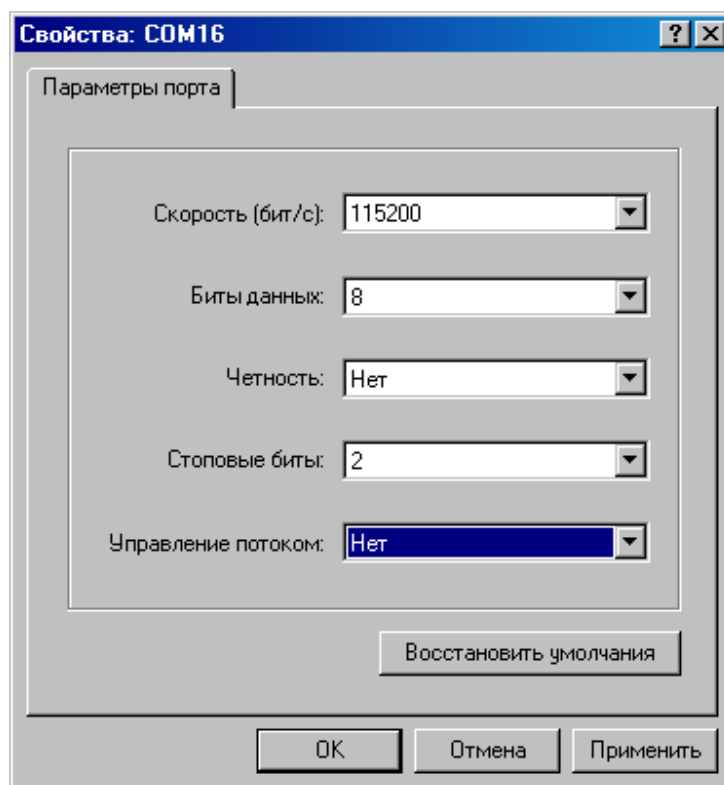


4. В открывшемся окне **Описание подключения** задайте **Название** создаваемого подключения (напр. «load») и нажмите **OK**

5. В открывшемся окне **Подключение** в поле **Подключаться через:** выберите номер COM-порта, к которому планируется подключать контроллер для загрузки «ядра»:

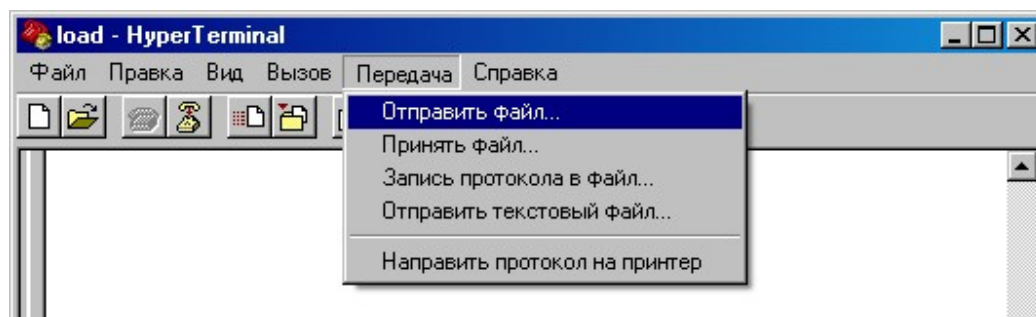


6. В открывшемся окне настроек выбранного COM **Свойства: COM1** установите следующие настройки:

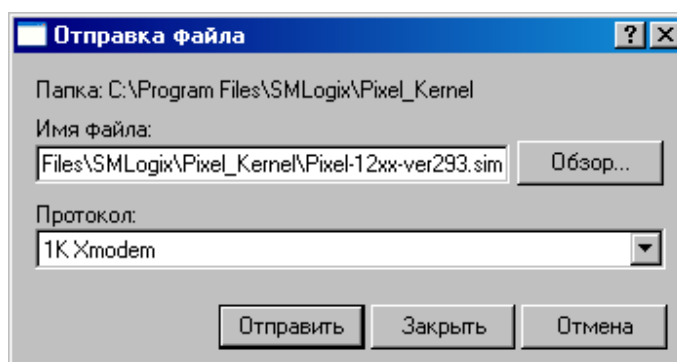


и подтвердите выбор нажатием **OK**

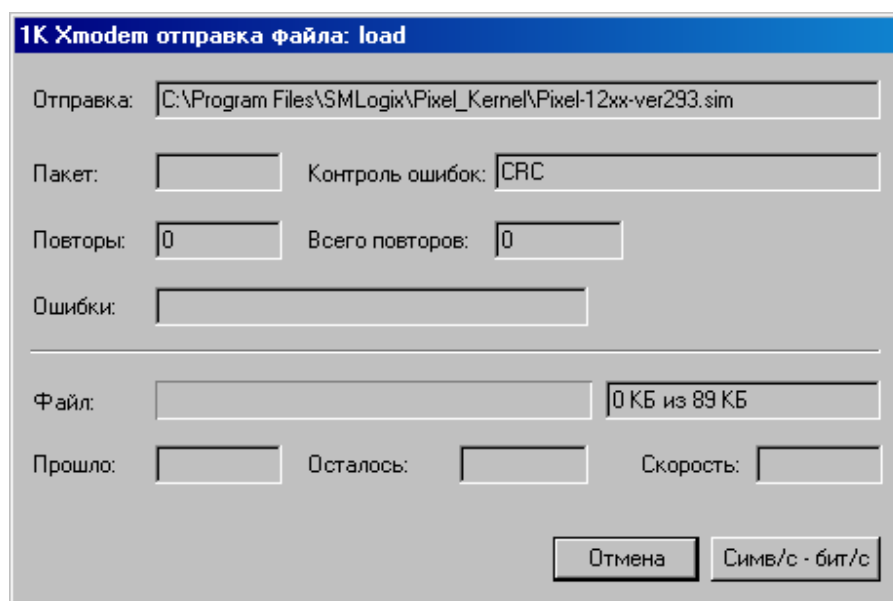
7. В меню **Передача** выберите команду **Отправить файл...**



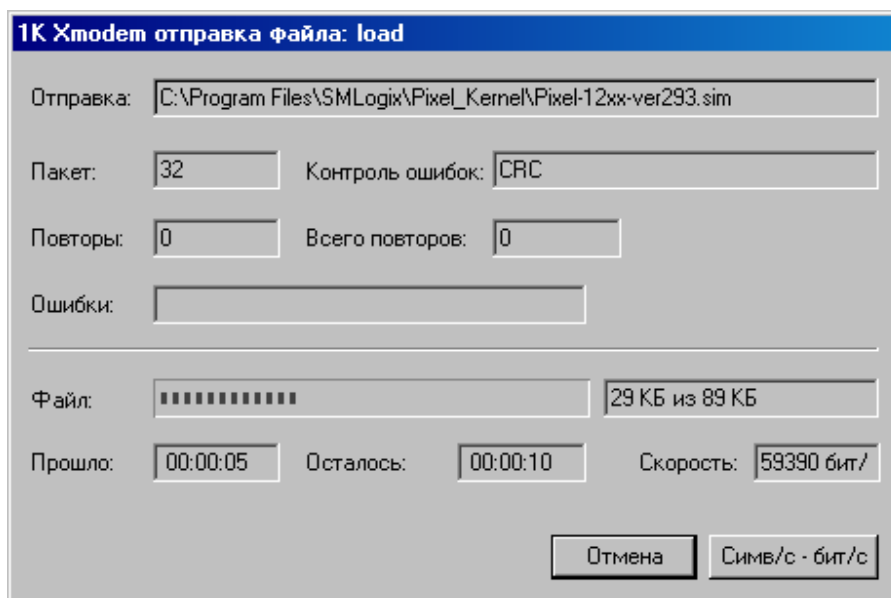
8. В открывшемся окне **Отправка файла** в поле **Протокол** задайте «1K Xmodem» и выберите файл «ядра» контроллера и нажмите кнопку **Отправить**:



9. Откроется окно отправки:



10. Включите питание контроллера. Он самостоятельно активирует процесс передачи. Счетчик пакетов в поле **Пакет:** начнет наращиваться, в поле **Файл:** начнет заполняться индикатор процесса передачи:



Окно автоматически закроется в случае успешного выполнения процесса загрузки

11. Закройте программу HyperTerminal. Контроллер готов к работе. Если после загрузки «ядра» контроллер автоматически не запустился, то выключите и включите питание контроллера

Возможные ошибки и трудности

1. В процессе загрузки ядра произошел сбой. Счетчик пакетов не обновляется, процесс передачи остановлен. Процесс передачи необходимо возобновить. Выключите питание контроллера. Остановите процесс передачи по кнопке **Отмена**. Перезапустите процесс передачи HyperTerminal. Включите питание контроллера
2. После запуска процесса передачи и включения контроллера процесс передачи не запускается:
 - a. Произведите повторное выключение контроллера. Убедитесь, что контроллер был выключен на время более 3 секунд
 - b. Убедитесь, что правильно выбран номер порта загрузки и его настройки соответствуют требуемым. В случае правильной настройки в окне терминала при каждом включении контроллера (после выключения на время более 3 секунд) появляется дополнительный символ **C**

Приложение 1. Системная страница

Системная страница (далее «СС») – адресное пространство контроллеров «Segnetics», где расположены данные, содержащие системную информацию о контроллере и позволяющие управлять его работой. Доступ к СС осуществляется через доступные каналы связи по протоколу Modbus-RTU. Для СС зарезервировано регистровое адресное пространство с 0xFE00 по 0xFFFF. Для чтения информации используются запросы Read Holding Registers (функция 0x03). Для записи информации в СС используются запросы Write Multiple Registers (функция 0x10).

Адрес		Описание	Размер	Доступ
Hex	Dec			
FE00	65024	Буфер экрана	80	чт/зп
FE28	65064	Установленный ТИК	2	чт/зп
FE29	65065	Резерв	2	чт/зп
FE2A	65066	Резерв	4	чт/зп
FE2C	65068	Резерв	4	чт/зп
FE2E	65070	CRC проекта	4	чт/зп
FE30	65072	CRC констант	4	чт/зп
FE32	65074	CRC модема	4	чт/зп
FE34	65076	Модификация контроллера (xxxx-xx-x)	4	чт/зп
FE36	65078	Резерв	4	чт/зп
FE38	65080	Резерв	20	чт/зп
FE42	65090	Резерв	4	чт/зп
FE44	65092	Режим работы программы текущий	4	чт/зп
FE46	65094	Резерв	4	чт/зп
FE48	65096	Резерв	32	чт/зп
FE58	65112	Резерв	2	чт/зп
FE59	65113	Резерв	2	чт/зп
FE5A	65114	Резерв	332	

Адрес		Описание	Размер	Доступ
Hex	Dec			
FF00	65280	Резерв	4	чт
FF02	65282	Резерв	16	чт
FF0A	65290	Модификация ядра	16	чт
FF12	65298	Серийный номер контроллера	4	чт
FF14	65300	Резерв	2	чт
FF15	65301	Размер внутреннего EEPROM	2	чт
FF16	65302	Доступный для программ объем RAM	4	чт
FF18	65304	Доступный для программ объем EEPROM	4	чт
FF1A	65306	Доступный для программ объем FLASH	4	чт
FF1C	65308	Модификация контроллера, расшифрованная	64	чт
FF3C	65340	Напряжение батареи	2	чт
FF3D	65341	Напряжение +5В	2	чт
FF3E	65342	Напряжение +24В	2	чт
FF3F	65343	Активные системные аварии	2	чт
FF40	65344	Резерв	2	чт
FF41	65345	Резерв	2	чт
FF42	65346	Резерв	2	чт
FF43	65347	Резерв	354	чт
FFF4	65524	Резерв	16	чт
FFFC	65532	Резерв	2	чт
FFFD	65533	Реальный ТИК	2	чт
FFFE	65534	Версия ядра	4	чт

Описание полей таблицы:

- Буфер экрана (65024-65063) – позволяет читать и писать символы на экране. Каждый регистр адресует 2 символа. В младшем байте регистра находится ASCII-код символа по четному адресу, в старшем байте – символа по нечетному адресу
- Установленный тик (65064) – позволяет прочитать и задать значение установленного тика в миллисекундах. Допустимые значения от 1 до 1000мс
- CRC проекта (65070-65071) – позволяет прочитать и задать значение контрольной суммы проекта
- CRC констант (65072-65073) – позволяет прочитать и задать значение контрольной суммы констант, используемых в проекте
- CRC модема (65074-65075) – позволяет прочитать и задать значение контрольной суммы настроек модема (*только для контроллера SMH2010*)
- Модификация контроллера (65076-65077) – позволяет прочитать код, содержащий модификацию контроллера в виде AABB-CC-D, соответствующим коду заказа. Эта информация также доступна в меню CP, пункт **«Конфигурация»** → **«Модиф.контр»**
- Режим работы текущий (65092-65093) – позволяет прочитать код, содержащий текущий режим работы контроллера
- Модификация ядра (65290-65297) – позволяет прочитать код, содержащий модификацию ядра. Младший бит регистра по адресу 65290 содержит 1, если ядро поддерживает работу с модемом. Следующий бит содержит 1, если ядро поддерживает работу с VFD дисплеем (*только для контроллера SMH2010*)
- Серийный номер (65298-65299) – позволяет прочитать серийный номер контроллера. Эта информация также доступна в меню CP, пункт - **«Конфигурация»** → **«С/Н»**
- Объем внутренней энергонезависимой памяти (EEPROM) (65301) – позволяет прочитать объем внутренней EEPROM в байтах. Установка модуля памяти не изменяет это значение
- Доступный для проекта объем RAM (65302-65303) – позволяет прочитать объем ОЗУ, доступного для работы прикладного проекта (программы), в байтах
- Доступный для проекта объем МП (65304-65305) – позволяет прочитать общий объем МП, установленного в системе, в байтах. Эта информация также доступна в меню CP, пункт - **«Конфигурация»** → **«Модуль памяти»**
- Доступный для проекта объем flash (65306-65307) – позволяет прочитать объем flash памяти контроллера, доступный для хранения прикладного проекта (программы)

- Модификация контроллера (расшифрованная) (65308-65339) – позволяет прочитать код, состоящий из битовых полей. Первые 16 регистров описывают состав аппаратной конфигурации контроллера Pixel. Следующие 16 регистров описывают подключенные модули расширения:

- Регистр по адресу 0 (младший бит справа):

Резерв (7 бит)	Тип Com1 (3 бита)	Тип Com2 (3 бита)	Тип ЦПУ (3 бита)
----------------	----------------------	----------------------	---------------------

Где:

- тип ЦПУ: 0 – нет, 1 – ATmega128, 2 – ATmega256
- тип Com1: 0 – нет, 1 – RS232, 2 – RS485
- тип Com2: 0 – нет, 1 – RS232, 2 – RS485

- Регистр по адресу 0 (младший бит справа):

Тип МП (3 бита)	Тип СК (5 бит)	Тип УСО (8 бит)
-----------------	----------------	-----------------

Где:

- тип УСО: 0 – нет, 1 – din5, ...
- тип CM (сетевого модуля): 0 – нет, 1 – Ethernet, 2 – LON
- тип МП (модуль памяти): 0 – нет, 1 – EEPROM, 2 – FRAM

- Напряжение батареи (65340) – позволяет прочитать текущее напряжение батареи в милливольтках. Значение обновляется раз в 5 сек. Эта информация также доступна в меню CP, пункт – **«Питание»**
- Напряжение +5В (65341) – позволяет прочитать текущее напряжение питания платы ЦПУ в милливольтках. Значение обновляется раз в 100мс. Эта информация также доступна в меню CP, пункт – **«Питание»**
- Напряжение +24В (65342) – позволяет прочитать текущее напряжение питания контроллера в милливольтках. Значение обновляется раз в 100мс. Эта информация также доступна в меню CP, пункт – **«Питание»**

- Аварии (65343) – позволяет прочитать код, содержащий текущие аварии. Аварии представлены в виде битового поля (младший бит справа):

10	9	8	7	6	5	4	3	2	1
Цикл	Напр. < 18В	Напр. > 36В	СВ	ЦАП	WDT	—	СК	МП	Батарея

Где:

- Батарея: батарея разряжена (напряжение меньше 2,2 В)
 - МП: переполнение внутреннего ЕЕПРОМ (отсутствует МП)
 - СК: сбой в работе сетевой карты
 - WDT: сработал сторожевой таймер
 - ЦАП: обнаружена перегрузка аналогового выхода
 - СВ: нет связи с внутренним супервизором (не работает клавиатура, цифровые входы)
 - Напр. > 36В: обнаружено превышение входного напряжения выше безопасного порога (возможен выход из строя);
 - Напр. < 18В: входное напряжение недостаточно для нормальной работы;
 - Цикл: цикл работы системы превысил 1000мс;
- Реальный тик (65533) – позволяет прочитать значение реального тика системы – времени исполнения одного программного цикла, в миллисекундах. Эта информация также доступна в меню CP, пункт «**Проект SMLogix**»
 - Версия ядра (65534-65535) – позволяет прочитать код, содержащий версию ядра. Например, 03.238.005 : число 005 – находится в регистре 65534, число 238 – находится в младшем байте регистра 65535, число 03 – в старшем байте