

Микрометры Digimatic с измерительными губками

Серия 343

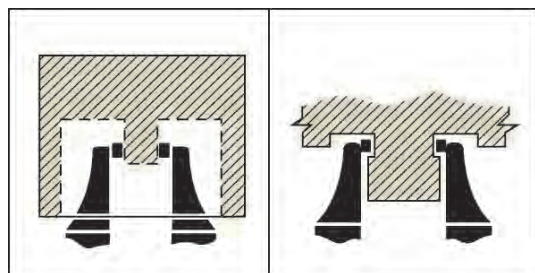
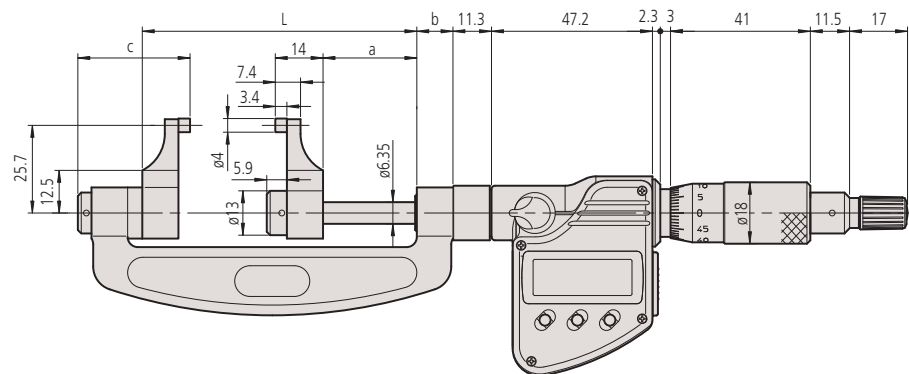
Эти микрометры специально разработаны для измерения в труднодоступных местах.



343-250-30

Метрические

№	Диап. изм-й [мм]	Погрешность [мкм]	L [мм]	a [мм]	b [мм]	c [мм]	Масса [г]
343-250-30	0-25	±5	55,5	27,5	10,6	32,9	320
343-251-30	25-50	±6	80,5	27,5	10,6	32,9	340
343-252-30	50-75	±7	105,5	27,5	10,6	32,9	390
343-253-30	75-100	±8	130,5	27,5	10,6	32,9	440



Функции	Серия 343
ORIGIN (Отсчет)	●
ZERO / ABS (НУЛЬ/АБС.)	●
Отключение через 20 мин. простоя	●
Предупреждение о низком заряде батареи	●
Функция блокировки	●
Вывод данных	●
HOLD (Удержание значения)	●

Спецификация

Погрешность	См. перечень техн. хар-к (без учета ошибки квантования)
Измер. усилие	1-6 Н
Разрешение	0,001 мм
Шкала	Барaban и стeбeль с матовым хромовым покрытием, $\varnothing 18$ мм
Плоскостность	0,3 мкм
Параллельность	(3+L/75) мкм, L = макс. диапазон (мм)
Измерительные поверхности	С твердосплавными наконечниками, доведенные
Микрометрический винт	$\varnothing 6,35$ мм, шаг 0,5 мм, со стопором
Срок службы батареи	Около 2,4 года
Комплектация	Коробка, установочная мера (от 25 мм и выше), ключ, 1 батарея

Опциональные аксессуары

№	Описание
05CZA662	Кабель Digimatic с кнопкой передачи данных, IP, 1 м, микрометрический тип
05CZA663	Кабель Digimatic с кнопкой передачи данных, IP, 2 м, микрометрический тип
02AZD790B	Кабель U-WAVE T типа B, IP микрометрический тип с кнопкой передачи данных
06AFM380B	Прямое соединение с USB (Digimatic-USB), IP микрометрический тип с кнопкой передачи данных

Расходуемые аксессуары

№	Описание
938882	Батарея SR44, 1,5 В

