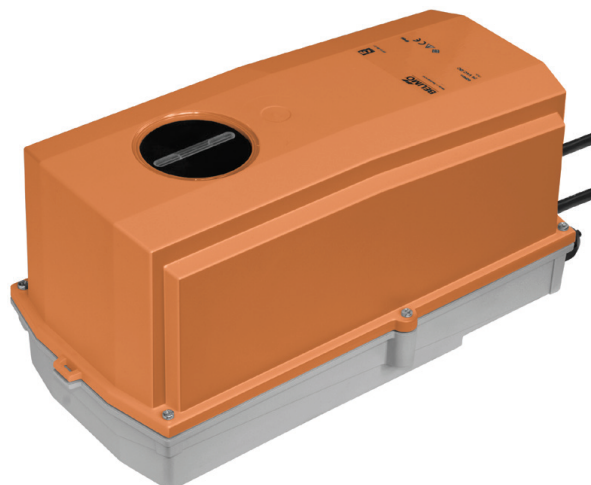


Электропривод BELIMO в защитной оболочке с возвратной пружиной, степень защиты IP66

- Для управления воздушными заслонками площадью приблиз. до 2,0 м²
- Крутящий момент 10 Нм
- Номинальное напряжение 24...240 В~ / 24...125 В=
- Управление : открыто / закрыто
- 2 встроенных вспомогательных переключателя



Технические данные

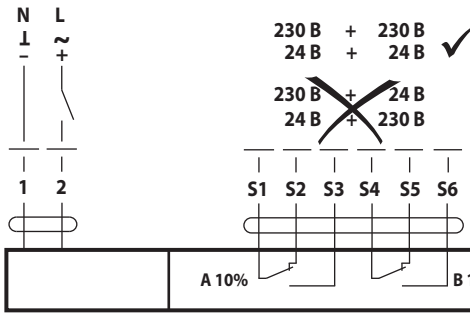
Электрические параметры	Номинальное напряжение	24...240 В~ 50/60 Гц / 24...125 В=
	Диапазон номинального напряжения	19,2...264 В~ / 21,6...137,5 В=
	Расчетная мощность	9,5 ВА
	Потребляемая мощность:	
	во время вращения	6 Вт
	в состоянии покоя	2,5 Вт
	Вспомогательные переключатели	2 однополюсных с двойным переключением 1 мА... 3 (0,5)А 250 В~ (1 фиксированный / 1 настраиваемый 11...90%)
	Соединение:	Кабель:
	питание / управление	1 м, 2 × 0,75 мм ²
	вспом. переключатели	1 м, 6 × 0,75 мм ²
Функциональные данные	Крутящий момент: двигатель	Мин. 10 Нм при номинальном напряжении
	пружина	Мин. 10 Нм
	Направление вращения	Выбирается установкой L
	Ручное управление	С помощью ручного ключа с блокировкой
	Угол поворота	Макс. 95° (может быть ограничен с любой стороны с помощью встроенного механического упора)
	Время поворота: двигатель	75 с / 90°
	пружина	<20 с при -20...+50°C / <60 с при -30 °C
	Уровень шума: двигатель	45 дБ
	Индикация положения	Механическая
Безопасность	Класс защиты	II (все изолировано)
	Степень защиты корпуса	IP66
	Температура окружающей среды	-30...+50° C
	Температура хранения	-40...+80° C
	Техническое обслуживание	Не требуется
	Влажность окружающей среды	100%
Размеры/вес	Размеры	См. на след. странице
	Вес	4,5 кг

Электрическое подключение

Схема электрических соединений

Внимание! Высокое напряжение!

- Возможно параллельное подключение других электроприводов с учетом мощностей



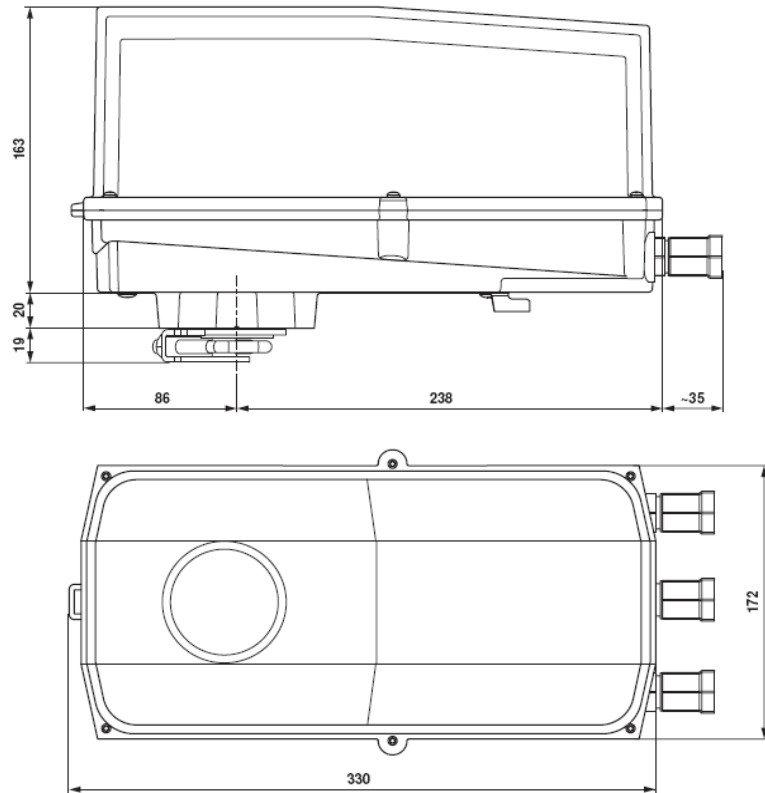
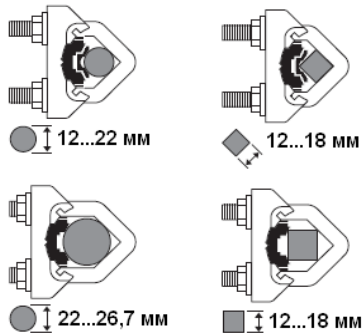
Цвета проводов:

- 1 = синий
- 2 = коричневый
- S1 = фиолетовый
- S2 = красный
- S3 = белый
- S4 = оранжевый
- S5 = розовый
- S6 = серый

Настройка вспомогательных переключателей см. стр. 89

Габаритные размеры, мм

Вал заслонки	длина	Ø I
	16 ... 105	12 ... 19
	16 ... 45	19 ... 26,7



Указания по безопасности



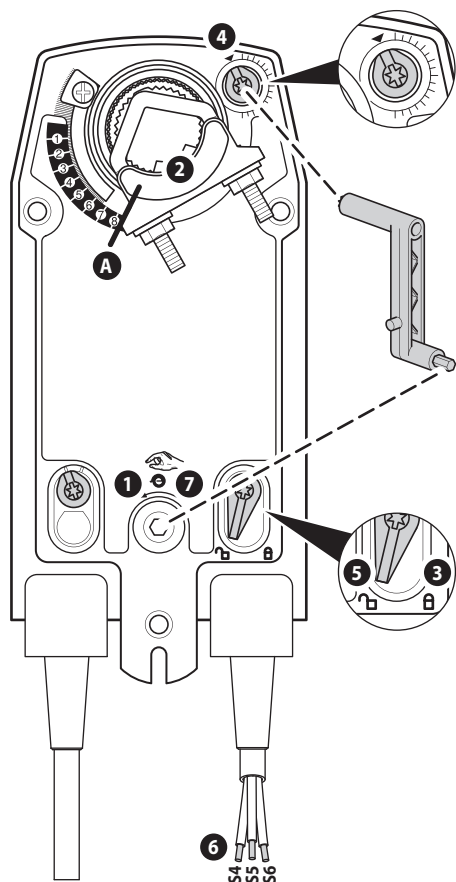
- Не разрешается применение электропривода в областях, выходящие за рамки указанные в спецификации, особенно для применения на воздушных судах.
- Установка может быть произведена только квалифицированным персоналом.
- Устройство внутри может быть вскрыто только на заводе-изготовителе. Оно не содержит частей, которые могут быть переустановлены или отремонтированы эксплуатационными службами.
- Внешняя крышка корпуса может быть демонтирована для настройки и сервисных работ. При установке ее обратно нужно тщательно проложить изоляционную прокладку.
- Кабель не может быть отсоединен от устройства.
- При расчете крутящего момента необходимо учитывать данные изготовителя заслонки (площадь поперечного сечения, конструкцию, объект установки), а также условия воздушного потока
- Устройство не предназначено для использования в контакте с химически активными веществами.
- Устройство содержит электрические и электронные компоненты, в связи с чем недопустима утилизация вместе с бытовыми отходами. Необходимо соблюдать все действующие правила и инструкции, относящиеся к данной конкретной местности.
- Информация касающаяся области применения и сопротивляемости может рассматриваться только как общие указания. В случае возникновения сомнений рекомендуется провести отдельный тест. Приведенная информация не предполагает никаких юридических обязательств. В связи с этим, BELIMO не дает гарантию на применение изделия в тяжелых условиях эксплуатации. Химическая и механическая сопротивляемость материалов, использованных в изделии, не полностью определяют область применения изделия в целом.
- Материалы, используемые в изделии, могут подвергаться внешнему влиянию (температура, давление, конструктивные приспособления, эффекты химических соединений и т.д.), которые не могут быть смоделированы в лабораторных условиях или во время испытаний

Особенности изделия

Область применения	<p>Электропривод частично пригоден для использования в тяжелых условиях для защиты от следующих факторов::</p> <ul style="list-style-type: none"> - ультрафиолетовое излучение - дождь / снег - грязь / пыль - повышенная влажность - низкие температуры (для использования при температуре до – 45 °C со встроенным подогревающим элементом) - изменение климатических условий / частые и значительные перепады температуры (Рекомендация: во избежание образования конденсата внутри устройства рекомендуется устанавливать защищенный привод со встроенным нагревающим элементом)
Управление	<p>Привод оборудован универсальным модулем питания на 24...240 В~ и 24...125 В=. При перемещении привода в нормальное рабочее положение взводится возвратная пружина. При прекращении подачи питания энергия, запасенная в пружине, возвращает заслонку в охранное положение</p>
Простая установка	<p>Простая установка непосредственно на вал заслонки при помощи универсального захвата, снабжается фиксатором, предотвращающим вращение корпуса электропривода</p>
Ручное управление	<p>Ручное управление осуществляется при помощи ручного поворотного ключа. Привод можно заблокировать при помощи ключа в любой точке угла поворота. Блокировка снимается вручную или при подаче питания на привод. Для ручного управления необходимо снять крышку защитного футляра.</p>
Настраиваемый угол поворота	<p>Угол поворота настраивается при помощи механических упоров.</p>
Высокая функциональная надежность	<p>Для настройки угла поворота необходимо снять крышку защитного футляра. Электропривод защищен от перегрузки, не требует конечных выключателей и останавливается автоматически при достижении конечных положений.</p>

Настройка встроенных вспомогательных переключателей приводов серии NF., SF...

Настройка вспомогательного переключателя



Внимание! Любые настройки проводятся при отключенном питании.

1 Ручное управление

Поворачивать рычаг ручного управления до точки, где необходимо срабатывание переключателя.

2 Универсальный захват

По линии **A** можно настроить точку срабатывания переключателя на шкале на приводе.

3 Включить запирающий механизм

Повернуть переключатель запирающего механизма в положение с символом Замок закрыт.

4 Вспомогательный переключатель

Поворачивать регулятор пока вырез на нем не совпадет с символом Стрелка.

5 Отключить запирающий механизм

Повернуть переключатель запирающего механизма в положение с символом Замок открыт.

6 Кабель

Подключить нагрузку к контактам S4 + S5 или S4 + S6.

7 Ручное управление

Поворачивать рычаг ручного управления до выбранной точки переключения, проверить срабатывание вспомогательного переключателя.

