

## Аналоговые нормирующие преобразователи модели T91.30



### 1. Указания безопасности



При монтаже, вводе в эксплуатацию и работе с преобразователями необходимо соблюдать требования национальных стандартов безопасности. Их несоблюдение может привести к серьезным повреждениям оборудования и травмам персонала. К работе с преобразователями может быть допущен только квалифицированный персонал. Перед вводом в эксплуатацию преобразователи должны быть проверены на соответствие предполагаемому применению, в частности на соответствие параметрам окружающей среды, электрическим и другим параметрам, указанным в типовом листе WIKА TE 91.02.

### 2. Монтаж

Модель T91.30 предназначены для установки на стандартную DIN рейку 35 мм (DIN EN 50 022-35) при помощи клипсовой защелки без применения дополнительного инструмента. Для снятия преобразователя освободите защелку.

### 3. Обслуживание

Преобразователи, описанные здесь, не нуждаются в каком-либо обслуживании! Электронная схема не содержит компонентов, подлежащих ремонту или замене. В зависимости от условий работы может потребоваться их периодическая калибровка.

Спецификации и размеры, приведенные в данном документе, отражают техническое состояние изделия на момент выхода данного документа из печати. Возможные технические усовершенствования конструкции и замена комплектующих производятся без предварительного уведомления.

## 4. Электрические соединения

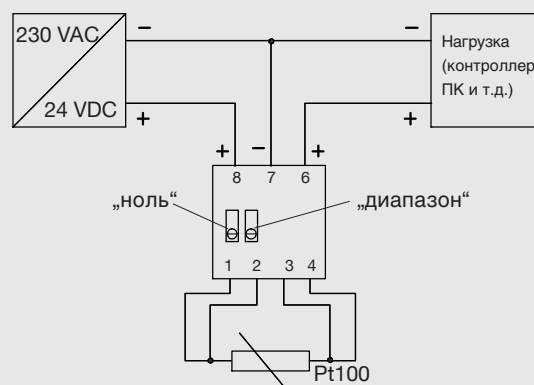
Преобразователи имеют внутренние гальванические соединения между входом от датчика температуры и аналоговым выходом. Не допускается никаких внешних соединений между присоединенным температурным датчиком и аналоговым выходом (например, для заземления)! По этой причине, при применении преобразователя с термопарами, лучше всего использовать изолированные термопары. (За исключением модели T91.30.232 - этот преобразователь имеет гальваническую развязку между входами и выходами. Информация по этой модели в п.4.2)

Проводные выводы должны быть с защитными изолирующими рукавами. При присоединении термопар: убедитесь в правильной полярности присоединяемой термопары! Если необходимо удлинить провода, соединяющие термопару с преобразователем, используйте только компенсационные провода того же типа, что и тип термопары.

### 4.1 Датчик температуры типа Pt100

Модель T91.30.214. 2- или 3-хпроводной Pt100 .

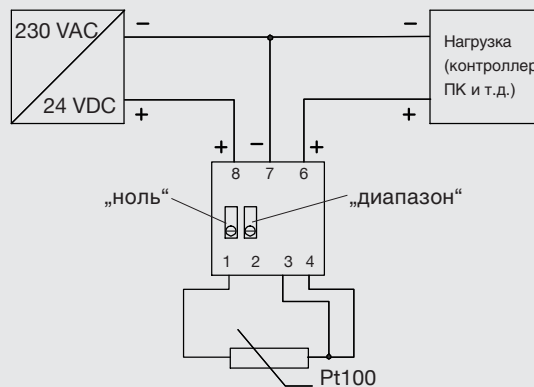
При 2-хпроводном Pt100 сопротивление проводов оказывает влияние на результат измерений. По этой причине такая схема может применяться только если провода короткие, или если не требуется высокая точность измерений. При использовании 2-хпроводного Pt100 всегда должны быть установлены перемычки между входными клеммами 1 и 2, а также между 3 и 4.



C.214.01

Model T91.30.224. 2- или 3-хпроводной Pt100 .

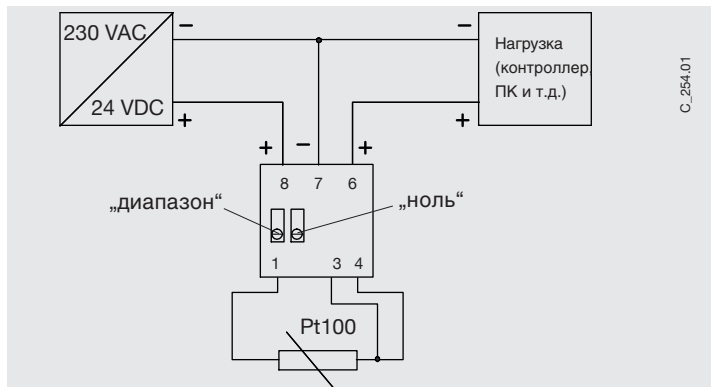
При 2-хпроводном Pt100 сопротивление проводов оказывает влияние на результат измерений. Такая схема может применяться только если провода короткие, или если не требуется высокая точность измерений. При использовании 2-хпроводного Pt100 всегда должны быть установлены перемычки между входными клеммами 3 и 4.



C.224.01

## Model T91.30.254. 2- или 3-хпроводной Pt100 .

При 2-хпроводном Pt100 сопротивление проводов оказывает влияние на результат измерений. Такая схема может применяться только если провода короткие, или если не требуется высокая точность измерений. При использовании 2-хпроводного Pt100 всегда должны быть установлены перемычки между входными клеммами 3 и 4.



## 4.2 Термопара

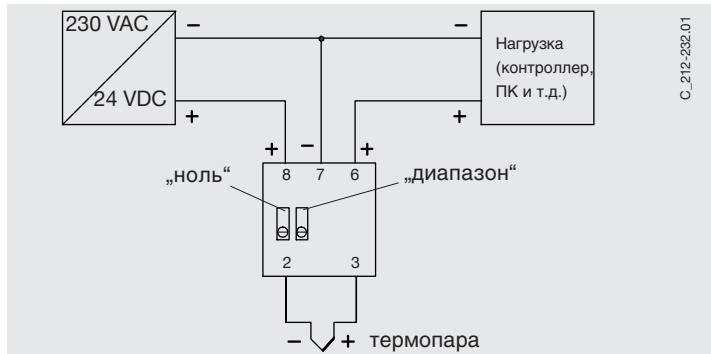
### Модель T91.30.212

Положительный провод термопары соединяется с клеммой 3 преобразователя, отрицательный - с клеммой 2. Выходной сигнал пропорционален входному сигналу от термопары. Не должно быть никакой гальванической связи между термопарой и клеммами выходного сигнала и питания.

### Модель T91.30.232

Положительный провод термопары соединяется с клеммой 3 преобразователя, отрицательный - с клеммой 2.

Вход и выход преобразователя гальванически изолированы друг от друга, поэтому можно применять неизолированную термопару.



## 4.3 Выходной сигнал 0...10 В

Модель	Клеммы
T91.30	6 (+сигнал), 8 (+24 В), 7 (-GND)

Напряжение питания: 15 ...35 VDC (с защитой от обратной полярности). Функция выходного сигнала линейная. При нижнем значении напряжения питания выходной сигнал может быть отрегулирован только в пределах примерно 0,02 В.

## 5. Подстройка преобразователя

Подстройка „ноль“ и „диапазон“ осуществляется через потенциометры, расположенные под прозрачной крышкой. Чтобы открыть ее, нажмите на ее короткие стороны внутрь и осторожно вытащите. Потенциометры защищены от случайного доступа к подстройке.

Потенциометр „ноля“ может быть настроен на точную коррекцию. После любого изменения „диапазона“ требуется полная подстройка преобразователя.

## 5.1 Подготовка

- подключите источник имитации входного сигнала Pt100 (2-, 3- или 4-проводный) или термопары к преобразователю T91. Рекомендуется использовать пассивное сопротивление.

При имитации термопары на имитаторе предварительно должна быть задана действительная температура клемм преобразователя (температура холодного спая).

- вольтметр к выходу преобразователя
- подайте на преобразователь питание

## 5.2 Подстройка

- 1) Установите сигнал с имитатора со смещением примерно 1В относительно начального значения диапазона преобразователя (например,  $-20\text{ }^{\circ}\text{C} = 1\text{ В}$  для измерительного диапазона  $-30 \dots +70\text{ }^{\circ}\text{C}$ ).
- 2) Вращайте потенциометр „ноль“ (Z) пока выходной сигнал с преобразователя (в данном случае  $-20\text{ }^{\circ}\text{C} = 1\text{ В}$ ) не будет соответствовать установленному значению.
- 3) Установите на имитаторе сигнал, соответствующий конечному значению диапазона преобразователя ( $+70\text{ }^{\circ}\text{C}$  для диапазона  $-30 \dots +70\text{ }^{\circ}\text{C}$ ).
- 4) Вращайте потенциометр „диапазон“ (S) пока выходной сигнал (в данном случае  $70\text{ }^{\circ}\text{C} = 10\text{ В}$ ) не будет соответствовать установленному значению.
- 5) Повторите шаг 1 и проверьте выходной сигнал (1 В).
- 6) Повторите шаг 3 и проверьте выходной сигнал (10 В).

## 5.3 Окончание подстройки

Отключите имитатор, вольтметр и источник питания.

## 6. Диагностика сбоев и неисправностей

Вид неисправности	Возможная причина
Нет выходного напряжения	- Нет напряжения питания - Не работает отображающее устр-во - Обрыв линии питания
Выходной сигнал 1) 0 В	- короткое замыкание в Pt100
2)соотв-ет темп-ре окруж. возд.	-короткое замыкание в термопаре
Выходной сигнал > 10 В	- обрыв датчика
Знач-я температуры очень низкие или „скачут“	- Низкое сопрот-е изоляции проводов
Знач-я температуры очевидно слишком занижены или завышены	- Влага в датчике или в его проводах - Неправильный тип компенсационных проводов или тип термопары
Температура в измеряемом процессе растет, а выходной сигнал падает	- Неправильная полярность термопары
Присоединен только один провод термопары, однако отображается значение температуры	- Влияние электромагнитных помех на входе преобразователя - Из-за плохой гальванической изоляции и изоляции проводов возникают паразитные напряжения
Отображаемое значение температуры очевидно неправильно	- Влияние электромагнитных помех на входе преобразователя - Паразитные напряжения, например, из-за проникновения влаги в компенсационные провода