

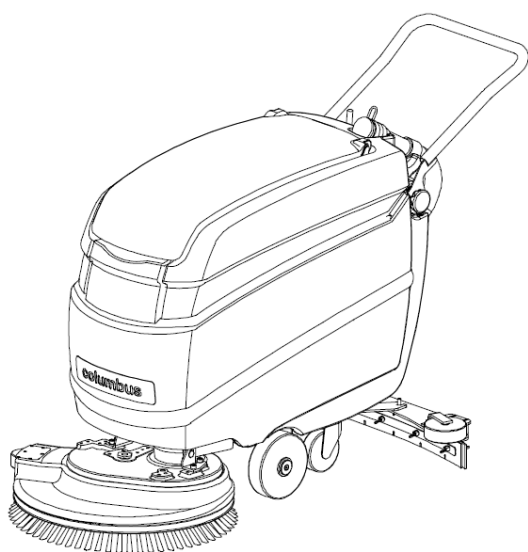
**RA 43 B 40**  
**RA 55 B 40**

## **Инструкция по эксплуатации поломоечных автоматов и принадлежностей к ним**



Перед началом эксплуатации машины обязательно прочитайте инструкцию !

Эта машина предназначена только для профессионального и промышленного использования, а не для эксплуатации в частных жилых домах!



## 1 Общие положения



### 1.1 Информация к инструкции

Инструкция по эксплуатации предназначена для персонала при проведении монтажа и эксплуатации машины в качестве важного источника информации и справочного пособия. Она призвана сделать безопасной и правильной работу с машиной.

Предпосылкой для этого является знание и соблюдение аспектов безопасности при монтаже, эксплуатации и сервисном обслуживании машины. Поэтому рекомендуется начинать изучение Инструкции с главы "Безопасность". Следующие главы содержат также важную информацию для обслуживающего персонала.

Чтобы исключить ошибки при эксплуатации, Инструкция должна храниться в непосредственной близости от машины и быть доступной обслуживающему персоналу в любое время. При эксплуатации машины необходимо соблюдать предписания по предотвращению несчастных случаев и общие положения по технике безопасности.



**ВАЖНО!**

*Графические изображения в этой Инструкции могут несколько отличаться от реального исполнения машины.*

Помимо этой Инструкции по эксплуатации существуют Инструкции по эксплуатации используемых в машине узлов и компонентов. Необходимо соблюдать содержащиеся в них указания, в особенности указания по технике безопасности.

### 1.2 Производитель

**Адрес:**

G. Staehle GmbH u. Co. KG  
columbus Reinigungsmaschinen  
P.O. Box 50 09 60  
D-70 339 Stuttgart  
Mercedesstraße 15  
D-70 372 Stuttgart

**Контакт:**

Tel: +49(0)711 / 95 44-950  
Fax: +49(0)711 / 95 44 -941  
e-mail: [info@columbus-clean.com](mailto:info@columbus-clean.com)  
Internet: [www.columbus-clean.com](http://www.columbus-clean.com)

### 1.3 Ответственность и гарантия

Все данные и указания по эксплуатации, обслуживанию и очистке машины тщательно подобраны и составлены нами с учетом ранее накопленного опыта и познаний.

Мы оставляем за собой право вносить технические изменения в рамках дальнейшего усовершенствования машины, описанной в данной Инструкции.

Все переводы на другие языки осуществляются также тщательно и добросовестно. Мы не несем ответственность за ошибки при переводе. Основным документом является поставляемая вместе с машиной версия Инструкции по эксплуатации на немецком языке.

Текстовое описание и рисунки не всегда соответствуют комплекту поставки. Рисунки и чертежи не соответствуют масштабу 1:1.

Необходимо тщательно прочитать эту Инструкцию по эксплуатации перед началом работ!

Мы не несем ответственности за ущерб и повреждения, которые произошли в результате несоблюдения Инструкции по эксплуатации.

Передача этой Инструкции по эксплуатации третьей стороне запрещается, и мы вправе потребовать за это возмещение убытков.

## 1.4 Описание условных обозначений

Важные сведения, такие как информация, по технике безопасности, снабжены соответствующими условными обозначениями.

Эти требования необходимо соблюдать, чтобы избежать несчастных случаев и повреждений машины.



### **ПРЕДУПРЕЖДЕНИЕ! Опасность травмирования!**

Этим условным обозначением снабжены все указания по технике безопасности в этой Инструкции, при несоблюдении которых возникает опасность для здоровья и жизни. Тщательно соблюдайте эти указания по технике безопасности труда и действуйте в этих случаях особенно внимательно и осторожно.



### **ПРЕДУПРЕЖДЕНИЕ! Опасность от электричества!**

Этот знак напоминает об опасных ситуациях, которые могут возникнуть от электричества. При несоблюдении правил безопасности возникает опасность для здоровья и жизни. Все работы могут производиться только обученными специалистами по электрике.



### **ВНИМАНИЕ!**

Этим условным обозначением снабжены все указания по технике безопасности в этой Инструкции, несоблюдение которых может привести к повреждениям или неправильному функционированию прибора.



### **ВАЖНО!**

*Это условное обозначение подчеркивает рекомендации и важную информацию, содержащуюся в данной Инструкции. Необходимо соблюдать все рекомендации для эффективной эксплуатации машины.*

## 1.5 Запасные части

Используйте только оригинальные запасные части производителя.



### **ВНИМАНИЕ!**

Использование неправильно выбранных запчастей или запчастей с дефектами от других производителей может привести к повреждению или поломке машины.

В случае, если потребитель использует неоригинальные запасные части или запасные части, закупленные не у производителя машины, то обязательства (гарантийные обязательства, сервисные договора и др.) производителя или его представителей прекращаются без предварительного уведомления.

## 1.6 Защита авторских прав

Эта Инструкция по эксплуатации должна использоваться конфиденциально. Она может использоваться только допущенным к ней кругом лиц. Передача третьим лицам может осуществляться только с письменного согласия производителя.

Вся документация защищена законом об авторских правах.

Дальнейшая передача и копирование документации, в том числе отрывков из нее, использование и сообщение ее содержания третьим лицам запрещены, если нет специального разрешения на это. Нарушение авторских прав наказуемо, мы вправе потребовать за это возмещение убытков.

Мы оставляем за собой право на осуществление защиты промышленной собственности.

## 1.7 Утилизация

- используемые расходные материалы, консервирующие и моющие средства подлежат утилизации в соответствии с нормами закона об охране окружающей среды;
- любые вытекающие из машины жидкости необходимо собирать и утилизировать или, по возможности, очищать и использовать повторно.

## 2 Безопасность

Эта глава предлагает обзор всех важных аспектов безопасности.

Дополнительно в отдельных разделах представлены конкретные данные о предотвращении опасностей и обозначены специальными символами. Кроме этого необходимо следовать указаниям нанесенных на машину пиктограмм, табличек и надписей и содержать их в хорошо читаемом состоянии.

Соблюдение всех указаний по технике безопасности позволяет оптимально защитить персонал от опасностей и обеспечить уверенную и бесперебойную эксплуатацию машины.

### 2.1 Общие положения

Машина сконструирована по действующим в настоящее время правилам техники и безопасна в эксплуатации.

Тем не менее, от машины может исходить опасность, если она используется не обученным по всем правилам персоналом или не так, как предписывают руководство по эксплуатации и правила по технике безопасности.

Каждый сотрудник, которому поручено проводить работы с данной машиной, перед началом работы должен прочитать и понять руководство по эксплуатации, даже если данный сотрудник уже работал с такой же или подобной ей машиной или проходил обучение у производителя.

Знание содержания данного руководства является предпосылкой того, чтобы защитить персонал от опасностей, избежать ошибок и тем самым эксплуатировать машину безопасно и без помех.

Во избежание опасностей и для обеспечения оптимальной мощности нельзя производить изменений в конструкции машины, если таковые однозначно не разрешены производителем.

Все значки-указатели по технике безопасности и по эксплуатации на корпусе машины должны всегда быть в хорошо читаемом состоянии. Поврежденные или нечитаемые значки-указатели необходимо обновить.

Все указанные в руководстве по эксплуатации регулируемые величины или диапазоны значений должны соблюдаться.

Потребителю рекомендуется провести проверку знания персоналом содержания руководства по эксплуатации.

### 2.2 Ответственность потребителя

Данное руководство по эксплуатации и руководства по эксплуатации встроенных компонентов должны находиться в непосредственной близости от машины и в любое время быть доступными для персонала, проводящего монтаж, эксплуатацию, техническое обслуживание и очистку машины.

Машина должна эксплуатироваться только в технически безупречном и безопасном состоянии. Устройства, обеспечивающие безопасность, должны быть в любое время доступными и регулярно проверяться на безупречное функционирование.

Данные по безопасной эксплуатации базируются на действующих на момент изготовления машины предписаниях Европейского Союза. Потребитель обязан в течение всего срока эксплуатации машины проверять соответствие указанных в руководстве мер по технике безопасности актуальному состоянию правил ЕС и обращать внимание на новые предписания. Кроме предписаний ЕС необходимо соблюдать правила по технике безопасности, действующие в месте эксплуатации машины, а также региональные и национальные предписания.

Наряду с правилами по технике безопасности в данном руководстве следует учитывать и соблюдать действующие в сфере применения машины предписания по безопасности и предотвращению несчастных случаев, а также действующие меры по охране окружающей среды.

Потребитель и работающий у него персонал несут ответственность за бесперебойную работу машины и за свою компетентность при монтаже, эксплуатации, техническом обслуживании и очистке машины.

Данные руководства по эксплуатации следует соблюдать полностью и без ограничений!

Потребитель должен обеспечить, чтобы:

- в оценке опасностей согласно Закону о защите труда были выявлены другие опасности, которые вытекают из особых условий труда в месте эксплуатации машины;
- в инструкции по эксплуатации согласно предписанию об использовании средств труда должны быть обобщены все другие инструкции и указания по технике безопасности, которые возникают из оценки опасностей при работе с машиной.

### 2.3 Разрешенная область применения

Безопасность эксплуатации машины может быть обеспечена только при ее надлежащем использовании согласно данным в руководстве по эксплуатации.

Чистящая машина предназначена только для очистки устойчивых к воздействию воды и трению твердых напольных покрытий во внутренних помещениях зданий. Для влажной очистки используются чистящие щетки / пады и всасывающие устройства.

Очищаемые поверхности должны быть ровными, максимально допустимый уклон не должны превышать 2%. Неровные поверхности, как например пороги и ступени, не должны очищаться машиной.

К надлежащему использованию относится также корректное соблюдение инструкций по монтажу, эксплуатации, техническому обслуживанию и очистке.

**Любое использование в других целях и применение машины, выходящее за рамки данного руководства, запрещено и считается несоответствующим предписаниям! Претензии любого вида к производителю и/или к его представителям по поводу повреждений при ненадлежащем использовании машины не принимаются. За все повреждения, возникшие при ненадлежащем использовании машины, несет ответственность только потребитель.**

### 2.4 Безопасность труда

При соблюдении указаний по технике безопасности можно предотвратить опасности для людей и для самой машины.

Несоблюдение данных указаний может привести к опасностям для людей и предметов путем механического или электрического воздействия или к поломке машины.

Несоблюдение правил безопасности приводит к потере прав на претензии по возмещению ущерба при повреждении машины.

### 2.5 Индивидуальная защита

Во время работы с машиной следует носить:

- закрытые твердые ботинки на нескользящей подошве;
- плотно прилегающую рабочую одежду (прочность на разрыв средняя, без длинных рукавов, не надевать колец и других украшений).

### 2.6 Опасности, которые могут исходить от машины

Машина была подвергнута анализу опасностей. Основанная на этом анализе конструкция и исполнение машины соответствуют современному уровню техники.

Тем не менее существует небольшой риск!

Машина требует ответственного и осторожного обслуживания. Ненадлежащее обслуживание или обслуживание машины некомпетентными лицами может быть опасным для других людей.



**ПРЕДУПРЕЖДЕНИЕ! Опасность травмирования!**

Ненадлежащее обслуживание машины может привести к тяжелым телесным повреждениям у людей путем попадания под движущуюся часть, заземления или соприкосновения с вращающимися щетками, приводными дисками или падами. Поэтому всегда следует помнить, что:

- нельзя очищать машиной полы с уклоном более 2%.
- следует всегда осторожно передвигать машину, обращая внимание на окружающих людей и предметы и соблюдая безопасное расстояние от них.
- при работе с машиной не подвергать опасности других людей.

- при работе всегда следить за тем, чтобы другие лица – в особенности дети – не прикасались к машине.
- не допускать к работе с машиной некомпетентных людей.



**ПРЕДУПРЕЖДЕНИЕ! Опасность от электрического тока!**

Электрический ток может стать причиной тяжелейших травм. При повреждениях изоляции или отдельных частей машины возникает опасность для жизни людей от воздействия электрического тока. Поэтому:

- перед любыми работами с машиной следует вытащить сетевой штекер!
- убедитесь, что сетевой кабель не будет раздавлен, разорван или поврежден трением.
- не наезжайте машиной на сетевой кабель.
- перед каждым использованием машины проверять сетевые кабели на наличие повреждений.
- при замене сетевого кабеля, штекеров, соединителей, предохранителей или розеток должны соблюдаться технические требования, указанные производителем.



**ВНИМАНИЕ!**

Ненадлежащее обслуживание машины может причинить значительный ущерб самой машине, напольным покрытиям и другим предметам. При работе с машиной никогда не наезжать на пороги, ступени, ковры и предметы, которые могут намотаться и запутаться, например кабель.

Трение щетки о пол способствует продвижению машины вперед. При поднятой водосборной рейке и одновременно опущенном и включенном щеточном агрегате машина сама по себе двигается вперед.



**ПРЕДУПРЕЖДЕНИЕ! Опасность травмирования!**

Бесконтрольное продвижение машины вперед может привести к тяжелым телесным повреждениям путем попадания под движущуюся часть, заземления или к падению машины. Поэтому всегда следует помнить, что:

- нельзя отпускать ручку управления, пока работают щеточный агрегат и всасывающее устройство.
- перед тем как отпустить ручку управления, необходимо сначала выключить щеточный агрегат и всасывающее устройство.

Машина работает с вращающимися щетками, насадками для падов или падами.



**ПРЕДУПРЕЖДЕНИЕ! Опасность травмирования!**

Вращающиеся щетки, насадки для падов или пады при соприкосновении с ними могут привести к тяжелым телесным повреждениям. Поэтому всегда следует помнить, что:

- нельзя касаться вращающихся щеток, насадок для падов или падов.
- не прикасаться к людям вращающимися щетками, насадками для падов или падами.
- перед тем как прикасаться к щеткам, насадкам для падов или падам, необходимо сначала выключить машину и подождать, пока эти части не перестанут вращаться.



**ПРЕДУПРЕЖДЕНИЕ! Опасность от электрического тока!**

**Электрoэнергия может стать причиной тяжелейших травм. При повреждениях изоляции или отдельных частей машины возникает опасность для жизни людей от воздействия электрического тока. Поэтому:**

- перед любыми работами с машиной следует вытащить сетевой штекер!
- перед каждым использованием машины проверять сетевые кабели на наличие повреждений.

При неправильном обслуживании или неправильном положении машины моющая жидкость может остаться на полу.



**ПРЕДУПРЕЖДЕНИЕ! Опасность травмирования при подскользывании!**

При работе с машиной необходимо всегда носить обувь на нескользящей подошве и следить за тем, чтобы использованная моющая жидкость полностью всасывалась назад.

При очистке полов с помощью машины можно использовать моющие средства.



**ПРЕДУПРЕЖДЕНИЕ!**

Моющие средства могут быть вредными для здоровья. Поэтому необходимо следующее:

- избегать контакта моющих средств с кожей и глазами.
- соблюдать указания производителей моющих средств по дозировке продукта.
- обращать внимание на требования паспорта безопасности моющих средств.

## 2.7 Обслуживающий персонал

Машина может эксплуатироваться и обслуживаться только уполномоченным, прошедшим специальное обучение и инструктаж персоналом. Этот персонал должен получить специальные инструкции о возможных опасностях.

Прошедшим инструктаж считается тот, кто ознакомлен со стоящими перед ним задачами и возможными опасностями при ненадлежащем использовании машины и ознакомлен с необходимыми средствами и мероприятиями по защите.

Специалистом считается тот, кто имея специальное образование, знания и опыт, а также зная специальные предписания, может оценить порученную ему работу и распознать возможные опасности.

Если у персонала нет необходимых знаний, его необходимо обучить соответствующим образом.

Компетенции при эксплуатации и обслуживании машины должны быть четко определены и соблюдаться, чтобы с точки зрения безопасности не существовало неясного распределения компетенции.

Машина может эксплуатироваться и обслуживаться только таким персоналом, от которого можно ожидать, что он выполнит свою работу надлежащим образом. Не допускаются действия, которые могут причинить вред людям, окружающей среде и самой машине.

Персонал, находящийся под воздействием наркотических средств, алкоголя или медикаментов, воздействующих на быстроту реакции человека, не допускается к эксплуатации и обслуживанию машины.

При выборе персонала необходимо соблюдать также предписания по защите труда подростков и молодежи страны, где происходит эксплуатация машины, а также основанные на них специальные профессиональные положения.

Обслуживающий персонал обязан следить за тем, чтобы неуполномоченные лица не допускались к эксплуатации машины.

Неуполномоченные лица, например посетители и пр., не должны прикасаться к машине. Они должны соблюдать определенную дистанцию.

Обслуживающий персонал обязан незамедлительно сообщать владельцу машины обо всех изменениях в ней, которые оказывает влияние на безопасность.

## 2.8 Рабочее место

Во время очистки полов рабочее место обслуживающего персонала – у ручки управления позади машины. Управлять машиной может только один человек.

## 2.9 Действия в случае опасности и при несчастных случаях

В случае возникновения опасности и при несчастных случаях необходимо сразу же остановить машину, выключить при помощи выключателей на панели управления и зафиксировать, чтобы она не могла покатиться (см. главу "Эксплуатация").

Средства для оказания первой помощи (ящик для перевязочного материала, бутылочка для промывания глаз) и огнетушитель должны находиться в непосредственной близости от машины.

Персонал должен быть ознакомлен с обращением и местонахождением средств защиты и оповещения, а также средств для оказания первой помощи и спасения. Только таким образом можно обеспечить оптимальную помощь при несчастных случаях и защиту от опасности.

## 3 Строение и назначение

### 3.1 Обзор составных частей машины

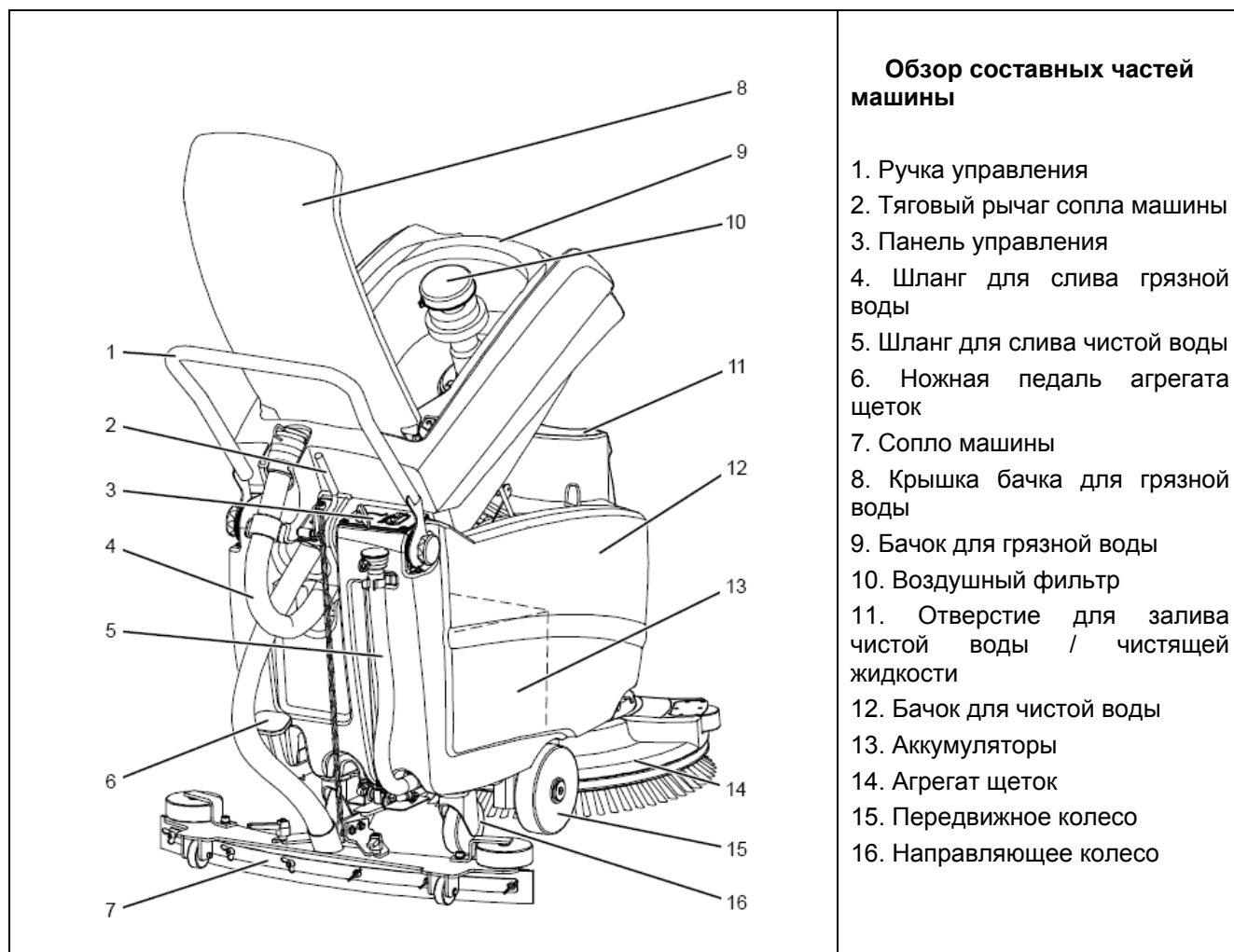
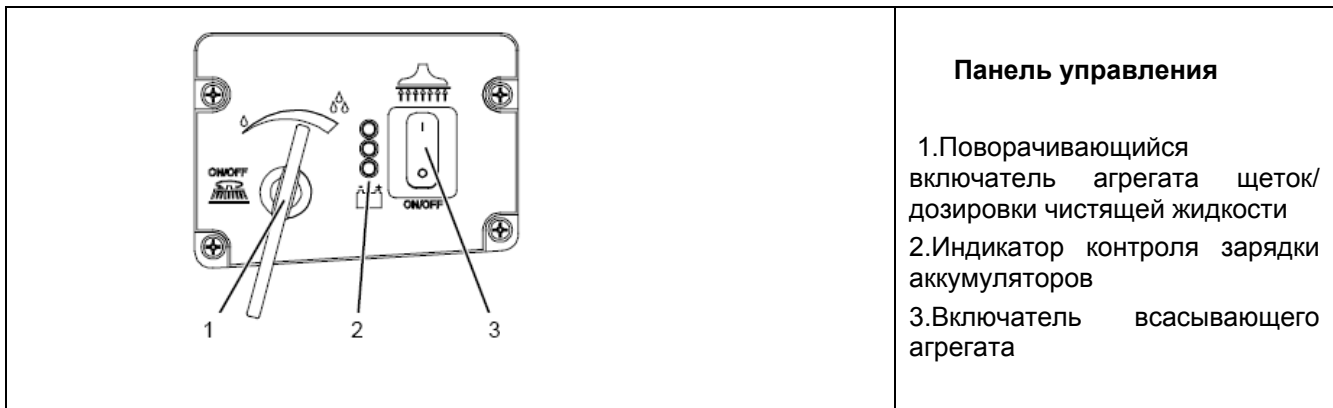


Рис. 1 Обзор составных частей машины



### 3.2 Панель управления



#### Панель управления

1. Поворачивающийся выключатель агрегата щеток/дозировки чистящей жидкости
2. Индикатор контроля зарядки аккумуляторов
3. Выключатель всасывающего агрегата

Рис.2 Панель управления

### 3.3 Описание / назначение машины

Обслуживающий персонал должен держать машину за ручку и продвигать вперед по очищаемой поверхности напольного покрытия. Вращательное движение щеток очищает поверхность пола и одновременно способствует продвижению машины вперед. Моющая жидкость – чистая вода или смесь из очищающей жидкости и чистой воды подается на поверхность в области щеточного агрегата и собирается всасывающим устройством при помощи водосборной рейки позади машины. Дозировку подаваемой моющей жидкости можно регулировать на панели управления.

### 3.4. Варианты моделей

Варианты моделей	RA 43 B 40 с встроенным зарядным устройством	RA 43 B 40 с отдельным зарядным устройством	RA 55 B 40 с встроенным зарядным устройством	RA 55 B 40 с отдельным зарядным устройством
Эксплуатация аккумуляторов	X	X	X	X
Встроенное зарядное устройство	X		X	
Сетевое подключение для встроенного зарядного устройства	X		X	
Отдельное зарядное устройство*		X*		X*
Сетевое подключение для отдельного зарядного устройства		X		X

\* - не входит в комплект поставки

## 4 Технические характеристики

Технические характеристики	RA 43 B 40	RA 55 B 40
Рабочая ширина (диаметр щеток) мм	430	550
Ширина всасывающего устройства (сопла машины) мм	760	760
Длина мм	1140	1200
Ширина (без учета сопла машины) мм	460	550
Высота мм	810	810
Вес тары / вес машины нетто кг	80/165	80/165
Кол-во всасываемого воздуха макс. л/с	32	32
Вакуум макс. мб	110	110
Кол-во оборотов щеток 1/мин	150	150
Кол-во щеток	1	1
Емкость бачка для чистой воды л	40	40
Емкость бачка для грязной воды л	40	40
Потребление номинальной мощности (общее) Вт	850	850
Номинальное напряжение В	24	24
Мощность аккумуляторов А.ч 5	50/75	50/75
Размеры емкости под аккумуляторы длина x ширина x высота мм	380x360x260	380x360x260
Сетевой кабель (для зарядки аккумулятора) м	1,5	1,5
Контроль	CE	CE
Уровень звукового давления дБ А	72 (68*)	72 (68*)

\* - с бытовыми звукоизоляцией (по выбору)

Производитель оставляет за собой право на технические изменения продукта в рамках улучшения потребительских свойств и дальнейшего развития.

## 5 Транспортировка, упаковка и хранение

### 5.1 Безопасность при транспортировке



**ПРЕДУПРЕЖДЕНИЕ! Опасность травмирования!**

При транспортировке, а также разгрузке или погрузке товара существует опасность травмирования падающими частями машины. При ненадлежащей транспортировке машина может быть повреждена или полностью выведена из строя. Поэтому необходимо соблюдать следующие меры безопасности:

- никогда не перемещать грузы над головами людей.
- всегда перемещать машину с особой тщательностью и осторожностью.
- никогда во время транспортировки не ставить машину на выступающие части, например вал.

## 5.2 Приемка машины

Рекомендуется сразу по прибытии машины проверить ее на наличие всего объема поставки и возможные повреждения. При подозрении о наличии повреждений расписываться в получении только с оговоркой (например, в доставочных документах) с указанием предполагаемого повреждения. Незамедлительно проинформировать об этом Поставщика.

## 5.3 Упаковка

Преимущественными видами упаковочных материалов являются древесина, картон и искусственные материалы (пленка, пенопласт), а также закрепляющая бандажная лента. К упаковочным могут также относиться материалы, которые добавляются внутрь упаковки для защиты от влаги или мороза (например, пакетики с кизельгелем, средства, защищающие от мороза, и т.п.)

Если не существует никакой договоренности о возврате упаковочных материалов, то упаковка остается у покупателя.



### **ВНИМАНИЕ!**

**Покупатель обязан обеспечить утилизацию упаковки, отвечающую требованиям по охране окружающей среды и соответствующим предписаниям по утилизации. В ином случае он должен поручить утилизацию упаковки специальным утилизационным предприятиям.**

## 5.4 Хранение

После разгрузки товар до его монтажа должен храниться на складе с соблюдением общепринятой пересылочной маркировки.

Упакованные части машины и комплектующие распаковывать нельзя.

При хранении на складе соблюдать следующие предписания:

- хранить в сухом месте. Относительная влажность воздуха: макс. 60%.
- необходимо позаботиться о том, чтобы упаковочные места не хранились под открытым небом. Кроме этого необходимо обеспечить, чтобы во время хранения товара пол складского помещения всегда был сухим.
- предохранять от воздействия прямых солнечных лучей. Температура на складе должна быть от +15°C до +25°C.
- не допускать образования пыли.
- избегать механических сотрясений и повреждений.
- при хранении на складе более 3 месяцев необходимо проверить состояние консервации товара. При неблагоприятных климатических условиях провести консервацию товара заново.

## 6 Монтаж

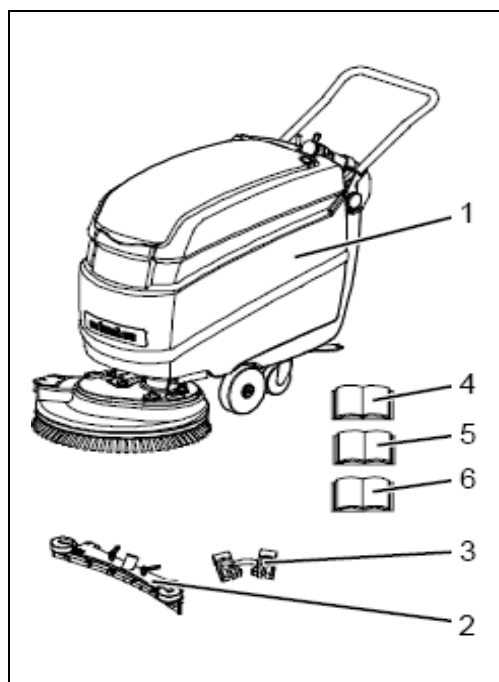


### **ПРЕДУПРЕЖДЕНИЕ! Опасность травмирования!**

**От машины может исходить опасность для людей и окружающих предметов. Работы с машиной может осуществлять только специально обученный персонал с соблюдением всех указаний по технике безопасности, приведенных в главе «Безопасность»!**

**Перед проведением монтажных работ машину необходимо полностью выключить и вытащить из сети все штекеры.**

## 6.1 Перед монтажом.



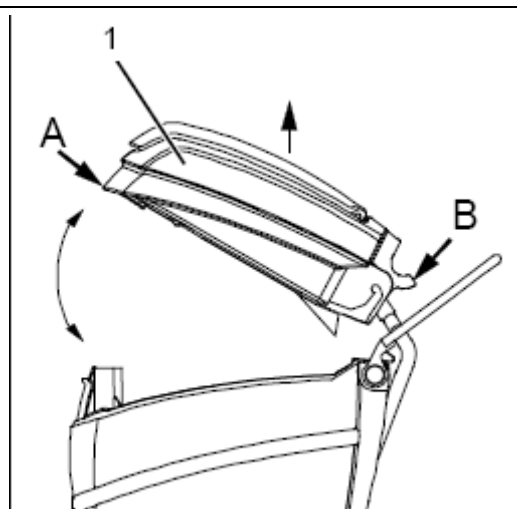
Перед монтажом машины необходимо проверить комплектацию необходимых для эксплуатации частей.

Комплектация поставки	RA 43/RA 55 B 40 со встроенным зарядным устройством	RA с уст
1. Чистящий автомат (ЧА)	X	
2. Сопло машины	X	
3. Мостовой кабель	X	
4. Руководство по эксплуатации ЧА	X	
5. Список запасных частей к ЧА	X	
6. Руководство по эксплуатации зарядного устройства	X	
7*. Щетка/приводной диск с падом	X*	
8*. Аккумуляторы	X*	

\* - не входит в комплектацию, необходимо заказывать отдельно

Рис. 3 Объем поставки

## 6.2 Установка / снятие бачка для грязной воды



### Снятие бачка для грязной воды:

1. Опустить агрегат со щетками, при необходимости опорожнить бачок для грязной воды, опустить вниз ручку управления (см. главу «Эксплуатация»).
2. Снять цепь для сопла машины, вытащить шланг для слива грязной воды из места подключения.
3. Встать слева от машины, взяться левой рукой за точку А (по диагонали к точке В), приподнять бачок для грязной воды (1) вверх примерно на 30° и удерживать в таком положении.
4. Затем взяться правой рукой за точку В (место подключения шланга для слива грязной воды) и приподнять бачок для грязной воды (1) вверх из шарниров.
5. Медленно и осторожно снять бачок для грязной воды (1).

### Установка бачка для грязной воды:

6. Установить бачок для грязной воды (1) в обратной последовательности.

Рис. 4 Установка / снятие бачка для грязной воды

## 6.3 Вставка и подключение аккумуляторов



**Предупреждение! Опасность от электрического тока!**

Работы по электрооборудованию машины могут проводиться только специально обученным персоналом!

Перед вставкой / снятием аккумуляторов необходимо полностью выключить чистящий автомат!

Соблюдать руководство по эксплуатации и указания по обращению с аккумуляторами! Во время работы носить защитные перчатки и очки!

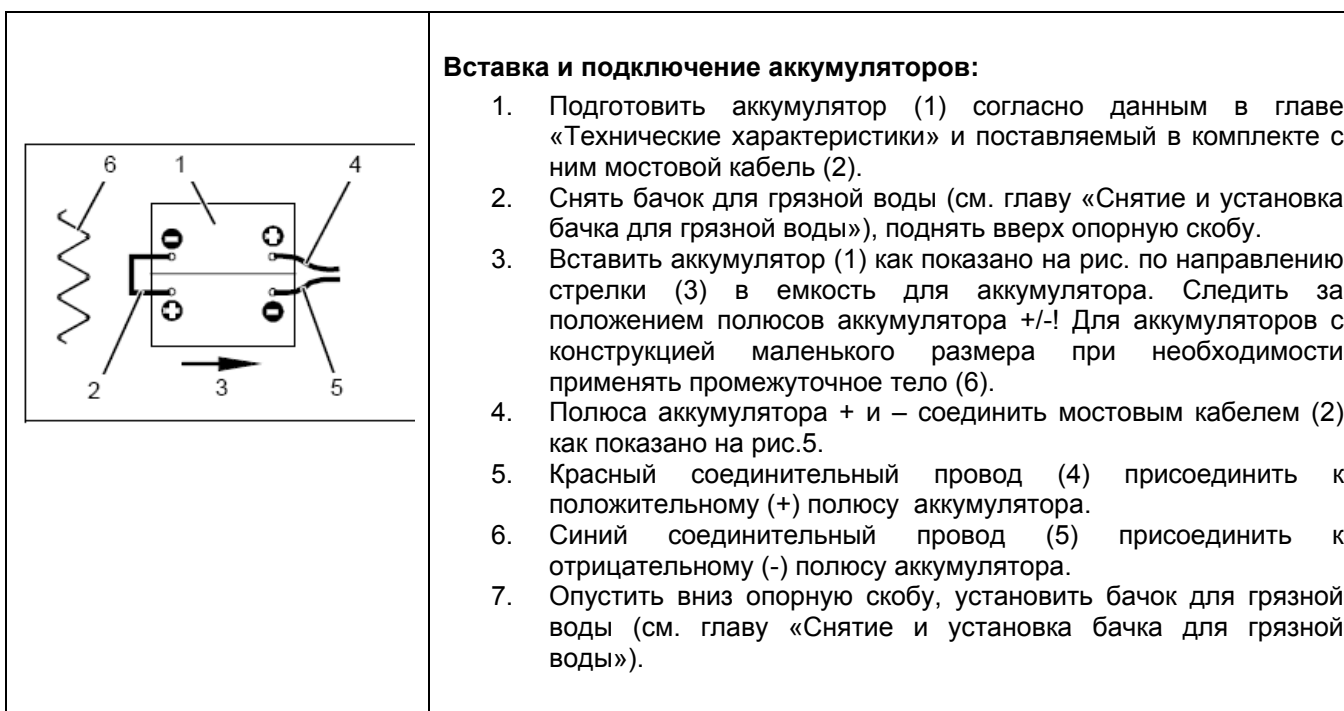


Рис. 5 Вставка и подключение аккумуляторов

Рис. 6 Снятие щетки

## 6.4 Монтаж и демонтаж сопла машины.

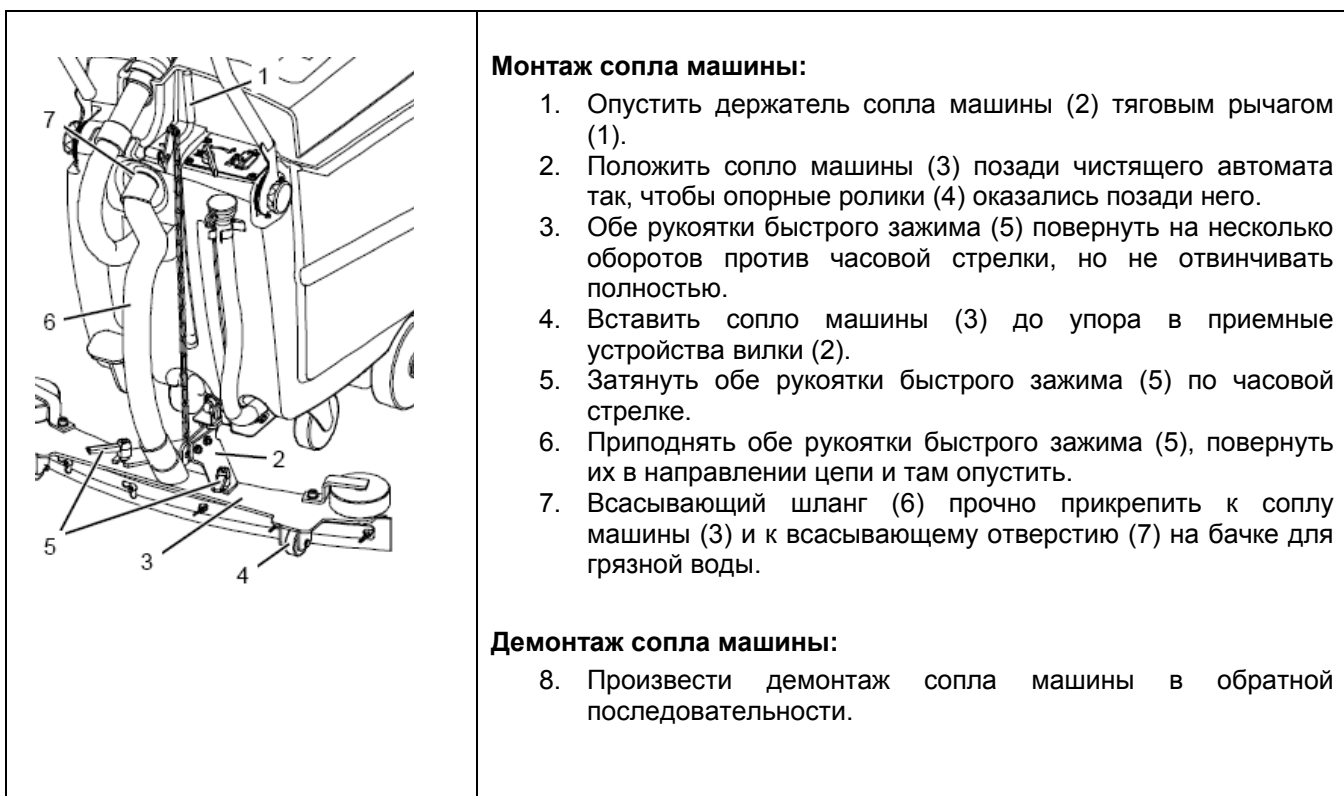


Рис. 7 Подготовка машины к включению в сеть.

## 6.5. Установка и снятие чистящего агрегата



**Предупреждение! Опасность телесных повреждений от вращающихся частей!**

**Перед установкой / снятием чистящего агрегата необходимо полностью выключить чистящую машину!**

**При работе носить защитные перчатки!**

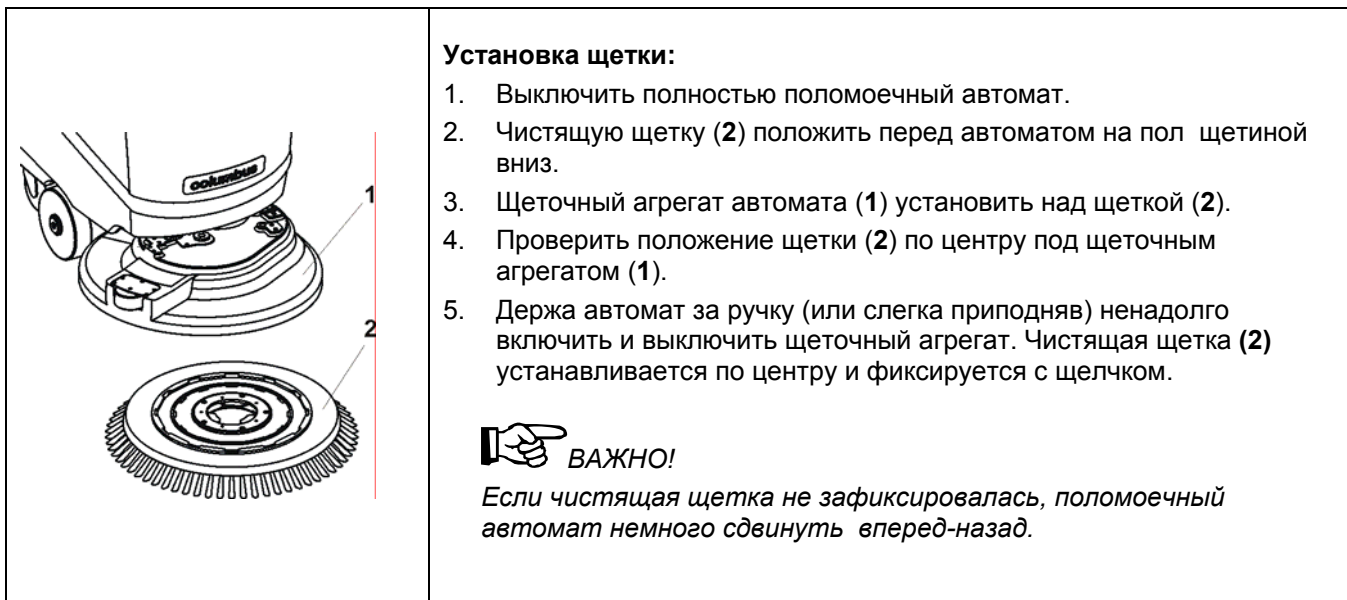


Рис. 8 Установка щетки.

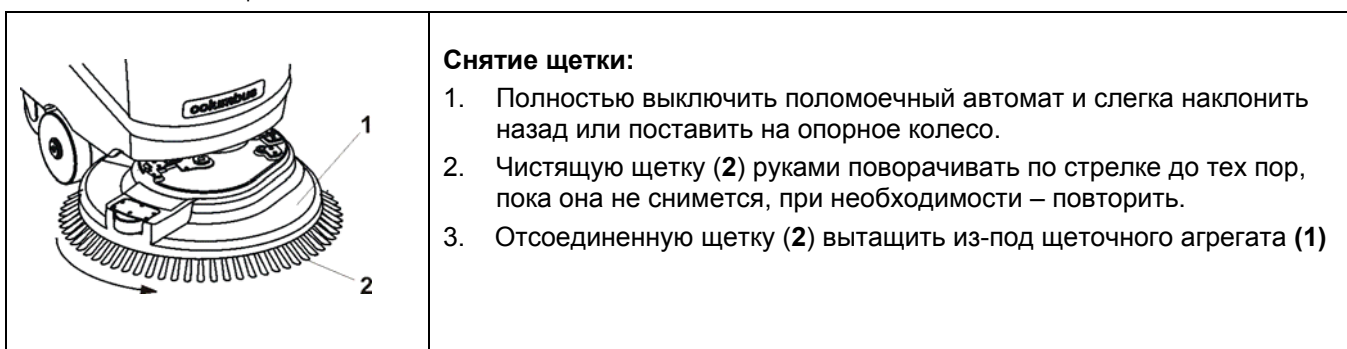


Рис. 9 Снятие щетки

## 7 Эксплуатация



**ПРЕДУПРЕЖДЕНИЕ! Опасность травмирования!**

От прибора может исходить опасность для людей и предметов. Эксплуатация и обслуживание прибора может производиться только!

Каждый оператор перед первой эксплуатацией прибора прочитать и понять всю Инструкцию по эксплуатации, в особенности главу "Безопасность".



**ПРЕДУПРЕЖДЕНИЕ! Опасность через электричество!**

Убедитесь, что параметры Вашей электросети совпадают с параметрами, указанными на табличке на корпусе машины. Однодисковые машины можно подключать только к правильно заземленной электросети!

## 7.1 Действия перед началом работ по очистке

### 7.1.1 Контроль



#### **ВНИМАНИЕ!**

Машина должна находиться в надлежащем состоянии, в противном случае сама машина и очищаемая поверхность могут быть повреждены или приведены в полностью негодное состояние.

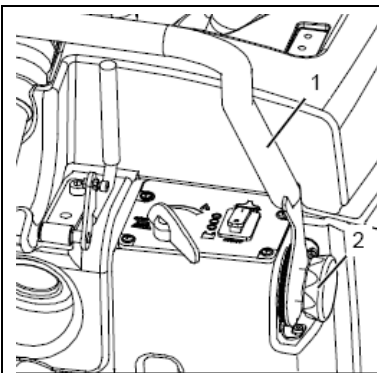
Поэтому перед началом работ с машиной следует осуществить следующие контрольные меры:

1. Визуальный контроль машины на предмет видимых повреждений и целостности.
2. Контроль функций всех эксплуатационных элементов.
3. Бачок для грязной воды должен быть пустым, при необходимости опорожнить его (см. главу «Опорожнение и очистка бачка для грязной воды»).
4. Поплавок в бачке для грязной воды должен нормально функционировать и быть чистым, при необходимости очистить его (см. главу «Очистка/контроль поплавка»).
5. Аккумулятор должен быть достаточно заряжен, при необходимости зарядить его (см. главу «Проверка зарядки аккумулятора»).
6. Бачок для чистой воды должен быть заполненным, при необходимости наполнить его (см. главу «Заполнение бачка чистящей жидкостью»).
7. Проверить функции чистящего агрегата.

#### **7.1.2. Проверка зарядки аккумулятора:**

1. Одной рукой крепко держать машину за ручку управления.
2. На 2 сек. включить сопло машины, посмотреть состояние зарядки аккумулятора по индикатору контроля зарядки, затем выключить сопло машины (см. главы «Включение/выключение сопла машины», «Индикатор контроля зарядки аккумулятора»).
3. При необходимости зарядить аккумулятор (см. главу «Зарядка аккумуляторов»).

#### **7.1.3. Регулировка ручки управления:**



1. Полностью выключить чистящую машину. В течение всей процедуры крепко держать ручку управления (1) одной рукой.
2. Повернуть обе звездчатые ручки (2) на 2-3 оборота против часовой стрелки, пока ручка управления (1) не станет двигаться.
3. Сдвинуть ручку управления (1) в нужное положение.
4. Снова крепко затянуть обе звездчатые ручки (2) по часовой стрелке.
5. Проверить фиксацию ручки управления (1), при необходимости затянуть потуже звездчатые ручки (2).

Рис. 10 Установка ручки.

#### **7.1.4. Заполнение бачка чистящей жидкостью:**



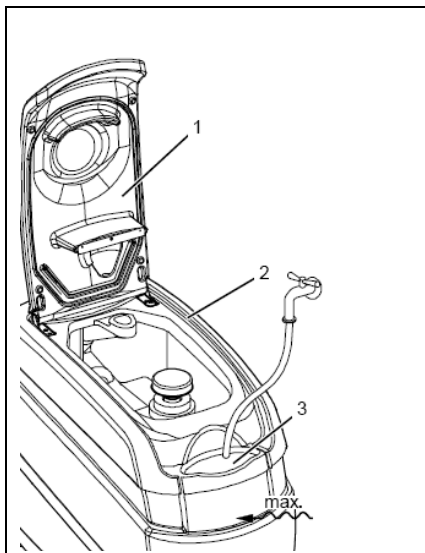
#### **ВНИМАНИЕ!**

Неподходящая или неправильно налитая чистящая жидкость может испортить машину. Поэтому при заполнении жидкостью необходимо соблюдать следующее:

- при заполнении жидкостью никогда не откидывать вверх бачок для грязной воды.
- чистящее средство должно иметь низкий уровень пенообразования и быть разрешенным для использования в чистящих автоматах.

- соблюдать указания производителя чистящего средства по применению и пропорции смешивания.
- никогда не наливать в бачок для чистой воды неразбавленное чистящее средство.
- никогда не смешивать друг с другом разные чистящие средства.
- температура чистящего средства не должна превышать +40°C.
- заливать чистящую жидкость максимум до нижней риски заливного патрубка.

1. Полностью отключить чистящую машину.



**Залив моющей жидкости:**

2. Открыть крышку бачка для грязной воды (1) и откинуть назад, при этом бачок для грязной воды (2) оставить опущенным.
3. Через отверстие для залива (3) наполнить бачок чистящей жидкостью максимум до нижней риски заливного патрубка.
4. Закрыть крышку бачка для грязной воды (1).

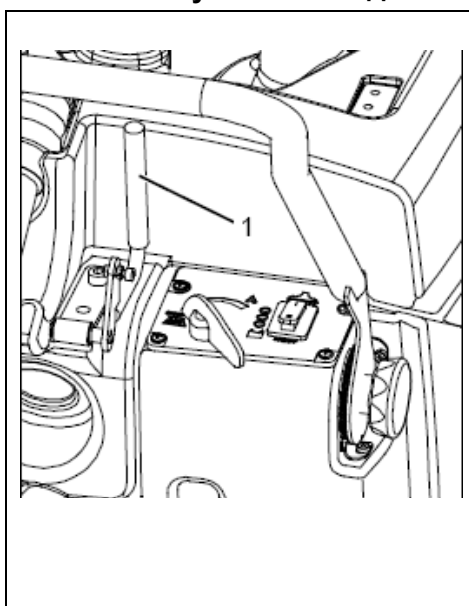
Рис. 11 Залив моющей жидкости

**7.1.5. Перемещение автомата с одного места на другое**

1. Выключить и приподнять сопло машины и агрегат щеток (см. главу «Эксплуатация во время работ по очистке»).
2. Если придется перемещать машину по узким проходам, то следует демонтировать сопло машины (см. главу «Монтаж/демонтаж сопла машины»).
3. Медленно и осторожно, держась за ручку управления, откатить чистящую машину к месту назначения.
4. После транспортировки машины на новое место произвести монтаж сопла машины. Освободить водосборную рейку (см. главу "Эксплуатация во время работ по очистке").

**7.2. Эксплуатация во время работ по очистке.**

**7.2.1. Опускание / поднятие сопла машины.**



**Опускание сопла машины в рабочую позицию:**

1. Крепко держать одной рукой ручку управления.
2. Другой рукой медленно отвести тяговый рычаг (1) от чистящей машины и опустить вниз.

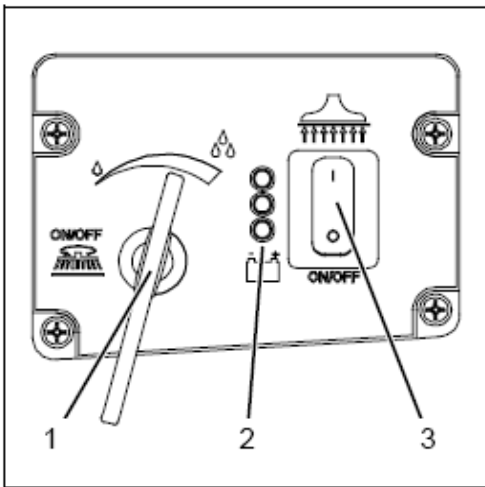
**Поднятие сопла машины в состояние покоя:**

1. Крепко держать одной рукой ручку управления.
2. Другой рукой медленно поднять вверх тяговый рычаг (1) и прижать его к чистящей машине.

Рис. 12 Опускание / поднятие сопла машины.



### 7.2.2. Включение / выключение сопла машины.



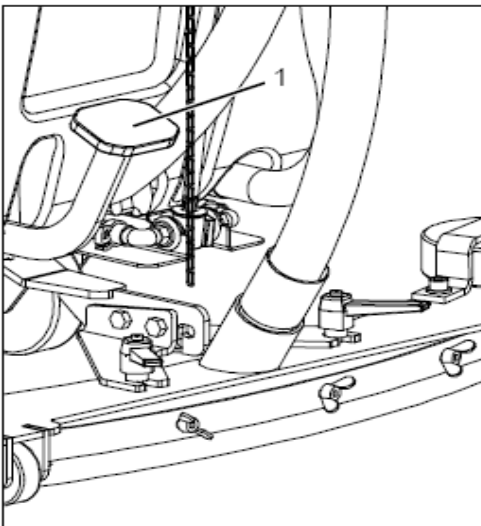
#### Включение сопла машины:

1. Крепко держать одной рукой ручку управления.
2. Поставить включатель всасывающего агрегата (3) в положение «I». Должен загореться индикатор контроля зарядки аккумулятора (2).

#### Выключение сопла машины:

1. Крепко держать одной рукой ручку управления.
2. Поставить включатель всасывающего агрегата (3) в положение «0». Индикатор контроля зарядки аккумулятора (2) должен погаснуть.

### 7.2.3. Опускание / поднятие агрегата щеток.



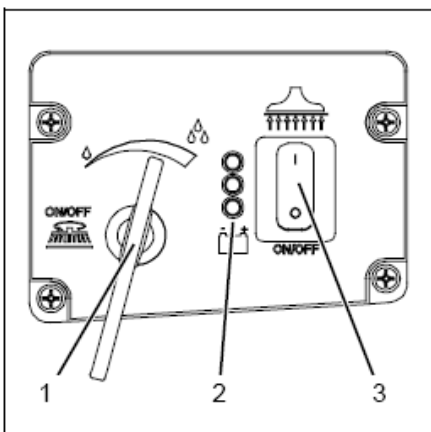
#### Опускание агрегата щеток в рабочую позицию:

1. Крепко держать обоими руками ручку управления.
2. Носком ноги нажать ножную педаль (1) вниз.
3. Носком ноги повернуть ножную педаль (1) вправо, одновременно медленно отпускающая ее.

#### Поднятие агрегата щеток в состояние покоя:

1. Крепко держать обоими руками ручку управления.
2. Носком ноги нажимать ножную педаль (1) вниз, пока фиксатор не войдет в паз.

### 7.2.4. Включение / выключение агрегата щеток.



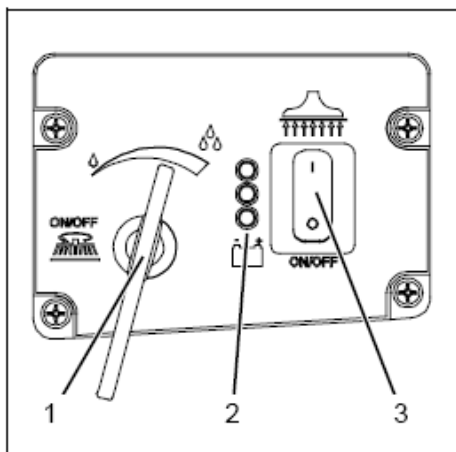
#### Включение агрегата щеток:

1. Крепко держать одной рукой ручку управления.
2. Медленно повернуть поворачивающийся включатель (1) по часовой стрелке, пока не включится агрегат щеток. Должен загореться индикатор контроля зарядки аккумулятора (2).

#### Выключение агрегата щеток:

1. Крепко держать одной рукой ручку управления.
2. Медленно повернуть поворачивающийся включатель (1) против часовой стрелки до упора. Индикатор контроля зарядки аккумулятора (2) должен погаснуть.

### 7.2.5. Дозировка чистящей жидкости.

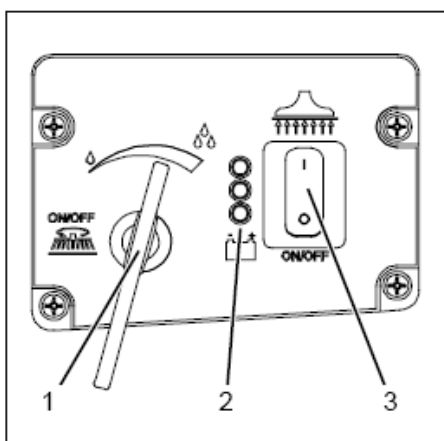


1. Включить агрегат щеток (см. главу «Включение/выключение агрегата щеток»).
2. При повороте поворачивающегося выключателя (1) далее по часовой стрелке будет выделяться больше чистящей жидкости.
3. При повороте поворачивающегося выключателя (1) против часовой стрелки будет выделяться меньше чистящей жидкости.

#### **Выключение агрегата щеток и чистящей жидкости:**

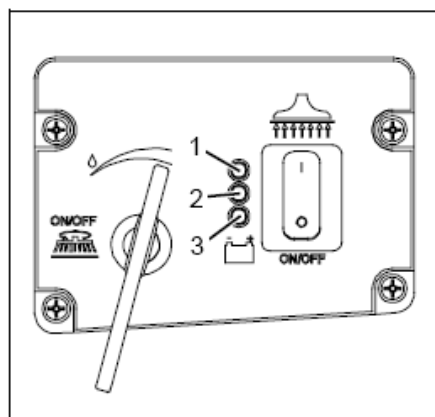
Повернуть поворачивающийся выключатель (1) против часовой стрелки до упора.

### 7.2.6. Остановка работы и выключение чистящей машины.



1. Крепко держать одной рукой ручку управления.
2. Повернуть поворачивающийся выключатель (1) против часовой стрелки до упора и остановить машину.
3. Поставить выключатель всасывающего агрегата (3) в положение «0». Индикатор контроля зарядки аккумулятора (2) должен погаснуть.
4. Зафиксировать положение машины, чтобы она самопроизвольно не покатилась.

### 7.2.7. Индикатор контроля зарядки аккумулятора.



При включении агрегата щеток или сопла машины лампочки индикатора загораются сначала в следующей последовательности: зеленый (1), желтый (2), красный (3).

После этого будет гореть только одна лампочка, показывающая актуальное состояние зарядки аккумулятора:

- 1 **зеленая:** аккумулятор заряжен по максимуму или наполовину, машину можно использовать.
- 2 **желтая:** аккумулятор заряжен наполовину или по минимуму, машину еще можно использовать, но в скором времени необходимо будет зарядить аккумулятор (см. главу «Зарядка аккумуляторов»).
- 3 **красная:** аккумулятор заряжен по минимуму, выключить агрегат щеток и сопло машины, произвести зарядку аккумулятора (см. главу «Зарядка аккумуляторов»).

### 7.3. Работа с чистящей машиной.



#### **Предупреждение! Опасность телесных повреждений!**

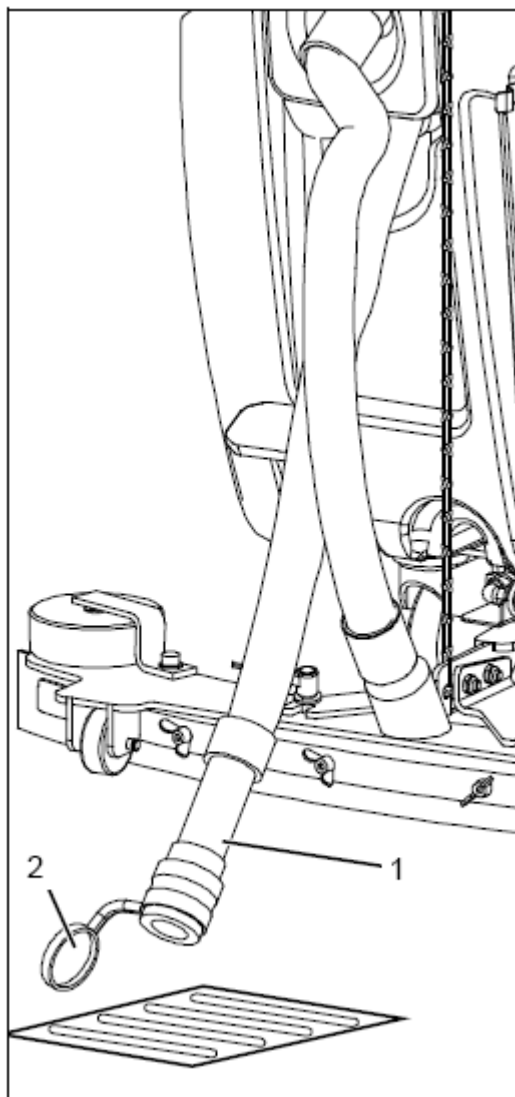
От машины может исходить опасность для людей и окружающих предметов. Работы с машиной может проводить только специально обученный персонал с соблюдением всех указаний по технике безопасности из главы «Безопасность»!

Каждый человек, работающий с машиной, перед первым ее использованием должен прочитать и понять руководство по эксплуатации машины, особенно все указания в главе «Безопасность».

1. Подготовить чистящую машину согласно главе «Что необходимо сделать перед проведением работ по очистке».
2. На поверхности, подлежащей очистке, опустить сопло машины и агрегат щеток.
3. Включить сначала сопло машины, затем агрегат щеток и произвести дозировку чистящей жидкости (см. главы «Включение/выключение сопла машины», «Включение/выключение агрегата щеток», «Дозировка чистящей жидкости»).
4. Держать чистящую машину за ручку управления и осторожно в темпе медленной ходьбы передвигать ее по очищаемой поверхности. При этом необходимо учитывать следующее:
  - передвигать машину следует с осторожностью, обращая внимание на людей и окружающие предметы и держась на безопасном расстоянии от них.
  - при работе с машиной никогда не подвергать опасности других людей.
  - никогда не очищать с помощью машины пороги, ступени, ковры и предметы, которые могут намотаться и запутаться, например кабель. Максимально допустимая покатость поверхности 2%.
  - никогда не оставлять машину без надзора. Не допускать к машине посторонних лиц.
  - следить за индикатором контроля зарядки аккумулятора (см. главу «Индикатор контроля зарядки аккумулятора»), при необходимости зарядить аккумулятор (см. главу «Зарядка аккумулятора»).
  - при нарушениях в работе машины – в особенности при повышенном шуме во время работы всасывающего агрегата и агрегата щеток или при незначительной или отсутствующей всасывающей способности сопла машины – необходимо остановить работу чистящей машины и выключить ее (см. главу «Остановка работы/выключение чистящей машины»), а затем предпринять меры согласно главе «Нарушения в работе машины».
5. Для окончания работ по очистке выключить агрегат щеток (см. главу «Включение/выключение агрегата щеток»), подвигать чистящую машину с включенным соплом вперед, чтобы собрать всю чистящую жидкость с пола.
6. Остановить и выключить чистящую машину (см. главу «Остановка/выключение чистящей машины»).
7. Переместить чистящую машину с места ее использования (см. главу «Перемещение чистящей машины с одного места на другое»).
8. Опорожнить и очистить бачок для грязной воды, при необходимости опорожнить бачок для чистой воды (см. главу «Что нужно сделать после проведения работ по очистке»).
9. Зарядить аккумулятор (см. главу «Зарядка аккумуляторов»).

## 7.4. Что нужно сделать после проведения работ по очистке.

### 7.4.1. Опорожнение и очистка бачка для грязной воды:



1. Полностью выключить чистящую машину.

#### Внимание!

**Следует утилизировать грязную воду и чистящую жидкость соответственно действующим предписаниям по охране окружающей среды, если возможно отсортировать и подвергнуть вторичной переработке.**

2. Передвинуть чистящую машину к стоку для использованной воды.

3. Открыть крышку бачка для грязной воды и откинуть ее назад.

4. Вытащить шланг для слива грязной воды (1) из держателя.

5. Держать шланг для слива грязной воды (1) над стоком для использованной воды как показано на рисунке.

6. Зажать шланг для слива грязной воды (1) рукой, снять закрывающий колпачок и слить грязную воду, не выпуская шланг из руки.

7. Промыть бачок для грязной воды слабой струей воды и очистить. Не использовать для очистки бачка острые предметы.

8. Очистить поплавок в бачке для грязной воды (см. главу «Очистка поплавка»).

9. Очистить вкладыш воздушного фильтра в бачке для грязной воды (см. главу «Очистка/замена вкладыша воздушного фильтра»).

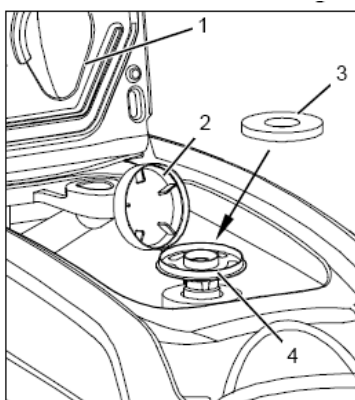
10. Когда бачок для грязной воды будет очищен и пуст, насадить назад закрывающий колпачок (2) и вставить шланг для слива грязной воды (1) в держатель.

#### Указание!

Дать поработать всасывающему агрегату при открытой крышке под присмотром около 3 минут, затем отключить. Сухой воздух продляет срок эксплуатации всасывающего агрегата.

11. Оставить крышку бачка для грязной воды открытой, чтобы избежать образования запаха.

### 7.4.2. Очистка / замена вкладыша воздушного фильтра:



1. Полностью отключить чистящую машину.

2. Открыть крышку бачка для грязной воды (1) и откинуть ее назад.

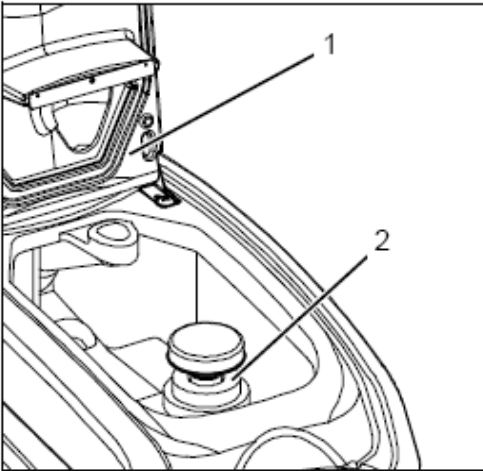
3. Открыть крышку воздушного фильтра (2) и вытащить вкладыш воздушного фильтра (3) из емкости воздушного фильтра (4).

4. Осторожно очистить рукой вкладыш воздушного фильтра (3) чистой водой и затем дать ему как следует высохнуть или заменить его на новый вкладыш воздушного фильтра (3).

5. Высохший вкладыш воздушного фильтра (3) вставить в емкость воздушного фильтра (4) и закрыть крышкой воздушного фильтра (2).

6. Закрыть крышку бачка для грязной воды (1).

### 7.4.3. Очистка / проверка поплавка:



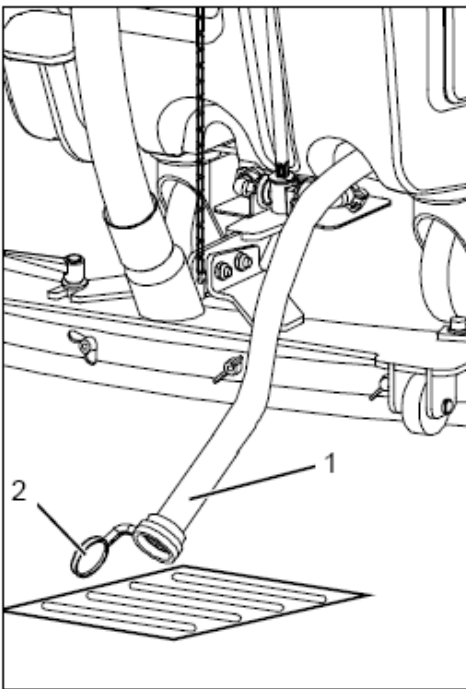
1. Полностью выключить чистящую машину.
2. Опорожнить и очистить бачок для грязной воды (см. главу «Опорожнение и очистка бачка для грязной воды»).
3. Открыть крышку бачка для грязной воды (1) и откинуть ее назад.

#### **Внимание!**

**Загрязненный или поврежденный поплавок может привести к поломке машины. Никогда не эксплуатировать машину с загрязненным или поврежденным поплавком. Очистку поплавка проводить очень осторожно рукой и чистой водой.**

4. Осторожно очистить поплавок (2) рукой и чистой водой. Верхняя сторона поплавка (2) должна быть чистой и плоской. Поплавок (2) должен легко поворачиваться, подниматься и опускаться.
5. Закрыть крышку бачка для грязной воды (1).

### 7.4.4. Опорожнение бачка для чистой воды:



1. Полностью выключить чистящую машину.

#### **Внимание!**

**Следует утилизировать грязную воду и чистящую жидкость соответственно действующим предписаниям по охране окружающей среды, если возможно отсортировать и подвергнуть вторичной переработке.**

2. Передвинуть чистящую машину к стоку для использованной воды.
3. Вытащить шланг для слива чистой воды (1) из держателя.
4. Держать шланг для слива чистой воды (1) над стоком для использованной воды как показано на рисунке, снять закрывающий колпачок (2) и подождать, пока бачок для чистой воды опорожнится.
5. При необходимости промыть бачок для чистой воды слабой струей воды.
6. Когда бачок для чистой воды будет пуст, насадить назад закрывающий колпачок (2) и вставить шланг для слива чистой воды (1) в держатель.

### 7.5. Зарядка аккумуляторов.



**Предупреждение! Опасность телесных повреждений!**

Перед тем как заряжать аккумуляторы рабочий персонал должен прочитать и понять руководства по эксплуатации чистящей машины, зарядного устройства и аккумуляторов, в особенности указания по технике безопасности.

Руководства по эксплуатации чистящей машины, зарядного устройства и аккумуляторов во время зарядки аккумулятора должны находиться вблизи машины и быть доступными для рабочего персонала в любое время.

**Предупреждение! Опасность взрыва!**

В процессе зарядки аккумулятора образуется взрывоопасный гремучий газ. Поэтому необходимо соблюдать следующие меры:

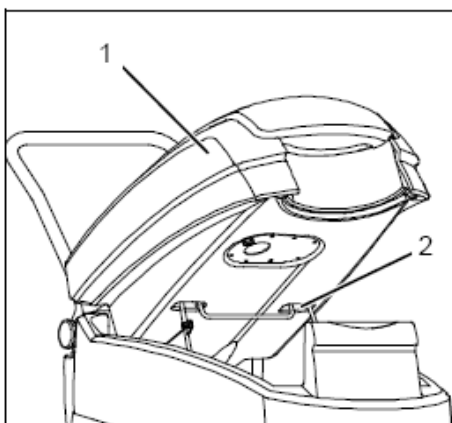
- полностью выключить машину перед процессом зарядки, никогда не включать машину во время процесса зарядки.
- соблюдать предписания по технике безопасности во избежание несчастных случаев во время работы или установки аккумуляторов.
- соблюдать предписания по обращению с аккумуляторами из руководства по эксплуатации.
- перед процессом зарядки проверить кабели аккумулятора и зарядного устройства на отсутствие дефектов, при необходимости заменить их.
- средства для тушения пожара должны находиться в легко доступном месте и быть полностью исправными и готовыми к использованию.
- все полости (крышки, колпаки и т.п.), в которых может скапливаться гремучий газ, должны быть открытыми. Помещение, в котором заряжается аккумулятор, должно хорошо проветриваться.
- никогда не открывать аккумулятор во время процесса зарядки.
- никогда не класть на аккумулятор предметы, проводящие электричество, в противном случае может произойти короткое замыкание и пожар.
- в помещении, где заряжается аккумулятор, нельзя курить, зажигать огонь, не вносить в помещение раскаленные предметы и другие источники воспламенения. Следует также избегать образования искры.

**Предупреждение! Опасность телесных повреждений!**

В аккумуляторах применяются едкие и вредные для здоровья электролиты. Поэтому необходимо соблюдать следующие меры:

- при работах с аккумуляторами надевать личное защитное оснащение.
- никогда не прикасаться и не проливать кислоту из аккумулятора.
- никогда не открывать аккумулятор во время процесса зарядки.
- нельзя курить, есть, пить или хранить продукты питания в помещении, где заряжаются аккумуляторы.
- сразу после работы с аккумуляторами необходимо тщательно вымыть руки, а также очистить или сменить загрязненную одежду.

#### 7.5.1. Открывание емкости под аккумулятор:



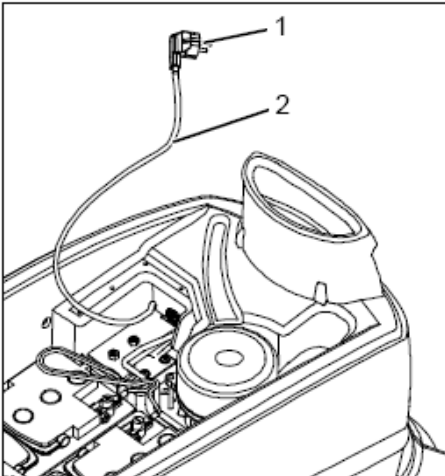
1. Полностью выключить чистящую машину.
2. При необходимости опорожнить бачок для грязной воды (1) (см. главу «Опорожнение и очистка бачка для грязной воды»).

**Предупреждение! Опасность телесных повреждений путем защемления!**

**Во время работы носить защитные перчатки! При открывании емкости нужно всегда придерживать бачок для грязной воды и сразу же закрепить его опорной скобой для страховки от падения.**

3. Приподнять бачок для грязной воды (1) вверх примерно на 30° и удерживать в таком положении.
4. Поднять вверх опорную скобу (2).
5. Опустить бачок для грязной воды (1) на скобу, при этом опорную скобу (2) вставить в углубление на нижней стороне бачка для грязной воды (1).

### 7.5.2. Зарядка аккумулятора (со встроенным зарядным устройством):



1. Полностью выключить чистящую машину, открыть емкость под аккумулятор (см. главу «Открытие емкости под аккумулятор»).
2. Вытащить сетевой штекер (1) из держателя в емкости для аккумулятора и полностью размотать сетевой кабель (2).

#### **Внимание!**

**Соблюдать инструкции руководства по эксплуатации зарядного устройства!**

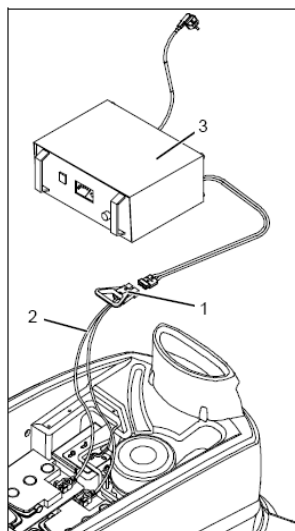
3. Вставить сетевой штекер (1) согласно предписаниям в защищенную предохранителем розетку.
4. Время зарядки составляет примерно от 12 до 14 часов. Во время процесса зарядки зарядное устройство показывает состояние зарядки:
  - желтый индикатор горит непрерывно: сетевое напряжение подключено
  - зеленый индикатор мигает: аккумулятор заряжается
  - зеленый индикатор горит непрерывно: процесс зарядки окончен.
5. После окончания процесса зарядки вытащить сетевой штекер (1) из розетки.

#### **Предупреждение! Опасность от электрического тока!**

**Соприкосновение сетевого штекера с полюсами аккумулятора может привести к короткому замыканию и пожару. После процесса зарядки необходимо всегда размещать сетевой кабель и штекер согласно предписаниям.**

6. Полностью обмотать сетевой кабель (2) вокруг держателя в емкости под аккумулятор и вставить сетевой штекер (1) в держатель. Закрыть емкость под аккумулятор (см. главу «Закрывание емкости под аккумулятор»).

### 7.5.3. Зарядка аккумулятора (с отдельным зарядным устройством):



1. Полностью выключить чистящую машину, открыть емкость под аккумулятор (см. главу «Открывание емкости под аккумулятор»).
2. Вытащить зарядный штекер (1) из места подключения в емкости под аккумулятор и вывести зарядный кабель (2) из емкости под аккумулятор.

#### **Внимание!**

Применять только оригинальные зарядные устройства с автоматическим регулятором, которые точно выдерживают технические параметры и в конце процесса зарядки отключаются автоматически. Соблюдать инструкцию по эксплуатации зарядного устройства!

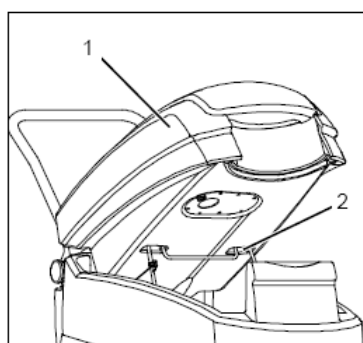
3. Соединить зарядный штекер (1) с зарядным устройством (3). Следовать инструкции по эксплуатации зарядного устройства.
4. По окончании процесса зарядки отделить зарядный штекер (1) от зарядного устройства (3).

#### **Предупреждение! Опасность от электрического тока!**

Соприкосновение зарядного штекера с полюсами аккумулятора может привести к короткому замыканию и пожару. После процесса зарядки необходимо всегда размещать зарядный кабель и штекер согласно предписаниям.

5. Полностью ввести зарядный кабель (2) в емкость под аккумулятор и вставить зарядный штекер (1) в место подключения в емкости. Закрыть емкость под аккумулятор (см. главу «Закрывание емкости под аккумулятор»).

### 7.5.4. Закрывание емкости под аккумулятор:



#### **Предупреждение! Опасность телесных повреждений путем защемления!**

Во время работы носить защитные перчатки! При открывании емкости нужно всегда придерживать бачок для грязной воды и сразу же закрепить его опорной скобой для страховки от падения.

1. Немного приподнять бачок для грязной воды (1) вверх, чтобы можно было опустить опорную скобу (2) вниз.
2. Осторожно опустить бачок для грязной воды (1) и закрыть.

## 8. Профилактическое обслуживание.



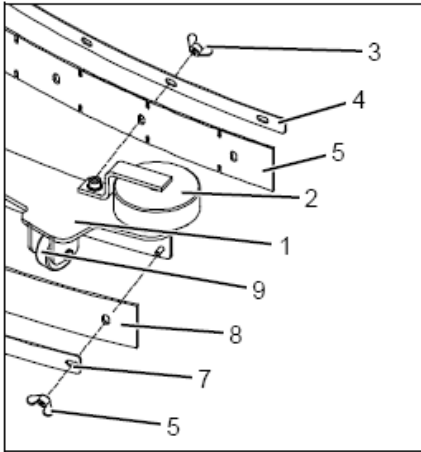
#### **Предупреждение! Опасность телесных повреждений!**

От машины может исходить опасность для людей и окружающих предметов. Работы с машиной может проводить только специально обученный персонал с соблюдением всех указаний по технике безопасности из главы «Безопасность»!

Перед любыми работами по профилактическому обслуживанию машину необходимо полностью выключить, вытащить сетевой или зарядный штекер и разъединить провода, подключающие аккумулятор.



### 8.1. Замена / переворачивание всасывающих губок:



1. Полностью выключить чистящую машину.
2. Демонтировать сопло машины (1) (см. главу «Монтаж»).
3. Сопло машины (1) с защитными роликами (2), опущенными вниз, осторожно положить на рабочую поверхность (например, рабочий стол с резиновым ковриком).
4. Отвинтить гайки-барашки (3,6) и снять зажимные планки (4,7).
5. Снять переднюю (5) и заднюю (8) всасывающие губки.

Указание!

Каждая всасывающая губка имеет четыре скользких кромки и поэтому ее можно переворачивать до 3 раз. Не использовать стертые скользкие кромки. Сквозные всасывающие губки всегда должны монтироваться на стороне опорных роликов.

6. Заменить переднюю (5) и заднюю (8) всасывающие губки на новые или перевернуть их таким образом, чтобы после сборки не использованные скользкие кромки смотрели по направлению от опорных роликов и высывались из сопла машины.
7. Монтаж производится в обратной последовательности.

### 8.2. Профилактическое обслуживание аккумулятора.



**Предупреждение! Опасность телесных повреждений!**

От аккумуляторов может исходить опасность для людей и окружающих предметов. Профилактическое обслуживание аккумуляторов должно проводиться только специально обученным персоналом!

- при профилактическом обслуживании аккумуляторов следует соблюдать указания, данные в руководстве по эксплуатации чистящей машины, зарядного устройства, и инструкцию по обращению с аккумуляторами.
- периодичность профилактического обслуживания аккумуляторов определяется согласно руководству по эксплуатации / предписаниям по обращению с аккумуляторами.

**Профилактические работы:**

- профилактическое обслуживание аккумуляторов проводится согласно руководству по эксплуатации / предписаниям по обращению с аккумуляторами.
- еженедельно очищать полюсы аккумуляторов от загрязнений и смазывать их специальным маслом.
- еженедельно проверять проводку аккумулятора на прочность и отсутствие повреждений.

### 9. Устранение мелких неисправностей.



**Предупреждение! Опасность телесных повреждений!**

От машины может исходить опасность для людей и окружающих предметов. Работы с машиной может проводить только специально обученный персонал с соблюдением всех указаний по технике безопасности из главы «Безопасность»!

Перед любыми работами по профилактическому обслуживанию машину необходимо полностью выключить, вытащить сетевой или зарядный штекер и разъединить провода, подключающие аккумулятор.

Неисправность	Возможная причина	Устранение
Не включается всасывающий агрегат / агрегат щеток.	Разрядился аккумулятор	Зарядить аккумулятор
	Места подключения аккумулятора загрязнены / расшатались (развинтились)	Проверить места подключения аккумулятора, при необходимости очистить и смазать / затянуть
	Дефектный аккумулятор	Проверить аккумулятор, при необходимости заменить
	Через микропроцессор сработала внутренняя защитная (блокирующая) функция управления	Полностью выключить машину, определить и устранить причину блокировки, снова включить машину
	Дефектный мотор	Обратиться к производителю
Маленькая всасывающая мощность или отсутствие всасывающей мощности.	Бачок для грязной воды переполнен	Опорожнить бачок для грязной воды
	Не закрыт шланг для слива грязной воды	Закрыть шланг закрывающим колпачком
	Засорился воздушный фильтр в бачке для грязной воды	Очистить / сменить вкладыш воздушного фильтра
	Всасывающий шланг и сопло машины засорены остатками грязи или шланг непрочно прикреплен	Очистить всасывающий шланг, прочно прикрепить шланг
	Не закрыта крышка бачка для грязной воды или уплотнители крышки повреждены / загрязнены	Закрыть крышку бачка для грязной воды или очистить / поменять уплотнители крышки
Сопло машины оставляет разводы (полосы).	Остатки грязи под всасывающими губками	Очистить всасывающие губки
	Всасывающие губки изношены	Перевернуть / поменять всасывающие губки
Чистящая жидкость не поступает в агрегат щеток.	Не включена дозировка чистящей жидкости	Включить дозировку чистящей жидкости
	Бачок для чистой воды пустой	Наполнить бачок для чистой воды
	Дозировочный вентиль засорен / загрязнен	Очистить дозировочный вентиль
	Отломился шланг для подачи чистящей жидкости	Проверить шланг для подачи чистящей жидкости

Следующие принадлежности можно заказать у производителя:

- Щетки различной жесткости
- Насадки для падов
- Пады различной жесткости
- Шумоизоляция для больниц
- Reinigungsmittel für unterschiedliche Anwendungen
- Противопенные добавки
- Удлинительный кабель

Полную информацию о нашем ассортименте Вы найдете в нашем прайс-листе.

## 9. Декларация о соответствии.

### Декларация о соответствии

согласно Основным Положениям ЕС по технической продукции 98/37/EG, Anhang II A



Производитель G. Staehle GmbH u. Co. KG  
columbus Reinigungsmaschinen  
Mercedesstraße 15  
D-70372 Stuttgart

Настоящим заявляет, что нижеуказанные продукты соответствуют требованиям вышеуказанных Положений – включая все изменения, действующие на момент декларирования.

Продукт: Полномоечный автомат

Модели: RA 43 B40  
RA 55 B40

Следующие harmonisierte Normen были angewandt:

EN 60335-1:2002	Безопасность электрических приборов для бытового применения и аналогичных целей - часть 1: Общие требования - (IEC 60335-1:2001, с изменениями)
EN 60335-2-72:1998 +A1:2000	Безопасность электрических приборов для бытового применения и аналогичных целей - часть 2-72: Особые требования к автоматическим машинам для обработки полов для промышленных и коммерческих целей - (IEC 60335-2-72:1995, с изменениями + A1:2000)
EN 12100-1:2003	Безопасность машин – основные положения, allgemeine Gestaltungsleitsätze - часть 1: Grundsätzliche Terminologie, Methodik
EN 12100:2 2003	Безопасность машин – основные положения, allgemeine Gestaltungsleitsätze - Teil 2: Technische Leitsätze und Spezifikationen
EN 294:1992	Безопасность машин - Sicherheitsabstände gegen das Erreichen von Gefahrstellen mit den oberen Gliedmaßen
IEC 61000-6-2:01	Elektromagnetische Verträglichkeit - Fachgrundnorm Störaussendung - Teil 2: Industrie
IEC 61000-6-4:01 EN 50130-4:95+A1:98	Elektromagnetische Verträglichkeit (EMV) - Fachgrundnorm Störfestigkeit - Teil 2: Industriebereich

Следующие положения ЕС были применены:

EMV-положение	89/336/EWG
Положение о низком Напряжении	73/23/EWG заменена 93/68/EWG

*Wilhelm Maish*

Штуттгарт, 13.02.2006 Дипл.-инженер Вильгельм Майш, технический руководитель

G. Staehle GmbH u. Co. KG  
columbus Reinigungsmaschinen  
Postfach 50 09 60  
D – 70339 Stuttgart  
Teefon +49(0)711 / 9544-950  
Telefax +49(0)711 / 9544-94  
[info@columbus-clean.com](mailto:info@columbus-clean.com)  
[www.columbus-clean.com](http://www.columbus-clean.com)

KAPPAEVI  
Sistemi integrati di Pulizia  
Via Olona, 12  
I – 21040 VEDANO OLONA (VA)  
Tel: +39 0332 404 015  
Fax: +39 0332 400 3476

COLUMBUS IBERICA S. L.  
MATERIAL DE LIMPIEZA  
C/Avda. De las Americas, 7  
Nave D 15 / Po Ind. Coslada  
E – 28820 COSLADA (MADRID)  
Tel: +34 91 669 2538  
Fax: +34 91 673 5226

DME SAS  
13, Rue des Pays-Bas  
F – 68310 Wittelsheim  
Tel: +33 89556171  
Fax: +33 89556181

**columbus**  
Reinigungsmaschinen