

Описание устройства CWDM Мультиплексор/Демультимплексор (1 волокно, 8 каналов, 16 длин волн) MT-CT-MDM-108



ОСОБЕННОСТИ

- Низкие вносимые потери
- Высокий уровень изоляции
- Низкие поляризационные потери
- Равномерное распределение каналов
- Широкий рабочий диапазон длин волн: 1260нм – 1620нм
- Широкий диапазон рабочей температуры: от -5° до +75 °С
- Высокая надёжность и стабильность

СООТВЕТСТВИЕ СТАНДАРТАМ

- Telcordia GR-1209-CORE-2001
- Telcordia GR-1221-CORE-1999
- ITU-T G.694.1

ОПИСАНИЕ УСТРОЙСТВА

Оптические мультиплексоры и демультимплексоры CWDM на основе тонкопленочных фильтров – TFF (от англ. Thin Film Filter) являются базовыми компонентами системы спектрального уплотнения CWDM и применяются для объединения и разделения частотно разделенных сигналов (каналов) CWDM.

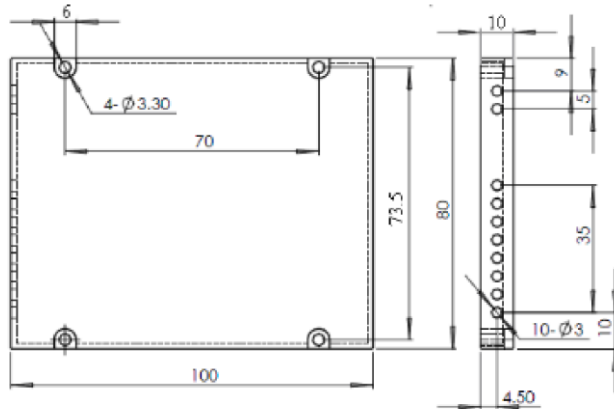
ОБЩИЕ ХАРАКТЕРИСТИКИ

Параметр		Значение	Единица измерения
Центральная длина волны		ITU, ITU+1	нм
Полоса пропускания		ITU±6.5	нм
Рабочий диапазон		1260-1620	нм
Ширина канала		20	нм
Количество рабочих волокон		1	
Тип волокна		SMF-28e, либо по запросу	
Изоляция	Полоса пропускания	≥30	дБ
	Полоса отражения	≥12	дБ
Пульсация		≤0.3	дБ
Поляризационные потери		≤0.1	дБ
Поляризация модовой дисперсии		≤0.1	пс
Обратное отражение		≥45	дБ
Направленность		≥50	дБ
Максимальная оптическая мощность		<500	мВт
Рабочая температура		-5~75	°С
Температура хранения		-40~85	°С
Возможные оптические порты		LC, SC, FC	
Возможная полировка оптических портов		UPC, APC	
Возможный тип корпуса		ABS plastic box	
		LGX box	
		19" Rack Unit	

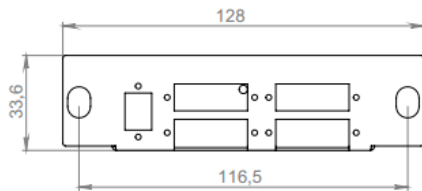
ОСНОВНЫЕ ХАРАКТЕРИСТИКИ

Параметр	Значение	Единица измерения
Технология производства	Thin Film Filter	
Рабочие длины волн	Любые шестнадцать волн из CWDM диапазона (1270-1610)	нм
Количество волокон	1	шт
Количество дуплексных каналов	8	шт
Минимальные вносимые затухания	0,93	дБ
Максимальные вносимые затухания	3,86	дБ
Вносимые затухания на порту EXP	2,78	дБ
Возвратные потери	UPC >40; APC >45	дБ
Суммарная входная оптическая мощность	<500	мВт
Изоляция смежных каналов	>30	дБ
Изоляция не смежных каналов	>40	дБ

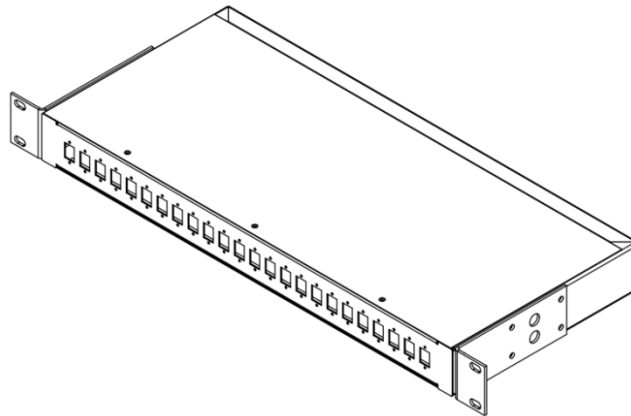
ВАРИАНТЫ КОРПУСА



ABS plastic box



LGX box



19" Rack Unit

ИНФОРМАЦИЯ ДЛЯ ЗАКАЗА

Наименование	Описание
MT-CT-MDM-108-SB-zzz-xx/xx	CWDM Мукс/Демукс (1 волокно, 8 каналов, 16 длин волн xxxx-xxxx нм, ABS plastic box)
MT-CT-MDM-108-L3-zzz-xx/xx	CWDM Мукс/Демукс (1 волокно, 8 каналов, 16 длин волн xxxx-xxxx нм, LGX 1/3)
MT-CT-MDM-108-19-zzz-xx/xx	CWDM Мукс/Демукс (1 волокно, 8 каналов, 16 длин волн xxxx-xxxx нм, 19" 1U rack unit)