

Описание устройства  
CWDM Мультиплексор/Демультимплексор  
(2 волокна, 4 канала, 8 длин волн)  
MT-CT-MDM-204



## ОСОБЕННОСТИ

- Низкие вносимые потери
- Высокий уровень изоляции
- Низкие поляризационные потери
- Равномерное распределение каналов
- Широкий рабочий диапазон длин волн: 1260нм – 1620нм
- Широкий диапазон рабочей температуры: от -5° до +75 °С
- Высокая надёжность и стабильность

## СООТВЕТСТВИЕ СТАНДАРТАМ

- Telcordia GR-1209-CORE-2001
- Telcordia GR-1221-CORE-1999
- ITU-T G.694.1

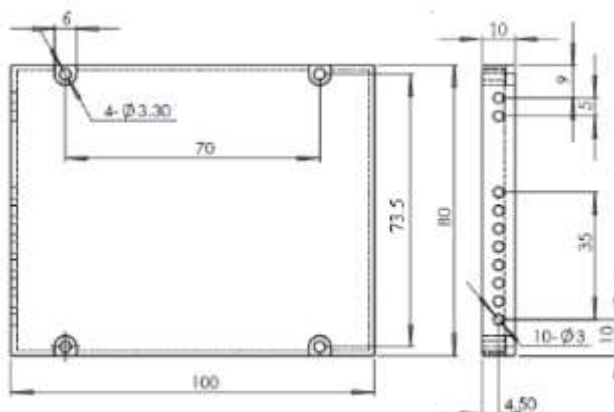
**ОБЩИЕ ХАРАКТЕРИСТИКИ**

Параметр		Значение	Единица измерения
Центральная длина волны		ITU, ITU+1	нм
Полоса пропускания		ITU±6,5	нм
Рабочий диапазон		1260-1620	нм
Ширина канала		20	нм
Количество рабочих волокон		2	
Тип волокна		SMF-28e, либо по запросу	
Изоляция	Полоса пропускания	≥30	дБ
	Полоса отражения	≥12	дБ
Пульсация		≤0.3	дБ
Поляризационные потери		≤0.1	дБ
Поляризация модовой дисперсии		≤0.1	пс
Обратное отражение		≥45	дБ
Направленность		≥50	дБ
Максимальная оптическая мощность		<500	мВт
Рабочая температура		-5~75	оС
Температура хранения		-40~85	оС
Возможные оптические порты		LC, SC, FC	
Возможная полировка оптических портов		UPC, APC	
Возможный тип корпуса		ABS plastic box	
		LGX box	
		19" Rack Unit	

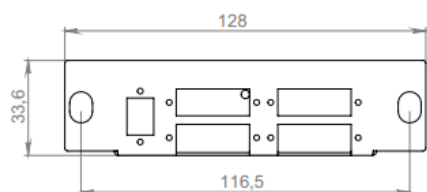
**ОСНОВНЫЕ ХАРАКТЕРИСТИКИ**

Параметр	Значение	Единица измерения
Технология производства	Thin Film Filter	
Рабочие длины волн	Любые восемь волн из CWDM диапазона (1270-1610)	нм
Количество волокон	2	шт
Количество дуплексных каналов	4	шт
Минимальные вносимые затухания	0,81	дБ
Максимальные вносимые затухания	1,82	дБ
Вносимые затухания на порту EXP	1,76	дБ
Возвратные потери	UPC >40; APC >45	дБ
Суммарная входная оптическая мощность	<500	мВт
Изоляция смежных каналов	>30	дБ
Изоляция не смежных каналов	>40	дБ

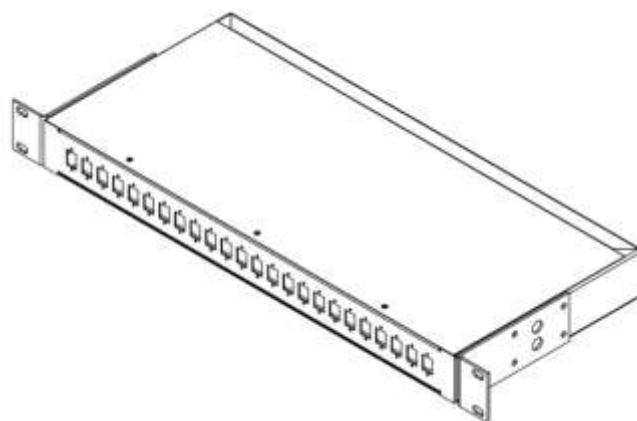
## ВАРИАНТЫ КОРПУСА



ABS plastic box



LGX box



19" Rack Unit

## ИНФОРМАЦИЯ ДЛЯ ЗАКАЗА

Наименование	Описание
MT-CT-MDM-204-SB-zzz-xx/xx	CWDM Мукс/Демукс (2 волокна, 4 канала, 8 длин волн xxxx-xxxx нм, ABS plastic box)
MT-CT-MDM-204-L-zzz-xx/xx	CWDM Мукс/Демукс (2 волокна, 4 канала, 8 длин волн xxxx-xxxx нм, LGX box)
MT-CT-MDM-204-19-zzz-xx/xx	CWDM Мукс/Демукс (2 волокна, 4 канала, 8 длин волн xxxx-xxxx нм, 19" 1U rack unit)