

Котел № 7 Сталь 20К

Прибор : TEMP – 2u v1.0

Число измерений, проведенных прибором : 547

Результаты :

- 1) 234 HB
- 2) 233 HB
- 3) 232 HB
- 4) 232 HB
- 5) 234 HB
- 6) 235 HB
- 7) 231 HB
- 8) 233 HB
- 9) 235 HB
- 10) 231 HB
- 11) 231 HB
- 12) 231 HB
- 13) 233 HB
- 14) 232 HB
- 15) 232 HB
- 16) 234 HB
- 17) 234 HB
- 18) 233 HB
- 19) 232 HB
- 20) 232 HB
- 21) 232 HB

Среднее значение : 232 HB

Дата : 23.11.2005 г.

Оператор _____ Ф.Б. Семенова

ТВЕРДОМЕР

ЭЛЕКТРОННЫЙ
МАЛОГАБАРИТНЫЙ
ПЕРЕНОСНОЙ
ПРОГРАММИРУЕМЫЙ

ТЭМП - 2

П а с п о р т
ТЭМП 02.000.000 ПС

Москва

Дополнение к паспорту

Для обеспечения точности результатов измерения твердости в течение всего срока эксплуатации прибора необходимо:

1. Проверять перед началом измерений плотность затяжки опорного кольца (16) и кангового механизма взвода датчика (6), см. рис.1 паспорта.
2. После окончания измерений разгрузить пружину (9), нажав на спусковую кнопку (10) датчика.
3. Ежемесячно очищать внутреннюю поверхность направляющей трубки (5), опорного кольца (16) и наружной части ударника (4) датчика (2) от грязи и пыли х/б салфеткой, смоченной в спирте. Для этого нужно аккуратно выкрутить опорное кольцо (16) и механизм взвода (6) – не разбирая его, затем вынуть ударник (4). После протирки датчик собрать в обратной последовательности.

Регулярно (с периодичностью не реже одного раза в месяц) проверять прибор на образцовых мерах твердости 2-го разряда в соответствии с п.11 методики поверки, включенной в паспорт. При этом образцовые меры твердости должны быть притерты с помощью густой смазки типа Литол к плоскошлифованной массивной стальной или чугунной плите толщиной не менее 50 мм и массой не менее 5 кг.

Если погрешность прибора превышает допустимую величину, следует перепрограммировать проверяемую шкалу прибора, см.п.11.4.3.4.

В случае, когда вместе с прибором (или к прибору) приобретен **спецдатчик для шестерен с удлиненной насадкой** (ее длина – 50 мм, диаметр – 5 мм), который используется для измерения на деталях с труднодоступными местами (шестерни, сварные швы, пазы и т.д.), следует иметь ввиду следующее.

Во-первых, при проверке на образцовых мерах твердости спецдатчик с удлиненной насадкой имеет погрешность не более 5%, во-вторых, используется в производстве и проверяется только при измерениях вертикально сверху вниз.

При использовании стандартного короткого ударника для спецдатчика, поставляемого вместе с ним, следует иметь ввиду, что у него те же метрологические характеристики и возможности измерений под разными углами, как и у стандартного датчика.

Для каждой насадки спецдатчика в твердомер программируются свои шкалы твердости.



ФЕДЕРАЛЬНОЕ АГЕНТСТВО
ПО ТЕХНИЧЕСКОМУ РЕГУЛИРОВАНИЮ И МЕТРОЛОГИИ

АТТЕСТАТ АККРЕДИТАЦИИ

МЕТРОЛОГИЧЕСКОЙ СЛУЖБЫ
НА ПРАВО ПОВЕРКИ СРЕДСТВ ИЗМЕРЕНИЙ

Действителен до
" 31 " декабря 2009 г.

Настоящий аттестат удостоверяет, что метрологической службе
ФГУП «ЦНИИТМАШ»
наименование юридического лица, адрес
109088, г. Москва, Шарикоподшипниковская ул., 4

в соответствии с приказом от 28 декабря 1999 г. № 566 предоставлено право поверки средств измерений. Метрологическая служба зарегистрирована в Реестре аккредитованных метрологических служб юридических лиц под № 0707

Область аккредитации определена приложением к настоящему аттестату и является его неотъемлемой частью.



Заместитель Руководителя
Федерального агентства

В. Н. Крутиков

" 16 " 09 2009

Продлен до

" " "

Заместитель Руководителя
Федерального агентства

ГАРАНТИЙНЫЙ ТАЛОН

(штамп предприятия)

Твердомер электронный
малогабаритный переносной
программируемый
ТЭМП-2

№ _____

Дата передачи-приемки твердомера

Представитель предприятия
Изготовителя

(подпись)

Представитель предприятия
Заказчика

(подпись)

СОДЕРЖАНИЕ

Стр.

| | |
|---|----|
| Введение..... | 3 |
| 1. Назначение твердомера..... | 3 |
| 2. Общие указания..... | 4 |
| 3. Основные технические характеристики..... | 4 |
| 4. Комплектность..... | 5 |
| 5. Устройство и принцип работы..... | 6 |
| 6. Подготовка к работе..... | 8 |
| 7. Порядок работы..... | 9 |
| 8. Программирование..... | 10 |
| 9. Возможные неисправности и способы их устранения..... | 18 |
| 10. Техническое обслуживание..... | 20 |
| 11. Методика поверки..... | 20 |
| 12. Гарантии изготовителя..... | 23 |
| 13. Свидетельство о приемке..... | 23 |

Приложения:

| | |
|---|----|
| 1. Сертификат об утверждении типа средств измерений..... | 24 |
| 2. Гарантийный талон..... | 25 |
| 3. Аттестат аккредитации метрологической службы на право поверки..... | 26 |
| 4. Распечатка результатов измерений, выведенных из памяти прибора на компьютер..... | 27 |

Настоящий паспорт предназначен для ознакомления с устройством, принципом действия, основными техническими характеристиками и правилами эксплуатации твердомера электронного малогабаритного переносного программируемого ТЭМП-2 (в дальнейшем «твердомера» или «прибора»).

Твердомер изготовлен в соответствии с ТУ 427113-002-13286280-96. Прибор прошел госиспытания и зарегистрирован в Государственном реестре средств измерений под № 15711-96 и допущен к применению в Российской Федерации. На прибор получен патент на изобретение № 2041458.

1. НАЗНАЧЕНИЕ ТВЕРДОМЕРА

1.1. Твердомер предназначен для экспрессного измерения твердости сталей, сплавов и их сварных соединений по шкалам Бринелля (НВ), Роквелла (HRC), Шора (HSD), Виккерса (HV), а также определения предела прочности на растяжение R_m (σ_b) (кгс/мм²) по ГОСТ 22761-77 для углеродистых сталей перлитного класса. Эти пять шкал запрограммированы в твердомер Изготовителем для сталей и их нельзя стирать из памяти прибора.

Твердомером можно проводить измерения при разных углах положения датчика относительно поверхности изделия.

Используя программирование твердомера, Заказчик может записать в память прибора собственные шкалы твердости по своим образцовым мерам твердости (НВ, HRC, HSD, HV) или образцам с известной твердостью, и другие шкалы твердости для таких материалов, как чугун, цветные металлы и их сплавы, резина и др.

Твердомер может быть применен в производственных и лабораторных условиях в машиностроении, металлургии, энергетике и других отраслях промышленности, а также в ремонтно-монтажных организациях.

Объектами измерений могут быть крупногабаритные изделия, узлы и детали сложной формы, имеющие труднодоступные зоны измерений, в том числе: сосуды давления различного назначения, (корпуса атомных и химических реакторов, парогенераторы, коллекторы, котельные барабаны, газгольдеры и т.д.), трубопроводы, роторы турбин и генераторов, валки прокатных станов, коленчатые валы, шестерни, детали и узлы различных транспортных средств, рельсы, колеса вагонов, электро- и тепловозов, промышленные полуфабрикаты, (отливки, листы, трубы, обечайки, в том числе тонкостенные - менее 7 мм) и т.д.

1.2. Прибор может быть применен для оперативного контроля твердости деталей массового производства в цеховых условиях, например, для оценки стабильности технологических процессов: термической, химико-термической (цементации, азотирования, оксидирования), механической обработок, сварки, обработки давлением, поверхностного упрочнения и т.д. Прибор можно использовать для диагностирования эксплуатируемого оборудования с целью оценки и продления его остаточного безопасного ресурса.

1.3. Прибор позволяет проводить измерения на плоских, выпуклых и вогнутых поверхностях изделий с различным радиусом кривизны и параметром шероховатости не более Ra 2,5 по ГОСТ 2789-73, а также на изделиях различной массы и толщины.



ГОСУДАРСТВЕННЫЙ
КОМИТЕТ РОССИЙСКОЙ ФЕДЕРАЦИИ
ПО СТАНДАРТИЗАЦИИ И МЕТРОЛОГИИ
(ГОССТАНДАРТ РОССИИ)

СЕРТИФИКАТ

об утверждении типа средств измерений

PATTERN APPROVAL CERTIFICATE OF MEASURING INSTRUMENTS

RU.C.28.002.A №9315.....

Действителен до
: «...01...» ноября...2001... г.

Настоящий сертификат удостоверяет, что на основании положительных результатов испытаний утверждён тип твердомеров электронных малогабаритных переносных ТЭМП-2.....

..... наименование средства измерений
НПП "Технотест-М", г.Москва

..... наименование предприятия-изготовителя

..... который зарегистрирован в Государственном реестре средств измерений под № 15711-96 и допущен к применению в Российской Федерации.

Описание типа средства измерений приведено в приложении к настоящему сертификату.

Заместитель Председателя
Госстандарта России

Заместитель Председателя
Госстандарта России

В.Н.Крутиков
«11» 2001 г.
Продлен до
«01» Декабря 2006 г.
«05» 2001 г.



12. ГАРАНТИИ ИЗГОТОВИТЕЛЯ.

12.1. Гарантийный срок эксплуатации прибора - 36 месяцев со дня его поставки потребителю.

12.2. Гарантийный срок хранения твердомера - 6 месяцев до ввода в эксплуатацию.

12.3. Гарантии Изготовителя не распространяются на элементы питания и образцовые меры твердости.

12.4. Предприятие - изготовитель проводит гарантийное, послегарантийное обслуживание и по желанию Заказчика периодическую поверку прибора. В течении гарантийного срока эксплуатации в случае отказа прибора Заказчик имеет право на бесплатный ремонт. Без гарантийного талона (см. Приложение 2) претензии не принимаются и гарантийный ремонт не проводится.

12.5. В случаях отказа в работе твердомера в период гарантийного срока Заказчику нужно связаться с Изготовителем и при необходимости составить технически обоснованный акт рекламации и направить его вместе с прибором Изготовителю.

13. СВИДЕТЕЛЬСТВО О ПРИЕМКЕ.

Твердомер электронный малогабаритный переносной программируемый ТЭМП-2 заводской № _____ соответствует техническим условиям ТУ 427113-002-13286280-96 и требованиям настоящего паспорта, прошел поверку и признан годным для эксплуатации.

Дата выпуска _____

Штамп Изготовителя _____

Представитель ОТК _____

| Дата поверки | Вид поверки | Запись о пригодности прибора | Дата следующей поверки | Поверитель (подпись) |
|--------------|-------------|------------------------------|------------------------|----------------------|
| | | | | |
| | | | | |
| | | | | |
| | | | | |
| | | | | |
| | | | | |
| | | | | |

1.4. Контроль твердости изделий массой менее 1,5 кг и толщиной менее 7 мм (в основном трубы, листы, обечайки, двугавры, уголки и т.д.) проводится по методикам, разработанным Производителем.

Для измерения твердости изделий с малой массой допускается их притирать с помощью густой смазки типа литол на плоскошлифованную стальную плиту массой свыше 2 кг и толщиной свыше 50 мм

2. ОБЩИЕ УКАЗАНИЯ.

2.1. Заказчик принимает прибор на предприятии-изготовителе. При этом прибор должен быть проверен на образцовых мерах твердости.

2.2. Перед пуском прибора в эксплуатацию специалистам Заказчика необходимо внимательно ознакомиться с содержанием настоящего паспорта.

3. ОСНОВНЫЕ ТЕХНИЧЕСКИЕ ХАРАКТЕРИСТИКИ.

3.1. Диапазоны измерения твердости по шкалам:

| | | |
|----------|-----------|-----|
| Роквелла | (22-68) | HRC |
| Бринелля | (100-450) | HB |
| Шора | (22-99) | HSD |
| Виккерса | (100-950) | HV |

При необходимости указанные пределы измерения твердости могут быть расширены, как в область высоких, так и низких значений. Возможна калибровка прибора по другим шкалам твердости.

3.2. Абсолютная погрешность измерений твердости при поверке прибора по образцовым мерам твердости 2-го разряда по ГОСТ 9031-78 и ГОСТ 8.426-81 следующая: Таблица 1*.

| Тип мер твердости | Шкала твердости | Значение твердости образцовой меры | Абсолютная погрешность |
|----------------------|-----------------|------------------------------------|------------------------|
| МТР ГОСТ 9031-78 | HRC | 25 ± 5 45 ± 5 65 ± 5 | ± 1,5 HRC |
| МТБ ГОСТ 9031-78 | HB | 100 ± 25 200 ± 50 400 ± 50 | ± 10 HB |
| МТВ ГОСТ 9031-78 | HV | 450 ± 50 800 ± 75 | ± 12 HV |
| МТШ ГОСТ 8.426-81 | HSD | 30 ± 7 60 ± 7 95 ± 7 | ± 2 HSD |

3.3. Время одного измерения, с

- 5

* Указанная погрешность достигается при программировании прибора (см. п. 8) на образцовых мерах твердости, используемых для его проверки.

| | |
|--|-----------------|
| 3.4. Напряжение питания прибора от 2-х элементов типа А-316 (либо от аккумуляторов типа RX6, либо от блока питания), В | - 3 |
| 3.5. Ресурс непрерывной работы на одном комплекте питания, час: | |
| без подсветки | - 120 |
| с включенной подсветкой, | - 40 |
| в режиме «подсветка 15 сек» | - 60 |
| 3.6. Температура эксплуатации, °С | - от -20 до +60 |
| 3.7. Число измерений для определения среднего значения твердости | - от 3-х до 99 |
| 3.8. Время автоматического отключения прибора после последнего измерения (или действия с ним), мин | - 2 |
| 3.9. Количество запоминаемых результатов измерений в энергонезависимой памяти | - 200 |
| 3.10. Шероховатость контролируемой поверхности не более, Ra | - 2,5* |
| 3.11. Прибор обеспечивает индикацию при понижении напряжения питания до, В | - 2,0 |
| 3.12. Диаметр шаровидного индентора, мм | - 3 |
| 3.13. Твердость материала индентора | - 1600 HV |
| 3.14. Масса прибора в металлическом корпусе, кг | - 0,4 |
| в пластмассовом корпусе | - 0,22 |
| 3.15. Габаритные размеры, мм | - 30 x 65 x 135 |

* шлифовка мест измерений проводится шлифмашинкой или напильником (надфилем) с мелкой насечкой с последующей дошлифовкой шкуркой с мелким зерном.

4. КОМПЛЕКТНОСТЬ.

| В комплект поставки прибора входят: | шт. |
|---|-----|
| 1. Блок электронный в пластмассовом или металлическом корпусе | 1 |
| 2. Датчик с экранированным кабелем..... | 1 |
| 3. Толкатель..... | 1 |
| 4. Элементы питания, типа А-316..... | 2 |
| 5. Дискета с программным обеспечением | 1 |
| 6. Паспорт..... | 1 |
| 7. Чехол..... | 1 |
| 8. Кабель соединения прибора с компьютером..... | 1 |

Комплекты образцовых мер твердости по Бринеллю НВ или Роквеллу НРС поставляются по желанию Заказчика за отдельную плату.

редственного контакта металлических поверхностей, то есть, чтобы меры как бы «прилипли».

11.4.2.2. Проверить функционирование кнопочной клавиатуры и индикации дисплея. Для чего следует провести не менее трех измерений на любой мере твердости, предварительно включив твердомер кнопкой «Вкл/Меню», выбрав кнопками «Шкала» и «Угол» шкалу твердости и позицию датчика относительно измеряемой поверхности (сверху вниз).

11.4.3. Определение относительной допускаемой погрешности измерений.

11.4.3.1. Относительную допускаемую погрешность измерений твердости твердомером на образцовых мерах твердости необходимо определять только при вертикальном (сверху вниз) направлении удара индентора твердомера.

11.4.3.2. На каждой из образцовых мер твердости см. п. 11.1.1., _ провести по 5 измерений. Результаты измерений усреднить нажатием кнопки «X». Полученное среднее значение H_{cp} занести в протокол испытаний.

11.4.3.3. Вычислить абсолютную погрешность измерений твердости для каждой меры по формуле:

$$\delta = H_{cp} - H_n$$

где: H_{cp} - среднее значение твердости, полученное измерениями на образцовой мере;

H_n - нормативное (по паспорту) значение твердости образцовой меры.

Абсолютная погрешность измерений твердости твердомером при его поверке на каждой образцовой мере не должна превышать пределов, указанных в п. 3.2.

11.4.3.4. Если абсолютная погрешность измерений твердости твердомером на всех образцовых мерах твердости не превышает значений, указанных выше, то твердомер считается пригодным для эксплуатации.

Если же абсолютная погрешность превышает указанные значения, то необходимо провести калибровку (перепрограммирование) твердомера на образцовых мерах твердости в соответствии с пп. 8.1 или 8.4 настоящего паспорта.

Если твердомер не поддается калибровке, он признается непригодным для эксплуатации.

11.5. Оформление результатов поверки.

11.5.1. При положительных результатах первичной поверки ставится отметка в паспорт в разделе «Свидетельство о приемке».

11.5.2. Результаты периодической поверки оформляют в порядке, установленном метрологическими службами.

11.5.3. После окончания срока действия поверки, очередную поверку могут выполнить либо предприятие - изготовитель, либо любая региональная метрологическая служба, имеющая на это право, в соответствии с настоящей методикой поверки, утвержденной Госстандартом России.

5.2. Принцип измерения твердости прибором – динамический, основанный на определении соотношения скоростей падения и отскока ударника (4) датчика, которое преобразуется электронным блоком в условные единицы HL. Единицы HL по соответствующему алгоритму пересчитываются микропроцессором прибора в числа твердости HB, HRC, HV или HSD. Алгоритм пересчета создается при программировании прибора и хранится в его энергонезависимой памяти. Шкалы твердости программируются в прибор по соответствующим образцовым мерам твердости, либо по образцам с известной твердостью.

5.3. Датчик (2) состоит из направляющей трубки (5), механизма взвода (6) (включающего цанговый узел (7), шток (8), основную пружину (9) и спусковую кнопку (10)), ударника (4) (состоящего из твердосплавного шаровидного индентора (11), постоянного магнита (12), корпуса (13) и пробки (14)), индукционной катушки (15) и опорного кольца (16).

5.4. Взвод датчика осуществляется перед каждым измерением твердости толкателем (17) до ощутимого защелкивания (фиксации) пробки ударника в цанговом узле. При этом происходит сжатие ударником основной пружины. При нажатии на спусковую кнопку шток разжимает цанговый узел и пружина «выстреливает» ударник. Перемещаясь внутри направляющей трубки, ударник ударяется индентором о поверхность измеряемого изделия (18) и отскакивает от него. При этом, постоянный магнит наводит в индуктивной катушке ЭДС, которая пропорциональна соответствующим скоростям падения и отскока ударника. Сигнал, полученный в индуктивной катушке при падении и отскоке ударника, передается по экранированному кабелю в электронный блок.

5.5. Электронный блок твердомера встроен в пластмассовый (или металлический) корпус (1). На лицевой стороне корпуса прибора расположены жидкокристаллический индикатор - ЖКИ (в дальнейшем «индикатор») (19) и клавиатура (20), имеющая пять следующих кнопок:

- **включения «Вкл/Меню»** (при включенном приборе кнопка позволяет войти в «Меню» прибора, а после входа в «Меню» выполняет функции клавиши «Enter»);
- **выбора положения датчика «Угол»** (после входа в «Меню» выполняет функции: выбора пунктов «Меню» и уменьшения чисел);
- **выбора шкалы твердости «Шкала»** (после входа в «Меню» выполняет функции: выбора пунктов «Меню» и увеличения чисел);
- **усреднения результатов измерения «Х»** (после входа в «Меню» выполняет функции клавиши «Esc»);
- **запоминания данных «Пам»**.

5.6. На верхней (торцевой) стороне корпуса электронного блока размещен толкатель (17), разъем для соединения с блоком питания 3В и совмещенный аудио-разъем соединения или с датчиком, или с ЭВМ.

5.7. На задней части корпуса электронного блока расположены шильд (на нем указаны предприятие-изготовитель, тип твердомера, параметры питания и заводской номер прибора), а также крышка батарейного отсека. Батареи (или аккумуляторы) типа А-316 устанавливаются согласно полярности, указанной в батарейном отсеке.

10. ТЕХНИЧЕСКОЕ ОБСЛУЖИВАНИЕ.

10.1. Длительная и бесперебойная работа твердомера обеспечивается правильной его эксплуатацией и своевременным проведением профилактических работ.

10.2. Необходимо периодически (в зависимости от условий эксплуатации прибора) очищать от грязи, пыли, следов масла с использованием спирта ударник, опорное кольцо и внутреннюю часть направляющей трубки датчика, см. дополнение к паспорту.

10.3. При измерениях твердости в условиях повышенной запыленности или влажности корпус прибора желательно поместить в прозрачный полиэтиленовый пакет. После эксплуатации в условиях повышенной влажности прибор и датчик необходимо просушить.

11. МЕТОДИКА ПОВЕРКИ.

Методика поверки устанавливает средства и методы первичной и периодической поверок твердомеров типа ТЭМП.

Первичную поверку проводят на предприятии-изготовителе перед началом эксплуатации прибора. Периодическую поверку проводят один раз в год.

11.1. Средства поверки.

11.1.1. При поверке должны применяться образцовые меры твердости не ниже 2-го разряда типа МТР, МТБ, МТВ по ГОСТ 9031-78 и МТШ по ГОСТ 8.426-81, значения твердости которых указаны ниже в таблице 3:

Таблица 3.

| Тип меры | Значение твердости | Тип меры | Значение твердости |
|----------|---|----------|---|
| МТР | 25 ± 5 HRC 45 ± 5 HRC 65 ± 5 HRC | МТВ | 100 ± 25 HV 450 ± 50 HV 800 ± 75 HV |
| МТБ | 100 ± 25 HB 200 ± 50 HB 400 ± 50 HB | МТШ | 30 ± 7 HSD 60 ± 7 HSD 95 ± 7 HSD |

Примечание: Допускается применять другие средства поверки, позволяющие проводить измерение метрологических характеристик твердомера с заданной точностью.

11.1.2. При поверке должна использоваться чугунная или стальная плоскошлифованная плита массой не менее 5 кг, толщиной не менее 50 мм.

Параметр шероховатости поверхностей плиты $Ra < 0,16$ по ГОСТ 2789-73.

11.2. Операции поверки

11.2.1. Поверка должна проводиться в соответствии со следующим перечнем операций:

- 1 - внешний осмотр;
- 2 - опробование;
- 3 - определение погрешности.

11.3. Условия проведения поверки и подготовка к ней.

11.3.1. Поверка должна проводиться при следующих условиях:

| | | |
|--|---|---------------|
| температура окружающей среды, °С | - | 20 ± 5 |
| относительная влажность воздуха, % | - | $30 \div 80$ |
| атмосферное давление, кПа | - | $84 \div 106$ |
| напряженность внешних магнитных полей не более, А/см | - | 0,4 |
| напряжение питания, В | - | $2,4 \div 3$ |
| частота вибрации не более, Гц | - | 25 |
| амплитуда вибрации не более, мм | - | 0,1 |

11.3.2. Плита с образцовыми мерами твердости должна быть горизонтально установлена на столе.

11.3.3. Рабочие поверхности образцовых мер твердости и индентор ударного механизма должны быть чистыми и обезжиренными по ТУ ОП 64-11-120-88.

11.3.4. При проведении поверки должны соблюдаться требования настоящего паспорта.

11.4. Проведение поверки

11.4.1. Внешним осмотром установить соответствие заводского номера прибора записи в паспорте, проверить комплектность, выявить наличие механических повреждений.

В случае обнаружения несоответствий данным требованиям поверка должна быть прекращена и продолжена только после их устранения.

11.4.2. Опробование твердомера.

11.4.2.1. Притереть образцовые меры твердости к плите. Для этого на ее опорную поверхность нанести тонкий слой смазки ЦИАТИМ-221 по ГОСТ 9433-80, либо УТ (Консталин) по ГОСТ 1957-73, либо любой другой смазки аналогичной консистенции.

Меры притереть к поверхности плиты, таким образом, чтобы не было непос-

5. УСТРОЙСТВО И ПРИНЦИП РАБОТЫ.

5.1. Твердомер представляет собой портативный электронный программируемый прибор динамического действия, состоящий из электронного блока, смонтированного в корпус (1) см.рис 1 и датчика (2), соединенных экранированным кабелем (3), а также двух элементов питания типа А-316, вставляемых в батарейный отсек корпуса электронного блока.

ОБЩИЙ ВИД ТВЕРДОМЕРА ТЭМП-2

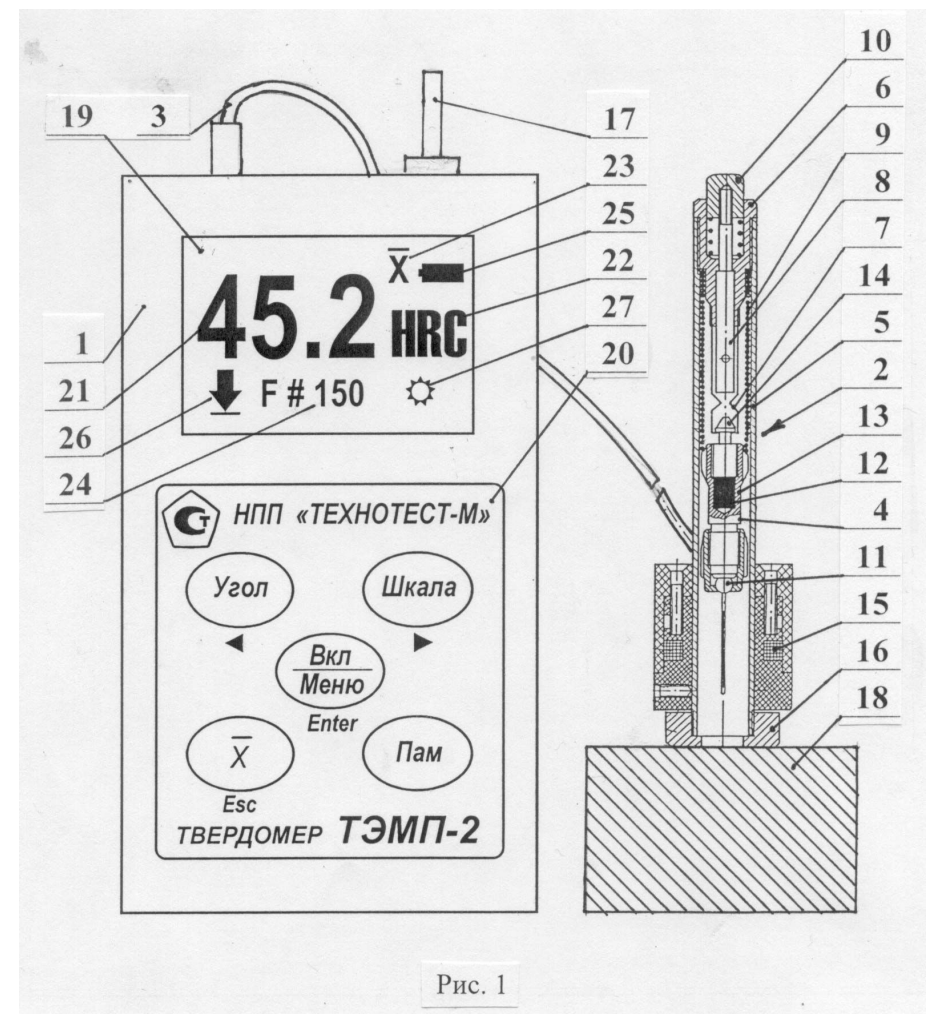


Рис. 1

7. ПОРЯДОК РАБОТЫ.

7.1. Перед проведением измерений твердости необходимо выполнить следующие операции:

7.1.1. Включить прибор кнопкой «Вкл/Меню» - на дисплее прибора появится индикация в соответствии с рис. 1.

7.1.2. Кнопкой «Шкала» выбрать требуемую шкалу твердости (HB, HRC, HSD, HV, Rm).

7.1.3. Кнопкой «Угол» выбрать угол установки датчика на измеряемую поверхность изделия (сверху вниз, сбоку горизонтально, снизу вверх).

7.1.4. Нажав кнопку «Вкл/Меню», войти в «Меню» прибора*, кнопками «< >» выбрать режим «Подсветка». Нажать «Enter» и кнопками «< >» выбрать режимы подсветки: ON – включена, OFF – выключена, 15с – включена на 15 сек. Выйти в рабочий режим прибора, нажав «Esc».

7.1.5. При необходимости можно стереть запомненные кнопкой «Пам» данные из буфера памяти. Для этого надо войти в «Меню» нажав «Вкл/Меню», выбрать кнопками «< >» режим «Стереть Файл» и дважды нажав «Enter», удалить данные из буфера памяти.

7.2. Нажать на кнопку «X̄» для стирания предыдущих результатов в буфере усреднения.

7.3. Толкателем загрузить ударник с торцевой части датчика до защелкивания и вынуть толкатель из датчика.

7.4. Датчик установить нормально к испытуемой поверхности, плотно прижав его одной рукой, а другой - нажать на спусковую кнопку. После соударения ударника с контролируемой поверхностью на дисплее прибора появится результат измерения в числах выбранной шкалы.

7.5. Последующие измерения, в количестве не менее 3-х, провести в соответствии с п.п. 7.3. и 7.4.

7.6. Для определения среднего значения результатов измерений нажать кнопку «X̄» – на дисплее прибора появится результат усреднения и символ «X̄», после чего все исходные данные из буфера усреднения автоматически стираются.

Каждый результат измерения (включая усредненные значения) может быть внесен в энергонезависимый буфер памяти прибора нажатием кнопки «Пам» (буфер вмещает 200 результатов).

Для просмотра запомненных данных надо войти в «Меню» прибора, нажав «Вкл/Меню», выбрать кнопками «< >» пункт «Файл», нажать «Enter» и просмотреть кнопками «< >» все запомненные данные.

Выйти в рабочий режим прибора, нажав «Esc».

* выход из «Меню» прибора в любом из режимов осуществляется кнопкой «Esc»

9. ВОЗМОЖНЫЕ НЕИСПРАВНОСТИ И СПОСОБЫ ИХ УСТРАНЕНИЯ.

9.1. Перечень возможных неисправностей, их причина и способы устранения приведены ниже в таблице.

Таблица 2

| № п/п | Неисправность | Вероятная причина | Способ устранения |
|-------|---|--|---|
| 1 | 2 | 3 | 4 |
| 1. | Нет цифровой индикации на дисплее при нажатии на любую из кнопок управления | - полностью разряжены элементы питания ; - неправильно установлены элементы питания в батарейном отсеке; - температура окружающей среды менее -10°C. | - заменить элементы питания; - установить элементы питания, соблюдая полярность; - включить подсветку дисплея «ON». |
| 2. | Показания индикатора не меняются | - нет контакта в разьеме соединения датчика с электронным блоком или обрыв кабеля датчика; - неисправность электронного блока или датчика | - проверить надежность соединения, перепаять или заменить кабель (обратиться к изготовителю); - извлечь и обратно вставить элементы питания, - обратиться на предприятие - изготовитель |
| 3. | При нажатии на спусковую кнопку ударник не разгружается | - неисправен цанговый механизм датчика* | - слегка постучать торцом датчика по твердой поверхности, нажав спусковую кнопку |

Продолжение таблицы 2

| 1 | 2 | 3 | 4 |
|----|--|--|---|
| 4. | Самопроизвольная разгрузка датчика без нажатия на кнопку | - неисправность цангового узла датчика* | - обратиться на предприятие-изготовитель для ремонта датчика |
| 5. | Большой разброс результатов измерений | - испытуемый материал неоднороден; - площадка для измерений подготовлена неудовлетворительно; - датчик недостаточно плотно прижат к изделию; - загрязнены направляющая трубка и ударник; - поврежден индентор ударника; - неплотно завернуто опорное кольцо | - провести дополнительную шлифовку места измерения; - провести корректно повторное измерение; - очистить от загрязнений; - обратиться на предприятие-изготовитель; - вернуть до упора |
| 6. | Завышенные показания на образцовой мере твердости | - поверхность образцовой меры заполнена следами от предыдущих измерений (лунками) | - сменить меру твердости на новую |
| 7. | Сбой индикации на дисплее прибора* при работе с ним или при его программировании | - не запустился микропроцессор | - дождаться самоотключения прибора, выждать 20 секунд и вновь включить прибор; - вынуть и снова вставить батареи в батарейный отсек |
| 8. | Не происходит считывание (или записи шкал) данных из прибора на компьютер | - сбой микропроцессора | - вынуть и снова вставить батареи в батарейный отсек, прибор включать только после его соединения с компьютером кабелем |

* - при многократном повторении неисправности необходимо обратиться к Изготовителю для проведения ремонта.

5.8. На индикаторе (19) прибора, при его включении кнопкой «Вкл/Меню», отображается результат (21) последнего перед выключением измерения по соответствующей шкале, а также другая дополнительная информация.

В разных режимах работы прибора на индикаторе могут индцироваться: результат (21) измерения по разным шкалам твердости (HB, HRC, HV, HSD) или значение предела прочности σ_{Rm} ; наименование (22) шкалы твердости или предел прочности; символ «X» (23) усреднения данных кнопкой «X»; номер (24) ячейки памяти, запоминаемый кнопкой «Пам»; уровень (25) заряда батарей; положение (26) датчика относительно поверхности измеряемого изделия, символ (27) включения подсветки дисплея прибора.

6. ПОДГОТОВКА К РАБОТЕ.

6.1. После длительной транспортировки твердомера при температуре ниже минус 20° С необходимо выдержать его перед включением не менее 2-х часов при нормальной температуре.

6.2. Провести внешний осмотр прибора, убедиться в отсутствии механических повреждений электронного блока, датчика, соединительного кабеля.

6.3. По необходимости зачистить шлифовальной машинкой поверхность в зоне измерения диаметром около 20 мм с обеспечением параметра шероховатости не более Ra 2,5 мкм и протереть ветошью место зачистки. Предварительно удалить с поверхности окалину, окисную пленку, смазку, ржавчину и т.д.

6.4. Соединить датчик с электронным блоком. Проверить наличие элементов питания в батарейном отсеке. При их отсутствии вставить элементы питания в батарейный отсек, соблюдая полярность. Привернуть толкатель к корпусу прибора.

6.5. Проверить, чтобы опорное кольцо датчика было плотно завернуто на направляющую трубку.

6.6. Включить прибор нажатием на кнопку «Вкл/Меню». При этом на дисплее должна появиться индикация в соответствии с рис. 1.

6.7. Выбрать по необходимости (см. п. 7 «Порядок работы») шкалу твердости, угол измерения и режим подсветки. Обнулить если надо буферы памяти и усреднения, см. п.п. 7.1.5 и 7.6.

6.8. Провести несколько контрольных измерений твердости на образцовой мере с твердостью близкой к твердости контролируемой поверхности. Если погрешность показаний прибора превышает допустимую более чем на 3%, то необходимо провести перепрограммирование твердомера (см. п. 8).

«0, 0.0, 0.00» - число знаков (целые, десятые, сотые доли) после запятой шкал твердости (0 - для HB, HV, Rm ; 0.0 - для HRC и HSD).

«AAA» - наименование шкал твердости (напр., HB, HB 1, HRC, HRb). Используются большие и малые буквы латинского алфавита, цифры от 0 до 9, знак % и пустое место.

При программировании активными являются следующие кнопки: кнопки «< >» – увеличения или уменьшения цифр, перебор букв, «Enter» – ввод или шаг вперед, «Esc» – шаг назад, «Пам» – сдвиг курсора в наименовании шкал.

Удаление предварительно выбранной ненужной шкалы проводится по пути: «Вкл/Меню» – вход в «Меню» → выбрать кнопками «< >» режим «Стереть шк» → нажать «Enter», появится надпись, напр., «Стереть HB1» → еще раз нажать «Enter» – искомая шкала будет удалена (если нажать «Esc», то шкала не будет удалена). Выйти в рабочий режим прибора, нажав «Esc».

8.1.1. Для проведения программирования с клавиатуры прибора необходимо получить исходные данные в единицах шкалы HL, например на образцовых мерах твердости по Бринеллю HB. Образцовые меры твердости должны быть притерты к массивной плоскошлифованной стальной или чугунной плите с помощью густой смазки в соответствии с методикой поверки п. 11.

Провести 5 - 10 измерений по шкале HL на каждой образцовой мере твердости и записать их усредненные (кнопкой «X») значения в виде пар чисел (приведенных в качестве примера):

| <u>HL</u> | <u>HB</u> |
|-----------|-----------|
| 337 | 105 |
| 445 | 216 |
| 605 | 416 |

8.1.2. Для входа в режим программирования с клавиатуры при включенном приборе нажать кнопку «Вкл/Меню»*. Кнопками «< >» выбрать режим «Программир», нажать «Enter». Появляется символ «2 N шкала». Выбрать кнопками «< >» число точек (пар) для программирования – от 2-х до 15-ти. В нашем случае - 3 пары HL – HB.

8.1.3. Нажать «Enter» - переход в режим выбора числа знаков после запятой. Кнопками «< >» выбрать символ “0”, т.е. целые числа для шкалы HB.

8.1.4. Нажать «Enter» - переход в режим наименования шкалы «AAA». Для наименования шкалы, напр. «HB 1» в нашем случае, кнопками «< >» выбрать вместо первого символа «AAA» (под которым стоит курсор «A») символ «H».

* Если запрограммированы все 32 шкалы, то войти в режим программирования не удастся. Следует стереть какую-либо, не основную шкалу.

Ввести в окна Показание HL и Показание соответствующие числовые значения первой пары : 337 HL – 105 HB, и щелкнуть мышью по кнопке OK - выходим в рабочее окно Программирование.

Щелкнув мышью по кнопке Добавить, аналогично ввести 2-ю пару 445 HL – 216 HB и затем третью пару 605 HL – 416 HB.

В окне Аппроксимационные точки (см. рис. 3), таким образом, будут отображены введенные числовые значения HB – HL.

Если вводятся числовые значения пар HRC – HL или HSD – HL, то при вводе в окне Аппроксимационные точки, они должны иметь следующий вид (например, для пары 47,7 HRC и 740 HL) - 477 HRC и 740 HL, т.е. в шкалах HRC (HSD) цифры не должны разделяться запятой.

Для опытных пользователей есть более простой вариант введения данных (вместо пп.8.4.5 – 8.4.8), напр. HB-HL. В окне Программирование нажать кнопку Загрузить, и, перейдя в каталог Temp 2u выбрать и загрузить шаблон шкалы HB. Далее кнопками клавиатуры компьютера Tab и стрелками ↓→ (или пользуясь мышью) ввести значения HB-HL по своим образцовым мерам твердости.

8.4.9. Включить твердомер, нажав кнопку «Вкл/Меню» на его клавиатуре, и убедиться, что он соединен кабелем с компьютером.

8.4.10. Щелкнуть мышью по кнопке Записать в прибор в рабочем окне Программирование - в твердомер записывается и индицируется на дисплее твердомера шкала твердости HB. (Не рекомендуется записывать шкалы с одним и тем же названием, напр. HB, т.к. исходная шкала HB будет замещена вновь записываемой – это следует делать только опытным пользователям). Если запись шкалы не происходит, то следует выполнить операции см. п. 8.3.3.

8.4.11. Исходные данные HB – HL (или по другим шкалам, например HRC – HL) можно сохранить в виде файла, нажав кнопку Сохранить – появляется окно Сохранить шкалу, рис. 5.



Рис. 5

Ввести имя файла, например НВ, в окне Имя файла и нажать кнопку Сохранить рабочего окна или клавишу Enter на клавиатуре компьютера (по умолчанию текстовый файл автоматически сохраняется в папке Temp 2u).

8.4.12. Загрузить сохраненные числовые данные, например пар НВ – НЛ, можно нажав кнопку Загрузить в рабочем окне Программирование, выбрав требуемую шкалу НВ.sc в окне Загрузить шкалу, и нажав кнопку Открыть рабочего окна или Enter на клавиатуре компьютера.

8.4.13. Кнопка «Меню» в рабочем окне Temp 2u позволяет считать из прибора исходные данные пар шкал твердости и НЛ по всем, запрограммированным в прибор, шкалам.

Для того, чтобы программа считывала исходные данные шкал твердости именно в каталог Temp 2u в виде шаблонов шкал НВ.sc, HRC.sc и т.д., надо предварительно прочитать из буфера энергонезависимой памяти прибора данные согласно п. 8.3.3 и сохранить их в виде файла в каталоге Temp 2u согласно п.. 8.3.5.

8.4.14. Выйти из окна Программирование можно нажав кнопку Выход.

8.5. Программирование в режиме «Селекция» (разбраковка).

8.5.1. Режим работы твердомера «Селекция» предназначен для селективного отбора кондиционных по твердости деталей (изделий) при массовом их производстве. То есть, если запрограммировать, к примеру, прибор в диапазоне твердости, например, от 43 до 60 HRC, то прибор будет показывать твердость деталей находящихся внутри этого диапазона. Твердость деталей вне этого диапазона будет показана равной нулю.

8.5.2. Программирование прибора в режиме «Селекция» аналогично программированию в пп. 8.1, 8.4, только набор пар НЛ - HRC (напр. для диапазона 43 –60 HRC) при этом выглядит следующим образом:

| НЛ | HRC |
|-----|------|
| 607 | 0 |
| 608 | 43,0 |
| 654 | 50,0 |
| 732 | 60,0 |
| 733 | 0 |

7.7. При подключении прибора к компьютеру с помощью поставляемого кабеля (через тот же аудио-разъем, что и для датчика), результаты измерений из буфера памяти могут быть выведены на дисплей компьютера, сохранены в нем в виде файла и распечатаны на принтере. В этом случае используется специальная программа (см. п. 8), поставляемая Изготовителем на дискете.

7.8. Прибор отключается автоматически через 2 минуты во всех режимах работы. Для последующей активации дисплея необходимо кратковременно нажать кнопку «Вкл/Меню».

7.9. Для получения корректных результатов измерения твердости минимальное расстояние между точками измерений (отпечатками) должно быть не менее 3 мм, повторные измерения в одной и той же точке не допускаются.

7.10. Если твердомер длительное время (свыше 2 месяцев) не эксплуатируется, то следует полностью его обесточить, удалив батареи из отсека питания, расположенного на задней стороне прибора.

7.11. Предел прочности на растяжение Rm (σ_B) можно запрограммировать в прибор и определять для углеродистых сталей перлитного класса по ГОСТу 22761-77.

8. ПРОГРАММИРОВАНИЕ.

В твердомере имеется 32 программируемых шкалы. Пять шкал* (НВ, HRC, HSD, HV и Rm) из них запрограммированы Изготовителем для сталей и их нельзя стирать из памяти прибора.

Программирование твердомера необходимо в следующих случаях:

- при первичном программировании шкал твердости Изготовителем;
- если при поверке прибора поверителем в соответствующем метрологическом центре или при периодической проверке Заказчиком корректности показаний прибора на образцовых мерах твердости погрешность измерений выходит за пределы допускаемой погрешности, см. п.3.2;
- при программировании шкал твердости на образцовых мерах твердости Заказчика или шкал твердости для таких материалов, как чугуны, цветные металлы и их сплавы, резина и др.

8.1. Программирование твердомера с его клавиатуры

Символы, используемые при программировании означают:

«2 N» - число точек (напр. пар НЛ и НВ) для программирования - от 2 до 16. Шкала НЛ прибора предназначена для проведения программирования ;

* Количество запрограммированных шкал оговаривается с Заказчиком (могут быть напр. запрограммированы всего две шкалы – НВ и HRC).

8.2.2. Программное обеспечение работает, начиная с Windows 95 или выше, поэтому следует переписать каталог Temp 2u с дискеты в корневую директорию, напр. на диск С. Программа запускается также и на дискете.

8.2.3. Для удобства следует создать пиктограмму Temp 2u на Рабочем столе Windows по следующему пути: Пуск → Настройка → Панель задач → Настройка меню → Добавить → Обзор → Temp 2u → temp 2u.exe → Открыть → Далее → Рабочий стол → Далее → Готово → ОК .

8.3. Считывание данных из прибора на компьютер и их распечатка

8.3.1. Для считывания данных из буфера памяти прибора на компьютер следует соединить один конец поставляемого кабеля (разъем-аудио) с прибором (в тот же разъем, в который присоединяется датчик), а другой - с компьютером (порты COM1 или COM2). Щелкнуть кнопкой мыши на пиктограмме Temp 2u, расположенной на Рабочем столе Windows – появится рабочее окно Твердомер ТЭМП – 2u программы работы с прибором, включая считывание данных из буфера памяти прибора на компьютер, см. рис. 2.

∴ * Твердомер ТЭМП – 2u

Меню

Описание

Оператор

Дата контроля

Порт компьютера

COM 1 COM 2

Чтение результатов

Печать

Сохранить в файле

Программирование

Выход

Прибор : TEMP-2u v1.0

Число измерений, проведенных прибором: 547

Результаты :

1) 234 НВ

2) 233 НВ

3) 232 НВ

4) 232 НВ

5) 234 НВ

6) 235 НВ

Рис. 2

8.3.2. Ввести на вкладке Описание наименование измеряемого изделия и марку стали, напр. Котел № 7 Сталь 20 К. Перейти к вкладке Оператор нажав кнопку Tab на клавиатуре компьютера или щелкнув левой кнопкой мыши в окне этой вкладки, затем ввести фамилию и инициалы оператора,

напр., Семенова Ф.Б. Перейти к вкладке Дата контроля нажав кнопку Tab, ввести дату контроля, напр. 23.11.2005 г. Щелкнуть мышью по обозначению Порт компьютера COM 1 (или COM 2) в зависимости от того, какой порт связи прибора с компьютером задействован.

8.3.3. Далее, убедившись, что твердомер включен кнопкой «Вкл/Меню», щелкнуть мышью по кнопке рабочего окна Чтение результатов - слева внизу рабочего окна появятся результаты считывания данных, которые можно просмотреть с помощью Полосы прокрутки. Если данные не считываются, то следует сделать следующее: отключить кабель связи с компьютером от прибора, вынуть и снова вставить одну батарею в отсеке питания прибора, соединить прибор кабелем с компьютером, включить прибор и снова считать данные из него .

8.3.4. Щелкнув кнопкой мыши по кнопке Печать можно распечатать на принтере считанные на компьютер данные, см. Приложение 4.

На распечатке соответственно получены : наименование изделия, марка стали, марка прибора, число измерений проведенных прибором, результаты измерений твердости, их подсчитанное среднее значение, дата считывания данных и фамилия с инициалами оператора. Следует отметить, что использовать среднее значение имеет смысл когда все результаты запомнены в одной и той же шкале, напр. в числах твердости по Бринеллю НВ.

8.3.5. Считанные из буфера памяти прибора, данные можно сохранить в файле. Для этого надо щелкнуть кнопкой мыши по кнопке Сохранить в файле, задать Имя файла, напр. Результат 1, выбрать папку Temp 2u и затем щелкнуть мышью по кнопке Сохранить.

8.3.6. Для выхода из рабочего окна программы нужно щелкнуть мышью по кнопке Выход.

8.4. Программирование твердомера с компьютера

8.4.1. Программирование твердомера с компьютера осуществляется через кабель с помощью поставляемой на дискете программы Temp 2u.

Для этого нужно получить исходные данные в числах шкалы НЛ (путем измерений твердомером), например, на образцовых мерах твердости по Бринеллю НВ. Образцовые меры твердости должны быть притерты с помощью густой смазки (типа солидол или литол) к плоскошлифованной массивной стальной или чугунной плите в соответствии с методикой поверки п.11.

8.4.2. Провести 5 измерений по шкале НЛ на каждой образцовой мере твердости и записать их усредненные (кнопкой «X») значения в виде пар чисел :

| <u>НЛ</u> | <u>НВ</u> |
|-----------|-----------|
| 337 | 105 |
| 445 | 216 |
| 605 | 416 |

8.4.3. Соединить твердомер с компьютером через поставляемый кабель (разъем RS 232, порты COM 1 или COM 2).

Щелкнуть мышью на папке Temp 2u на Рабочем столе Windows - появится рабочее окно (рис. 2) - Твердомер ТЭМП-2u (программное обеспечение должно быть предварительно установлено см. п. 8.2).

8.4.4. Щелкнуть мышью по кнопке Программирование - появится окно Программирование, см. рис. 3.

* Программирование

Название шкалы

Количество знаков после запятой ▼

Число точек аппроксимации

Аппроксимационные точки

| | |
|-----|-----|
| 105 | 337 |
| 216 | 445 |
| 416 | 605 |

Рис. 3

8.4.5. Ввести в окне Название шкалы* название программируемой шкалы, например НВ, HRC или НВ1, т.е. любое трехзначное наименование. Можно использовать большие и малые буквы латинского алфавита, цифры от 0 до 9, знак %.

8.4.6. В окне Количество знаков после запятой ввести: 0 для НВ, НV, Rm; 0.0 - для HRC, HSD. (Можно ввести для какой-либо другой шкалы значения 0.00). Указанные значения знаков можно также выбрать с помощью бегунка Полосы прокрутки.

8.4.7. Число пар, например НВ – НL, в окне Число точек аппроксимации может быть от 2 до 16 – вводится программой автоматически.

8.4.8. Ввести конкретные числовые значения, например НВ – НL (см. п. 8.4.2). Для этого, нажать кнопку Добавить - появится окно Точка аппроксимации, рис. 4.

* Точка аппроксимации

Показание НL

Показание

Рис. 4

* При выборе стандартной шкалы, напр. НВ, имеющаяся шкала будет замещена вновь программируемой НВ. Поэтому программировать прибор должен опытный пользователь.

Нажать кнопку «Пам» - курсор перемещается под второй символ «Н**А**» - кнопками «< >» выбрать символ «В». Нажать еще раз кнопку «Пам» - курсор переместится под третий символ «Н**В**» - кнопками «< >» выбрать цифру «1». В итоге получится символ «Н**В**1».

8.1.5. Нажать «Enter» - переход в режим ввода вышеуказанных 3-х пар чисел НL-НВ. Появится символ «0 НL пара 1» - ввести кнопками «< >» значение 337 НL для первой пары чисел. При этом, если кнопку «>» удерживать нажатой, то числа будут возрастать быстро. Нажать «Enter» - появится символ «0 НВ1 пара 1». Ввести кнопками «< >» значение 105 НВ для первой пары и нажать «Enter». Далее, используя кнопки «< >» и «Enter», аналогично ввести остальные пары 445 НL - 216 НВ и 605 НL - 416 НВ. Последовательно, внизу на дисплее, будут появляться символы: «пара 1», «пара 2» и «пара 3» соответственно при вводе каждой пары чисел.

После ввода последнего числа 416 НВ и нажатия на кнопку «Enter» прибор автоматически выходит из режима программирования в рабочее окно с индикацией новой запрограммированной шкалы «НВ 1».

Для проверки корректности показаний прибора по запрограммированной шкале в нашем случае необходимо провести измерения по образцовым мерам твердости 105, 216 и 416 НВ.

Погрешность показаний, усредненных кнопкой «X», не должна превышать значений, приведенных в табл. 3.2, т.е. 3%. Так как точность показаний твердомера будет зависеть от точности определения средних значений НL, то в случае, если полученная погрешность превысит табличную, надо более точно определить средние значения НL на образцовых мерах твердости и заново провести программирование, см. пп. 8.1.1 - 8.1.5.

Аналогично твердомер может быть запрограммирован (или перепрограммирован) и по другим шкалам твердости на соответствующих образцовых мерах твердости.

8.1.6. Для программирования прибора на чугунах, цветных металлах, изделиях малой массы следует иметь из этого материала как минимум 2 заготовки одного типоразмера, но разной твердости, предварительно измеренной на стационарном твердомере.

8.1.7. Удаление предварительно выбранной ненужной шкалы проводится по пути: «Вкл/Меню» – вход в «Меню» → выбрать кнопками «< >» режим «Стереть шк» → нажать «Enter», появится надпись, напр., «Стереть НВ1» → еще раз нажать «Enter» – искомая шкала будет удалена (если нажать «Esc», то шкала не будет удалена). Выйти в рабочий режим прибора, нажав «Esc».

8.2. Установка программного обеспечения на компьютер

8.2.1. Программное обеспечение, поставляемое на дискете Заказчику в комплекте с твердомером, предназначено для вывода из буфера памяти твердомера результатов измерений через кабель на компьютер, их сохранения в виде файла и распечатки на принтере, а также для программирования прибора с компьютера.