

**FR** 2-7 / 44-60

**EN** 8-13 / 44-60

**DE** 14-19 / 44-60

**ES** 20-25 / 44-60

**RU** 26-31 / 44-60

**NL** 32-37 / 44-60

**IT** 38-43 / 44-60

**TRIMIG 200-4S**  
**TRIMIG 250-4S.DV**  
**TRIMIG 300-4S**

## AVERTISSEMENTS - RÈGLES DE SÉCURITÉ

### CONSIGNE GÉNÉRALE



Ces instructions doivent être lues et bien comprises avant toute opération.  
Toute modification ou maintenance non indiquée dans le manuel ne doit pas être entreprise.

Tout dommage corporel ou matériel dû à une utilisation non-conforme aux instructions de ce manuel ne pourra être retenu à la charge du fabricant. En cas de problème ou d'incertitude, consulter une personne qualifiée pour manier correctement l'installation.

### ENVIRONNEMENT

Ce matériel doit être utilisé uniquement pour faire des opérations de soudage dans les limites indiquées par la plaque signalétique et/ou le manuel. Il faut respecter les directives relatives à la sécurité. En cas d'utilisation inadéquate ou dangereuse, le fabricant ne pourra être tenu responsable.

L'installation doit être utilisée dans un local sans poussière, ni acide, ni gaz inflammable ou autres substances corrosives de même pour son stockage. S'assurer d'une circulation d'air lors de l'utilisation.

Plages de température :

Utilisation entre -10 et +40°C (+14 et +104°F).

Stockage entre -20 et +55°C (-4 et 131°F).

Humidité de l'air :

Inférieur ou égal à 50% à 40°C (104°F).

Inférieur ou égal à 90% à 20°C (68°F).

Altitude :

Jusqu'à 1000 m au-dessus du niveau de la mer (3280 pieds).

### PROTECTIONS INDIVIDUELLE ET DES AUTRES

Le soudage à l'arc peut être dangereux et causer des blessures graves voire mortelles.

Le soudage expose les individus à une source dangereuse de chaleur, de rayonnement lumineux de l'arc, de champs électromagnétiques (attention au porteur de pacemaker), de risque d'électrocution, de bruit et d'émanations gazeuses.

Pour bien se protéger et protéger les autres, respecter les instructions de sécurité suivantes :



Afin de se protéger de brûlures et rayonnements, porter des vêtements sans revers, isolants, secs, ignifugés et en bon état, qui couvrent l'ensemble du corps.



Utiliser des gants qui garantissent l'isolation électrique et thermique.



Utiliser une protection de soudage et/ou une cagoule de soudage d'un niveau de protection suffisant (variable selon les applications). Protéger les yeux lors des opérations de nettoyage. Les lentilles de contact sont particulièrement proscrites

Il est parfois nécessaire de délimiter les zones par des rideaux ignifugés pour protéger la zone de soudage des rayons de l'arc, des projections et des déchets incandescents.

Informez les personnes dans la zone de soudage de ne pas fixer les rayons de l'arc ni les pièces en fusion et de porter les vêtements adéquats pour se protéger.



Utiliser un casque contre le bruit si le procédé de soudage atteint un niveau de bruit supérieur à la limite autorisée (de même pour toute personne étant dans la zone de soudage).

Tenir à distance des parties mobiles (ventilateur) les mains, cheveux, vêtements.

Ne jamais enlever les protections carter du groupe froid lorsque la source de courant de soudage est sous tension, le fabricant ne pourrait être tenu pour responsable en cas d'accident.



Les pièces qui viennent d'être soudées sont chaudes et peuvent provoquer des brûlures lors de leur manipulation. Lors d'intervention d'entretien sur la torche ou le porte-électrode, il faut s'assurer que celui-ci soit suffisamment froid en attendant au moins 10 minutes avant toute intervention. Le groupe froid doit être allumé lors de l'utilisation d'une torche refroidie eau afin d'être sûr que le liquide ne puisse pas causer de brûlures.

Il est important de sécuriser la zone de travail avant de la quitter afin de protéger les personnes et les biens.

### FUMÉES DE SOUDAGE ET GAZ



Les fumées, gaz et poussières émis par le soudage sont dangereux pour la santé. Il faut prévoir une ventilation suffisante, un apport d'air est parfois nécessaire. Un masque à air frais peut être une solution en cas d'aération insuffisante.

Vérifier que l'aspiration est efficace en la contrôlant par rapport aux normes de sécurité.

Attention le soudage dans des milieux de petites dimensions nécessite une surveillance à distance de sécurité. Par ailleurs le soudage de certains matériaux contenant du plomb, cadmium, zinc ou mercure voire du béryllium peuvent être particulièrement nocifs, dégraisser également les pièces avant de les souder.

Les bouteilles doivent être entreposées dans des locaux ouverts ou bien aérés. Elles doivent être en position verticale et maintenues à un support ou sur un chariot.

Le soudage doit être proscrit à proximité de graisse ou de peinture.

**RISQUES DE FEU ET D'EXPLOSION**



Protéger entièrement la zone de soudage, les matières inflammables doivent être éloignées d'au moins 11 mètres. Un équipement anti-feu doit être présent à proximité des opérations de soudage.

Attention aux projections de matières chaudes ou d'étincelles et même à travers des fissures, elles peuvent être source d'incendie ou d'explosion. Éloigner les personnes, les objets inflammables et les containers sous pressions à une distance de sécurité suffisante.

Le soudage dans des containers ou des tubes fermés est à proscrire et dans le cas où ils sont ouverts il faut les vider de toute matière inflammable ou explosive (huile, carburant, résidus de gaz ...).

Les opérations de meulage ne doivent pas être dirigées vers la source de courant de soudage ou vers des matières inflammables.

**BOUTEILLES DE GAZ**



Le gaz sortant des bouteilles peut être source de suffocation en cas de concentration dans l'espace de soudage (bien ventiler). Le transport doit être fait en toute sécurité : bouteilles fermées et la source de courant de soudage éteinte. Elles doivent être entreposées verticalement et maintenues par un support pour limiter le risque de chute.

Fermer la bouteille entre deux utilisations. Attention aux variations de température et aux expositions au soleil.

La bouteille ne doit pas être en contact avec une flamme, un arc électrique, une torche, une pince de masse ou toutes autres sources de chaleur ou d'incandescence.

Veiller à la tenir éloignée des circuits électriques et de soudage et donc ne jamais souder une bouteille sous pression.

Attention lors de l'ouverture du robinet de la bouteille, il faut éloigner la tête la robinetterie et s'assurer que le gaz utilisé est approprié au procédé de soudage.

**SÉCURITÉ ÉLECTRIQUE**



Le réseau électrique utilisé doit impérativement avoir une mise à la terre. Utiliser la taille de fusible recommandée sur le tableau signalétique.

Une décharge électrique peut être une source d'accident grave direct ou indirect, voire mortel.

Ne jamais toucher les parties sous tension à l'intérieur comme à l'extérieur de la source de courant sous-tension (Torches, pinces, câbles, électrodes) car celles-ci sont branchées au circuit de soudage.

Avant d'ouvrir la source de courant de soudage, il faut la déconnecter du réseau et attendre 2 minutes. afin que l'ensemble des condensateurs soit déchargé.

Ne pas toucher en même temps la torche ou le porte-électrode et la pince de masse.

Veiller à changer les câbles, torches si ces derniers sont endommagés, par des personnes qualifiées et habilitées. Dimensionner la section des câbles en fonction de l'application. Toujours utiliser des vêtements secs et en bon état pour s'isoler du circuit de soudage. Porter des chaussures isolantes, quel que soit le milieu de travail.

**CLASSIFICATION CEM DU MATÉRIEL**



Ce matériel de Classe A n'est pas prévu pour être utilisé dans un site résidentiel où le courant électrique est fourni par le réseau public d'alimentation basse tension. Il peut y avoir des difficultés potentielles pour assurer la compatibilité électromagnétique dans ces sites, à cause des perturbations conduites, aussi bien que rayonnées à fréquence radioélectrique.

Trimig 200-4S :

Ce matériel est conforme à la CEI 61000-3-12, à condition que la puissance de court-circuit Ssc soit supérieure ou égale à 2.8 MVA au point d'interface entre l'alimentation de l'utilisateur et le réseau public de distribution. Il est de la responsabilité de l'installateur ou de l'utilisateur du matériel de s'assurer, si nécessaire en consultant l'exploitant du réseau de distribution, que le matériel est raccordé uniquement à une alimentation ayant une puissance de court-circuit Ssc supérieure ou égale à 2.8 MVA.



Trimig 250-4S DV-230/400V et Trimig 300-4S :

Ce matériel est conforme à la CEI 61000-3-12, à condition que la puissance de court-circuit Ssc soit supérieure ou égale à 3.9 MVA au point d'interface entre l'alimentation de l'utilisateur et le réseau public de distribution. Il est de la responsabilité de l'installateur ou de l'utilisateur du matériel de s'assurer, si nécessaire en consultant l'exploitant du réseau de distribution, que le matériel est raccordé uniquement à une alimentation ayant une puissance de court-circuit Ssc supérieure ou égale à 3.9 MVA.



Ce matériel est conforme à la CEI 61000-3-11.

**ÉMISSIONS ÉLECTROMAGNÉTIQUES**



Le courant électrique passant à travers n'importe quel conducteur produit des champs électriques et magnétiques (EMF) localisés. Le courant de soudage produit un champ électromagnétique autour du circuit de soudage et du matériel de soudage.

Les champs électromagnétiques EMF peuvent perturber certains implants médicaux, par exemple les stimulateurs cardiaques. Des mesures de protection doivent être prises pour les personnes portant des implants médicaux. Par exemple, restrictions d'accès pour les passants ou une évaluation de risque individuelle pour les soudeurs.

Tous les soudeurs devraient utiliser les procédures suivantes afin de minimiser l'exposition aux champs électromagnétiques provenant du circuit de soudage :

- positionner les câbles de soudage ensemble – les fixer les avec une attache, si possible;
- se positionner (torse et tête) aussi loin que possible du circuit de soudage;
- ne jamais enrouler les câbles de soudage autour du corps;
- ne pas positionner le corps entre les câbles de soudage. Tenir les deux câbles de soudage sur le même côté du corps;
- raccorder le câble de retour à la pièce mise en œuvre aussi proche que possible à la zone à souder;
- ne pas travailler à côté de la source de courant de soudage, ne pas s'asseoir dessus ou ne pas s'y adosser ;
- ne pas souder lors du transport de la source de courant de soudage ou le dévidoir.



Les porteurs de stimulateurs cardiaques doivent consulter un médecin avant d'utiliser ce matériel. L'exposition aux champs électromagnétiques lors du soudage peut avoir d'autres effets sur la santé que l'on ne connaît pas encore

## DES RECOMMANDATIONS POUR ÉVALUER LA ZONE ET L'INSTALLATION DE SOUDAGE

### Généralités

L'utilisateur est responsable de l'installation et de l'utilisation du matériel de soudage à l'arc suivant les instructions du fabricant. Si des perturbations électromagnétiques sont détectées, il doit être de la responsabilité de l'utilisateur du matériel de soudage à l'arc de résoudre la situation avec l'assistance technique du fabricant. Dans certains cas, cette action corrective peut être aussi simple qu'une mise à la terre du circuit de soudage. Dans d'autres cas, il peut être nécessaire de construire un écran électromagnétique autour de la source de courant de soudage et de la pièce entière avec montage de filtres d'entrée. Dans tous les cas, les perturbations électromagnétiques doivent être réduites jusqu'à ce qu'elles ne soient plus gênantes.

### Évaluation de la zone de soudage

Avant d'installer un matériel de soudage à l'arc, l'utilisateur doit évaluer les problèmes électromagnétiques potentiels dans la zone environnante. Ce qui suit doit être pris en compte :

- a) la présence au-dessus, au-dessous et à côté du matériel de soudage à l'arc d'autres câbles d'alimentation, de commande, de signalisation et de téléphone;
  - b) des récepteurs et transmetteurs de radio et télévision;
  - c) des ordinateurs et autres matériels de commande;
  - d) du matériel critique de sécurité, par exemple, protection de matériel industriel;
  - e) la santé des personnes voisines, par exemple, emploi de stimulateurs cardiaques ou d'appareils contre la surdité;
  - f) du matériel utilisé pour l'étalonnage ou la mesure;
  - g) l'immunité des autres matériels présents dans l'environnement.
- L'utilisateur doit s'assurer que les autres matériels utilisés dans l'environnement sont compatibles. Cela peut exiger des mesures de protection supplémentaires;
- h) l'heure du jour où le soudage ou d'autres activités sont à exécuter.

La dimension de la zone environnante à prendre en compte dépend de la structure du bâtiment et des autres activités qui s'y déroulent. La zone environnante peut s'étendre au-delà des limites des installations.

### Évaluation de l'installation de soudage

Outre l'évaluation de la zone, l'évaluation des installations de soudage à l'arc peut servir à déterminer et résoudre les cas de perturbations. Il convient que l'évaluation des émissions comprenne des mesures in situ comme cela est spécifié à l'Article 10 de la CISPR 11:2009. Les mesures in situ peuvent également permettre de confirmer l'efficacité des mesures d'atténuation.

## RECOMMANDATION SUR LES MÉTHODES DE RÉDUCTION DES ÉMISSIONS ÉLECTROMAGNÉTIQUES

**a. Réseau public d'alimentation :** Il convient de raccorder le matériel de soudage à l'arc au réseau public d'alimentation selon les recommandations du fabricant. Si des interférences se produisent, il peut être nécessaire de prendre des mesures de prévention supplémentaires telles que le filtrage du réseau public d'alimentation. Il convient d'envisager de blinder le câble d'alimentation dans un conduit métallique ou équivalent d'un matériel de soudage à l'arc installé à demeure. Il convient d'assurer la continuité électrique du blindage sur toute sa longueur. Il convient de raccorder le blindage à la source de courant de soudage pour assurer un bon contact électrique entre le conduit et l'enveloppe de la source de courant de soudage.

**b. Maintenance du matériel de soudage à l'arc :** Il convient que le matériel de soudage à l'arc soit soumis à l'entretien de routine suivant les recommandations du fabricant. Il convient que tous les accès, portes de service et capots soient fermés et correctement verrouillés lorsque le matériel de soudage à l'arc est en service. Il convient que le matériel de soudage à l'arc ne soit modifié en aucune façon, hormis les modifications et réglages mentionnés dans les instructions du fabricant. Il convient, en particulier, que l'éclateur d'arc des dispositifs d'amorçage et de stabilisation d'arc soit réglé et entretenu suivant les recommandations du fabricant.

**c. Câbles de soudage :** Il convient que les câbles soient aussi courts que possible, placés l'un près de l'autre à proximité du sol ou sur le sol.

**d. Liaison équipotentielle :** Il convient d'envisager la liaison de tous les objets métalliques de la zone environnante. Toutefois, des objets métalliques reliés à la pièce à souder accroissent le risque pour l'opérateur de chocs électriques s'il touche à la fois ces éléments métalliques et l'électrode. Il convient d'isoler l'opérateur de tels objets métalliques.

**e. Mise à la terre de la pièce à souder :** Lorsque la pièce à souder n'est pas reliée à la terre pour la sécurité électrique ou en raison de ses dimensions et de son emplacement, ce qui est le cas, par exemple, des coques de navire ou des charpentes métalliques de bâtiments, une connexion raccordant la pièce à la terre peut, dans certains cas et non systématiquement, réduire les émissions. Il convient de veiller à éviter la mise à la terre des pièces qui pourrait accroître les risques de blessure pour les utilisateurs ou endommager d'autres matériels électriques. Si nécessaire, il convient que le raccordement de la pièce à souder à la terre soit fait directement, mais dans certains pays n'autorisant pas cette connexion directe, il convient que la connexion soit faite avec un condensateur approprié choisi en fonction des réglementations nationales.

**f. Protection et blindage :** La protection et le blindage sélectifs d'autres câbles et matériels dans la zone environnante peuvent limiter les problèmes de perturbation. La protection de toute la zone de soudage peut être envisagée pour des applications spéciales.

## TRANSPORT ET TRANSIT DE LA SOURCE DE COURANT DE SOUDAGE



Ne pas utiliser les câbles ou torche pour déplacer la source de courant de soudage. Elle doit être déplacée en position verticale. Ne pas faire transiter la source de courant au-dessus de personnes ou d'objets. Ne jamais soulever une bouteille de gaz et la source de courant en même temps. Leurs normes de transport sont distinctes. Il est préférable d'enlever la bobine de fil avant tout levage ou transport de la source de courant de soudage.



Les courants de soudage vagabonds peuvent détruire les conducteurs de terre, endommager l'équipement et les dispositifs électriques et causer des échauffements de composants pouvant entraîner un incendie.

- Toutes les connexions de soudures doivent être connectées fermement, vérifier régulièrement !
- S'assurer que la fixation de la pièce est solide et sans problèmes électriques !
- Attacher ou suspendre tous les éléments conducteurs d'électricité de la source de soudage comme le châssis, le chariot et les systèmes de levage pour qu'ils soient isolés !
- Ne pas déposer d'autres équipements comme des perceuses, dispositifs d'affutage, etc sur la source de soudage, le chariot, ou les systèmes de levage sans qu'ils soient isolés !
- Toujours déposer les torches de soudage ou portes électrodes sur une surface isolée quand ils ne sont pas utilisés !

## INSTALLATION DU MATÉRIEL

- Mettre la source de courant de soudage sur un sol dont l'inclinaison maximum est de 10°.
  - Prévoir une zone suffisante pour aérer la source de courant de soudage et accéder aux commandes.
  - Ne pas utiliser dans un environnement comportant des poussières métalliques conductrices.
  - La source de courant de soudage doit être à l'abri de la pluie battante et ne pas être exposée aux rayons du soleil.
  - Le matériel est de degré de protection IP21, signifiant :
    - une protection contre l'accès aux parties dangereuses des corps solides de diam >12.5 mm et,
    - une protection contre les chutes verticales de gouttes d'eau
- Les câbles d'alimentation, de rallonge et de soudage doivent être totalement déroulés afin d'éviter toute surchauffe.



Le fabricant n'assume aucune responsabilité concernant les dommages provoqués à des personnes et objets dus à une utilisation incorrecte et dangereuse de ce matériel.

## ENTRETIEN / CONSEILS



- L'entretien ne doit être effectué que par une personne qualifiée. Un entretien annuel est conseillé.
- Couper l'alimentation en débranchant la prise, et attendre deux minutes avant de travailler sur le matériel. A l'intérieur, les tensions et intensités sont élevées et dangereuses.
- Régulièrement, enlever le capot et dépoussiérer à la soufflette. En profiter pour faire vérifier la tenue des connexions électriques avec un outil isolé par un personnel qualifié.
- Contrôler régulièrement l'état du cordon d'alimentation. Si le câble d'alimentation est endommagé, il doit être remplacé par le fabricant, son service après-vente ou une personne de qualification similaire, afin d'éviter tout danger.
- Laisser les ouïes de la source de courant de soudage libres pour l'entrée et la sortie d'air.
- Ne pas utiliser cette source de courant de soudage pour dégeler des canalisations, recharger des batteries/accumulateurs ou démarrer des moteurs.

## INSTALLATION – FONCTIONNEMENT PRODUIT

Il est recommandé d'utiliser les câbles de soudage fournis avec l'appareil afin d'obtenir les réglages optimum du produit.

### DESCRIPTION

Merci de votre choix ! Afin de tirer le maximum de satisfaction de votre poste, veuillez lire avec attention ce qui suit :

Les TRIMIG sont des postes de soudure semi-automatique « synergic » sur roues, ventilés pour le soudage (MIG ou MAG). Ils sont recommandés pour le soudage des aciers, des inox, des aluminiums. Leur réglage est simple et rapide grâce à leur fonction « vitesse de fil synergique ». Ils fonctionnent sur une alimentation 400 V triphasée ou 230 V triphasée pour les modèles DV.

### ALIMENTATION ÉLECTRIQUE

Ce matériel est livré avec prise 16 A de type EN 60309-1 et doit être branché à une installation électrique triphasée 400 V (50-60 Hz) à quatre fils avec le neutre relié à la terre.

Le courant effectif absorbé (I<sub>1eff</sub>) est indiqué sur le matériel, pour les conditions d'utilisation maximales. Vérifier que l'alimentation et ses protections (fusible et/ou disjoncteur) sont compatibles avec le courant nécessaire en utilisation. Dans certains pays, il peut être nécessaire de changer la prise pour permettre une utilisation aux conditions maximales. L'appareil doit être placé de façon telle que la fiche de prise de courant soit accessible. Ne pas utiliser de rallonge ayant une section inférieure à 4 mm<sup>2</sup>. Ces appareils sont livrés avec une prise 16 A de type CEE 7/7. Les TRIMIG doivent être reliés à une prise 400 V 3 Ph. AVEC terre protégée par un disjoncteur 16 A et un différentiel 30 mA.

#### Alimentation 230 V triphasée du Trimig 250-4S DV :

ATTENTION : ces appareils sont pré-montés en usine en 400 V triphasée. Si votre installation électrique est en 230 V triphasée, veuillez modifier le branchement de la plaque à bornes à l'intérieur du poste. Cette manipulation doit être effectuée par une personne compétente. Pour ce faire, se référer au schéma de branchement 230 V situé à l'intérieur du poste. L'alimentation électrique doit être protégée par un disjoncteur 16 A et un différentiel 30 mA.

## DESCRIPTION DU POSTE (FIG-II PAGE 46)

- |  |   |
|--|---|
| 1- Interrupteur marche – arrêt<br>2- Commutateur de réglage de tension<br>3- Clavier de réglages des paramètres de soudage (mode manuel ou automatique).<br>4- Raccord torche au standard européen.<br>5- Voyant de protection thermique sur le clavier de commande : signale une coupure thermique lorsque l'appareil est utilisé de façon intensive (coupure de plusieurs minutes).<br>6- Support torches avant<br>7- Câble d'alimentation | 8- Sortie pince de masse.<br>9- Support bouteille<br>(TRIMIG 200-4S=4m <sup>3</sup> / TRIMIG 250-4S & 330-4S=10m <sup>3</sup> ).<br>10- Chaîne de fixation pour bouteille.<br>Attention : bien fixer la bouteille cf. FIG-IV-1<br>11- Support bobine Ø 200/300 mm.<br>12- Entrée gaz 1.<br>13- Support câbles arrière.<br>14- Câble d'inversion de polarité (TRIMIG 300-4S) |
|--|---|

## SOUDAGE SEMI-AUTOMATIQUE EN ACIER/INOX (MODE MAG) (FIG-III)

Le TRIMIG 200-4S peut souder du fil acier et inox de Ø 0,6/0,8 et 1 mm. (FIG-III-A) L'appareil est livré d'origine pour fonctionner avec du fil Ø 1,0 mm en acier (tube contact Ø 1,0, galets Ø 0,8/1,0 : réf. 042360). Lors de l'utilisation du fil de diamètre inférieur ; il convient de changer le tube contact. Le galet du moto-dévidoir est un galet réversible. Le positionner de telle façon à lire le chiffre souhaité sur le flanc visible du galet (Ø 0,6/0,8 : réf. 042353). Le TRIMIG 250-4S DV 230-400V peut souder du fil acier et inox de 0,8/1 et 1,2. Il est livré d'origine pour fonctionner avec du fil Ø 1,0 mm en acier (galets Ø 0,8/1,0 : réf. 042360). Les Trimig 300-4S peuvent souder du fil acier et inox de 0,8/1 et 1,2. Ils sont livrés d'origine pour fonctionner avec du fil Ø 1 mm en acier (galets Ø 1,0/1,2 : réf. 046849). L'utilisation en acier ou inox nécessite un gaz spécifique au soudage argon + CO<sub>2</sub> (Ar + CO<sub>2</sub>). La proportion de CO<sub>2</sub> varie selon l'utilisation. Pour le choix du gaz, demander conseil à un distributeur de gaz. Le débit de gaz en acier se situe entre 10 et 20 l/min selon l'environnement et l'expérience du soudeur.

## SOUDAGE SEMI-AUTOMATIQUE ALUMINIUM (FIG-III)

Le TRIMIG 200-4S peut souder du fil aluminium de Ø 0,8 et 1 mm. (FIG-III-B) Les TRIMIG 250 et 300 peuvent souder du fil aluminium de Ø 1 mm et 1,2 mm. (FIG-III-B) Pour souder l'aluminium, il faut utiliser un gaz neutre: argon pur (Ar). Pour le choix du gaz, demander conseil à un distributeur de gaz. Le débit du gaz se situe entre 15 et 25 l/min selon l'environnement et l'expérience du soudeur.

Ci-dessous les différences entre l'utilisation soudage acier et soudage aluminium :

- La pression des galets presseurs du moto-dévidoir sur le fil : mettre un minimum de pression afin de ne pas écraser le fil.
- Tube capillaire : retirer le tube capillaire avant de connecter la torche aluminium avec une gaine en téflon.
- Torche : utiliser une torche spéciale aluminium. Cette torche possède une gaine téflon afin de réduire les frottements.
- NE PAS couper la Gaine au bord du raccord ! cette gaine sert à guider le fil à partir des galets. (FIG-III-B)
- Tube contact : utiliser un tube contact SPECIAL aluminium correspondant au diamètre du fil.
- Galets Ø 0,8/1,0 : réf. 042377 et galets Ø 1,0/1,2 : réf. 040915.

## SOUDAGE SEMI-AUTOMATIQUE DES ACIERS À HAUTE LIMITE ÉLASTIQUE

Le TRIMIG 200-4S peut soudobraser les tôles à haute limite élastique (THLE) avec un fil en cuprosilicium (CuSi3) ou en cuproaluminium (CuAl8) (Ø 0,8 et Ø 0,1 mm). Le soudeur doit utiliser un gaz neutre: argon pur (Ar). Pour le choix du gaz, demander conseil à un distributeur de gaz. Le débit du gaz se situe entre 15 et 25 l/min.

## SOUDAGE FIL « NO GAS »

Le TRIMIG 300-4S peut souder du fil « No Gas » à condition d'inverser la polarité (FIG-VIII - couple de serrage maximum de 5 Nm). Souder du fil fourré avec une buse standard peut entraîner une surchauffe et la détérioration de la torche. Enlever la buse d'origine (FIG-VII).

- Galets Ø 0,9/1,2 : réf. 042407.

## PROCÉDURE DE MONTAGE DES BOBINES ET DES TORCHES (FIG-IV PAGE 47)

Ouvrir la trappe du poste.

- Positionner la bobine en tenant compte de l'ergot d'entraînement (3) du support bobine. Pour monter une bobine de 200mm, installer au préalable un adaptateur sur le support (ref. 042889).
- Régler le frein de la bobine (4) pour éviter lors de l'arrêt de la soudure que l'inertie de la bobine n'emmêle le fil. De manière générale, ne pas serrer trop fort ! Serrer ensuite la vis de maintien (2).
- Les galets moteur (8) sont des galets double gorge réversible (Ø 0,8/ Ø 1 ou Ø 1/ Ø 1,2). Le diamètre indiqué sur le galet correspond au fil utilisé. Pour un fil de Ø 1 mm, utiliser la gorge de Ø 1.
- Pour la première mise en service :
  - désserrer la vis de fixation du guide fil (5)
  - placer les galets, bien serrer leur vis de maintien (9).
  - positionner le guide fil (7) au plus près du galet mais sans contact avec ce dernier, puis resserrer la vis de fixation.
- Pour régler la molette des galets presseurs (6), procéder comme suit : desserrer au maximum, actionner le moteur en appuyant sur la gâchette de la torche, serrer la molette tout en restant appuyé sur la gâchette. Plier le fil en sortie de la buse. Mettre un doigt sur le fil plié pour l'empêcher d'avancer. Le réglage du serrage est bon lorsque les galets patinent sur le fil, même si le fil est bloqué en bout de torche.
- Réglage courant de la molette des galets (6): graduation sur 3-4 pour l'acier et graduation sur 2-3 pour l'aluminium.

## CHOIX DES BOBINES

Configurations possibles:

| Type fil   |       | Poids (kg) | Ø fil (mm)            | Torche | Gaz                           |
|------------|-------|------------|-----------------------|--------|-------------------------------|
| acier      | Ø 300 | 15         | 0.6 / 0.8 / 1.0 / 1.2 | x      | argon<br>+<br>CO <sub>2</sub> |
|            | Ø 200 | 5          | 0.6 / 0.8 / 1.0       | x      |                               |
| inox       | Ø 200 | 5          | 0.8                   | x      | Argon pur                     |
| Alu<br>AG5 | Ø 300 | 7          | 1.0 / 1.2             | x*     |                               |
|            | Ø 200 | 2          | 0.8 / 1.0 / 1.2       | x*     |                               |

\*prévoir gaine téflon/tube contact spécial alu. Ôter le tube capillaire

|     | TRIMIG 200-4S | TRIMIG 250-4S.DV | TRIMIG 300-4S |
|-----|---------------|------------------|---------------|
| Ømm | 0.6 > 1       | 0.8 > 1.2        | 0.8 > 1.2     |

### RACCORDEMENT GAZ

Visser le manodétendeur sur la bouteille de gaz si besoin est, puis connecter le tuyau fourni au raccord gaz. Pour éviter toute fuite de gaz, utiliser les colliers fournis dans la boîte d'accessoires. Assurer le bon maintien de la bouteille de gaz en respectant la fixation de la chaîne cf. IV-1. Pression maximale de gaz. 0.5 Mpa (5 bars).

### CLAVIER DE COMMANDE (FIG-V)

- Choix du mode de soudage (2)
  - NORMAL (2T) : soudage standard 2 temps
  - NORMAL (4T) : soudage standard 4 temps
  - DELAY : fonction « point de chaînette », avec réglage de l'intermittence de point
  - SPOT : fonction bouchonnage /spot, Avec réglage du diamètre du point Réglage de la vitesse fil (4) Potentiomètre d'ajustage de la vitesse du fil. La vitesse varie de 1 à 15 m/minute.
- Potentiomètre de réglage SPOT/DELAY (5)
- Mode Manuel (1)
  - En mode manuel, la vitesse de dévidage du fil est déterminée par l'utilisateur en ajustant le potentiomètre (4).
- Mode Synergic (3)
  - Positionner le potentiomètre (4) au milieu de la zone «OPTIMAL SYNERGIC »
  - Dans ce mode le poste détermine la vitesse de fil optimale à partir de 3 paramètres :
    - Tension
    - Diamètre du fil
    - Nature du fil Il est possible d'ajuster la vitesse du fil + / -.

### MODE "MANUEL" (FIG-V)

Pour régler votre poste procéder comme suit :

- Choisir la tension de soudage à l'aide du commutateur 7-10 ou 12 positions (selon le poste).
- exemple : Pour souder de l'acier 1 mm avec un fil de diamètre  $\varnothing$  0,8 mm mettez le commutateur sur la position 1 puis ajustez la vitesse du fil à l'aide du potentiomètre (4).

#### Conseils:

L'ajustement de la vitesse du fil se fait souvent « au bruit » : l'arc doit être stable et avoir très peu de crépitement. Si la vitesse est trop faible, l'arc n'est pas continu. Si la vitesse est trop élevée, l'arc crépite et le fil a tendance à repousser la torche.

### MODE "SYNERGIC" (FIG-V)

Grâce à cette fonction, plus besoin de régler la vitesse fil.

- Positionner le potentiomètre (4) vitesse fil au milieu de la zone « Optimal synergic »
- Sélectionner :
  - La nature du fil (3)
  - le diamètre du fil (3)
  - La puissance (commutateur en face avant)

Pour sélectionner la position adéquate en fonction de l'épaisseur à souder se référer au tableau « mode synergic » cf. FIG-VI. A partir de cette combinaison de paramètres, cet appareil détermine la vitesse de fil optimale et le poste est prêt à souder. Il est ensuite possible d'ajuster la vitesse fil si nécessaire en + ou en - grâce au potentiomètre (4). Une mémorisation des dernières configurations de soudage est effectuée et réactivée à chaque mise en route du poste.

### RISQUE DE BLESSURE LIÉ AUX COMPOSANTS MOBILES



Les dévidoirs sont pourvus de composants mobiles qui peuvent happer les mains, les cheveux, les vêtements ou les outils et entraîner par conséquent des blessures !

- Ne pas porter la main aux composants pivotants ou mobiles ou encore aux pièces d'entraînement!
- Veiller à ce que les couvercles du carter ou couvercles de protection restent bien fermés pendant le fonctionnement !

Ne pas porter de gants lors de l'enfillement du fil d'apport et du changement de la bobine du fil d'apport.

### CONSEIL ET PROTECTION THERMIQUE

- Laisser les ouïes de l'appareil libres pour l'entrée et la sortie d'air.
- Laisser l'appareil branché après soudage pour permettre le refroidissement.
- Protection thermique : le voyant s'allume et la durée de refroidissement est de quelques minutes en fonction de la température ambiante.

## WARNING - SAFETY RULES

### GENERAL INSTRUCTIONS



Read and understand the following safety recommendations before using or servicing the unit. Any change or servicing that is not specified in the instruction manual must not be undertaken.

The manufacturer is not liable for any injury or damage due to non-compliance with the instructions featured in this manual. In the event of problems or uncertainty, please consult a qualified person to handle the inspection properly.

### ENVIRONMENT

This equipment must only be used for welding operations in accordance with the limits indicated on the descriptive panel and/or in the user manual. The operator must respect the safety precautions that apply to this type of welding. In case of inadequate or unsafe use, the manufacturer cannot be held liable for damage or injury.

This equipment must be used and stored in a place protected from dust, acid or any other corrosive agent. Operate the machine in an open, or well-ventilated area.

Operating temperature:  
 Use between -10 and +40°C (+14 and +104°F).  
 Store between -20 and +55°C (-4 and 131°F).  
 Air humidity:  
 Lower or equal to 50% at 40°C (104°F).  
 Lower or equal to 90% at 20°C (68°F).  
 Altitude:  
 Up to 1000 meters above sea level (3280 feet).

### PROTECTION OF THE INDIVIDUALS

Arc welding can be dangerous and can cause serious and even fatal injuries. Welding exposes the user to dangerous heat, arc rays, electromagnetic fields, noise, gas fumes, and electrical shocks. People wearing pacemakers are advised to consult with their doctor before using this device. To protect oneself as well as the other, ensure the following safety precautions are taken:



In order to protect you from burns and radiations, wear clothing without cuffs. These clothes must be insulated, dry, fireproof and in good condition, and cover the whole body.



Wear protective gloves which guarantee electrical and thermal insulation.



Use sufficient welding protective gear for the whole body: hood, gloves, jacket, trousers... (varies depending on the application/operation). Protect the eyes during cleaning operations. Do not operate whilst wearing contact lenses. It may be necessary to install fireproof welding curtains to protect the area against arc rays, weld spatters and sparks. Inform the people around the working area to never look at the arc nor the molten metal, and to wear protective clothes.



Ensure ear protection is worn by the operator if the work exceeds the authorised noise limit (the same applies to any person in the welding area).

Stay away from moving parts (e.g. engine, fan...) with hands, hair, clothes etc...  
 Never remove the safety covers from the cooling unit when the machine is plugged in - The manufacturer is not responsible for any accident or injury that happens as a result of not following these safety precautions.



The pieces that have just been welded are hot and may cause burns when manipulated. During maintenance work on the torch or the electrode holder, you should make sure it's cold enough and wait at least 10 minutes before any intervention. The cooling unit must be on when using a water cooled torch in order to ensure that the liquid does not cause any burns. ALWAYS ensure the working area is left as safe and secure as possible to prevent damage or accidents.

### WELDING FUMES AND GAS



The fumes, gases and dust produced during welding are hazardous. It is mandatory to ensure adequate ventilation and/or extraction to keep fumes and gases away from the work area. An air fed helmet is recommended in cases of insufficient air supply in the workplace. Check that the air intake is in compliance with safety standards

Care must be taken when welding in small areas, and the operator will need supervision from a safe distance. Welding certain pieces of metal containing lead, cadmium, zinc, mercury or beryllium can be extremely toxic. The user will also need to degrease the workpiece before welding. Gas cylinders must be stored in an open or ventilated area. The cylinders must be in a vertical position secured to a support or trolley. Do not weld in areas where grease or paint are stored.



**FIRE AND EXPLOSIONS RISKS**



Protect the entire welding area. Compressed gas containers and other inflammable material must be moved to a minimum safe distance of 11 meters.  
A fire extinguisher must be readily available.

Be careful of spatter and sparks, even through cracks. It can be the source of a fire or an explosion.

Keep people, flammable objects and containers under pressure at a safe distance.

Welding of sealed containers or closed pipes should not be undertaken, and if opened, the operator must remove any inflammable or explosive materials (oil, petrol, gas...).

Grinding operations should not be directed towards the device itself, the power supply or any flammable materials.

**GAS BOTTLE**



Gas leaking from the cylinder can lead to suffocation if present in high concentrations around the work area.  
Transport must be done safely: Cylinders closed and product off. Always keep cylinders in an upright position securely chained to a fixed support or trolley.

Close the bottle after any welding operation. Be wary of temperature changes or exposure to sunlight.

Cylinders should be located away from areas where they may be struck or subjected to physical damage.

Always keep gas bottles at a safe distance from arc welding or cutting operations, and any source of heat, sparks or flames.

Be careful when opening the valve on the gas bottle, it is necessary to remove the tip of the valve and make sure the gas meets your welding requirements.

**ELECTRIC SAFETY**



The machine must be connected to an earthed electrical supply. Use the recommended fuse size.  
An electrical discharge can directly or indirectly cause serious or deadly accidents .

Do not touch any live part of the machine (inside or outside) when it is plugged in (Torches, earth cable, cables, electrodes) because they are connected to the welding circuit.

Before opening the device, it is imperative to disconnect it from the mains and wait 2 minutes, so that all the capacitors are discharged.

Do not touch the torch or electrode holder and earth clamp at the same time.

Damaged cables and torches must be changed by a qualified and skilled professional. Make sure that the cable cross section is adequate with the usage (extensions and welding cables). Always wear dry clothes in good condition, in order to be insulated from the electrical circuit. Wear insulating shoes, regardless of the environment in which you work in.

**EMC CLASSIFICATION**



These Class A devices are not intended to be used on a residential site where the electric current is supplied by the public network, with a low voltage power supply. There may be potential difficulties in ensuring electromagnetic compatibility on these sites, because of the interferences, as well as radio frequencies.

Trimig 200-4S :

This equipment complies with EN 61000-3-12, provided that the power of the short-circuit Ssc is equal to or greater than 2.8 MVA at the interface between the machine and the mains power network. It is the responsibility of the installer or user of the equipment to ensure if necessary by consulting the operator of the mains electricity, that the equipment is only connected to a power supply where the power of short-circuit ssc is equal to or greater than 2.8MVA.



Trimig 250-4S DV-230/400V and Trimig 300-4S :

This equipment complies with EN 61000-3-12, provided that the power of the short-circuit Ssc is equal to or greater than 3.9MVA at the interface between the machine and the mains power network. It is the responsibility of the installer or user of the equipment to ensure if necessary by consulting the operator of the mains electricity, that the equipment is only connected to a power supply where the power of short-circuit ssc is equal to or greater than 3.9 MVA.



This equipment complies with the CEI 61000-3-11 standard.

**ELECTROMAGNETIC INTERFERENCES**



The electric currents flowing through a conductor cause electrical and magnetic fields (EMF). The welding current generates an EMF field around the welding circuit and the welding equipment.

The EMF fields may disrupt some medical implants, such as pacemakers. Protection measures should be taken for people wearing medical implants. For example, access restrictions for passers-by or an individual risk evaluation for the welders.

All welders should take the following precautions in order to minimise exposure to the electromagnetic fields (EMF) generated by the welding circuit::

- position the welding cables together – if possible, attach them;
- keep your head and torso as far as possible from the welding circuit;

- never enroll the cables around your body;
- never position your body between the welding cables. Hold both welding cables on the same side of your body;
- connect the earth clamp as close as possible to the area being welded;
- do not work too close to, do not lean and do not sit on the welding machine
- do not weld when you're carrying the welding machine or its wire feeder.



People wearing pacemakers are advised to consult their doctor before using this device. Exposure to electromagnetic fields while welding may have other health effects which are not yet known.

## RECOMMANDATIONS TO ASSES THE AREA AND WELDING INSTALLATION

### Overview

The user is responsible for installing and using the arc welding equipment in accordance with the manufacturer's instructions. If electromagnetic disturbances are detected, it is the responsibility of the user of the arc welding equipment to resolve the situation with the manufacturer's technical assistance. In some cases, this remedial action may be as simple as earthing the welding circuit. In other cases, it may be necessary to construct an electromagnetic shield around the welding power source and around the entire piece by fitting input filters. In all cases, electromagnetic interferences must be reduced until they are no longer bothersome.

### Welding area assessment

Before installing the machine, the user must evaluate the possible electromagnetic problems that may arise in the area where the installation is planned.

. In particular, it should consider the following:

- a) the presence of other power cables (power supply cables, telephone cables, command cable, etc...)above, below and on the sides of the arc welding machine.
- b) television transmitters and receivers ;
- c) computers and other hardware;
- d) critical safety equipment such as industrial machine protections;
- e) the health and safety of the people in the area such as people with pacemakers or hearing aids;
- f) calibration and measuring equipment
- g)The isolation of the equipment from other machinery.

The user will have to make sure that the devices and equipments that are in the same room are compatible with each other. This may require extra precautions;

- h) make sure of the exact hour when the welding and/or other operations will take place.

The surface of the area to be considered around the device depends on the the building's structure and other activities that take place there. The area taken in consideration can be larger than the limits determined by the companies.

### Welding area assessment

Besides the welding area, the assessment of the arc welding systems intallation itself can be used to identify and resolve cases of disturbances. The assessment of emissions must include in situ measurements as specified in Article 10 of CISPR 11: 2009. In situ measurements can also be used to confirm the effectiveness of mitigation measures.

## RECOMMENDATION ON METHODS OF ELECTROMAGNETIC EMISSIONS REDUCTION

**a. National power grid:** The arc welding machine must be connected to the national power grid in accordance with the manufacturer's recommendation. If interferences occur, it may be necessary to take additional preventive measures such as the filtering of the power supply network. Consideration should be given to shielding the power supply cable in a metal conduit. It is necessary to ensure the shielding's electrical continuity along the cable's entire length. The shielding should be connected to the welding current's source to ensure good electrical contact between the conduct and the casing of the welding current source.

**b. Maintenance of the arc welding equipment:** The arc welding machine should be be submitted to a routine maintenance check according to the manufacturer's recommendations. All accesses, service doors and covers should be closed and properly locked when the arc welding equipment is on.. The arc welding equipment must not be modified in any way, except for the changes and settings outlined in the manufacturer's instructions. The spark gap of the arc start and arc stabilization devices must be adjusted and maintained according to the manufacturer's recommendations.

**c. Welding cables:** Cables must be as short as possible, close to each other and close to the ground, if not on the ground.

**d. Electrical bonding :** consideration should be given to bonding all metal objects in the surrounding area. However, metal objects connected to the workpiece increase the risk of electric shock if the operator touches both these metal elements and the electrode. It is necessary to insulate the operator from such metal objects.

**e. Earthing of the welded part :** When the part is not earthed - due to electrical safety reasons or because of its size and its location (which is the case with ship hulls or metallic building structures), the earthing of the part can, in some cases but not systematically, reduce emissions It is preferable to avoid the earthing of parts that could increase the risk of injury to the users or damage other electrical equipment. If necessary, it is appropriate that the earthing of the part is done directly, but in some countries that do not allow such a direct connection, it is appropriate that the connection is made with a capacitor selected according to national regulations.

**f. Protection and plating :** The selective protection and plating of other cables and devices in the area can reduce perturbation issues. The protection of the entire welding area can be considered for specific situations.

## TRANSPORT AND TRANSIT OF THE WELDING MACHINE



Do not use the cables or torch to move the machine. The welding equipment must be moved in an upright position.

Do not place/carry the unit over people or objects.

Never lift the machine while there is a gas cylinder on the support shelf. A clear path is available when moving the item.

The removal of the wire reel from the machine is recommended before undertaking any lifting operation.



Stray welding currents/voltages may destroy earth conductors, damage electrical equipment or cause components to warm up which may cause a fire.

- All welding connections must be firmly secured, check regularly !
- Check that the metal piece fixation is strong and without any electrical problems !
- Attach or hang all the electrically conductive elements, such as the trolley in order to insulate them
- Do not place any electrical equipment such as drills on top of the welding machine without insulating them !
- Always place welding torches or electrodes holders on an insulated surface when they're not in use !

**EQUIPMENT INSTALLATION**

- Put the machine on the floor (maximum incline of 10°.)
- Ensure the work area has sufficient ventilation for welding, and that there is easy access to the control panel.
- The machine must not be used in an area with conductive metal dusts.
- The machine must be placed in a sheltered area away from rain or direct sunlight.
- The machine protection level is IP21, which means :
  - Protection against access to dangerous parts from solid bodies of a  $\geq 12.5$ mm diameter and,
  - Protection against vertically falling drops.

The power cables, extensions and welding cables must be fully uncoiled to prevent overheating.



The manufacturer does not incur any responsibility regarding damages to both objects and persons that result from an incorrect and/or dangerous use of the machine.

**MAINTENANCE / RECOMMENDATIONS**



- Maintenance should only be carried out by a qualified person. Annual maintenance is recommended.
- Ensure the machine is unplugged from the mains, and wait for two minutes before carrying out maintenance work. DANGER High Voltage and Currents inside the machine.
- Remove the casing 2 or 3 times a year to remove any excess dust. Take this opportunity to have the electrical connections checked by a qualified person, with an insulated tool.
- Regularly check the condition of the power supply cable. If the power cable is damaged, it must be replaced by the manufacturer, its after sales service or an equally qualified person.
- Ensure the ventilation holes of the device are not blocked to allow adequate air circulation.
- Do not use this equipment to thaw pipes, to charge batteries, or to start any engine.

**INSTALLATION – PRODUCT OPERATION**

It is recommended to use the welding cables supplied with the unit in order to obtain the optimum product settings.

**DESCRIPTION**

Thank you for choosing GYS In order to get the maximum profit of your product, please read with care the following instructions: The Trimig are «synergic» semi-automatic welding units on wheels, ventilated for welding (MIG or MAG). They are recommended to weld steel, stainless steel and aluminium. Their adjustment is quick and easy with their « synergic wire speed » function. They work on 3-phase 400V or on 230V - 3 phase for the DV models.

**POWER SUPPLY**

The welders are fitted with a 16A socket type EN 60309-1 which must be connected to a three-phase 400V (50 - 60 Hz) with four wires and one earthed neutral.

The absorbed effective current (I<sub>1eff</sub>) is displayed on the machine, for optimal use. Check that the power supply and its protection (fuse and/or circuit breaker) are compatible with the current required by the machine. In some countries, it may be necessary to change the plug to allow the use at maximum settings. The device must be positioned so that the socket is always accessible. Do not use an extension leads with a section below 4mm<sup>2</sup>. These products are supplied with a 16A plug type CEE 7/7. The Trimig must be connected to a 3-phase 400V socket. WITH earth protected by a 16A circuit-breaker and a 30mA differential.

**Power supply 3-phase 230V for the Trimig 250-4S DV**

WARNING: these devices are pre-assembled at the factory on 3-phase 400V. If your electrical installation is on 3-phase 230V, amend the connections on the terminal block inside the product. This operation must be done by a skilful person. Please see electrical diagram 230V located inside the product. The power supply must be protected by a circuit breaker 16A and 1 differential 30mA.

**DEVICE PRESENTATION (FIG-II / 46)**

- |  |   |
|--|---|
| <ul style="list-style-type: none"> <li>1- On-Off switch</li> <li>2- Voltage adjustment switch(please refer to page 3) - Welding parameter keyboard (manual or automatic mode)</li> <li>3 - Welding parameters keyboard (manual or automatic mode).</li> <li>4- European standard torch connection.</li> <li>5- Thermal protection light:<br/>Signals a thermal break following intensive use (machine will stop for several minutes) .</li> <li>6- Front torch support.</li> <li>7- Power supply cable.</li> </ul> | <ul style="list-style-type: none"> <li>8- Earth cable connection.</li> <li>9- Gas bottle support<br/>(TRIMIG 200-4S=4m<sup>3</sup> / TRIMIG 250-4S &amp; 330-4S=10m<sup>3</sup> ).</li> <li>10- Fastening chain for bottles.<br/>Warning: fasten the bottles securely. cf.FIG- IV-1</li> <li>11- Reel support Ø200mm/300mm.</li> <li>12- Gas input 1.</li> <li>13- Rear torch cable support.</li> <li>14- Polarity reversal cable (300-4S)</li> </ul> |
|--|---|

**SEMI-AUTOMATIC FOR STEEL/STAINLESS STEEL (MAG MODE) (FIG III)**

The Trimig 200-4S can weld 0.6/0.8/1.0 steel/stainless wire. (FIG-III-A) The product is supplied ready to weld for Ø1.0 mm steel (contact tip Ø 1.0, rollers Ø 0.8/1.0 ref. 042360). If you need to use wire of an inferior diameter, you will have to change the contact tube. The roller of the moto wire feeder is a reversible roller. Ensure that the reversible rollers in the wire feeder are positioned correctly - so that the writing that states the desired diameter is visible when in place (on the side of the roller (Ø 0,6/0,8 : ref. 042353)). The Trimig 250-4S DV 230-400V can weld Ø0.8/1.0/1.2 steel/stainless steel wire. The product is supplied ready to weld for Ø1.0 mm steel (rollers Ø 0.8/1.0 ref. 042360). The Trimig 300-4S can weld Ø0.8/1 and 1.2 steel and stainless steel wire. The product is supplied ready to weld with Ø1mm steel wire (roller Ø 1/1.2 ref. 046849). For Steel or Stainless Steel, you will need to use a specific welding gas: Argon + CO2 (Ar + CO2). The proportion of CO2 will vary depending on usage. For the specific requirements, seek advice from your gas distributor. The gas flow in steel is between 10 and 20L / min depending on the environment and experience of the welder.

**SEMI-AUTOMATIC WELDING FOR ALUMINIUM**

The Trimig 200-4S can weld 0.8/1.0 aluminium wire. (FIG-III-B) The Trimig 250 and 300 can weld Ø1.0/1.2 aluminium wire. (FIG-III-B) To weld aluminium, neutral gas "pure argon" (AR) is required. For specific requirements, seek advice from your gas distributor. The gas flow in aluminium should be between 15 and 25 L / min depending on the environment and experience of the welder. Below, find the differences between steel welding and aluminium welding:

- The rollers pressure on the wire: put a minimum pressure in order not to flatten the wire.
- Capillary tube : remove the capillary tube before connecting the aluminium torch with a teflon torch liner.
- Torch : use an aluminium torch. This torch has a teflon torch liner in order to reduce frictions.
- DO NOT cut the sheath This torch liner guide the wire from the rollers. (FIG-III-B)
- Contact tip : use a SPECIAL aluminium contact tip which matches the wire diameter.
- Rollers Ø 0,8/1,0 : ref. 042377 and rollers Ø 1,0/1,2 : ref. 040915.

**SEMI-AUTOMATIC BRAZING WELDING FOR HIGH-TENSILE STRENGTH STEELS**

The Trimig 200-4S can braze-weld high-tensile strength plates with a cuproaluminium CuAl8 wire (Ø 0.8 mm and Ø 1 mm). The welder must use a neutral gas: pure argon (Ar). For the specific requirements, seek advice from your gas distributor. The gas flow required s between 15 and 25 L / min.

**« NO GAS » WELDING**

The Trimig 300-4S can weld « No Gas » by performing a polairty reversal (FIG-VIII - maximum tightening torque of 5 Nm). Welding flux cored wire with a standard nozzle can cause overheating and damage the torch. Remove the standard nozzle (FIG-VII).

- Rollers Ø 0,9/1,2 : ref. 042407.

**PROCESS OF REELS AND TORCHES ASSEMBLY (FIG IV / 47)**

Open the door of the machine.

- Place the reel on the driving pin (3) of the reel support. To install a 200mm wire reel, fit an adaptor on the support (ref. 042889).
- Adjust the reel brake (4) to avoid the reel inertia tangling the wire when welding stops. In general, do not tighten too much! Tighten the fixing screw (2).
- The electrical rollers (8) are double groove rollers (Ø 0.8/ Ø 1 or Ø 1/ Ø 1.2). The indication on the visible side of the roller is the diameter in use. For a Ø1 mm wire, use the Ø1 groove.
- For the first use :
  - Release the fixing screw which guides the wire (5)
  - Put the rollers, then tighten the screw retainer (9).
  - put the wire guide in place (7) as close as possible to the roller with no contact, then tighten the fixing screw.
- To set the adjusting knob of the pressing rollers (6), proceed as follow: Loosen the knob fully, start the motor by pressing the torch trigger, tighten the adjustment knob whilst pressing the trigger. Bend the wire where it comes out of the nozzle. Put a finger on the bended wire to prevent any movement. The setting is correct when the guide roller slides over the wire even when it is blocked at the end of the torch.
- A common adjustment is the rollers command (6) on the scale 3-4 for steel and 2-3 for aluminium.

**CHOICE OF REELS**

Possible settings :

| Type fil        | Weight (kg) | Ø fil (mm) | Torch                 | Gas |
|-----------------|-------------|------------|-----------------------|-----|
| steel           | Ø 300       | 15         | 0.6 / 0.8 / 1.0 / 1.2 | x   |
|                 | Ø 200       | 5          | 0.6 / 0.8 / 1.0       | x   |
| stainless steel | Ø 200       | 5          | 0.8                   | x   |
| Alu<br>AG5      | Ø 300       | 7          | 1.0 / 1.2             | x*  |
|                 | Ø 200       | 2          | 0.8 / 1.0 / 1.2       | x*  |

\*Make sure to have a teflon torch liner/contact tip for alu. Remove the capillary tube.

|     | TRIMIG 200-4S | TRIMIG 250-4S.DV | TRIMIG 300-4S |
|-----|---------------|------------------|---------------|
| Ømm | 0.6 > 1       | 0.8 > 1.2        | 0.8 > 1.2     |

**GAS CONNECTION**

Connect the manometer (flowmeter) to the gas bottle if needed, then connect the gos hose to the gas connector. To prevent gas leaks, use the hose clips supplied in the accessories box. Make sure the gas bottle hold in place respecting chain fastening cf. FIG-IV-1  
Maximum gas pressure 0.5MPa (5 bars).

## COMMAND KEYBOARD (FIG-V)

Choice of the welding mode (2)

- NORMAL (2T) : standard welding 2T
  - NORMAL (4T) : standard welding 4T
  - DELAY : « chain stitch » function, with spot delay setting
  - SPOT : spot function, with adjustment of the spot diameter
- Wire speed adjustment potentiometer. The speed varies from 1 to 15m/minute.

SPOT/DELAY potentiometer (5)

Manual mode (1)

In manual mode, the wire speed is determined by the user by adjusting the potentiometer (4).

ting the potentiometer (4).

Synergic mode (3)

Set the potentiometer (4) in the middle of the « OPTIMAL SYNERGIC » zone.

In this mode, the device determines the optimal wire speed according to 3 parameters:

- Voltage
- Wire diameter
- Wire type

It is possible to adjust the wire speed +/- with the potentiometer (4).

## «MANUAL» MODE (FIG-V)

To set your device, proceed as follows:

- Choose the welding voltage using the 7-10 or 12 positions switch (depending on the product)

- Example:

To weld 1 mm thick steel, set the switch to 1

- Adjust the wire speed with the potentiometer(4).

- Recommendations:

The wire speed adjustment is often determined « with the assistance of sound »: the arc must be stable and have a low crackling. If the speed is too low, the arc is not continuous. If the speed is too high, the arc crackles and the wire pushes back the torch.

## «SYNERGIC» MODE (FIG-V)

With this function, no need to adjust the wire speed anymore.

- Set the wire speed potentiometer (4) in the middle of the « Optimal synergic » zone. • Select:

-The wire type (3)

-The wire diameter (3)

Then to select the right position in accordance with the thickness of the workpiece, please refer to the table «Synergic mode» fig. VI. From this combination, the device determines the optimal wire speed and the device is ready to weld. It is also possible to adjust the wire speed if necessary by adjusting the potentiometer (4) + or - manually. Settings are saved and loaded each time the user switches the machine back on.

## RISK OF BLESSING RELATED TO MOBILE COMPONENTS



The wire feeders contain moving parts that may catch hand, hair, clothes or tools which can lead to injuries! Take extra care.

- Do not place your hand on mobile/pivoting/wire feeding parts of the machine!
- Make sure that all panels remain closed when in use !

Do not wear gloves when setting up the wire and changing the wire reel.

## RECOMMENDATIONS AND THERMAL PROTECTION

- Ensure the air intakes of the device are not blocked to allow adequate air circulation.
- Leave the device plugged after welding to allow its cooling.
- Thermal protection: The light turns on and the cooling duration is a couple of minute according to the area temperature

## SICHERHEITSANWEISUNGEN

### ALLGEMEIN



Die Nichteinhaltung dieser Anweisungen und Hinweise kann mitunter zu schweren Personen- und Sachschäden führen. Nehmen Sie keine Wartungsarbeiten oder Veränderungen am Gerät vor, wenn diese nicht explizit in der Anleitung genannt werden.

Der Hersteller haftet nicht für Verletzungen oder Schäden, die durch unsachgemäße Handhabung dieses Gerätes entstanden sind. Bei Problemen oder Fragen zum korrekten Gebrauch dieses Gerätes, wenden Sie sich bitte an entsprechend qualifiziertes und geschultes Fachpersonal.

### UMGEBUNG

Dieses Gerät darf ausschließlich für Schweißarbeiten für die auf dem Siebdruck-Aufdruck bzw. dieser Anleitung angegebenen Materialanforderungen (Material, Materialstärke, usw.) verwendet werden. Es wurde allein für die sachgemäße Anwendung in Übereinstimmung mit konventionellen Handelspraktiken und Sicherheitsvorschriften konzipiert. Der Hersteller ist nicht für Schäden bei fehlerhaften oder gefährlichen Verwendung nicht verantwortlich.

Verwenden Sie das Gerät nicht in Räumen, in denen sich in der Luft metallische Staubpartikel befinden, die Elektrizität leiten können. Achten Sie sowohl beim Betrieb als auch bei der Lagerung des Gerätes auf eine Umgebung, die frei von Säuren, Gasen und anderen ätzenden Substanzen ist. Achten Sie auf eine gute Belüftung und ausreichenden Schutz bzw. Ausstattung der Räumlichkeiten.

Betriebstemperatur:

zwischen -10 und +40°C (+14 und +104°F).

Lagertemperatur zwischen -20 und +55°C (-4 und 131°F).

Luftfeuchtigkeit:

Niedriger oder gleich 50% bis 40°C (104°F).

Niedriger oder gleich 90% bis 20°C (68°F).

Das Gerät ist bis in einer Höhe von 1.000m (über NN) einsetzbar.

### SICHERHEITSHINWEISE

Lichtbogenschweißen kann gefährlich sein und zu schweren - unter Umständen auch tödlichen - Verletzungen führen.

Beim Lichtbogen ist der Anwender einer Vielzahl potentieller Risiken ausgesetzt: gefährliche Hitzequelle, Lichtbogenstrahlung, elektromagnetische Störungen (Personen mit Herzschrittmacher oder Hörgerät sollten sich vor Arbeiten in der Nähe der Maschinen von einem Arzt beraten lassen), elektrische Schläge, Schweißlärm und -rauch.

Schützen Sie daher sich selbst und andere. Beachten Sie unbedingt die folgenden Sicherheitshinweise:



Die Strahlung des Lichtbogens kann zu schweren Augenschäden und Hautverbrennungen führen. Die Haut muss durch geeignete, trockene Schutzbekleidung (Schweißerhandschuhe, Lederschürze, Sicherheitsschuhe) geschützt werden.



Tragen Sie bitte elektrisch- und wärmeisolierende Schutzhandschuhe.



Tragen Sie bitte Schweißschutzkleidung und einen Schweißschutzhelm mit einer ausreichenden Schutzstufe (je nach Schweißart und -strom). Schützen Sie Ihre Augen bei Reinigungsarbeiten. Kontaktlinsen sind ausdrücklich verboten!

Schirmen Sie den Schweißbereich bei entsprechenden Umgebungsbedingungen durch Schweißvorhänge ab, um Dritte vor Lichtbogenstrahlung, Schweißspritzern, usw. zu schützen.

In der Nähe des Lichtbogens befindliche Personen müssen ebenfalls auf Gefahren hingewiesen werden und mit den nötigen Schutz ausgerüstet werden.



Bei Gebrauch des Schweißgerätes entsteht sehr großer Lärm, der auf Dauer das Gehör schädigt. Tragen Sie daher im Dauereinsatz ausreichend Gehörschutz und schützen Sie in der Nähe arbeitende Personen.

Achten Sie auf einen ausreichenden Abstand mit ungeschützten Hände, Haaren und Kleidungsstücken zum Lüfter.

Entfernen Sie unter keinen Umständen das Gerätegehäuse, wenn dieses am Stromnetz angeschlossen ist. Der Hersteller haftet nicht für Verletzungen oder Schäden, die durch unsachgemäße Handhabung dieses Gerätes bzw. Nichteinhaltung der Sicherheitshinweise entstanden sind.



ACHTUNG! Das Werkstück ist nach dem Schweißen sehr heiß! Seien Sie daher im Umgang mit dem Werkstück vorsichtig, um Verbrennungen zu vermeiden. Achten Sie vor Instandhaltung / Reinigung eines wassergekühlten Brenners darauf, dass Kühlaggregat nach Schweißende ca. 10min weiterlaufen zu lassen, damit die Kühlflüssigkeit entsprechend abkühlt und Verbrennungen vermieden werden.

Der Arbeitsbereich muss zum Schutz von Personen und Geräten vor dem Verlassen gesichert werden.

### SCHWEISSRAUCH/-GAS



Beim Schweißen entstehen Rauchgase bzw. toxische Dämpfe, die zu Sauerstoffmangel in der Atemluft führen können. Sorgen Sie daher immer für ausreichend Frischluft, technische Belüftung (oder ein zugelassenes Atmungsgerät).

Verwenden Sie die Schweißanlagen nur in gut belüfteten Hallen, im Freien oder in geschlossenen Räumen mit einer den aktuellen Sicherheitsstandards entsprechender Absaugung.

Achtung! Bei Schweißarbeiten in kleinen Räumen müssen Sicherheitsabstände besonders beachtet werden. Beim Schweißen von Blei, auch in Form von Überzügen, verzinkten Teilen, Kadmium, «kadmiierte Schrauben», Beryllium (meist als Legierungsbestandteil, z.B. Beryllium-Kupfer) und andere Metalle entstehen giftige Dämpfe. Erhöhte Vorsicht gilt beim Schweißen von Behältern. Entleeren und reinigen Sie diese zuvor. Um die Bildung von Giftgasen zu vermeiden bzw. zu verhindern, muss der Schweißbereich des Werkstückes von Lösungs- und Entfettungsmitteln gereinigt werden. Die zum Schweißen benötigten Gasflaschen müssen in gut belüfteter, gesicherter Umgebung aufbewahrt werden. Lagern Sie sie ausschließlich in vertikaler Position und sichern Sie sie z.B. mithilfe eines entsprechenden Gasflaschenfahrwagens gegen Umkippen. Informationen zum richtigen Umgang mit Gasflaschen erhalten Sie von Ihrem Gaslieferanten. Schweißarbeiten in unmittelbarer Nähe von Fett und Farben sind grundsätzlich verboten!

## BRAND- UND EXPLOSIONSGEFAHR



Sorgen Sie für ausreichenden Schutz des Schweißbereiches. Der Sicherheitsabstand für Gasflaschen (brennbare Gase) und andere brennbare Materialien beträgt mindestens 11 Meter. Brandschutzausrüstung muss am Schweißplatz vorhanden sein.

Beachten Sie die beim Schweißen entstehende heiße Schlacke, Spritzer und Funken. Sie sind eine potentielle Entstehungsquelle für Feuer oder Explosionen.

Behalten Sie einen Sicherheitsabstand zu Personen, entflammaren Gegenständen und Druckbehältern.

Schweißen Sie keine Behälter, die brennbare Materialien enthalten (auch keine Reste davon) -> Gefahr entflammbarer Gase). Bei geöffneten Behältern müssen vorhandene Reste entflammbarer oder explosiver Stoffe entfernt werden.

Arbeiten Sie bei Schleifarbeiten immer in entgegengesetzter Richtung zu diesem Gerät und entflammaren Materialien.

## GASDRUCKAUSRÜSTUNG



Austretendes Gas kann in hoher Konzentration zum Erstickungstod führen. Sorgen Sie daher immer für eine gut belüftete Arbeits- und Lagerumgebung.

Achten Sie darauf, dass die Gasflaschen beim Transport verschlossen sind und das Schweißgerät ausgeschaltet ist. Lagern Sie die Gasflaschen ausschließlich in vertikaler Position und sichern Sie sie z.B. mithilfe eines entsprechenden Gasflaschenfahrwagens gegen Umkippen.

Verschließen Sie die Flaschen nach jedem Schweißvorgang. Schützen Sie sie vor direkter Sonneneinstrahlung, offenem Feuer und starken Temperaturschwankungen (z.B. sehr tiefen Temperaturen).

Positionieren Sie die Gasflaschen stets mit ausreichendem Abstand zu Schweiß- und Schleifarbeiten bzw. jeder Hitze-, Funken- und Flammenquelle.

Halten Sie mit den Gasflaschen Abstand zu Hochspannung und Schweißarbeiten. Das Schweißen einer Druckglasflasche ist untersagt.

Bei Erstöffnung des Gasventils muss der Plastikverschluss/Garantiesiegel von der Flasche entfernt werden. Verwenden Sie ausschließlich Gas, das für die Schweißarbeit mit den von Ihnen ausgewählten Materialien geeignet ist.

## ELEKTRISCHE SICHERHEIT



Das Schweißgerät darf ausschließlich an einer geerdeten Netzversorgung betrieben werden. Verwenden Sie nur die empfohlenen Sicherungen.

Das Berühren stromführender Teile kann tödliche elektrische Schläge, schwere Verbrennungen bis zum Tod verursachen.

Berühren Sie daher UNTER KEINEN UMSTÄNDEN Teile des Geräteinneren oder das geöffnete Gehäuse, wenn das Gerät im Betrieb ist..

Trennen Sie das Gerät IMMER vom Stromnetz und warten Sie zwei weitere Minuten BEVOR Sie das Gerät öffnen, damit sich die Spannung der Kondensatoren entladen kann.

Berühren Sie niemals gleichzeitig Brenner und Masseklemme!

Der Austausch von beschädigten Kabeln oder Brennern darf nur von qualifiziertem und geschultem Fachpersonal vorgenommen werden. Tragen Sie beim Schweißen immer trockene, unbeschädigte Kleidung. Tragen Sie unabhängig von den Umgebungsbedingungen immer isolierendes Schuhwerk.

## CEM-KLASSE DES GERÄTES



Der Norm EN 60974-10 entsprechend, wird dieses Gerät als Klasse A Gerät eingestuft und ist somit für den industriellen und/oder professionellen Gebrauch geeignet. Es ist nicht für den Einsatz in Wohngebieten bestimmt, in denen die lokale Energieversorgung über das öffentliche Niederspannungsnetz erfolgt. In diesem Umfeld ist es auf Grund von Hochfrequenz-Störungen und Strahlungen schwierig die elektromagnetische Verträglichkeit zu gewährleisten.

Trimig 200-4S :

Das Gerät entspricht der Norm CEI 61000-3-12 sofern die Stärke des Kurzschlusses  $S_{sc}$  größer oder gleich 2,8 MVA an der Übergabestelle zwischen der Stromversorgung des Benutzers und der öffentlichen Versorgung ist. Der Installateur und der Anwender sind dafür verantwortlich, zu gewährleisten, dass das Gerät nur an einer Stromversorgung mit einer Kurzschlussstärke  $S_{sc}$  höher oder gleich 2.8 MVA angeschlossen ist, indem sie sich bei dem Betreiber des Vertriebsnetzes informieren wenn nötig.



Trimig 250-4S DV-230/400V und Trimig 300-4S :

Das Gerät entspricht der Norm CEI 61000-3-12 sofern die Stärke des Kurzschlusses  $S_{sc}$  größer oder gleich 3,9 MVA an der Übergabestelle zwischen der Stromversorgung des Benutzers und der öffentlichen Versorgung ist. Der Installateur und der Anwender sind dafür verantwortlich, zu gewährleisten, dass das Gerät nur an einer Stromversorgung mit einer Kurzschlussstärke  $S_{sc}$  höher oder gleich 3.9 MVA angeschlossen ist, indem sie sich bei dem Betreiber des Vertriebsnetzes informieren wenn nötig.

Das Gerät entspricht der Norm CEI 61000-3-11.

## ELEKTROMAGNETISCHE FELDER UND STÖRUNGEN



Der durch Leiter fließende elektrische Strom erzeugt lokale elektrische und magnetische Felder (EMF). Beim Betrieb von Lichtbogenschweißanlagen kann es zu elektromagnetischen Störungen kommen.

Durch den Betrieb dieses Gerätes können elektromedizinische, informationstechnische und andere Geräte in ihrer Funktionsweise beeinträchtigt werden. Personen, die Herzschrittmacher oder Hörgeräte tragen, sollten sich vor Arbeiten in der Nähe der Maschine, von einem Arzt beraten lassen. Zum Beispiel Zugangseinschränkungen für Passanten oder individuelle Risikobewertung für Schweißer.

Alle Schweißer sollten gemäß dem folgenden Verfahren die Exposition zu elektromagnetischen Feldern aus Lichtbogenschweißgeräten minimieren :

- Elektrodenhalter und Massekabel bündeln, wenn möglich machen Sie sie mit Klebeband fest;
- Achten Sie darauf, dass ihren Oberkörper und Kopf sich so weit wie möglich von der Schweißarbeit entfernt befinden;
- Achten Sie darauf, dass sich die Kabel, der Brenner oder die Masseklemme nicht um Ihren Körper wickeln;
- Stehen Sie niemals zwischen Masse- und Brennerkabel. Die Kabel sollten stets auf einer Seite liegen;
- Verbinden Sie die Massezange mit dem Werkstück möglichst nahe der Schweißzone;
- Arbeiten Sie nicht unmittelbar neben der Schweißstromquelle;
- Während des Transportes der Stromquelle oder des Drahtvorschubkoffer nicht schweißen.



Personen, die Herzschrittmacher oder Hörgeräte tragen, sollten sich vor Arbeiten in der Nähe der Maschine, von einem Arzt beraten lassen.

Durch den Betrieb dieses Gerätes können elektromedizinische, informationstechnische und andere Geräte in Ihrer Funktionsweise beeinträchtigt werden.

## HINWEIS ZUR PRÜFUNG DES SCHWEISSPLATZES UND DER SCHWEISSANLAGE

### Allgemein

Der Anwender ist für den korrekten Gebrauch des Schweißgerätes und des Zubehörs gemäß der Herstellerangaben verantwortlich. Die Beseitigung bzw. Minimierung auftretender elektromagnetischer Störungen liegt in der Verantwortung des Anwenders, ggf. mit Hilfe des Herstellers. Die korrekte Erdung des Schweißplatzes inklusive aller Geräte hilft in vielen Fällen. In einigen Fällen kann eine elektromagnetische Abschirmung des Schweißstroms erforderlich sein. Eine Reduzierung der elektromagnetischen Störungen auf ein niedriges Niveau ist auf jeden Fall erforderlich.

### Prüfung des Schweißplatzes

Das Umfeld sollte vor der Einrichtung der Lichtbogenschweißeinrichtung auf potenzielle elektromagnetische Probleme geprüft werden. Zur Bewertung potentieller elektromagnetischer Probleme in der Umgebung muss folgendes berücksichtigt werden:

- a) Netz-, Steuer-, Signal-, und Telekommunikationsleitungen;
- b) Radio- und Fernsehgeräte;
- c) Computer und andere Steuereinrichtungen;
- d) Sicherheitseinrichtungen, zum Beispiel, Industriematerialschutz;
- e) die Gesundheit benachbarter Personen, insbesondere wenn diese Herzschrittmacher oder Hörgeräte tragen;
- f) Kalibrier- und Messeinrichtungen;
- g) die Störfestigkeit anderer Einrichtungen in der Umgebung.

Der Anwender muss prüfen, ob andere Werkstoffe in der Umgebung benutzt werden können. Weitere Schutzmaßnahmen können dadurch erforderlich sein;

- h) die Tageszeit, zu der die Schweißarbeiten ausgeführt werden müssen.

Die Größe der zu beachtenden Umgebung ist von der Struktur des Gebäudes und der anderen dort stattfindenden Aktivitäten abhängig. Die Umgebung kann sich auch außerhalb der Grenzen der Schweißanlagen erstrecken.

### Prüfung des Schweißgerätes

Neben der Überprüfung des Schweißplatzes kann eine Überprüfung des Schweißgerätes weitere Probleme lösen. Die Prüfung sollte gemäß Art. 10 der EN/CISPR 11:2009 durchgeführt werden. In-situ Messungen können auch die Wirksamkeit der Minderungsmaßnahmen bestätigen.

## HINWEIS ÜBER DIE METHODEN ZUR REDUZIERUNG ELEKTROMAGNETISCHER FELDER

**a. Öffentliche Stromversorgung:** Es wird empfohlen das Lichtbogenschweißgerät gemäß der Hinweise des Herstellers an die öffentliche Versorgung anzuschließen. Falls Interferenzen auftreten, können weitere Maßnahmen erforderlich sein (z.B. Netzfilter). Eine Abschirmung der Versorgungskabel durch ein Metallrohr kann erforderlich sein. Kabeltrommeln sollten vollständig abgerollt werden. Abschirmung von anderen Einrichtungen in der Umgebung oder der gesamten Schweißeinrichtung können erforderlich sein.

**b. Wartung des Gerätes und des Zubehörs:** Es wird empfohlen das Lichtbogenschweißgerät gemäß der Hinweise des Herstellers an die öffentliche Versorgung anzuschließen. Alle Zugänge, Betriebstüren und Deckel müssen geschlossen und korrekt verriegelt sein, wenn das Gerät in Betrieb ist. Das Schweißgerät und das Zubehör sollten in keiner Weise geändert werden mit Ausnahme der in den Anweisungen des Geräteherstellers erwähnten Änderungen und Einstellungen. Für die Einstellung und Wartung der Lichtbogenzünd- und stabilisierungseinrichtungen müssen die Anweisungen des Geräteherstellers besonders zu beachten.

c. Schweißkabel: Schweißkabel sollten so kurz wie möglich und eng zusammen am Boden verlaufen.

**d. Potentialausgleich:** Alle metallischen Teile des Schweißplatzes sollten des Schweißplatzes in den Potentialausgleich einbezogen werden. Es besteht trotzdem die Gefahr eines elektrischen Schlages, wenn Elektrode und Metallteile gleichzeitig berührt werden. Der Anwender muss sich von metallischen Bestückungen isolieren.

**e. Erdung des Werkstücks:** Die Erdung des Werkstücks kann in bestimmte Fällen die Störung reduzieren. Die Erdung von Werkstücken, die Verletzungsrisiken für Anwender oder Beschädigung anderer elektrischer Materialien erhöhen können, sollte vermieden werden. Die Erdung kann direkt oder über einen Kondensator erfolgen. Der Kondensator muss gemäß der nationalen Normen gewählt werden.

**f. Schutz und Trennung:** Eine Abschirmung von anderen Einrichtungen in der Umgebung oder der gesamten Schweißeinrichtung kann die Störungen reduzieren. Die Abschirmung der ganzen Schweißzone kann für Spezialanwendungen in Betracht gezogen werden.



## TRANSPORT UND TRANSIT DER SCHWEISSSTROMQUELLE



Ziehen Sie niemals an Brenner oder Kabeln, um das Gerät zu bewegen. Das Gerät darf ausschließlich in vertikaler Position transportiert werden.

Das Gerät darf nicht über Personen oder Objekte hinweg gehoben werden.

Halten Sie sich unbedingt an die unterschiedlichen Transportrichtlinien für Schweißgeräte und Gasflaschen. Diese haben verschiedene Beförderungsnormen.

Die Drahtspule sollte vor dem Heben und Transport des Schweißgerätes entfernt werden.



Schweißkriechströme können Erdungsleiter zerstören, die Schweißanlage und elektrische Geräte beschädigen und eine Erwärmung der Bauteile verursachen, die zum Brand führen kann.

- Alle Schweißverbindungen müssen fest verbunden sein. Überprüfen Sie sie regelmäßig!
- Überprüfen Sie die Befestigung des Werkstücks! Diese muss fest und ohne elektrische Probleme sein.!
- Positionieren Sie alle elektrisch leitfähige Elemente (Rahmen, Wagen und Hebesysteme) der Schweißquelle auf, sodass sie isoliert sind !
- Legen Sie keine andere elektrisch nicht isolierten Geräte (Bohrmaschine, Schleifgeräte usw.) auf der Schweißquelle, dem Wagen oder dem Hebesystem ab!!
- Legen Sie die Schweißbrenner oder die Elektrodenhalter auf eine isolierte Oberfläche wenn sie nicht benutzt sind!

## AUFSTELLUNG

- Stellen Sie das Gerät ausschließlich auf festen und sicheren Untergrund, mit einem Neigungswinkel nicht größer als 10°.
  - Achten Sie auf eine gute Belüftung und ausreichend Schutz bzw. Ausstattung der Räumlichkeiten. Der Netzstecker muss zu jeder Zeit frei zugänglich sein.
  - Verwenden Sie das Gerät nicht in einer elektromagnetisch sensiblen Umgebung.
  - Schützen Sie das Gerät vor Regen und direkter Sonneneinstrahlung.
  - Das Gerät ist IP21 konform, d. h.:
    - das Gerät schützt die eingebauten Teile vor Berührungen und mittelgroße Fremdkörpern mit einem Durchmesser >12,5 mm,
    - Schutzgitter gegen senkrecht fallendes Tropfwasser
- Die Versorgungs-, Verlängerungs- und Schweißkabel müssen komplett abgerollt werden, um ein Überhitzungsrisiko zu verhindern.



Der Hersteller GYS haftet nicht für Verletzungen oder Schäden, die durch unsachgemäße Handhabung dieses Gerätes entstanden sind.

## WARTUNG / HINWEISE



- Alle Wartungsarbeiten müssen von qualifiziertem und geschultem Fachpersonal durchgeführt werden. Eine jährliche Wartung/Überprüfung ist empfohlen.
- Ziehen Sie den Netzstecker, bevor Sie Arbeiten an dem Gerät vornehmen. Warten Sie bis der Lüfter nicht mehr läuft. Die Spannungen und Ströme in dem Gerät sind hoch und gefährlich.
- Nehmen Sie regelmäßig (mindestens 2 bis 3 Mal im Jahr) das Gehäuse ab und reinigen Sie das Innere des Gerätes mit Pressluft. Lassen Sie regelmäßig Prüfungen des GYS Gerätes auf seine elektrische Betriebssicherheit von qualifiziertem Techniker durchführen.
- Prüfen Sie regelmäßig den Zustand der Netzzuleitung. Wenn diese beschädigt ist, muss sie durch den Hersteller, seinen Reparaturservice oder eine qualifizierte Person ausgetauscht werden, um Gefahren zu vermeiden.
- Lüftungsschlitze nicht bedecken.
- Diese Stromquelle darf nicht zum Auftauen von gefrorenen Wasserleitungen, zur Batterieaufladung und zum Starten von Motoren benutzt werden.

## MONTAGE – FUNKTION

Es wird empfohlen, die mit dem Gerät mitgelieferten Schweißkabel zu verwenden, um die optimalen Produkteinstellungen zu erhalten.

## BESCHREIBUNG

Wir danken Ihnen für das entgegengebrachte Vertrauen. Um das Gerät optimal nutzen zu können, lesen Sie bitte die Betriebsanleitung sorgfältig durch.

Die TRIMIG ist eine halbautomatische, synergisch geregelte Schweißanlage (MIG/MAG) mit Belüftung und Räder. Sie verschweißt Stahl, Edelstahl und Aluminium. Die «synergische Regelung der Drahtvorschubgeschwindigkeit» vereinfacht die Handhabung dieser Geräte. Netzanschluss: 400V dreiphasig oder 230V dreiphasig (DV Modell).

## NETZANSCHLUSS

Dieses Gerät wird mit einem 16A Typ EN 60309-1 Stecker geliefert. Es muss an einer dreiphasigen, geerdeten 400V- (50 - 60 Hz) Steckdose mit vorschriftsmäßig angeschlossenem Schutzleiter betrieben werden.

Der aufgenommene Strom (I<sub>1eff</sub>) bei maximaler Leistung ist auf dem Gerät angegeben. Bitte prüfen Sie, ob die Stromversorgung und die Absicherung mit dem Strom, den Sie benötigen, übereinstimmen. In Ländern mit abweichender Netzversorgungswerten kann ein Tausch des Netzsteckers erforderlich sein, um die maximale Leistung abrufen zu können. Der Netzstecker muss immer zugänglich sein. Verwenden Sie kein Verlängerungskabel mit einem Durchmesser von weniger als 4 mm<sup>2</sup>. Diese Geräte werden mit einem CEE 400V 16A Stecker geliefert. Sie müssen an eine dreiphasige 400V Steckdose + Erde (abgesichert durch 16A Type D Sicherungsautomaten und FI 30A IΔN 30mA) angeschlossen werden.

### Dreiphasige Versorgung 230V der Trimig 250-4S DV :

ACHTUNG! Diese Geräte sind für einen dreiphasigen 400V Netzanschluss werkseitig voreingestellt. Bei Anschluss an einen dreiphasigen 230V-Anschluss müssen die Anschlüsse entsprechend dem im Geräteinneren aufgedruckten 230V Schaltplan geändert werden. Diese Änderungen dürfen nur von Elektrofachkräften durchgeführt werden. Der Anschluss muss mit durch einen 16A Sicherungsautomaten mit 30mA FI abgesichert sein.

## BESCHREIBUNG (S. ABB. II / 46)

- |   |   |
|---|---|
| <ul style="list-style-type: none"> <li>1- Netzschalter Ein/Aus</li> <li>2- Stufenregler zur Anpassung der Schweißleistung</li> <li>3- Bedienfeld zur Schweißparametereinstellung (Modus Manuell oder Synergic)</li> <li>4- Eurozentralanschluss zum Anschluss des Schweißbrenners</li> <li>5- Übertemperatur-LED zur Thermoüberwachung: meldet Überlastung bei Überschreiten der maximalen Einschaltdauer (Abkühlung des Gerätes von mehreren Minuten notwendig)</li> <li>6- vorderer Brennerhalter</li> <li>7- Netzstromkabel</li> </ul> | <ul style="list-style-type: none"> <li>8- Anschluss Masseklemme</li> <li>9- Auflageplatte für Gasflasche</li> <li>(TRIMIG 200-4S=4m<sup>3</sup> / TRIMIG 250-4S &amp; 330-4S=10m<sup>3</sup>).</li> <li>10- Sicherungskette für Gasflaschen Achtung! Gasflaschen stets gegen Rutschen und Kippen sichern (abb. IV-1)!</li> <li>11- Aufnahmedorn für Drahtrolle Ø 200/300 mm</li> <li>12- Schutzgasanschluss 1 (Magnetventil)</li> <li>13- hintere Brennerhalter</li> <li>14- Verpolungssicheres Kabel (300-4S)</li> </ul> |
|---|---|

## SYNERGISCHES STAHL-/EDELSTAHL-SCHWEISSEN (MAG MODUS) (ABB. III)

Die Trimig 200-4S eignet sich zum Verschweißen von 0,6/0,8/1mm Stahl- und Edelstahldrähten (Abb. III-A). Das Gerät ist werkseitig für den Betrieb mit Ø1,0mm Stahldraht voreingestellt (Kontaktrohr Ø1,0 - Drahtrolle Ø0,8/1,0 ref. 042360). Bei Einsatz von Draht mit kleinerem Durchmesser tauschen Sie entsprechend das Kontaktrohr aus. Die Drahtförderrollen weisen je zwei verschiedene Drahtaufnahmenuten auf (z.B. Ø 0,6/0,8mm). Die zu wählende Nutenbreite ist seitlich auf der Rolle gekennzeichnet (Ø 0,6/0,8 : ref. 042353). Mit der Trimig 250-4S DV 230-400V lassen sich 0,8/1,0/1,2mm Stahl- und Edelstahldrähte verschweißen. Das Gerät ist werkseitig für den Betrieb mit Ø1,0mm Stahldraht voreingestellt (Drahtrolle Ø 0,8/1 ref. 042360). Die Trimig 300-4S kann 0,8/1/1,2mm Stahl- und Edelstahldrähte verschweißen. Das Gerät ist werkseitig für den Betrieb mit Ø1,0mm Stahldraht voreingestellt (Drahtrolle Ø1,0/1,2mm ref. 046849). Die Trimig 300-4S kann. Stahl- und Edelstahlschweißen erfordern die Verwendung spezifischer Mischgase z.B. Argon und CO<sub>2</sub> (Ar+CO<sub>2</sub>). Der Mengenanteil des CO<sub>2</sub> variiert je nach Einsatzzweck. Empfehlung: Fragen Sie den Gasfachhandel nach dem optimalen Gas bei außergewöhnlichen Anwendungen. Die Gasdurchflussmenge bei Stahlschweißarbeiten beträgt in der Regel 10 bis 20L/min, je nach Umgebungsverhältnissen und individuellen Bedürfnissen des Schweißers.

## SYNERGISCHES ALUMINIUM-SCHWEISSEN (ABB. III)

Die Trimig 200-4S kann 0,8mm und 1mm Aluminiumdrähte verschweißen (Abb. III-B). Die Trimig 250 und 300 eignen sich zum Verschweißen von 1mm und 1,2mm Aluminiumdrähten (Abb.III-B). Zum Aluminiumschweißen ist reines Argon (Ar) erforderlich. Empfehlung: Fragen Sie den Gasfachhandel nach dem optimalen Gas für Ihre jeweilige Anwendung. Die Gasdurchflussmenge bei Aluminiumschweißarbeiten beträgt in der Regel 15 bis 25 L/min, je nach Umgebungsverhältnissen und individuellen Bedürfnissen des Schweißers. Wichtige Hinweise für Aluminiumschweißen:

- Der weiche Aluminiumdraht sollte mit möglichst geringem Anpressdruck zwischen den Drahtförderrollen transportiert werden, da er andernfalls deformiert und ungleichmäßig gefördert wird.
- Brenner: Verwenden Sie einen speziellen Brenner für Aluminium. Diese Brenner besitzt eine Teflonführungsseele, die die Reibung bei der Drahtförderung im Schlauchpaket reduziert.
- Schneiden Sie die Teflonseele unter keinen Umständen direkt am Zentralanschluss ab! Die Seele dient dazu den Draht unmittelbar von den Rollen zu übernehmen (Abb. III-B).
- Kontaktrohr: Benutzen Sie ein Kontaktrohr SPEZIELL für Alu, das dem gewählten Drahtdurchmesser entspricht.
- Drahtrolle Ø 0,8/1,0 : ref. 042377 und Drahtrolle Ø 1,0/1,2 : ref. 040915.

## SEMI-AUTOMATISCHES LÖTEN VON HOCHFESTEM STAHL

Die Trimig 200-4S wird von Automobilherstellern für Lötarbeiten von hochfesten Stahlblechen mit einem Kupfer-Silizium- (CuSi3) oder Kupfer-Aluminium (CuAl8) -Draht (Ø 0,8mm und Ø 1mm) empfohlen. Als Schutzgas wird reines Argon (Ar) benötigt. Empfehlung: Fragen Sie den Gasfachhandel nach dem optimalen Gas bei außergewöhnlichen Anwendungen. Die Gasdurchflussmenge beträgt in der Regel 15 bis 25L/min, je nach Umgebungsverhältnissen und individuellen Bedürfnissen des Schweißers.

## FÜLLDRAHTSCHWEISSEN

Die Trimig 300-4S eignet sich zum Fülldrahtschweißen, wenn die Polarität umgekehrt wird (ABB. VIII - maximales Anzugsmoment von 5 Nm). Das Verschweißen von Fülldraht mit einer Standarddüse kann zur Überhitzung und Beschädigung des Brenners führen. Entfernen Sie die Originaldüse (ABB. VII). • Drahtrolle Ø 0,9/1,2 : ref. 042407.

## MONTAGE VON DRAHTFÜHRUNG UND BRENNER (ABB. IV / 47)

Öffnen Sie die seitliche Geräteverkleidung.

- Befestigen Sie die Drahtrolle auf dem Aufnahmedorn (3) des Drahtrollenträgers. Für eine 200mm Drahtrolle benötigen Sie einen Adapter (Art.-Nr. 042889).
- Justieren Sie die Drahtrollenbremse (4), um die Drahtrolle bei Schweißstopp gegen Nachdrehen zu sichern. Ziehen Sie die Drahtrollenbremse generell nicht zu fest! Ziehen Sie die Halterungsschraube (2) fest.
- Die Antriebsrollen (8) sind mit 2 Führungsnuten versehen (Ø 0,8/ Ø 1 bzw. Ø 1/ Ø 1,2). Der seitlich sichtbare Wert entspricht der aktuellen Nutbreite. Verwenden Sie für den jeweiligen Drahtdurchmesser ausschließlich die passende Nut.
- Drahtförderung:
  - Lockern Sie die Fixierungsschrauben (5) der Drahtführung.
  - Legen Sie die Drahttransportrollen mit der passenden Nut ein und ziehen Sie die Halterungsschraube (9) fest.
  - Positionieren Sie die Drahtführung (7) so nah wie möglich an der Transportrolle. Die Drahtführung darf keinen Kontakt mit der Transportrolle haben. Ziehen Sie nun die Fixierungsschrauben wieder an.
- Um den Transportdruck (6) korrekt einzustellen, betätigen Sie bei eingelegtem Draht den Brennertaster und justieren die Andruckmutter so, dass der Draht konstant transportiert wird. Zu starker Andruck wirkt sich negativ aus. Legen Sie zur Kontrolle den aus dem Kontaktrohr austretenden Draht zwischen Daumen und Zeigefinger und lösen Sie den Brennertaster aus. Wird der Draht bei leichtem Fingerdruck noch konstant gefördert, ist der Antrieb korrekt eingestellt.
- Übliche Andruckeinstellung des Drahttransportes (6): 3-4 für Stahl und 2-3 für Aluminium.

## DRAHTROLLENAUSWAHL

Mögliche Konfigurationen:

| Drahtsorte       |       | Gewicht (kg) | Ø Draht (mm)          | Brenner | Gas               |
|------------------|-------|--------------|-----------------------|---------|-------------------|
| Stahl            | Ø 300 | 15           | 0.6 / 0.8 / 1.0 / 1.2 | x       | argon<br>+<br>CO2 |
|                  | Ø 200 | 5            | 0.6 / 0.8 / 1.0       | x       |                   |
| Aluminium<br>AG5 | Ø 200 | 5            | 0.8                   | x       | Argon pur         |
| Alu<br>AG5       | Ø 300 | 7            | 1.0 / 1.2             | x*      |                   |
|                  | Ø 200 | 2            | 0.8 / 1.0 / 1.2       | x*      |                   |

\*zusätzlich empfohlen: Teflonseele und Kontaktrohre speziell für Alu. Entfernen Sie das Kapillarrohr.

|     | TRIMIG 200-4S | TRIMIG 250-4S.DV | TRIMIG 300-4S |
|-----|---------------|------------------|---------------|
| Ømm | 0.6 > 1       | 0.8 > 1.2        | 0.8 > 1.2     |

## GAS-ANSCHLUSS

Montieren Sie zuerst den Druckminderer an der Gasflasche und schließen Sie danach den Gasschlauch an. Verwenden Sie die in der Zubehörbox enthaltenen Schlauchklemmen. Achten Sie stets darauf, dass die Gasflasche immer senkrecht stehen und - mit Hilfe der Sicherungskette (Abb.IV-1) - ausreichend gesichert sind.

Maximaler Gasdruck. 0,5MPa (5 bar).

## BEDIENEINHEIT (ABB. V)

Auswahl Brennergastastermodus (2)

- NORMAL (2T): Standard 2
- NORMAL (4T): Standard 4
- DELAY: Funktion «Schweißpause»
- SPOT: Funktion «Heftschweißen» (Intervallschaltung zum Heften), Einstellung des Schweißpunktdurchmessers.

Einstellung der Drahtvorschubgeschwindigkeit mittels Potentiometer (4) von 1 bis 15m/min.

SPOT/DELAY Einstellungsregler (5)

Manueller Modus (1)

Im manuellen Modus wird die Drahtvorschubgeschwindigkeit mit dem Drehregler vom Anwender eingestellt (4).

Synergic Modus (3)

Im Synergic Modus muss die Drahtvorschubgeschwindigkeit nicht manuell eingestellt werden: Stellen Sie den Regler in die Mitte der «OPTIMAL SYNERGIC» Zone und wählen Sie:

- Drahttyp
- Drahtdurchmesser
- Schweißleistung.

Das Gerät regelt anhand dieser Angaben

automatisch die optimale, werkseitig voreingestellte Drahtvorschubgeschwindigkeit ein. Diese kann mit dem Drahtvorschubregler nachgeregelt werden.

## «MANUELL» MODUS (ABB. V)

Gehen Sie wie folgt vor, um das Gerät einzustellen:

- Stellen Sie die Schweißspannung je nach Gerät mittels Schalter 7-10-12 bzw. 2 Stufenschalter (2/7 Stufen) entsprechend der Blechdicke ein.
- Beispiel:

Für 1mm Stahlbleche mit Ø 0,8mm Draht stellen Sie den Schweißspannungsregler auf 1.

- Drahtvorschubgeschwindigkeit mittels Drehregler (4) anpassen.

Tipp:

Die korrekte Drahtvorschubgeschwindigkeit ist am Abbrandgeräusch zu erkennen: Der Lichtbogen sollte stabil und ohne große Spritzerbildung brennen. Wenn die Geschwindigkeit zu gering ist, brennt der Lichtbogen nicht kontinuierlich. Wenn die Geschwindigkeit zu hoch ist, erzeugt der Lichtbogen Spritzer und drückt den Brenner weg.

## «SYNERGIC» MODUS (ABB. V)

Im Synergic Modus muss die Drahtvorschubgeschwindigkeit nicht manuell eingestellt werden:

- Stellen Sie den Regler (4) in die Mitte der «OPTIMAL SYNERGIC» Zone.
- Wählen Sie aus:
  - Drahttyp (3)
  - Drahtdurchmesser (3)
  - Schweißleistung (Stufenschalter auf der Frontseite).

Wählen Sie die der Blechstärke entsprechende Stufe. Orientieren Sie sich an der Referenztafel «Synergic Modus»

auf der Gerätefront. Anhand dieser Parameter stellt das Gerät automatisch die optimale Drahtvorschubgeschwindigkeit ein. Eine Nachregelung ist mit dem Drahtvorschubregler möglich.

(4). Die Einstellung werden gespeichert.

## HINWEISE



Der Drahtvorschub enthält sich bewegende Teile, die die Hände, Haare oder Kleidungsstücke erfassen können und so Verletzungen verursachen können!

- Bewegte Teile und Antriebsteile nicht anfassen!
  - Entfernen Sie unter keinen Umständen das Gerätegehäuse im laufenden Betrieb.
- Tragen Sie keine Handschuhe beim Einlegen des Drahtes und beim Wechseln der Drahtrolle.

## THERMISCHER SCHUTZ

- Die Lüftungsöffnungen des Gerätes nicht verschließen, damit eine Luftzirkulation nicht verhindert wird.
- Lassen Sie das Gerät nach Beendigung der Arbeit noch eine Zeit eingeschaltet, damit es mit laufendem Lüfter abkühlen kann.
- Thermoschutz: Nach Aufleuchten der Kontrollampe benötigt das Gerät je nach Umgebungstemperatur einige Minuten zur Abkühlung.

**⚠ ADVERTENCIAS - NORMAS DE SEGURIDAD**

**CONSIGNA GENERAL**



Estas instrucciones se deben leer y comprender antes de toda operación.  
Toda modificación o mantenimiento no indicado en el manual no se debe llevar a cabo.

Todo daño físico o material debido a un uso no conforme con las instrucciones de este manual no podrá atribuírse al fabricante.  
En caso de problema o de incertidumbre, consulte con una persona cualificada para manejar correctamente el aparato.

**ENTORNO**

Este material se debe utilizar solamente para realizar operaciones de soldadura dentro de los límites indicados en el aparato y el manual. Se deben respetar las instrucciones relativas a la seguridad. En caso de uso inadecuado o peligroso, el fabricante no podrá considerarse responsable.

La instalación se debe hacer en un local sin polvo, ni ácido, ni gas inflamable u otras sustancias corrosivas incluso donde se almacene el producto. Hay que asegurarse de que haya una buena circulación de aire cuando se esté utilizando.

Zona de temperatura :  
Uso entre -10 y +40°C (+14 y +104°F).  
Almacenado entre -20 y +55°C (-4 y 131°F).  
Humedad del aire :  
Inferior o igual a 50% a 40°C (104°F).  
Inferior o igual a 90% a 20°C (68°F).  
Altitud:  
Hasta 1000 m por encima del nivel del mar (3280 pies).

**PROTECCIÓN INDIVIDUAL Y DE LOS OTROS**

La soldadura al arco puede ser peligrosa y causar lesiones graves e incluso mortales.  
La soldadura expone a los individuos a una fuente peligrosa de calor, de radiación lumínica del arco, de campos electromagnéticos (atención a los que lleven marcapasos), de riesgo de electrocución, de ruido y de emisiones gaseosas.  
Para protegerse correctamente y proteger a los demás, siga las instrucciones de seguridad siguientes:



Para protegerse de quemaduras y de radiaciones, lleve ropas sin solapas, aislantes, secos, ignífugos y en buen estado que cubran todo el cuerpo.



Utilice guantes que aseguren el aislamiento eléctrico y térmico.



Utilice una protección de soldadura y/o una capucha de soldadura de un nivel de protección suficiente (variable según aplicaciones).  
Protéjase los ojos durante operaciones de limpieza. Las lentillas de contacto están particularmente prohibidas.  
A veces es necesario delimitar las zonas mediante cortinas ignífugas para proteger la zona de soldadura de los rayos del arco, proyecciones y de residuos incandescentes.  
Informe a las personas en la zona de soldadura de que no miren los rayos del arco ni las piezas en fusión y que lleven ropas adecuadas para protegerse.



Utilice un casco contra el ruido si el proceso de soldadura alcanza un nivel de ruido superior al límite autorizado (así como cualquier otra persona que estuviera en la zona de soldadura).

Las manos, el cabello y la ropa deben estar a distancia de las partes móviles (ventilador).  
No quite nunca el cárter del grupo de refrigeración del aparato estando bajo tensión, el fabricante no podrá ser considerado responsable en caso de accidente.



Las piezas soldadas están caliente y pueden provocar quemaduras durante su manipulación. Cuando se hace un mantenimiento de la antorcha o portaelectrodos, se debe asegurar que esta esté lo suficientemente fría y espere al menos 10 minutos antes de toda intervención. El grupo de refrigeración se debe encender cuando se utilice una antorcha refrigerada por líquido para que el líquido no pueda causar quemaduras.  
Es importante asegurar la zona de trabajo antes de dejarla para proteger las personas y los bienes materiales.

**HUMOS DE SOLDADURA Y GAS**



El humo, el gas y el polvo que se emite durante la soldadura son peligrosos para la salud. Hay que prever una ventilación suficiente y en ocasiones puede ser necesario un aporte de aire. Una máscara de aire puede ser una solución en caso de aireación insuficiente.  
Compruebe que la aspiración es eficaz controlándola conforme a las normas de seguridad.

Atención, la soldadura en los lugares de pequeñas dimensiones requiere una vigilancia a distancia de seguridad. La soldadura de algunos materiales que contengan plomo, cadmio, zinc, mercurio o berilio pueden ser particularmente nocivos. Desengrase las piezas antes de soldarlas. Las botellas se deben colocar en locales abiertos o bien aireados. Se deben colocar en posición vertical y sujetadas con un soporte o sobre un carro. La soldadura no se debe efectuar cerca de grasa o de pintura.

## RIESGOS DE FUEGO Y DE EXPLOSIÓN



Proteja completamente la zona de soldadura, los materiales inflamables deben alejarse al menos 11 metros. Cerca de la zona de operaciones de soldadura debe haber un anti-incendios.

Atención a las proyecciones de materiales calientes o chispas incluso a través de las fisuras. Pueden generar un incendio o una explosión. Aleje las personas, objetos inflamables y contenedores a presión a una distancia de seguridad suficiente. La soldadura en contenedores o tubos cerrados está prohibida y en caso de que estén abiertos se les debe vaciar de cualquier material inflamable o explosivo (aceite, carburante, residuos de gas...). Las operaciones de pulido no se deben dirigir hacia la fuente de energía de soldadura o hacia materiales inflamables.

## BOTELLAS DE GAS



El gas que sale de las botella puede ser una fuente de sofocamiento en caso de concentración en el espacio de soldadura (comprobar bien). El transporte de este se debe hacer con toda seguridad: botellas cerradas y el aparato apagado. Se deben colocar verticalmente y sujetadas con un soporte para limitar el riesgo de caída. Cierre la botella entre dos usos. Atención a las variaciones de temperatura y a las exposiciones al sol. La botella no debe entrar en contacto con una llama, un arco eléctrico, una antorcha, una pinza de masa o cualquier otra fuente de calor o de incandescencia. Manténgalas alejadas de los circuitos eléctricos y del circuito de soldadura y no efectúe nunca una soldadura sobre una botella a presión. Cuidado al abrir la válvula de una botella, hay que alejar la cabeza de la válvula y asegurarse de que el gas utilizado es el apropiado para el proceso de soldadura.

## SEGURIDAD ELÉCTRICA



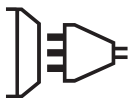
La red eléctrica utilizada de tener imperativamente una conexión a tierra. Utilice el tamaño de fusible recomendado sobre la tabla de indicaciones. Una descarga eléctrica puede ser una fuente de accidente grave directo o indirecto, incluso mortal.

No toque nunca las partes bajo tensión tanto en el interior como en el exterior del generador de corriente cuando este está encendido (antorchas, pinzas, cables, electrodos) ya que están conectadas al circuito de soldadura. Antes de abrir el aparato, es necesario desconectarlo de la red eléctrica y esperar dos minutos, para que el conjunto de los condensadores se descarguen. No toque al mismo tiempo la antorcha o el portaelectrodos y la pinza de masa. Cambie los cables y antorcha si estos están dañados, acudiendo a una persona cualificada. Dimensione la sección de los cables de forma adecuada a la aplicación. Utilizar siempre ropas secas y en buen estado para aislarse del circuito de soldadura. Lleve zapatos aislantes, sin importar el lugar donde trabaje.

## CLASIFICACIÓN CEM DEL MATERIAL



Este aparato de Clase A no está previstos para ser utilizado en un lugar residencial donde la corriente eléctrica está suministrada por la red eléctrica pública de baja tensión. En estos lugares puede encontrar dificultades a nivel de potencia para asegurar una compatibilidad electromagnética, debido a las interferencias propagadas por conducción y por radiación con frecuencia radioeléctrica.



Trimig 200-4S:

Este material se ajusta a la CEI 61000-3-12, siempre y cuando la potencia de cortocircuito Ssc sea superior o igual a 2,8 MVA en el punto de interferencia entre la alimentación del usuario y la red pública de distribución. Es responsabilidad del instalador o del usuario del material asegurarse, si fuera necesario consultando al distribuidor, de que el material está conectado a una red eléctrica cuya potencia de cortocircuito Ssc sea superior o igual a 2,8MVA.



Trimig 250-4S DV-230/400V y Trimig 300-4S:

Este material se ajusta a la CEI 61000-3-12, siempre y cuando la potencia de cortocircuito Ssc sea superior o igual a 3,9 MVA en el punto de interferencia entre la alimentación del usuario y la red pública de distribución. Es responsabilidad del instalador o del usuario del material asegurarse, si fuera necesario consultando al distribuidor, de que el material está conectado a una red eléctrica cuya potencia de cortocircuito Ssc sea superior o igual a 3,9 MVA.

Este material es conforme a la norma CEI 61000-3-11.

## EMISIONES ELECTROMAGNÉTICAS



La corriente eléctrica causa campos electromagnéticos (EMF) localizados al pasar por cualquier conductor. La corriente de soldadura produce un campo electromagnético alrededor del circuito de soldadura y del material de soldadura.

Los campos electromagnéticos EMF pueden alterar algunos implantes médicos, como los estimuladores cardíacos. Se deben tomar medidas de protección para personas con implantes médicos. Por ejemplo, restricciones de acceso para las visitas o una evaluación de riesgo individual para los soldadores.

Todos los soldadores deberían utilizar los procedimientos siguientes para minimizar la exposición a los campos electromagnéticos que provienen del circuito de soldadura:

- Coloque los cables de soldadura juntos - fíjelos con una brida si es posible;
- Coloque su torso y su cabeza lo más lejos posible del circuito de soldadura;
- No enrolle nunca los cables de soldadura alrededor de su cuerpo;
- No coloque su cuerpo entre los cables de soldadura. Mantenga los dos cables de soldadura sobre el mismo lado de su cuerpo;
- conecte el cable a la pieza lo más cerca posible de zona a soldar;
- no trabaje junto al generador, no se siente sobre este, ni se coloque muy cerca de este.
- no suelde cuando transporte el generador de soldadura o la devanadera.



Las personas con marcapasos deben consultar un médico antes de utilizar este aparato.

La exposición a los campos electromagnéticos durante la soldadura puede tener otros efectos sobre la salud que se desconocen hasta ahora.

## RECOMENDACIONES PARA EVALUAR LA ZONA Y LA INSTALACIÓN DE SOLDADURA

### Generalidades

El usuario se responsabiliza de instalar y usar el aparato siguiendo las instrucciones del fabricante. Si se detectan alteraciones electromagnéticas, el usuario debe resolver la situación siguiendo las recomendaciones del manual de usuario o consultando el servicio técnico del fabricante. En algunos casos, esta acción correctiva puede ser tan simple como una conexión a tierra del circuito de soldadura. En otros casos, puede ser necesario construir una pantalla electromagnética alrededor de la fuente de corriente de soldadura y de la pieza entera con filtros de entrada. En cualquier caso, las perturbaciones electromagnéticas deben reducirse hasta que no sean nocivas.

### Evaluación de la zona de soldadura

Antes de instalar el aparato de soldadura al arco, el usuario deberá evaluar los problemas electromagnéticos potenciales que podría haber en la zona donde se va a instalar. Lo que se debe tener en cuenta:

- a) la presencia, encima, abajo y en los laterales del material de soldadura al arco de otros cables de red eléctrica, control, de señalización y de teléfono;
- b) receptores y transmisores de radio y televisión;
- c) ordenadores y otros materiales de control;
- d) material crítico, por ejemplo, protección de material industrial;
- e) la salud de personas cercanas, por ejemplo, que lleven estimuladores cardíacos o aparatos de audición;
- f) material utilizado para el calibrado o la medición;
- g) la inmunidad de los otros materiales presentes en el entorno.

El usuario deberá asegurarse de que los aparatos del local sean compatibles entre ellos. Ello puede requerir medidas de protección complementarias;

- h) la hora del día en el que la soldadura u otras actividades se ejecutan.

La dimensión de la zona conjunta a tomar en cuenta depende de la estructura del edificio y de las otras actividades que se lleven a cabo en el lugar. La zona se puede extender más allá de los límites de las instalaciones.

### Evaluación de la instalación de soldadura

Además de la evaluación de la zona, la evaluación de las instalaciones de soldadura al arco puede servir para determinar y resolver los problemas de alteraciones. Conviene que la evaluación de las emisiones incluya las medidas hechas en el lugar como especificado en el Artículo 10 de la CISPR 11:2009. Las medidas hechas en el lugar pueden permitir al mismo tiempo confirmar la eficacia de las medidas de mitigación.

## RECOMENDACIONES SOBRE LOS MÉTODOS DE REDUCCIÓN DE EMISIONES ELECTROMAGNÉTICAS.

**a. Red eléctrica pública:** conviene conectar el equipo de soldadura a la red eléctrica pública según las recomendaciones del fabricante. Si se produjeran interferencias, podría ser necesario tomar medidas de prevención suplementarias como el filtrado de la red pública de alimentación eléctrica. Se recomienda apantallar el cable de red eléctrica en un conducto metálico o equivalente para material de soldadura instalado de forma fija. Conviene asegurar la continuidad eléctrica del apantallado sobre toda la longitud. Se recomienda conectar el cable apantallado al generador de soldadura para asegurar un buen contacto eléctrico entre el conducto y la fuente de soldadura.

**b. Mantenimiento del material de soldadura al arco:** conviene que el material de soldadura al arco esté sometido a un mantenimiento regular según las recomendaciones del fabricante. Los accesos, aperturas y carcasas metálicas estén correctamente cerradas cuando se utilice el material de soldadura al arco. El material de soldadura al arco no se debe modificar de ningún modo, salvo modificaciones y ajustes mencionados en el manual de instrucciones del fabricante. Se recomienda, en particular, que los dispositivos de cebado y de estabilización de arco se ajusten y se les haga un mantenimiento siguiendo las recomendaciones del fabricante.

**c. Cables de soldadura:** Conviene que los cables sean lo más cortos posible, colocados cerca y a proximidad del suelo sobre este.

**d. Conexión equipotencial:** Se recomienda comprobar los objetos metálicos de la zona de alrededor que pudieran crear un paso de corriente. En cualquier caso, los objetos metálicos junto a la pieza que se va a soldar incrementan el riesgo del operador a sufrir descargas eléctricas si toca estos elementos metálicos y el hilo a la vez. Conviene aislar al operador de esta clase de objetos metálicos.

**e. Conexión a tierra de la pieza a soldar:** Cuando la pieza a soldar no está conectada a tierra para la seguridad eléctrica o debido a su dimensiones y lugar, como es el caso, por ejemplo de carcasas metálicas de barcos o en la carpintería metálica de edificios, una conexión a tierra de la pieza puede reducir en algunos casos las emisiones. Conviene evitar la conexión a tierra de piezas que podrían incrementar el riesgo de heridas para los usuarios o dañar otros materiales eléctricos. Si fuese necesario, conviene que la conexión a tierra de la pieza a soldar se haga directamente, pero en algunos países no se autoriza este conexión directa, por lo que conviene que la conexión se haga con un condensador apropiado seleccionado en función de la normativa nacional.

**f. Protección y blindaje:** La protección y el blindaje selectivo de otros cables y materiales de la zona puede limitar los problemas de alteraciones. La protección de toda la zona de soldadura puede ser necesaria para aplicaciones especiales.

## TRANSPORTE Y TRÁNSITO DE LA FUENTE DE CORRIENTE DE SOLDADURA



No utilice los cables o la antorcha para desplazar el aparato. Se debe desplazar en posición vertical.

No transporte el generador de corriente por encima de otras personas u objetos.

No eleve una botella de gas y el generador al mismo tiempo. Sus normas de transporte son distintas.

Es preferible quitar la bobina antes de elevar o transportar el generador.



Las corrientes vagabundas de soldadura pueden destruir los conductores de tierra, dañar el equipo y los dispositivos eléctricos y provocar el calentamiento de los componentes, pudiendo causar un incendio.

- Todas las conexiones de soldadura deben conectarse con firmeza, compruebe con regularidad.
- Asegúrese de que la fijación de la pieza es sólida y sin problemas eléctricos.
- Fije o deje en suspensión todos los elementos conductores de electricidad de la fuente de soldadura como el chasis, carrito y los sistemas de elevado para que estén aislados.
- No coloque otros equipos como taladros, aparatos de afilado, etc sobre la fuente de soldadura, el carrito o los sistemas de elevado sin que estén aislados.
- Coloque siempre las antorcha de soldadura o los portaelectrodos sobre una superficie aislada cuando no estén siendo utilizados.

## INSTALACIÓN DEL MATERIAL

- La fuente de corriente de soldadura se debe colocar sobre una superficie cuya inclinación máxima sea 10°.
- Coloque la máquina en una zona lo suficientemente amplia para airearla y acceder a los comandos.
- No utilice en un entorno con polvos metálicos conductores.
- La máquina debe ser protegida de la lluvia y no se debe exponer a los rayos del sol.
- El material tiene un grado de protección IP21, lo cual significa:
  - una protección contra el acceso a las partes peligrosas con objetos sólidos con un diámetro superior a 12.5mm.
  - una protección contra gotas de agua verticales.

Los cables de alimentación, de prolongación y de soldadura deben estar completamente desenrollados para evitar cualquier sobrecalentamiento.



El fabricante no asume ninguna responsabilidad respecto a daños provocados a personas y objetos debido a un uso incorrecto y peligroso de este aparato.

## MANTENIMIENTO / CONSEJOS



- El mantenimiento sólo debe realizarlo un personal cualificado. Se aconseja efectuar un mantenimiento anual.
- Corte el suministro eléctrico, luego desconecte el enchufe y espere 2 minutos antes de trabajar sobre el aparato. En su interior, la tensión y la intensidad son elevadas y peligrosas.
- De forma regular, quite el capó y desempolve con un soplador de aire. Aproveche la ocasión para pedir a un personal cualificado que compruebe que las conexiones eléctricas estén bien en sitio con una herramienta aislada.
- Compruebe regularmente el estado del cable de alimentación. Si el cable de alimentación está dañado, debe ser sustituido por el fabricante, su servicio post-venta o una persona con cualificación similar, para evitar cualquier peligro.
- Deje los orificios del equipo libres para la entrada y la salida de aire.

## INSTALACIÓN - FUNCIONAMIENTO DEL PRODUCTO

Se recomienda utilizar los cables de soldadura suministrados con la unidad para obtener los ajustes óptimos del producto.

### DESCRIPCIÓN

¡Gracias por su elección! Para sacar el mayor provecho de su equipo, lea atentamente lo siguiente:

Los Trimig son equipos de soldadura semiautomáticos « sinérgicos » sobre ruedas y ventilados, para la soldadura MIG/MAG. Recomendados para la soldadura de acero, acero inoxidable y aluminio. Su configuración es simple y rápida mediante su modo « velocidad de hilo sinérgica ». Funcionan bajo una red eléctrica de 400V trifásica o 230V trifásica en los modelos DV.

### ALIMENTACIÓN ELÉCTRICA

Este material incluye una clavija de 16 A de tipo EN 60309-1 y se debe conectar a una instalación eléctrica trifásica de 400V (50-60 Hz) de cuatro hilos con el neutro conectado a tierra.

La corriente efectiva absorbida (I<sub>1eff</sub>) está señalada sobre el equipo para condiciones de uso máximas. Compruebe que la alimentación y sus protecciones (fusible y/o disyuntor) sean compatibles con la corriente necesaria durante su uso. En ciertos países puede ser necesario cambiar la toma de corriente para condiciones de uso máximas. El aparato tiene que ser colocado de tal manera que el enchufe de toma de corriente sea accesible. No utilice un alargador cuya sección sea inferior a 4 mm<sup>2</sup>. Estos aparatos incluyen una clavija de 16A de tipo CEE 7/7. Los Trimig se deben conectar a una toma de 400V trifásica. Esta debe estar protegida CON tierra por un disyuntor de 16A y un diferencial de 30mA.

#### Alimentación eléctrica de 230V trifásica con el Trimig 250-4S DV :

ATENCIÓN : estos aparatos están pre-montados en fábrica en 400V trifásica. Si su instalación eléctrica es de 230V trifásica, modifique la conexión de la placa de terminales en el interior del equipo. Esta manipulación sólo debe realizarla personal cualificado. Para hacer esto refiérase al esquema de conexión de 230V situado en el interior del equipo. La alimentación eléctrica debe estar protegido por un disyuntor de 16A y un diferencial de 30mA.

### DESCRIPCIÓN DEL EQUIPO (FIG-II / 46)

- |  |   |
|--|---|
| 1- Interruptor encendido – apagado   | 8- Salida para pinza de masa.   |
| 2- Conmutador de ajuste de tensión   | 9- Soporte para botella de gas  |
| 3- Teclado de ajustes de parámetros de soldadura (modo manual o automático).   | (TRIMIG 200-4S=4m <sup>3</sup> / TRIMIG 250-4S & 330-4S=10m <sup>3</sup> ). |
| 4- Conexión antorcha con el estándar europeo.  | 10- Cadena de fijación para botella.  |
| 5- Indicador de protección térmica en el teclado : señala una interrupción térmica cuando el aparato se usa de forma intensiva (interrupción de varios minutos). | Atención : fije bien la botella (ver.FIG- IV-1)                             |
| 6- Soporte para antorchas delantero  | 11- Soporte para bobinas de Ø 200/300 mm.                                   |
| 7- Cable de suministro eléctrico   | 12 - Entrada de gas 1.  |
|  | 13 - Soporte de cables trasero.   |
|  | 14- Cable de inversión de polaridad (300-4S)                                |

## SOLDADURA SEMI-AUTOMÁTICA DE ACERO/ACERO INOXIDABLE (MODO MAG) (FIG III)

El Trimig 200-4S puede soldar hilo de acero y de acero inoxidable de 0,6/0,8 y 1,0. (FIG-III-A) El equipo está entregado de origen para funcionar con hilo de acero de 1mm (tubo de contacto Ø 1.0, rodillos Ø 0,8/1,0 ref. 042360). Cuando utilice hilo de diámetro inferior, es conveniente cambiar el tubo de contacto. El rodillo de la motodevanadera es reversible. Colóquelo de manera que se pueda leer el diámetro deseado en la parte visible del rodillo (Ø 0,6/0,8 : ref. 042353). El Trimig 250-4S DV 230-400V puede soldar hilo de acero y acero inoxidable 0,8/1 y 1,2. El equipo se entrega de fábrica para funcionar con hilo de acero de Ø 1 mm (rodillos reversibles Ø 0,8/1 ref. 042360). Los Trimig 300-4S pueden soldar hilo de acero de 0,8/1 y 1,2. Incluyen de fábrica los rodillos para funcionar con hilo de acero de Ø 1 mm (rodillo Ø 1/1,2 ref. 046849). La utilización con acero o acero inoxidable requiere un gas específico para la soldadura de argón y dióxido de carbono (Ar+CO<sub>2</sub>). La proporción de CO<sub>2</sub> varía según el uso. Para la elección del gas, pida consejo a un distribuidor. El caudal de gas para el acero está entre 10 y 20 L/min según el entorno y la experiencia del soldador.

## SOLDADURA SEMI-AUTOMÁTICA DE ALUMINIO (FIG-III)

El Trimig 200-4S puede soldar hilo de aluminio de 0,8 y 1 mm. (FIG-III-B) Los Trimig 250 y 300 pueden soldar hilo de aluminio de 1mm y 1,2 mm. (FIG-III-B) Para soldar aluminio, se debe usar un gas neutro: argón puro (Ar). Para la elección del gas, pida consejo a un distribuidor. El caudal de gas está entre 15 a 25 L/min según el entorno y la experiencia del soldador. Aquí abajo encontrará las diferencias entre el uso de la soldadura de acero y la soldadura de aluminio:

- La presión de los rodillos prensadores de la devanadera sobre el hilo: coloque una presión mínima para no aplastar el hilo.
- Tubo capilar: quite el tubo capilar antes de conectar la antorcha para aluminio con una funda de teflón. para la soldadura con aluminio.
- Antorcha: utilice una antorcha especial aluminio. Esta antorcha tiene una funda de teflón para reducir las fricciones.
- ¡NUNCA corte la funda a ras del empalme! esta funda sirve para guiar el hilo desde los rodillos. (FIG-III-B)
- Tubo contacto: utilice un tubo de contacto ESPECIAL aluminio adaptado al diámetro de hilo.
- Rodillos Ø 0,8/1,0 : ref. 042377 y rodillos Ø 1,0/1,2 : ref. 040915.

## SOLDADURA SEMI-AUTOMÁTICA DE ACEROS DE ALTO LÍMITE ELÁSTICO

El Trimig 200-4S puede efectuar soldadura fuerte de chapas de alto límite elástico con hilo de cuprosilicio CuSi3 o cuproaluminio CuAl8 (Ø 0,8mm y Ø 1mm). El usuario debe usar un gas neutro: argón puro (Ar). Para la elección del gas, pida consejo a un distribuidor. El caudal de gas está entre 15 y 25 L/min.

## SOLDADURA CON HILO « NO GAS »

El Trimig 300-4S puede soldar hilo «NO GAS» invirtiendo la polaridad (FIG-VIII - - torque de 5 Nm máximo).

Soldar hilo tubular con una boquilla estándar puede ocasionar un sobrecalentamiento y provocar la deterioro de la antorcha. Quite la boquilla de origen (FIG-VII). Rodillos Ø 0,9/1,2 : ref. 042407.

## PROCEDIMIENTO DE MONTAJE DE LOS RODILLOS Y ANTORCHAS (FIG. IV / 47)

Abra la trampilla del equipo.

- Coloque la bobina teniendo en cuenta la lengüeta de arrastre (3) del soporte de la bobina. Para instalar una bobina de 200mm, instale anteriormente un adaptador sobre el soporte (ref. 042889).
- Ajuste el freno de la bobina (4) para evitar que la inercia de esta enrede el hilo cuando se pare la soldadura. Evite apretar demasiado. Apriete con firmeza el tornillo de soporte (2).
- Los rodillos (8) son rodillos de doble ranura (Ø0,8/ Ø 1 o Ø1/ Ø1,2). La indicación que se lee sobre el rodillo es la que se utiliza. Para un hilo de Ø 1 mm, utilice la ranura de Ø 1. • Para una primera puesta en marcha :
  - Afloje el tornillo de fijación de la guía hilo (5)
  - Coloque los rodillos, apriete el tornillo de fijación. (9)
- Coloque la guía del hilo (7) lo más cerca posible del rodillo pero sin tocarlo, luego apriete el tornillo de fijación.
- Para ajustar la ruedecilla de los rodillos prensadores (6), proceda así: afloje al máximo, accione el motor apretando el gatillo de la antorcha, apriete la ruedecilla mientras presiona el gatillo. Doble el hilo al salir de la boquilla. Ponga un dedo sobre el hilo doblado para impedir que avance. El ajuste del apriete es bueno cuando los rodillos resbalan en el hilo, aunque el hilo siga bloqueado en el extremo de la antorcha.
- El ajuste comúnmente utilizado en la ruedecilla de rodillos (6): con una graduación de 3-4 para el acero y de 2-3 para el aluminio.

## ELECCIÓN DE BOBINAS

Configuraciones posibles:

| Tipo de hilo     |       | Peso (Kg) | Ø hilo (mm)           | Antorcha | Gas                     |
|------------------|-------|-----------|-----------------------|----------|-------------------------|
| acero            | Ø 300 | 15        | 0.6 / 0.8 / 1.0 / 1.2 | x        | Argón + CO <sub>2</sub> |
|                  | Ø 200 | 5         | 0.6 / 0.8 / 1.0       | x        |                         |
| acero inoxidable | Ø 200 | 5         | 0.8                   | x        |                         |
| Aluminio AG5     | Ø 300 | 7         | 1.0 / 1.2             | x*       | Argón puro              |
|                  | Ø 200 | 2         | 0.8 / 1.0 / 1.2       | x*       |                         |

\*se requiere funda de teflón y tubo de contacto especial aluminio. Retire el tubo capilar

|     | TRIMIG 200-4S | TRIMIG 250-4S.DV | TRIMIG 300-4S |
|-----|---------------|------------------|---------------|
| Ømm | 0.6 > 1       | 0.8 > 1.2        | 0.8 > 1.2     |



## CONEXIÓN DE GAS

Atornille el manómetro a la botella de gas si fuese necesario y conecte el conducto incluido al conector de gas. Para evitar toda fuga de gas, utilice las abrazaderas de la caja de accesorios. Asegúrese que la botella se mantiene bien mediante la fijación de la cadena (ver FIG-IV-1)

Presión máxima de gas. 0.5MPa (5 bars).

## TECLADO (FIG V)

Selección del modo soldadura (2)

- NORMAL (2T) : soldadura estándar a 2 tiempos.
- NORMAL (4T) : soldadura estándar a 4 tiempos.
- DELAY : función « punto de cadeneta », soldadura discontinua con ajuste de la intermitencia del punto.
- SPOT : función « taponado », soldadura discontinua con ajuste del diámetro del punto.

Ajuste de la velocidad del hilo (4)

Potenciómetro de ajuste de la velocidad del hilo. La velocidad varía de 1 a 15 m/minuto.

Potenciómetro de ajuste SPOT/DELAY (5)

Modo Manual (1)

En modo manual, la velocidad de devanado del hilo la determina el soldador, ajustando el potenciómetro (4).

Modo Synergic (3)

Colocar el potenciómetro (4) en medio de la zona «OPTIMAL SYNERGIC»

En este modo, el equipo determina la velocidad de hilo óptima a partir de 3 parámetros :

- Tensión
- Diámetro del hilo
- Naturaleza del hilo

Es posible ajustar la velocidad del hilo + / -.

## MODO «MANUAL» (FIG. V)

Para ajustar su equipo, proceda como sigue :

- Elija la tensión de soldadura con el conmutador de 7-10 p 12 posiciones (según el modelo).

- ejemplo:

Para soldar acero de 1mm con un hilo de diámetro  $\varnothing$  0,8 mm, ponga el conmutador en la posición 1

- Ajuste la velocidad de hilo con el potenciómetro (4).

Consejos:

El ajuste de la velocidad de hilo se hace a menudo por el «ruido»: el arco debe ser estable y no crepitar demasiado. Si la velocidad es demasiado débil, el arco no es continuo. Si la velocidad es demasiado alta, el arco crepita y el hilo empuja la antorcha.

## MODO «SYNERGIC» (SINÉRGICO) (FIG. V)

Con esta función, ya no se necesita ajustar la velocidad del hilo.

- Colocar el potenciómetro (4) velocidad de hilo en medio de la zona « Optimal synergic »

• Seleccionar :

- La naturaleza del hilo (3)

- El diámetro del hilo (3)

- La potencia (conmutador en la parte delantera)

Para elegir la posición adecuada según el grosor de la pieza, compruebe la tabla « modo synergic » (ver FIG-VI.) A partir de esta combinación de parámetros, el equipo determina la velocidad de hilo óptima y está listo para soldar. Tras ello, se puede ajustar la velocidad del hilo si fuese necesario con el potenciómetro (4). La última configuración de soldadura queda registrada y se reactivará cada vez que se encienda el equipo.

## RIESGO DE HERIDA DEBIDO A COMPONENTES MÓVILES.



Las devanaderas contienen componentes móviles que pueden atrapar las manos, el cabello, la ropa o las herramientas y provocar heridas.

- No coloque su mano sobre componentes giratorios o móviles, o piezas de arrastre.
- Asegúrese de que la carcasa del aparato o cubiertas de protección estén cerradas durante el funcionamiento.

No lleve guantes cuando coloque el hilo de soldadura en la motodevanadera y cuando cambie la bobina de hilo.

## CONSEJOS Y PROTECCIÓN TÉRMICA

- Deje los orificios del equipo libres para la entrada y la salida de aire.
- Deje el aparato conectado después de soldar para permitir que se enfríe.
- Protección térmica: el indicador se enciende y la duración del enfriamiento es de varios minutos en función de la temperatura ambiente.

## ПРЕДОСТЕРЕЖЕНИЯ - ПРАВИЛА БЕЗОПАСНОСТИ

### ОБЩИЕ УКАЗАНИЯ



Эти указания должны быть прочтены и поняты до начала сварочных работ. Изменения и ремонт, не указанные в этой инструкции, не должны быть предприняты.

Производитель не несет ответственности за травмы и материальные повреждения связанные с несоответствующим данной инструкции использованием аппарата.

В случае проблемы или сомнений, обратитесь к квалифицированному профессионалу для правильного подключения.

### ОКРУЖАЮЩАЯ СРЕДА

Это оборудование должно быть использовано исключительно для сварочных работ, ограничиваясь указаниями заводской таблички и/или инструкции. Необходимо соблюдать директивы по мерам безопасности. В случае неадекватного или опасного использования производитель не несет ответственности.

Аппарат должен быть установлен в помещении без пыли, кислоты, возгораемых газов, или других коррозионных веществ. Такие же условия должны быть соблюдены для его хранения. Убедитесь в присутствии вентиляции при использовании аппарата.

Температурные пределы:

Использование: от -10 до +40°C (от +14 до +104°F).

Хранение: от -20 до +55°C (от -4 до 131°F).

Влажность воздуха:

50% или ниже при 40°C (104°F).

90% или ниже при 20°C (68°F).

Высота над уровнем моря:

До 1000м высоты над уровнем моря (3280 футов).

### ИНДИВИДУАЛЬНАЯ ЗАЩИТА И ЗАЩИТА ОКРУЖЕНИЯ

Дуговая сварка может быть опасной и вызвать тяжелые и даже смертельные ранения.

Сварочные работы подвергают пользователя воздействию опасного источника тепла, светового излучения дуги, электромагнитных полей (особое внимание лицам, имеющим электрокардиостимулятор), сильному шуму, выделениям газа, а также могут стать причиной поражения электрическим током.

Что бы правильно защитить себя и защитить окружающих, соблюдайте следующие правила безопасности:



Чтобы защитить себя от ожогов и облучения при работе с аппаратом, надевайте сухую рабочую защитную одежду (в хорошем состоянии) из огнеупорной ткани, без отворотов, которая покрывает полностью все тело.



Работайте в защитных рукавицах, обеспечивающие электро- и термоизоляцию.



Используйте средства защиты для сварки и/или шлем для сварки соответствующего уровня защиты (в зависимости от использования). Защитите глаза при операциях очистки. Ношение контактных линз воспрещается.

В некоторых случаях необходимо окружить зону огнеупорными шторами, чтобы защитить зону сварки от лучей, брызг и накаливаемого шлака.

Предупредите окружающих не смотреть на дугу и обрабатываемые детали и надевать защитную рабочую одежду.



Носите наушники против шума, если сварочный процесс достигает звукового уровня выше дозволенного (это же относится ко всем лицам, находящимся в зоне сварки).

Держите руки, волосы, одежду подальше от подвижных частей (двигатель, вентилятор...).

Никогда не снимайте защитный корпус с системы охлаждения, когда источник под напряжением. Производитель не несет ответственности в случае несчастного случая.



Только что сваренные детали горячи и могут вызвать ожоги при контакте с ними. Во время техобслуживания горелки или электрододержателя убедитесь, что они достаточно охладились и подождите как минимум 10 минут перед началом работ. При использовании горелки с жидкостным охлаждением система охлаждения должна быть включена, чтобы не обжечься жидкостью.

Очень важно обезопасить рабочую зону перед тем, как ее покинуть, чтобы защитить людей и имущество.

### СВАРОЧНЫЕ ДЫМ И ГАЗ



Выделяемые при сварке дым, газ и пыль опасны для здоровья. Вентиляция должна быть достаточной, и может потребоваться дополнительная подача воздуха. При недостаточной вентиляции можно воспользоваться маской сварщика-респиратором.

Проверьте, чтобы всасывание воздуха было эффективным в соответствии с нормами безопасности.

Будьте внимательны: сварка в небольших помещениях требует наблюдения на безопасном расстоянии. Кроме того, сварка некоторых металлов, содержащих свинец, кадмий, цинк, ртуть или даже бериллий, может быть чрезвычайно вредной. Следует очистить от жира детали перед сваркой. Газовые баллоны должны быть складированы в открытых или хорошо проветриваемых помещениях. Они должны быть в вертикальном положении и закреплены на стойке или тележке.

Ни в коем случае не варить вблизи жира или краски.

## РИСК ПОЖАРА И ВЗРЫВА



Полностью защитите зону сварки. Возгораемые материалы должны быть удалены как минимум на 11 метров. Противопожарное оборудование должно находиться вблизи проведения сварочных работ.

Осторожно с брызгами горячего материала или искр, даже через щели. Они могут повлечь за собой пожар или взрыв.

Удалите людей, возгораемые предметы и все емкости под давлением на безопасное расстояние.

Ни в коем случае не варите в контейнерах или закрытых трубах. В случае, если они открыты, то перед сваркой их нужно освободить от всех взрывчатых или возгораемых веществ (масло, топливо, остаточные газы ...).

Шлифовальные работы не должны быть направлены в сторону источника или в сторону возгораемых материалов.

## ГАЗОВЫЕ БАЛЛОНЫ

Газом, выходящим из газовых баллонов, можно задохнуться в случае его концентрации в помещении сварки (хорошо проветривайте).



Транспортировка должна быть безопасной : при закрытых газовых баллонов и выключенном источнике. Баллоны должны быть в вертикальном положении и закреплены на подставке, чтобы ограничить риск падения.

Закрывайте баллон в перерыве между двумя использованиями. Будьте внимательны к изменению температуры и пребыванию на солнце.

Баллон не должен соприкасаться с пламенем, электрической дугой, горелкой, зажимом массы или с любым другим источником тепла или свечения.

Держите его подальше от электрических и сварочных цепей и, следовательно, никогда не варите баллон под давлением. Будьте внимательны: при открытии вентиля баллона уберите голову от вентиля и убедитесь, что используемый газ соответствует методу сварки.

## ЭЛЕКТРИЧЕСКАЯ БЕЗОПАСНОСТЬ



Используемая электрическая сеть должна обязательно быть заземленной. Соблюдайте калибр предохранителя указанный на аппарате.

Электрический разряд может вызвать прямые или косвенные ранения, и даже смерть.

Никогда не дотрагивайтесь до частей под напряжением как внутри, так и снаружи источника, когда он под напряжением (горелки, зажимы, кабели, электроды), т.к. они подключены к сварочной цепи.

Перед тем, как открыть источник, его нужно отключить от сети и подождать 2 минуты для того, чтобы все конденсаторы разрядились.

Никогда не дотрагивайтесь одновременно до горелки или электрододержателя и до зажима массы.

Если кабели, горелки повреждены, попросите квалифицированных и уполномоченных специалистов их заменить. Размеры сечения кабелей должны соответствовать применению. Всегда носите сухую одежду в хорошем состоянии для изоляции от сварочной цепи. Носите изолирующую обувь независимо от той среды, где вы работаете.

## КЛАССИФИКАЦИЯ ЭЛЕКТРОМАГНИТНОЙ СОВМЕСТИМОСТИ



Это оборудование класса A не подходит для использования в жилых кварталах, где электрический ток подается общественной системой питания низкого напряжения. В таких кварталах могут возникнуть трудности обеспечения электромагнитную совместимость из-за кондуктивных и индуктивных помех на радиочастоте.

Trimig 200-4S :

Этот аппарат соответствует директиве CEI 61000-3-12 при условии, что мощность короткого замыкания  $S_{sc}$  превышает или равна 2.8 MVA в месте стыковки между питанием пользователя и сетью электроснабжения. Специалист, установивший аппарат, или пользователь, должны убедиться, обратившись при надобности к организации, отвечающей за эксплуатацию системы питания, в том, что аппарат подсоединен именно к такой системе питания, что мощность короткого замыкания  $S_{sc}$  превышает или равна 2.8 MVA.



Trimig 250-4S DV-230/400V и Trimig 300-4S :

Эти аппараты соответствуют директиве CEI 61000-3-12 при условии, что мощность короткого замыкания  $S_{sc}$  превышает или равна 3.9 MVA в месте стыковки между питанием пользователя и сетью электроснабжения. Специалист, установивший аппарат, или пользователь, должны убедиться, обратившись при надобности к организации, отвечающей за эксплуатацию системы питания, в том, что аппарат подсоединен именно к такой системе питания, что мощность короткого замыкания  $S_{sc}$  превышает или равна 3.9 MVA.

Этот аппарат соответствует норме CEI 61000-3-11.

## МАГНИТНЫЕ ПОЛЯ



Электрический ток, проходящий через любой проводник, вызывает локализованные электромагнитные поля (EMF). Сварочный ток вызывает электромагнитное поле вокруг сварочной цепи и сварочного оборудования.

Электромагнитные поля EMF могут создать помехи для некоторых медицинских имплантатов, например электрокардиостимуляторов. Меры безопасности должны быть приняты для людей, носящих медицинские имплантаты. Например, ограничение доступа для прохожих или оценка индивидуального риска для сварщика.

Чтобы свести к минимуму воздействие электромагнитных полей сварочных цепей, сварщики должны следовать следующим указаниям:

- сварочные кабели должны находиться вместе; если возможно соедините их хомутом;
- ваше туловище и голова должны находиться как можно дальше от сварочной цепи;
- не обматывайте сварочные кабели вокруг вашего тела;
- ваше тело не должно быть расположено между сварочными кабелями. Оба сварочных кабеля должны быть расположены по одну сторону от вашего тела;
- закрепите кабель заземления на свариваемой детали как можно ближе к зоне сварки;
- не работайте рядом, не сидите и не облокачивайтесь на источник сварочного тока;
- не варите, когда вы переносите источник сварочного тока или устройство подачи проволоки



Лица, использующие электрокардиостимуляторы, должны проконсультироваться у врача перед работой с данным оборудованием. Воздействие электромагнитного поля в процессе сварки может иметь и другие, еще не известные науке, последствия для здоровья.

## РЕКОМЕНДАЦИИ ДЛЯ ОЦЕНКИ ЗОНЫ СВАРКИ И СВАРОЧНОЙ УСТАНОВКИ

### Общие положения

Пользователь отвечает за установку и использование установки ручной дуговой сварки, следуя указаниям производителя. При обнаружении электромагнитных излучений пользователь аппарата ручной дуговой сварки должен разрешить проблему с помощью технической поддержки производителя. В некоторых случаях это корректирующее действие может быть достаточно простым, например заземление сварочной цепи. В других случаях возможно потребуется создание электромагнитного экрана вокруг источника сварочного тока и всей свариваемой детали путем монтирования входных фильтров. В любом случае электромагнитные излучения должны быть уменьшены так, чтобы они больше не создавали помех.

### Оценка зоны сварки

Перед установкой оборудования дуговой сварки пользователь должен оценить возможные электромагнитные проблемы, которые могут возникнуть в окружающей среде. Следующие моменты должны быть приняты во внимание:

- а) наличие над, под или рядом с оборудованием для дуговой сварки, других кабелей питания, управления, сигнализации и телефона;
- б) приемники и передатчики радио и телевидения;
- в) компьютеров и других устройств управления;
- г) оборудование для безопасности, например, защита промышленного оборудования;
- д) здоровье находящихся по-близости людей, например, использующих кардиостимуляторы и устройства от глухоты;
- е) инструмент, используемый для калибровки или измерения;
- ж) помехоустойчивость другого оборудования, находящегося поблизости.

Пользователь должен убедиться в том, что все аппараты в помещении совместимы друг с другом. Это может потребовать соблюдения дополнительных мер защиты:

- а) определенное время дня, когда сварка или другие работы можно будет выполнить.

Размеры окружающей среды, которые надо учитывать, зависят от конструкции здания и других работ, которые в нем проводятся. Рассматриваемая зона может простирается за пределы размещения установки.

### Оценка сварочной установки

Помимо оценки зоны, оценка аппаратов ручной дуговой сварки может помочь определить и решить случаи электромагнитных помех. Оценка излучений должна учитывать измерения в условиях эксплуатации, как это указано в Статье 10 CISPR 11:2009. Измерения в условиях эксплуатации могут также позволить подтвердить эффективность мер по смягчению воздействия.

## РЕКОМЕНДАЦИИ ПО МЕТОДИКЕ СНИЖЕНИЯ ЭЛЕКТРОМАГНИТНОГО ИЗЛУЧЕНИЯ

**а. Общественная система питания:** аппарат ручной дуговой сварки нужно подключить к общественной сети питания, следуя рекомендациям производителя. В случае возникновения помех возможно будет необходимо принять дополнительные предупредительные меры, такие как фильтрация общественной системы питания. Возможно защитить шнур питания аппарата с помощью экранирующей оплётки, либо похожим приспособлением (в случае если аппарат ручной дуговой сварки постоянно находится на определенном рабочем месте). Необходимо обеспечить электрическую непрерывность экранирующей оплётки по всей длине. Необходимо подсоединить экранирующую оплётку к источнику сварочного тока для обеспечения хорошего электрического контакта между шнуром и корпусом источника сварочного тока.

**б. Техобслуживание аппарата ручной дуговой сварки:** аппарат ручной дуговой сварки нужно периодически обслуживать согласно рекомендациям производителя. Необходимо, чтобы все доступы, люки и откидывающиеся части корпуса были закрыты и правильно закреплены, когда аппарат ручной дуговой сварки готов к работе или находится в рабочем состоянии. Необходимо, чтобы аппарат ручной дуговой сварки не был переделан каким бы то ни было образом, за исключением настроек, указанных в руководстве производителя. В частности, следует отрегулировать и обслуживать искровой промежуток дуги устройств поджига и стабилизации дуги в соответствии с рекомендациями производителя.

**в. Сварочные кабели :** кабели должны быть как можно короче и помещены друг рядом с другом вблизи от пола или на полу.

**д. Эквипотенциальные соединения:** необходимо обеспечить соединение всех металлических предметов окружающей зоны. Тем не менее, металлические предметы, соединенные со свариваемой деталью, увеличивают риск для пользователя удара электрическим током, если он одновременно коснется этих металлических предметов и электрода. Оператор должен быть изолирован от таких металлических предметов.

**е. Заземление свариваемой детали:** В случае, если свариваемая деталь не заземлена по соображениям электрической безопасности или в силу своих размеров и своего расположения, как, например, в случае корпуса судна или металлоконструкции промышленного объекта, то соединение детали с землей, может в некоторых случаях, но не систематически, сократить выбросы. Необходимо избегать заземление деталей, которые могли бы увеличить для пользователей риски ранений или же повредить другие электроустановки. При надобности, следует напрямую подсоединить деталь к земле, но в некоторых странах, которые не разрешают прямое подсоединение, его нужно сделать с помощью подходящего конденсатора, выбранного в зависимости от национального законодательства.

**ф. Защита и экранирующая оплётка:** выборочная защита и экранирующая оплётка других кабелей и оборудования, находящихся в близлежащем рабочем участке, поможет ограничить проблемы, связанные с помехами. Защита всей сварочной зоны может рассматриваться в некоторых особых случаях.

## ТРАНСПОРТИРОВКА И ТРАНЗИТ ИСТОЧНИКА СВАРОЧНОГО ТОКА



Не пользуйтесь кабелями или горелкой для переноса источника сварочного тока. Его можно переносить только в вертикальном положении.

Не переносить источник тока над людьми или предметами.

Никогда не поднимайте газовый баллон и источник тока одновременно. Их транспортные нормы различаются. Желательно снять бобину проволоки перед тем, как поднимать или переносить источник сварочного тока.



Блуждающие сварочные токи могут разрушить заземляющие провода, повредить оборудование и электрические приборы и вызвать нагревание комплектующих, что может привести к пожару.

- Все сварочные соединения должны крепко держаться. Проверяйте их регулярно!
- Убедитесь в том, что крепление детали прочное и без проблем электрики!
- Соедините вместе или подвесьте все элементы сварочного источника, проводящие электричество, такие, как шасси, тележка и подъемные элементы, чтобы изолировать их!
- Не кладите на сварочный источник, на тележку или на подъемные элементы такие приборы, как дрели, точильные машинки и т.д., если они не изолированы!
- Всегда кладите сварочные горелки или электрододержатели на изолированную поверхность, когда вы их не используете!

## УСТАНОВКА АППАРАТА

- Поставьте источник сварочного тока на пол, максимальный наклон которого 10°.
  - Предусмотрите достаточно большое пространство для хорошего проветривания источника сварочного тока и доступа к управлению.
  - Не использовать в среде содержащей металлическую пыль-проводник.
  - Источник сварочного тока должен быть укрыт от проливного дождя и не стоять на солнце.
  - Оборудование имеет защиту IP21, что означает:
    - Защиту от попадания в опасные зоны твердых тел диаметром >12,5мм и,
    - Защиту от вертикальных капель воды.
- Шнур питания, удлинитель и сварочный кабель должны полностью размотаны во избежание перегрева.



Производитель не несет ответственности относительно ущерба, нанесенного лицам или предметам, из-за неправильного и опасного использования этого оборудования.

## ОБСЛУЖИВАНИЕ / СОВЕТЫ



- Техническое обслуживание должно производиться только квалифицированным специалистом. Советуется проводить ежегодное техобслуживание.
- Отключите питание, выдернув вилку из розетки, и дождитесь остановки вентилятора перед тем, как приступить к техобслуживанию. Внутри аппарата высокие и опасные напряжение и ток.
- Регулярно открывайте аппарат и продувайте его, чтобы очистить от пыли. Необходимо также проверять все электрические соединения с помощью изолированного инструмента. Проверка должна осуществляться квалифицированным специалистом.
- Регулярно проверяйте состояние провода питания. Если шнур питания поврежден, он должен быть заменен производителем, его сервисной службой или квалифицированным специалистом во избежание опасности.
- Оставляйте отверстия источника сварочного тока свободными для прохождения воздуха.
- Не использовать данный аппарат для разморозки труб, зарядки батарей/аккумуляторов или запуска двигателей.

## УСТАНОВКА И ПРИНЦИП ДЕЙСТВИЯ

Для получения оптимальных настроек изделия рекомендуется использовать сварочные кабели, поставляемые в комплекте с устройством.

### ОПИСАНИЕ

Благодарим за ваш выбор! Чтобы полностью использовать возможности аппарата, пожалуйста, внимательно прочтите то, что следует: Аппараты Trimig – это полуавтоматические синергетические сварочные аппараты на колесах и с вентиляцией для сварки (МИГ или МАГ). Они рекомендуются для сварки стали, нержавеющей и алюминия. Благодаря функции «синергетическая скорость подачи проволоки» аппарат настраивается просто и быстро. Они работают от трехфазного питания 400В, или от трехфазного питания 230В для моделей DV.

### ЭЛЕКТРОПИТАНИЕ

Данное оборудование поставляется с вилкой 16 А типа EN 60309-1 и должно быть подключено к трехфазной электрической установке 400В (50-60 Гц) с четырьмя проводами и с заземленным нулевым проводом.

Эффективное значение потребляемого тока ( $I_{\text{eff}}$ ) для использования в максимальных условиях указано на аппарате. Проверьте что питание и его защиты (плавкий предохранитель и/или прерыватель) совместимы с током, необходимым для работы аппарата. В некоторых странах возможно понадобится поменять вилку для использования в максимальных условиях. Устройство должно быть расположено так, чтобы вилка была доступна. Не использовать с удлинителем сечением менее чем 4 мм<sup>2</sup>. Эти аппараты поставляются с вилкой 16А типа CEE 7/7. Аппараты Trimig должны быть подключены к розетке 400В-3 фазы. С ЗАЕМЛЕНИЕМ и защищенной предохранителем 16А и дифференциалом 30мА.

### Трехфазное питание 230В аппарата Trimig 250-4S DV :

ВНИМАНИЕ : эти аппараты смонтированы на 400В-3 фазы при заводской сборке. Если ваша электроустановка рассчитана на трехфазные 230В, произведите необходимые изменения на на плате зажимов внутри аппарата. Эта операция должна быть произведена только квалифицированным специалистом. Для этого, следуйте схеме подключения для 230В указанной внутри аппарата. Источник электропитания должен быть защищен предохранителем 16А и дифференциалом 30mA.

### ОПИСАНИЕ АППАРАТА (FIG-II / 45)

- |   |  |
|---|--|
| 1- Переключатель вкл-выкл<br>2- Коммутатор настройки напряжения<br>3- Панель регулировки сварочных параметров (ручной или автоматический режимы).<br>4- Разъем для горелки европейского стандарта.<br>5- Лампочка термозащиты на панели управления : предупреждает о выключении из-за перегрева при интенсивном использовании аппарата (отключается на несколько минут).<br>6- Подставка для горелки.<br>7- Шнур питания. | 8- Выход для зажима массы.<br>9- Подставка для баллонов (TRIMIG 200-4S=4м3/ TRIMIG 250-4S & 330-4S=10м3 ).<br>10- Цепь для закрепления баллонов.<br>Внимание : правильно закрепите баллон - см.FIG-IV-1<br>11- Держатель бобины Ø 200/300 мм.<br>12- Подача газа 1.<br>13- Подставка для кабелей.<br>14- Кабель инверсии полярности (300-4S) |
|---|--|

### ПОЛУАВТОМАТИЧЕСКАЯ СВАРКА СТАЛИ/НЕРЖАВЕЙКИ (РЕЖИМ МАГ) (FIG-III)

Trimig 200-4S может варить проволокой из стали и нержавеющей стали диаметром 0,6/0,8 и 1. (FIG-III-A) Аппарат изначально укомплектован, чтобы варить стальной проволокой Ø 1,0 мм (контактная трубка Ø 1.0, ролики Ø 0,8/1,0 ref. 042360). При использовании проволоки меньшего диаметра следует поменять контактную трубку. Ролик подающего устройства двухсторонний. В этом случае, его нужно установить таким образом, чтобы нужный диаметр был виден сбоку (Ø 0,6/0,8 : ref. 042353). Trimig 250-4S DV 230-400V может варить проволокой из стали и нержавеющей стали диаметром 0,8/1 и 1,2. Он изначально укомплектован, чтобы варить стальной проволокой Ø 1,0 мм (ролики Ø 0,8/1). Аппараты Trimig 300-4S могут варить проволокой из стали и нержавеющей стали диаметром 0,8/1 и 1,2 ref. 042360. Аппараты изначально укомплектованы, чтобы варить стальной проволокой Ø 1 мм (ролики Ø 1/1,2 ref. 046849) Использование аппаратов для сварки стали требует специфический сварочный газ Аргон + CO2 (Ar + CO2). Пропорция CO2 зависит от использования. Для выбора газа спросите совета специалиста по продаже газа. Расход газа при сварке стали от 10 до 20 л/мин в зависимости от окружающей среды и опыта сварщика.

### ПОЛУАВТОМАТИЧЕСКАЯ СВАРКА АЛЮМИНИЯ (FIG-III)

Trimig 200-4S может варить алюминиевой проволокой диаметром 0,8 и 1 мм. (FIG-III-B) Аппараты Trimig 250 и 300 могут варить алюминиевой проволокой диаметром 1 мм и 1,2 мм. (FIG-III-B) Для сварки алюминия нужен нейтральный газ: чистый аргон (Ar). Для выбора газа спросите совета специалиста по продаже газа. Расход газа от 15 до 25 л/мин в зависимости от окружающей среды и опыта сварщика. Ниже приведены различия между использованием для сварки стали и для сварки алюминия :

- Давление прижимных роликов подающего механизма на проволоку : отрегулируйте давление на минимум, чтобы не раздавить проволоку.
- Капиллярная трубка : удалите капиллярную трубку прежде чем подсоединить горелку для алюминия с тефлоновым шлангом.
- Горелка : используйте специальную горелку для алюминия. Эта горелка оснащена тефлоновым шлангом, чтобы ограничить трения.
- НЕ ОБРЕЗАТЬ Шланг по краю стыка ! этот шланг используется для направления проволоки от роликов. (FIG-III-B)
- Контактная трубка : используйте СПЕЦИАЛЬНУЮ контактную трубку для алюминия, соответствующую диаметру проволоки.
- Ролики Ø 0,8/1,0 : ref. 042377 и ролики Ø 1,0/1,2 : ref. 040915.

### ПОЛУАВТОМАТИЧЕСКАЯ СВАРКА СТАЛЕЙ С ВЫСОКИМ ПРЕДЕЛОМ УПРУГОСТИ

Аппарат Trimig 200-4S рекомендован для сварки-пайки металла с высоким пределом упругости с помощью проволоки из сплава меди с кремнием (CuSi3) или сплава меди с алюминием (CuAl8) (Ø 0,8 и Ø 0,1 мм). Сварщик должен использовать нейтральный газ: чистый аргон (Ar). Для выбора газа спросите совета специалиста по продаже газа. Расход газа от 15 до 25 л/мин.

### СВАРКА ПОРОШКОВОЙ ПРОВОЛОКОЙ « NO GAS »

Trimig 300-4S может варить порошковую проволоку «No Gas» при условии инверсии полярности (FIG-VIII - максимальный момент затяжки 5 Nm). Сварка порошковой проволокой со стандартным соплом может привести к перегреву и повреждению горелки. Не снимайте заводское сопло (FIG-VII). Ролики Ø 0,9/1,2 : ref. 042407.

### ИНСТРУКЦИЯ ПО УСТАНОВКЕ БОБИН И ГОРЕЛОК (FIG-IV / 46)


- Откройте люк аппарата.
- Установите бобину с помощью ведущего пальца (3) держателя бобины. Для установки бобины 200мм, предварительно поместите адаптер на держатель (арт. 042889).
- Отрегулируйте тормоз бобины (4) так, чтобы при остановке сварки бобина по инерции не запутала проволоку. Не зажимайте слишком сильно ! Затем хорошо затяните удерживающий винт (2).
- Ведущие ролики (8) - двухжелобчатые (Ø 0,8/ Ø 1 ou Ø 1/ Ø 1,2). Видимый на ролике диаметр - тот, который используется. Для проволоки Ø 1мм, нужно использовать желоб Ø 1.
- При первом запуске аппарата :  
 - ослабьте крепежные винты нитевода (5)  
 - установите ролики и хорошо затяните их удерживающие винты (9).  
 - затем установите нитевод (7) как можно ближе к ролику, но не впритык, затем завинтите зажимный винт.
- Для регулировки колесика нажимных роликов (6) действуйте следующим образом : максимально развинтите колесико, включите мотор нажатием на курок горелки, завинтите колесико, продолжая нажимать на курок. Загните проволоку при выходе из сопла. Придавите пальцем загнутый конец, чтобы придержать ее. Колесико достаточно затянуто, когда ролики прокручиваются по проволоке, даже если проволока заблокирована при выходе их горелки.
- Часто используемая регулировка: колесико роликов (6) в положении 3-4 для стали и 2-3 для алюминия.

### ВЫБОР БОБИН

Возможные конфигурации:

| Тип проволоки   |       | Вес (кг) | Ø проволока (мм)      | Горелка | Газ          |
|-----------------|-------|----------|-----------------------|---------|--------------|
| сталь           | Ø 300 | 15       | 0.6 / 0.8 / 1.0 / 1.2 | x       | Аргон<br>+   |
|                 | Ø 200 | 5        | 0.6 / 0.8 / 1.0       | x       |              |
| нержавеяка      | Ø 200 | 5        | 0.8                   | x       | CO2          |
| Алюминий<br>AG5 | Ø 300 | 7        | 1.0 / 1.2             | x*      | Чистый Аргон |
|                 | Ø 200 | 2        | 0.8 / 1.0 / 1.2       | x*      |              |

\*предусмотрите тефлоновый шланг / контактная трубка специально для алюминия. Снимите капиллярную трубку

|   | TRIMIG 200-4S | TRIMIG 250-4S.DV | TRIMIG 300-4S |
|---|---------------|------------------|---------------|
|  Ømm | 0.6 > 1       | 0.8 > 1.2        | 0.8 > 1.2     |

### ПОДКЛЮЧЕНИЕ ГАЗА

Привинтите сварочный редуктор к газовому баллону если необходимо, затем подключите шланг с разьему газа. Во избежание утечек газа, используйте хомутки из набора аксессуаров. Убедитесь, что газовый баллон хорошо закреплен с помощью цепи: см. FIG-IV-1. Максимальной напор газа. 0.5МПа (5 бар).

### ПАНЕЛЬ УПРАВЛЕНИЯ (FIG-V)

Выбор метода сварки (2)

- NORMAL (2T) : стандартная 2х-тактная сварка
- NORMAL (4T) : стандартная 4х-тактная сварка
- DELAY : функция « цепного шва » с регулированием прерывистости точек
- SPOT : функция заваривания/прихватки с регулируемым диаметром точки Регулировка скорости подачи (4) Потенциометр точной настройки скорости подачи. Скорость колеблется от 1 до 15 метров в минуту.

Потенциометр регулировки SPOT/DELAY (5)

Ручной режим (1)

- В ручном режиме скорость подачи проволоки определена пользователем с помощью потенциометра (4).
- Синергетический режим (3)  
Поставьте потенциометр (4) посередине зоны « OPTIMAL SYNERGIC »  
В этом режиме аппарат определяет оптимальную скорость подачи, исходя из 3 параметров :
- Напряжение
- Диаметр проволоки
- Материал проволоки
- Можно более точно настроить эту скорость + / -.

### РЕЖИМ «РУЧНОЙ» (FIG-V)

Для настройки аппарата действуйте следующим образом :

- Выберите сварочное напряжение с помощью коммутатора 7-10 или 12 положений (в зависимости от аппарата).
- например:
- Для сварки стали 1 мм с помощью проволоки Ø 0,8мм установите коммутатор в положение 1
- Откорректируйте скорость подачи с помощью потенциометра (4).

Советы:

Как правило, регулировка скорости производится «на слух»: дуга должна быть стабильной и издавать лишь слабое потрескивание. При слишком низкой скорости дуга не будет непрерывной. При слишком высокой скорости дуга «потрескивает», и проволока отталкивает горелку.

### РЕЖИМ «SYNERGIC» (FIG-V)

Благодаря этой функции вам больше не нужно настраивать скорость подачи проволоки.

- Установите потенциометр (4) скорости подачи посередине зоны «Optimal synergic»
- Выберите :
- Тип проволоки (3)
- Диаметр проволоки (3)
- Мощность (переключатель на лицевой панели аппарата)

Чтобы подобрать нужное положение в соответствии с толщиной свариваемой детали, следуйте указаниям таблицы «режим synergic»: см. VI. Исходя из этой комбинации параметров, аппарат определяет скорость подачи и готов варить. В дальнейшем при надобности возможно подкорректировать скорость подачи + или - с помощью потенциометра (4). Запоминание последних конфигураций сварки осуществляется и заново активируется при каждом запуске аппарата.

### РИСК ОЖОГОВ, СВЯЗАННЫЙ С ПОДВИЖНЫМИ ЭЛЕМЕНТАМИ



Подающие устройства имеют подвижные элементы, в которые могут попасть руки, волосы, одежда или инструменты и таким образом привести к ранениям!

- Не приближайте руки к подвижным или поворачивающимся элементам, а также к деталям привода!
- Проследите за тем, чтобы все крышки корпуса или защитные крышки были закрыты во время работы!

Не пользуйтесь перчатками, когда вы продеваете проволоку, а также при замене бобины проволоки.

### СОВЕТЫ И ТЕРМОЗАЩИТА

- Оставляйте отверстия в аппарате свободными для свободного прохождения воздуха.
- После сварки оставляйте аппарат подключенным для охлаждения.
- Термозащита: индикатор загорается и охлаждение происходит за несколько минут в зависимости от температуры окружающей среды.

## WAARSCHUWING - VEILIGHEIDSINSTRUCTIES

### ALGEMENE INSTRUCTIES



Voor het gebruik moeten deze instructies gelezen en begrepen worden.  
Voer geen wijzigingen of onderhoud aan het apparaat uit die niet in de handleiding vermeld staan.

Ieder lichamelijk letsel of schade, veroorzaakt door het niet naleven van de instructies in deze handleiding kan niet verhaald worden op de fabrikant van het apparaat.

Raadpleeg, in geval van problemen of onzekerheid over het gebruik, een gekwalificeerd persoon om het apparaat correct te gebruiken.

### OMGEVING

Dit apparaat mag enkel gebruikt worden om te lassen, en uitsluitend volgens de in de handleiding en/of op het typeplaatje vermelde instructies. De veiligheidsvoorschriften moeten gerespecteerd worden. In geval van onjuist of gevaarlijk gebruik kan de fabrikant niet aansprakelijk worden gesteld.

De installatie mag alleen worden gebruikt en bewaard in een stof- en zuurvrije ruimte, en in afwezigheid van ontvlambaar gas of andere corrosieve substanties. Zorg voor voldoende luchtstroom tijdens het gebruik.

Gebruikstemperatuur :

Gebruik tussen -10 en +40°C (+14 en +104°F).

Opslag tussen -20 en +55°C (-4 en 131°F).

Luchtvochtigheid :

Lager of gelijk aan 50% bij 40°C (104°F).

Lager of gelijk aan 90% bij 20°C (68°F).

Hoogte :

Tot 1000 m boven de zeespiegel (3280 voet).

### PERSOONLIJKE BESCHERMING EN BESCHERMING VAN ANDEREN

Booglassen kan gevaarlijk zijn en ernstige en zelfs dodelijke verwondingen veroorzaken.

Tijdens het lassen worden de individuen blootgesteld aan een gevaarlijke warmtebron, aan de lichtstraling van de lasboog, aan elektro-magnetische velden (waarschuwing voor dragers van een pacemaker), aan elektrocutie gevaar, aan lawaai en aan uitstoting van gassen.

Bescherm uzelf en bescherm anderen, respecteer de volgende veiligheidsinstructies :



Draag, om uzelf te beschermen tegen brandwonden en straling, droge, goed isolerende kleding zonder omslagen, brandwerend en in goede staat, die het gehele lichaam bedekt.



Draag handschoenen die de elektrische en thermische isolatie garanderen.



Draag een lasbescherming en/of een lashelm die voldoende bescherming biedt (afhankelijk van de lastoepassing). Bescherm uw ogen tijdens schoonmaakwerkzaamheden. Contactlenzen zijn specifiek verboden.

Soms is het nodig om het lasgebied met brandwerende gordijnen af te schermen tegen stralingen, projectie en wegsplattend gloeiende deeltjes.

Informeer de personen in het lasgebied om niet naar de boog of naar gesmolten stukken te staren, en om aangepaste kleding te dragen die voldoende bescherming biedt.



Gebruik een bescherming tegen lawaai als het lassen een hoger geluidsniveau bereikt dan de toegestane norm (dit geldt tevens voor alle personen die zich in de las-zone bevinden)

Houd uw handen, haar en kleding op voldoende afstand van bewegende delen (ventilator).

Verwijder nooit de behuizing van het koelement wanneer de las-installatie aan een elektrische voedingsbron is aangesloten en onder spanning staat. De fabrikant kan in dit geval niet verantwoordelijk worden gehouden in geval van een ongeluk.



De elementen die net gelast zijn zijn heet en kunnen brandwonden veroorzaken bij het aanraken. Zorg ervoor dat, tijdens onderhoudswerkzaamheden aan de toorts of de elektrode-houder, deze voldoende afgekoeld zijn en wacht ten minste 10 minuten alvorens met de werkzaamheden te beginnen. De koelgroep moet in werking zijn tijdens het gebruik van een watergekoelde toorts, om te voorkomen dat de vloeistof brandwonden veroorzaakt.

Het is belangrijk om, voor vertrek, het werkgebied veilig achter te laten, om mensen en goederen te beschermen.

### LASDAMPEN EN GAS



Dampen, gassen en stof uitgestoten tijdens het lassen zijn gevaarlijk voor de gezondheid. Zorg voor voldoende ventilatie, soms is toevoer van verse lucht tijdens het lassen noodzakelijk. Een lashelm met verse luchtaanvoer kan een oplossing zijn als er onvoldoende ventilatie is.

Controleer of de zuigkracht voldoende is, en verifieer of deze aan de gerelateerde veiligheidsnormen voldoet.



Waarschuwing: bij het lassen in kleine ruimtes moet de veiligheid op afstand gecontroleerd worden. Bovendien kan het lassen van materialen die bepaalde stoffen zoals lood, cadmium, zink, kwik of beryllium bevatten bijzonder schadelijk zijn. Ontvet de te lassen materialen voor aanvang van de laswerkzaamheden.

De gasflessen moeten worden opgeslagen in een open of goed geventileerde ruimte. Ze moeten in verticale positie gehouden worden, in een houder of op een trolley.

Het lassen in de buurt van vet of verf is verboden.

## BRAND EN EXPLOSIE RISICO



Scherm het lasgebied volledig af, brandbare stoffen moeten minimaal op 11 meter afstand geplaatst worden. Een brandblusinstallatie moet aanwezig zijn in de buurt van laswerkzaamheden.

Pas op voor projectie van hete onderdelen of vonken, zelfs door kieren heen. Ze kunnen brand of explosies veroorzaken.

Houd personen, ontvlambare voorwerpen en containers onder druk op veilige en voldoende afstand.

Het lassen in containers of gesloten buizen moet worden verboden, en als ze open zijn dan moeten ze ontdaan worden van ieder ontvlambaar of explosief product (olie, brandstof, gas residuen...).

Slijpwerkzaamheden mogen niet worden gericht naar de lasapparaat, of in de richting van brandbare materialen.

## GASFLESSEN



Het gas dat uit de gasflessen komt kan, in geval van hoge concentratie in de lasruimte, verstikking veroorzaken (goed ventileren). Vervoer moet veilig gebeuren: de flessen goed afgesloten en het lasapparaat uitgeschakeld. Deze moeten verticaal bewaard worden en door een ondersteuning rechtop gehouden worden, om te voorkomen dat ze omvallen.

Sluit de fles na ieder gebruik. Let op temperatuurveranderingen en blootstelling aan zonlicht.

De fles mag niet in contact komen met een vlam, een elektrische boog, een toorts, een aardingsklem of een andere warmtebron of gloeiend voorwerp.

Uit de buurt houden van elektrische leidingen en lasinstallaties, en nooit een fles onder druk lassen.

Wees voorzichtig bij het openen van het ventiel van de fles, houd uw hoofd ver verwijderd van het ventiel en controleer of het gas geschikt is om mee te lassen.

## ELEKTRISCHE VEILIGHEID



Het elektrische netwerk dat gebruikt wordt moet altijd geaard zijn. Gebruik het op de veiligheidstabel aanbevolen type zekering. Een elektrische schok kan, direct of indirect, ernstige en zelfs dodelijke ongelukken veroorzaken.

Raak nooit delen aan de binnen- of buitenkant van de machine aan (toortsen, klemmen, kabels, elektrodes) die onder spanning staan. Deze delen zijn aangesloten op het lascircuit.

Koppel, voor het openen van het lasapparaat, dit los van het stroom-netwerk en wacht 2 minuten totdat alle condensatoren ontladen zijn.

Raak nooit tegelijkertijd de toorts of de elektrodehouder en de massaklem aan.

Zorg ervoor dat, als de kabels of toortsen beschadigd zijn, deze vervangen worden door gekwalificeerde en bevoegde personen. Gebruik alleen kabels met de geschikte doorsnede. Draag altijd droge, in goede staat verkerende kleren om uzelf van het lascircuit te isoleren. Draag isolerend schoeisel, waar u ook werkt.

## EMC CLASSIFICATIE VAN HET MATERIAAL



Dit Klasse A materiaal is niet geschikt voor gebruik in een woonomgeving waar de stroom wordt geleverd door een openbare laagspanningsnet. Het is mogelijk dat er problemen ontstaan met de elektromagnetische compatibiliteit in deze omgevingen, vanwege storingen of radiofrequente straling.

Trimig 200-4S :

Dit materiaal is conform de CEI 61000-3-12 norm, onder voorwaarde dat het kortsluitvermogen  $S_{sc}$  groter of gelijk is aan 2,8 MVA op het punt van de koppeling tussen de voeding van de gebruiker en het publiek distributienetwerk. Het is de verantwoordelijkheid van de installateur of de gebruiker van het apparaat, indien nodig na raadpleging van de beheerder van het distributienetwerk, om ervoor te zorgen dat de apparatuur uitsluitend aangesloten wordt aan een voeding met een kortsluitvermogen  $S_{sc}$  dat hoger is dan of gelijk is aan 2.8 MVA.



Trimig 250-4S DV-230/400V en Trimig 300-4S :

Dit materiaal is conform de norm CEI 61000-3-12, onder voorwaarde dat het kortsluitvermogen  $S_{sc}$  hoger is dan of gelijk is aan 3.9 MVA, op het punt van de koppeling tussen de voeding van de gebruiker en het publieke distributie netwerk. Het is de verantwoordelijkheid van de installateur of de gebruiker van het apparaat, indien nodig na raadpleging van de beheerder van het distributienetwerk, om ervoor te zorgen dat de apparatuur uitsluitend aangesloten wordt aan een voeding met een kortsluitvermogen  $S_{sc}$  dat hoger is dan of gelijk is aan 3.9 MVA.



Dit materiaal is conform de CEI 61000-3-11 norm.

## ELEKTROMAGNETISCHE EMISSIES



Elektrische stroom die door een geleider gaat veroorzaakt elektrische en magnetische velden. De lasstroom wekt een elektromagnetisch veld op rondom de laszone en het lasmateriaal.

De elektromagnetische velden, EMF, kunnen de werking van bepaalde medische apparaten, zoals pacemakers, verstoren. Veiligheidsmaatregelen moeten in acht worden genomen voor mensen met medische implantaten. Bijvoorbeeld : toegangsbeperking voor voorbijgangers of een individuele risico-evaluatie voor de lassers.

Alle lassers zouden de volgende procedures moeten opvolgen, om een blootstelling aan elektromagnetische straling veroorzaakt door het lassen zo beperkt mogelijk te houden :

- plaats de laskabels dicht bij elkaar – bind ze indien mogelijk aan elkaar;
- houd uw hoofd en uw romp zo ver mogelijk van het lascircuit af;
- wikkel nooit de kabels om uw lichaam;
- zorg ervoor dat u zich niet tussen de laskabels bevindt. Houd de twee laskabels aan dezelfde kant van uw lichaam;
- bevestig de geaarde kabel zo dicht als mogelijk is bij de lasplek;
- voer geen werkzaamheden uit dichtbij de laszone, ga niet zitten op of leun niet tegen het lasapparaat;
- niet lassen wanneer u het lasapparaat of het draadaanvoersysteem draagt.



Personen met een pacemaker moeten een arts raadplegen voor gebruik van het apparaat.

De blootstelling aan elektromagnetische straling tijdens het lassen kan gevolgen voor de gezondheid hebben die nog niet bekend zijn.

## AANBEVELINGEN OM DE LASZONE EN DE LASINSTALLATIE TE EVALUEREN

### Algemene aanbevelingen

De gebruiker is verantwoordelijk voor het installeren en het gebruik van het booglas materiaal volgens de instructies van de fabrikant. Als elektromagnetische storingen worden geconstateerd, is het de verantwoordelijkheid van de gebruiker van het booglas materiaal om het probleem op te lossen, met hulp van de technische dienst van de fabrikant. In sommige gevallen kan de oplossing liggen in een eenvoudige aarding van het lascircuit. In andere gevallen kan het nodig zijn om met behulp van filters een elektromagnetisch schild rondom de stroomvoorziening en om het vertrek te creëren. In ieder geval moeten de storingen veroorzaakt door elektromagnetische stralingen beperkt worden tot een aanvaardbaar niveau.

### Evaluatie van de las-zone

Voor het installeren van een booglas-installatie moet de gebruiker de mogelijke elektro-magnetische problemen in de omgeving evalueren. Daarbij moeten de volgende gegevens in acht genomen worden :

- a) de aanwezigheid boven, onder, of naast het booglas materiaal van andere voedingskabels, van besturingskabels, signaleringskabels of telefoonkabels;
- b) ontvangers en zenders voor radio en televisie;
- c) computers en ander besturingsapparatuur;
- d) essentieel veiligheidsmateriaal, zoals bijvoorbeeld bescherming van industriële apparatuur;
- e) de gezondheid van personen in de omgeving, bijvoorbeeld bij gebruik van pacemakers of gehoorapparaten;
- f) materiaal dat gebruikt wordt bij het kalibreren of meten;
- g) de immuniteit van overig aanwezig materiaal.

De gebruiker moet zich ervan verzekeren dat alle apparatuur in de werkruimte compatibel is. Dit kan aanvullende veiligheidsmaatregelen vereisen;

- h) het tijdstip waarop het lassen of andere activiteiten kunnen plaatsvinden.

De afmeting van het omliggende gebied dat in acht genomen moet worden hangt af van de structuur van het gebouw en van de overige activiteiten die er plaatsvinden. Het omliggende gebied kan groter zijn dan de begrenzing van de installatie.

### Evaluatie van de lasinstallatie

Naast een evaluatie van de laszone kan een evaluatie van de booglasinstallaties elementen aanreiken om storingen vast te stellen en op te lossen. Bij het evalueren van de emissies moeten de werkelijke resultaten worden bekeken, zoals die zijn gemeten in de reële situatie, zoals gestipuleerd in Artikel 10 van de CISPR 11:2009. De metingen in de specifieke situatie, op een specifieke plek, kunnen tevens helpen de efficiëntie van de maatregelen te bevestigen.

## AANBEVELINGEN VOOR METHODES OM ELEKTROMAGNETISCHE EMISSIES TE REDUCEREN

**a. Openbare spanningsnet :** het lasmateriaal moet aangesloten worden op het openbare net volgens de aanbevelingen van de fabrikant. Als er storingen plaatsvinden kan het nodig zijn om extra voorzorgsmaatregelen te nemen, zoals het filteren van het openbare stroomnetwerk. Er kan overwogen worden om de voedingskabel van de lasinstallatie af te schermen in een metalen omhulsel of een equivalent daarvan. Het is wenselijk de elektrische continuïteit van het omhulsel te verzekeren over de hele lengte. De bescherming moet aangekoppeld worden aan de lasstroomvoeding, om er zeker van te zijn dat er een goed elektrisch contact is tussen de geleider en het omhulsel van de lasstroomvoeding.

**b. Onderhoud van het booglasapparaat :** onderhoud regelmatig het booglas materiaal, en volg daarbij de aanbevelingen van de fabrikant op. Alle toegangen, service ingangen en kleppen moeten gesloten en correct vergrendeld zijn wanneer het booglas materiaal in werking is. Het booglas materiaal mag op geen enkele wijze veranderd worden, met uitzondering van veranderingen en instellingen zoals genoemd in de handleiding van de fabrikant. Let u er in het bijzonder op dat het vonkenhaat van de toorts correct afgesteld is en goed onderhouden wordt, volgens de aanbevelingen van de fabrikant.

**c. Laskabels :** De kabels moeten zo kort mogelijk zijn, en dichtbij elkaar en vlakbij of, indien mogelijk, op de grond gelegd worden

**d. Aarding :** Het is wenselijk om alle metalen objecten in en om de werkomgeving te aarden. Waarschuwing : de metalen objecten verbonden aan het te lassen voorwerp vergroten het risico op elektrische schokken voor de gebruiker, wanneer hij tegelijkertijd deze objecten en de elektrode aanraakt. Het wordt aangeraden de gebruiker van deze voorwerpen te isoleren.

**e. Aarding van het te lassen voorwerp :** wanneer het te lassen voorwerp niet geaard is, vanwege elektrische veiligheid of vanwege de afmetingen en de locatie, zoals bijvoorbeeld het geval kan zijn bij scheepsrampen of metalen structuren van gebouwen, kan een verbinding tussen het voorwerp en de aarde, in sommige gevallen maar niet altijd, de emissies verkleinen. Vermijd het aarden van voorwerpen, wanneer daarmee het risico op verwondingen van de gebruikers of op beschadigingen van ander elektrisch materiaal vergroot wordt. Indien nodig, is het wenselijk dat het aarden van het te lassen voorwerp rechtstreeks plaatsvindt, maar in sommige landen waar deze directe aarding niet toegestaan is is het aan te raden te

aarden met een daarvoor geschikte condensator, die voldoet aan de reglementen in het betreffende land.

**f. Beveiliging en afscherming :** Selectieve afscherming en bescherming van andere kabels en materiaal in de omgeving kan problemen verminderen. De beveiliging van de gehele laszone kan worden overwogen voor speciale toepassingen.

## TRANSPORT EN VERVOER VAN DE LASSTROOMVOEDING



Gebruik de kabels of de toorts niet om het apparaat te verplaatsen. Het apparaat moet in verticale positie verplaatst worden. Til nooit het apparaat boven personen of voorwerpen.

Til nooit een gasfles en het materiaal tegelijk op. De vervoersnormen zijn verschillend. Het is beter om de spoel te verwijderen voor het optillen of transporteren van de lasstroomvoeding.



Niet gecontroleerde lasstroom kan de aardgeleiders vernietigen, gereedschap en elektrische installaties beschadigen en onderdelen verhitten, wat kan leiden tot brand.

- Alle las-verbindingen moeten goed en stevig op elkaar aangesloten zijn. Controleer dit regelmatig !
- Verzekert u zich ervan dat de bevestiging van het werkstuk solide is en geen elektrische problemen heeft !
- Zet alle elektrisch geleidende elementen van het lasapparaat zoals het chassis, de trolley en de hefsystemen goed vast of hang ze op zodat ze geïsoleerd zijn !
- Leg of zet geen ander gereedschap zoals boormachines, slijpgereedschap enz. op het lasapparaat, op de trolley of op de hefsystemen als deze niet geïsoleerd zijn !
- Leg altijd de lastoortsen of elektrodehouders op een geïsoleerd oppervlak wanneer ze niet gebruikt worden !

## INSTALLATIE VAN HET MATERIAAL

- Plaats de voeding op een ondergrond met een helling van minder dan 10°.
- Zorg voor voldoende ruimte om de machine te ventileren en om toegang te hebben tot het controle board.
- Niet geschikt voor gebruik in een ruimte waar stroomgeleidend metaalstof aanwezig is.
- Plaats het lasapparaat niet in de stromende regen, en stel het niet bloot aan zonlicht.
- Het apparaat heeft een beveiligingsgraad IP21, wat betekent dat :
  - het beveiligd is tegen toegang in gevaarlijke delen van solide voorwerpen waarvan de diameter >12.5 mm en,
  - dat het beveiligd is tegen verticaal vallende waterdruppels

De voedingskabels, verlengsnoeren en lassnoeren moeten helemaal afgerold worden, om oververhitting te voorkomen.



De fabrikant kan niet verantwoordelijk gesteld worden voor lichamelijk letsel of schade aan voorwerpen veroorzaakt door niet correct of gevaarlijk gebruik van dit materiaal.

## ONDERHOUD / ADVIES



- Het onderhoud kan alleen door gekwalificeerd personeel uitgevoerd worden. Een jaarlijkse onderhoudsbeurt wordt aangeraden.
- Haal de stekker uit het stopcontact om de elektriciteitsvoorziening te onderbreken, en wacht twee minuten alvorens werkzaamheden op het apparaat te verrichten. De spanning en de stroomsterkte binnen het toestel zijn hoog en gevaarlijk.
- De kap regelmatig afnemen en met een blazer stofvrij maken. Maak van deze gelegenheid gebruik om met behulp van geïsoleerd gereedschap ook de elektrische verbindingen te laten controleren door gekwalificeerd personeel.
- Controleer regelmatig de staat van het elektrische snoer. Als dit snoer beschadigd is, moet het door de fabrikant, zijn reparatie dienst of een gekwalificeerde technicus worden vervangen, om ieder gevaar te vermijden.
- Laat de ventilatieopening vrij zodat de lucht gemakkelijk kan circuleren.
- De voeding is niet geschikt voor het ontdoien van leidingen, het opladen van batterijen/accu's of het opstarten van motoren.

## INSTALLEREN - GEBRUIK VAN HET PRODUCT

Het wordt aanbevolen om de bij het apparaat geleverde laskabels te gebruiken om de optimale productinstellingen te verkrijgen.

### BESCHRIJVING

Hartelijk dank u voor uw keuze! Om er een maximale voldoening uit te halen, lees aandachtig wat hierop volgt: De Trimig zijn semi-automatische, «synergetische», geventileerde lasapparaten op wielen (MIG of MAG). Ze worden aanbevolen voor het lassen van staal, RVS en aluminium. De instelling is eenvoudig en snel dankzij de «synergetisch draad snelheid» functie. Ze moeten aangesloten worden aan een 400V driefasenspanning, of 230V driefasenspanning voor de DV modellen

### ELEKTRISCHE VOEDING

Dit materiaal wordt geleverd met een 16A elektrische aansluiting type EN 60309-1, en moet worden aangesloten op een driefasige elektrische installatie 400V (50-60Hz) met vier kabels met geaarde stekker.

De effectieve stroomafname (I<sub>1eff</sub>) wordt aangegeven op het toestel bij optimaal gebruik. Controleer of de stroomvoorziening en de beveiligingen (netzekering en/of hoofdschakelaar) compatibel zijn met de elektrische stroom die nodig is voor gebruik. In sommige landen kan het nodig zijn om de elektrische aansluiting aan te passen om het toestel optimaal te kunnen gebruiken. Het apparaat moet zodanig geplaatst worden dat het stopcontact altijd goed toegankelijk is. Gebruik geen verlengsnoer met een kabelsectie kleiner dan 4 mm<sup>2</sup>. Deze lasapparaten zijn geleverd met een 16A zekering van het CEE 7/7 type. De Trimig apparaten moeten aangesloten worden aan een 400V 3Ph netspanning MET geaarde stekker met een 16A vermogensschakelaar en een 30mA differentieel.

**Driefasige 230V voeding van de TRIMIG 250-4S DV :**

Waarschuwing : deze apparaten zijn in de fabriek driefasig 400V voorgesloten. Als uw voeding driefasig 230V is, moet u de aansluiting van de plaat aan de binnenkant van het lasapparaat aanpassen. Deze manipulatie kan alleen door gekwalificeerd personeel uitgevoerd worden. Om deze handeling correct uit te voeren, verwijzen we naar het schakelschema 230V dat u kunt vinden aan de binnenkant van het apparaat. De elektrische voeding moet beveiligd worden door een 16A circuitonderbreker en een 30mA vermogensschakelaar.

**OMSCHRIJVING VAN LASAPPARAAT (FIG-II / 46)**

- |  |  |
|--|--|
| 1- Aan - uit schakelaar  | 8- Uitgang aardingsklem.                           |
| 2- Voltage schakelaar  | 9 - Fles houder                                    |
| 3- Bedieningspaneel om de lasinstellingen in te brengen (handmatig of automatisch).  | 10- Ketting om gasflessen mee vast te maken.       |
| 4 - Toorts verbinding overeenkomstig met de Europese norm.   | Let op: gasflessen correct bevestigen zie FIG-IV-1 |
| 5- Thermische beveiligingsindicator op het bedieningspaneel: geeft thermische uitschakeling aan wanneer het apparaat intensief wordt gebruikt (onderbreking van enkele minuten). | 11- Draadspoelhouder Ø 200/300 mm.                 |
| 6- Toortshouder voorzijde  | 12- Ingang gas 1.                                  |
| 7- Voedingskabel   | 13 - Kabel-houder achter.                          |
|  | 15- Ompolingskabel (300-4S)                        |

**HALF-AUTOMATISCH LASSEN VAN STAAL/ RVS (MAG MODUS) (FIG-III)**

De Trimig 200-4S is geschikt voor het lassen met stalen of RVS draad van 0,6/0,8 en 1. (FIG-III-A) Deze lasapparaten zijn standaard uitgerust voor Ø 1,0 mm stalen of RVS lasdraad (contact buis Ø 1,0, rollers Ø 0,8/1,0 ref. 042360). Als u dunner lasdraad gebruikt, dan dient u de contact buis te vervangen. De draadroller is omkeerbaar. Plaats de roller zo dat u de gewenste diameter kunt lezen (Ø 0,6/0,8 : ref. 042353). De Trimig 250-4S DV 230-400V is geschikt voor het lassen met stalen of RVS draad van 0,8/1 en 1,2. Het apparaat is standaard uitgerust voor Ø 1,0 mm stalen draad (rollers Ø 0,8/1). De Trimig 300-4S is geschikt voor het lassen met stalen of RVS draad van 0,8/1 en 1,2 ref. 042360. Ze zijn standaard uitgerust voor Ø 1,0 stalen lasdraad (rollers Ø 1/1,2 ref. 046849). Voor het lassen van staal of RVS dient u een specifiek gas argon + CO2 (Ar + CO2) te gebruiken. De CO2 verhouding kan variëren, afhankelijk van gebruik. Om het juiste gas te kiezen, kunt u advies vragen aan uw gasleverancier. De gasstroom voor staal is tussen 10 en 20 L/m afhankelijk van de werkomgeving en ervaring van de lasser.

**HALF-AUTOMATISCH ALUMINIUM LASSEN (FIG-III)**

De Trimig 200-4S is geschikt voor het lassen met aluminium draad van 0,8 en 1 mm. (FIG-III-B) De Trimig 250 en 300 zijn geschikt voor het lassen van aluminiumdraad van 1 mm en 1,2 mm. (figuur B)

(FIG-III-B) Voor het lassen van aluminium dient u een neutraal Argon puur (Ar) gas te gebruiken (figuur B). Voor de gas keuze, vraag advies aan de gashandelaar. De gasstroom is tussen 15 en 25 L/m afhankelijk van werkomgeving en ervaring van de lasser. Hieronder worden de verschillen tussen het gebruik van staal en aluminium vermeld :

- De druk van de aanvoerrollen op de draad : zet er minimale druk op zodat u de draad niet beschadigt.
- Capillaire buis: verwijder de capillaire buis voor het aansluiten van de aluminium toorts op een teflon mantel.
- Toorts: gebruik een speciale aluminium toorts. Deze toorts heeft een teflon mantel om wrijving te verminderen.
- Niet de mantel bij de aansluiting afknippen ! deze mantel wordt gebruikt om de draad vanaf de aanvoerrollen te geleiden. (FIG-III-B)
- Contact buis: gebruik een speciale aluminium contact buis, overeenkomstig met de diameter van de draad.
- Rollers Ø 0,8/1,0 : ref. 042377 en rollers Ø 1,0/1,2 : ref. 040915.

**SEMI-AUTOMATISCH LASSEN VAN STAAL MET EEN HOGE ELASTISCHE REKRENS**

De Trimig 200-4S is geschikt voor het hardsolderen van platen met een hoge treksterkte, met een cuprosilicium CuSi3 of cuproaluminium draad (Ø 0,8 mm en Ø 1 mm). De lasser dient een neutraal puur Argon gas (Ar) te gebruiken. Om het juiste gas te kiezen, kunt u advies vragen aan uw gasleverancier. De gasstroom is tussen 15 en 25 L/m.

**LASSEN MET « NO GAS » DRAAD**

De Trimig 300-4S is geschikt voor het lassen van « No Gas » draad, op voorwaarde dat de polariteit omgekeerd is (FIG-VIII - aanhaalkoppel maximaal 5 Nm). Lassen met gevuld draad en een standaard buis kan oververhitting en beschadiging van de toorts veroorzaken. Verwijder de originele buis (FIG-VII). Rollers Ø 0,9/1,2 : ref. 042407.

**MONTAGE PROCEDURE VAN DE DRAADPOELEN EN TOORTSEN (FIG-IV / 47)**

Open het klepje van het apparaat.


- Houd rekening met de aandrijf-pen (3) van de spoelhouder bij het plaatsen van de draadspoel. Voor het plaatsen van een Ø 200mm draadspoel dient u eerst een adapter op de houder te installeren (art. code 042889).
- Stel de rem van de spoel (4) correct in, om te voorkomen dat tijdens de lasstop de draad in de war raakt. In het algemeen, niet te strak aandraaien! Draai vervolgens de borgmoer (2) goed aan.
- De aanvoerrollen (8) hebben twee groeven (Ø 0,8/Ø 1 of Ø 1/ Ø 1,2). De indicatie die leesbaar is op de aanvoerrol geeft de dikte aan van de te gebruiken draad. Voor een Ø1 mm draad, gebruik een Ø1 groef.
- Voor het eerste gebruik :
  - Draai de bevestigingsschroef van de draadafvoer los (5)
  - Plaats de rollen, draai hun schroef goed vast (9).
  - Plaats vervolgens de draadafvoer (7) zo dicht mogelijk maar zonder contact bij de rol, draai daarna de schroeven vast.
- Om het wiel van de aandrukrollen (6) in te stellen: schroef maximaal los, druk op de toorts-trekker om de motor op te starten, draai de bevestigingsschroef vast terwijl u de toorts-trekker ingedrukt houdt. Vouw de draad in het mondstuk. Plaats een vinger op de gevouwen draad zodat die niet vooruit kan gaan. De instelling van de aandrukrollen is correct wanneer de rollen op de draad glijden zelfs als de draad aan het eind van de toorts vast zit.
- Gebruikelijke instelling van aandrukrollen (6): voor staal instellen op 3-4 en voor aluminium op 2-3.

**KEUZE VAN DRAADSPOEL**

Mogelijke configuraties:

| Type draad |       | Gewicht (kg) | Ø fil (mm)            | Toorts | Gas          |
|------------|-------|--------------|-----------------------|--------|--------------|
| staal      | Ø 300 | 15           | 0.6 / 0.8 / 1.0 / 1.2 | x      | argon + CO2  |
|            | Ø 200 | 5            | 0.6 / 0.8 / 1.0       | x      |              |
| RVS        | Ø 200 | 5            | 0.8                   | x      | Zuiver argon |
| Alu AG5    | Ø 300 | 7            | 1.0 / 1.2             | x*     |              |
|            | Ø 200 | 2            | 0.8 / 1.0 / 1.2       | x*     |              |

\* Gebruik de teflon mantel / contact buis speciaal aluminium Verwijder de capillaire buis

|   | TRIMIG 200-4S | TRIMIG 250-4S.DV | TRIMIG 300-4S |
|---|---------------|------------------|---------------|
|  Ømm | 0.6 > 1       | 0.8 > 1.2        | 0.8 > 1.2     |

**GASAANSLUITING**

Sluit indien nodig de drukregelaar op de gasfles aan, en sluit vervolgens de meegeleverde slang op de gasaansluiting aan. Gebruik, om gaslekkeggen te voorkomen, de klemmen uit de accessoire-doos. Zorg ervoor dat de gasfles goed bevestigd is, en volg nauwkeurig de aanwijzingen voor het vastmaken van de ketting op, zie FIG-IV-1. Maximale gasdruk 0.5MPa (5 bars).

**BEDIENINGSPANEEL (FIG-V)**

Selectie van de las-modus (2)

- NORMAL (2T): standaard 2-takt lassen
- NORMAL (4T): standaard 4-takt lassen
- DELAY: «chain stitch» functie, met intermitterende punt instelling
- SPOT: aftopping functie / spot, Met instelling van de punt diameter De draad snelheid instelling (4) Draaiknop voor het instellen van de draad-snelheid. De snelheid varieert van 1 tot 15 m/min.

Instelling draaiknop SPOT/DELAY (5)

Handmatige Modus (1)

In de handmatige modus wordt de draadaanvoersnelheid bepaald door de gebruiker door het aandraaien van de draaiknop (4).

Synergic Modus (3)

Zet de draaiknop (4) in het midden van de «OPTIMAL SYNERGIC» zone. In deze modus wordt de optimale draad-snelheid door 3 instellingen bepaald:

- Spanning
- Draad-diameter
- Soort draad

Het is mogelijk om de draadsnelheid +/- aan te passen.

**HANDMATIGE MODUS (FIG-V)**

Om uw apparaat in te stellen, handel als volgt :

- Kies de lasspanning met behulp van de schakelaar 7-10 of 12 posities (afhankelijk van het lasapparaat).
- voorbeeld:

Voor het lassen van staal van 1 mm met een draad met een diameter van 0,8 mm, zet de schakelaar op de positie 1

- Stel de draad-snelheid bij met de draaiknop (4)

Advies:

De aanpassing van de draadsnelheid gebeurt vaak «op het gehoor»: de boog moet stabiel zijn en heel weinig knetteren. Als de snelheid te laag is, zal de boog niet continu zijn. Als de snelheid te hoog is, zal de boog knetteren en heeft de draad de neiging om de toorts af te stoten.

**«SYNERGIC» (FIG-V) MODUS**

Dankzij deze functie is het niet nodig om de draad-snelheid in te stellen.

- Zet de draaiknop (4) voor de draad-snelheid in het midden van het gebied « Optimal synergic »

• Kies :

- Het type draad (3)
- de draad diameter (3)
- Het vermogen (schakelaar aan de voorkant)

Raadpleeg de « mode synergic » tabel om de juiste positie te kiezen, afhankelijk van het te lassen materiaal. zie VI. Vanuit deze combinatie van instellingen bepaalt het toestel de optimale draad-snelheid, en is het lasapparaat klaar voor gebruik. Indien nodig is het mogelijk om de draad-snelheid in te stellen dankzij de + of - draaiknop (4). Bij het opstarten van het apparaat wordt een back-up van de laatst gebruikte las-instellingen gemaakt.

**RISICO OP VERWONDINGEN VEROORZAAKT DOOR BEWEGENDE ONDERDELEN**



De draadaanvoersystemen zijn voorzien van bewegende delen die handen, haar, kleding en gereedschap kunnen grijpen en die ernstige verwondingen kunnen veroorzaken !

- Raak met uw hand(en) geen bewegende, draaiende of aandrijvende onderdelen aan.
- Let goed op dat de behuizingen van het apparaat correct gesloten blijven wanneer het apparaat in werking is.

Draag geen handschoenen tijdens het afwickelen van de lasdraad en het verwisselen van de spoelen.

**ADVIES EN THERMISCHE BEVEILIGING**

- Laat de ventilatieopening vrij zodat de lucht gemakkelijk kan circuleren.
- Laat, na het lassen, het toestel aan staan om af te koelen.
- Thermische beveiliging: het controlelampje gaat aan en de afkoelperiode zal enkele minuten duren, afhankelijk van de omgevingstemperatuur.

## AVVERTENZE - AVVERTENZE DI SICUREZZA

### ISTRUZIONI GENERALI



Queste istruzioni devono essere lette e comprese prima dell'uso.  
Ogni modifica o manutenzione non indicata nel manuale non deve essere effettuata.

Ogni danno fisico o materiale dovuto ad un uso non conforme alle istruzioni presenti su questo manuale non potrà essere considerato a carico del fabbricante.

In caso di problema o incertezza, consultare una persona qualificata per manipolare correttamente l'installazione.

### AMBIENTE

Questo materiale deve essere usato soltanto per eseguire operazioni di saldatura entro i limiti indicati sulla targhetta indicativa e/o sul manuale. Bisogna rispettare le direttive relative alla sicurezza. In caso di uso inadeguato o pericoloso, il fabbricante non potrà essere ritenuto responsabile.

Il dispositivo deve essere usato in un locale senza polvere, né accido, né gas infiammabili o altre sostanze corrosive, e lo stesso vale per il suo stoccaggio. Assicurarsi della circolazione dell'aria durante l'utilizzo.

Intervallo di temperatura :

Utilizzo tra -10 e +40°C (+14 e +104°F).

Stoccaggio fra -20 e +55°C (-4 e 131°F).

Umidità de l'aria:

Inferiore o uguale a 50% a 40°C (104°F).

Inferiore o uguale a 90% a 20°C (68°F).

Altitudine :

Fino a 1000 m al di sopra del livello del mare (3280 piedi).

### PROTEZIONE INDIVIDUALE E DEI TERZI

La saldatura ad arco può essere pericolosa e causare ferite gravi o mortali.

La saldatura espone gli individui ad una fonte pericolosa di caldo, di radiazione luminosa dell'arco, di campi elettromagnetici (attenzione ai portatori di pacemaker), di rischio di elettrocuzione, di rumore e di emanazioni gassose.

Per proteggersi bene e proteggere gli altri, rispettare le istruzioni di sicurezza che seguono:



Per proteggersi fine di bruciate per proteggere da ustioni e radiazioni, indossare indumenti senza polsini, isolamento, asciutto, ignifugo e in buone condizioni, che coprono tutto il corpo.



Usare guanti che garantiscono l'isolamento elettrico e termico.



Utilizzare una protezione di saldatura e/o un casco d«per saldatura i livello di protezione sufficiente (cariabile a seconda delle applicazioni). Proteggere gli occhi durante le operazioni di pulizia. Le lenti a contatto sono particolarmente sconsigliate. Potrebbe essere necessario limitare le aree con delle tende ignifughe per proteggere la zona di saldatura dai raggi dell'arco, dalle proiezioni e dalle scorie incandescenti. Informare le persone della zona di saldatura di non fissare le radiazioni d'arco nemmeno i pezzi in fusione e di portare vestiti adeguati per proteggersi.



Utilizzare un casco contro il rumore se le procedure di saldatura arrivano ad un livello sonoro superiore al limite autorizzati (fare lo stesso per tutte le persone presenti sulla zona di saldatura).

Mantenere a distanza delle parti mobili (ventilatore) le mani, i capelli, i vestiti.

Non togliere mai le protezioni carter dall'unità di refrigerazione quando la fonte di corrente di saldatura è collegata alla presa di corrente, il fabbricante non potrà essere ritenuto responsabile in caso d'incidente.



I pezzi appena saldati sono caldi e possono causare ustioni durante la manipolazione. QUando s'interviene sulla torcia o sul porta-elettrodo, bisogna assicurarsi che questi siano sufficientemente freddi e aspettare almeno 10 minuti prima di qualsiasi intervento. L'unità di refrigerazione deve essere accesa prima dell'uso di una torcia a raffreddamento liquido per assicurarsi che il liquido non causi ustioni.

È importate rendere sicura la zona di lavoro prima di uscire per proteggere le persone e gli oggetti.

### FUMI DI SALDATURA E GAS



I fumi, gas e polveri emesse dalla saldatura sono pericolosi per la salute. È necessario prevedere una ventilazione sufficiente e a volte è necessario un apporto d'aria. Una maschera ad aria fresca potrebbe essere una soluzione in caso di aerazione insufficiente. Verificare che l'aspirazione sia efficace controllandola in relazione alle norme di sicurezza.

Attenzione, la saldatura in ambienti di piccola dimensione ha bisogno di una sorveglianza a distanza di sicurezza. Inoltre il taglio di certi materiali contenenti piombo, cadmio, zinco, mercurio o berillio può essere particolarmente nocivo; pulire e sgrassare le parti prima di tagliarle.

Le bombole devono essere messe in locali aperti ed aerati. Devono essere in posizione verticale e mantenute ad un supporto o carrello.

La saldatura è proibita se in vicinanza a grasso o vernici.

## RISCHIO DI INCENDIO E DI ESPLOSIONE



Proteggere completamente la zona di saldatura, i materiali infiammabili devono essere allontanati di almeno 11 metri. Un'attrezzatura antincendio deve essere presente in prossimità delle operazioni di saldatura.

Attenzione alle proiezioni di materia calda o di scintille anche attraverso le fessure, queste possono essere causa di incendio o di esplosione. Allontanare le persone, gli oggetti infiammabili e i container sotto pressione ad una distanza di sicurezza sufficiente. La saldatura nei container o tubature chiuse è proibita e se essi non aperti devono prima essere svuotati di ogni materiale infiammabile o esplosivo (olio, carburante, residui di gas...). Le operazioni di molatura non devono essere dirette verso la fonte di corrente di saldatura o verso dei materiali infiammabili.

## BOMBOLE DI GAS



Il gas uscendo dalle bombole potrebbe essere fonte di soffocazione in caso di concentrazioni in spazi di saldatura (ventilare correttamente).

Il trasporto deve essere fatto in sicurezza: bombole chiuse e dispositivo spento. Devono essere messi verticalmente e mantenuto da un supporto per limitare il rischio di cadute.

Chiudere la bombola negli intervalli d'uso. Attenzione alle variazioni di temperatura e alle esposizioni al sole.

La bombola non deve essere in contatto con le fiamme, arco elettrico, torce, morsetti di terra o ogni altre fonte di calore o d'incandescenza.

Tenerla lontano dai circuiti elettrici e di saldatura e mai saldare una bombola sotto pressione.

Attenzione durante l'apertura della valvola di una bombola, bisogna allontanare la testa dai raccordi e assicurarsi che il gas usato sia appropriato al procedimento di saldatura.

## SICUREZZA ELETTRICA



La rete elettrica usata deve imperativamente avere una messa a terra. Usare la taglia di fusibile consigliata sulla tabella segnaletica. Una scarica elettrica potrebbe essere fonte di un'incidente grave diretto, indiretto, o anche mortale.

Mai toccare le parti sotto tensione all'interno e all'esterno del dispositivo quando quest'ultimo \*e collegato alla presa di corrente (torce, morsetti, cavi, elettrodi), poiché esse sono collegate al circuito di saldatura.

Prima di aprire la fonte di corrente di saldatura, bisogna disconnetterla dalla rete e attendere 2 minuti affinché l'insieme dei condensatori sia scaricato. Non toccare allo stesso momento la torcia e il morsetto di massa.

Cambiare i cavi e le torce se questi ultimi sono danneggiati. Chiedere ausilio a persone abilitate e qualificate. Dimensionare la sezione dei cavi a seconda dell'applicazione. Sempre usare vestiti secchi e in buono stato per isolarsi dal circuito di saldatura. Portare scarpe isolanti, indifferentemente dell'ambiente di lavoro.

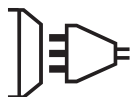
## CLASSIFICA CEM DEL MATERIALE



Questo materiale di Classe A non è fatto per essere usato in una zona residenziale dove la corrente elettrica è fornita dal sistema pubblico di alimentazione a bassa tensione. Potrebbero esserci difficoltà potenziali per assicurare la compatibilità elettromagnetica in questi siti, a causa delle perturbazioni condotte o irradiate.

Trimig 200-4S :

Questo dispositivo è conforme alla CEI 61000-3-12, a condizione che la potenza del corto-circuito Ssc sia superiore o uguale a 2.8 MVA al punto d'interfaccia tra l'alimentazione dell'utente e la rete pubblica di distribuzione. È responsabilità dell'installatore o dell'utilizzatore del dispositivo assicurarsi, se necessario consultando l'operatore della rete di distribuzione, che il materiale sia collegato soltanto ad un'alimentazione avendo una forza di corto-circuito Ssc uguale a 2.8 MVA.



Trimig 250-4S DV-230/400V e Trimig 300-4S :

Questi dispositivi sono conformi alla CEI 61000-3-12, a condizione che la potenza di corto-circuito Ssc sia superiore o uguale a 3.9 MVA al punto d'interfaccia tra l'alimentazione dell'utilizzatore e la rete pubblica di distribuzione. È responsabilità dell'installatore o dell'utilizzatore del dispositivo assicurarsi, se necessario consultando l'operatore della rete di distribuzione, che il dispositivo sia collegato soltanto ad un'alimentazione con una forza di corto-circuito Ssc superiore e uguale a 3.9 MVA.



Questi dispositivi sono conformi alla CEI 61000-3-11.

## EMISSIONI ELETTRICHE



La corrente elettrica passando attraverso a qualunque conduttore prodotto dai campi elettrici e magnetici (EMF) localizzati. La corrente di saldatura produce un campo elettromagnetico attorno al circuito di saldatura e al dispositivo di saldatura.

I campi elettromagnetici EMF possono disturbare alcuni impianti medici, per esempio i pacemaker. Devono essere attuate delle misure di protezione per le persone che portano impianti medici. Ad esempio, restrizioni d'accesso per i passanti oppure una valutazione di rischio individuale per i saldatori.

Tutti i saldatori dovrebbero utilizzare le procedure di accesso che seguono per minimizzare l'esposizione ai campi elettromagnetici provenienti dai circuiti di saldatura:

- posizionare i cavi di saldatura insieme – fissarli con una fascetta, se possibile;
- posizionarsi (busto e testa) il più lontano possibile dal circuito di saldatura;
- non avvolgere mai i cavi di saldatura attorno al vostro corpo;
- non posizionare il vostro corpo tra i cavi di saldatura. Mantenere entrambi i cavi di saldatura sullo stesso lato del corpo;
- collegare il cavo di ritorno al pezzo da lavorare il più vicino possibile alla zona da saldare;
- non lavorare a fianco, né sedersi sopra, o addossarsi alla fonte di corrente di saldatura;
- non saldare durante il trasporto della fonte di corrente di saldatura o trainafilo.



I portatori di pacemaker devono consultare un medico prima di usare questo materiale.

L'esposizione ai campi elettromagnetici durante la saldatura potrebbe avere altri effetti sulla salute che non sono ancora conosciuti.

## CONSIGLI PER VALUTARE LA ZONA E L'INSTALLAZIONE DI SALDATURA

### Generalità

L'utente è responsabile dell'installazione e dell'uso del materiale di saldatura all'arco secondo le istruzioni del fabbricante. Se delle perturbazioni elettromagnetiche sono rivelate, è responsabilità dell'utente del dispositivo di saldatura all'arco di risolvere la situazione con l'assistenza tecnica del fabbricante. In certi casi, questa azione correttiva potrebbe essere molto semplice come ad esempio la messa a terra di un circuito di saldatura. In altri casi, potrebbe essere necessario costruire uno schermo elettromagnetico intorno alla fonte di corrente di saldatura e del pezzo completo con montaggio di filtri d'entrata. In ogni caso, le perturbazioni elettromagnetiche devono essere ridotte fino a che esse non siano più fastidiose.

### Valutazione della zona di saldatura

Prima di installare un dispositivo di saldatura all'arco, l'utente deve valutare i potenziali problemi elettromagnetici nella zona circostante. Bisogna tenere conto di ciò che segue:

- a) la presenza sopra, sotto e accanto al dispositivo di saldatura all'arco di altri cavi di alimentazione, di comando, di segnalazione e telefonici;
- b) di ricettori e trasmettitori radio e televisione;
- c) di computer e altri dispositivi di comando;
- d) di dispositivi critici di sicurezza, per esempio, protezione di dispositivi industriali;
- e) la salute delle persone vicine, per esempio, l'azione di pacemaker o di apparecchi uditivi;
- f) di dispositivi utilizzati per la calibratura o la misurazione;
- g) l'immunità degli altri dispositivi presenti nell'ambiente.

L'utente deve assicurarsi che gli altri dispositivi usati nell'ambiente siano compatibili. Questo potrebbe richiedere delle misure di protezione supplementari;

- h) l'orario della giornata in cui la saldatura o delle altre attività devono essere eseguite.

La dimensione della zona circostante da prendere in considerazione dipende dalla struttura degli edifici e dalle altre attività svolte sul posto. La zona circostante può stendersi oltre i limiti delle installazioni

### Valutazione dell'installazione di saldatura

Oltre alla valutazione della zona, la valutazione delle installazioni di saldatura all'arco possono servire a determinare e risolvere i casi di interferenze. Conviene che la valutazione delle emissioni comprenda misure in situ come specificato all'articolo 10 della CISPR 11:2009. Le misure in situ possono anche permettere di confermare l'efficacia delle misure di attenuazione.

## CONSIGLI SUI METODI DI RIDUZIONE DELLE EMISSIONI ELETTROMAGNETICHE

**a. Rete pubblica di alimentazione:** conviene collegare il materiale di saldatura all'arco a una rete pubblica di alimentazione secondo le raccomandazioni del fabbricante. Se ci sono interferenze, potrebbe essere necessario prendere misure di prevenzione supplementari, come il filtraggio della rete pubblica di rifornimento [elettrico]. Converrebbe prendere in considerazione il rinforzo del cavo della presa elettrica passandolo in un condotto metallico o equivalente di un materiale di saldatura all'arco fissati stabilmente. Converrebbe anche assicurarsi della continuità elettrica del blindaggio su tutta la lunghezza. Conviene collegare il blindaggio alla fonte di corrente di saldatura per assicurare il buon contatto elettrico fra il condotto e l'involucro della fonte di corrente di saldatura.

**b. Manutenzione del materiale di saldatura all'arco:** è opportuno che il materiale di saldatura all'arco sia sommerso alla manutenzione seguendo le raccomandazioni del fabbricante. È opportuno che ogni accesso, porte di servizio e coperchi siano chiusi e correttamente bloccati quando il materiale di saldatura all'arco è in funzione. È opportuno che il materiale di saldatura all'arco non sia modificato in alcun modo, tranne le modifiche e regolazioni menzionati sulle istruzioni del fabbricante. È opportuno, in particolar modo, che lo spinterometro dell'arco dei dispositivi di avviamento e di stabilizzazione siano regolati e mantenuti secondo le raccomandazioni del fabbricante.

**c. Cavi di saldatura:** è opportuno che i cavi siano i più corti possibili, piazzati l'uno dopo l'altro in prossimità del suolo o sul suolo.

**d. Collegamento equipotenziale:** converrebbe considerare il collegamento di tutti gli oggetti metallici della zona circostante. Tuttavia, oggetti metallici collegati al pezzo da saldare potrebbero accrescere il rischio per l'operatore di scosse elettriche se costui tocca contemporaneamente questi oggetti metallici e l'elettrodo. È opportuno isolare l'operatore di tali oggetti metallici.

**e. Messa a terra del pezzo da saldare:** quando il pezzo da saldare non è collegato a terra per sicurezza elettrica o a causa delle dimensioni e del posto dove si trova, come, ad esempio, gli scafi delle navi o le strutture metalliche di edifici, una connessione collegando il pezzo alla terra può, in certi casi e non sistematicamente, ridurre le emissioni. È opportuno vegliare alla messa a terra dei pezzi che potrebbero accrescere i rischi di ferire gli utenti o danneggiare altri materiali elettrici. Se necessario, è opportuno che collegamento fra il pezzo da saldare la terra sia fatto direttamente, ma in certi paesi che non autorizzano questo collegamento diretto, si consiglia che la connessione sia fatta con un condensatore appropriato scelto in funzione delle regole nazionali

**f. Protezione e blindaggio:** La protezione e il blindaggio selettivi di altri cavi e materiali nella zona circostante possono limitare i problemi di perturbazioni. La protezione di tutta la zona di saldatura può essere considerata per delle applicazioni speciali.



## TRASPORTO E TRANSITO DELLA FONTE DI CORRENTE DI SALDATURA



Non usare i cavi o la torcia per spostare la fonte di corrente di saldatura. Deve essere messa in posizione verticale. Non far passare la fonte di corrente di saldatura sopra a persone o oggetti. Mai sollevare una bombola di gas e la fonte di corrente di saldatura nello stesso momento. Loro norme di trasporto sono distinte. È preferibile togliere la bobina prima di ogni sollevamento o trasporto del dispositivo di corrente di saldatura.



Le correnti di saldatura vaganti possono distruggere i conduttori di terra, danneggiare le apparecchiature e i dispositivi elettrici e causare il surriscaldamento dei componenti che possono causare un incendio.

- Tutte le connessioni di saldatura devono essere collegate fermamente, verificarlo regolarmente!

- Assicurarsi che il fissaggio del pezzo sia solido e senza problemi elettrici!
- Attaccare o sospendere tutti gli elementi conduttori di elettricità della fonte di saldatura, come il telaio, il carrello e i sistemi di sollevamento in modo tale che essi siano isolati!
- Non depositare altra attrezzatura come trapani, dispositivi di affilatura, ecc., sulla fonte di saldatura, il carrello, o i sistemi di sollevamento senza che essi siano stati previamente isolati!
- Collocare sempre le torce di saldatura o porta elettrodi su superficie isolata quando non sono in uso!

## INSTALLAZIONE DEL MATERIALE

- Mettere la fonte di corrente di saldatura su un suolo inclinato al massimo di 10°.
  - Prevedere una zona sufficiente per aerare il dispositivo di corrente di saldatura e accedere ai comandi.
  - Non usare in un ambiente con polveri metalliche conduttrici.
  - La fonte di corrente di saldatura deve essere al riparo della pioggia e non deve essere esposto ai raggi del sole.
  - Il materiale è di grado di protezione IP21, che significa:
    - aree pericolose protette per impedire l'accesso di materiale solido di diam >12.5 mm e,
    - protezione contro le cadute verticali di gocce d'acqua.
- I cavi di alimentazione, di prolunga e di saldatura devono essere totalmente srotolati, per evitare il surriscaldamento.



Il fabbricante non assume nessuna responsabilità circa i danni provocati a persone e oggetti dovuti ad un uso incorretto e pericoloso di questo dispositivo.

## MANUTENZIONE / CONSIGLI



- La manutenzione deve essere effettuata da una persona qualificata. È consigliata una manutenzione annuale.
- Interrompere l'alimentazione staccando la presa, e attendere due minuti prima di lavorare sul dispositivo. All'interno, le tensioni e intensità sono elevate e pericolose.
- Regularmente, togliere il coperchio e spolverare all'aiuto del soffiatore.Cogliere l'occasione per far verificare le connessioni elettriche con un utensile isolato da persone qualificate.
- Controllare periodicamente lo stato del cavo di alimentazione. Se il cavo di alimentazione è danneggiato, esso deve essere sostituito dal fabbricante, dal suo servizio post-vendita o da persone di qualifiche simili per evitare pericoli.
- Lasciare le uscite d'aria della fonte di corrente del dispositivo libere per l'entrata e l'uscita d'aria.
- Non usare questa fonte di corrente di saldatura per scongelare tubature, ricaricare batterie/accumulatori né per avviare motori.

## INSTALLAZIONE - FUNZIONAMENTO DEL PRODOTTO

Si raccomanda di utilizzare i cavi di saldatura forniti con l'unità per ottenere le impostazioni ottimali del prodotto.

### DESCRIZIONE

Grazie per la Vostra scelta ! Per trarre la massima soddisfazione dal vostro dispositivo, leggete con attenzione ciò che segue : I Trimig sono dei dispositivi di saldatura semi-automatica « sinergica » su ruote, ventilati per la saldatura (MIG o MAG). Sono raccomandati per la saldatura degli acciai, degli inox e degli alluminio. La loro regolazione è semplice e rapida grazie alla funzione « velocità sinergica del filo ». Funzionano con un'alimentazione da 400V trifase o 230V trifase per i modelli DV.

### ALIMENTAZIONE ELETTRICA

Questi dispositivi sono forniti con una presa a 16 A di tipo EN 60309-1 e devono essere collegati ad un impianto elettrico trifase 400V (50-60 Hz) a quattro fili con il neutro collegato a terra.

La corrente effettiva assorbita (I<sub>1eff</sub>) è indicata sul dispositivo, per le condizioni d'uso ottimali. Verificare che l'alimentazione e le protezioni (fusibile e/o disgiuntore) siano compatibili con la corrente necessaria in uso. In certi paesi, potrebbe essere necessario cambiare la presa per permettere l'uso del dispositivo in condizioni ottimali. Il dispositivo dev'essere posizionato in modo tale che la presa di corrente sia sempre accessibile. Non utilizzare prolunghe aventi una sezione inferiore a 4 mm<sup>2</sup>. Questi apparecchi sono forniti con una presa da 16A di tipo CEE 7/7. I Trimig devono essere collegati ad una presa da 400V 3Ph. CON messa a terra protetta da un disgiuntore da 16A e un differenziale da 30mA.

#### Alimentazione 230V trifase del Trimig 250-4S DV :

ATTENZIONE : questi dispositivi sono pre-montati in fabbrica a 400V trifase. Se la vostra installazione elettrica è a 230V trifase, modificate il collegamento della piastra terminale all'interno del dispositivo. Questa manipolazione deve essere effettuata da una persona competente. Per fare ciò, basarsi sullo schema del collegamento 230V situato all'interno del dispositivo. L'alimentazione elettrica deve essere protetta da un disgiuntore da 16A e un differenziale da 30mA.

**DESCRIZIONE DEL DISPOSITIVO (FIG-II / 46)**

- |   |   |
|---|---|
| 1- Interruttore avvio - arresto<br>2- Commutatore di regolazione della tensione<br>3- Tastiera di regolazione dei parametri di saldatura (modalità manuale o automatica).<br>4- Raccordo torcia secondo lo standard europeo.<br>5- Spia di protezione termica sulla tastiera di comando : segnala un'interruzione termica quando il dispositivo è utilizzato in modo intensivo (interruzione di più minuti).<br>6- Supporto torcia anteriore<br>7- Cavo d'alimentazione | 8- Uscita morsetto di massa.<br>9- Supporto bombola<br>(TRIMIG 200-4S=4m <sup>3</sup> / TRIMIG 250-4S & 330-4S=10m <sup>3</sup> ).<br>10- Catena di serraggio per la bombola.<br>Attenzione : fissare bene la bombola cf.FIG-IV-1<br>11- Supporto bobina Ø 200/300 mm.<br>12- Entrata gas 1.<br>13- Supporto cavi posteriore.<br>14- Cavo d'inversione di polarità (300-4S) |
|---|---|

**SALDATURA SEMI-AUTOMATICA IN ACCIAIO/INOX (MODALITÀ MAG) (FIG-III)**

Il Trimig 200-4S può saldare filo di acciaio e inox di 0,6/0,8 e 1. (FIG-III-A) Il dispositivo è fornito per funzionare con del filo Ø 1,0 mm in acciaio (punta di contatto Ø 1,0, rulli Ø 0,8/1,0 ref. 042360). Quando utilizzate del filo di diametro inferiore, conviene cambiare la punta di contatto. Il rullo del trainafilo è un rullo reversibile. Posizionarlo in modo tale da leggere la cifra desiderata sul fianco visibile del rullo (Ø 0,6/0,8 : ref. 042353). Il Trimig 250-4S DV 230-400V può saldare filo di acciaio e inox di 0,8/1 e 1,2. È fornito per funzionare con del filo di Ø 1,0 mm in acciaio (rulli Ø 0,8/1 ref. 042360). I Trimig 300-4S possono saldare del filo di acciaio e inox di 0,8/1 e 1,2. Sono forniti per funzionare con del filo di Ø 1 mm in acciaio (rullo Ø 1/1,2 ref. 046849) L'utilizzo in acciaio o inox necessita di un gas specifico alla saldatura argon + CO2 (Ar + CO2). La proporzione di CO2 varia a seconda dell'utilizzo Per la scelta del gas, farsi consigliare da un distributore di gas. Il flusso di gas in acciaio è tra 10 e 20 L/min a seconda dell'ambiente e dell'esperienza del saldatore.

**SALDATURA SEMI-AUTOMATICA IN ALLUMINIO (FIG-III)**

Il Trimig 200-4S può saldare del filo di alluminio di 0,8 e 1 mm. (FIG-III-B) I Trimig 250 e 300 possono saldare del filo d'alluminio di 1 mm e 1,2 mm. (FIG-III-B) Per saldare l'alluminio, bisogna utilizzare un gas neutro: argon puro (Ar). Per la scelta del gas, chiedere consiglio ad un distributore di gas. Il flusso di gas è tra 15 e 25 L/min a seconda dell'ambiente e dell'esperienza del saldatore. Qui in basso le differenze tra la saldatura in acciaio e quella in alluminio:

- La pressione dei rulli pressori del trainafilo sul filo : dare il minimo di pressione al fine di non schiacciare il filo.
- Tubo capillare : togliere il tubo capillare prima di connettere la torcia in alluminio con una guaina in teflon.
- Torcia : utilizzare una torcia speciale in alluminio. Questa torcia possiede una guaina in teflon al fine di ridurre gli attriti.
- NON tagliare la guaina dal bordo del collegamento ! questa guaina serve a guidare il filo a partire dai rulli. (FIG-III-B)
- Punta di contatto : utilizzare una punta di contatto SPECIALE in alluminio adatta al diametro del filo.
- Rullo Ø 0,8/1,0 : ref. 042377 in rullo Ø 1,0/1,2 : ref. 040915.

**SALDATURA SEMI-AUTOMATICA DEGLI ACCIAI AD ALTA RESISTENZA**

Il Trimig 200-4S può saldobrasare le lamiere ad alta resistenza con un filo in rame-silicio (CuSi3) o in rame-alluminio (CuAl8) (Ø 0,8 e Ø 0,1 mm). Il saldatore deve utilizzare un gas neutro: argon puro (Ar). Per la scelta del gas, farsi consigliare da un distributore di gas. Il flusso di gas è tra 15 e 25 L/min.

**SALDATURA FILO «NO GAS»**

Il Trimig 300-4S può saldare filo « No Gas » a condizione d'invertire la polarità (FIG-VIII - coppia di serraggio massimo di 5 Nm). Saldare filo animato con un ugello standard potrebbe portare al surriscaldamento e deterioramento della torcia. Sollevare l'ugello iniziale (FIG-VII). Rullo Ø 0,9/1,2 : ref. 042407.

**PROCEDURA DI MONTAGGIO DELLE BOBINE E DELLE TORCE (FIG-IV / 47)**

Aprire lo sportello del dispositivo.

- Posizionare la bobina tenendo conto del piolo di azionamento (3) del supporto della bobina. Per montare una bobina da 200mm, installare precedentemente un adattatore sul supporto (ref. 042889).
- Regolare il freno della bobina (4) per evitare che l'inerzia della bobina aggrovigli il filo durante l'interruzione della saldatura. Generalmente, non stringere troppo forte ! Stringere poi vigorosamente la vite di tenuta (2).
- I rulli trainafilo (8) sono dei rulli a doppia scanalatura (Ø 0,8/ Ø 1 o Ø 1/ Ø 1,2). L'indicazione che si legge sul rullo è quella che va utilizzata. Per un filo di Ø 1 mm, usare la scanalatura di Ø 1.
- Per il primo avvio :
  - allentare la vite di fissaggio del filo guida (5)
  - posizionare i rulli, stringere bene la loro vite di tenuta (9).
  - poi posizionare il filo guida (7) più vicino possibile al rullo, ma senza contatto con quest'ultimo, e quindi stringere la vite di fissaggio.
- Per regolare la rotella dei rulli pressori (6), procedere come segue : allentare al massimo, azionare il trainafilo premendo il pulsante della torcia, stringere la rotella sempre tenendo premuto il pulsante. Piegarlo il filo in uscita dall'ugello. Mettere un dito sul filo piegato per impedirne l'avanzamento. La regolazione del serraggio è buona quando i rulli scorrono sul filo anche se questo è bloccato alla fine della torcia.
- Regolazione della corrente della rotella dei rulli (6) : gradazione su 3-4 per l'acciaio e gradazione su 2-3 per l'alluminio.


**SCelta DELLE BOBINE**

Configurazioni possibili:

| Tipo di filo |       | Peso (kg) | Ø Filo (mm)           | Torcia | Gas               |
|--------------|-------|-----------|-----------------------|--------|-------------------|
| Acciaio      | Ø 300 | 15        | 0.6 / 0.8 / 1.0 / 1.2 | x      | Argon<br>+<br>CO2 |
|              | Ø 200 | 5         | 0.6 / 0.8 / 1.0       | x      |                   |
| Inox         | Ø 200 | 5         | 0.8                   | x      |                   |

|                  |       |   |                 |    |            |
|------------------|-------|---|-----------------|----|------------|
| Alluminio<br>AG5 | Ø 300 | 7 | 1.0 / 1.2       | x* | Argon puro |
|                  | Ø 200 | 2 | 0.8 / 1.0 / 1.2 | x* |            |

\*prevedere una guaina in teflon/punta di contatto speciale in alluminio. Rimuovere il tubo capillare

|   |               |                  |               |
|---|---------------|------------------|---------------|
|   | TRIMIG 200-4S | TRIMIG 250-4S.DV | TRIMIG 300-4S |
|  Ømm | 0.6 > 1       | 0.8 > 1.2        | 0.8 > 1.2     |

**COLLEGAMENTO GAS**

Evitare il riduttore di pressione sulla bombola di gas se c'è bisogno, poi connettere il tubo fornito al raccordo gas. Per evitare ogni fuga di gas, utilizzare le fascette fornite nella scatola degli accessori. Assicurare la buona conservazione della bombola di gas fissandola con la catena cf. FIG-IV-1. Pressione massima del gas. 0.5MPa (5 bars).

**TASTIERA DI COMANDO (FIG-V)**

Scelta della modalità di saldatura (2)

- NORMALE (2T) : saldatura standard a 2 tempi
  - NORMALE (4T) : saldatura standard a 4 tempi
  - DELAY : funzione « punto a catenella », con regolazione dell'intermittenza del punto
  - SPOT : funzione riempimento /spot, Con regolazione del diametro del punto Regolazione della velocità del filo (4)
- Potenzimetro di regolazione della velocità del filo. La velocità varia da 1 a 15 m/minuto.

Potenzimetro di regolazione SPOT/DELAY (5)

Modalità Manuale (1)

In modalità manuale, la velocità dello scorrimento del filo è determinata dall'utente regolando il potenziometro (4).

Modalità Sinergica (3)

Posizionare il potenziometro (4) in mezzo alla zona « SINERGICA OTTIMALE »

In questa modalità il dispositivo determina la velocità ottimale del filo a partire da 3 parametri :

- Tensione
- Diametro del filo
- Materiale del filo. È possibile regolare la velocità del filo in + / -.

**MODALITÀ «MANUALE» (FIG-V)**

Per regolare il vostro dispositivo procedere come segue :

- Scegliete la tensione di saldatura con il commutatore 7-10 o 12 posizioni (a seconda del dispositivo).
- esempio :

Per saldare dell'acciaio di 1 mm con un filo di diametro Ø 0,8 mm mettete il commutatore sulla posizione 1

- Regolate la velocità del filo usando il potenziometro (4).

Consigli:

La regolazione della velocità del filo si effettua in base « al rumore » : l'arco deve essere stabile e avere pochi crepitii. Se la velocità è troppo bassa, l'arco non è continuo. Se la velocità è troppo elevata, l'arco crepita e il filo tende a respingere la torcia.

**MODALITÀ «SINERGICA» (FIG-V)**

Grazie a questa funzione, non c'è più bisogno di regolare la velocità del filo.

- Posizionare il potenziometro (4) per la velocità del filo in mezzo alla zona « sinergica ottimale » • Selezionare :

- Il materiale del filo (3)

- Il diametro del filo (3)

- La potenza (commutatore sulla parte frontale)

Per selezionare la posizione adeguata in funzione dello spessore da saldare basarsi sulla tabella « modalità sinergica » cf.VI. A partire da questa combinazione di parametri, il dispositivo determina la velocità ottimale del filo ed è pronto a saldare. È poi possibile regolare la velocità del filo, se necessario, in + o in - grazie al potenziometro (4). Una memorizzazione delle ultime configurazioni di saldatura è effettuata e riattivata ad ogni accensione del dispositivo.

**RISCHIO DI LESIONI LEGATO AI COMPONENTI MOBILI**



I trainafili sono provvisti di componenti mobili che possono agganciare mani, capelli, vestiti o utensili e di conseguenza causare ferite!

- Non portare la mano verso le parti ruotanti o mobili o verso i pezzi da trascinamento!
- Assicurarsi che i coperchi carter o i coperchi di protezione restino ben chiusi durante il funzionamento!

Non portare guanti durante l'avvolgimento del filo e per il cambio della bobine del filo di apporto.

**CONSIGLIO E PROTEZIONE TERMICA**

- Lasciare le aperture d'aria del dispositivo libere per l'entrata e l'uscita d'aria.
- Lasciare collegato il dispositivo al termine della saldatura per permetterne il raffreddamento.
- Protezione termica: la spia si accende e la durata del raffreddamento è di qualche minuto a seconda della temperatura ambiente.

**GARANTIE**

La garantie couvre tous défauts ou vices de fabrication pendant 2 ans, à compter de la date d'achat (pièces et main d'oeuvre).

La garantie ne couvre pas :

- Toutes autres avaries dues au transport.
- L'usure normale des pièces (Ex. : câbles, pinces, etc.).
- Les incidents dus à un mauvais usage (erreur d'alimentation, chute, démontage).
- Les pannes liées à l'environnement (pollution, rouille, poussière).

En cas de panne, retourner l'appareil à votre distributeur, en y joignant :

- un justificatif d'achat daté (ticket de sortie de caisse, facture....)
- une note explicative de la panne.

**WARRANTY**

The warranty covers faulty workmanship for 2 years from the date of purchase (parts and labour).

The warranty does not cover:

- Transit damage.
- Normal wear of parts (eg. : cables, clamps, etc..).
- Damages due to misuse (power supply error, dropping of equipment, disassembling).
- Environment related failures (pollution, rust, dust).

In case of failure, return the unit to your distributor together with:

- The proof of purchase (receipt etc ...)
- A description of the fault reported

**GARANTIE**

Die Garantieleistung des Herstellers erfolgt ausschließlich bei Fabrikations- oder Materialfehlern, die binnen 24 Monate nach Kauf angezeigt werden (Nachweis Kaufbeleg).

Die Garantieleistung erfolgt nicht bei:

- Durch Transport verursachten Beschädigungen.
- Normalem Verschleiß der Teile (z.B. : Kabel, Klemmen, usw.) sowie Gebrauchsspuren.
- Von unsachgemäßem Gebrauch verursachten Defekten (Sturz, harte Stöße, Demontage).
- Durch Umwelteinflüsse entstandene Defekte (Verschmutzung, Rost, Staub).

Die Reparatur erfolgt erst nach Erhalt einer schriftlichen Akzeptanz (Unterschrift) des zuvor vorgelegten Kostenvorschlages durch den Besteller. Im Fall einer Garantieleistung trägt GYS ausschließlich die Kosten für den Rückversand an den Fachhändler.

**GARANTÍA**

La garantía cubre todos los defectos o vicios de fabricación durante 2 años, a partir de la fecha de compra (piezas y mano de obra)

La garantía no cubre:

- Todas las otras averías resultando del transporte
- El desgaste normal de las piezas (cables, pinzas...)
- Los incidentes resultando de un mal uso (error de alimentación, caída, desmontaje)
- Los fallos relacionados con el entorno (polución, oxidación, polvo...)

En caso de fallo, regresen la maquina a su distribuidor, adjuntando:

- Un justificativo de compra con fecha (recibo, factura...)
- Una nota explicativa del fallo

**ГАРАНТИЯ**

Гарантия распространяется на любой заводской дефект или брак в течение 2х лет с даты покупки изделия (запчасти и рабочая сила).

Гарантия не распространяется на:

- Любые поломки, вызванные транспортировкой.
- Нормальный износ деталей (Например : кабели, зажимы и т.д.).
- Случаи неправильного использования (ошибка питания, падение, разборка).
- Случаи выхода из строя из-за окружающей среды (загрязнение воздуха, коррозия, пыль).

При выходе из строя, обратитесь в пункт покупки аппарата с предъявлением следующих документов:

- документ, подтверждающий покупку (с датой): кассовый чек, инвойс....
- описание поломки.

**GARANTIE**

De garantie dekt alle gebreken en fabricagefouten gedurende twee jaar vanaf de aankoopdatum (onderdelen en arbeidsloon).

De garantie dekt niet :

- Alle overige schade als gevolg van vervoer.
- De gebruikelijke slijtage van onderdelen (Bijvoorbeeld : kabels, klemmen, enz.).
- Incidenten als gevolg van verkeerd gebruik (verkeerde elektrische voeding, vallen, ontmanteling).
- Gebreken ten gevolge van de gebruiksomgeving (vervuiling, roest, stof).

In geval van storing moet het apparaat teruggestuurd worden naar uw distributeur, samen met:

- Een gedateerd aankoopbewijs (betaalbewijs, factuur ...).
- Een beschrijving van de storing.

**GARANZIA**

La garanzia copre qualsiasi difetto di fabbricazione per 2 anni, a partire dalla data d'acquisto (pezzi e mano d'opera).

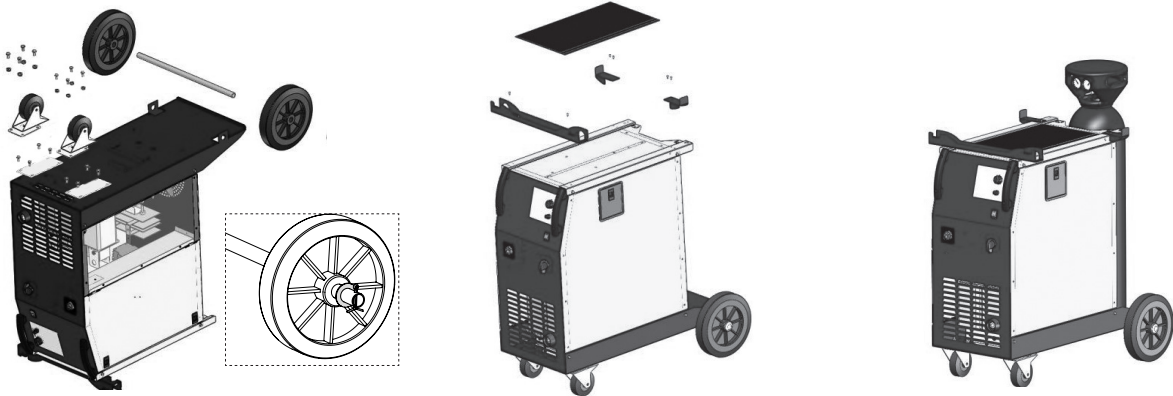
La garanzia non copre:

- Danni dovuti al trasporto.
- La normale usura dei pezzi (Es. : cavi, morsetti, ecc.).
- Gli incidenti causati da uso improprio (errore di alimentazione, cadute, smontaggio).
- I guasti legati all'ambiente (inquinamento, ruggine, polvere).

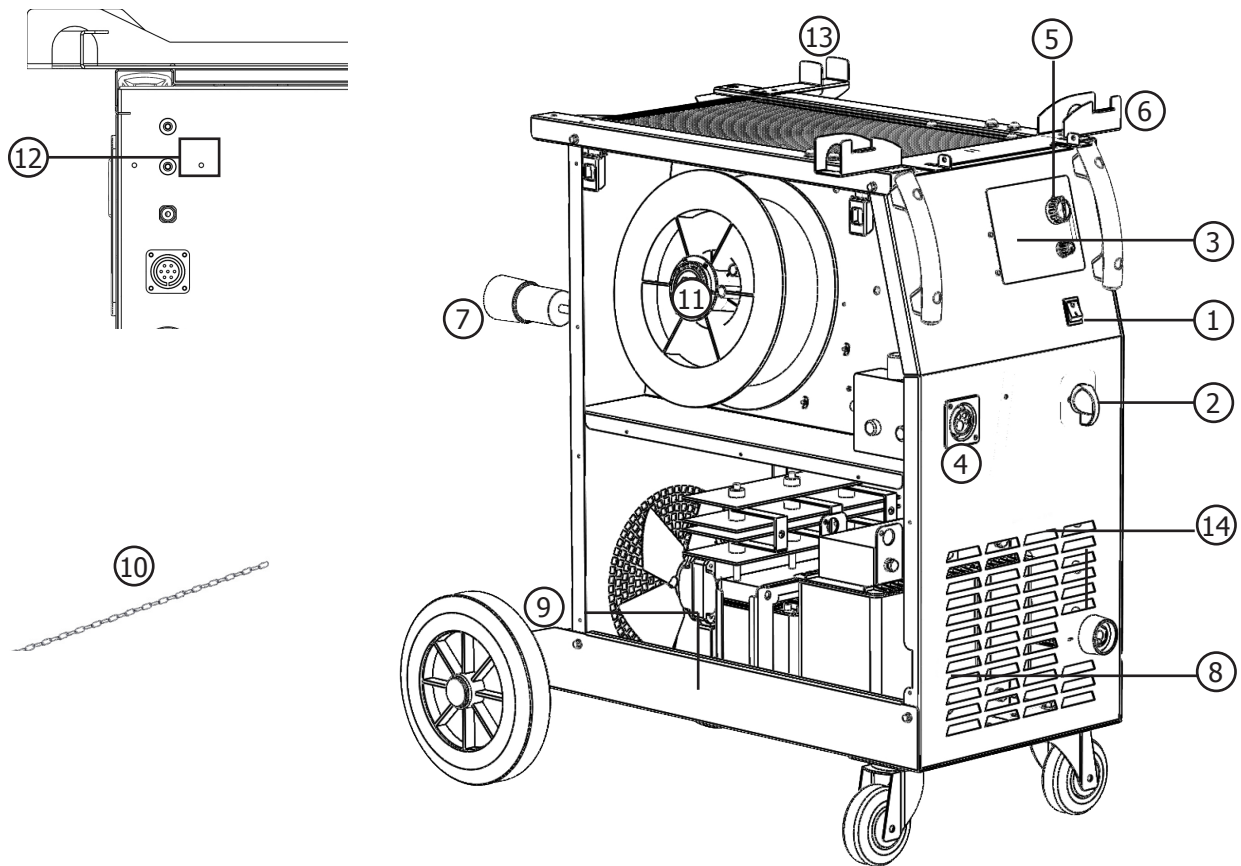
In caso di guasto, rinviare il dispositivo al distributore, allegando:

- la prova d'acquisto con data (scontrino, fattura...)
- una nota esplicativa del guasto.

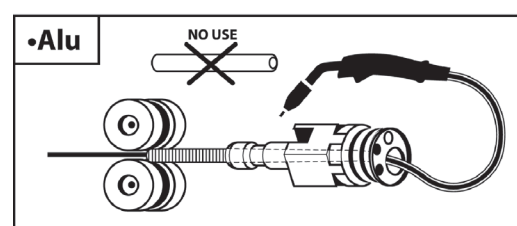
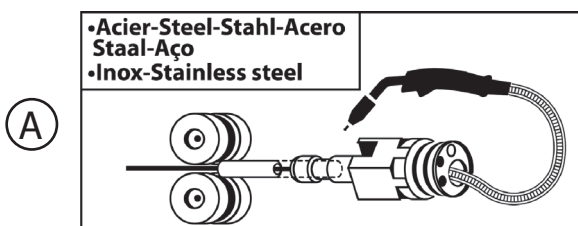
**I**



**II**

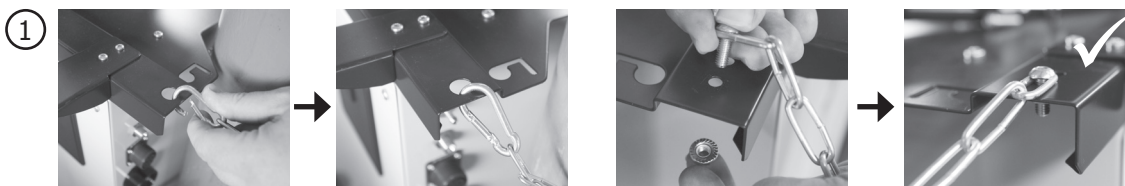


**III**

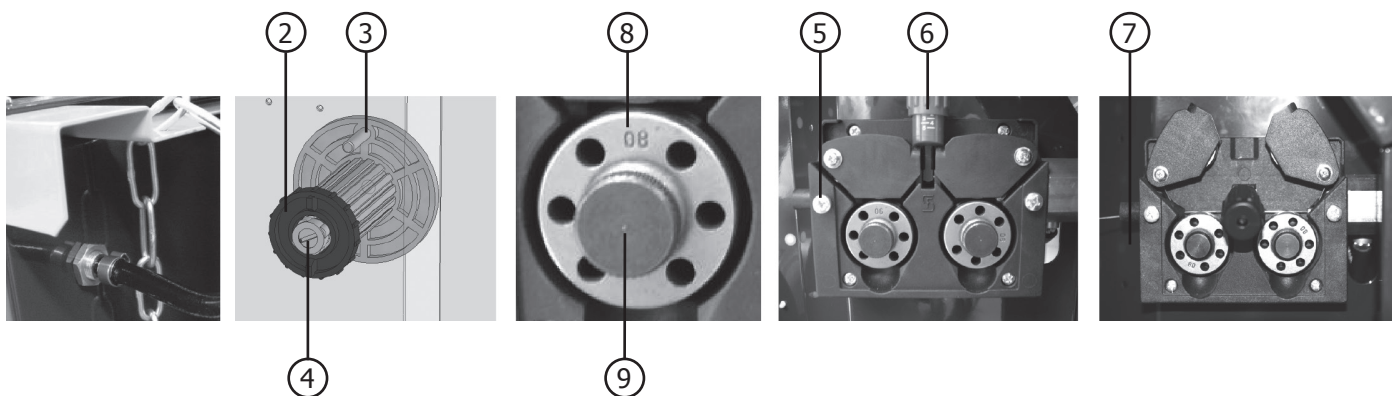
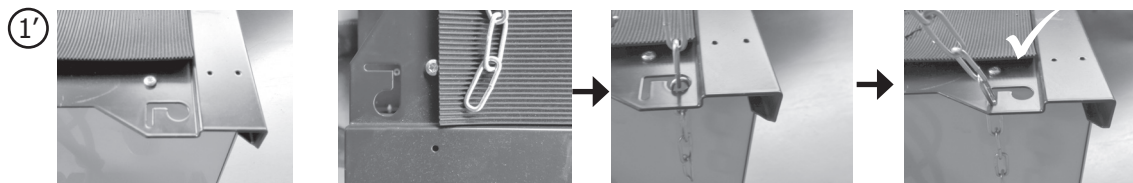


**IV**

**TRIMIG 250/300**



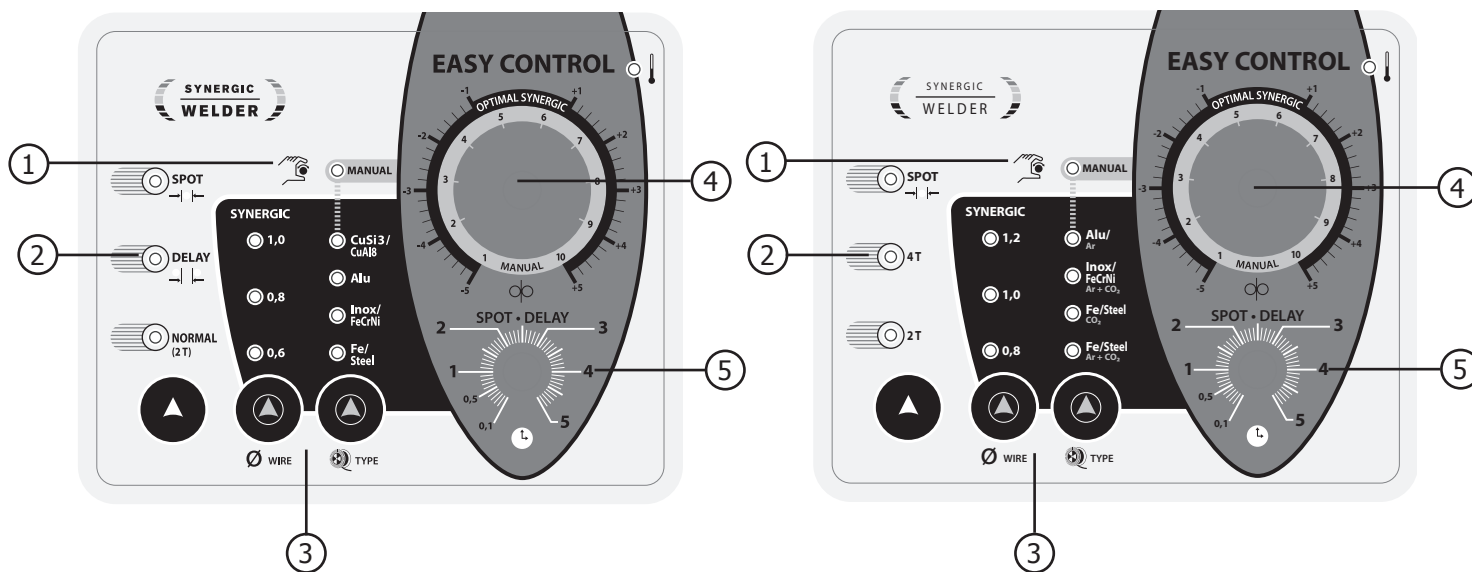
**TRIMIG 200**




**V**

**TRIMIG 200**

**TRIMIG 250/300**



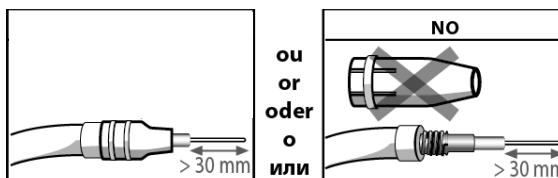
**VI**



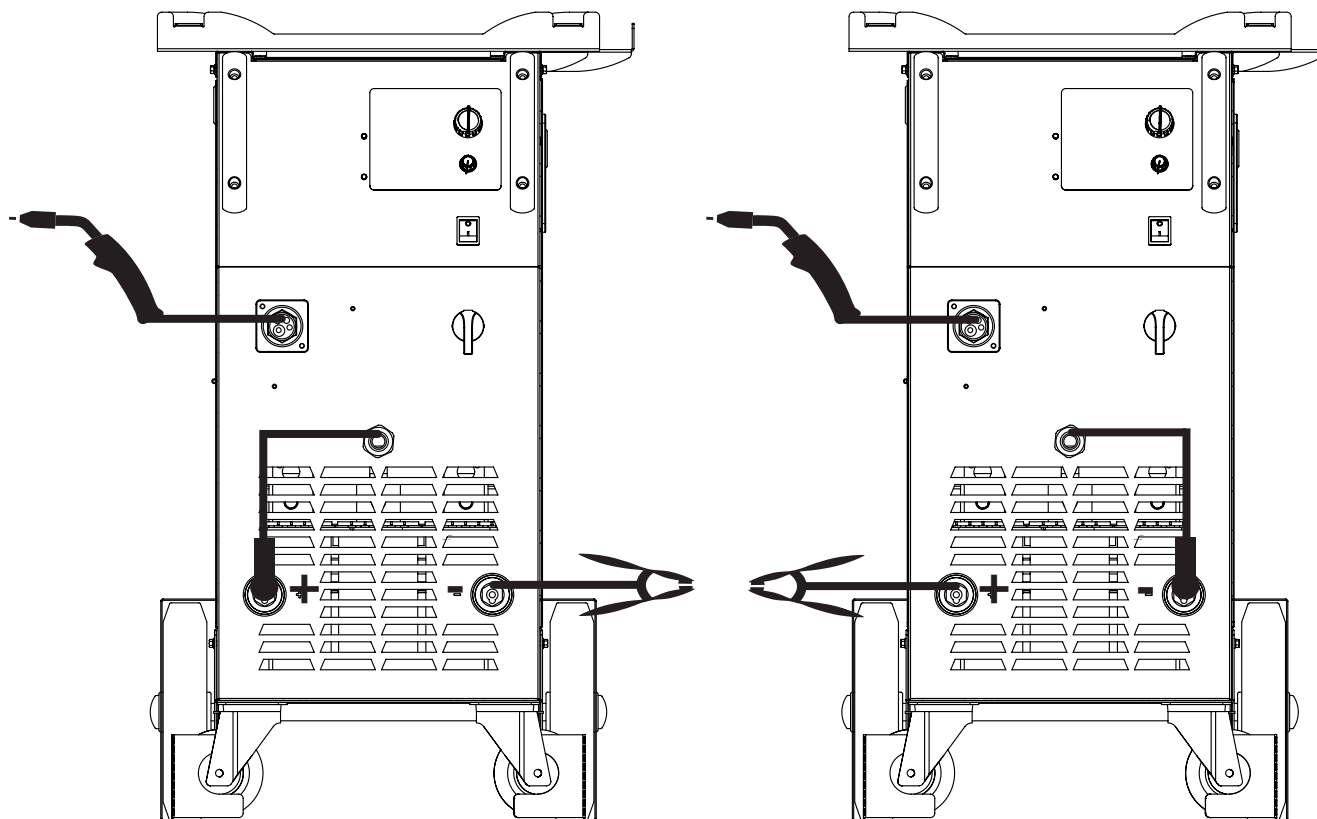
|           | Acier / Steel<br>Inox / Stainless |      |                 | Alu  |                 | Acier / Steel |      |                 |
|-----------|-----------------------------------|------|-----------------|------|-----------------|---------------|------|-----------------|
|           | Ar CO <sub>2</sub>                | Ar   | CO <sub>2</sub> | Ar   | CO <sub>2</sub> | Ar            | Ar   | CO <sub>2</sub> |
| Wire      | ø 0,8ø                            | 1,0ø | 1,2ø            | 1,0ø | 1,2             | ø 0,8ø        | 1,0ø | 1,2             |
| 1 mm      | 1                                 | 1    | —               | 1    | —               | 3             | —    | —               |
| 1,5 mm    | 2                                 | 2    | —               | 2    | —               | 3             | 3    | —               |
| 2 mm      | 3                                 | 3    | 3               | 3    | 1               | 3             | 3    | 3               |
| 4 mm      | 6                                 | 5    | 6               | 3    | 4               | 5             | 6    | 6               |
| 6 mm      | —                                 | 6    | 10              | 4    | 6               | 7             | 7    | 8               |
| 10 mm / + | —                                 | —    | 12              | —    | 10              | —             | —    | 10              |

**VII. NO GAS Torche / Torch / Brenner / Antorcha / Горелка / NO GAS toorts / Torcia NO GAS**

**NO GAS Torche/Torch/Brenner/Antorcha/Горелка**



**VIII. MIG-MAG**

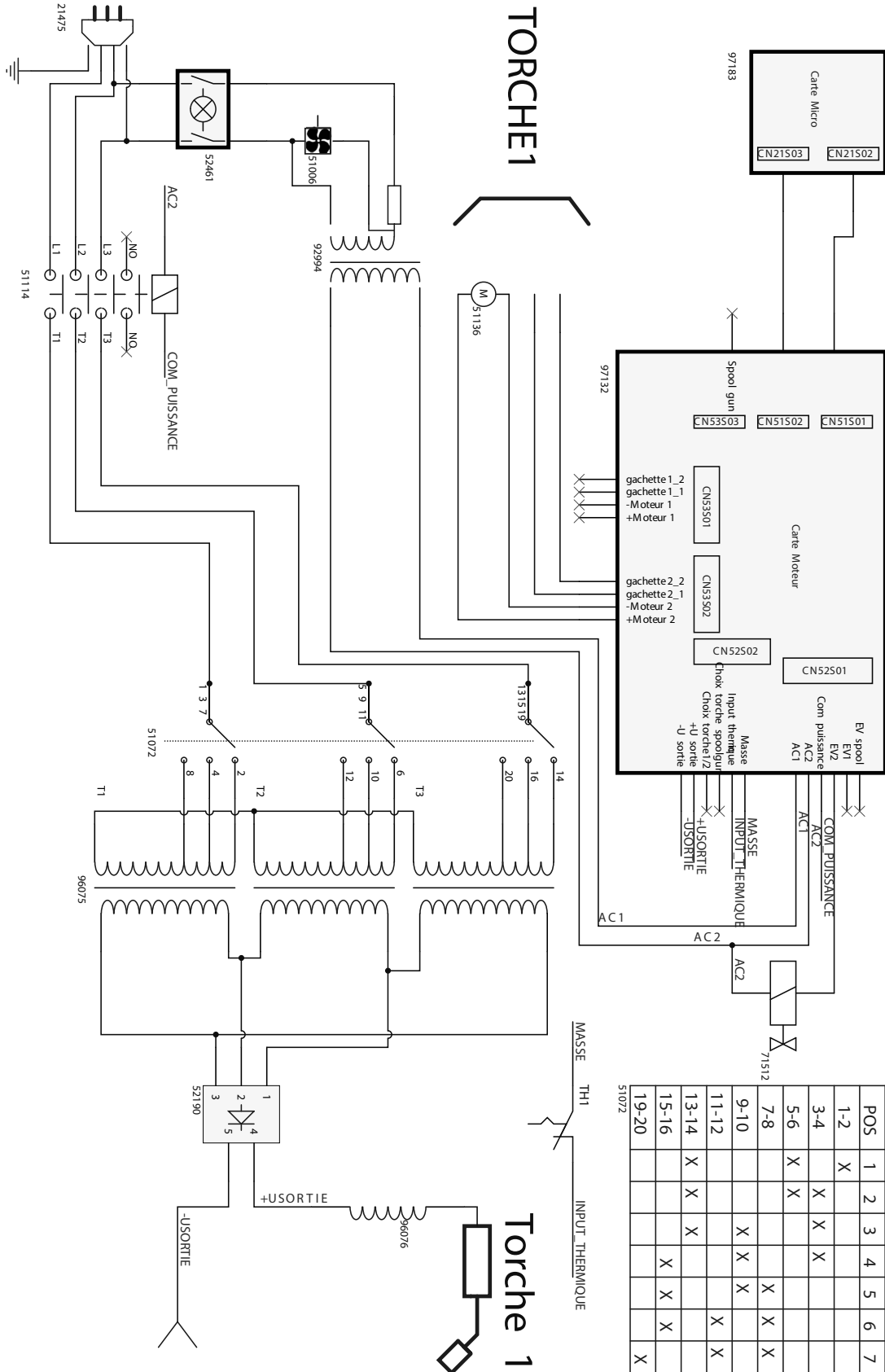


**GAS**

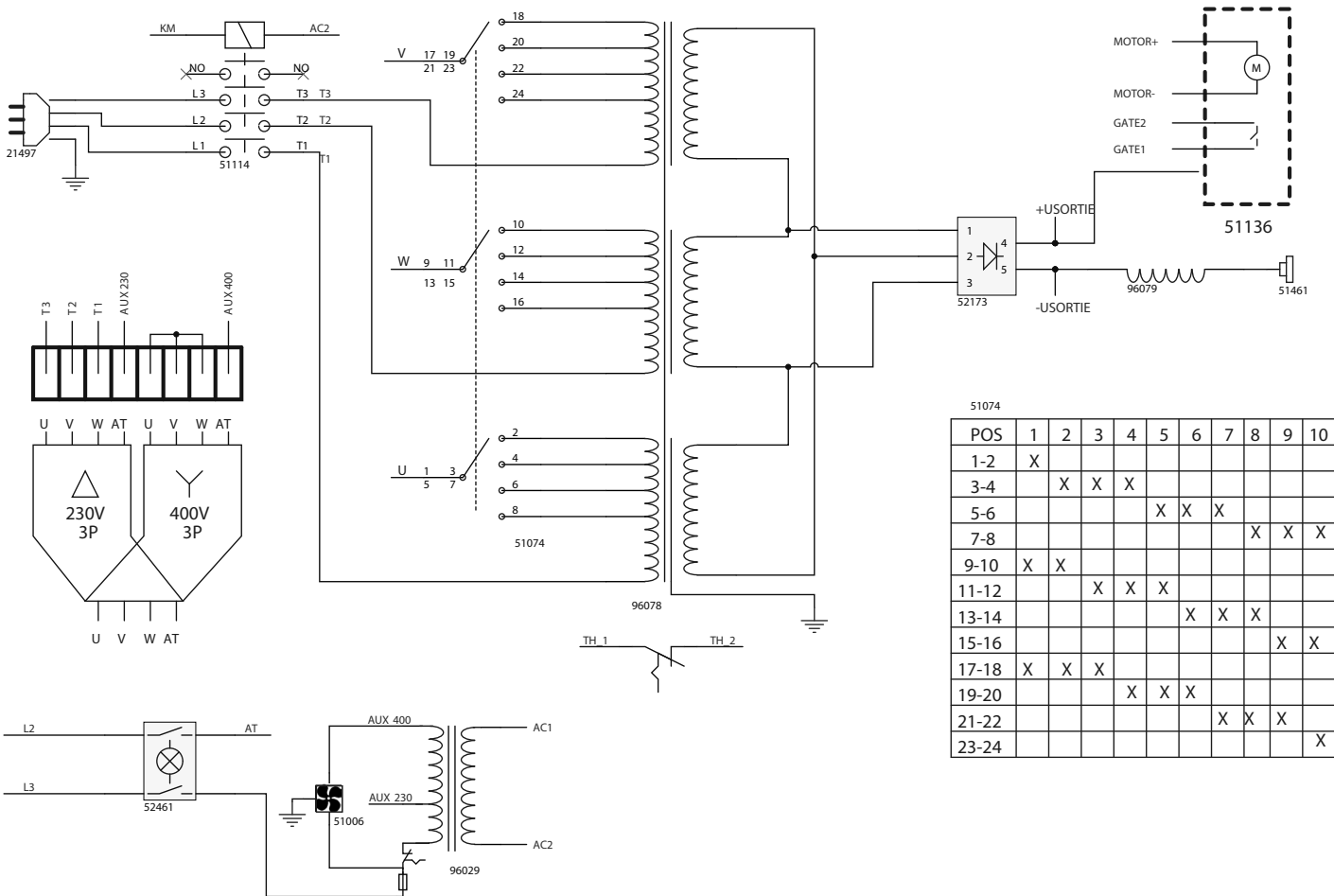
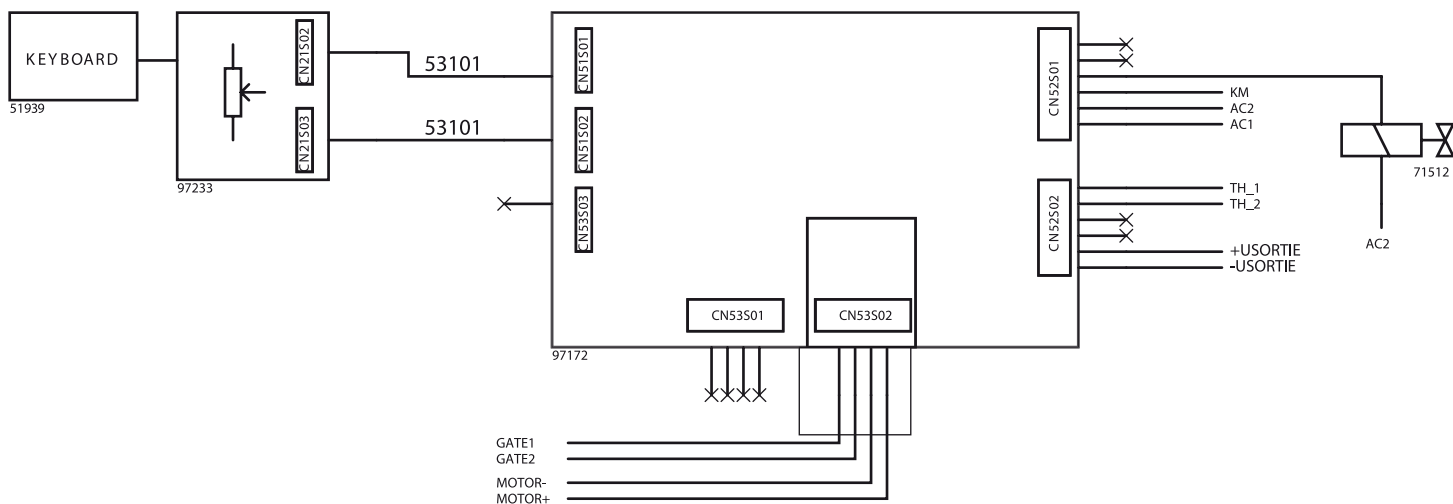
**NO GAS**



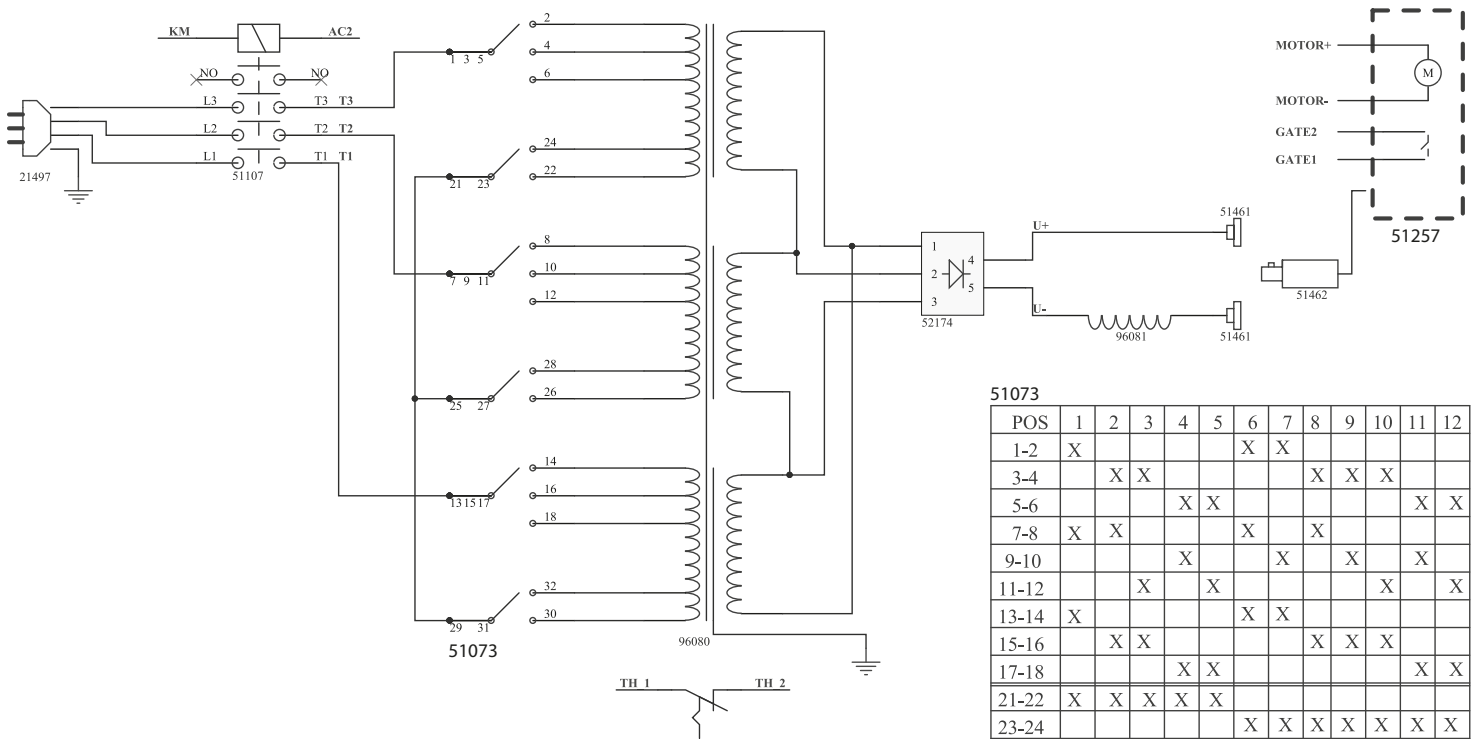
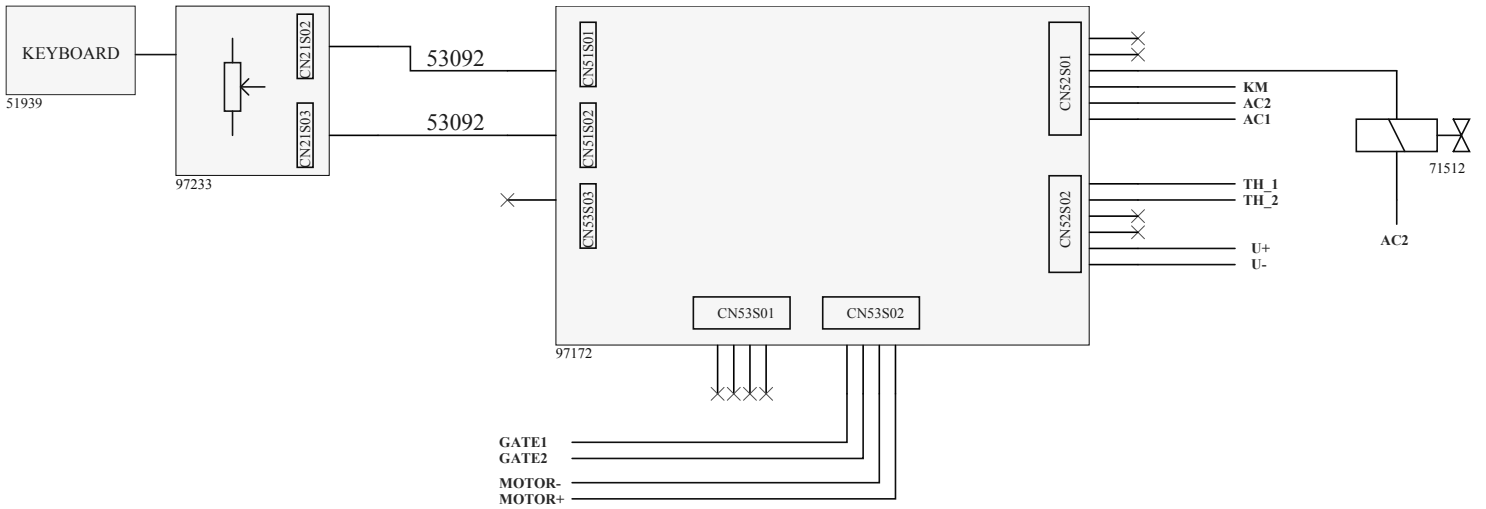
**TRIMIG 200-4S**



**TRIMIG 250-4S**

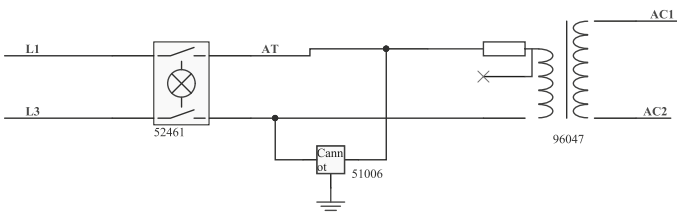


**TRIMIG 300-4S**

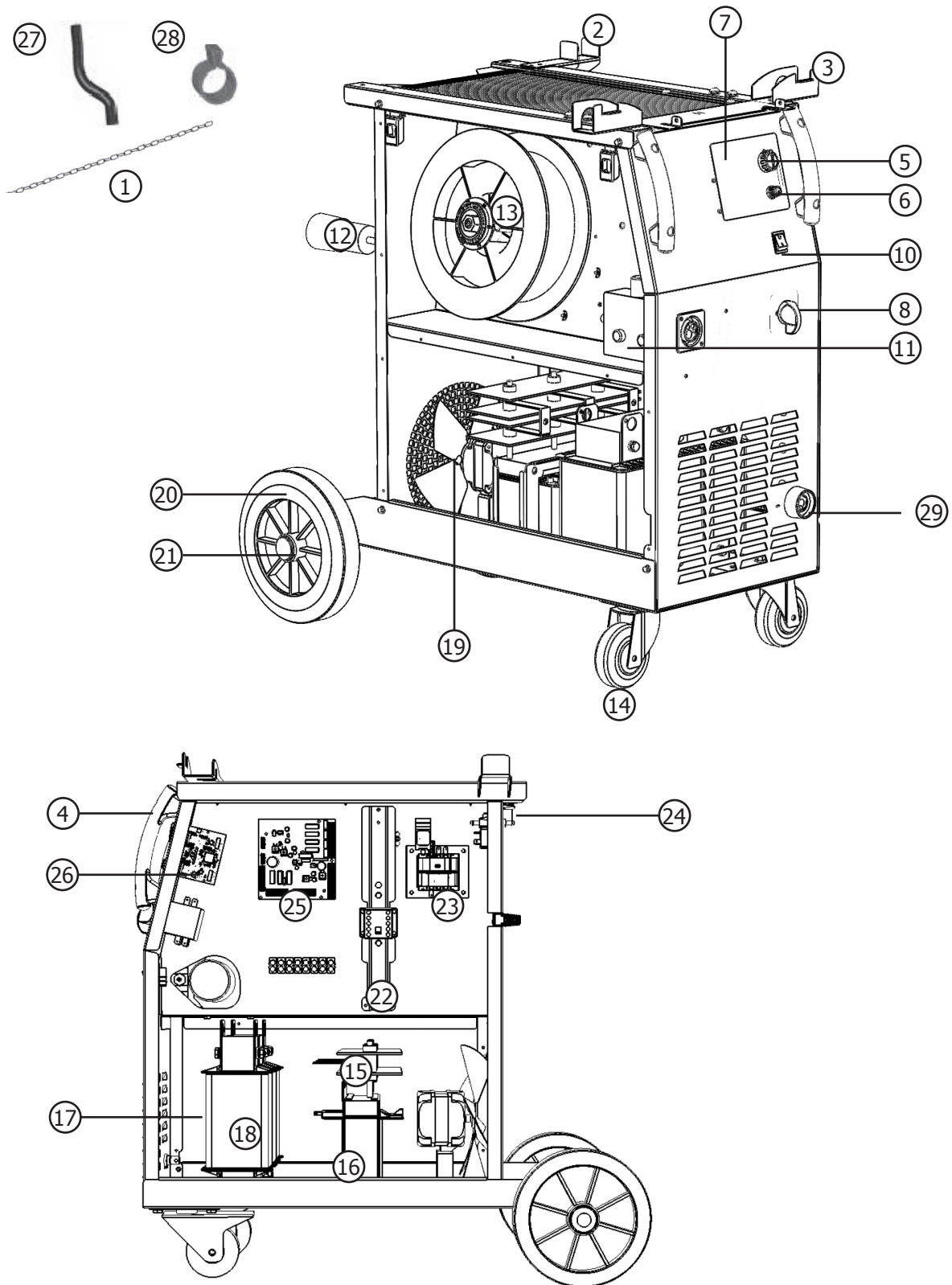


**51073**

| POS   | 1 | 2 | 3 | 4 | 5 | 6 | 7 | 8 | 9 | 10 | 11 | 12 |
|-------|---|---|---|---|---|---|---|---|---|----|----|----|
| 1-2   | X |   |   |   |   | X | X |   |   |    |    |    |
| 3-4   |   | X | X |   |   |   |   | X | X | X  |    |    |
| 5-6   |   |   |   | X | X |   |   |   |   |    | X  | X  |
| 7-8   | X | X |   |   |   | X |   | X |   |    |    |    |
| 9-10  |   |   |   | X |   |   | X |   | X |    | X  |    |
| 11-12 |   |   | X |   | X |   |   |   |   | X  |    | X  |
| 13-14 | X |   |   |   |   | X | X |   |   |    |    |    |
| 15-16 |   | X | X |   |   |   |   | X | X | X  |    |    |
| 17-18 |   |   |   | X | X |   |   |   |   |    | X  | X  |
| 21-22 | X | X | X | X | X |   |   |   |   |    |    |    |
| 23-24 |   |   |   |   |   | X | X | X | X | X  | X  | X  |
| 25-26 | X | X | X | X | X |   |   |   |   |    |    |    |
| 27-28 |   |   |   |   |   | X | X | X | X | X  | X  | X  |
| 29-30 | X | X | X | X | X |   |   |   |   |    |    |    |
| 31-32 |   |   |   |   |   | X | X | X | X | X  | X  | X  |



**PIECES DETACHEES / SPARE PARTS / ERSATZTEILE/ PIEZAS DE RECAMBIO/ ЗАПЧАСТИ /  
RESERVE ONDERDELEN / PEZZI DI RICAMBIO**




| N° |  | 200            | 250             | 300             |
|----|--|----------------|-----------------|-----------------|
| 1  | Chaîne de 80cm / 80cm chain / 80cm Sicherungskette / cadena de 80cm / Цепь 80 см / 80cm ketting / Catena di 80cm   | 35067          |                 |                 |
| 2  | Support câbles arrière / Rear cable support / Hinterer Brennerhalter / Soporte trasero de cables / Подставка для кабелей горелок задняя / Achterste kabel houder / Supporto cavo posteriore  | 98854GF        |                 |                 |
| 3  | Support torches avant / Front torches support / Vorderer Brennerhalter / Soporte antorchas delanteras / Подставка для горелок / Voorste toorts houder / Supporto torce anteriori   | 98877GF        | 98853GF         |                 |
| 4  | Poignée / Handle / Griff / Puño / Рукьятка / Hendel / Impugnatura  | 56047          |                 |                 |
| 5  | Bouton réglage de vitesse fil / Wire speed adjusting knob / Poti Drahtvorschubgeschwindigkeit / Botón reglaje de velocidad de hilo / Кнопка регулировки скорости проволоки / Draaiknop voor het instellen van de draad snelheid / Tasto di regolazione della velocità del filo | 73009          |                 |                 |
| 6  | Bouton SPOT-DELAY / SPOT-DELAY button / SPOT-DELAY Poti / botón SPOT/DELAY / Кнопка SPOT-DELAY / SPOT-DELAY knop / Tasto SPOT-DELAY  | 73099          |                 |                 |
| 7  | Clavier de commande / Control Keyboard / Bedienfeld / Teclado de mando / Панель управления / Bedieningspaneel / Tastiera di comando  | 51917IND X     | 51939IND X      |                 |
| 8  | Commutateur / Switch / Spannungsschalter / Conmutador / переключатель / Schakelaar / Commutatore   | 7 pos<br>51072 | 10 pos<br>51074 | 12 pos<br>51073 |
| 10 | Interrupteur I/O / I/O Switch / Netzschalter AN/AUS / Conmutador ON/OFF / Переключатель Вкл/Выкл / Schakelaar I/O / Interruttore I/O   | 52461          |                 |                 |
| 11 | Motodévidoire (sans galet) / Wire feeder (without roller) / Drahtvorschub (ohne Drahtförderrollen) / Devanadera sin rodillos (sin rodillo) / Подающий механизм (без роликов) / Spoeldraadkast (zonder roller) / Trainafilo (senza rullo)                                       | 51136          |                 | 51257           |
| 12 | Câble d'alimentation / Supply cable / Netzstromkabel / Cable de alimentación / Шнур питания / Voedingskabel / Cavo di alimentazione  | 21475          | 21497           |                 |
| 13 | Support bobine 15Kg / Reel support 15 Kg / Drahtförderrollen 15Kg / Soporte de bobina 15Kg / Держатель бобины 15 кг / Draadspoel houder 15kg / Supporto bobina 15Kg  | 71608          |                 | 71613           |
| 14 | Roue avant / Front wheels / Vorderrad / Rueda de atrás / Переднее колесо / Voorwiel / Ruote anteriori  | 71361          | 71364           |                 |
| 15 | Pont de diodes / Diode bridge / Gleichrichter / Puente de LED / Диодный мост / Diode brug / Ponte a diodi  | 52190          | 52173           | 52174           |
| 16 | Self / Induction oil / Self / Drossel / Дроссель / Smoorklep / Self  | 96076          | 96079           | 96081           |
| 17 | Thermostat / Thermostat / Thermostat / termostato / Термостат / Thermostaat / Termostato   | 52101          |                 |                 |
| 18 | Transformateur / Transformer / Trafo / Transformador / Трансформатор / Transformator / Trasformatore   | 96075          | 96078           | 96080           |
| 19 | Ventilateur / Fan / Ventilator / ventilador / Вентилятор / Ventilator / Ventilatore  | 51006          |                 |                 |
| 20 | Roue diamètre / diameter wheels / Rad Durchmesser / Rueda diámetro / Колесо диаметром 200 мм / Wiel diameter / Ruota di diametro   | 71375          | 71376           |                 |
| 21 | Embout d'axe / End axis / Radachse / Boquilla de pasador / Ось / Schacht tip / Punta del perno   | 42054          |                 |                 |
| 22 | Contacteur 24V AC 10A / Contactor 24V AC 10A / 24V AC 10A Schalter / Contactor 24V AC 10A / Контактор 24В AC 10А / 24V AC 10A schakelaar / Contatore 24V AC 10A  | 51114          |                 | 51107           |
| 23 | Transformateur de commande / Control transformer / Steuertransformator / Transformador de mando / Трансформатор цепей управления / Sturingstransformator / Trasformatore di comando  | 92994          | 96029           | 96047           |
|    | Fusible / fuse / Sicherung / Fusible / Предохранитель / Netzekering  | 51359          | 51367           | 51359           |
| 24 | Electrovanne / Solenoid valve / Elektroventil / Electro-válvula / Электроклапан / Gasventiel / Elektromagnete  | 71512          |                 |                 |
| 25 | Carte de commande / Control card / Steuerkarte / Carta de mando / Плата управления / Bedieningsplaat / Scheda di comando   | 97132C         | 97172C          |                 |
| 26 | Carte d'affichage / Display card / Anzeigekarte / Carta de fijación / Плата управления дисплея / Videokaart / Scheda video   | 97183C         | 97233C          |                 |
| 27 | Tuyau gaz (1m) / Gas pipe (1m) / Gasschlauch (1m) / Tubo del gas (1m) / Газопроводная трубка (1 м) / Gas slang (1m) / Tubo gas (1m)  | 95993          |                 |                 |
| 28 | Collier 10,5 / Collar 10,5 / Schlauchschelle 10,5 / Collar 10,5 / Хомут 10,5 / Kraag 10,5 / Fascetta 10,5  | 71225          |                 |                 |
| 29 | Connecteur 1/4 cable de masse / Earth cable connector (1/4) / (+) und (-) Anschlussbuchsen / Conector cable de masa (1/4) / Коннектор (1/4) кабеля массы / 1/4 massa kabel aansluiting / Connettore 1/4 cavo di massa / Connettore 1/4 cavo di massa                           | 51469          | 51461           | 51461           |


## SPÉCIFICATIONS TECHNIQUES / TECHNICAL SPECIFICATIONS / TECHNISCHE DATEN / ESPECIFICACIONES TÉCNICAS / ТЕХНИЧЕСКИЕ СПЕЦИФИКАЦИИ / TECHNISCHE GEGEVENS / SPECIFICHE TECNICHE

|  | TRIMIG   | 200-4S             | 250-4S               | 300-4S             |       |
|--|--|--------------------|----------------------|--------------------|-------|
| Primaire / Primary / Primär / Primario / Первичка / Primaire / Primario  |  |                    |                      |                    |       |
| Tension d'alimentation / Power supply voltage / Versorgungsspannung / Tensión de red eléctrica /<br>Напряжение питания / Voedingsspanning / Tensione di alimentazione  |  | 400V<br>+/- 15%    | 400V/230V<br>+/- 15% | 400V<br>+/- 15%    |       |
| Fréquence secteur / Mains frequency / Netzfrequenz / Frecuencia / Частота сети / Frequentie sector<br>/ Frequenza settore  |  | 50 / 60 Hz         |                      |                    |       |
| Fusible disjoncteur / Fuse / Sicherung / Fusible disyuntor / Плавкий предохранитель прерывателя /<br>Zekering hoofdschakelaar / Fusibile disgiuntore   |  | 16A                |                      |                    |       |
| Secondaire / Secondary / Sekundär / Secundario / Вторичка / Secondair / Secundario   |  |                    |                      |                    |       |
| MIG / MAG  |  |                    |                      |                    |       |
| Tension à vide / No load voltage / Leerlaufspannung / Tensión al vacío / Напряжение холостого<br>хода / Nulllastspanning / Tensione a vuoto  |  | 17/34,5 V          | 17/37 V              | 17/39 V            |       |
| Courant de sortie nominal (I <sub>2</sub> ) / Rate current output (I <sub>2</sub> ) / nominaler Arbeitsstrom (I <sub>2</sub> ) / Corriente de<br>salida nominal (I <sub>2</sub> ) / Номинальный выходной ток (I <sub>2</sub> ) / Nominale uitgangsstroom (I <sub>2</sub> ) / Corrente di<br>uscita nominale (I <sub>2</sub> )  |  | 30 → 200A          | 35 → 250A            | 35 → 300A          |       |
| Tension de sortie conventionnelle (U <sub>2</sub> ) / Conventional voltage output (U <sub>2</sub> ) / entsprechende Arbeit-<br>spannung (U <sub>2</sub> ) / Условное выходные напряжения (U <sub>2</sub> ) / Tensión de salida convencional (U <sub>2</sub> ) /<br>Conventionele uitgangsspanning (U <sub>2</sub> ) / Tensione di uscita convenzionale (U <sub>2</sub> ) |  | 15,5 → 24 V        | 15,75 → 26,5 V       | 15,75 → 29 V       |       |
| Facteur de marche à 40°C (10 min)*<br>Norme EN60974-1.   | ПВ% при 40°C (10 мин)*<br>Норма EN60974-1.           | Imax               | 30%                  | 30%                | 35%   |
| Duty cycle at 40°C (10 min)*<br>Standard EN60974-1.  | Inschakelduur bij 40°C (10 min)*<br>Norm EN60974-1.  | 60%                | 140 A                | 180 A              | 240 A |
| Einschaltdauer @ 40°C (10 min)<br>EN60974-1-Norm   | Ciclo di lavoro a 40°C (10 min)*<br>Norma EN60974-1. | 100%               | 120 A                | 140 A              | 180 A |
| Ciclo de trabajo a 40°C (10 min)*<br>Norma EN60974-1   |  |                    |                      |                    |       |
| Température de fonctionnement / Functioning temperature / Betriebstemperatur / Temperatura de funcio-<br>namiento / Рабочая температура / Gebruikstemperatuur / Temperatura di funzionamento   |  |                    |                      |                    |       |
| -10°C → +40°C  |  |                    |                      |                    |       |
| Température de stockage / Storage temperature / Lagertemperatur / Temperatura de almacenaje /<br>Температура хранения / Bewaartemperatuur / Temperatura di stoccaggio  |  |                    |                      |                    |       |
| -25°C → +55°C  |  |                    |                      |                    |       |
| Degré de protection / Protection level / Schutzart / Grado de protección / Степень защиты / Beschermings-<br>klasse / Grado di protezione  |  |                    |                      |                    |       |
| IP21   |  |                    |                      |                    |       |
| Dimensions (Lxlxh) / Dimensions (LxWxH) / Abmessungen (Lxbxt) / Dimensiones (Lxlxh) / Размеры<br>(ДхШхВ) / Afmetingen (Lxlxh) / Dimensioni (Lxlxh)   |  |                    |                      |                    |       |
|  |  | 77 x 79 x 47<br>cm | 90 x 88 x 50<br>cm   | 90 x 88 x 50<br>cm |       |
| Poids / Weight / Gewicht / Bec / Peso / Gewicht / Peso   |  |                    |                      |                    |       |
|  |  | 63 kg              | 86 kg                | 90 kg              |       |

\*Les facteurs de marche sont réalisés selon la norme EN60974-1 à 40°C et sur un cycle de 10 min.

Lors d'utilisation intensive (supérieur au facteur de marche) la protection thermique peut s'enclencher, dans ce cas, l'arc s'éteint et le témoin  s'allume.  
Laissez l'appareil alimenté pour permettre son refroidissement jusqu'à annulation de la protection.  
La source de courant décrit une caractéristique de sortie de type plate.


\*The duty cycles are measured according to standard EN60974-1 à 40°C and on a 10 min cycle.

While under intensive use (> to duty cycle) the thermal protection can turn on, in that case, the arc switches off and the indicator  switches on.  
Keep the machine's power supply on to enable cooling until thermal protection cancellation.  
The machine has a specification with a "constant current output"


\* Einschaltdauer gemäß EN60974-1 (10 Minuten - 40°C).

Bei sehr intensivem Gebrauch (>Einschaltdauer) kann der Thermoschutz ausgelöst werden. In diesem Fall wird der Lichtbogen abgeschaltet und die entsprechende Warnung erscheint auf der Anzeige.  
Das Gerät zum Abkühlen nicht ausschalten und laufen lassen bis das Gerät wieder bereit ist.  
Das Schweißgerät entspricht in seiner Charakteristik einer Stromquelle mit fallender Kennlinie.


\*Los ciclos de trabajo están realizados en acuerdo con la norma EN60974-1 a 40°C y sobre un ciclo de diez minutos.

Durante un uso intensivo (superior al ciclo de trabajo), se puede activar la protección térmica. En este caso, el arco se apaga y el indicador  se enciende.  
Deje el aparato conectado para permitir que se enfríe hasta que se anule la protección.  
La fuente de energía posee una salida de característica plana.


\*ПВ% указаны по норме EN60974-1 при 40°C и для 10-минутного цикла.

При интенсивном использовании (> ПВ%) может включиться тепловая защита. В этом случае дуга погаснет и загорится индикатор .  
Оставьте аппарат подключенным к питанию, чтобы он остыл до полной отмены защиты.  
Источник сварочного тока имеет выходную характеристику типа «плоская характеристика».

\*De inschakelduur is gemeten volgens de norm EN60974-1 bij een temperatuur van 40°C en bij een cyclus van 10 minuten.

Bij intensief gebruik (superieur aan de inschakelduur) kan de thermische beveiliging zich in werking stellen. In dat geval gaat de boog uit en gaat het beveiligingslampje  gaat branden.  
Laat het apparaat aan de netspanning staan om het te laten afkoelen, totdat de beveiliging afslaat.  
De stroombron beschrijft een vlakke uitgangskarakteristiek.

\*I cicli di lavoro sono realizzati secondo la norma EN60974-1 a 40°C e su un ciclo di 10 min.





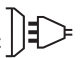

Durante l'uso intensivo (> al ciclo di lavoro) la protezione termica può attivarsi, in questo caso, l'arco si spegne e la spia  si illumina.  
Lasciate il dispositivo collegato per permetterne il raffreddamento fino all'annullamento della protezione.  
La fonte di corrente descrive una caratteristica di uscita di tipo «corrente costante»

**TENSION EN CHARGE (V) / VOLTAGE UNDER LOAD (V) / LASTSPANNUNG (V) / TENSIÓN DE CARGA (V) / НАПРЯЖЕНИЕ ХОЛОСТОГО ХОДА (В) / LADINGSVOLTAGE (V) / TENSIONE DI CARICO (V)**







| <b>POSITION / STELLUNG / POSICIÓN / ПОЛОЖЕНИЕ / POSITIE</b> | <b>TRIMIG 200-4S</b> | <b>TRIMIG 250-4S</b> | <b>TRIMIG 300-4S</b> |
|---|----------------------|----------------------|----------------------|
| <b>1</b>  | 15,35                | 15,6                 | 15,55                |
| <b>2</b>  | 16,4                 | 16,5                 | 16,7                 |
| <b>3</b>  | 17,6                 | 17,4                 | 18,05                |
| <b>4</b>  | 18,8                 | 18,2                 | 18,95                |
| <b>5</b>  | 20,85                | 19,2                 | 19,75                |
| <b>6</b>  | 22,9                 | 20,6                 | 20,9                 |
| <b>7</b>  | 25,1                 | 21,9                 | 22,2                 |
| <b>8</b>  | -                    | 23,75                | 23,5                 |
| <b>9</b>  | -                    | 25,75                | 24,95                |
| <b>10</b>   | -                    | 27,75                | 26,5                 |
| <b>11</b>   | -                    | -                    | 28,5                 |
| <b>12</b>   | -                    | -                    | 30,35                |

|   |          |          |          |
|---|----------|----------|----------|
| <b>Vitesse fil min / Wire speed min / Drahtvorschubgeschwindigkeit min / velocidad del hilo min / скорость подачи проволоки min / draadaanvoersnelheid min / velocità dello scorrimento min</b> | 1 m/min  | 1 m/min  | 1 m/min  |
| <b>Vitesse fil max / Wire speed max / Drahtvorschubgeschwindigkeit max / velocidad del hilo max / скорость подачи проволоки max / draadaanvoersnelheid max / velocità dello scorrimento max</b> | 15 m/min | 20 m/min | 20 m/min |

**ICÔNES / SYMBOLS / ZEICHENERKLÄRUNG / SÍMBOLOS / СИМВОЛЫ / PICTOGRAMMEN / ICONA**

|  |   |
|--|---|
| <b>A</b>   | Ampères - Amps - Ampere - Amperios - Ампер - Ampère - Amper   |
| <b>V</b>   | Volt - Volt - Volt - Voltios - Вольт - Volt - Volt  |
| <b>Hz</b>  | Hertz - Hertz - Hertz - Hertz - Гецц - Hertz - Hertz  |
|                           | <ul style="list-style-type: none"> <li>- Soudage MIG/MAG (MIG: Metal Inert Gas / MAG: Metal Active Gas)</li> <li>- MIG/MAG Welding (MIG: Metal Inert Gas / MAG: Metal Active Gas)</li> <li>- MIG/MAG Schweißen (MIG: Metal Inert Gas / MAG: Metal Active Gas)</li> <li>- Soldadura MIG/MAG (MIG: Metal Inert Gas / MAG: Metal Active Gas)</li> <li>- Полуавтоматическая сварка MIG/MAG (MIG: Metal Inert Gas / MAG: Metal Active Gas)</li> <li>- MIG/MAG lassen (MIG: Metal Inert Gas / MAG: Metal Active Gas)</li> <li>- Saldatura MIG/MAG (MIG: Metal Inert Gas / MAG: Metal Active Gas)</li> </ul>   |
|                           | <ul style="list-style-type: none"> <li>- Le dispositif de déconnexion de sécurité est constitué par la prise secteur en coordination avec l'installation électrique domestique. L'utilisateur doit s'assurer de l'accessibilité de la prise.</li> <li>- The mains disconnection mean is the mains plug in combination with the house installation. Accessibility of the plug must be guaranteed by user.</li> <li>- Die Stromunterbrechung erfolgt durch Trennen des Netzsteckers vom häuslichen Stromnetz. Der Gerätenwender sollte den freien Zugang zum Netzstecker immer gewährleisten</li> <li>- El dispositivo de desconexión de seguridad se constituye de la toma de la red electrica en coordinación con la instalación eléctrica doméstica. El usuario debe asegurarse de la accesibilidad del enchufe.</li> <li>- Система отключения безопасности включается через сетевую штепсельную розетку соответствующую домашней электрической установке. Пользователь должен убедиться, что розетка доступна</li> <li>- De veiligheidsontkoppeling van het apparaat bestaat uit de stekker en de elektrische installatie. De gebruiker moet zich ervan verzekeren dat het stopcontact goed toegankelijk is.</li> <li>- Il dispositivo di scollagamento di sicurezza è costituito dalla presa elettrica in coordinazione con l'installazione elettrica domestica. L'utente deve assicurarsi dell'accessibilità della presa.</li> </ul>  |
|                           | <ul style="list-style-type: none"> <li>- Convient au soudage dans un environnement avec risque accru de choc électrique. La source de courant elle-même ne doit toutefois pas être placée dans de tels locaux.</li> <li>- Adapted for welding in environment with increased risks of electrical shock. However, the welding source must not be placed in such places.</li> <li>- Geeignet für Schweißarbeiten im Bereich mit erhöhten elektrischen Risiken. Trotzdem sollte die Schweißquelle nicht unbedingt in solchen Bereichen betrieben werden.</li> <li>- Adaptado a la soldadura en un entorno que comprende riesgos de choque eléctrico. La fuente de corriente ella misma no debe estar situada dentro de tal locales.</li> <li>- Адаптирован для сварки в среде с повышенным риском электрошока. Однако сам источник питания не должен быть расположен в таких местах.</li> <li>- Geschikt voor het lassen in een ruimte met verhoogd risico op elektrische schok. De voedingsbron zelf moet echter niet in dergelijke ruimte worden geplaatst.</li> <li>- Convieni alla saldatura in un ambiente a grande rischio di scosse elettriche. L'origine della corrente non deve essere localizzata in tale posto.</li> </ul>   |
| <b>IP21</b>  | <ul style="list-style-type: none"> <li>- Le matériel est de degré de protection IP21, signifiant : une protection contre l'accès aux parties dangereuses des corps solides de diam &gt;12.5mm et une protection contre les chutes verticales de gouttes d'eau.</li> <li>- The material is IP21 degree of protection, meaning: Protection against access to dangerous parts of solid bodies of diam &gt; 12.5mm and protection against vertical drops of water drops.</li> <li>- Das Material hat Schutzart IP21, das heißt: Schutz gegen den Zugang zu gefährlichen Teile Festkörper mit einem Durchmesser von &gt; 12,5 mm und Schutz gegen senkrecht fallende Wassertropfen.</li> <li>- El material tiene un grado de protección IP21, es decir: la protección contra el acceso a partes peligrosas de cuerpos sólidos de diámetro &gt; 12,5 mm y la protección contra la caída vertical de gotas de agua.</li> <li>- Материал имеет степень защиты IP21, а это означает: защита от доступа к опасным частям твердых тел диаметром &gt; 12,5 мм и защита от вертикально падающих капель воды.</li> <li>- Het materiaal heeft beschermingsgraad IP21, betekenis: bescherming tegen toegang tot gevaarlijke delen van vaste stoffen met een diameter van &gt; 12,5 mm en bescherming tegen verticaal vallende waterdruppels.</li> <li>- Il materiale ha grado di protezione IP21, significato: la protezione contro l'accesso a parti pericolose di corpi solidi di diametro &gt; 12,5 millimetri e la protezione contro la caduta verticale di gocce d'acqua.</li> </ul> |
|                         | <ul style="list-style-type: none"> <li>- Courant de soudage continu.</li> <li>- Welding direct current.</li> <li>- Gleichschweißstrom.</li> <li>- La corriente de soldadura es continua.</li> <li>- Сварка на постоянном токе.</li> <li>- DC lasstream.</li> <li>- Corrente di saldatura continuo.</li> </ul>   |
| <b>3 ~</b><br>50-60 Hz  | <ul style="list-style-type: none"> <li>- Alimentation électrique triphasée 50 ou 60Hz.</li> <li>- Three-phase power supply 50 or 60Hz.</li> <li>- Dreiphasige Netzversorgung mit 50 oder 60 Hz.</li> <li>- Alimentación eléctrica trifásica 50 o 60 Hz.</li> <li>- Трёхфазное электропитание 50 или 60Гц.</li> <li>- Driefasen elektrische voeding 50 of 60 Hz.</li> <li>- Alimentazione elettrica trifase 50 o 60Hz.</li> </ul>  |
|                         | <ul style="list-style-type: none"> <li>- Source de courant à transformateur redresseur délivrant un courant continu.</li> <li>- Transformer rectifier power source delivering direct current.</li> <li>- Trafogleichstromquelle.</li> <li>- Fuente de corriente de tecnología rectificador que libera corriente continua.</li> <li>- Источник тока с трансформатором-выпрямителем выдающий постоянный ток.</li> <li>- Gelijkrichter Transformator, levert gelijkstroom.</li> <li>- Fonte di corrente a trasformatore raddrizzatore rilasciando una corrente continua.</li> </ul>  |
| <b>U0</b>  | <ul style="list-style-type: none"> <li>- Tension assignée à vide.</li> <li>- Rated no-load voltage.</li> <li>- Leerlaufspannung.</li> <li>- Tensión asignada de vacío.</li> <li>- Напряжение холостого хода.</li> <li>- Nullastspanning.</li> <li>- Tensione nominale a vuoto.</li> </ul>   |
| <b>U1</b>  | <ul style="list-style-type: none"> <li>- Tension assignée d'alimentation.</li> <li>- rated supply voltage.</li> <li>- Netzspannung.</li> <li>- Tensión de la red.</li> <li>- Напряжение сети.</li> <li>- Netzspanning.</li> <li>- Tensione nominale di alimentazione.</li> </ul>  |
| <b>I1max</b>   | <ul style="list-style-type: none"> <li>- Courant d'alimentation assigné maximal (valeur efficace).</li> <li>- Rated maximum supply current (effective value).</li> <li>- Maximaler Versorgungsstrom (Effektivwert).</li> <li>- Corriente máxima de alimentación de la red.</li> <li>- Максимальный сетевой ток (эффективная мощность).</li> <li>- Aangewende maximale voedingstroom (effectieve waarde).</li> <li>- Corrente di alimentazione nominale massimo (valore efficace).</li> </ul>  |



|   |  |
|---|--|
| <p><b>I1eff</b></p>   | <ul style="list-style-type: none"> <li>- Courant d'alimentation effectif maximal.</li> <li>- Maximum effective supply current.</li> <li>- Maximaler tatsächlicher Versorgungsstrom.</li> <li>- Corriente de alimentación efectiva máxima.</li> <li>- Максимальный эффективный сетевой ток.</li> <li>- Maximale effectieve voedingstroom.</li> <li>- Corrente di alimentazione effettivo massimo.</li> </ul>  |
| <p><b>EN60974-1<br/>EN60974-5<br/>EN60974-10</b></p>                                | <ul style="list-style-type: none"> <li>- L'appareil respecte les normes EN60974-1, EN60974-5, EN60974-10.</li> <li>- The device complies with EN60974-1, EN60974-5, EN60974-10 standard relative to welding units.</li> <li>- Das Gerät ENtspricht der Norm EN60974-1, EN60974-5, EN60974-10 für Schweißgeräte.</li> <li>- El aparato está conforme a las normas EN60974-1, EN60974-5, EN60974-10 referENTE a los aparatos de soldadura.</li> <li>- Аппарат соответствует европейской норме EN60974-1, EN60974-5, EN60974-10.</li> <li>- Dit toestel voldoet aan de EN60974-1, EN60974-5, EN60974-10 norm.</li> <li>- Il dispositivo rispetta las normas EN60974-1, EN60974-5, EN60974-10.</li> </ul>  |
| <p><b>X(40°C)</b></p>   | <ul style="list-style-type: none"> <li>- Facteur de marche selon la norme EN 60974-1 (10 minutes – 40°C).</li> <li>- Duty cycle according to the standar EN 60974-1 (10 minutes – 40°C).</li> <li>- Einschaltdauer gemäß EN 60974-1 (10 Minuten – 40°C).</li> <li>- Factor de marcha según la norma EN 60974-1 (10 minutos – 40°C).</li> <li>- ПВ% по норме EN 60974-1 (10 минут – 40°C).</li> <li>- De vermogensfactor volgens de EN60974-1 norm (10 minuten - 40°C).</li> <li>- Cido di lavoro secondo la norma EN 60974-1 (10 minuti – 40°C).</li> </ul>  |
| <p><b>I2</b> <span style="border: 1px solid black; padding: 2px;">...%</span></p>   | <ul style="list-style-type: none"> <li>- I2: courant de soudage conventionnel correspondant.</li> <li>- I2: corresponding conventional welding current.</li> <li>- I2: entsprechender Schweißstrom.</li> <li>- I2: Corrientes correspondientes.</li> <li>- I2: Токи, соответствующие X*.</li> <li>- I2 : overeenkomstige conventionele lasstroom.</li> <li>- I2: corrente di saldatura convenzionale corrispondente</li> </ul>   |
| <p><b>U2</b> <span style="border: 1px solid black; padding: 2px;">...%</span></p>   | <ul style="list-style-type: none"> <li>- U2: Tensions conventionnelles en charges correspondantes.</li> <li>- U2: conventional voltages in corresponding load.</li> <li>- U2: entsprechende Arbeitsspannung.</li> <li>- U2: Tensiones convencionales en carga.</li> <li>- U2: соответствующие сварочные напряжения*.</li> <li>- U2: conventionele spanning in corresponderende belasting.</li> <li>- U2: Tensioni convenzionali in cariche corrispondenti.</li> </ul>  |
| <p><b>CE</b></p>  | <ul style="list-style-type: none"> <li>- Appareil conforme aux directives européennes. La déclaration de conformité est disponible sur notre site internet.</li> <li>- The device complies with European Directive. The certificate of compliance is available on our website.</li> <li>- Gerät entspricht europäischen Richtlinien. Die Konformitätserklärung finden Sie auf unsere Webseite.</li> <li>- El aparato está conforme a las normas europeas. La declaración de conformidad está disponible en nuestra página Web.</li> <li>- Устройство соответствует европейским нормам. Декларация соответствия есть на нашем сайте.</li> <li>- Het toestel is in overeenstemming met de Europese richtlijnen. De conformiteitsverklaring is te vinden op onze internetsite.</li> <li>- Dispositivo in conformità con le norme europee. La dichiarazione di conformità è disponibile sul nostro sito internet.</li> </ul> |
| <p><b>EAC</b></p>   | <ul style="list-style-type: none"> <li>- Marque de conformité EAC (Communauté économique Eurasienne).</li> <li>- Conformity mark EAC (Eurasian Economic Commission).</li> <li>- EAC-Konformitätszeichen (Eurasische Wirtschaftsgemeinschaft).</li> <li>- Marca de conformidad EAC (Comunidad económica euroasiática).</li> <li>- Маркировка соответствия EAC (Евразийское экономическое сообщество).</li> <li>- EAC (Euraziatische Economische Gemeenschap) merkteken van overeenstemming.</li> <li>- Marca di conformità EAC (Comunità Economica Eurasiatica)</li> </ul>  |
|  | <ul style="list-style-type: none"> <li>- L'arc électrique produit des rayons dangereux pour les yeux et la peau (protégez-vous !).</li> <li>- The electric arc produces dangerous rays for eyes and skin (protect yourself !).</li> <li>- Der elektrische Lichtbogen verursacht Strahlungen auf Augen und Haut (Schützen Sie sich !).</li> <li>- El arco produce rayos peligrosos para los ojos y la piel (¡ Protéjase !).</li> <li>- Электрическая дуга производит опасные лучи для глаз и кожи (защитите себя!). - Внимание! Сварка может вызвать пожар или взрыв.</li> <li>- De elektrische boog veroorzaakt gevaarlijke stralen voor ogen en huid (bescherm uzelf!).</li> <li>- L'arco elettrico produce delle radiazioni pericolose per gli occhi e per la pelle (proteggersi!).</li> </ul>   |
|  | <ul style="list-style-type: none"> <li>- Attention, souder peut déclencher un feu ou une explosion.</li> <li>- Caution, welding can produce fire or explosion.</li> <li>- Achtung! Schweißen kann Feuer oder Explosion verursachen.</li> <li>- Cuidado, soldar puede iniciar un fuego o una explosión.</li> <li>- Внимание! Сварка может вызвать пожар или взрыв.</li> <li>- Let op, het lassen kan brand of explosie veroorzaken.</li> <li>- Attenzione, saldare potrebbe far scatenare un incendio o un'esplosione.</li> <li>- Attenzione! Leggere il manuale d'istruzioni prima dell'uso.</li> </ul>  |
|  | <ul style="list-style-type: none"> <li>- Attention ! Lire le manuel d'instruction avant utilisation.</li> <li>- Caution ! Read the user manual.</li> <li>- Achtung! Lesen Sie die Betriebsanleitung.</li> <li>- Cuidado, leer las instrucciones de utilización.</li> <li>- Внимание ! Читайте инструкцию по использованию.</li> <li>- Let op! Lees voorzichtig de gebruiksaanwijzing.</li> <li>- Attenzione! Leggere il manuale d'istruzioni prima dell'uso.</li> </ul>  |
|  | <ul style="list-style-type: none"> <li>- Produit faisant l'objet d'une collecte sélective - Ne pas jeter dans une poubelle domestique.</li> <li>- Separate collection required, Do not throw in a domestic dustbin.</li> <li>- Für die Entsorgung Ihres Gerätes gelten besondere Bestimmungen (Sondermüll). Es darf nicht mit dem Hausmüll entsorgt werden.</li> <li>- Este aparato es objeto de una recolección selectiva. No debe ser tirado en un cubo doméstico.</li> <li>- Продукт требует специальной утилизации. Не выбрасывать с бытовыми отходами.</li> <li>- Afzonderlijke inzameling vereist. Gooi niet in het huishoudelijk afval.</li> <li>- Prodotto soggetto alla raccolta differenziata - Non buttare nei rifiuti domestici.</li> </ul>  |
|  | <ul style="list-style-type: none"> <li>- Information sur la température (protection thermique)</li> <li>- Temperature information (thermal protection)</li> <li>- Information zur Temperatur (Thermoschutz)</li> <li>- Información de la temperatura (protección térmica)</li> <li>- Информация по температуре (термозащита)</li> <li>- Informatie over de temperatuur (thermische beveiliging)</li> <li>- Informazione sulla temperatura (protezione termiche)</li> </ul>   |
|  | <ul style="list-style-type: none"> <li>- Ne pas utiliser en zones résidentielles (CEM)</li> <li>- Not for use in residential areas (EMC)</li> <li>- Nicht für die Benutzung in Wohnräumen geeignet. (EMV)</li> <li>- No usar en areas residenciales (CEM).</li> <li>- Не использовать в жилых районах (ЭМС)</li> <li>- Niet gebruiken in woongebieden (EMC)</li> <li>- Non utilizzare in aree residenziali (EMC)</li> </ul>  |

|  |  |
|--|--|
|  | <ul style="list-style-type: none"> <li>- Ces appareils à usage professionnel, classe A, sont destinés à être connectés à des réseaux privés raccordés au réseau public d'alimentation seulement en moyenne et haute tension. Il ne sont pas prévus pour être utilisés dans un site résidentiel où le courant électrique est fourni par le système public d'alimentation basse tension. Il peut y avoir des difficultés potentielles pour assurer la compatibilité électromagnétique des ces sites, à cause de perturbations conduites aussi bien que rayonnées. Classe B : Appareil prévu pour une utilisation dans un environnement «résidentiel».</li> <li>- Class A equipment for professional use, to be connected onto private low-voltage power supply system. Restriction to connect it to the public low-voltage power supply system: read the paragraph POWER SUPPLY – START UP.</li> <li>- Professionelle Klasse A Geräte: Problemloser Anschluss an ein privates Niederspannungs- Versorgungsnetz. Einschränkungen beim Anschluss an ein öffentliches Niederspannungs- Versorgungsnetz: Für weitere Informationen s. Abschnitt «Netzanschluss-Inbetriebnahme».</li> <li>- Estos aparatos de uso profesional, clase A, están destinados a conectarse a la red pública de alimentación solamente en tensión media y alta. No son para utilizarse en zonas residenciales cuya corriente eléctrica está suministrada por el sistema público de alimentación de baja tensión. Se puede encontrar dificultades potenciales para asegurar la compatibilidad electromagnética de estas zonas, a causa de perturbaciones conducidas tan bien como radiadas. Clase B: aparatos previstos para un uso en un entorno «residencial»</li> <li>- Аппарат для профессионального использования, класса А, может быть подключен к стандартной (домашней) сети, соединенной с городской электросети только среднего и высокого напряжения. Он не предусмотрен для использования в жилых кварталах со стандартной сетью питания низкого напряжения. В таких районах могут возникнуть сложности, связанные с электромагнитной совместимостью из-за кондуктивных и излучаемых помех. Класс Б: устройство может быть использовано в жилой районах.</li> <li>- Deze toestellen voor professioneel gebruik, klasse A, bestemd om te worden aangesloten op private netwerken verbonden met het openbare systeem alleen in midden- en hoogspanning. Het is niet bedoeld voor gebruik in een huiselijke plaats waar de elektrische stroom wordt geleverd door het publieke lage voedingsspanning. Er kunnen mogelijke problemen bij het waarborgen van de elektromagnetische compatibiliteit van deze sites, vanwege uitgevoerd interferentie evenals uitgestraald. Klasse B: Inrichting bestemd voor gebruik in een «residentiële» omgeving.</li> <li>- Questi apparecchi per uso professionale, classe A, sono destinati ad essere collegato a reti private connesse al sistema di distribuzione pubblica solo in tensione media e alta. Non è destinato ad essere utilizzato in un sito residenziale dove la corrente elettrica è fornita dal sistema pubblico di alimentazione a bassa tensione. Ci possono essere potenziali difficoltà nel garantire la compatibilità elettromagnetica di questi siti, a causa di disturbi condotti e irradiati. Classe B: Dispositivo destinato ad essere utilizzato in un ambiente «residenziale».</li> </ul> |
|  | <ul style="list-style-type: none"> <li>- Polarité positive</li> <li>- Positive polarity</li> <li>- Positive Polarität</li> <li>- Polaridad positiva</li> <li>- положительная полярность</li> <li>- Positieve polariteit</li> <li>- Polarità positiva</li> </ul>  |
|  | <ul style="list-style-type: none"> <li>- Polarité négative</li> <li>- Negative polarity</li> <li>- Negative Polarität</li> <li>- Polaridad negativa</li> <li>- отрицательной полярности</li> <li>- Negatieve polariteit</li> <li>- Polarità negativa</li> </ul>  |
|  | <ul style="list-style-type: none"> <li>- Entrée de gaz</li> <li>- Gas inlet</li> <li>- Gaseinlass</li> <li>- Entrada de gas</li> <li>- газа на входе</li> <li>- Gasinlaat</li> <li>- Ingresso gas</li> </ul>   |
|  | <ul style="list-style-type: none"> <li>- Produit dont le fabricant participe à la valorisation des emballages en cotisant à un système global de tri, collecte sélective et recyclage des déchets d'emballages ménagers.</li> <li>- The product's manufacturer contributes to the recycling of its packaging by contributing to a global recycling system.</li> <li>- Produkt für getrennte Entsorgung (Elektroschrott): Werfen Sie es daher nicht in den Hausmüll!</li> <li>- Producto sobre el cual el fabricante participa mediante una valorización de los embalajes cotizando a un sistema global de separación, recogida selectiva y reciclado de los deshechos de embalajes domésticos.</li> <li>- Аппарат, производитель которого участвует в глобальной программе переработки упаковки, выборочной утилизации и переработке бытовых отходов.</li> <li>- De fabrikant van dit product neemt deel aan het hergebruik en recylen van de verpakkingen, door middel van een contributie aan een globaal sorteer en recycleage systeem van huishoudelijk verpakkingafval.</li> <li>- Il fabbricante di questo prodotto partecipa alla valorizzazione degli imballi contribuendo ad un sistema globale di raccolta differenziata e riciclaggio degli imballaggi domestici.</li> </ul>  |
|  | <ul style="list-style-type: none"> <li>- Produit recyclable qui relève d'une consigne de tri selon le décret n°2014-1577.</li> <li>- This product should be recycled appropriately.</li> <li>- Recyclingprodukt, das durch Mülltrennung entsorgt werden muss, (Verordnung-Nr. 2014-1577).</li> <li>- Producto reciclable que requiere una separación determinada según el decreto n° 2014-1577.</li> <li>- Этот аппарат подлежит утилизации согласно постановлению n°2014-1577</li> <li>- Product recyclebaar, niet bij het huishoudelijk afval gooien.</li> <li>- Prodotto riciclabile soggetto a raccolta differenziata secondo il decreto n°2014-1577.</li> </ul>   |
|  | <ul style="list-style-type: none"> <li>- Matériel conforme aux normes Marocaines. La déclaration C<sub>0</sub> (CMIM) de conformité est disponible sur notre site (voir à la page de couverture).</li> <li>- Equipment in conformity with Moroccan standards. The declaration C<sub>0</sub> (CMIM) of conformity is available on our website (see cover page).</li> <li>- Das Gerät entspricht die marokkanischen Standards. Die Konformitätserklärung C<sub>0</sub> (CMIM) ist auf unserer Webseite verfügbar (siehe Titelseite).</li> <li>- Equipamiento conforme a las normas marroquíes. La declaración de conformidad C<sub>0</sub> (CMIM) está disponible en nuestra página web (ver página de portada).</li> <li>- Товар соответствует нормам Марокко. Декларация C<sub>0</sub> (CMIM) доступна для скачивания на нашем сайте (см на титульной странице).</li> <li>- Dit materiaal voldoet aan de Marokkaanse normen. De verklaring C<sub>0</sub> (CMIM) van overeenstemming is beschikbaar op onze internet site (vermeld op de omslag).</li> <li>- Materiale conforme alle normative marocchine. La dichiarazione C<sub>0</sub> (CMIM) di conformità è disponibile sul nostro sito (vedi scheda del prodotto)</li> </ul>  |



| Trimig 200-4S             |   |   |  |  |                    |   |        |  |  |
|---------------------------|---|---|--|--|--------------------|---|--------|--|--|
|                           | ø 200   | ø 300   | 0.6 - 1.0                              |  |                    |   |        |  |  |
| Acier/Steel/Stahl         | 086111 (ø0.6)<br>086126 (ø0.8)<br>086135 (ø1.0) | 086166 (ø0.6)<br>086227 (ø0.8)<br>086234 (ø1.0) | 042353 (ø0.6/0.8)<br>042360 (ø0.8/1.0) | 041837 (ø0.6/0.8 - 4m)<br>041844 (ø1.0 - 4m)                   | 040922 (250A - 4m) | 041905 (ø0.6)<br>041950 (ø0.8)<br>041967 (ø1.0) | 041882 | 20L/min<br>041998                                    | 043787 (250A - 3m)<br>25 mm <sup>2</sup> |
| Inox/Stainless/Edelstahl  | 086325 (ø0.8)                                   | -   |  |  |                    |   |        |  |  |
| CuSi3                     | 086647 (ø0.8)                                   | -   |  |  |                    |   |        |  |  |
| CuAl8                     | 086661 (ø0.8)                                   | -   |  |  |                    |   |        |  |  |
| Alu                       | 086565 (ø0.8)                                   | 086524 (ø1.0)                                   | 042377 (ø0.8/1.0)                      | 044050 (ø0.8 - 4m)<br>044067 (ø1.0 - 4m)                       | 040939 (250A - 4m) | 041059 (ø0.8)<br>041066 (ø1.0)                  |        |  |  |
| Trimig 250-4S DV 230-400V |   |   |  |  |                    |   |        |  |  |
|                           | ø 200   | ø 300   | 0.8 - 1.2                              |  |                    |   |        |  |  |
| Acier/Steel/Stahl         | 086128 (ø0.8)<br>086135 (ø1.0)                  | 086227 (ø0.8)<br>086234 (ø1.0)<br>086241 (ø1.2) | 042360 (ø0.8/1.0)<br>042384 (ø1.2/1.6) | 041837 (ø0.8 - 4m)<br>041844 (ø1/1.2 - 4m)                     | 040922 (250A - 4m) | 041950 (ø0.8)<br>041967 (ø1.0)<br>041974 (ø1.2) | 041882 | 30L/min<br>041622 (FR)<br>041646 (UK)<br>041219 (DE) | 043787 (250A - 3m)<br>25 mm <sup>2</sup> |
| Inox/Stainless/Edelstahl  | 086326 (ø0.8)                                   | -   |  |  |                    |   |        |  |  |
| Alu                       | -   | 086524 (ø1.0)<br>086531 (ø1.2)                  | 042377 (ø0.8/1.0)<br>042391 (ø1.2/1.6) | 044050 (ø0.8 - 4m)<br>044067 (ø1.0 - 4m)<br>044074 (ø1.2 - 4m) | 040939 (250A - 4m) | 041066 (ø1.0)<br>041073 (ø1.2)                  |        |  |  |
| Trimig 300-4S             |   |   |  |  |                    |   |        |  |  |
|                           | ø 200   | ø 300   | 0.8 - 1.2                              |  |                    |   |        |  |  |
| Acier/Steel/Stahl         | 086128 (ø0.8)<br>086135 (ø1.0)                  | 086227 (ø0.8)<br>086234 (ø1.0)<br>086241 (ø1.2) | 042360 (ø0.8/1.0)<br>042384 (ø1.2/1.6) | 041837 (ø0.8 - 4m)<br>041844 (ø1/1.2 - 4m)                     | 040946 (350A - 4m) | 041790 (ø0.8)<br>419803 (ø1.0)<br>419810 (ø1.2) | 041783 | 30L/min<br>041622 (FR)<br>041646 (UK)<br>041219 (DE) | 043800 (300A - 4m)<br>25 mm <sup>2</sup> |
| Inox/Stainless/Edelstahl  | 086326 (ø0.8)                                   | -   |  |  |                    |   |        |  |  |
| Alu                       | -   | 086524 (ø1.0)<br>086531 (ø1.2)                  | 042377 (ø0.8/1.0)<br>042391 (ø1.2/1.6) | 044050 (ø0.8 - 4m)<br>044067 (ø1.0 - 4m)<br>044074 (ø1.2 - 4m) | 040953 (350A - 4m) | 419766 (ø1.0)<br>419773 (ø1.2)                  |        |  | 043817 (400A - 4m)<br>35 mm <sup>2</sup> |
| No GAS                    | 086623 (ø0.9)<br>086630 (ø1.2)                  | -   | 042407                                 | 041837 (ø0.8 - 4m)<br>041844 (ø1/1.2 - 4m)                     | 040946 (350A - 4m) | 419803 (ø1.0)<br>419810 (ø1.2)                  | -      |  | 043824 (500A - 4m)<br>50 mm <sup>2</sup> |



**GYS SAS**

1, rue de la Croix des Landes  
CS 54159  
53941 SAINT-BERTHEVIN Cedex  
France