



ПРИВОД СМЕСИТЕЛЬНОГО КЛАПАНА  
**PK 06, PK 10, PK 15**



**Инструкция по монтажу и обслуживанию**





## **Введение**

Благодарим Вас за доверие к нашей фирме и приобретение современного и функционального привода РК торговой марки G2. Этот продукт будет служить Вам в течение многих лет и обеспечит энергоэффективное функционирование систем отопления.

## **Приводы смесительного клапана РК**

Приводы для смесительных клапанов из модельного ряда РК характеризуются компактными размерами и прочностью. Под пластиковым корпусом размещены: коробка передач с максимальным вращающим моментом 6 Нм для привода РК 06, 10 Нм для привода РК 10 и 15 Нм для привода РК 15, синхронный двигатель, два крайних выключателя. Привод смесительного клапана РК оборудован 1,5 метровым кабелем 3 x 0.75.

## **Монтаж и обслуживание**

Монтаж привода смесительного клапана может проводить только инсталлятор, имеющий действующие разрешения, и прошедший соответствующую профессиональную подготовку. Монтаж приводов запрещается производить посторонним лицам, не обладающим специальными знаниями об электрических, принципах их работы и соединении с автоматической системой установки. Благодаря универсальным или специальным переходникам либо различным приводным валикам, монтаж привода возможен везде, где это необходимо. Ручное переключение привода происходит путем изменения положения переключателя ручная работа/ автоматическая работа и оборотом ручки. Угол оборота привода установлен на 90 (заводская установка) и не может быть изменен.

Привод оснащен переходником, предназначенным для монтажа на смесительных клапанах торговой марки «G2».

Способ монтажа привода на клапане представлен пошагово в виде рисунка и находится в пакете с соответствующим адаптером. Для монтажа на смесительных клапанах других производителей мы предлагаем специальные переходники. Смесительные клапаны, на которых установлены привода, следует «разгонять» перед началом каждого отопительного сезона, то есть проверять: не заперся ли сердечник клапана за период простоя центрального отопления. Данное действие сможет защитить привод от уничтожения зубчатой трансмиссии.



## Технические характеристики

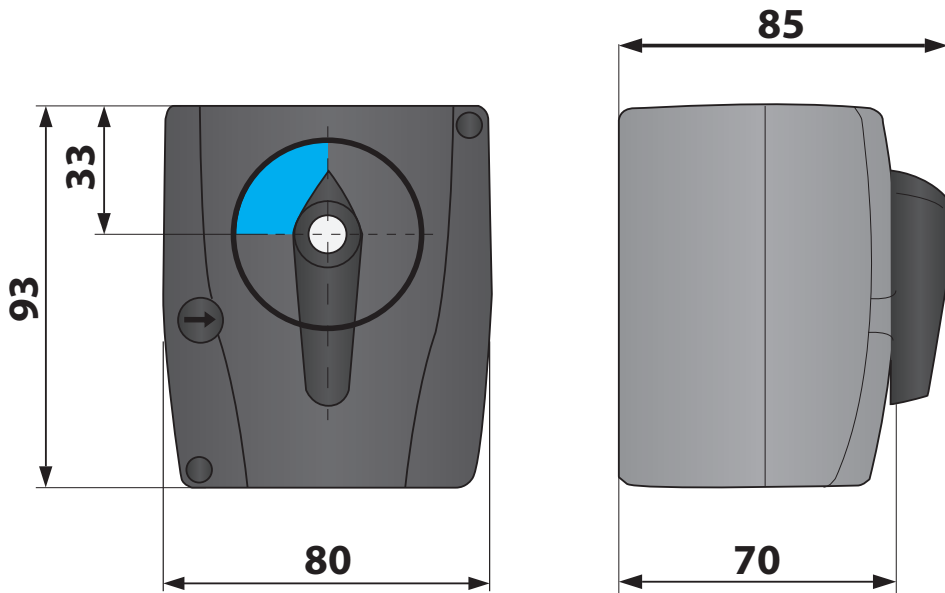
НАПРЯЖЕНИЕ СЕТИ ПИТАНИЯ:	PK06 - 230 V, +/- 15V, 50/60 HZ ИЛИ 24 V, +/- 15V, 50/60 HZ PK10 - 230 V, +/- 15V, 50/60 HZ PK15 - 230 V, +/- 15V, 50/60 HZ
МОЩНОСТЬ	2,5 W; 2,5V A
ПОДКЛЮЧЕНИЕ	КАБЕЛЬ, 3X0,75 MM <sup>2</sup> , ДЛИНА – 1,5 М
ВРАЩАТЕЛЬНЫЙ МОМЕНТ:	PK06 - 6 НМ (ПРИ НОМИНАЛЬНОМ НАПРЯЖЕНИИ) PK10 - 10 НМ (ПРИ НОМИНАЛЬНОМ НАПРЯЖЕНИИ) PK15 - 15 НМ (ПРИ НОМИНАЛЬНОМ НАПРЯЖЕНИИ)
УГОЛ ОБОРОТА:	90 ГРАДУСОВ, НЕРЕГУЛИРУЕМЫЙ
ВРЕМЯ ОБОРОТА НА УГОЛ 90°:	PK06 - 70 ИЛИ 140 ИЛИ 280 СЕКУНД PK10 - 140 СЕКУНД PK15 - 140 СЕКУНД
УРОВЕНЬ ШУМА:	МАКСИМАЛЬНО 35 ДБ (А)
ИНДИКАТОР ПОЛОЖЕНИЯ	РАСПОЛОЖЕН НА КОРПУСЕ ПОД РУЧКОЙ
ПЕРЕКЛЮЧАТЕЛЬ РУЧНОГО РЕЖИМА РАБОТЫ	
КЛАСС ЗАЩИТЫ:	II
СТЕПЕНЬ ЗАЩИТЫ:	IP 40
ДИАПАЗОН РАБОЧЕЙ ТЕМПЕРАТУРЫ:	0 - 50°С
ВЕС	400Г

## Дополнительное оборудование

- Адаптер S 325 для смесителей G2 с диаметром 2"- заводское оборудование привода PK10
- Адаптер S 326 для смесителей G2 с диаметром DN 150 - заводское оборудование привода PK15
- Адаптер S 321 для смесителей WIT AMinimix oraz typu H
- Адаптер S 322 для смесителей Meibes V7
- Адаптер S 323 для смесителей ESBE, Danfoss
- Адаптер S 324 для смесителей ESBE, Danfoss VRG / VRB

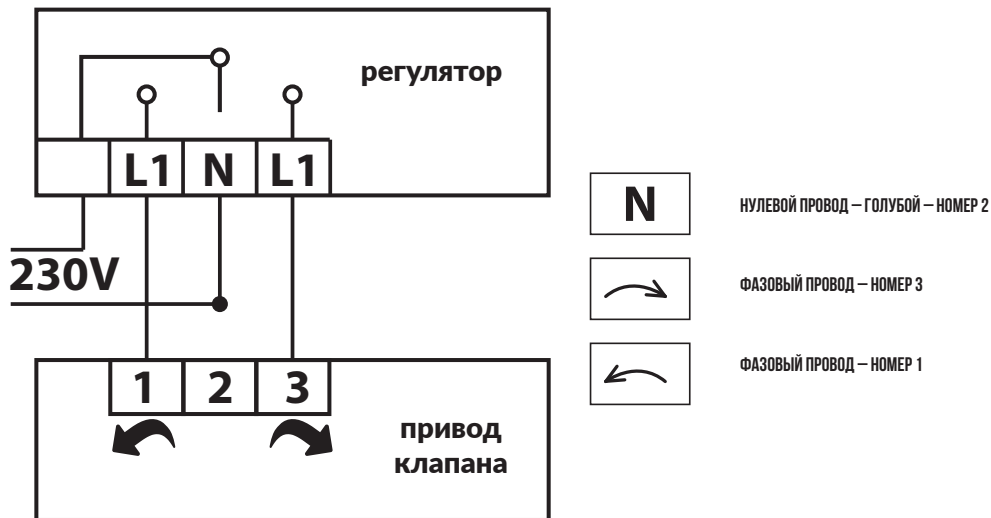


Размерная схема






## План подключения РК 06



Нулевой провод всегда подключается на клемме N.

Напряжение на клемме  приводит к оборотам вала привода в правую сторону.

Напряжение на клемме  приводит к оборотам вала привода в левую сторону.

Изменить направление оборотов можно произвести путем смены проводов на клеммах.

**ВНИМАНИЕ!** Фазы и ноль не могут быть изменены.