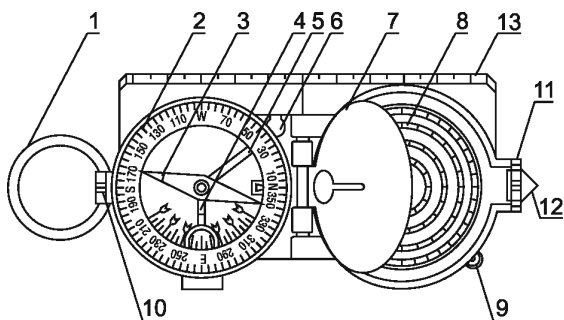


## Устройство

Прибор состоит из компаса и курвиметра. Части компаса изображены на Рис.1:



1. Кольцо
2. Лимб с двумя шкалами. Внешняя шкала состоит из 360 делений, цена деления 1 градус. Внутренняя шкала состоит из 300 делений с ценой в 20 мил.
3. Магнитная стрелка
4. Клинометр
5. Блокиратор стрелки
6. Кнопка блокиратора
7. Зеркало
8. Курвиметр
9. Колесо курвиметра
10. Целик визира
11. Мушка визира
12. Выступы визира
13. Масштабная линейка.

Курвиметр способен производить измерения на картах масштаба 1:25000, 1:50000, 1:75000, 1:100000. Расстояние между выступами визира: 12,3 мм. Расстояние между целиком и мушкой визира: 123 мм.

## Работа с компасом

### 1. Ориентирование по азимуту

А. Определите стороны горизонта. Откройте крышку прибора и установите риску N на деление лимба «0». Затем поверните компас так, чтобы магнитная стрелка указала на «0». Это север. Теперь ваш компас сориентирован по сторонам горизонта.

В. Сориентируйте карту по сторонам горизонта. Поверачивайте лимб, пока риска N не укажет на отклонение магнитной стрелки от географического (истинного) меридиана в вашей местности. Затем установите компас на карту так, чтобы масштабная линейка 13 пересекла географический (истинный) меридиан карты. Затем двигайте карту так, чтобы северный конец магнитной стрелки указал на N. Таким образом карта будет сориентирована в соответствии с вашим местоположением.

### С. Определение угла магнитного азимута

а) Определение угла магнитного азимута ориентира на местности

Откройте крышку, установите зеркало под углом 45° к лимбу. Затем вставьте большой палец руки в кольцо и выровняйте компас в горизонтальной плоскости. После этого нацельте прибор на объект местности так, чтобы целик, мушка и ориентир оказались на одной линии. Видимое в зеркале деление лимба, на которое указывает магнитная стрелка, и будет значением угла магнитного азимута ориентира.

б) Определение угла магнитного азимута ориентира на карте

Сориентируйте карту в соответствии с вашим местоположением. Установите компас на карту таким образом, чтобы масштабная линейка 13 соединила точку вашего местонахождения и ориентир. Теперь значение угла магнитного азимута ориентира на карте будет равно делению, на которое укажет северный конец магнитной стрелки после ее остановки.

### 2. Измерение расстояния по карте

а) Измерьте расстояние на карте с помощью масштабной линейки.

б) Измерение расстояние по карте с помощью курвиметра

Настройте красный указатель на нулевое значение. Установите колесо курвиметра на стартовую точку и катите колесо по карте согласно планируемому маршруту. Расстояние будет равно значению, показанному курвиметром с учетом масштаба карты.

с) Измерение расстояния от точки вашего местонахождения до ориентира с помощью визира.

Расстояние между двумя выступами визира равно одной десятой расстояния от целика до мушки визира. Благодаря этому вы можете рассчитать расстояние от вас до ориентира, используя уравнение соотношения сторон подобных треугольников.

Внимание: данный метод измерения подходит только для схематической съемки и не отличается высокой точностью.

### 3. Измерение уклона

Откройте крышку, установите зеркало под углом 45° к лимбу. Линия от визира к мушке должна быть параллельна направлению уклона. Клинометр должен быть разблокирован. В этом случае в зеркале вы увидите значение деления полулимба, соответствующее углу уклона.

### Безопасность и уход

Держите компас вдали от намагниченных предметов и источников электромагнитного излучения.

Следите за чистотой зеркала.

После работы с компасом обязательно закройте крышку прибора и поставьте магнитную стрелку на блокиратор.

Компас необходимо оберегать от толчков и ударов.



Компас военный  
топографический

▣ **RGK** DQL-7

Компас RGK DQL-7 предназначен для ориентирования по карте местности, определения азимутов, расстояний по карте, уклона и высоты объектов. Люминесцентное напыление на отдельных деталях позволяет использовать компас в темноте.