



ФЕДЕРАЛЬНОЕ АГЕНТСТВО
ПО ТЕХНИЧЕСКОМУ РЕГУЛИРОВАНИЮ И МЕТРОЛОГИИ

СВИДЕТЕЛЬСТВО

об утверждении типа средств измерений

RU.C.39.002.A № 25263

Срок действия до 13 декабря 2017 г.

НАИМЕНОВАНИЕ ТИПА СРЕДСТВ ИЗМЕРЕНИЙ
Установки спектрометрические МКС-01А "МУЛЬТИРАД"

ИЗГОТОВИТЕЛЬ
Общество с Ограниченной Ответственностью "НТЦ Амплитуда", г. Москва,
Зеленоград

РЕГИСТРАЦИОННЫЙ № 32716-06

ДОКУМЕНТЫ НА ПОВЕРКУ
АЖНС.412131.001-01 РЭ, АЖНС.412131.001-02 РЭ, АЖНС.412131.001-03 РЭ,
разделы 4

ИНТЕРВАЛ МЕЖДУ ПОВЕРКАМИ 1 год

Тип средств измерений утвержден приказом Федерального агентства по
техническому регулированию и метрологии от 13 декабря 2012 г. № 1109

Описание типа средств измерений является обязательным приложением
к настоящему свидетельству.

Заместитель Руководителя
Федерального агентства



Ф.В.Булыгин

"....." 2012 г.

Серия СИ

№ 007748

ОПИСАНИЕ ТИПА СРЕДСТВА ИЗМЕРЕНИЙ

Установки спектрометрические МКС-01А «МУЛЬТИРАД»

Назначение средства измерений

Установки спектрометрические МКС-01А «МУЛЬТИРАД» (далее - «МУЛЬТИРАД») предназначены для измерений в специально приготовленных образцах продуктов питания, кормов для сельскохозяйственных животных, воды, воздуха, почвы, лесоматериалов, строительных материалов:

- активности альфа-, бета- и гамма-излучающих нуклидов (Бк);
- удельной активности альфа-излучающих нуклидов (Бк/кг);
- мощности амбиентного эквивалента дозы источников фотонного излучения (мкЗв/ч).

Описание средства измерений

Принцип действия «МУЛЬТИРАД» основан на преобразовании энергии ионизирующих излучений в электрические импульсы, которые с помощью аналого-цифрового преобразователя (АЦП) преобразуются в цифровой сигнал. Цифровой сигнал в дальнейшем обрабатывается посредством программного обеспечения (далее - ПО) «Прогресс», установленном на персональном компьютере (далее - ПК).

В состав «МУЛЬТИРАД» входят:

- бета-спектрометрический тракт «МУЛЬТИРАД-бета» (далее - «МУЛЬТИРАД-бета»);
- гамма-спектрометрический тракт «МУЛЬТИРАД-гамма» (далее - «МУЛЬТИРАД-гамма»);
- альфа-радиометрический тракт «МУЛЬТИРАД-альфа» (далее - «МУЛЬТИРАД-АР»);
- ПК не ниже P-III/500/32/10/SVGA, поддерживающий USB - порты по числу измерительных трактов и 1 дополнительно для принтера, 1 com - порт при работе с GPS-приёмником, принтер, клавиатура, манипулятор, мышь, коврик для мыши;
- GPS-приёмник, поддерживающий возможность подключения к ПК через com - порт и внесенный в Госреестр СИ (любая модель);
- Комплект соединительных кабелей;
- Пакет программ «Прогресс» на CD или на жестком диске ПК.

В состав измерительных трактов входят сцинтилляционные блоки детектирования, свинцовые защиты, контрольные (калибровочные) радионуклидные источники, измерительные сосуды и кюветы, вспомогательное оборудование.

«МУЛЬТИРАД-гамма» может быть подключен к GPS-приемнику для поиска и сравнения источников фотонного излучения с возможностью картирования точек измерения.

Программное обеспечение

Программное обеспечения (ПО) позволяет провести обсчет и сравнение результатов измерений со значениями нормативов из действующей нормативно-методической документации, а также вести всю необходимую документацию (журналы, протоколы) в электронном виде с возможностью вывода на печать любого документа по усмотрению пользователя. ПО поддерживает возможность получения данных от GPS-приемника и наносить результаты замеров на электронную карту местности.

Программное обеспечение позволяет последовательно выполнять следующие операции:

- энергетическая калибровка;
- измерение фона;
- измерение пробы;
- вывод отчета.

Структура программного обеспечения выражена в системе меню, выполняющих различные функции:

- выбор измерительного тракта, на котором оператор собирается работать в данный момент;
- запуск набора спектра измеряемого источника, остановка, очистка спектра;
- выполнение операций со спектром (сохранение в виде записи в рабочем журнале или в виде файла на диске, обработка спектра);
- выполнение стандартных задач: энергетическая калибровка, измерение фона, измерение пробы;
- отображение записи рабочего журнала с результатами измерений и вывод их в виде отчета;
- настройка режимов отображения, сохранения спектра и других опций программы.

Идентификационные данные программного обеспечения в соответствии с таблицей 1.

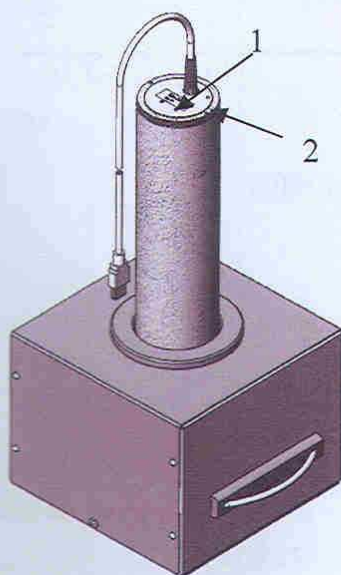
Т а б л и ц а 1

Наименование программного обеспечения	Идентификационное наименование программного обеспечения	Номер версии (идентификационный номер) программного обеспечения	Цифровой идентификатор программного обеспечения (контрольная сумма исполняемого кода)	Алгоритм вычисления цифрового идентификатора программного обеспечения
«Прогресс-5»	«Прогресс-5»	v. 13X	Не определен	Не определен

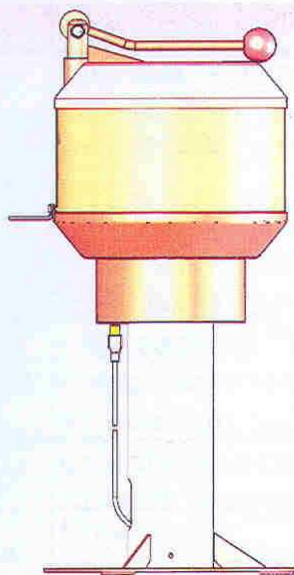
где X – изменяемая часть идентификационного номера, не влияющая на метрологические характеристики

Уровень защиты программного обеспечения от непреднамеренных и преднамеренных изменений соответствует уровню С по МИ 3286-2010.

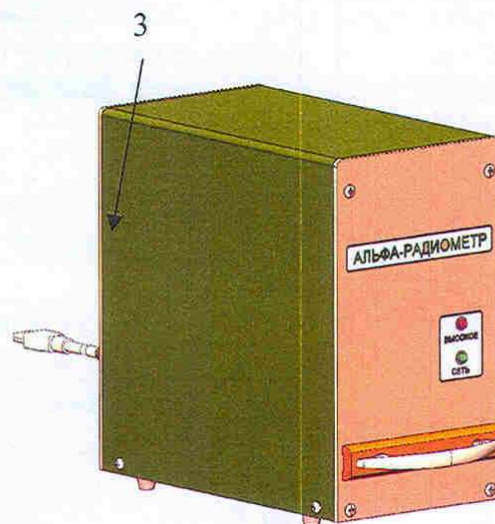
Общий вид установки представлен на рисунке 1.



«МУЛЬТИРАД-бета»



«МУЛЬТИРАД- гамма»



«МУЛЬТИРАД-АР»

- 1 - пломба, закрывающая отверстия для настройки на блоке детектирования;
- 2 – пломба на границе крышки и корпуса блока детектирования;
- 3 – пломба на границе крышки и корпуса у «МУЛЬТИРАД-АР».

Рисунок 1 – Внешний вид «МУЛЬТИРАД»

Все технические средства, входящие в состав установки, опломбированы от несанкционированного доступа в соответствии с конструкторской документацией АЖНС.412152.001. Места пломбирования приведены на рисунке 1.

У «МУЛЬТИРАД-бета» и «МУЛЬТИРАД-гамма» пломбирование одинаковое, пломбы расположены на блоке детектирования. У «МУЛЬТИРАД-АР» блок детектирования (и пломбы на нем) находится внутри защиты.

Метрологические и технические характеристики

Диапазон энергии регистрируемого излучения:

- альфа-излучение от 2 до 10 МэВ;
- бета-излучение от 65 до 3000 кэВ;
- гамма-излучение..... от 40 до 3000 кэВ.

Диапазоны измерений активности альфа-, бета-, гамма-излучающих нуклидов и удельной активности альфа-излучающих нуклидов определяется следующими величинами:

- нижний предел измерений - минимальной измеряемой активностью (далее по тексту - МИА);

- максимальным значением измеряемой активности.

МИА определяется как значение активности радионуклида в счетном образце, при котором статистическая составляющая неопределенности измерений за 1 час составит 50 %. Максимальное значение измеряемой активности определяется техническими характеристиками блока детектирования и параметрами геометрии измерения.

Аттестованная геометрия измерений и значения МИА определяются для каждого измерительного тракта при проведении первичной поверки «МУЛЬТИРАД» и заносятся в свидетельство о поверке.

Таблица 2

Тракт	Блок детектирования	Условия измерения	Активность /удельная активность	
			МИА	Максимальное значение
1 «МУЛЬТИРАД-бета»	БДИБ-70-01А	Счетный образец массой 10 г с активностью до 50 Бк, содержащий ⁹⁰ Sr, в стандартной кювете: - при наличии ⁴⁰ K - при отсутствии других бета-излучающих радионуклидов	0,5 Бк 0,1 Бк	1 МБк
	БДИБ-150-01А	- при наличии ⁴⁰ K - при отсутствии других бета-излучающих радионуклидов	5 Бк 1 Бк	
2 «МУЛЬТИРАД-гамма»	БДКС-63-01А	Счетные образцы массой 1 кг каждый, содержащие: ¹³⁷ Cs ²²⁶ Ra ²³² Th. ⁴⁰ K	3 Бк 8 Бк 8 Бк 40 Бк	50 МБк*
	БДИГ-150-01А	¹³⁷ Cs ²²⁶ Ra ²³² Th ⁴⁰ K	1 Бк 5 Бк 5 Бк 20 Бк	

Окончание таблицы 2

3 «МУЛЬТИРАД-АР»	БДКА-70-01А	при измерении «тонкого» счетного образца	$9 \cdot 10^{-3}$ Бк	10 МБк
		при измерении «толстого» счетного образца	180 Бк/кг	50 МБк/кг

* Максимальное значение измеряемой активности может быть увеличено за счет увеличения расстояния между детектором и источником ионизирующего излучения $[A \cdot R^2]$, где R – расстояние между источником и детектором]. Аттестация указанной геометрии производится по требованию Заказчика

Диапазон измерений мощности амбиентного эквивалента дозы фотонного излучения $H^*(10)$ (далее по тексту - МАЭД):

Таблица 3

Тракт	Блок детектирования	Условия измерения	Нижний предел измерений	Верхний предел измерений
«МУЛЬТИРАД-гамма»	БДКС-63-01А	Точечный источник ионизирующего фотонного излучения	0,03 мкЗв/ч	60 мкЗв/ч

Максимальное значение входной загрузки статистически распределенных импульсов для каждого измерительного тракта, не менее $5 \cdot 10^4$ имп/с.

Пределы допускаемой основной относительной погрешности измерений активности/удельной активности радионуклидов в исследуемых пробах $\pm 10\%$.

Пределы допускаемой основной относительной погрешности измерений МАЭД:

- в диапазоне от 0,03 до 0,5 мкЗв/ч $\pm 25\%$;

- в диапазоне от 0,5 до 60 мкЗв/ч определяется по формуле..... $\pm(25\% - 0,167 \cdot H^*(10))$, где $H^*(10)$ – измеренное значение МАЭД в мкЗв/ч.

Питание ПК от сети переменного тока $\sim 220_{+33}^{-44}$ В, $50_{-0,5}^{+0,5}$ Гц;

Питание измерительного тракта от источника постоянного тока $5_{+0,5}^{-0,75}$ В;

Мощность, потребляемая одним автономно функционирующим измерительным (совместно с ПК) трактом, не более 400 В·А.

Мощность, потребляемая одним автономно функционирующим измерительным трактом (без ПК), не более 0,5 В·А.

Рабочие условия применения «МУЛЬТИРАД»:

- по температуре окружающего воздуха от 10 °С до 40 °С;

- по влажности окружающего воздуха до 75 % при 35 °С;

- по атмосферному давлению от 66 до 106,7 кПа;

- по внешнему гамма-излучению с энергией фотонов 662 кэВ $1,8 \cdot 10^{-12}$ А·кг⁻¹·ч⁻¹ (25 мкР·ч⁻¹);

- напряженность постоянных магнитных полей и (или) переменных полей сетевой частоты 40 А/м.

Пределы допускаемой дополнительной погрешности измерений относительно показаний в нормальных условиях при изменении температуры на каждые 10 °С $\pm 1\%$.

Пределы допускаемой дополнительной погрешности измерений при воздействии внешнего фонового гамма-излучения с энергией фотонов 662 кэВ, создающего мощность экспозиционной дозы 50 мкР·ч⁻¹ $\pm 15\%$.

Пределы допускаемой дополнительной погрешности измерений при воздействии постоянных магнитных полей и (или) переменных полей сетевой частоты напряженностью 400 А/м $\pm 2\%$.

«МУЛЬТИРАД» в процессе эксплуатации не должна подвергаться ударным вибрациям при измерениях со строго определенной геометрией, указанной в Свидетельстве о поверке.

Примечание - При измерении МЭАД допускается воздействие синусоидальных вибраций и ударных воздействий.

В процессе эксплуатации блок детектирования «МУЛЬТИРАД-гамма» БДКС-63-01А при измерении МЭАД устойчив к ударным воздействиям с длительностью ударного импульса в пределах (6 - 50) мс с частотой – (4 - 180) ударов в минуту. Общее число ударов 1000 ± 10 , максимальное ускорение удара - $49,0 \text{ м/с}^2$

Габаритные размеры (мм) «МУЛЬТИРАД» не более следующих значений:

«МУЛЬТИРАД-бета» (без ПК):

с блоком детектирования БДИБ-70-01А (диаметр × длина) 92×310
с блоком детектирования БДИБ-150-01А (диаметр × длина) 185×310

«МУЛЬТИРАД-гамма» (без ПК):

с блоком детектирования БДКС-63-01А (диаметр × длина) 88×370
с блоком детектирования БДИГ-150-01А (диаметр × длина) 190×385

«МУЛЬТИРАД-АР» (без ПК)

с блоком детектирования БДКА-70-01А (длина × ширина×высота) 120×210×210

Масса (кг) «МУЛЬТИРАД» не более следующих значений:

«МУЛЬТИРАД-бета» (без ПК):

с блоком детектирования БДИБ-70-01А (с защитой)..... 50
с блоком детектирования БДИБ-150-01А (с защитой) 100

«МУЛЬТИРАД-гамма» (без ПК):

с блоком детектирования БДКС-63-01А (с защитой) 140
с блоком детектирования БДИГ-150-01А (с защитой) 200

«МУЛЬТИРАД-АР» (без ПК),

с блоком детектирования БДКА-70-01А (с защитой) 3,4

Знак утверждения типа

Знак утверждения типа наносится на системный блок ПК и каждый из пяти блоков детектирования «МУЛЬТИРАД» на специальных табличках, фотоспособом; на титульные листы руководств по эксплуатации АЖНС.412152.001-01РЭ, АЖНС.412152.001-02РЭ, АЖНС.412152.001-03РЭ и паспортов АЖНС.412131.001-01ПС, АЖНС.412131.001-02ПС, АЖНС.412131.001-03ПС - типографским способом.

Комплектность средства измерений

Таблица 4

Обозначение	Наименование	Количество	Примечание
АЖНС.412131.001-01	«МУЛЬТИРАД-бета»:		
	- БДИБ-70-01А - блок детектирования сцинтилляционный,		*
	- свинцовая защита СЗБ-1,		**
	- БДИБ-150-01А - блок детектирования сцинтилляционный,		*
	- свинцовая защита СЗБ-3,		**
	- комплект контрольных (калибровочных) радионуклидных источников ^{90}Sr ,	1	
- устройство для подготовки проб и подачи образца,	1		
- измерительная кювета,	5		
- методика измерения	1		

Продолжение таблицы 4

АЖНС.412131.001-02	<p>«МУЛЬТИРАД-гамма»:</p> <ul style="list-style-type: none"> - БДКС-63-01А - сцинтилляционный блок детектирования на основе кристалла NaI(Tl) с размерами (диаметр×высота) (63×63) мм; - БДИГ-150-01А - сцинтилляционный блок детектирования на основе кристалла NaI(Tl) с размерами (диаметр×высота) (150×150) мм; - защита свинцовая толщиной 50 мм СЗГ-1, - защита свинцовая толщиной 50 мм СЗГ-2, - комплект контрольных (калибровочных) радионуклидных источников – ¹³⁷Cs, ²²Na, ⁴⁰K, - сосуд Маринелли – 1 л, - чашка Петри, - комплект оборудования для комплексных измерений радона, - образцовая объемная мера активности, - методика измерения 	<p>1 5 5 1 1</p>	<p>* * ** ** **</p>
<p>АЖНС.412131.001-03</p> <p>АЖНС. 412131.001ПЕ</p> <p>АЖНС.412131.001-01 РЭ</p> <p>АЖНС.412131.001-02 РЭ</p> <p>АЖНС.412131.001-03 РЭ</p>	<p>«МУЛЬТИРАД-АР»:</p> <ul style="list-style-type: none"> - БДКА-70-01А сцинтилляционный блок на основе ZnS диаметром 70 мм со встроенной защитой; - измерительная кювета диаметром 70 мм; - комплект контрольных (калибровочных) радионуклидных источников ²³²U, ²³⁹Pu, ²¹⁰Po; - пленка майларовая, (3 - 5) мкм; - методика измерения активности счетных образцов; - методические рекомендации для определения соответствия проб питьевой воды требованиям РБ; ПК не ниже P-III/500/32/10/SVGA, не менее 6 USB-портов с принтером; Сетевой фильтр-стабилизатор напряжения; GPS-приемник, поддерживающий возможность подключения к ПК через com-порт и внесенный в Госреестр СИ (любая модель); Комплект соединительных кабелей; Пакет программ «Прогресс» на жестком диске ПК; Пакет программ «Прогресс» на CD; Руководство пользователя программного обеспечения «Прогресс»; Транспортная упаковка «МУЛЬТИРАД» Руководство по эксплуатации «МУЛЬТИРАД-бета» Руководство по эксплуатации; «МУЛЬТИРАД-гамма» Руководство по эксплуатации «МУЛЬТИРАД-АР»; 	<p>1 1 1 10 1 1 1 1 1 1 1 1 1 1 1 1</p>	<p> ** ** ** ** *** *** ***</p>

Окончание таблицы 4

АЖНС.412131.001-01 ПС	Паспорт на «МУЛЬТИРАД-бета»;	1	***
АЖНС.412131.001-02 ПС	Паспорт на «МУЛЬТИРАД-гамма»;	1	***
АЖНС.412131.001-03 ПС	Паспорт на «МУЛЬТИРАД-АР»;	1	***
	Свидетельство о первичной поверке «МУЛЬТИРАД-бета»;	1	***
	Свидетельство о первичной поверке «МУЛЬТИРАД-гамма»;	1	***
	Свидетельство о первичной поверке «МУЛЬТИРАД-АР»;	1	***
	«МУЛЬТИРАД-бета» Комплект ЗИП		**
	«МУЛЬТИРАД-гамма». Комплект ЗИП.		**
	«МУЛЬТИРАД-АР». Комплект ЗИП		**
* Количество блоков детектирования и их тип по требованию Заказчика			
**Наличие и количество по требованию Заказчика			
***Руководство по эксплуатации, паспорт и свидетельство о поверке поставляется в соответствии с заказанным трактом МУЛЬТИРАД			

Поверка

осуществляется в соответствии с разделами «Методика поверки» руководств по эксплуатации АЖНС.412131.001-01 РЭ, АЖНС.412131.001-02 РЭ и АЖНС.412131.001-03 РЭ, согласованным «ФГУП «ВНИИФТРИ» 17 апреля 2006 г.

Основное поверочное оборудование:

Установка поверочная дозиметрическая с источником ^{137}Cs , удовлетворяющая требованиям МИ 2050-90. Погрешность аттестации установки поверочной дозиметрической должна быть не более 5 % при доверительной вероятности 0,95;

Фантом водный кубической формы, размерами 30×30×30 или из тканезквивалентного материала по МИ 1788-87;

Прибор дозиметрический, диапазон измерений мощности экспозиционной дозы (0-3000) МкР/час, основная погрешность прибора 10 % по МИ 1788-87;

Комплект радионуклидных источников альфа-излучения с доверительной относительной погрешностью, при доверительной вероятности 0,95, $\delta_0=6\%$ (рабочий эталон 2-го разряда по ГОСТ 8.033-96);

Комплект радионуклидных источников гамма-излучения с доверительной относительной погрешностью, при доверительной вероятности 0,95, $\delta_0=6\%$ (рабочий эталон 2-го разряда по ГОСТ 8.033-96);

Комплект радионуклидных источников бета-излучения с доверительной относительной погрешностью, при доверительной вероятности 0,95, $\delta_0=6\%$ (рабочий эталон 2-го разряда по ГОСТ 8.033-96);

Комплект образцовых радионуклидных источников специального назначения с доверительной относительной погрешностью, при доверительной вероятности 0,95, $\delta_0=6\%$ (рабочий эталон 2-го разряда по ГОСТ 8.033-96).

Сведения о методиках (методах) измерений

Сведения о методиках (методах) измерений изложены в:

- АЖНС.412131.001-01 РЭ Руководство по эксплуатации,
- АЖНС.412131.001-02 РЭ Руководство по эксплуатации,
- АЖНС.412131.001-03 РЭ Руководство по эксплуатации,
- Методика измерения суммарной альфа-активности с использованием сцинтилляционного альфа-радиометра с программным обеспечением «ПРОГРЕСС», Свидетельство об аттестации № 40090.5И665 от 28.07.2005 г.,
- Методика измерения активности радионуклидов с использованием сцинтилляционного бета-спектрометра с программным обеспечением «ПРОГРЕСС», Свидетельство об аттестации № 40090.4Г006 от 29.03.2004 г.,

- Методика измерения активности радионуклидов с использованием сцинтилляционного гамма-спектрометра с программным обеспечением «ПРОГРЕСС», Свидетельство об аттестации № 40090.3Н700 от 22.12.2003 г.

Нормативные и технические документы, устанавливающие требования к установкам спектрометрическим МКС-01А «МУЛЬТИРАД»

ГОСТ 27451-87 Средства измерений ионизирующих излучений. Общие технические условия.

ГОСТ Р 52931-2008 Приборы контроля и регулирования технологических процессов. Общие технические условия.

ГОСТ 26874-86 Спектрометры энергий ионизирующих излучений. Методы измерения основных параметров.

ГОСТ 27173-86 Блоки и устройства детектирования ионизирующих излучений спектрометрические. Общие технические условия.

ГОСТ 8.033-96 Государственная система обеспечения единства измерений. Государственная поверочная схема для средств измерений активности радионуклидов, потока и плотности потока альфа-, бета-частиц и фотонов радионуклидных источников.

ГОСТ 8.070-96 Государственная система обеспечения единства измерений. Государственная поверочная схема для средств измерений фотонного и электронного излучений.

ТУ 4362-006-18615825-2006 Установка спектрометрическая МКС-01А «МУЛЬТИРАД». Технические условия.

Рекомендации по областям применения в сфере государственного регулирования обеспечения единства измерений

Установки спектрометрические МКС-01А «МУЛЬТИРАД» применяются для осуществления

- ветеринарной деятельности;
- деятельности в области охраны окружающей среды;
- производственного контроля за соблюдением установленных законодательством Российской Федерации требований промышленной безопасности к эксплуатации опасного производственного объекта;
- выполнения работ по обеспечению безопасных условий и охраны труда.

Изготовитель

Общество с Ограниченной Ответственностью «НТЦ Амплитуда»

Юридический адрес: 124460, г. Москва, Зеленоград, 3-й Западный проезд, д. 9

Почтовый адрес: 124460, г. Москва, а/я 120

тел.: 8 495 777 13 59, факс: 8 495 777 13 58, info@amplituda.ru, www.amplituda.ru

Испытательный центр

Государственный центр испытаний средств измерений Федеральное государственное унитарное предприятие «Всероссийский научно-исследовательский институт физико-технических и радиотехнических измерений» (ГЦИ СИ ФГУП «ВНИИФТРИ»).

Юридический и почтовый адрес: пгт Менделеево, Солнечногорский р-н, Московская обл., 141570

тел./факс. (495)744-81-71 <http://www.vniiftri.ru>

Аттестат аккредитации № 30002-08, действителен до 01.11.2013 г.

Заместитель

Руководителя Федерального
агентства по техническому
регулированию и метрологии



Ф.В. Булыгин

« _____ » _____ 2012 г.

ПРОШНУРОВАНО,
ПРОНУМЕРОВАНО
И СКРЕПЛЕНО ПЕЧАТЬЮ
8(восемь) Листов(А)

