

Российская Федерация



ТОРГОВЫЙ ДОМ
ЗАВОД
ПРОМЫШЛЕННОГО
ОБОРУДОВАНИЯ

**ГИДРАВЛИЧЕСКИЙ ЦИЛИНДР ДВУСТОРОННЕГО
ДЕЙСТВИЯ**

Модель

ГЦС 150 x 60 x 820

ПАСПОРТ (ПС)

и

РУКОВОДСТВО ПО ЭКСПЛУАТАЦИИ (РЭ)



Санкт-Петербург 2023

Настоящий документ разработан согласно разделу 7 ГОСТ 2.610-2006 Единая система конструкторской документации. Правила выполнения эксплуатационных документов и оформлен согласно требованиям ГОСТ 2.104 и ГОСТ 2.105. Согласно п. 7.3 ГОСТ 2.610-2006 допускается отдельные части, разделы и подразделы ПС и РЭ объединять или исключать, а также вводить новые в зависимости от особенностей изделий конкретных видов техники с учетом их специфики, объема сведений и условий эксплуатации.

Изготовитель оставляет за собой право вносить изменения и усовершенствования в конструкцию данного изделия, не носящие принципиального характера и не отраженные в настоящем паспорте и руководстве по эксплуатации.

Оглавление

ПАСПОРТ	3
1. ОБЩИЕ ТРЕБОВАНИЯ.....	3
2. СВЕДЕНИЯ ОБ ИЗДЕЛИИ	3
2.1. Назначение и область применения	3
2.2 Сведения о сертификации	3
2.3 Основные технические данные	3
3. КОМПЛЕКТ ПОСТАВКИ.....	3
4. СВЕДЕНИЯ О КОНСЕРВАЦИИ	3
5. СВИДЕТЕЛЬСТВО ОБ УПАКОВЫВАНИИ	4
6. СВИДЕТЕЛЬСТВО О ПРИЕМКЕ.....	4
7. РЕСУРСЫ.....	4
8. СРОК СЛУЖБЫ	4
9. ГАРАНТИЙНЫЕ ОБЯЗАТЕЛЬСТВА.....	4
ГАРАНТИЙНЫЙ ТАЛОН	5
РУКОВОДСТВО ПО ЭКСПЛУАТАЦИИ	6
1. УСТРОЙСТВО И ПРИНЦИП РАБОТЫ.....	6
2. УКАЗАНИЕ МЕР БЕЗОПАСНОСТИ	6
3. ПОДГОТОВКА ИЗДЕЛИЯ.....	7
4. ПОРЯДОК РАБОТЫ	7
5. ТЕХНИЧЕСКОЕ ОБСЛУЖИВАНИЕ.....	8
6. ВОЗМОЖНЫЕ НЕИСПРАВНОСТИ И МЕТОДЫ ИХ УСТРАНЕНИЯ.....	8
7. ПРАВИЛА ХРАНЕНИЯ.....	8
8. УТИЛИЗАЦИЯ.....	8
9. ТРАНСПОРТИРОВАНИЕ	8

ПАСПОРТ

1. ОБЩИЕ ТРЕБОВАНИЯ

ПЕРЕД НАЧАЛОМ ЭКСПЛУАТАЦИИ НЕОБХОДИМО ВНИМАТЕЛЬНО ОЗНАКОМИТЬСЯ С ПАСПОРТОМ (ПС) И РУКОВОДСТВОМ ПО ЭКСПЛУАТАЦИИ (РЭ) НА ИЗДЕЛИЕ.

Эксплуатационный документ (ПС) (РЭ) предназначен для эксплуатации изделий, ознакомления с их конструкцией, изучения правил эксплуатации, отражения сведений, удостоверяющих гарантированные изготовителем значения основных параметров и характеристик (свойств) изделия, гарантий и сведений по его эксплуатации, а также сведений по его утилизации.

2. СВЕДЕНИЯ ОБ ИЗДЕЛИИ

2.1. Назначение и область применения

Гидравлический цилиндр (в дальнейшем гидроцилиндр) предназначен для подъема или перемещения груза и т.д. является средством механизации при выполнении монтажно-демонтажных, слесарно-сборочных, ремонтных и других видов работ в различных отраслях промышленности.

Пример условного обозначения (ГЦС 150x60x820): ГЦС - гидравлический цилиндр; 100 – внутренний диаметр гильзы 100 мм; 40 – диаметр штока 40 мм; 400 - ход штока 400 мм;

Изделие выполнено в климатическом исполнении М категории размещения 4 по ГОСТ15150-69. Значения температуры окружающего воздуха от +40°C до -30°C

2.2 Сведения о сертификации

Гидроцилиндры соответствуют требованиям нормативных документов
Свидетельство номер 22.01687.120 сертифицирован Российским морским Регистром судоходства.

2.3 Основные технические данные

Модель	Толкающее усилие (тс)	Тянущее усилие (тс)	Ход штока, мм	Габаритные размеры ГЦС (DxH) мм	Масса, кг	Объем поршневой полости гидравлической жидкости, л	Объем штоковой полости гидравлической жидкости, л	Резьба присоединительных отверстий	Номинальное давление, МПа
ГЦС 150x60x820	20,3	17	820	1340		14,4	12,1	G 1"	12

3. КОМПЛЕКТ ПОСТАВКИ

Гидроцилиндр поставляется в собранном виде. В комплект поставки входят:

гидроцилиндр, шт. 1
паспорт и руководство по эксплуатации, экз. 1

4. СВЕДЕНИЯ О КОНСЕРВАЦИИ

Дата	Наименование работ	Срок действия, годы	Должность, фамилия, подпись

5. СВИДЕТЕЛЬСТВО ОБ УПАКОВЫВАНИИ

Гидроцилиндр модели ГЦС 150х60х820 заводской № _____ упакован согласно требованиям, предусмотренным в действующей технической документации.

Дата упаковывания « _____ » Упаковщик _____ /Лисин А.А/
(расшифровка подписи)

6. СВИДЕТЕЛЬСТВО О ПРИЕМКЕ

Гидроцилиндр модели ГЦС 150х60х820 заводской № _____ изготовлен и принят в соответствии с обязательными требованиями государственных стандартов, действующей технической документацией и признан годным к эксплуатации.

Дата выпуска « _____ »

М.П.

Подпись лица, ответственного за приемку изделия _____ /Мешков П.П./
(расшифровка подписи)

7. РЕСУРСЫ

Суммарная наработка гидроцилиндра от начала его эксплуатации и до перехода в предельное состояние составляет порядка 100 км хода поршня при выполнении требований руководства по эксплуатации.

Дата	Наработка с начала эксплуатации	Результат контроля	Должность, фамилия и подпись проводящего контроль

8. СРОК СЛУЖБЫ

Календарная продолжительность эксплуатации от начала эксплуатации гидроцилиндра и до перехода в предельное состояние составляет не менее 5 лет при выполнении требований руководства по эксплуатации

9. ГАРАНТИЙНЫЕ ОБЯЗАТЕЛЬСТВА

Предприятие изготовитель гарантирует соответствие изделия требованиям нормативно-технической документации и его работоспособность при соблюдении потребителем условий эксплуатации и хранения, установленных разделом руководства по эксплуатации.

Срок гарантии - 12 месяцев со дня ввода изделия в эксплуатацию, но не более 18 месяцев со дня продажи.

Дефекты изделия, возникшие по вине изготовителя и выявленные потребителем в течение гарантийного срока, предприятие-изготовитель обязуется устранить со дня получения рекламации.

Гарантийные обязательства не выполняются, если потребитель разбирал и самостоятельно выполнял ремонт изделия в период действия гарантийного срока и при отсутствии на гарантийном талоне заполненных граф и штампов.

Гарантийные обязательства не выполняются при нарушении любого из требований руководства по эксплуатации.

Гарантийный талон

Действителен по заполнении

Заполняет предприятие-изготовитель

Гидроцилиндр модели ГЦС 150x60x820 заводской № _____ упакован в соответствии с действующими техническими условиями.

Дата отгрузки « _____ »

М.П.

При отсутствии паспорта и руководства по эксплуатации претензии не принимаются.
Претензии направлять по адресу: ООО «Торговый Дом «Завод промышленного оборудования»
Россия, 192019, г. Санкт-Петербург, а/я 22
тел.: (812) 612-02-91, или по электронному адресу указанному на сайте <http://ZAVODPRO.RU>

Покупатель _____
(наименование и адрес эксплуатирующей организации, предприятия)

Заполняет предприятие производящее ремонт

СВЕДЕНИЯ О РЕМОНТЕ

Гидроцилиндр модели ГЦС 150x60x820 заводской номер № _____

наименование ремонтного предприятия /сервисной службы /

Причина поступления в ремонт _____

Сведения о произведенном ремонте _____

краткие сведения о ремонте

Произведен ремонт _____

вид ремонта

Подпись лица ответственного за приемку / _____ / Дата ремонта _____

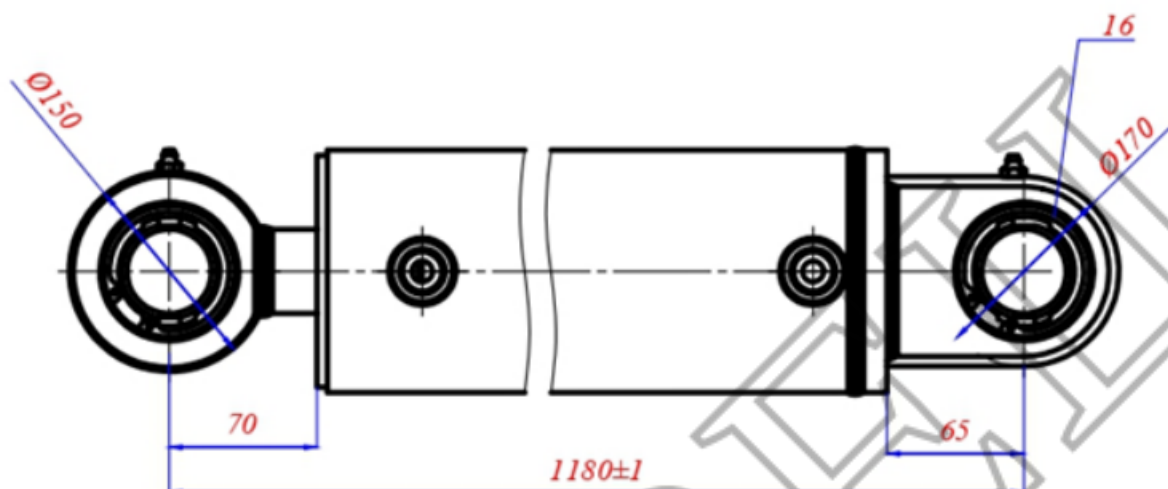
Штамп ремонтного предприятия

Гарантийный срок эксплуатации после ремонта - _____ месяцев со дня отгрузки.

РУКОВОДСТВО ПО ЭКСПЛУАТАЦИИ

Настоящий раздел, руководство по эксплуатации, составлен на гидравлический цилиндр двустороннего действия (в дальнейшем гидроцилиндр) и содержит указания, необходимые для правильной и безопасной эксплуатации.

1. УСТРОЙСТВО И ПРИНЦИП РАБОТЫ



Устройство гидроцилиндра показано на рисунке.

Основными составными частями гидроцилиндра являются: корпус (2), поршень с уплотнениями (4), шток (5), направляющая втулка с уплотнениями (1), проушина (7,8).

Подача и отвод гидравлической жидкости в полость гидроцилиндра осуществляется через отверстия.

Перемещение поршня гидроцилиндра осуществляется за счет усилия, возникающего при подаче гидравлической жидкости под давлением в полость под поршнем.

Возврат поршня в исходное положение осуществляется, за счет изменением направления потока гидравлической жидкости, отверстие (6).

2. УКАЗАНИЕ МЕР БЕЗОПАСНОСТИ

При эксплуатации гидроцилиндра должны быть соблюдены требования технического регламента Таможенного союза ТР ТС 010/2011, требования безопасности по ГОСТ Р.52543 и меры защиты обслуживающего персонала от возможного действия опасных факторов по ГОСТ 12.0.003-74, требования стандартов безопасности труда (ССБТ). Эксплуатацию гидроцилиндра следует проводить с соблюдением требований пожарной безопасности по ГОСТ 12.1.004-85.



Запрещается:

- эксплуатировать неисправный гидроцилиндр;
- начинать выполнение работ без предварительного удаления воздуха из гидросистемы;
- эксплуатировать гидроцилиндр на нагрузках, превышающих номинальную, указанную в таблице (Основные технические данные);
- продолжать наращивать давление при выдвигании поршня на полный рабочий ход;
- эксплуатировать гидроцилиндр в системах с динамическими нагрузками;
- эксплуатировать гидроцилиндр при наличии утечек в уплотнениях, резьбовых соединениях, а также при неисправных насосе, рукавах высокого давления и других элементах гидросистемы;
- резко сбрасывать давление в гидросистеме гидроцилиндра во избежание возникновения гидроударов;
- производить подключение соединений или отсоединять рукав высокого давления от гидроцилиндра при наличии давления в гидросистеме;
- эксплуатировать гидроцилиндр с использованием гидравлических жидкостей неизвестной марки и класса чистоты;
- эксплуатировать гидроцилиндр в условиях сильного загрязнения (пыль, грязь, песок и т.д.) без дополнительных мер по их защите;
- переносить гидроцилиндр или насос (насосную станцию), удерживая их за рукав высокого давления;
- перегибать или защемлять рукав высокого давления;
- работать с поднятым на гидроцилиндре грузом без прочных страховочных подкладок;
- наносить удары по гидроцилиндру, находящемуся под давлением;

- оставлять гидроцилиндр с поднятым грузом без надзора;
- эксплуатировать гидроцилиндр необученному персоналу.
- эксплуатировать гидроцилиндр в потенциально взрывоопасной среде.

3. ПОДГОТОВКА ИЗДЕЛИЯ

Для подготовки гидроцилиндра к работе необходимо:

Расконсервировать его в соответствии с требованиями ГОСТ 9.014.

Соединить гидроцилиндр с насосом через рукав высокого давления, если они снабжены быстроразъемными полумуфтами. Для этого:

- снять защитные колпачки полумуфт быстроразъемного соединения гидроцилиндра и рукава высокого давления;
- состыковать полумуфты и произвести затяжку соединения накидной гайкой полумуфты гидроцилиндра до упора от руки;
- состыковать защитные колпачки, предохраняя их от загрязнений.



Внимание:

Запрещается подавать давление в полость под поршнем, при отсутствии выхода гидравлической жидкости над поршнем, отверстие (6).

Запрещается подавать давление в полость над поршнем, отверстие (6) при отсутствии выхода гидравлической жидкости под поршнем.

Соединить гидроцилиндр с насосом через рукав высокого давления, если они не снабжены быстроразъемными полумуфтами.

Для этого:

- закрутить штуцер с помощью гаечного ключа, запрессованный на рукаве высокого давления, в отверстие гидроцилиндра предназначенное для подачи и отвода гидравлической жидкости.



Внимание:

Необходимо следить за тем, чтобы полость под поршнем, была соединена с напорной магистралью насоса, а полость над поршнем, отверстие (6) – со сливной магистралью насоса.

Из собранной таким образом гидравлической системы удалить воздух.

Для этого:

- установить гидроцилиндр поршнем вертикально вниз, подачей гидравлической жидкости выдвинуть поршень на полный ход и, сбросив давление, вернуть поршень в исходное положение. Операцию повторить 2-3 раза.
- Плавное, без рывков движение поршня свидетельствует об отсутствии воздуха в рабочей полости гидроцилиндра.

Примечание: перед началом проведения работ по удалению воздуха из гидроцилиндра, произвести удаление воздуха из полостей насоса (см. эксплуатационные документы на насос).

В качестве рабочей жидкости применять следующие марки масел: ВМГЗ ТУ 38-101479-00, МГЕ - 10А ОСТ 38 01281 82 и другие масла с вязкостью 13,5-16,5 сСт при температуре +40°C, очищенные до 13-го класса чистоты по ГОСТ 17216.

4. ПОРЯДОК РАБОТЫ

- Место проведения работ должно быть очищено и освобождено от посторонних предметов, наличие которых не обязательно для проведения работ на рабочем месте.
 - На месте проведения работ должен находиться персонал, непосредственно занятый ведением работ.
 - Персонал, не прошедший инструктаж по технике безопасности, безопасным приемам ведения работ, не прошедший обучение правилам эксплуатации гидроцилиндров к работе не допускается.
- Место проведения работ, на котором устанавливается подготовленный к работе гидроцилиндр, должно удовлетворять следующим требованиям:

Гидроцилиндр должен устанавливаться на прочную опорную поверхность, обеспечивающую:

- полное и плотное прилегание опорной поверхности корпуса гидроцилиндра;
- неизменное пространственное положение гидроцилиндра (вертикальное или горизонтальное) во время работы;



Внимание:

радиальная нагрузка на поршень гидроцилиндра не должна превышать 15 % от грузоподъемности.

Выполнить работу, контролируя:

- давление в гидравлической системе. Величина давления не должна превышать номинального значения, указанного в технической характеристике;
- ход поршня.



Внимание:

Величина хода не должна превышать значения, указанного в технической характеристике при условии действия на поршень только осевой нагрузки. Если в процессе подъема есть вероятность возникновения радиальных нагрузок на поршень, необходимо максимальную величину хода снизить на 35%.

После окончания работы сбросить давление в гидросистеме, отсоединить гидроцилиндр от рукава, установить защитные колпачки на полумуфты гидроцилиндра и рукав высокого давления и очистить гидроцилиндр от загрязнений.

5. ТЕХНИЧЕСКОЕ ОБСЛУЖИВАНИЕ

Техническое обслуживание необходимо для поддержания гидроцилиндра в постоянной технической исправности.

Технический уход за гидроцилиндром включает его визуальный осмотр:

- проверяется качество затяжки резьбовых соединений.
 - проверяется качество поверхности штока при полном выдвигении.
- При длительных перерывах в работе, свыше 3 месяцев произвести консервацию изделия в следующем порядке:
- очистить изделие от пыли и грязи;
 - протереть насухо от влаги,
 - наружные поверхности изделия покрыть консервационной смазкой К-17 ГОСТ 10877.
- Хранить в закрытом не отапливаемом помещении, влажность воздуха не должна превышать 60%.

6. ВОЗМОЖНЫЕ НЕИСПРАВНОСТИ И МЕТОДЫ ИХ УСТРАНЕНИЯ

№ п/п	Внешнее проявление неисправности	Вероятная причина	Метод устранения
1	Течь гидравлической жидкости между поршнем и корпусом	Изношены уплотнения	Заменить уплотнения
2	Гидроцилиндр не развивает усилия	Повреждено уплотнение	Заменить уплотнение

7. ПРАВИЛА ХРАНЕНИЯ

Кратковременное хранение.

Срок кратковременного хранения не более 1 года:

- в закрытом не отапливаемом помещении, подвергнуть консервации.
- подвергнуть консервации по ГОСТ 9.014-78

Длительное хранение.

Срок длительного хранения 3 года.

Условия длительного хранения:

- изделие подвергнуть консервации по ГОСТ 9.014-78, упаковать в ящик;
- хранить в закрытом не отапливаемом помещении.

8. УТИЛИЗАЦИЯ

Отработанное масло (рабочая жидкость) как отход 2-го класса опасности в соответствии с законом РФ «Об охране окружающей природной среды», следует утилизировать по согласованию с региональными органами по охране окружающей среды.

После выработки ресурса гидропривода, гидросистемы или гидроустройства необходимо произвести их демонтаж для утилизации выделенных групп составных частей и комплектующих, обращение с которыми следует осуществлять как с отходами производства и потребления согласно закону РФ «Об охране окружающей природной среды» и закону РФ «Об отходах производства и потребления» и следует регламентировать соответствующими нормативными документами.

9. ТРАНСПОРТИРОВАНИЕ

Транспортирование должно соответствовать требованиям ГОСТ 15108-80

Изделия допускается транспортировать при любых условиях, предусмотренных ГОСТ 15150 (в части воздействия

климатических факторов внешней среды) и ГОСТ 23170 (в части механических воздействий).
Транспортировка гидроцилиндра допускается любым видом транспорта.

