

**РУКОВОДСТВО ПО ЭКСПЛУАТАЦИИ
ТВЕРДОМЕР ПО МИКРО-ВИККЕРСУ
HVS-1000**

содержание

1. введение
2. Основные технические характеристики
3. Установка и регулирование
 - 3.1 Эксплуатационные условия
 - 3.2 Распаковка и установка
 - 3.3 Панель управления и ее функциональных клавиш
 - 3.4 Использование инструмента
 - 3.5 регулированию инструмента и меры предосторожности
4. Аксессуары (упаковочный лист)
5. Специальные аксессуары

1. введение

Данный прибор разработан с использованием последних достижений в механике, оптике, электронике и компьютерных технологий для проведения испытания на твердость металлических и неметаллических материалов, особо маленьких деталей и компонентов или тонких закаленных слоев и получения стабильных и достоверных высокоточных результатов. Он также может использоваться для исследования структуры металлических материалов и для определения распределения цементита по поверхности и экспериментов с определением твердости по методу Кнупа (Knoop).

Прибор может быть использован для измерения неметаллических материалов, которые не могут быть испытаны под большими нагрузками, такие как ювелирные изделия, керамика и стекла, и т.д.

Твердость автоматически рассчитывается, отображается на экране и распечатывается, а также преобразуется в другие единицы твердости. Также он может быть использован в качестве микроскопа для наблюдения за структурой материала.

1.2. Принцип действия

Принцип работы данного прибора идентичен принципу работы твердомера по методу Виккерса. Испытания производятся путем вдавливания алмазного индентора пирамидальной формы с определенным испытательным усилием в поверхность образца для испытаний. После определенного времени под нагрузкой индентора поднимается, величина твердости рассчитывается согласно длине диагонали отпечатка или высчитывается согласно формуле. Так как инденторы твердомеров могут обладать различной формой, расчеты соответственно проводятся согласно разным формулам.

2. Основные технические характеристики

1. Испытательное усилие

0.098N (10гс), 0.245N (25гс), 0.49N (50гс), 0.98N (100гс),
1.96N (200гс), 2.94N (300гс), 4.90N (500гс), 98.0N (1000гс).

2. Алмазный индентор пирамидальной формы с противоположным углом 136°

Линия пересечения между противоположными поверхностями: $<0,001$ мм

3. Точность измерения: ± 0.2 мкм

4. Максимальная высота испытуемого образца: 70 мм

5. Глубина горловины: 85 мм

6. Питание: 220В переменного тока, 50Гц

7. Габаритные размеры: 405 X 290 X 480mm

8. Вес нетто: примерно 25 кг

9. Время выдержки: до 60 секунд

10. Оптическая система:

Объектив: 10X (для наблюдения), 40X (для измерения)

Окуляр: 10X

Общее увеличение: 100x (для наблюдения), 400X (для измерения)

Разрешение: 0.01 мм

11. Размер XY координатного рабочего стола: 100 X 100 мм

- 12. Ход XY координатного рабочего стола: 25 x 25 мм
- 13. Цена деления XY координатного рабочего стола: 0.0291 мкм/деление
- 14. Потребляемая мощность: 30W
- 15. Интерфейс RS232:
- 16. Питание: AC220V/50Hz

3. Установка и регулирование

3.1 Условия эксплуатации

Окружающие условия: температура комнаты $23^{\circ} \pm 5^{\circ}$, влажность не более 65%, без вибрации и агрессивных газов.

Твердомер должен быть установлен на жестко закрепленном столе без вибрации.

3.2 Распаковка и установка

3.2.2 Поместите прибор на специальном предварительно подготовленном рабочем столе;

3.2.3 Установите регулировочные винты (1) с комплекта принадлежностей в нижнюю часть корпуса прибора, а затем настройте горизонтальное положение используя контрольный уровень с комплекта принадлежностей (см. рис 1).

3.2.4 Снимите верхнюю крышку (10), открутите 2 фиксирующих винта (рис. 2)

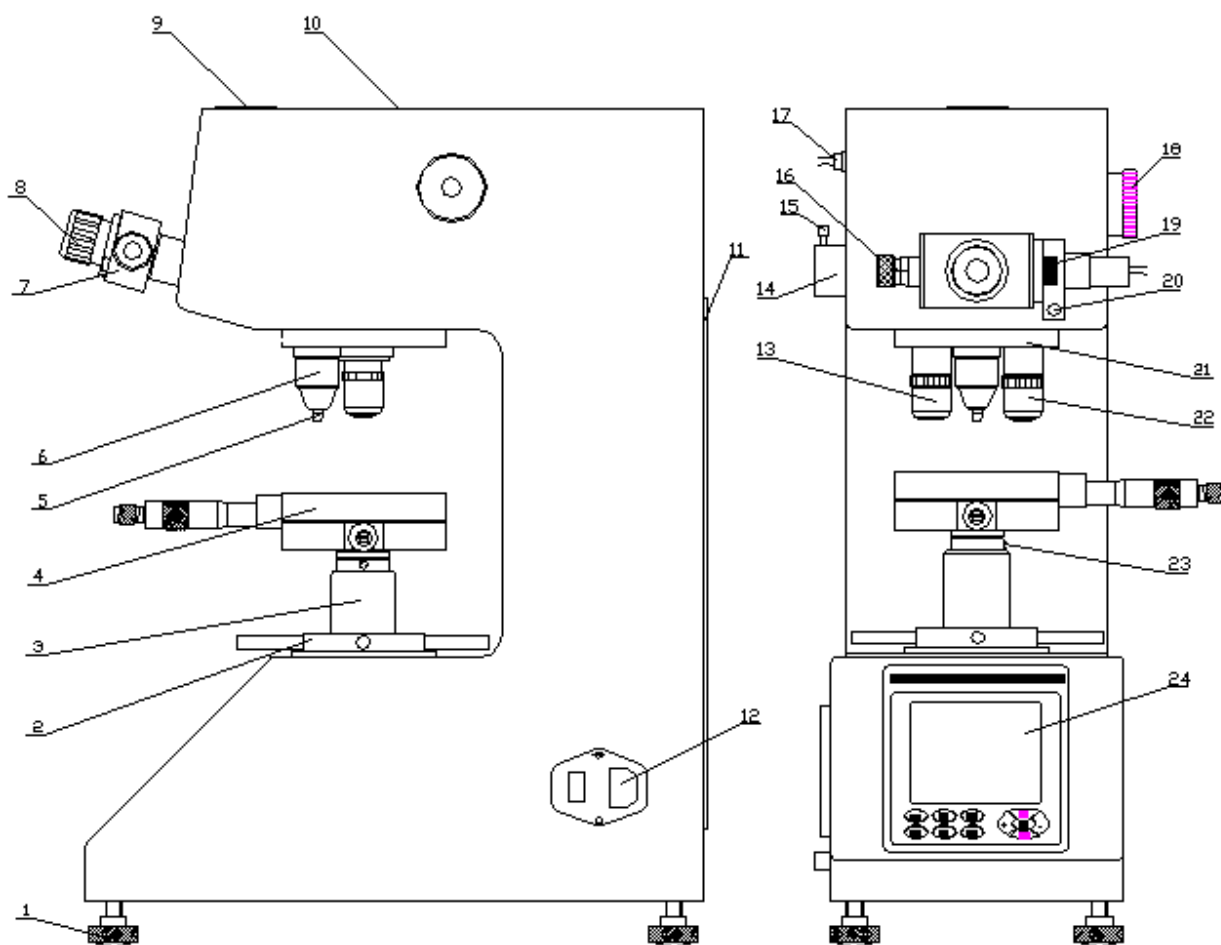


рис 1

1. Регулировочный винт; 2.Подъемный маховик; 3.Подъемный винта;
 4.Координатный рабочий стол; 5.Индентор; 6.Защитная крышка; 7.окуляр; 8.
 Микрометр; 9. Колпачок; 10.Верхняя крышка; 11. Задняя крышка 12.
 Выключатель питания; 13.10x объектив 14.Источник света 15. Винт
 регулировочный света; 16. Колесо перемещения левой линии; 17 Входной
 разъем микрометра; 18. Ручка переключения нагрузки; 19. Колесо перемещения
 правой линии; 20. Кнопка фиксации измерения; 21. Поворотная башня; 22. 40x
 объектив; 23. Крепежный винт; 24.Панель управления

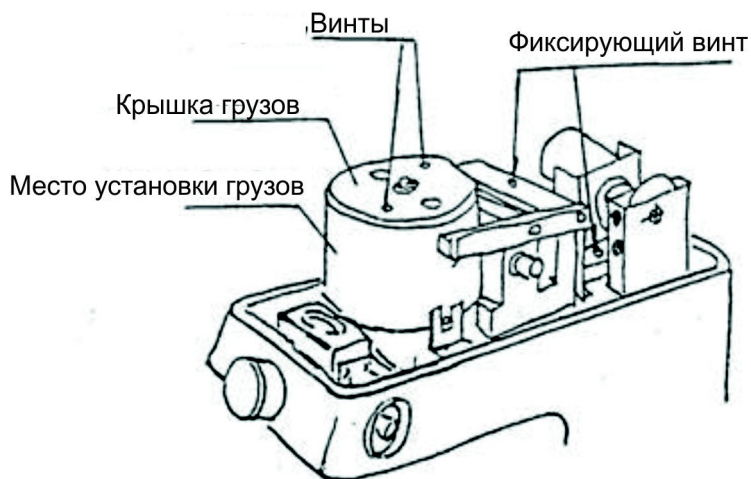


Рис 2

3.2.5. С помощью ручки переключения нагрузки (18) установите нагрузку 9.8N.
 3.2.6 Открутите винты на верхней крышке корпуса, а затем снимите крышку грузов(рис. 2). Выньте ось грузов и грузы с комплекта аксессуаров. Установите 6 грузов на оси в порядке, от меньшего к большему (рис 3). Перед установкой оси грузов и грузы должны быть чистыми, тщательно очищены от возможной грязи. Не бросайте грузы во избежание повреждения деталей.
 3.2.7 Удерживая верхнюю часть оси, положите ось в корпуса для установки грузов и повернуть оси для того, чтобы фиксаторы оси попали в V-образную канавку.



рис. 3

3.2.8 После размещения грузов закройте крышку грузов и закрепите ее винтами.
 3.2.9 Поверните ручку переключения нагрузки (18) несколько раз и

проверьте, что грузы в самом центре и нет трения их о корпус, затем закройте верхнюю крышку (10).

3.2.10 Снять защитный колпачок, вынуть окуляр (7) из комплекта принадлежностей и вставить его в отверстие, как показано на рис.1. Вставьте выходной разъем микрометра в разъем микрометра (17).

3.2.11 Достаньте координатный рабочий столик (4) с комплекта принадлежностей и очистив его от защитного масла. Вставьте координатный рабочий столик в верхнее отверстие подъемного винта (3), затем затяните крепежным винтом (23).

3.2.12 Используя уровень (уровень горизонтального наклона) с комплекта принадлежностей, положив его на координатный рабочий столик (4), затем отрегулируйте винт (1), чтобы добиться горизонтального расположения координатного рабочего столика.

3.3 Панель управления и функциональные клавиши.

3.3.1 После включения прибора с помощью выключателя (12) на экране появится основная операционная страница.

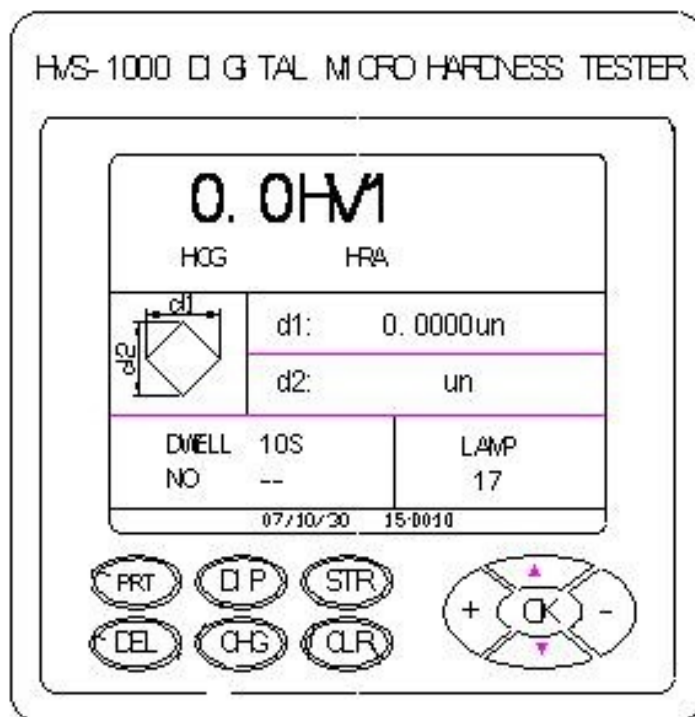


Рис. 4

PRT - печать результаты измерения.

DIP - Отображение данных до 40 измерений. Возврат на основную страницу после нажатия кнопки "OK".

STR - Запустите двигатель, начать автоматическое нагружение и разгрузку испытательной силы.

DEL - удалить имеющиеся результаты измерения. Значения первого испытания после нажатия этой кнопки не будут учитываться.

CLR - Установите нуля микрометра.

CHG – переход в меню настроек (рис. 5):

CHANGE ITEM		
TESTING SCALE		Выбор типа измерений HV или НК
HARDNESS	5	Выбор переводной шкалы твердости
EXCHANGE		
DWELL TIME		Нажмите кнопку "▲" или "▼", чтобы выбранный необходимый элемент. Выбор выдержки
DATE / TIME		Кнопки "+" / "-" при регулировки яркос увеличения/сокращения времени задержки, редактирования числовых значений даты. Установка даты и времени

значений даты.

3.4 Использование инструмента

3.4.1 Выбор испытательной нагрузки

Испытательное усилие выбирается поворотом ручки переключения нагрузки (18). **Поворачивайте ручку медленно, без резких рывков.**

Выбранная нагрузка отображается на экране основной операционной страницы.

Тестовая нагрузка 9.8N (1000гс) соответствует максимальному значению и крайнему положению ручки переключения нагрузки, для выбора меньшей нагрузки необходимо повернуть ручку выбора нагрузку в сторону пошагового уменьшения нагрузки.

По такому же принципу тестовая нагрузка 0.098N (10gf) является минимальной и крайним положением ручки переключения нагрузки, для выбора большей нагрузки необходимо повернуть ручку выбора нагрузку в сторону пошагового увеличения нагрузки.

3.4.2 Поверните поворотную башню (21), чтобы 40-х объектив установить в центральном положении (фиксация положения сопровождается характерным щелчком), общее увеличение будет соответствовать в 400-х.

Положить стандартный образец или ваш объект измерения координатный рабочий столик (4). Вращая подъемный маховик (2), подведите координатный рабочий столик на расстояние приблизительно 1мм. под объектив, посмотрите в окуляр. Добейтесь четкого изображения аккуратно регулируя высоту координатного рабочего столика.

3.4.3 Для наблюдения большего поля контрольного участка используется 10-х объектив. Настройка 10-х объектива проводится аналогично как объектив 40-х. При использовании 10-х объектива общее увеличение будет соответствовать в 100-х

Примечание: При неправильной форме испытательного образца, будьте осторожны, чтобы избежать касания объектива и индентара при проворачивании подвижной башни, это может привести к повреждению.

3.4.4 Поверните индентор (5) в переднее центральное положение. В это время расстояние между кончиком индентора и поверхностью образца составляет около 0,3 ~ 0,5 мм.

3.4.5 Нажмите кнопку Пуск (STR), на экране появится сообщение "Loading", которое означает что начался процесс приложения тестовой нагрузки. Сообщение "DWELL" означает, что начался процесс выдержки, начнется обратный отсчет времени выдержки. " UNLOADING " означает, что начался процесс снятия тестовой нагрузки.

После завершения процесса разгрузки экран вернется к операционной странице. Примечание: Когда двигатель работает, запрещается перемещать образец или поворачивать индентор, до завершения снятия нагрузки, в противном случае прибор может быть поврежден.

3.4.6 Поверните 40-х объектив в переднее положение, добейтесь четкого изображения. С помощью регулировочных микрометров на координатном рабочем столике найдите отпечаток и добейтесь четкого изображения.

Если две градуированные линии кажутся расплывчатыми в окуляр, поворачивайте окуляр микрометра, до тех пор пока изображение линий не будет четким.

3.4.7 Поворачивайте колесико перемещения правой линии(19), одновременно наблюдая через окуляр микрометра до тех пор пока две риски не пересекутся (**ВНИМАНИЕ!** линии не должны перекрывать друг друга), нажмите установить ноль (CLR), в это время, значение d1(диагональ 1) на экране станет равна нулю. Теперь длину диагонали отпечатка можно измерять в окуляр.

3.4.8 Измерение отпечатка:

- 1) Поверните колесико перемещения левой линии так, чтобы риска расположилась по касательной к углу отпечатка
- 2) Поверните колесико перемещения правой линии так, чтобы риска расположилась по касательной к углу отпечатка,.
- 3) Нажмите кнопку фиксации замера (20), на экране отобразится длина диагонали d1
- 4) Поверните микрометр на 90 ° и повторите шаги 1-2
- 5) Нажмите кнопку фиксации замера (20), на экране отобразится длина другой диагонали d2 и твердость испытываемого образца.

3.4.9 Результаты первого измерения, в соответствии с требованиями инспекционными правилами, не сохраняются и не учитываются в серии.

3.4.10 Результаты измерений хранятся в памяти прибора, может быть сохранено 40 записей. Если вам необходимо проверить бывший результаты измерения, нажмите кнопку DIP, все данные и статистику результатов будет отображаться на экране. Нажмите кнопку "OK", прибор вернется в рабочее состояние.

Регулирование инструмента и меры предосторожности

3.5.1 Перед использованием прибора внимательно прочитайте инструкции по эксплуатации. Ознакомьтесь с техническими требованиями и особенностями, на которые необходимо обратить внимание во время работы во избежание повреждений оборудования или травм пользователя по причине неправильной эксплуатации.

3.5.2 Никогда не поворачивайте башню, если разгрузка не завершилась, в противном случае возможно повреждение прибора и алмазного индентора.

3.5.3. Не нагружайте (нажатие кнопки "LOAD"), если прибор находится в режиме измерения. Если клавиша "LOAD" будет случайно нажата в результате небрежного использования, прибор перейдет в режим нагрузки, в этом случае

категорически запрещается поворачивать шкалу до тех пор, пока не будет снята нагрузка, в противном случае могут возникнуть неполадки прибора.

3.5.4 алмазный индентор

- 1) индентор и вал индентора важные частей прибора, и, следовательно, необходимо позаботиться, чтобы не было прикосновений к индентору во время операции.
- 2) В целях обеспечения точности измерений, важно сохранить индентор чистым. Если он покрыт смазкой или пылью, тщательно очистите слегка смоченной в спирте ватой.

3.5.5 образец

- 1) Поверхность образца должна быть чистой, так как жир или грязь на поверхности может повлиять на точность измерений.

4.

Аксессуары	Количество, штю
Ось грузов	1
Грузы	6
Координатный рабочий столик	1
Образцы твердости	2
Кабель питания	1
Отвертка	2
Регулировочный винт	4
Уровень горизонтальный	1
10х окуляр	1
Предохранитель	1
Бумага для печати	1
Руководство по эксплуатации	1