

Акционерное общество “Aswega”

СЧЕТЧИКИ ЖИДКОСТИ

VA2301

Руководство по эксплуатации

ИАШБ.408841.007 РЭ

В Н И М А Н И Е !

Перед установкой и пуском счетчиков внимательно изучите настоящее руководство по эксплуатации.

Обратите внимание на следующие положения:

- обладают ли материалы электродов и внутреннего покрытия трубы используемого первичного преобразователя стойкостью к воздействию жидкости, соответствует ли материал внутреннего покрытия трубы первичного преобразователя спецификации заказа;

- в жидкости не должно быть ферромагнитных включений;

- при монтаже первичного преобразователя, следуя направлению потока жидкости, установить участок прямолинейной трубы длиной не менее пяти условных внутренних диаметров до и трех диаметров после первичного преобразователя;

- первичный преобразователь должен монтироваться так, чтобы ось электродов была горизонтальна, в рабочих условиях весь объем трубы первичного преобразователя должен быть заполнен жидкостью, в противном случае счетчик будет давать произвольные показания (в случае отсутствия жидкости в трубопроводе, например, при ремонте, профилактике трубопровода и т.п., необходимо замкнуть накоротко клеммы 1, 2 и 3 первичного преобразователя или перевести счетчик в режим <Стоп> и отключить питание);

- не допускается снижение давления в трубопроводе на месте установки первичного преобразователя с фторопластовым покрытием ниже нижнего предела диапазона атмосферного давления, определяющего условия эксплуатации;

- монтаж электрических цепей следует производить строго по электрической схеме подключения;

- не допускается прокладка проводов цепи питания первичного преобразователя в одной трубе с сигнальными проводами (в том числе и от термопреобразователей);

- запрещается производить сварку на трубе и фланцах первичного преобразователя.

Первичный преобразователь и вычислительный блок счетчиков являются подобранными составными частями, запрещается производить их произвольную замену в комплекте счетчика.

Изготовитель оставляет за собой право вносить в конструкцию и схему счетчиков изменения не принципиального характера без отражения их в руководстве по эксплуатации.

Адрес предприятия-изготовителя:

AS Aswega, Lastekodu 48, Tallinn 10144, Eesti.

СОДЕРЖАНИЕ

	Лист
1 Назначение счетчиков	4
2 Технические характеристики	8
3 Комплектность	16
4 Устройство и принцип работы	19
5 Указания мер безопасности	20
6 Подготовка счетчиков к работе	21
7 Порядок работы	34
8 Порядок работы с интерфейсом	41
9 Техническое обслуживание	49
10 Настройка и калибровка	49
11 Поверка	49
12 Возможные неисправности и способы их устранения	50
13 Правила хранения и транспортирования	52
14 Рисунки к тексту (1 – 18)	53
15 Приложение А	69

1 НАЗНАЧЕНИЕ СЧЕТЧИКОВ

Счетчики жидкости VA2301 (в дальнейшем – счетчики) предназначены для измерения, индикации и преобразования значения расхода невзрывоопасной жидкости с удельной электрической проводимостью от 10^{-3} до 10 См/м, протекающей через первичный преобразователь, в унифицированные выходные электрические сигналы постоянного тока, или частотные, или импульсные выходные сигналы, а также измерения и индикации объема этой жидкости нарастающим итогом.

В качестве измеряемой жидкости может быть питьевая, теплофикационная или сточная вода, технические кислоты, щелочи или рассолы, растворы различных веществ, в том числе пульпы с мелкодисперсными неферромагнитными частицами, и другие жидкости с вышеуказанной удельной электрической проводимостью.

Счетчики предназначены для применения в различных системах сбора данных, контроля и регулирования технологических процессов, а также коммерческого учета воды в системах водоснабжения и теплоносителя в системах теплоснабжения жилищно-коммунального хозяйства и промышленных предприятий.

Счетчики также осуществляют автоматическое **измерение и индикацию** (при наличии соответствующих датчиков):

- значений двух входных параметров, преобразованных в унифицированные электрические сигналы постоянного тока (например, давления в трубопроводах);
- значений двух температур (например, теплоносителя в трубопроводах);

вычисление, накопление, хранение и индикацию:

- суммарного нарастающим итогом объема жидкости, протекающей через первичный преобразователь;
- времени работы счетчика в режиме счета количества жидкости;

индикацию:

- даты с указанием года, месяца, числа и времени с указанием часов, минут, секунд.

Индикация вышеперечисленных параметров осуществляется на жидкокристаллическом шестнадцатиместном цифро-буквенном (мозаичном) индикаторе с подсветкой показаний.

Счетчики осуществляют вычисление и хранение как часовой, так и суточной статистической информации об измеряемых параметрах, а также производят фиксацию и индикацию нештатных ситуаций (в дальнейшем - ошибок) в своей работе и работе системы водо- или теплоснабжения.

Счетчики имеют стандартный последовательный интерфейс RS232, через

который можно считывать как текущие, так и статистические данные измеряемых параметров, а также данные самого счетчика.

Для переноса накопленных в памяти счетчиков статистических данных в компьютер (при нецелесообразности проведения стационарной линии связи) используется адаптер переноса данных AD2301.

Для регистрации измеряемых счетчиками параметров в виде стандартных протоколов, распечатанных на принтере, используется адаптер принтера AD3301.

Для увеличения длины линии связи между счетчиками и компьютером, а также для построения локальных сетей сбора данных используются согласующие устройства AD1201, AD1202 и AD1203.

Для организации считывания данных, наглядного представления их на дисплее компьютера и последующей обработки, а также распечатки данных на принтере используется пользовательская программа.

По заказу потребителя в комплект поставки счетчиков могут входить:

- термопреобразователи сопротивления (в дальнейшем – термопреобразователи) для измерения температуры;
- блок питания и датчики давления с выходными унифицированными электрическими сигналами постоянного тока;
- розетка интерфейсная настенная AD1001 для внешнего подключения к интерфейсному выходу счетчика;
- программное обеспечение на дискете, позволяющее потребителю считывать из памяти счетчика статистические данные и текущие значения измеряемых параметров, выводить их на дисплей компьютера и распечатывать в виде протоколов.

По заказу потребителя счетчики имеют или два выходных электрических сигнала постоянного тока, или два выходных электрических частотных сигнала, пропорциональных любому из пяти измеряемых параметров, выбираемых потребителем, или два выходных электрических импульсных сигнала с заданной ценой импульса, пропорциональных измеряемому значению расхода жидкости.

В состав счетчиков входят:

- первичный измерительный преобразователь ЕК резьбового или фланцевого подсоединения (в дальнейшем – первичный преобразователь), устанавливаемый на трубопроводе с протекающей жидкостью;
- измерительно-вычислительный блок ИВБ4 (в дальнейшем – вычислительный блок).

По условиям эксплуатации счетчики соответствуют международным рекомендациям “International recommendation OIML R75. Heat meters” и “International recommendation OIML R72. Hot water meters”.

По стойкости к механическим воздействиям счетчики выполнены в вибропрочном исполнении по ГОСТ 12997-84.

По защищенности от воздействия окружающей среды счетчики выполнены в защищенном от попадания внутрь пыли и воды исполнении.

Первичный преобразователь устойчив к воздействию температуры окружающего воздуха от минус 30 до плюс 55 °С и относительной влажности 95 % при 35 °С и более низких температурах без конденсации влаги; вычислительный блок устойчив к воздействию температуры от 5 до 55 °С и относительной влажности 80 % при 35 °С и более низких температурах без конденсации влаги.

Счетчики устойчивы к воздействию атмосферного давления от 84,0 до 106,7 кПа.

Имеющиеся при заказе счетчика возможности его исполнения приведены ниже:

монтажными штуцерами с фаской из конструкционной стали, двумя выходными электрическими сигналами постоянного тока, двумя термопреобразователями с номинальной статической характеристикой 100П, с длиной погружаемой части 80 мм, без датчиков давления, без программного обеспечения, без розетки интерфейсной настенной AD1001 при его заказе и в документации другой продукции, в которой он может быть применен:

“Счетчик жидкости VA2301-ЕК-25-Ф-AISI 316L-P1-T-1-1-0-0-0”.

2 ТЕХНИЧЕСКИЕ ХАРАКТЕРИСТИКИ

2.1 Счетчики обеспечивают измерение, индикацию и преобразование в выходные унифицированные электрические сигналы значения расхода, а также измерение и индикацию объема жидкости нарастающим итогом с нормированной погрешностью в диапазоне от 4 до 100 % выбранного наибольшего расхода Q_{\max} , приведенного в таблице 1 для каждого условного внутреннего диаметра первичного преобразователя.

Таблица 1

Условный внутренний диаметр первичного преобразователя, D_n , мм	Ориентировочное значение верхнего предела скорости жидкости, м/с					
	1,00	1,60	2,50	4,00	6,00	10,00
	Наибольший расход, Q_{\max} , м ³ /ч					
6	0,10	0,16	0,25	0,40	0,60	1,00
10	0,25	0,40	0,60	1,00	1,60	2,50
15	0,60	1,00	1,60	2,50	4,00	6,00
25	1,60	2,50	4,00	6,00	10,00	16,00
40	4,00	6,00	10,00	16,00	25,00	40,00
50	6,00	10,00	16,00	25,00	40,00	60,00
80	16,00	25,00	40,00	60,00	100,00	160,00
100	25,00	40,00	60,00	100,00	160,00	250,00
150	60,00	100,00	160,00	250,00	400,00	600,00
200	100,00	160,00	250,00	400,00	600,00	1000,00
300	250,00	400,00	600,00	1000,00	1600,00	2500,00
400	400,00	600,00	1000,00	1600,00	2500,00	4000,00

Примечание – Под наибольшим расходом Q_{\max} подразумевается значение расхода, при котором счетчики обеспечивают свои метрологические характеристики при непрерывной работе.

2.2 Счетчики в соответствии с заказом потребителя имеют или два выходных электрических сигнала постоянного тока, диапазон которых потребитель выбирает из ряда: 0 – плюс 5, 0 – плюс 20, плюс 4 – плюс 20 мА, или два выходных электрических частотных сигнала с диапазоном от 0 до 2000 Гц, или два выходных электрических импульсных сигнала с заданной ценой импульса, значение которой в зависимости от условного внутреннего диаметра первичного преобразователя потребитель выбирает из ряда, приведенного в таблице 2.

Таблица 2

Условный внутренний диаметр первичного преобразователя, D_n , мм	Цена импульса, л/имп			
	0,025	0,05	0,10	0,25
6	0,025	0,05	0,10	0,25
10	0,050	0,10	0,25	0,50
15	0,100	0,25	0,50	1,00
25	0,250	0,50	1,00	2,50
40	0,500	1,00	2,50	5,00
50	1,000	2,50	5,00	10,00
80	2,500	5,00	10,00	25,00
100	5,000	10,00	25,00	50,00
150	10,000	25,00	50,00	100,00
200	25,000	50,00	100,00	250,00
300	50,000	100,00	250,00	500,00
400	100,000	250,00	500,00	1000,00

2.3 Счетчики обеспечивают преобразование в выходные электрические сигналы постоянного тока или выходные электрические частотные сигналы (при их наличии) двух параметров в диапазоне от 4 до 100 % их значения по выбору потребителя из следующего ряда:

- расхода жидкости в трубопроводе;
- измеряемой температуры в первом или втором канале;
- измеряемого входного параметра в первом или втором канале.

При этом наибольшему значению диапазона изменения выходного сигнала соответствует 100 % значения выбранного параметра.

Счетчики обеспечивают преобразование через цену деления в выходные электрические импульсные сигналы (при их наличии) только значения расхода жидкости, протекающей через первичный преобразователь.

Примечание – Частотный и импульсный выходы представляют собой

оптоизолированный пассивный транзисторный ключ с открытым коллектором, максимальные напряжение и ток нагрузки 20 В и 10 мА.

2.4 Счетчики при наличии соответствующих термопреобразователей обеспечивают измерение значений двух температур (например, теплоносителя в трубопроводах).

Рабочий диапазон измерения температуры – от 0 до 150 °С.

2.5 Счетчики при наличии соответствующих датчиков с унифицированными выходными сигналами постоянного тока обеспечивают измерение значений двух входных параметров (например, давления в трубопроводах).

Пределы измерения входных параметров равны 0,4; 0,6; 1,0; 1,6; 2,5; 4,0 и выбираются самим потребителем. Диапазон входного постоянного тока, соответствующий выбранному пределу измерения входного параметра выбирается потребителем из ряда: 0 – плюс 5, 0 – плюс 20, плюс 4 – плюс 20 мА.

2.6 Пределы допускаемой относительной основной погрешности счетчиков при измерении объема жидкости нарастающим итогом δ_V , а также при измерении, индикации и преобразовании в выходные унифицированные электрические частотные или импульсные сигналы расхода жидкости в трубопроводе δ при скорости потока жидкости V от 1 до 10 м/с равны $\pm 0,5$ %.

При скорости потока жидкости $V < 1$ м/с пределы относительной основной погрешности определяются по формуле

$$\delta = \delta_V = \pm \left(0,25 + \frac{K_1}{V} \right) \%, \text{ где } K_1 - \text{коэффициент, } K_1 = 0,25 \text{ м/с.}$$

В справочном приложении приведены диапазоны измеряемых расходов с относительной погрешностью $\pm 0,5$ % и ориентировочные значения наименьших расходов, измеряемых с относительной погрешностью, пределы которой вычислены по вышеприведенной формуле.

Примечание – Измерение расхода жидкости, его индикация и преобразование в выходные унифицированные частотные или импульсные сигналы, а также измерение объема жидкости нарастающим итогом жестко связаны между собой рабочей программой и цифровой логикой счетчика, что исключает возникновение между ними разницы. Поэтому в дальнейшем в руководстве по эксплуатации используется только один термин – измерение.

2.7 Пределы допускаемой приведенной основной погрешности счетчиков при измерении входных параметров равны $\pm 0,5$ %.

2.8 Пределы допускаемой абсолютной основной погрешности счетчиков при измерении температуры (без учета погрешности самих термопреобразователей) равны $\pm(0,2 + 0,001t)$ °С, где t – измеряемая температура в градусах Цельсия.

2.9 Пределы допускаемой приведенной основной погрешности преобразования счетчиками выбранного параметра (кроме расхода) в выходной

электрический частотный сигнал (при его наличии) равны $\pm 0,3$ % от диапазона изменения выходного электрического частотного сигнала (без учета погрешности измерения самого параметра).

2.10 Пределы допускаемой приведенной основной погрешности преобразования счетчиками выбранного параметра в выходной электрический сигнал постоянного тока (при его наличии) равны $\pm 1,0$ % от диапазона изменения выходного электрического сигнала постоянного тока (без учета погрешности измерения самого параметра).

2.11 Счетчики имеют встроенный таймер реального времени, обеспечивающий вычисление и индикацию времени работы счетчика в режиме счета количества жидкости.

Относительная погрешность вычисления времени работы не более $\pm 0,1$ % и гарантируется параметрами применяемого таймера.

Примечание – Гарантийный срок службы литиевой батарейки питания микросхемы таймера не менее 6 лет. По истечении срока службы батарейки рекомендуется ее замена на предприятии – изготовителе счетчика или в организации, имеющей договор с предприятием – изготовителем.

При неисправности батарейки или микросхемы таймера возможны сбои в показаниях текущего времени, даты, накопленных значений количества жидкости и времени работы счетчика, при этом в памяти счетчика фиксируется ошибка.

2.12 Счетчики обеспечивают индикацию следующих параметров:

- 1) расхода жидкости в трубопроводе (Q1), м³/ч и т/ч;
- 2) суммарным нарастающим итогом количества жидкости, прошедшей через трубопровод (V1), м³ и т;
- 3) значений двух температур, например, жидкости в трубопроводах (Т1 и Т2, при наличии термopреобразователей), °С;
- 4) значений двух входных параметров в соответствии с выбранным пределом измерения (Р1 и Р2, при наличии соответствующих датчиков);
- 5) сопротивления термopреобразователей в трубопроводах (при их наличии), Ом;
- 6) значений двух входных постоянных токов, соответствующих входным параметрам (Р1 и Р2, при их наличии), мА;
- 7) времени работы счетчика в режиме счета количества жидкости, (ТРАВ), ч;
- 8) текущего времени и даты;
- 9) значения условного внутреннего диаметра используемого первичного преобразователя;
- 10) соответствия выходных электрических сигналов постоянного тока (I1, I2) и их диапазонов, или частотных выходных сигналов (F1, F2) выбранным

потребителем измеряемым параметрам, или выбора цены импульса выходному электрическому импульсному сигналу (I1);

11) выбранных потребителем пределов измерения входных параметров (P1, P2) и соответствующих им диапазонов входных постоянных токов;

12) заводского номера и модификации счетчика;

13) заводского номера первичного преобразователя;

14) включения или выключения канала интерфейса (RS232);

15) режима работы счетчика <Счет>/<Стоп> ;

16) типа выбранной потребителем номинальной статической характеристики используемых термопреобразователей (100П, Pt100, 100М);

17) выбранного потребителем значения наибольшего расхода (Q_{1max});

18) запрограммированного потребителем минимального значения расхода в трубопроводе (Q_{1min}), в процентах от наибольшего расхода, при котором счетчик фиксирует ошибку.

Примечание – В скобках приведены обозначения параметров, соответствующих символам на индикаторе счетчика.

2.13 Счетчик фиксирует и обеспечивает индикацию времени начала и окончания, а также идентификационный код ошибок, возникающих в работе системы водо- или теплоснабжения или самого счетчика при его работе в режиме <Счет>.

2.14 Счетчик в режиме <Счет> вычисляет, регистрирует и хранит в течение 20 – 40 суток во внутренней энергонезависимой памяти среднечасовые значения следующих параметров:

1) расхода жидкости в трубопроводе в $m^3/ч$;

2) двух температур в $^{\circ}C$;

3) двух входных параметров.

Счетчик в режиме <Счет> вычисляет, регистрирует и хранит в течение не менее 1 года во внутренней энергонезависимой памяти значения следующих параметров:

1) среднесуточного расхода жидкости в $m^3/ч$;

2) двух среднесуточных температур в $^{\circ}C$;

3) объема жидкости нарастающим итогом на 00 ч 00 мин каждых суток в m^3 ;

4) времени работы счетчика в режиме <Счет> на 00 ч 00 мин каждых суток в ч.

Все статистические данные могут быть считаны из памяти счетчика при помощи последовательного интерфейса RS232.

2.15 Максимальная длина линии связи между первичным преобразователем и вычислительным блоком не должна превышать 100 м.

2.16 Сопротивление каждого провода четырехпроводной линии связи

между вычислительным блоком и термопреобразователями не должно превышать 100 Ом.

2.17 Питание счетчиков осуществляется от сети переменного тока номинальным напряжением 220 В с допускаемым отклонением от номинального от плюс 10 до минус 15 %, частотой (50 ± 1) Гц.

Мощность, потребляемая счетчиками от сети, не превышает 15 В·А.

2.18 Счетчики устойчивы:

- к периодическому воздействию кратковременного понижения напряжения питания на 100 % длительностью 0,5 периода сети;
- к воздействию повторяющихся коротких импульсов напряжения на цепи питания за фиксированный интервал времени;
- к воздействию электростатического разряда на вычислительный блок;
- к воздействию внешнего магнитного поля напряженностью 50 А/м частотой (50 ± 1) Гц на вычислительный блок.

2.19 Электрическая прочность изоляции:

1) цепи питания вычислительного блока относительно клеммы заземления выдерживает в течение 1 мин действие испытательного напряжения 1500 В при нормальных условиях;

2) сигнальных цепей вычислительного блока и цепей токового, или частотного, или импульсного выхода относительно клеммы заземления выдерживает в течение 1 мин действие испытательного напряжения 500 В при нормальных условиях;

3) сигнальных цепей вычислительного блока относительно цепей токового, или частотного, или импульсного выхода выдерживает в течение 1 мин действие испытательного напряжения 500 В при нормальных условиях;

4) цепи питания первичного преобразователя относительно корпуса выдерживает в течение 1 мин действие испытательного напряжения 500 В при нормальных условиях;

5) цепи питания первичного преобразователя относительно корпуса выдерживает в течение 1 мин действие испытательного напряжения 300 В при верхнем значении относительной влажности.

2.20 Электрическое сопротивление изоляции:

1) цепи питания первичного преобразователя относительно корпуса и цепи питания вычислительного блока относительно клеммы заземления не менее 40 МОм при нормальных условиях;

2) сигнальных цепей вычислительного блока и цепей токового, или частотного, или импульсного выхода относительно клеммы заземления не менее 100 МОм при нормальных условиях.

2.21 Электрическое сопротивление изоляции электродов первичного преобразователя относительно корпуса и цепи питания, а также электродов между

собой при сухой и чистой внутренней поверхности трубы не менее 100 МОм.

2.22 Степень защиты первичного преобразователя и вычислительного блока – IP65 по ГОСТ 14254-96.

2.23 Первичный преобразователь должен выдерживать испытание на прочность и герметичность пробным давлением по ГОСТ 356-80.

Материал внутреннего покрытия трубы и электродов первичного преобразователя, соответствующее рабочее и пробное давление, приведены в таблице 3.

Первичный преобразователь является стойким к изменению, в том числе периодическому, температуры жидкости в пределах, указанных в таблице 3.

Таблица 3

Условный внутренний диаметр первичного преобразователя, D _n , мм	Материал внутреннего покрытия трубы первичного преобразователя	Материал электродов первичного преобразователя	Температура жидкости		Давление	
			минимальная, °С	максимальная, °С	рабочее, МПа (кгс/см ²)	пробное, МПа (кгс/см ²)
6	Фторопласт 4Д, ГОСТ 14906-77	AISI 316L, AISI 904L, Hastelloy C-4, титан	-40	100	1,0 (10,0)	1,5 (15,0)
10, 15, 25, 40, 50, 80, 100, 150, 200, 300	Полиуретан СКУ-ПФЛ ТУ 38-1051240-78	AISI 316L	-30	50	2,5 (25,0)	3,8 (38,0)
	Фторопласт 4Д, ГОСТ 14906-77	AISI 316L, AISI 904L, Hastelloy C-4, титан	-40	150		
400	Фторопласт 4Д, ГОСТ 14906-77	AISI 316L, AISI 904L, Hastelloy C-4, титан	-40	150	1,6 (16,0)	2,4 (24,0)

Примечание - Материал прижимных фланцев для первичных преобразователей ЕК-10, ЕК-15, ЕК-25 фланцевого подсоединения – 12Х18Н10Т, по заказу потребителя может быть изменен.

2.24 Масса вычислительного блока не более 2,3 кг.

2.25 Масса первичного преобразователя и счетчика в зависимости от условного внутреннего диаметра и варианта подсоединения используемого первичного преобразователя соответствует значениям, приведенным в таблице 4.

Таблица 4

Условный внутренний диаметр, D _п , мм	Масса, кг, не более			
	первичного преобразователя с подсоединением		счетчика с подсоединением первичного преобразователя	
	фланцевым	резьбовым	фланцевым	резьбовым
6	-	5	-	9
10	7	5	11	9
15	7	5	11	9
25	8	5	12	9
40	11	-	15	-
50	12	-	16	-
80	17	-	21	-
100	24	-	28	-
150	50	-	54	-
200	70	-	74	-
300	125	-	129	-
400	175	-	179	-

2.26 Габаритные, установочные и присоединительные размеры счетчиков приведены на рисунках 1 – 4.

2.27 Счетчики обеспечивают круглосуточную работу.

2.28 Средний срок службы счетчиков не менее 12 лет.

3 КОМПЛЕКТНОСТЬ

3.1 Комплект поставки счетчиков соответствует указанному в таблице 5.

Таблица 5

Обозначение документа	Наименование и условное обозначение	Количество	Примечание
AW.200.01.XXX AW.200.02.XXX AW.200.03.XXX AW.200.04.XXX AW.200.05.XXX AW.200.06.XXX	Преобразователь первичный измерительный резьбового подсоединения: ЕК-6 ЕК-10, ЕК-15, ЕК-25 фланцевого подсоединения: ЕК-10, ЕК-15, ЕК-25 ЕК-40, ЕК-50, ЕК-80, ЕК-100 ЕК-150, ЕК-200, ЕК-300 ЕК-400	1 шт.	
ИАШБ.408842.007-06 -07	Измерительно-вычислительный блок ИВБ4 с частотным выходом с токовым выходом	1 шт.	
ДЦВ4.075.022	<i>Комплект монтажных частей</i> Комплект монтажных штуцеров для первичных преобразователей резьбового подсоединения (с фаской)	1 компл.	
DIN 46212	Наконечник № 16-2728-11 для первичных преобразователей резьбового подсоединения	1 шт.	
DIN 46212	Наконечник № 16-2728-11 для первичных преобразователей фланцевого подсоединения: до 300 мм для 400 мм	2 шт. 4 шт.	
ИАШБ.713641.003	Кронштейн	4 шт.	
ГОСТ 17473-80	Винт В.М4х6g	4 шт.	
ГОСТ 5915-70	Гайка М4х6Н	4 шт.	
ИАШБ.745222.006	Фиксатор	2 шт.	

Продолжение таблицы 5

Обозначение документа	Наименование и условное обозначение	Количество	Примечание
	Соединитель	1 шт.	Для интерфейса
	Кабель Lappkabel, Unitronic Bus LD 1x2x0,22	10 м	См. п. 3
	Кабель Unitronic LiYY 2x0,34	10 м	См. п. 3
	<i>Комплект ЗИП</i>		
	Вставка плавкая: 0,16 А 250 В	2 шт.	
	0,4 А 250 В	3 шт.	
	<i>Документация</i>		
ИАШБ.408841.007 И1	Инструкция. Счетчики жидкости VA2301. Методика поверки	1 экз.	
ИАШБ.408841.007 РЭ	Счетчики жидкости VA2301. Руководство по эксплуатации	1 экз.	
ИАШБ.408841.007 ПС	Счетчики жидкости VA2301. Паспорт	1 экз.	
	Поставка по отдельному заказу		
ТУ 4211-070-17113168-95	Комплект термопреобразователей КТПТР-01	1 компл.	
ТУ 4211-071-17113168-98	КТПТР-05		
ТУ 4211-010-17113168-95	Термопреобразователь сопротивления ТПТ-1-3	2 шт.	
ТУ 4211-010-17113168-98	Термопреобразователь сопротивления ТПТ-15-2	2 шт.	
ИАШБ.494724.001	Гильза защитная	2 шт.	
ЕМТК.001.0600	Гильза защитная	2 шт.	
ТУ 43454850243.008-96	Датчик избыточного давления МИДА-ДИ-02П	2 шт.	
ТУ 4850243.026-94	Блок питания многоканальный МИДА-БП-101-2К	1 шт.	

Окончание таблицы 5

Обозначение документа	Наименование и условное обозначение	Количество	Примечание
ДЦВ4.075.022	Комплект монтажных штуцеров для первичных преобразователей резьбового подсоединения (с резьбой)	1 компл.	
ИАШБ.434439.001	Розетка интерфейсная настенная AD1001	1 шт.	
	Программное обеспечение (на дискете)	1 шт.	
Примечания			
<p>1 По заказу потребителя осуществляется поставка термопреобразователей с номинальной статической характеристикой 100П, 100М или Pt100, необходимого класса точности, а также с необходимой длиной погружаемой части.</p>			
<p>2 По заказу потребителя осуществляется поставка датчиков избыточного давления с унифицированными выходными сигналами постоянного тока с любыми приведенными в п. 1.6 пределами измерения давления в МПа, в комплекте с блоком питания.</p>			
<p>3 Вместо указанных марок кабелей могут поставляться кабели других типов с аналогичными характеристиками, а также по заказу потребителя осуществляется поставка кабелей любой другой необходимой длины до 100 м.</p>			

4 УСТРОЙСТВО И ПРИНЦИП РАБОТЫ

4.1 Устройство счетчиков

4.1.1 Счетчики состоят из первичного преобразователя (датчика расхода), устанавливаемого на трубопроводе с измеряемой жидкостью, и вычислительного блока.

4.1.2 Первичный преобразователь состоит из корпуса с магнитной системой и немагнитной трубы из нержавеющей стали с электродами, внутренняя поверхность которой покрыта изоляционным материалом - полиуретаном или фторопластом.

Электроды расположены в среднем сечении трубы, диаметрально противоположно друг другу и изолированы от трубы.

Магнитная система состоит из двух обмоток с сердечниками, размещенными по обе стороны от трубы так, чтобы электроды находились в середине зоны электромагнитного поля.

На корпусе установлена клеммная коробка.

Линия разъема корпуса уплотнена герметиком.

Крышка клеммной коробки и штуцеры кабельных выводов имеют резиновые уплотнения.

На присоединительных фланцах первичных преобразователей с условным внутренним диаметром 10 - 25 мм закреплены заземляющие фланцы, которые предназначены для заземления жидкости и для защиты отбортованного внутреннего покрытия трубы.

В комплект поставки первичных преобразователей с условным внутренним диаметром 40 - 400 мм заземляющие фланцы не входят.

Первичные преобразователи с условным внутренним диаметром 6 - 25 мм резьбового подсоединения комплектуются монтажными штуцерами для перехода на трубопровод, уплотнительными прокладками и специальными гайками для установки первичного преобразователя.

4.1.3 Вычислительный блок представляет собой микропроцессорный измерительный прибор и состоит из трех печатных плат с электронными элементами, соединенных между собой двумя плоскими кабелями и размещенных в пластмассовом корпусе.

На передней панели вычислительного блока, приведенной на рисунке 5, размещены индикатор, три кнопки управления и кнопка включения подсветки индикатора.

4.2 Принцип работы счетчиков

4.2.1 Принцип работы счетчиков основан на явлении электромагнитной индукции. При прохождении электропроводной жидкости через магнитное поле в ней, как в движущемся проводнике, наводится электродвижущая сила,

пропорциональная скорости потока жидкости.

4.2.2 Счетчики производят измерение и накопление нарастающим итогом количества жидкости V , м^3 , путем обработки информации о расходе жидкости и постоянного интегрирования полученного значения расхода в течение времени работы счетчика в режиме <Счет> согласно формуле

$$V = \int_{T_1}^{T_2} \frac{1}{3600} Q dT, \quad (4.1)$$

где Q - объемный расход жидкости в трубопроводе, на котором установлен первичный преобразователь, $\text{м}^3/\text{ч}$;

T_1, T_2 - время соответственно начала и конца измерения и накопления, ч.

5 УКАЗАНИЯ МЕР БЕЗОПАСНОСТИ

5.1 Источниками опасности при монтаже и эксплуатации счетчиков являются электрический ток, а также жидкость, протекающая по трубопроводу, давление в котором может достигать до 2,5 МПа при температуре до 150 °С.

5.2 Безопасность эксплуатации счетчиков обеспечивается:

- прочностью трубы первичного преобразователя;
- герметичностью фланцевого или резьбового соединения первичного преобразователя с трубопроводной магистралью, по которой протекает измеряемая жидкость;
- надежным креплением счетчиков при монтаже на объекте;
- конструкцией счетчиков, гарантирующей защиту обслуживающего персонала от соприкосновения с деталями и узлами, находящимися под опасным напряжением;
- изоляцией электрических цепей составных частей счетчиков;
- надежным заземлением составных частей счетчиков.

5.3 Эксплуатация счетчиков со снятыми крышками его составных частей не допускается.

5.4 Перед включением счетчиков в электрическую сеть питания необходимо заземлить его составные части.

Устранение дефектов счетчиков, замена, присоединение и отсоединение первичного преобразователя от трубопровода должно производиться при полностью отсутствующем давлении в трубопроводе и отключенном напряжении питания.

5.5 К работе по монтажу, установке, проверке, обслуживанию и эксплуатации счетчиков допускаются лица, имеющие необходимую квалификацию, изучившие настоящее руководство по эксплуатации и прошедшие инструктаж по технике безопасности.

6 ПОДГОТОВКА СЧЕТЧИКОВ К РАБОТЕ

6.1 Общие требования

Монтаж и установка счетчиков должны производиться квалифицированными специалистами в строгом соответствии с настоящим руководством по эксплуатации и утвержденным проектом установки счетчика.

6.2 Распаковка

Перед установкой счетчиков необходимо проверить сохранность тары. В зимнее время вскрытие ящиков можно производить только после выдержки их в течение 24 ч в отапливаемом помещении.

После вскрытия ящиков счетчики вынимают, освобождают от упаковочного материала и протирают. Затем проверяют комплектность согласно таблице 5.

На трубе первичных преобразователей ЕК-6, ЕК-10, ЕК-15, ЕК-25 с резьбовым подсоединением и на присоединительных фланцах первичных преобразователей ЕК-40, ЕК-50, ЕК-80, ЕК-100, ЕК-150, ЕК-200, ЕК-300 с фланцевым подсоединением и фторопластовым покрытием установлены защитные крышки. Указанные крышки допускается снимать только непосредственно перед установкой первичных преобразователей на трубопровод.

6.3 Установка первичного преобразователя

Первичный преобразователь может быть установлен на горизонтальном, вертикальном или наклонном трубопроводе при условии, что весь объем трубы первичного преобразователя заполнен жидкостью, а электроды находятся в горизонтальной плоскости.

Примеры установки первичного преобразователя показаны на рисунках 6 - 9.

При монтаже первичного преобразователя в разрыв трубопровода необходимо обеспечить участок прямолинейной трубы длиной пять условных внутренних диаметров до и три диаметра после первичного преобразователя по направлению движения жидкости. При этом внутренний диаметр прямолинейных участков труб должен быть по возможности равен (или несколько больше) внутреннему диаметру установленного первичного преобразователя.

Допускаемое увеличение внутреннего диаметра трубы прямолинейного участка относительно условного диаметра установленного первичного преобразователя может составлять:

20 % - для ЕК-6, ЕК-10, ЕК-15, ЕК-25;

15 % - для ЕК-40, ЕК-50, ЕК-80, ЕК-100;

10 % - для ЕК-150, ЕК-200, ЕК-300;

7 % - для ЕК-400.

В этом случае необходимо предусмотреть меры для защиты кромки

изоляционного покрытия трубы первичного преобразователя от истирания, например, устанавливая диски с соответствующими отверстиями.

Допускается установка первичного преобразователя на трубопровод с меньшим или большим диаметром только через переходники с конусностью 30° (угол наклона 15°), поставляемые по специальному заказу потребителя. В этом случае также необходимы прямолинейные участки труб непосредственно до и после первичного преобразователя.

Фланцы на трубопроводе должны быть соосны и плоскопараллельны друг другу. Разность максимального и минимального расстояния между присоединительными выступами фланцев более чем на 0,5 мм не допустима. Допускаемая разность в соосности фланцев не более 1 мм.

Затяжку болтов, крепящих первичный преобразователь к фланцам на трубопроводе, производить поочередно по диаметрально противоположным парам. При этом необходимо избегать применения чрезмерных усилий во избежание излишней деформации отбортованного на фланец покрытия трубы первичного преобразователя.

Рекомендуемый момент силы закручивания гаек в зависимости от исполнения первичного преобразователя приведен в таблице 6.

Таблица 6

Условный внутренний диаметр первичного преобразователя, мм	10	15	25	40	50	80	100	150	200	300	400
Момент силы закручивания гаек, Н·м	12	15	20	35	50	35	60	100	150	150	170

Особенно важно соблюдать вышеперечисленные указания при установке первичных преобразователей с фторопластовым покрытием. Учитывая “ползучесть” фторопласта, для обеспечения герметичности стыка затяжку следует повторить через 24 ч.

Первичный преобразователь с резьбовым подсоединением подключается через монтажные штуцеры, привариваемые в разрыв трубопровода, и в вышеупомянутых прямолинейных участках труб не нуждается.

Для установки первичных преобразователей с резьбовым подсоединением предусмотрены комплекты монтажных штуцеров, включающие кроме штуцеров прокладки, хомуты и кабельные наконечники для заземления, а также гайки для фиксации самого первичного преобразователя. Гайки установить на штуцеры до приваривания их к трубопроводу.

Обозначения комплектов монтажных штуцеров, параметры штуцеров и применяемость приведены в таблице 7.

Таблица 7

Обозначение комплекта монтажных штуцеров	Параметры штуцеров	Применяемость
ДЦВ4.075.022	В комплекте штуцеры из конструкционной стали марки Ст3 с фаской для приваривания к трубопроводу	ЕК-10П
-01		ЕК-15П
-02		ЕК-25П
-09	В комплекте штуцеры из коррозионностойкой стали марки 12Х18Н10Т (или по спецзаказу из 08Х17Н13М2Т, Hastelloy С-4) с фаской для приваривания к трубопроводу	ЕК-6Ф
-03		ЕК-10Ф
-04		ЕК-15Ф
-05		ЕК-25Ф
-06	В комплекте штуцеры из конструкционной стали марки Ст3 с резьбой G 1/2-В, G 3/4-В и G 1-В для установки в трубопровод	ЕК-10
-07		ЕК-15
-08		ЕК-25

При установке необходимо следить, чтобы направление движения жидкости в трубопроводе, совпадало со стрелкой на корпусе первичного преобразователя.

Вертикальное положение первичного преобразователя в той части трубы, где жидкость подается вверх, наилучшим образом обеспечивает заполнение всего сечения трубы первичного преобразователя даже при малом расходе и, кроме того, уменьшает неравномерность износа покрытия первичного преобразователя в том случае, если жидкость несет с собой абразивные частицы.

При возможности выпадения осадка в жидкости первичный преобразователь должен устанавливаться вертикально (см. рисунок 6).

В случае горизонтальной установки рекомендуется помещать первичный преобразователь в наиболее низкой части трубопровода (см. рисунок 7), где все сечение трубы первичного преобразователя всегда будет заполнено жидкостью.

При горизонтальной или наклонной установке первичный преобразователь следует установить так, чтобы электроды лежали в горизонтальной плоскости. При этом будет уменьшена возможность изоляции одного из электродов воздухом (или другим газом), который может находиться в жидкости.

Следует иметь ввиду, что первичный преобразователь будет давать сигнал расхода и при неполностью заполненном сечении трубопровода жидкостью, если ее уровень достаточен для поддержания контакта между электродами.

Частичное заполнение трубы первичного преобразователя будет вносить

в измерения ошибку, т.к. счетчики показывают полный объем жидкости, включая возможные пузырьки газа и твердые частицы. В этом случае необходимо перейти к вертикальной установке первичного преобразователя.

Пример установки первичного преобразователя при наличии воздуха в трубопроводе показан на рисунке 8.

Если жидкость может содержать компоненты, имеющие тенденцию покрывать стенки трубы изолирующим или наоборот, шунтирующим электроды слоем, то в дополнение к запорным кранам рекомендуется устанавливать тройник для очистки трубы, как показано на рисунке 9. Такая установка позволяет производить очистку первичного преобразователя без снятия его с трубопровода и не прерывая процесса измерения.

При отсутствии жидкости в трубопроводе счетчик дает произвольные показания расхода. В этом случае рекомендуется замкнуть накоротко клеммы 1, 2 и 3 первичного преобразователя или выключить счетчик.

Примеры неправильной установки первичного преобразователя показаны на рисунках 10 - 11.

6.4 Установка вычислительного блока

Вычислительный блок устанавливается на ровную вертикальную поверхность (стена, кожух приборной стойки и т.п.) в месте, обеспечивающем хороший доступ к вычислительному блоку при электрическом монтаже сигнальных кабелей, а также кнопкам управления и индикатору. Необходимо учитывать, что телесный угол оптимального обзора индикатора составляет около 90° при его нормальной освещенности.

На месте установки вычислительного блока не должно быть вибрации и тряски, а напряженность магнитного поля частотой 50 Гц не должна превышать значения 50 А/м.

Вычислительный блок должен быть защищен от возможных механических повреждений тяжелыми твердыми предметами с колющими и режущими поверхностями.

Крепление вычислительного блока на выбранном месте осуществляется при помощи четырех кронштейнов и винтов (рисунок 12), входящих в комплект поставки, или шурупами диаметром не более 4,5 мм.

6.5 Монтаж электрических цепей

Монтаж электрических цепей осуществляется в соответствии с электрической схемой подключения, приведенной на рисунке 13, и схемами заземления первичного преобразователя, приведенными на рисунке 14.

Установка первичного преобразователя на трубопровод, номера линий связи и количество проводников в них приведены на рисунке 15.

Необходимо обратить особое внимание на подключение первичного

преобразователя к вычислительному блоку и подключение кабеля питания, т.к. неправильное соединение проводов может привести к выходу счетчика из строя.

Во избежание дополнительных помех и наводок от близко расположенных силовых кабелей или другого электрооборудования, а также для защиты от механического повреждения кабелей и опасности поражения электрическим током, желательно размещение всех кабелей в стальных заземленных трубах или металлорукавах. При защите кабелей только от механических повреждений в целях безопасности возможно также использование пластмассовых труб или коробов.

Во избежание появления дополнительной погрешности, вызванной взаимным влиянием цепей тока питания первичного преобразователя на другие измерительные цепи, категорически не допускается прокладка линий связи 2 и 7 в одной трубе с другими сигнальными линиями связи.

В случае свободного размещения проводов, без использования стальных труб или металлорукавов, цепь питания первичного преобразователя (линия связи 2), выход интерфейса (линия связи 7) и остальные сигнальные цепи (линии связи 1, 3 и 4) должны размещаться на расстоянии не менее 20 см друг от друга.

Следует учитывать, что выходной полезный сигнал первичного преобразователя составляет всего несколько десятков микровольт, поэтому для максимального уменьшения наводок и помех необходимо в качестве сигнальной линии связи 1 использовать экранированный кабель с двумя скрученными центральными жилами, шаг скрутки менее 10 - 15 витков на метр.

Экран кабеля должен быть надежно изолирован внешней оболочкой и присоединяться только к клемме 3 первичного преобразователя и клемме Q1 вычислительного блока.

Во избежание использования случайных кабелей в комплект поставки счетчиков входит два отрезка кабелей длиной 10 м, предназначенных специально для подключения первичного преобразователя к вычислительному блоку. При необходимости предприятие-изготовитель по заказу потребителя может поставить отрезки указанных кабелей необходимой длины.

При длине сигнальных линий связи 3 и 4 более 10 м также рекомендуется сигнальные провода скручивать попарно или экранировать, при этом экран должен быть надежно заземлен на трубопроводе.

Вблизи места установки первичного преобразователя и прокладки сигнальных кабелей не должно быть других кабелей и устройств, создающих электромагнитные поля напряженностью более 50 А/м частотой 50 Гц.

Не допускается также наращивание (удлинение) линий связи таким образом, что в месте стыка становится возможным появление электрических

утечек или окисление контактов, образование паразитного контура наводок или воздействия на контакты внешней среды (влага, вибрация и т.д.).

При соблюдении вышеперечисленных условий максимальная длина линии связи L между вычислительным блоком и первичным преобразователем не должна превышать 100 м, и, в зависимости от удельной электрической проводимости жидкости и емкости сигнального кабеля, определяется по формуле

$$L_{\max} = 6 \cdot 10^6 \frac{\sigma}{C_M}, \quad (6.1)$$

где L_{\max} - максимальная длина сигнального кабеля, м;

σ - удельная электрическая проводимость жидкости, См/м;

C_M - емкость кабеля на погонный метр длины, пФ/м.

Если определенное по формуле (6.1) значение L_{\max} превышает 100 м, длина сигнального кабеля не должна превышать 100 м.

Сопротивление каждого провода четырехпроводной линии связи вычислительного блока с термопреобразователями не должно превышать 100 Ом.

При размещении вычислительного блока на расстоянии не более 3 м от термопреобразователей (при их наличии) возможно применение между ними двухпроводной линии связи (см. рисунок 13) при условии, что суммарное сопротивление обоих проводов каждой линии связи не превышает 0,2 Ом.

Внимание! При отсутствии термопреобразователей все контакты соответствующих клемм должны быть замкнуты накоротко.

При подключении выхода интерфейса RS232 счетчика на расстояние до 25 м можно использовать обычные многожильные сигнальные кабели. Однако, при наличии вблизи линии связи источников импульсных помех или при увеличении длины интерфейсной линии связи до 50 м необходимо применение специальных кабелей с экранированными скрученными проводниками, волновым сопротивлением 100 Ом и затуханием не хуже 2 дБ/100 м.

При необходимости подключения счетчика к ЭВМ или другому оборудованию, находящемуся на более далеком расстоянии, необходимо использование дополнительных периферийных устройств, например согласующих устройств AD1201, AD1202, AD1203, или других с дальностью связи до 1 км, или адаптера модема, обеспечивающего связь счетчика с ЭВМ по телефонным сетям. Более подробное описание подключения к этим устройствам и работы с ними дано в эксплуатационных документах на эти устройства.

Внимание! При подключении к счетчикам ЭВМ или других периферийных устройств во избежание выхода их из строя все приборы должны быть выключены из сети!

При невозможности стационарного подключения счетчика к ЭВМ передачу статистических данных и текущих значений измеряемых параметров (на момент считывания) можно осуществить с помощью ручного адаптера переноса данных AD2301.

В качестве кабеля линии связи 1 между первичным преобразователем и вычислительным блоком рекомендуется использовать кабель КММ 2x0,12 мм² или ПВХС 2x0,12 мм², или ШВЧИ 2x0,14 мм².

Для подключения термопреобразователей к вычислительному блоку, а также выхода интерфейса RS232 на небольшие расстояния, рекомендуется использовать кабели: РПШ 4x0,5 мм², КУПР 4x0,5 мм², СПОВ 4x0,5 мм², КМПВ 4x0,5 мм².

Для подключения питания обмоток магнитной системы первичного преобразователя, датчиков входных параметров (давления), частотных, импульсных сигналов и сигналов постоянного тока рекомендуется использовать кабель ШВЛ 2x0,5 мм².

Для подключения сигнальных кабелей к вычислительному блоку необходимо снять декоративные накладки с передней панели вычислительного блока, подцепив их отверткой с тонким жалом или ножом.

Поддерживая одной рукой переднюю панель, отвинтить четыре крепящих ее по углам винта и осторожно повернуть примерно на 150° вдоль верхней грани вычислительного блока.

Зафиксировать переднюю панель с индикатором в таком положении с помощью фиксаторов (рисунок 16), входящих в комплект поставки счетчика.

Отвинтить прижимные гайки шурупов и, не снимая их, продеть разделанные концы кабелей через уплотнители в шурупы.

Для подключения к клеммам вычислительного блока концы сигнальных кабелей рекомендуется очистить от изоляции и облудить на длину 7 - 10 мм.

Отверткой с тонким жалом отвинтить винт нужной клеммы заподлицо с ее верхней поверхностью, вставить конец сигнального кабеля в подпружиненное боковое отверстие клеммы и завинтить винт до упора. При завинчивании необходимо соблюдать осторожность, чтобы не сорвать резьбу винта, не сломать печатную плату или не оборвать на ней печатные проводники.

Расположение клемм на печатных платах приведено на рисунке 17.

После окончания монтажа внутри вычислительного блока плотно навинтить прижимные гайки шурупов для обеспечения герметичности вводов кабеля. Придерживая одной рукой переднюю панель, убрать фиксаторы и поставить переднюю панель на место, закрепив ее на вычислительном блоке двумя верхними крепежными винтами.

6.6 Подготовка к работе

6.6.1 Проверить правильность монтажа электрических цепей в соответствии с электрической схемой подключения, приведенной на рисунке 13.

6.6.2 Плотно закрыть крышкой клеммную коробку первичного преобразователя во избежание попадания в нее воды.

6.6.3 Включить расход жидкости под рабочим давлением в направлении, указанном стрелкой на первичном преобразователе, проверить герметичность соединения первичного преобразователя с трубопроводом. Течь и просачивание жидкости не допускаются.

6.6.4 Включить питание счетчика и убедиться, что на индикаторе появилась надпись “Q1: ... м³/ч”.

Нажимая кнопку “>” на передней панели вычислительного блока, убедиться, что на индикаторе последовательно появляются надписи:

“V1 : ... м³”,

“T1 : ... °C”, “T2 : ... °C”,

“P1 : ... “, “P2 : ... “,

“T_{РАБ}:... ч”.

При наличии термопреобразователей и датчиков входных параметров все показания не должны иметь отрицательных значений.

При отсутствии термопреобразователей показания температуры должны иметь значение около минус 20 °C.

При отсутствии датчиков входных параметров соответствующие показания должны быть близки к нулю.

6.6.5 Придерживая одной рукой переднюю панель вычислительного блока, открутить винты, крепящие ее к корпусу, слегка приподнять и нажать кнопку К4, расположенную на верхней печатной плате внутри вычислительного блока (см. рисунок 17).

На индикаторе должна появиться надпись “Служебное”. Это означает, что счетчик находится в служебном режиме, в котором имеется возможность выбора пределов измерения и других параметров счетчика.

6.6.6 Нажатием кнопки “>” на передней панели счетчика войти в пункт меню “Режим: <Счет>/<Стоп>”, в котором нажатием кнопки “V” выбрать пункт меню “Режим : <Стоп>”.

В этом случае можно осуществить все дальнейшие действия, описанные ниже, т.е. установить необходимые диапазоны измерения и другие параметры счетчика.

При выборе пункта меню “Режим: <Счет>” счетчик переходит в рабочий режим с суммированием объема жидкости нарастающим итогом, расчетом и фиксацией всех измеряемых параметров и ошибок в работе и в следующих пунктах меню никаких изменений произвести не удастся.

Порядок работы счетчика в рабочем режиме описан в разделе 7 настоящего руководства по эксплуатации.

6.6.7 Нажатием кнопки “>” войти в пункт меню “Вр.: ХХ:ХХ:ХХ”. При необходимости запрограммировать значение текущего времени. Для этого нажать кнопку “V”, при этом в левом десятичном разряде (десятки часов) должна замигать цифра “0”. Нажать необходимое число раз кнопку “V” для программирования десятков часов, затем нажать кнопку “>”, после чего должна замигать цифра “0” в десятичном разряде единиц часов. Нажатием кнопки “V” выбрать необходимое число единиц часов, после чего снова нажать кнопку “>”.

Указанным выше способом запрограммировать необходимые значения десятков и единиц минут. Последнее нажатие кнопки “>” обнуляет показания разрядов секунд и программирует текущее время, после чего счетчик автоматически продолжает отсчет времени с запрограммированного значения.

Во время программирования времени можно отменить уже набранные цифры нажатием кнопки “<”, после чего на индикаторе появляется ранее запрограммированное время и операцию программирования можно повторить.

6.6.8 Нажатием кнопки “>” войти в пункт меню “Дата: ХХ.ХХ.ХХ”. При необходимости программирования новой даты повторить действия, изложенные в предыдущем пункте для программирования времени, запрограммировав текущую дату (число, месяц, год).

6.6.9 При заказе потребителем счетчика с выходными электрическими сигналами постоянного тока нажатие кнопки “>” позволяет войти в пункт меню “I1 =...”.

В данном пункте меню нажатием кнопки “V” можно задать соответствие первого выходного электрического сигнала постоянного тока I1 следующим измеряемым параметрам:

- “I1 = Q1” - выходной ток соответствует значению расхода жидкости Q1;
- “I1 = T1” - выходной ток соответствует значению температуры T1;
- “I1 = T2” - выходной ток соответствует значению температуры T2;
- “I1 = P1” - выходной ток соответствует значению первого входного параметра P1.

Кнопка “V” осуществляет переключение по замкнутому циклу и выбор соответствия выходного тока нужному параметру при случайном “проскакивании” можно повторить.

6.6.10 Нажатием кнопки “>” перейти в пункт меню “I1 =...мА”. В данном пункте меню нажатием кнопки “V” можно выбрать необходимый диапазон первого выходного сигнала постоянного тока:

- “I1 = 0...5 мА”;
- “I1 = 0..20 мА”;
- “I1 = 4..20 мА”.

6.6.11 Нажатием кнопки “>” перейти в пункт меню “I2=...”, после чего повторить действия пп. 6.6.9, 6.6.10 для второго выходного сигнала постоянного тока.

6.6.12 Если потребитель заказал счетчик с частотными выходными электрическими сигналами, то в меню пп. 6.6.9 и 6.6.11 вместо надписи “I1=...” и “I2=...” появится надпись “F1=...” и “F2=...” соответственно. Порядок действий аналогичен изложенному выше.

6.6.13 При заказе счетчика с импульсными выходными сигналами возможность выбора их соответствия другим измеряемым счетчиком параметрам, кроме значения расхода, отсутствует. В пункте меню “I1=...” нажатием кнопки “V” можно выбрать необходимую цену импульса первого выходного электрического импульсного сигнала.

6.6.14 Нажатием кнопки “>” войти в пункт меню “Q1max:... м³/ч”, в котором нажатием кнопки “V” выбрать необходимое значение наибольшего расхода жидкости Q1 в соответствии с условным внутренним диаметром используемого первичного преобразователя согласно таблице 1.

Рекомендуется выбирать такое значение наибольшего расхода, при котором измеренное значение расхода составляет примерно 50 % верхнего предела. При этом обеспечивается минимальная погрешность измерения и достаточный запас от возможных перегрузок счетчика.

6.6.15 Нажатием кнопки “>” войти в пункт меню “Q1min: ... %”, в котором выбрать необходимое значение наименьшего расхода жидкости в трубопроводе в процентах от выбранного наибольшего расхода Q1max, при котором счетчик фиксирует ошибку в трубопроводе, не прекращая расчета и суммирования нарастающим итогом объема жидкости.

Для программирования значения наименьшего расхода Q1min нажать кнопку “V”, после чего показания индикатора “обнуляются” и начинает мигать левый десятичный разряд (десятки процентов).

Нажимая кнопку “V”, выбрать необходимое число десятков процентов в значении Q1min и нажать кнопку “>”. При этом выбранное число десятков фиксируется и начинает мигать десятичный разряд единиц процентов. Нажатием кнопки “V” выбрать необходимое число единиц процентов в значении Q1min и нажать кнопку “>”.

Значение наименьшего расхода жидкости в трубопроводе запрограммировано.

При ошибочном начале процесса программирования значения Q1min (но до его завершения) нажатием кнопки “<” можно отменить этот процесс и вернуться к началу программирования.

Примечание - Возможно программирование любого значения наименьшего расхода жидкости Q1min в диапазоне от 1 до 99 %, однако погрешность

измерения расхода и накопления нарастающим итогом количества жидкости при значении расхода жидкости Q_1 менее 4 % от выбранного потребителем значения наибольшего расхода не нормируется, а при значении $Q_1 < 0,5$ % от $Q_{1\max}$ счетчик прекращает расчет и накопление количества жидкости нарастающим итогом и фиксирует ошибку.

6.6.16 Нажатием кнопки “>” войти в пункт меню “ $P_1 = \dots$ ”, где при наличии датчиков входных параметров (например, давления в трубопроводах) с унифицированными выходными сигналами постоянного тока нажатием кнопки “V” выбрать предел измерения входного параметра P_1 , соответствующий пределу измерения используемого датчика.

6.6.17 Нажатием кнопки “>” войти в пункт меню “ $P_1 = \dots \text{mA}$ ”. В данном пункте меню нажатием кнопки “V” можно выбрать необходимый диапазон измерения входного тока, соответствующий диапазону выходного унифицированного сигнала постоянного тока используемого датчика.

6.6.18 Нажатием кнопки “>” войти в пункт меню “ $P_2 = \dots$ ”, после чего повторить действия пп. 6.6.16, 6.6.17 для второго входного параметра (при наличии соответствующего датчика).

При отсутствии соответствующих датчиков входных параметров вышеупомянутые пункты меню можно обойти нажатием кнопки “>”.

6.6.19 Нажатием кнопки “>” войти в пункт меню “ $R_t = 100P/100M/Pt100$ ”, в котором при наличии в составе счетчика термопреобразователей нажатием кнопки “V” выбрать на индикаторе счетчика надпись, соответствующую номинальной статической характеристике используемых термопреобразователей.

6.6.20 Нажатием кнопки “>” войти в пункт меню “RS232: <Уст>/<Не уст>”, в котором нажатием кнопки “V” можно включить (“RS232: <Уст>”) или выключить (“RS232: <Не уст>”) канал интерфейса.

6.6.21 Нажатием кнопки “>” войти в пункт меню “ $Q_{1H}:\dots \text{м}^3/\text{ч}$ ”. Этот пункт меню является служебным и используется при поверке счетчика. При работе счетчика в данном пункте меню можно определить расход жидкости и ее объем, протекающий за установленный промежуток времени через первичный преобразователь. Однако потребитель также может использовать эту дополнительную функцию счетчика для собственных потребностей.

Для этого, находясь в данном пункте меню, в момент начала измерения необходимо нажать кнопку “V” на передней панели счетчика. При этом счетчик продолжает показывать значение расхода, но на индикаторе начинает мигать двоеточие.

По окончании измерения необходимо повторно нажать кнопку “V”, после чего на индикаторе счетчика появится статичная надпись “ $Q_{1H}=\dots \text{м}^3/\text{ч}$ ”, цифровое значение которой будет равняться среднему значению расхода жидкости в трубопроводе за время измерения.

Во время измерения и после его окончания нажатием кнопки “>” можно проконтролировать значение объема жидкости, прошедшей через первичный преобразователь с момента начала измерения.

После окончания измерения необходимо сбросить показание на индикаторе нажатием кнопки “<”.

Измерение также можно проводить путем подачи импульса СТАРТ/СТОП соответствующей полярности на клеммы “IMP”, при этом предварительно в пункте меню “RS232: <Уст>/<Не уст>” должна быть установлена надпись “RS232: <Не уст>”. Начало импульса должно совпадать с началом измерения, а конец импульса - с окончанием измерения, амплитуда импульса - от 5 до 15 В.

Подобные измерения можно также проводить в режиме работы <Счет>, при этом функционирование счетчика не нарушается и он продолжает счет количества жидкости и фиксацию ошибок. Не рекомендуется увеличивать время измерения в вышеуказанном режиме более двух-трех часов из-за возможного снижения точности показаний расхода и объема.

6.6.22 Следующий пункт меню “Uvx=...” является служебным и его нужно обойти, нажав кнопку “>”, до появления на индикаторе надписи “Служебное”.

При необходимости снова изменить какой-либо из параметров счетчика, можно повторить вышеуказанные действия, обходя ненужные пункты меню нажатием кнопки “>”.

6.6.23 После выполнения всех необходимых установок и выдержки во включенном состоянии в течение 0,5 ч счетчик готов к работе и можно нажатием кнопки “>” войти в пункт меню “Режим: <Счет>/<Стоп>” и нажатием кнопки “V” выбрать “Режим: <Счет>”.

С этого момента счетчик находится в рабочем режиме и начинает расчет статистики всех измеряемых параметров, включая расчет и накопление нарастающим итогом объема жидкости, время работы счетчика, а также фиксацию всех ошибок в системе водо- или теплоснабжения и в работе самого счетчика.

6.6.24 Осторожно приподнять переднюю панель вычислительного блока и нажать кнопку K4, расположенную на верхней плате внутри вычислительного блока.

На индикаторе должна появиться надпись “Q1:... м³/ч”.

Это означает, что счетчик вышел из служебного в потребительский режим, в котором можно просмотреть все измеряемые и вычисляемые параметры, пределы измерения и другие запрограммированные параметры счетчика, а также количество, вид и продолжительность ошибок, имевшихся или имеющихся на данный момент в работе системы водо- или теплоснабжения и самого счетчика.

6.6.25 Если в результате ошибочных манипуляций в служебном режиме с кнопками счетчика на его индикаторе появилась надпись “Осторожно - прогр!”,

во избежание нарушения нормальной работы счетчика необходимо нажать кнопку К4, после чего счетчик должен войти в потребительский режим работы.

При необходимости можно снова войти в режим “Служебное” и повторить действия пп. 6.6.6 - 6.6.23.

6.6.26 Аккуратно поставить переднюю панель на место так, чтобы пазы на ней совпали с выступами на корпусе вычислительного блока и плотно закрутить все четыре крепежные винта для обеспечения герметичности стыка.

Поставить на место декоративные планки, прикрывающие отверстия для крепежных винтов, следя при этом, чтобы головки пломбирователей, находящиеся внизу передней панели, выходили наружу.

6.7 Пломбирование

6.7.1 Счетчики могут быть использованы в качестве приборов коммерческого учета, в связи с этим все его составные части должны быть опломбированы.

6.7.2 При выпуске с предприятия-изготовителя составные части счетчиков должны иметь следующие пломбы и защитные наклейки:

- первичный преобразователь - пломбу службы качества внутри клеммной коробки;

- вычислительный блок - защитные наклейки с отметкой службы качества и оттиском клейма Госповерителя на внутренней панели.

6.7.3 При установке счетчиков на узле учета после выполнения монтажных и подготовительных работ должны быть опломбированы представителями органов надзора крышка клеммной коробки первичного преобразователя, для чего головки двух винтов крышки клеммной коробки имеют сквозные отверстия, а также первичный преобразователь на трубопроводе.

Представителями органов надзора пломбируется также вычислительный блок с помощью двух пломбирователей, расположенных на нижней декоративной планке передней панели.

Рекомендуемый способ пломбирования первичного преобразователя фланцевого и резьбового подсоединения приведен на рисунке 18.

6.7.4 После периодической поверки или поверки после ремонта оттиск клейма Госповерителя проставляется на защитные наклейки, расположенные в нижней части внутренней панели вычислительного блока. Допускается проставлять оттиск клейма Госповерителя в пломбировочные чашки с мастикой, защищающие два винта, крепящие нижнюю часть внутренней панели вычислительного блока (расположены под защитными наклейками).

6.7.5 В случае нарушения и снятия пломб и защитных наклеек потребителями счетчики не считаются приборами коммерческого учета, а предприятие-изготовитель снимает с себя гарантийные обязательства.

7 ПОРЯДОК РАБОТЫ

7.1 К работе допускаются счетчики, не имеющие повреждений внешнего вида, а в случае использования как прибора коммерческого учета - нарушения пломб, и подготовленные к работе в соответствии с разделом 6 настоящего руководства по эксплуатации.

7.2 При включении счетчика он автоматически устанавливается в режим потребителя и на его индикаторе появляется надпись:

“ $Q1: \dots \text{м}^3/\text{ч}$ ”, показывающая значение объемного расхода жидкости $Q1$ в трубопроводе, $\text{м}^3/\text{ч}$.

Надпись “ $Q1: \dots \text{м}^3/\text{ч}$ ”, (или “ $Q1: \dots \text{т}/\text{ч}$ ”, в зависимости от режима индикации) на индикаторе счетчика появляется также автоматически через 6 мин после последнего нажатия любой кнопки в потребительском режиме работы.

После проведения работ, указанных в разделе 6, при установке счетчика в режим <Счет> он снова начинает расчет и накопление суммарным итогом количества жидкости, что выражается в периодическом увеличении показаний объема жидкости $V1$ и времени работы $T_{\text{РАБ}}$ на индикаторе счетчика.

7.3 Каждым последующим нажатием кнопки “>” потребитель может последовательно считывать с индикатора счетчика следующие измеряемые параметры:

“ $V1: \dots \text{м}^3$ ” - суммарный объем жидкости, протекшей по трубопроводу, за время работы счетчика в режиме <Счет>, м^3 ;

“ $T1: \dots \text{°C}$ ” - значение измеряемой температуры в первом канале, °C ;

“ $T2: \dots \text{°C}$ ” - значение измеряемой температуры во втором канале, °C ;

“ $P1: \dots$ ” - значение первого входного параметра;

“ $P2: \dots$ ” - значение второго входного параметра;

“ $T_{\text{РАБ}}: \dots \text{ч}$ ” - время работы счетчика в режиме <Счет>, ч.

7.4 Индикация измеряемых параметров осуществляется по замкнутому циклу, т.е. после индикации значения времени работы $T_{\text{РАБ}}$ нажатием кнопки “>” осуществляется снова переход к индикации значения расхода жидкости $Q1$ и т.д.

Аналогично нажатием кнопки “<” можно просмотреть все измеряемые параметры, но в обратной последовательности.

7.5 Показания счетчика $V1$ и $T_{\text{РАБ}}$ являются накопленными суммарным итогом значениями параметров за время работы счетчика в режиме <Счет> без учета времени его работы при наличии ошибок в системе водо- или теплоснабжения, ведущих к прекращению вычисления и накопления объема жидкости.

При этом по мере накопления на индикаторе значения объема и массы жидкости запятая, отделяющая целую часть показаний от дробной передвигается вправо. Крайнее правое положение запятой в зависимости от

условного внутреннего диаметра первичного преобразователя, после которого показания индикатора обнуляются и запятая возвращается в левое крайнее положение, приведено в таблице 8.

Таблица 8

Условный внутренний диаметр первичного преобразователя, D_n , мм	Показание на индикаторе объема (массы) жидкости, $V1$, м ³ (т)
6	9999,999
10	9999,999
15	99999,99
25	99999,99
40	999999,9
50	999999,9
80	999999,9
100	999999,9
150	9999999
200	9999999
300	9999999
400	9999999

7.6 Нажатие кнопки “V” переводит счетчики в дополнительный режим индикации вышеперечисленных измеряемых параметров, но в других единицах измерения:

- значение массового расхода жидкости $Q1$ в т/ч;
- суммарное количество жидкости $V1$ в т;
- вместо значений измеряемых температур $T1$, $T2$ индицируются значения сопротивлений соответствующих термопреобразователей в Ом (при их отсутствии и закороченных клеммах показания должны быть равны нулю);
- значения входных токов, соответствующих значениям входных параметров, мА.

Назначение кнопок “>” и “<” остается прежним.

Примечание - Значение массового расхода в т/ч и количество жидкости в т вычисляется, исходя из удельной плотности сетевой воды в системах теплоснабжения по СНиП 2.04.07 - 86 в соответствии со значением измеряемой температуры $T1$ в диапазоне от 0 до 150 °С.

При выходе измеряемой температуры $T1$ за указанные пределы массовый расход и количество жидкости вычисляется, исходя из удельной плотности жидкости $\rho = 1 \text{ т/м}^3$.

7.7 Следующее нажатие кнопки “V” переводит счетчики в режим индикации запрограммированных в них параметров.

На индикаторе появляется надпись:

“Вр.:XX:XX:XX”, означающая текущее время в часах, минутах, секундах.

Последовательно нажимая кнопку “>”, потребитель может считывать с индикатора следующие данные:

- “Дата: XX.XX.XX” - текущая дата, т.е. число, месяц и год;
- “Вер. :...” - условный код версии рабочей программы счетчика;
- “RS232:<Уст>/<Не уст>”- если канал встроенного последовательного интерфейса включен, то на индикаторе имеется надпись “RS232:<Уст>”, если канал интерфейса выключен, то имеется надпись “RS232:<Не уст>”;
- “Режим:<Счет>/<Стоп>”- при надписи на индикаторе “Режим: <Счет>” счетчик находится в режиме измерения, расчета и фиксации всех параметров и ошибок, при надписи “Режим: <Стоп>” - только в режиме измерения всех параметров без фиксации этих параметров и ошибок в памяти счетчика;
- “VA2301 №: ...” - модификация и заводской номер счетчика, совпадающий с его идентификационным номером;
- “Q1 №: ...” - заводской номер первичного преобразователя;
- “Q1 Ду: ...мм” - условный внутренний диаметр первичного преобразователя;
- “Q1max: ... м³/ч” - наибольший расход жидкости в трубопроводе;
- “Q1min: ... %” - наименьшее значение расхода жидкости в трубопроводе, ниже которого счетчик фиксирует ошибку;
- “I1=...”(или “F1=...”)- соответствие первого выходного электрического сигнала постоянного тока (или частотного выходного сигнала) выбранному параметру или выбранную цену импульса первого выходного электрического импульсного сигнала;
- “I1=...мА” - диапазон первого выходного тока;
- “I2=...”(или “F2=...”)- соответствие второго выходного электрического сигнала постоянного тока (или частотного выходного сигнала) выбранному параметру;

“I2=...мА”	- диапазон второго выходного тока;
“P1=...”	- предел измерения первого входного сигнала;
“P1=...мА”	- диапазон входного постоянного тока, соответствующий пределу измерения первого входного сигнала;
“P2=...”	- предел измерения второго входного сигнала;
“P2=...мА”	- диапазон входного постоянного тока, соответствующий пределу измерения второго входного сигнала;
“Rt:100P/100M/Pt100”	- тип номинальной статической характеристики используемых термопреобразователей.

Назначение кнопок “>” и “<” остается таким же, как и в предыдущих пунктах.

При первичном монтаже, а также после ремонта и поверки счетчиков рекомендуется проконтролировать соответствие заводского номера используемого первичного преобразователя запрограммированному в памяти счетчика, т.к. при его случайной замене возможно появление значительной погрешности измерения расхода жидкости.

7.8 Последующее нажатие кнопки “V” переводит счетчик в режим индикации зафиксированных ошибок в работе системы водо- или теплоснабжения и самого счетчика.

При этом индицируется код, дата и время начала или окончания последней зафиксированной ошибки, например, в виде следующей надписи:

“01:<290195-1419-” ,

где 01 - код ошибки, приведенный в таблице 9;

< - знак начала ошибки;

290195 - дата начала ошибки (29.01.95г.);

1419 - время начала ошибки (14 ч 19 мин).

Надпись в виде “13:- 260295-1529>” означает:

13 - код ошибки (см. таблицу 9);

260295 - дата окончания ошибки (26.02.95г.);

1529 - время окончания ошибки (15 ч 29 мин);

> - знак окончания ошибки.

Коды фиксируемых счетчиками ошибок и их расшифровка приведены в таблице 9.

Таблица 9

Код ошибки	Причина возникновения	Режим работы <СЧЕТ>			Примечание
		V1		ТРАБ	
		т	м ³	ч	
-	Нормальная работа в режиме <СЧЕТ>	+	+	+	
1	Питание счетчика отключено	-	-	-	
2	Выбран режим работы <СТОП>	-	-	-	
3	Сбой при записи в память	+	+	+	
4	Неисправность батареек	-	-	-	
8	Обрыв в цепи термопреобразователя T1 или T2	-	-	-	
10	$-0,01Q1_{\max} < Q1 < 0,01Q1_{\max}$	-	-	+	Индикация $Q1=0$
11	$Q1 > Q1_{\max}$	+	+	+	
12	$Q1 < Q1_{\min}$	-	-	+	
13	$Q1 < -0,01Q1_{\max}$	-	-	-	
14	$T1 > 150 \text{ }^{\circ}\text{C}$	×	×	×	Расчет массы Q1 в т при $\rho = 1$
15	$T1 < 0 \text{ }^{\circ}\text{C}$	×	×	×	Расчет массы Q1 в т при $\rho = 1$
16	$p1 < 0$	×	×	×	
17	$p1 > p1_{\max}$	×	×	×	
24	$T2_{\text{изм}} > 150 \text{ }^{\circ}\text{C}$	×	×	×	
25	$T2_{\text{изм}} < 0 \text{ }^{\circ}\text{C}$	×	×	×	
26	$p2 < 0$	×	×	×	
27	$p1 > p2_{\max}$	×	×	×	
<p>-----</p> <p>“-“ – нет накопления нарастающим итогом;</p> <p>“+“ – накопление нарастающим итогом;</p> <p>“×“ – наличие отклонения не влияет на процесс накопления.</p>					

7.9 Последовательным нажатием кнопки “<” можно просмотреть, начиная с конца, все имевшиеся за последнее время работы счетчиков ошибки, отмечая дату и время сначала окончания, а затем начала каждой из них.

Следует учитывать, что все ошибки фиксируются только при работе счетчиков в режиме <Счет>, дата и время выхода счетчиков из которого и входа в этот режим фиксируются отдельно как ошибка с кодом 02 (см. таблицу 9).

В случае возникновения ошибки в момент, когда счетчик был выключен из сети, или находился не в режиме <Счет>, временем ее начала будет

зафиксирован момент включения питания счетчика или момент включения его в режим <Счет>.

Если время начала ошибки было зафиксировано до выключения питания счетчика и до момента его включения ошибка не исчезла, то счетчик повторно фиксирует время включения как момент начала данной ошибки.

Однако время окончания ошибки при выключенном счетчике не будет зафиксировано в момент его включения.

Если на момент считывания ошибок какая-либо из них не закончилась, или закончилась во время выключения счетчика, то счетчик показывает только дату и время ее начала.

7.10 Каждое нажатие кнопки “>” возвращает показание индикатора на один шаг вниз перечня ошибок.

По окончании перечня ошибок при нажатии кнопок “>” или “<” на индикаторе появляется надпись: “Ошибок нет”.

Общий объем перечня фиксируемых ошибок может составлять от 2000 до 4000 сообщений.

7.11 Возникновение в системе водо- или теплоснабжения ошибок, ведущих к прекращению вычисления и накопления количества жидкости суммарным итогом и времени работы счетчика, не останавливает расчет статистических данных (кроме ошибок 01 и 02), которые продолжают накапливаться в памяти счетчика в 00 мин каждого часа (часовая статистика) и 00 ч 00 мин каждых суток. При этом расчет статистики производится следующим образом:

1) среднечасовое значение параметра вычисляется по сумме измеренных каждую секунду текущих значений данного параметра;

2) среднесуточное значение параметра вычисляется по сумме имеющихся за данные сутки среднечасовых статистических значений данного параметра;

3) при выключении питания счетчика накопленные в оперативной памяти текущие значения параметра с момента последней перед выключением записи часовой статистики стираются;

4) при включении питания счетчика более, чем за 8 мин до окончания текущего часа по его окончании вычисляется среднее за это время значение параметра и записывается в память счетчика;

5) при включении питания счетчика менее, чем за 8 мин до окончания текущего часа накопленные за это время текущие значения параметра суммируются с текущими значениями следующего часа, по окончании которого вычисляется и записывается в память счетчика среднее значение этого параметра;

6) при переключении счетчика из режима <Счет> в режим <Стоп> и обратно в его оперативной памяти сохраняются все текущие значения параметров с момента последней записи статистики и по окончании текущего часа, если счетчик при этом находится в режиме <Счет>, происходит

вычисление и запись в память среднего значения параметра за время нахождения счетчика в режиме <Счет>, если оно превышает в сумме 8 мин.

Формат данных, адреса памяти, система команд (протокол обмена данными) и другая информация, необходимая для считывания статистических данных из памяти счетчика, приведены в разделе 8 настоящего руководства по эксплуатации.

7.12 Для считывания с помощью специального ручного адаптера переноса данных хранимых во внутренней памяти счетчиков статистических данных о его работе в течение последнего времени необходимо, убрав предварительно пломбы органа надзора (при их наличии), снять переднюю панель вычислительного блока (см. раздел 6 настоящего руководства по эксплуатации), подключить входной разъем переносного адаптера к выходному разъему ХЗ счетчика, показанному на рисунке 17, и произвести действия, описанные в руководстве по пользованию адаптером. После чего отключить адаптер от счетчика, закрыть переднюю панель и опломбировать ее.

К выполнению указанных действий допускаются лица, прошедшие специальное обучение, при необходимости - с участием представителей органа надзора.

7.13 При необходимости частого подключения к интерфейсному выходу счетчика периферийных устройств, например, адаптера переноса данных, и устранения связанных с этим неудобств (снятие пломб, вскрытие счетчика и т.д.) возможно применение специального устройства для внешнего подключения интерфейса. Его выходной разъем обеспечивает подключение счетчика как стандартного терминального устройства.

7.14 В случае необходимости изменения запрограммированных в режиме “Службное” параметров счетчиков необходимо снять переднюю панель вычислительного блока, предварительно убрав (при их наличии) пломбы органа надзора.

Нажатием кнопки К4 на верхней печатной плате вычислительного блока войти в режим “Службное” и в пункте меню “Режим: <Счет>” нажатием кнопки “V” на передней панели, изменить режим работы счетчика на “Режим: <Стоп>”. После чего, пользуясь рекомендациями, изложенными в разделе 6 настоящего руководства по эксплуатации, установить нужные значения параметров счетчика.

Нажатием кнопки “>” снова войти в пункт меню “Режим: <Стоп>”. Нажать кнопку “V”, после чего на индикаторе должна появиться надпись “Режим: <Счет>”.

Нажатием кнопки К4 вернуться в потребительский режим работы.

Закрывать переднюю панель вычислительного блока, установить на место декоративные планки и при необходимости опломбировать счетчик.

При использовании счетчиков в качестве приборов коммерческого учета все работы должны производиться в присутствии представителей органа надзора.

7.15 В случае необходимости выключения счетчиков из сети для проведения ремонта или поверки, а также проведения профилактических или ремонтных работ на трубопроводе с первичным преобразователем, необходимо снять переднюю панель вычислительного блока и нажатием кнопки К4 войти в режим “Служебное”.

В пункте меню “Режим: <Счет>” нажатием кнопки “V” на передней панели вычислительного блока изменить режим работы счетчиков на “Режим: <Стоп>”, нажатием кнопки К4 выйти из служебного режима, после чего можно выключить питание и произвести необходимые работы.

8 ПОРЯДОК РАБОТЫ С ИНТЕРФЕЙСОМ

8.1 Вводная часть

Стандартный последовательный интерфейс RS232 (в дальнейшем - интерфейс) позволяет считывать текущие и статистические данные параметров системы водо- или теплоснабжения, а также данные самого счетчика. Считывание данных возможно только при включенном канале интерфейса (“RS232:<Уст>”).

Счетчик имеет один встроенный порт интерфейса.

Информацию через данный порт может считывать любое совместимое со счетчиком по интерфейсу устройство пользователя.

Устройство пользователя считается совместимым со счетчиком по интерфейсу, если имеется соответствие по СИГНАЛАМ ПОРТА, РАБОЧЕМУ РЕЖИМУ и ПРОТОКОЛУ ОБМЕНА.

Не рекомендуется подключать к порту несовместимые устройства.

Каждый счетчик имеет фиксированный и уникальный идентификационный номер (ID номер), совпадающий с его заводским номером.

На одну линию интерфейса не допускается прямое подключение одновременно со счетчиком других устройств или подключение более одного счетчика.

СИГНАЛЫ ПОРТА

Реализован простой вариант порта интерфейса. На интерфейсный разъем X3 (см. рисунок 17) выведены сигналы:

TXD - передаваемые данные (5-й контакт);

RXD - принимаемые данные (3-й контакт);

SG - сигнальная земля (9-й контакт).

РАБОЧИЙ РЕЖИМ

Скорость передачи - 2400 бод;

длина слова - 8 бит;

контроль четности - четный;

количество стоп-битов - 1 бит.

ПРОТОКОЛ ОБМЕНА

Протокол обмена содержит фиксированный набор команд. Счетчик при обмене является “ведомым” (SLAVE). Управление обменом осуществляет “ведущее” устройство (MASTER) - устройство пользователя (компьютер, адаптер и т.д.).

По линиям порта младшие байты блоков и биты байтов выводятся/принимаются первыми.

Команды, поддерживаемые счетчиком, перечислены в таблице 10.

Таблица 10

Команда	Номер байта команды	Порядок бит							
		7	6	5	4	3	2	1	0
		Биты байтов команды							
Выбор устройства (Select device), трехбайтовая	1	1	1	a19	a18	a17	a16	a15	a14
	2	0	a13	a12	a11	a10	a9	a8	a7
	3	0	a6	a5	a4	a3	a2	a1	a0
Отмена выбора (Unselect device), однобайтовая	1	1	1	1	1	1	1	1	1
Считывание текущих параметров (Read current parameters), однобайтовая	1	1	0	0	0	P3	P2	P1	P0
Считывание статистических данных (Read statistics), двухбайтовая	1	1	0	1	0	0	S2	S1	S0
	2	0	a13	a12	a11	a10	a9	a8	a7

Не рекомендуется передача в счетчик команд, не определенных данным протоколом обмена.

8.2 Описание команд

8.2.1 Команда “Выбор устройства” (см. таблицу 10)

Команда переводит счетчик в активное состояние. В этом состоянии MASTER может считывать информацию со счетчика. Биты a19 ... a0 представляют собой адрес устройства (шестизначный десятичный ID номер счетчика в двоичном коде). Если адрес устройства выбран правильно, то после этой команды счетчик переводится в активное состояние и отвечает устройству MASTER байтом статуса, в котором значения имеют пять младших бит (b4 ... b0), приведенных в таблице 11.

Таблица 11

Бит	Состояние бита	Интерпретация состояния бита
b4	1	Счетчик в режиме “Счет”
	0	Счетчик в режиме “Стоп”
b3	0	Константа
b2	0	Модификация счетчика VA2301
b1,b0	X	В данной модификации счетчика бит не идентифицируется

8.2.2 Команда “Отмена выбора” (см. таблицу 10)

После принятия данной команды счетчик переводится в пассивное состояние, в котором нет реакции на управляющие команды. Для перевода счетчика обратно в активное состояние необходимо выдать команду “Выбор устройства”.

Счетчик переходит в пассивное состояние также при выборе устройства, ID номер которого не совпадает с таковым данного счетчика.

После включения счетчик находится в пассивном состоянии.

8.2.3 Команда “Считывание текущих параметров” (см. таблицу 10)

На однобайтовую команду счетчик отвечает четырехбайтовым значением одного из параметров. Выбором конкретного параметра управляют биты P3 ... P0 команды “Считывание текущих параметров” в соответствии с таблицей 12.

Таблица 12

Установка битов команды “Опрос параметров”				Выбранный параметр счетчика	Единица измерения
P3	P2	P1	P0		
0	0	0	0	Q1 - расход жидкости в трубопроводе	m ³ /s
0	0	1	0	T1 - температура в первом канале	°C
0	0	1	1	T2 - температура во втором канале	°C
0	1	0	0	P1 - первый входной параметр	-
0	1	0	1	P2 - второй входной параметр	-
1	0	0	0	V1 - объем жидкости суммарным итогом	m ³
1	0	1	0	Текущее время	HH/MM/SS
1	0	1	1	Дата	DD/MM/YY
1	1	0	0	Время работы счетчика в режиме <Счет>	h

Все параметры счетчика представлены в специальных форматах, описанных в подразделе “Форматы данных”.

8.2.4 Команда “Считывание статистических данных” (см. таблицу 10)

Команда считывания последовательных 128-байтовых блоков информации из памяти (область статистики) счетчика. Весь массив данных из памяти (см. раздел “Структура памяти счетчика”) можно считывать по блокам, адрес каждого из которых определяется следующими битами:

S2 ... S0 - номер сегмента памяти счетчика;

a13 ... a7 - номер 128-байтового блока в выбранном сегменте.

8.3 Форматы данных

Счетчик представляет данные в трех основных форматах:

- 1) вещественные числа;
- 2) текущее время;
- 3) дата.

Любое значение, представленное в одном из вышеуказанных форматов, занимает четыре байта.

8.3.1. Вещественные числа

Счетчик представляет вещественные числа в своем собственном четырехбайтовом формате. Порядок байтов и назначение бит четырехбайтового формата счетчика, а также четырехбайтовый формат представления вещественных чисел в стандарте IEEE (float) приведены в таблице 13.

Таблица 13 - Форматы вещественных чисел

Порядок бит	7 ... 0	7 ... 0	7 ... 0	7 ... 0
Порядок хранения байтов в памяти счетчика	байт 1	байт 2	байт 3	байт 4
Формат счетчика	e7 ... e0	s m22...m16	m15 ... m8	m7 ... m0
Формат IEEE	m7 ... m0	m15 ... m8	e0 m22...m16	s e7...e1

Примечание - s - знак; e - экспонента; m - мантисса.

Для преобразования данных из формата счетчика в формат IEEE необходимо:

1) преобразовать экспоненту (e7 ... e0) по следующему правилу:

если значение e0...e7 < 2hex, то новое значение экспоненты в формате IEEE равно 0; в остальных случаях необходимо из экспоненты вычесть 02 hex;

2) перегруппировать биты согласно таблице 13.

8.3.2 Текущее время

Время представлено в двоично-десятичном коде согласно таблице 14.

Таблица 14 - Формат времени

Порядок хранения байтов в памяти счетчика	байт 1	байт 2	байт 3	байт 4
Содержание байтов	X	Н (часы)	М (минуты)	S (секунды)

Примечание - Значение байта X не определено.

8.3.3 Дата

Дата представлена двоично-десятичным кодом в соответствии с таблицей 15.

Таблица 15 - Формат даты

Порядок хранения байтов в памяти счетчика	байт 1	байт 2	байт 3	байт 4
Содержание байтов	Е	D (число месяца)	М (месяц)	У (год)

Байт Е содержит значение EE hex во всех сегментах, кроме сегментов статистики по ошибкам. Там он содержит код ошибки (см. п. 8.4.4).

Значение байта 4 меньше 95 интерпретируется как год после 2000-ного.

8.4 Структура памяти счетчика

8.4.1 Внутренняя память счетчика представляет из себя массив из 128 Кбайт, разбитый на восемь сегментов по 16 Кбайт каждый, приведенных в таблице 16.

Таблица 16 - Память счетчика

Номер сегмента	Назначение сегмента
0	Служебный 1
1	Служебный 2
2	Часовая статистика 1
3	Часовая статистика 2
4	Суточная статистика 1
5	Суточная статистика 2
6	Ошибки 1
7	Ошибки 2

Сегменты сгруппированы по два.

Сегменты 0 и 1 являются служебными, зарезервированы для внутренних потребностей счетчика. Не рекомендуется обращение к данной области памяти. Остальные сегменты доступны для пользователя и содержат подробную информацию о работе системы водо- или теплоснабжения и самого счетчика.

Сегменты 2 и 3 отведены для хранения часовой статистики о работе системы водо- или теплоснабжения, сегменты 4 и 5 хранят суточную статистику, а сегменты 6 и 7 хранят перечень ошибок.

Сгруппированные по два сегмента предназначены для хранения информации и накапливают ее по принципу циклического буфера. Сначала оба сегмента пусты (содержат побайтно значения FF hex). Заполнение начинается с первого сегмента. После его полного заполнения начинает заполняться второй сегмент. После того, как оба сегмента заполнены, очищается (заполняется значением FF hex) первый сегмент и снова начинает накапливать новую

информацию. Затем, после очередного заполнения первого сегмента, очищается второй и накопление осуществляется уже в него.

После заполнения второго очищается первый и т.д.

8.4.2 Часовая статистика

Информация за каждый час представлена 32-байтовым блоком, содержащим восемь основных параметров системы. Каждый параметр представлен четырехбайтовым значением в соответствующем формате (см. раздел “Форматы данных”). Содержимое блока представлено в таблице 17.

Таблица 17 - Блок часовой статистики

Порядок хранения параметров в памяти теплосчетчика	1	2	3	4	5	6	7	8
Параметр	дата	время	Q1	X	T1	T2	P1	P2
Примечания								
1 Единица измерения параметра Q1 в области часовой статистики - m^3/h .								
2 X - в данной модификации счетчика содержание параметра не определено.								

8.4.3 Суточная статистика

Вид суточной статистики аналогичен часовой и представляет собой параметры системы водо- или теплоснабжения, усредненные за сутки, за исключением входных параметров.

Вместо среднесуточных значений входных параметров в соответствующих ячейках памяти хранится значение объема жидкости суммарным итогом V1 на момент записи суточной статистики.

Так как информация о времени здесь не нужна, то вместо нее записывается значение суммарного времени работы счетчика в режиме <Счет> на момент записи суточной статистики. Содержимое блока представлено в таблице 18.

Таблица 18 - Блок суточной статистики

Порядок хранения параметров в памяти счетчика	1	2	3	4	5	6	7	8
Параметр	дата	TРАБ	Q1	X	T1	T2	V1	X
Примечания								
1 Единица измерения параметра Q1 в области суточной статистики - m^3/h .								
2 X - в данной модификации счетчика содержание параметра не определено.								

8.4.4 Ошибки

Информация об ошибках в работе системы водо- или теплоснабжения и самого счетчика хранится в последних двух сегментах (см. таблицу 16) в блоках по восемь байт. Содержимое каждого блока соответствует приведенному в таблице 19.

Таблица 19 - Блок ошибок

Формат	Дата				Время			
Порядок байтов в памяти счетчика	1	2	3	4	5	6	7	8
Значение байтов	NR	D	M	Y	X	H	M	S

Байт NR хранит код ошибки, значения остальных байтов приведены в подразделе “Форматы данных”.

Биты b6...b0 байта NR определяют идентификационный код ошибки (перечень ошибок и их коды приведены в таблице 9).

Бит b7 определяет начало и конец ошибки.

Если b7 = 0, то остальные данные блока ошибок (см. таблицу 19) показывают дату и время начала ошибки, если b7 = 1, то эти данные определяют дату и время окончания ошибки с данным кодом (b6 ... b0).

Примечание - Первые 256 байт каждого сегмента в области ошибок заполнены служебными данными.

9 ТЕХНИЧЕСКОЕ ОБСЛУЖИВАНИЕ

9.1 Счетчики специального обслуживания не требуют.

9.2 При наличии в жидкости взвесей и возможности выпадения осадка или появления на внутреннем покрытии трубы первичного преобразователя изолирующего или шунтирующего электроды слоя необходимо периодически промывать первичный преобразователь с целью устранения осадка.

10 НАСТРОЙКА И КАЛИБРОВКА

10.1 Настройку и калибровку счетчиков производят после их ремонта работники, имеющие разрешение изготовителя, в соответствии с инструкцией по настройке и приемке счетчиков ИАШБ.408841.007 И2.

11 ПОВЕРКА

11.1 Счетчики подлежат обязательной государственной поверке при выпуске из производства, а также после ремонта в организации, имеющей на это разрешение изготовителя.

11.2 Поверку счетчиков в эксплуатации производят согласно инструкции ИАШБ.408841.007 И1.

Периодическая поверка, ее обязательность, вид и периодичность определяются нормативными актами Государства, применяющего счетчик.

Межповерочный интервал, утвержденный органами Госстандарта в Российской Федерации - 3 года.

12 ВОЗМОЖНЫЕ НЕИСПРАВНОСТИ И СПОСОБЫ ИХ УСТРАНЕНИЯ

12.1 Счетчики являются сложными измерительными приборами, сконструированы с применением микропроцессоров и другой современной элементной базы, поэтому их ремонт должен осуществляться только в специализированных организациях, имеющих необходимое оборудование и разрешение на проведение ремонтных работ от предприятия-изготовителя.

12.2 Возможные при эксплуатации счетчиков неисправности и способы их устранения, доступные потребителю, перечислены в таблице 20.

Таблица 20

Наименование неисправности, внешнее проявление	Вероятная причина	Способ устранения
1 При включении в сеть счетчик не работает, индикатор ничего не показывает	Перегорел предохранитель FU1 0,16 А	Сменить предохранитель запасным из комплекта поставки
2 При имеющемся расходе жидкости показания счетчика значительно меньше ожидаемых (равны нулю)	Неправильное подключение первичного преобразователя к вычислительному блоку Перегорел предохранитель FU3 0,4 А	Проверить и исправить схему подключения Сменить предохранитель запасным из комплекта поставки
3 Измеренный расход имеет отрицательное значение	Неправильное подключение первичного преобразователя к вычислительному блоку	Проверить и исправить схему подключения
4 Показания расхода нестабильны	Плохое заземление первичного преобразователя Плохо защищена от помех и наводок сигнальная линия связи 1 между первичным преобразователем и вычислительным блоком	Проверить и восстановить заземление, особенно жидкости в трубопроводе Устранить источник помех или улучшить экранировку линии связи, устранить случайные соединения экранов с металлоконструкциями

Окончание таблицы 20

Наименование неисправности, внешнее проявление	Вероятная причина	Способ устранения
5 При неподвижном теплоносителе показания счетчика не равны нулю	Газовые пузыри в жидкости Наличие электрического тока в трубопроводе Просачивание жидкости через запорную арматуру	Ликвидировать газовые пузыри Устранить источник тока Устранить просачивание жидкости
6 Показания расхода сильно завышены или резко меняют свое значение	Труба первичного преобразователя не заполнена жидкостью	Обеспечить полное заполнение трубы первичного преобразователя
7 Измеренные значения обеих температур имеют отрицательные значения	Обрыв сигнальных проводов линии связи 1	Проверить и исправить схему подключения
8 Измеренное значение температуры в одном из каналов имеет отрицательное значение	Неправильное подключение термопреобразователей к вычислительному блоку или обрыв проводов линии связи	Проверить и исправить схему подключения
	Неправильное подключение данного термопреобразователя к вычислительному блоку	Проверить и исправить схему подключения

13 ПРАВИЛА ХРАНЕНИЯ И ТРАНСПОРТИРОВАНИЯ

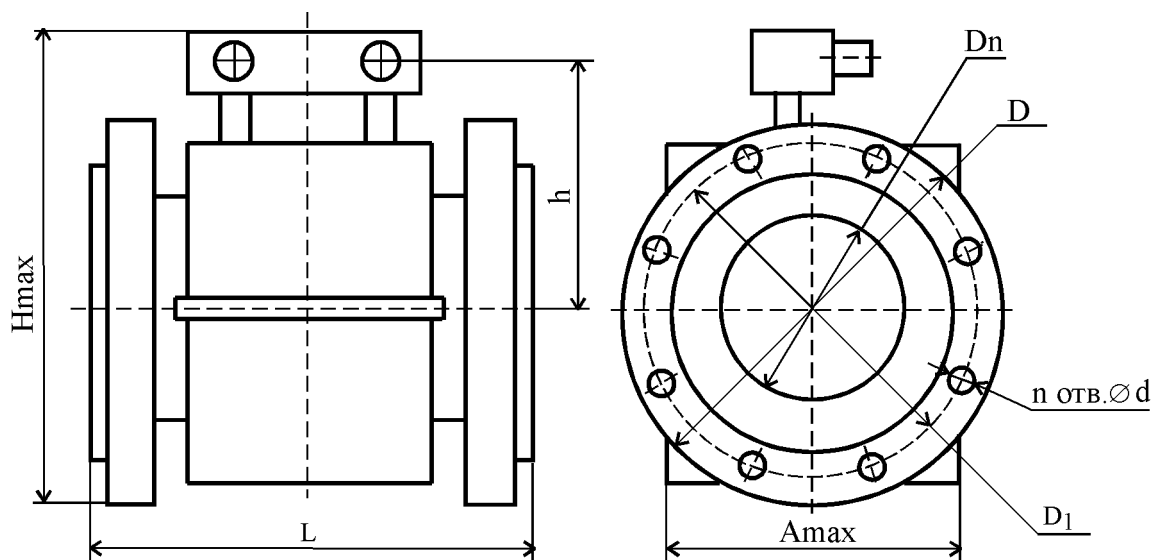
13.1 Счетчики следует хранить на стеллажах в сухом отапливаемом и вентилируемом помещении при температуре от 5 до 40 °С, относительной влажности до 95 % при температуре 25 °С.

13.2 Хранение и транспортирование счетчиков производить при установленных защитных крышках на фланцах первичных преобразователей ЕК-40, ЕК-50, ЕК-80, ЕК-100, ЕК-150, ЕК-200, ЕК-300. На торцы труб первичных преобразователей ЕК-6, ЕК-10, ЕК-15, ЕК-25 резьбового подсоединения также должны быть установлены защитные крышки.

13.3 После снятия первичных преобразователей с трубопровода, защитные крышки должны быть немедленно установлены.

13.4 Транспортирование счетчиков производится любым видом транспорта (авиационным - в отапливаемых герметизированных отсеках самолетов) с защитой от атмосферных осадков.

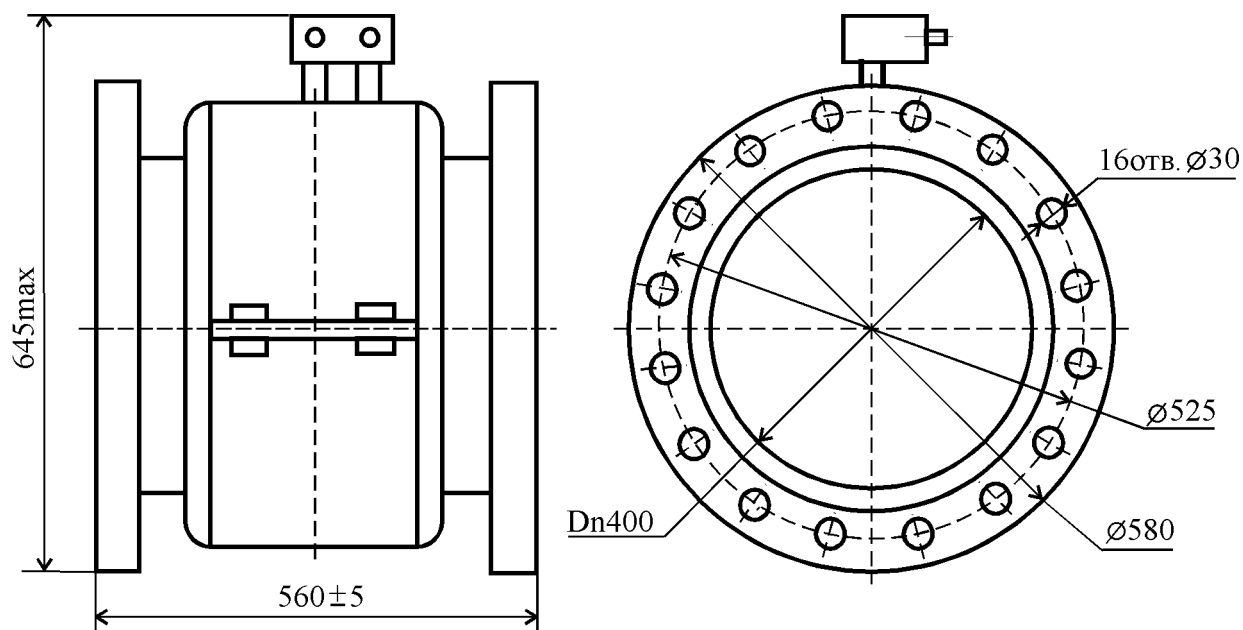
13.5 После транспортирования при отрицательных температурах вскрытие ящиков можно производить только после выдержки их в течение 24 ч в отапливаемом помещении.



Условное Обозначение	Размер, мм								
	D _n	L	H _{max}	h	A _{max}	D	D ₁	d	n
ЕК-10	10	155 ⁺² ₋₃	205	110	164	90	60	14	4
ЕК-15	15	155 ⁺² ₋₃	205	110	164	95	65	14	4
ЕК-25	25	155 ⁺² ₋₃	210	110	164	115	85	14	4
ЕК-40	40	200 ⁺⁴ ₋₂	240	125	195	145	110	18	4
ЕК-50	50	200 ⁺⁴ ₋₂	245	125	195	160	125	18	4
ЕК-80	80	230 ⁺⁵ ₋₂	275	140	225	195	160	18	8
ЕК-100	100	250 ⁺⁵ ₋₂	310	155	245	230	190	22	8
ЕК-150	150	320±4	375	185	310	300	250	26	8
ЕК-200	200	350±4	445	225	370	360	310	26	12
ЕК-300	300	430±5	575	290	500	485	430	30	16

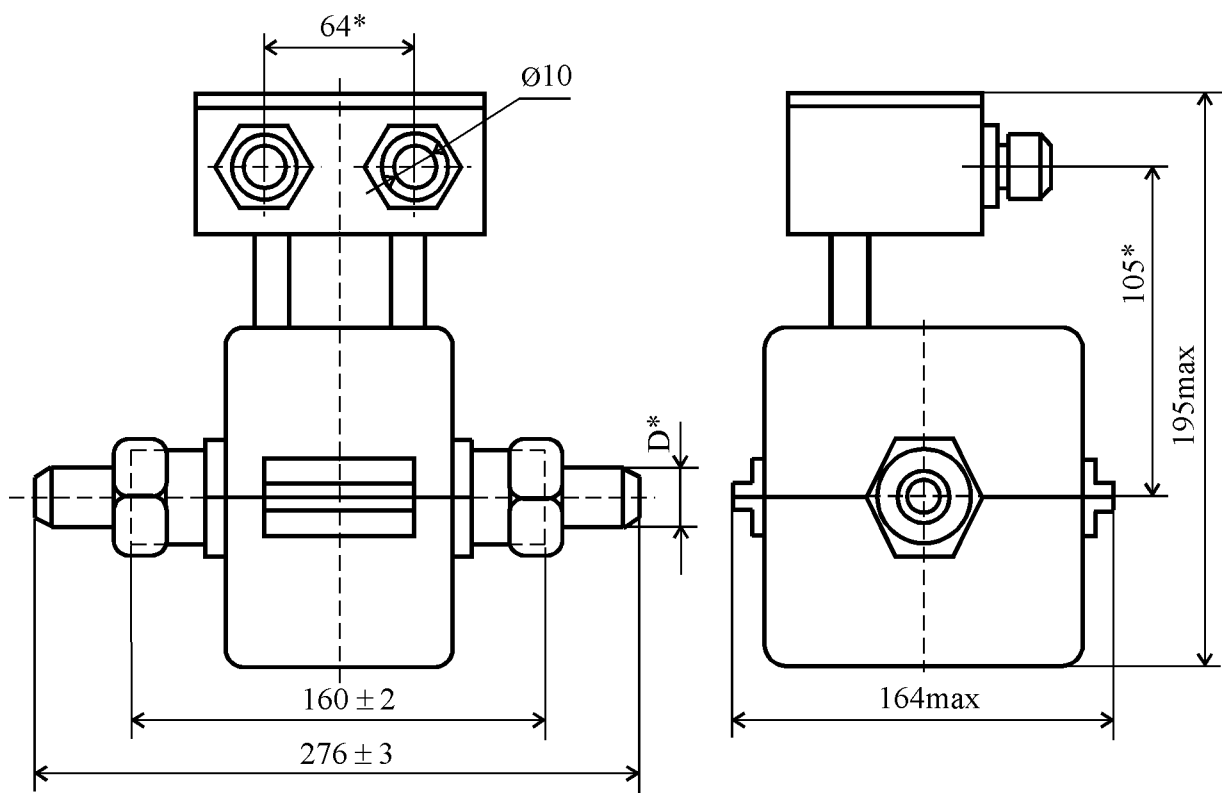
Присоединительные размеры фланцев по ГОСТ 12815-80 исполнение 1 на условное давление P_y 2,5 МПа (25 кгс/см²), конструкция фланцев по ГОСТ 12820-80.

Рисунок 1 - Габаритные, установочные и присоединительные размеры первичных преобразователей фланцевого подсоединения



Присоединительные размеры фланцев по ГОСТ 12815-80 исполнение 1 на условное давление P_y 1,6 МПа (16 кгс/см²), конструкция фланцев по ГОСТ 12820-80.

Рисунок 2 - Габаритные, установочные и присоединительные размеры первичного преобразователя фланцевого подсоединения ЕК-400



Условное обозначение	D _n , мм	D*	
		монтажный штуцер с резьбой	монтажный штуцер под сварку
ЕК-6	6	-	21 x 4
ЕК-10	10	G 1/2-B	21 x 4
ЕК-15	15	G 3/4-B	27 x 4
ЕК-25	25	G 1-B	34 x 4

1 * Размер для справок.

2 Размер 160 - длина собственно первичного преобразователя, 276 - длина первичного преобразователя с монтажными штуцерами.

Рисунок 3 - Габаритные, установочные и присоединительные размеры первичных преобразователей ЕК-6, ЕК-10, ЕК-15, ЕК-25 резьбового подсоединения

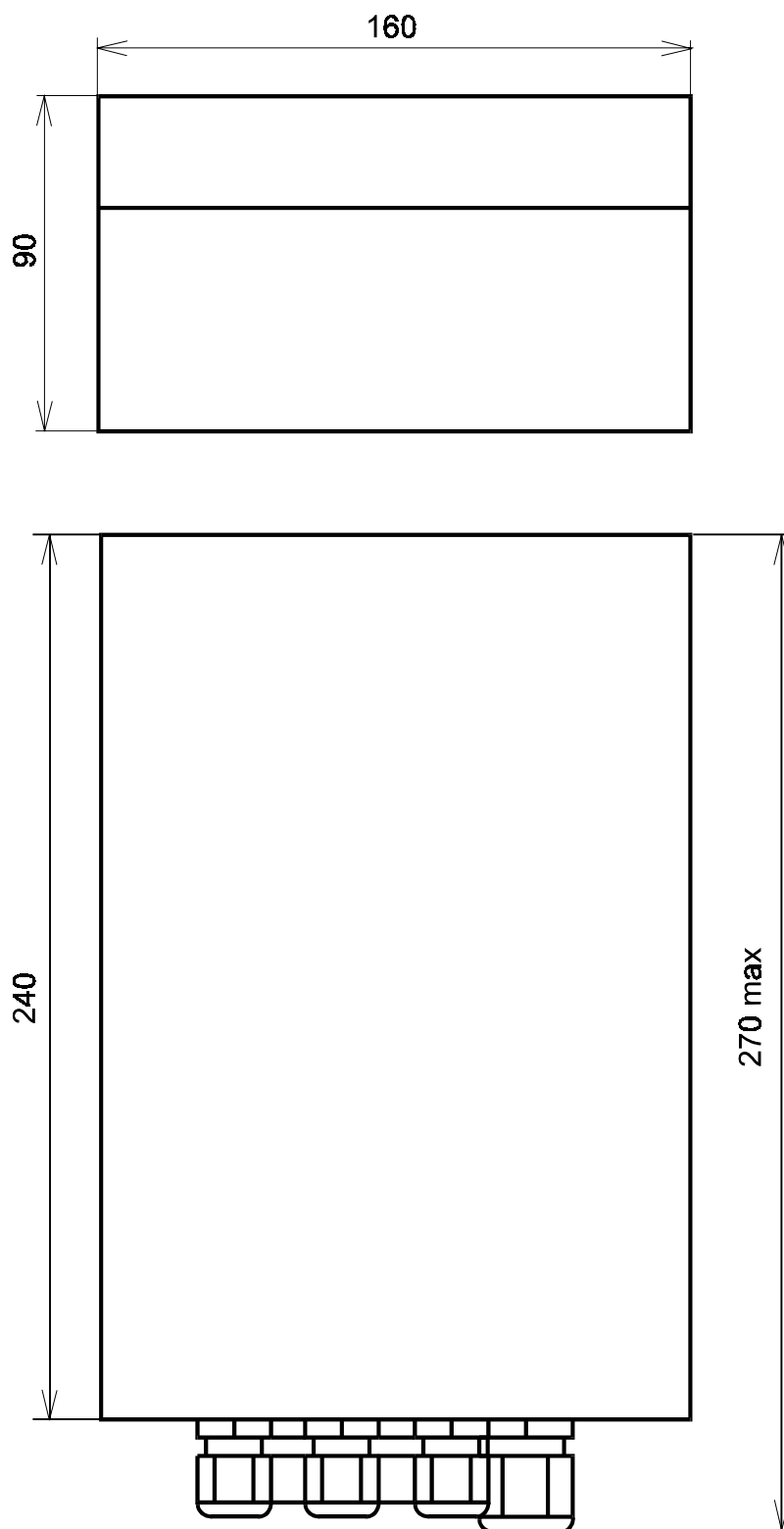
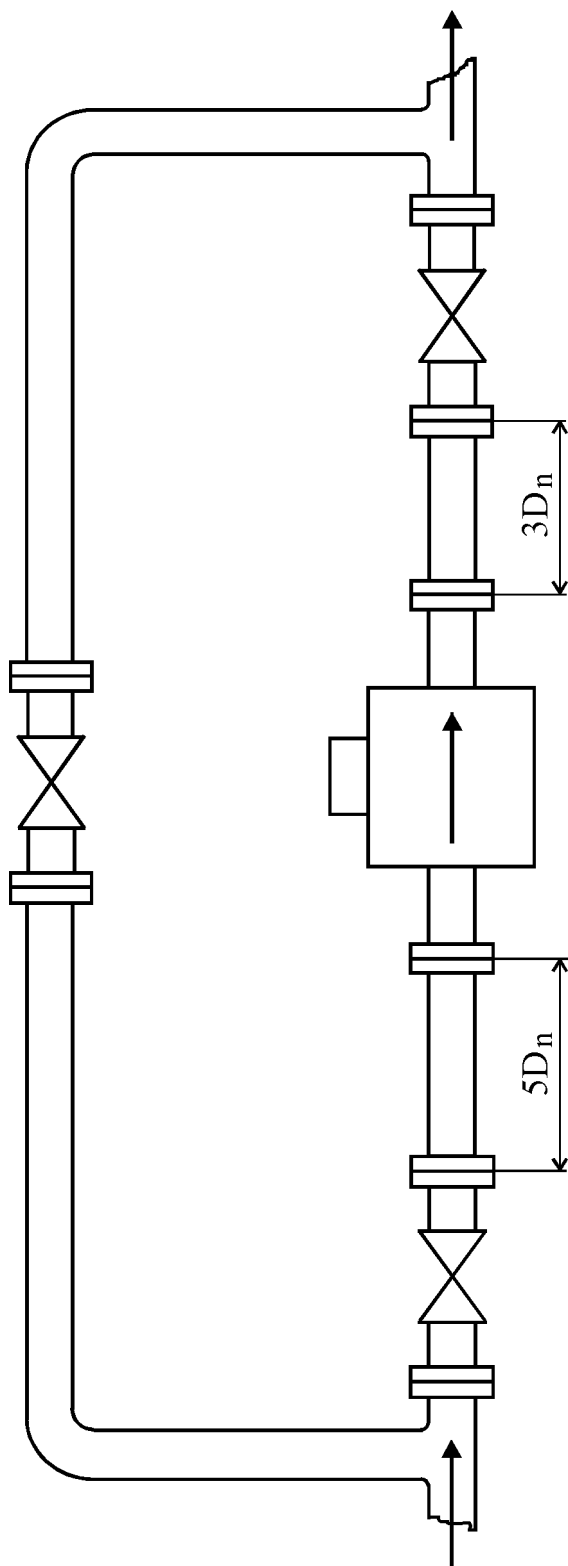


Рисунок 4 - Габаритные размеры вычислительного блока



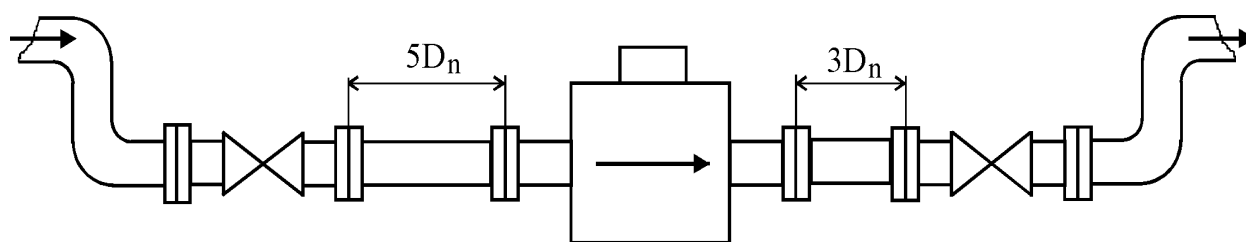
Рисунок 5 - Вид спереди вычислительного блока



D_n – условный внутренний диаметр первичного преобразователя

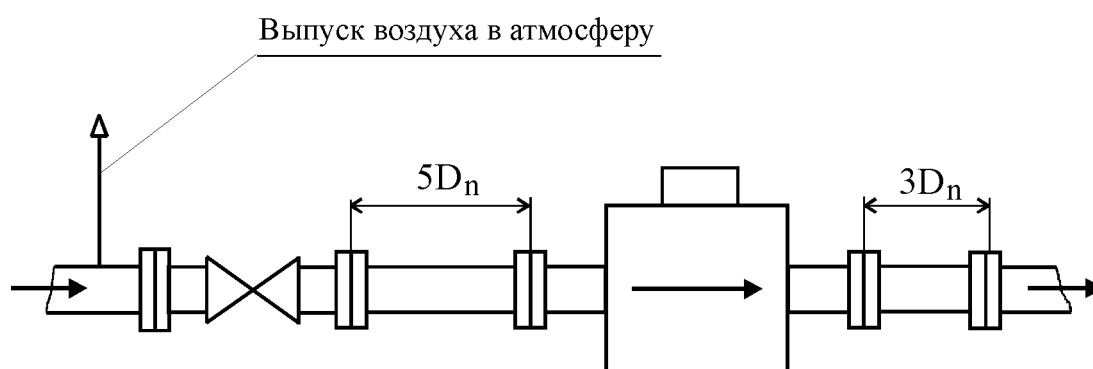
Примечание – При использовании счетчика в качестве прибора коммерческого учета наличие байпасного канала не допускается.

Рисунок 6 – Пример типовой установки первичного преобразователя



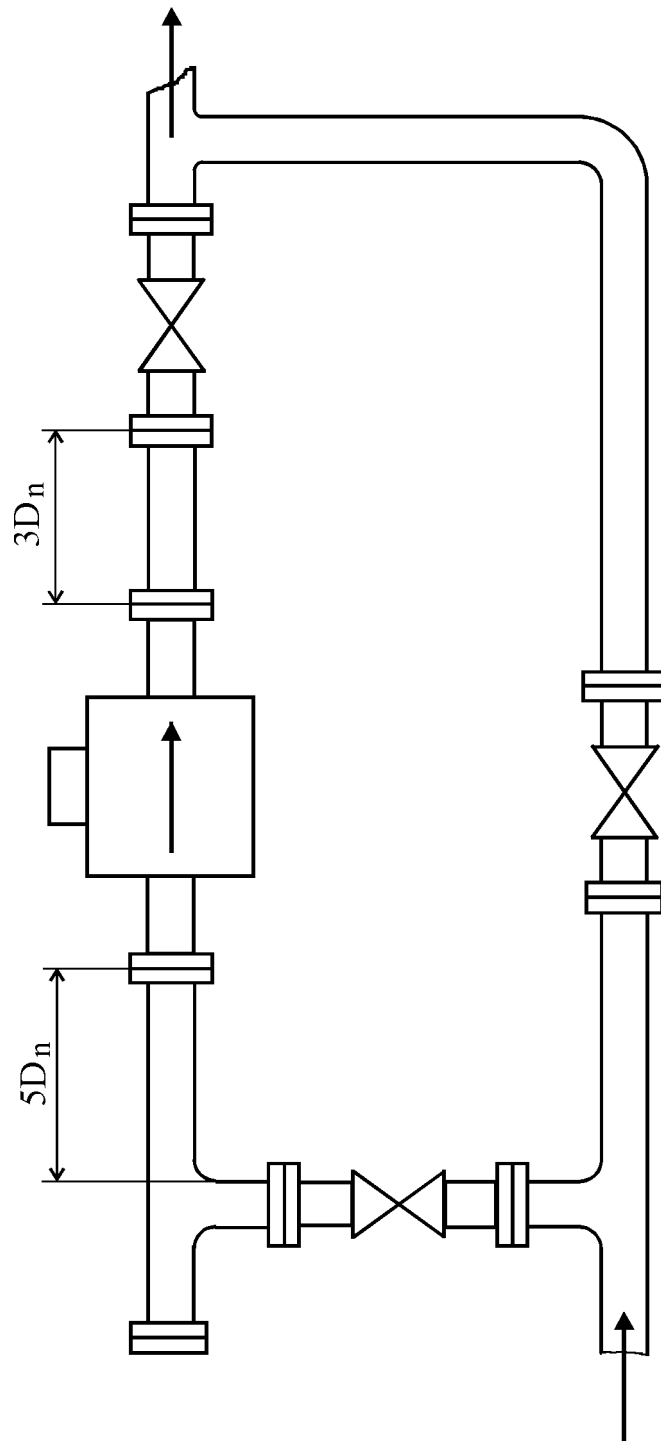
D_n – условный внутренний диаметр первичного преобразователя

Рисунок 7 – Пример горизонтальной установки первичного преобразователя, при которой всегда осуществляется его заполнение жидкостью



D_n – условный внутренний диаметр первичного преобразователя

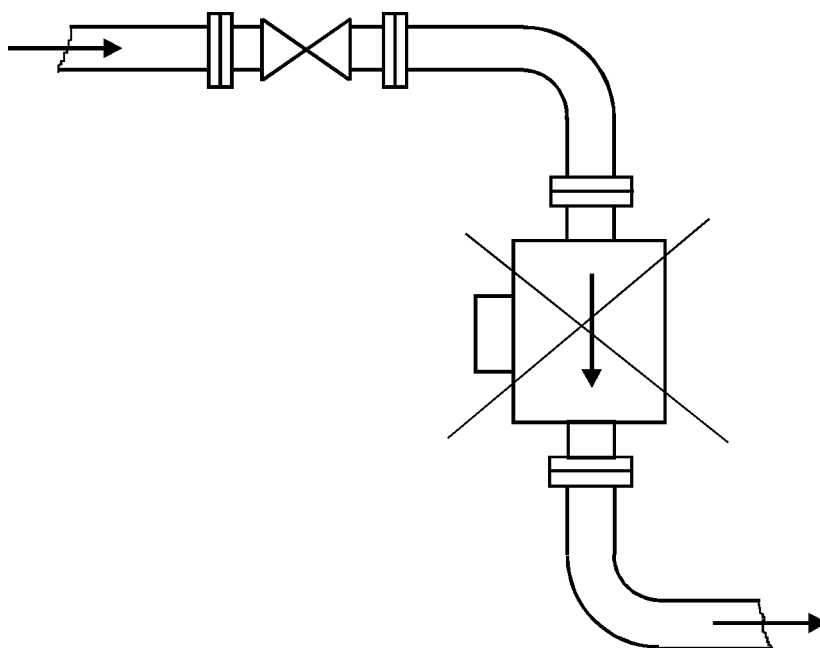
Рисунок 8 – Пример установки первичного преобразователя при наличии воздуха в трубопроводе



D_n – условный внутренний диаметр первичного преобразователя

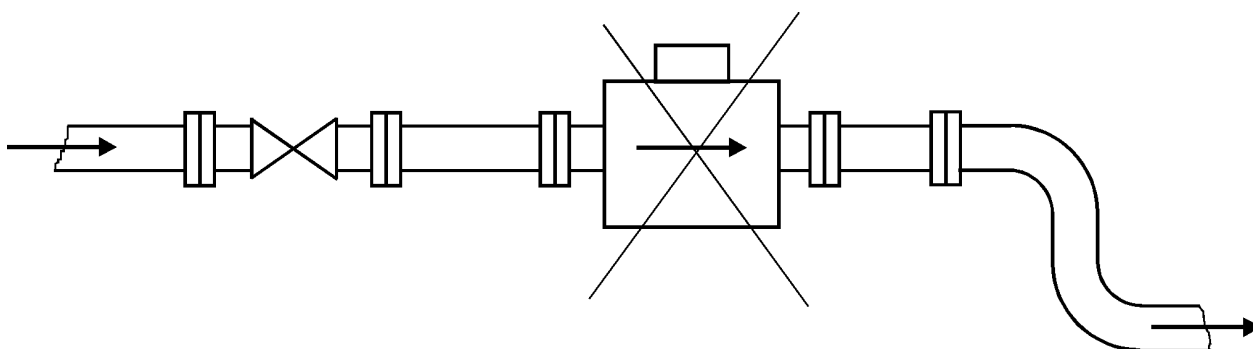
Примечание – При использовании счетчика в качестве прибора коммерческого учета наличие байпасного канала не допускается.

Рисунок 9 – Пример установки, при которой удобно производить промывание электродов первичного преобразователя



Не обеспечено заполнение трубы

Рисунок 10 – Пример неправильной установки первичного преобразователя



Не обеспечено заполнение трубы

Рисунок 11 – Пример неправильной установки первичного преобразователя

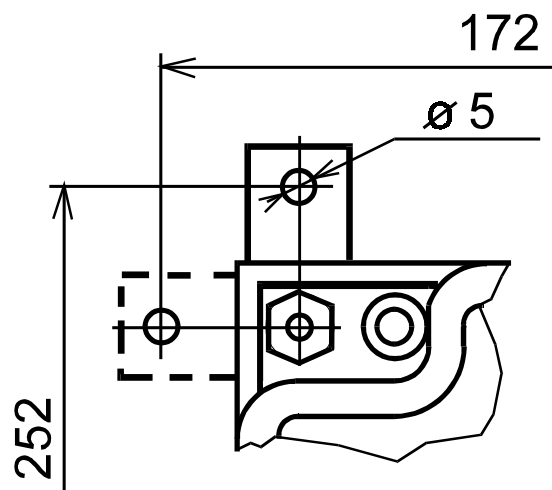


Рисунок 12 – Варианты установки кронштейнов при
креплении вычислительного блока

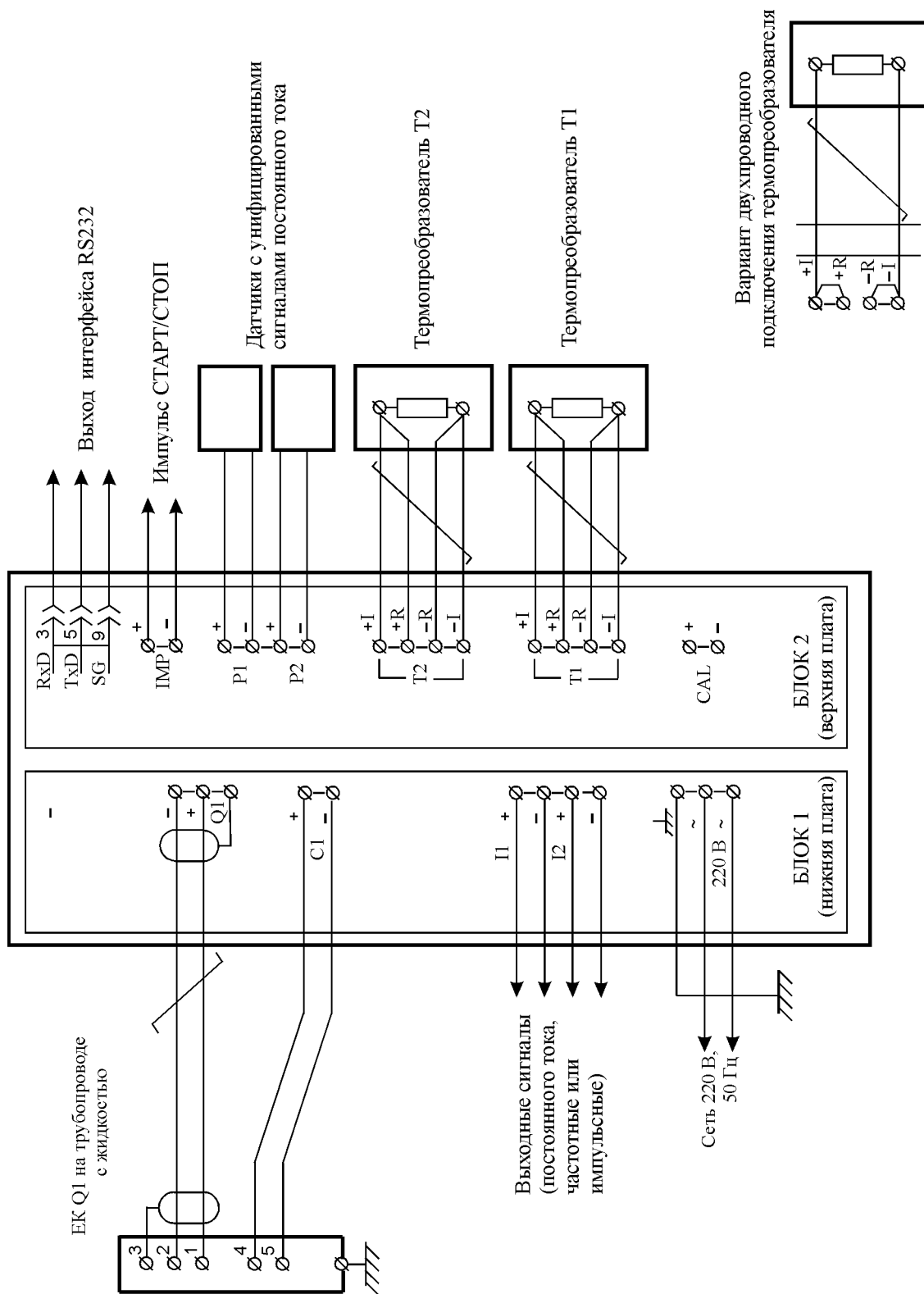
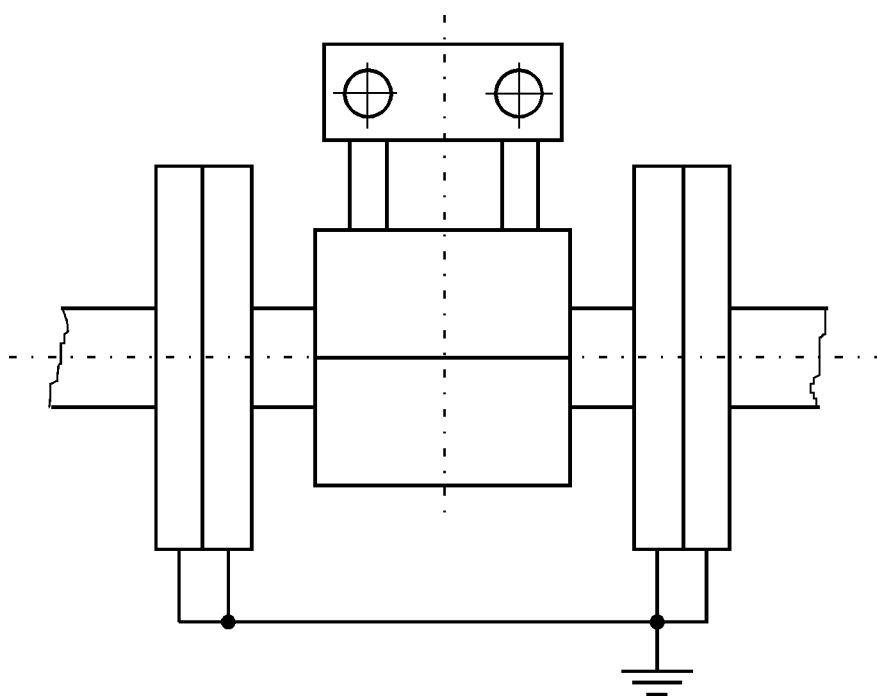


Рисунок 13 - Электрическая схема подключения счетчиков VA2301

Фланцевое подключение



Резьбовое подключение

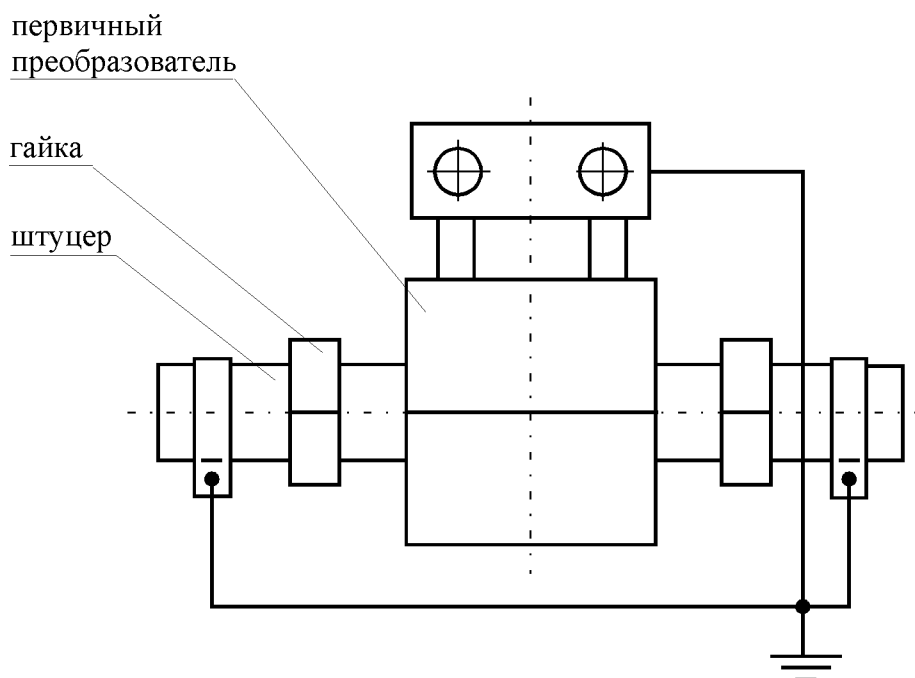


Рисунок 14 – Схема заземления первичных преобразователей

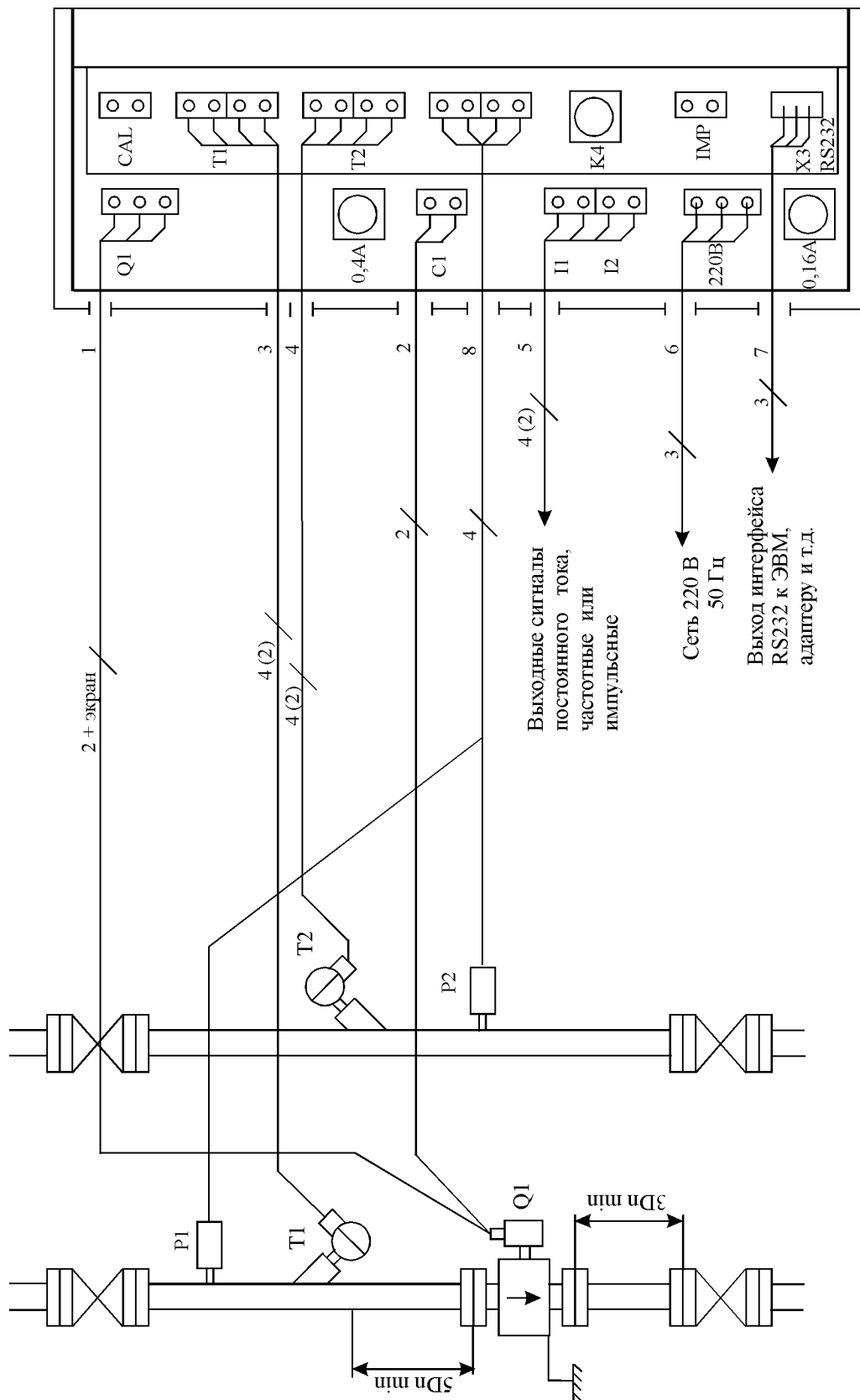


Рисунок 15 - Пример установки счетчиков VA2301 на трубопроводах системы теплоснабжения

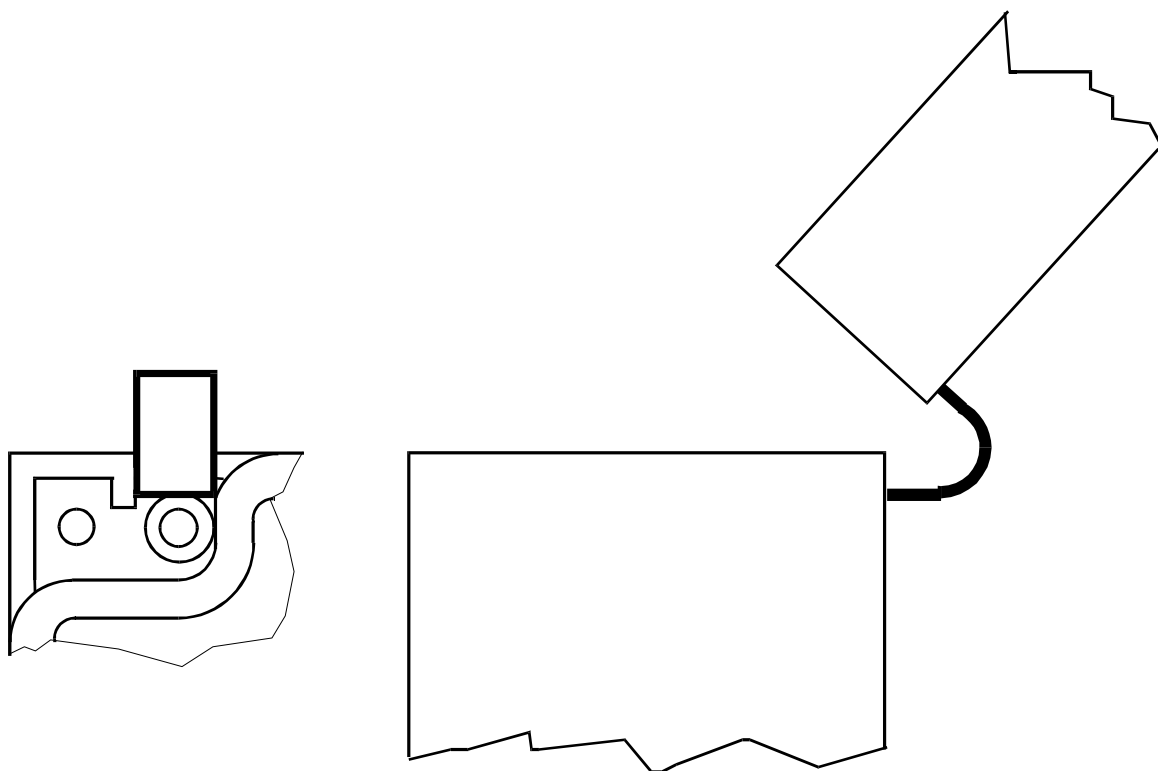


Рисунок 16 – Крепление крышки вычислительного блока с помощью фиксатора

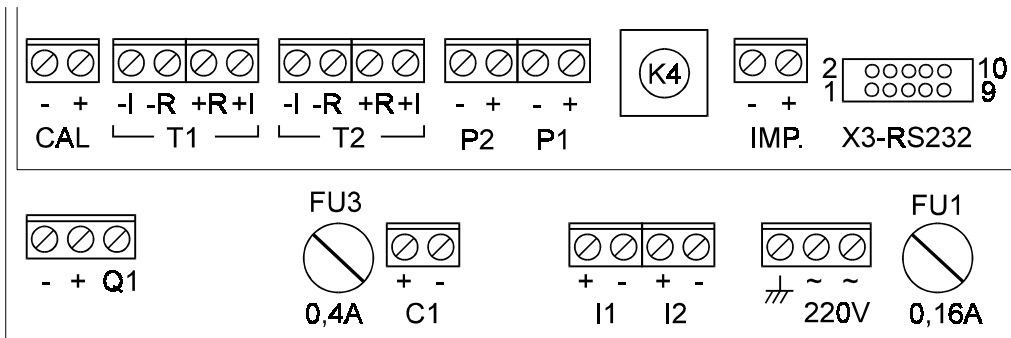
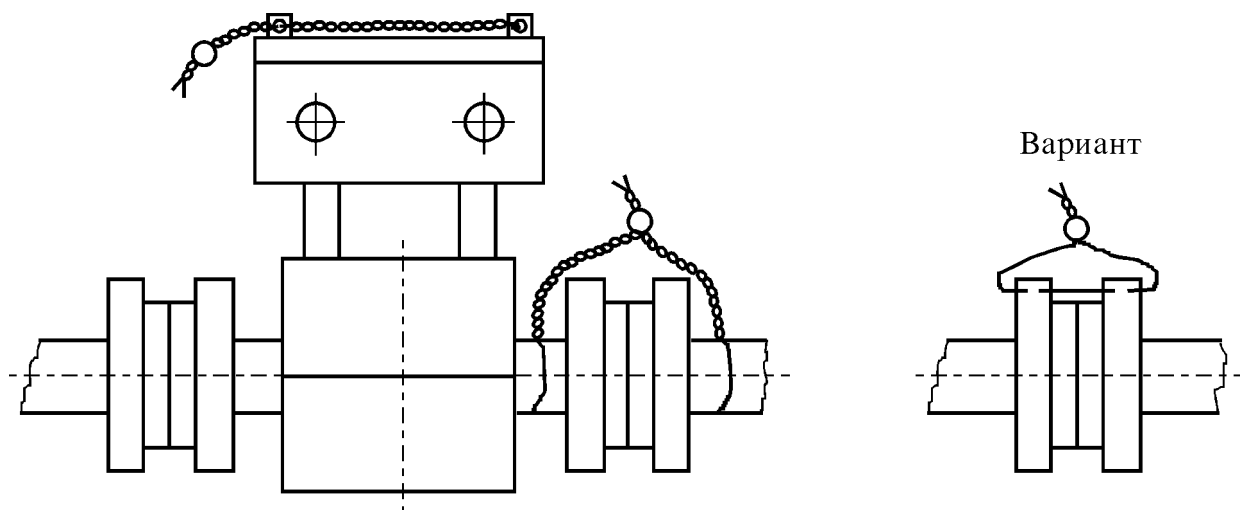


Рисунок 17 – Расположение клемм вычислительного блока

Фланцевое подсоединение



Резьбовое подсоединение

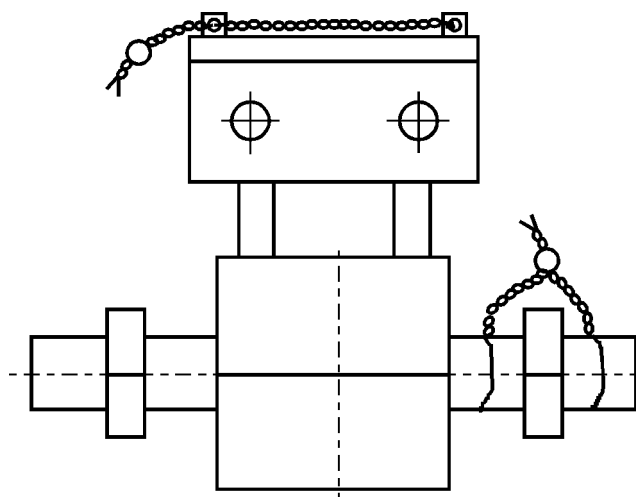


Рисунок 18 - Пример пломбирования первичного преобразователя на трубопроводе

Приложение А
(справочное)

Ориентировочные наименьшие значения расхода жидкости,
измеряемые счетчиками с нормированными пределами
допускаемой относительной основной погрешности, м³/ч

Условный внутренний диаметр первичного преобразо- вателя, D _н , мм	Пределы допускаемой относительной основной погрешности измерения расхода жидкости, вычисленные по формуле, приведенной в п. 2.6, %					
	± 0,5	± 1,0	± 2,0	± 3,0	± 5,0	± 6,5
6	1,0- 0,10	0,034	0,014	0,0093	0,0054	0,004
10	2,5- 0,25	0,094	0,040	0,026	0,015	0,010
15	6,0- 0,60	0,21	0,091	0,058	0,033	0,024
25	16,0- 1,60	0,59	0,25	0,16	0,093	0,064
40	40,0- 4,00	1,50	0,65	0,41	0,24	0,16
50	60,0- 6,00	2,30	1,00	0,64	0,37	0,24
80	160,0- 16,00	6,00	2,60	1,60	0,95	0,64
100	250,0- 25,00	9,40	4,00	2,60	1,50	1,00
150	600,0- 60,00	21,00	9,10	5,80	3,30	2,40
200	1000,0-100,00	37,00	16,00	10,00	5,90	4,00
300	2500,0-250,00	85,00	36,00	23,00	13,00	10,00
400	4000,0-400,00	150,00	65,00	41,00	24,00	16,00

