

КОНТРОЛЛЕР СЕРИЯ CRS130

ESBE серии CRS130 – это комбинированный привод и контроллер, поддерживающий постоянную температуру жидкости, разработанный специально для систем питьевой воды.

ИСПОЛЬЗОВАНИЕ

ESBE серии CRS130 – это встроенный привод-контроллер с быстрым временем отклика и удобным расположением датчика, разработанный для использования, главным образом, в централизованных системах питьевой воды. Настройка параметров выполняется с помощью удобного джойстика и графического интерфейса в соответствии с национальными и региональными нормативами. Регулировать температуру можно в пределах диапазона от 5 до 95 °С.

Альтернативная целевая температура, например при промывке труб для защиты от бактерий легионеллы, может быть активирована посредством внешнего сигнала.

Основные требования к безопасности системы водоснабжения — это защита от бактерий легионеллы и ошпаривания. Для предотвращения размножения бактерий легионеллы горячую воду необходимо нагреть до 60 °С. Но вода, имеющая такую температуру, может нанести ожоги людям. Поэтому температуру горячей воды, подаваемой потребителю, необходимо понизить до более подходящего значения.

В зависимости от используемой системы, сферы применения и применимых национальных нормативов и директив рекомендуется устанавливать компоненты таким образом, чтобы потребитель был защищен от ошпаривания горячей водой при промывке труб в целях защиты от бактерий легионеллы. В качестве примера защитных компонентов можно назвать модели ESBE серии VTA330/360.

МОНТАЖ

Питание обеспечивается адаптером 230 В переменного тока (поставляется с трансформатором, кабелем и настенным штепселем).

Датчик подающего трубопровода поставляется с кабелем длиной 1 м и монтажным комплектом для его установки в водопроводной трубе. Датчик подающего трубопровода следует устанавливать таким образом, чтобы он непосредственно контактировал с жидкостью.

Благодаря специальному интерфейсу между контроллером серий CRS100 и клапанами ESBE серий VRG, VRH и VRB устройство при регулировании в целом имеет уникальную точность и устойчивость. Кроме того, контроллер серии CRS100 легко монтируется на клапаны ESBE серии MG, G, F и BIV.



CRS131/CRS135
230 В переменного тока

ПОДХОДЯЩИЕ СМЕСИТЕЛЬНЫЕ КЛАПАНЫ

- Серия VRG100
- Серия VRG200
- Серия VRG300
- Серия VRH100
- Серия VRB100
- Серия MG*
- Серия G
- Серия F ≤ DN50
- Серия BIV
- Серия T и TM
- Серия H и HG

* Не 5MG

ПРИСОЕДИНИТЕЛЬНЫЕ КОМПЛЕКТЫ

Необходимые переходники для облегчения монтажа на ротационный смесительный клапан ESBE серий VRG, VRB и VRH поставляются с каждым контроллером. Переходники могут быть заказаны отдельно.

Арт. номер
16000500 _____ ESBE клапан серий
VRG, VRH, VRB, G, MG, F, BIV, T, TM, H, HG

Переходники для других клапанов перечислены ниже:
Арт. номер
16000600 _____ Meibes
16000700 _____ Watts
16000800 _____ Honeywell Corona
16000900 _____ Lovato
16001000 _____ PAW
16001100 _____ Wita Minimix, Maximix

ТЕХНИЧЕСКИЕ ХАРАКТЕРИСТИКИ

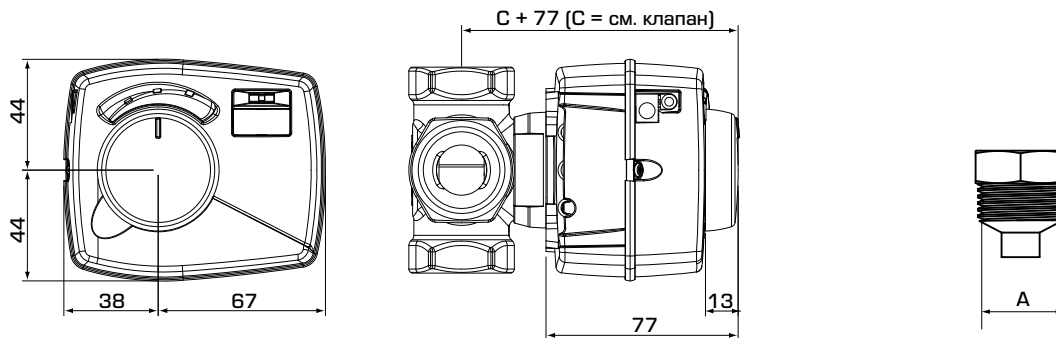
Окружающая температура: _____ макс. +55°C
_____ мин. -5°C
Датчики: _____ Температурный датчик типа NTC
Диапазон температуры,
Датчик потока в трубопроводе: _____ +5 до +95°C
Степень защиты: _____ IP41
Класс защиты: _____ II
Электропитание: _____ 230 ± 10 % В перем. тока, 50 Гц
Потребление энергии - 230 В перем. тока: _____ 10 ВА
Крутящий момент: _____ 6 Нм
Время закрытия при макс. скорости: _____ 30 с
Подсоединения, монтажный комплект:
_____ Наружная резьба (R), EN 10226-1

Материалы
Датчик подающего трубопровода: _____ Нержавеющая сталь
Датчик подающего трубопровода, монтажный комплект:
_____ Стойкая к коррозии латунная поверхность [DZR*]

* Подходит для систем питьевого водоснабжения.

CE LVD 2014/35/EU
EMC 2014/30/EU
RoHS 2011/65/EU

КОНТРОЛЛЕР СЕРИЯ CRS130



Установочные размеры для контроллеров серии CRS130 со смесительными клапанами ESBE VRG100, VRG200, VRG300, VRH100 и VRB100.

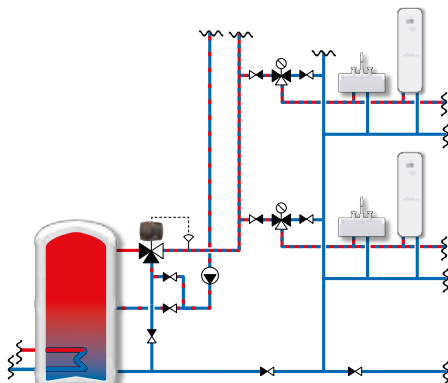
Монтажный комплект

SERIES CRS130

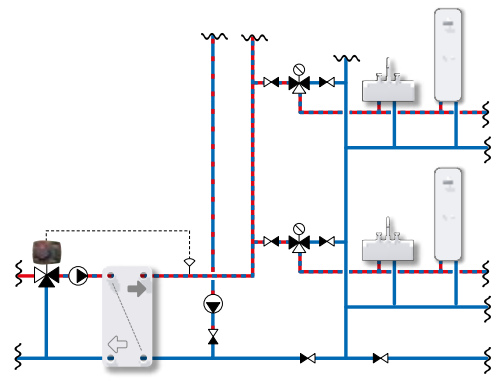
Арт. номер	Наименование	Напряжение [В перем. тока]	Темп. диапазон	Крутящий момент [Нм]	Соединение А	Масса [кг]	Примечание
12723100	CRS131	230	5-95°C	6	R 1/2"	0,7	Трансформатор с вилкой стандарта Великобритании типа G
12723500	CRS135					0,8	

ПРИМЕРЫ УСТАНОВКИ

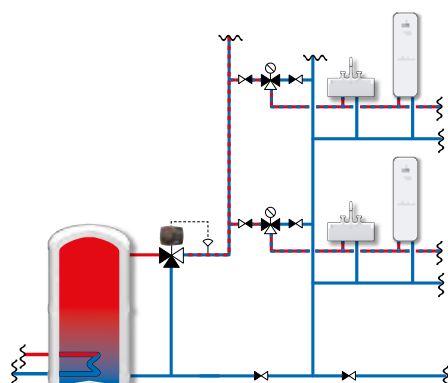
1



3



2



4

