

**ИСКАТЕЛЬ
ПОВРЕЖДЕНИЯ ИЗОЛЯЦИИ
подземных трубопроводов
и кабелей ИПИ-95**

**Паспорт
Техническое описание
Инструкция по эксплуатации**

www.kvazar.ru

**СИСТЕМА ДОБРОВОЛЬНОЙ СЕРТИФИКАЦИИ
СРЕДСТВ ИЗМЕРЕНИЙ**

Федеральное государственное унитарное предприятие
«Всероссийский научно-исследовательский институт метрологической службы»

СЕРТИФИКАТ СООТВЕТСТВИЯ

№ 14.000.0545



Срок действия с 16.12.2014 г. по 16.12.2017 г.
№ 00545

ОРГАН ПО СЕРТИФИКАЦИИ

ФГУП «ВНИИМС» 119361, г. Москва, ул. Озерная, 46 тел.: (495) 437-29-22

ПРОДУКЦИЯ

Искатель типа «ИПИ-95»
Серийное производство.

**СООТВЕТСТВУЕТ ТРЕБОВАНИЯМ НОРМАТИВНЫХ
ДОКУМЕНТОВ**
ТУ 4276-025-12719185-2010

код ОК 005 (ОКП):
427690

ИЗГОТОВИТЕЛЬ

ООО «КВАЗАР»
Россия, Республика Башкортостан, 450076, г. Уфа,
ул. Коммунистическая, 23

код ТН ВЭД СНГ:
9030

СЕРТИФИКАТ ВЫДАН

ООО «КВАЗАР»
Россия, Республика Башкортостан, 450076, г. Уфа,
ул. Коммунистическая, 23

НА ОСНОВАНИИ

Протокол испытаний № ИЛ-2010/45 от 01.12.14 г.,
выданный ИЛ БЭТИ ФГУП «УАПО»

ДОПОЛНИТЕЛЬНАЯ ИНФОРМАЦИЯ

Руководитель органа



подпись

В. Н. Яншин

инициалы, фамилия

подпись

О.В. Круг

инициалы, фамилия

ОГЛАВЛЕНИЕ

1. НАЗНАЧЕНИЕ И ОСОБЕННОСТИ ПРИБОРА.....	4
2. ТЕХНИЧЕСКИЕ ХАРАКТЕРИСТИКИ.	4
2.1. Генератор.	4
2.2. Приемник.	5
3. СОСТАВ ИЗДЕЛИЯ И КОМПЛЕКТ ПОСТАВКИ.....	5
4. УСТРОЙСТВО И ПРИНЦИП РАБОТЫ.	7
4.1. Принцип работы.	7
4.2. Приемник.	9
4.3. Генератор.	11
5. МЕРЫ БЕЗОПАСНОСТИ.	13
6. ПОРЯДОК РАБОТЫ.....	13
6.1. Включение генератора.	13
6.2. Включение приемника.	14
6.3. Определение положения коммуникаций.	16
6.4. Определение глубины залегания.	17
6.5. Определение мест повреждения изоляции и места врезок трубопроводов.....	18
6.6. Работа по сигналу станций катодной защиты.	20
7. ХРАНЕНИЕ И ТРАНСПОРТИРОВКА.	22
8. ГАРАНТИИ ИЗГОТОВИТЕЛЯ.	22
9. ПРОВЕРКА.....	22
10. СВИДЕТЕЛЬСТВО О ПРИЕМКЕ.....	24
10.1. Контроль параметров изделия:	24
10.2. Контроль комплектности изделия:	25

1. НАЗНАЧЕНИЕ И ОСОБЕННОСТИ ПРИБОРА.

Аппаратура ИПИ-95 предназначена для нахождения мест поврежденной изоляции металлических трубопроводов без вскрытия грунта и определения трассы и глубины заложения трубопроводов. Аппаратура может использоваться в качестве входного сигнала ток станций катодной защиты.

Приемник аппаратуры имеет два входа, что позволяет одновременно искать трассу и обследовать изоляцию одному оператору. Благодаря встроенному в приемник звуковому индикатору оператор может надевать наушники только при необходимости, что снижает утомляемость при длительной работе.

В генераторе для облегчения настройки предусмотрена регулировка частоты повторения импульсов сигнала под ритм движения оператора

2. ТЕХНИЧЕСКИЕ ХАРАКТЕРИСТИКИ.

2.1. Генератор.

Параметр	Значение
Частота сигнала генератора (в фазе генерации напряжения), Гц	1000±2
Максимальная мощность генератора в импульсе, Вт, не менее	75
Генератор вырабатывает амплитудно-модулированное переменное напряжение. Заполнение импульсов модуляции составляет не менее	20%
Регулировка периода модуляции выходного напряжения, с	от 0.5 до 2
Генератор питается от источника постоянного тока напряжением, В	9 ÷ 16
Глубина регулирования амплитуды выходного напряжения генератора без нагрузки при напряжении источника питания 12 В ступенчато с шагом не более 6 дБ, В	(5 - 150)
Габаритные размеры генератора, мм, не более	212x85x137
Масса генератора, кг, не более	1

2.2. Приемник.

Параметр	Значение
Максимальная чувствительность приемника на частоте 1000 Гц, мкВ	50
Ширина полоса пропускания селективного усилителя приемника в режиме фильтра по уровню - 3дБ, не более, Гц на частоте 100Гц на частоте 1000Гц	5 50
Напряжение питания приемника (три элемента типа «АА»), В	от 3 до 5
Потребляемый приемником ток (уровень зуммера на минимуме), мА, не более	10
Габаритные размеры приемника, мм, не более	212x65x137
Масса приемника, кг, не более	0.5

3. СОСТАВ ИЗДЕЛИЯ И КОМПЛЕКТ ПОСТАВКИ.

Таблица 1

№	Наименование	Поз. на рис.1.	Количество
1	Генератор	1	1
2	Приемник	2	1
3	Антенна	3	1
4	Телефоны головные	4	1
5	Клипса магнитная	8	1
6	Штырь с гальванической связью	6	1
7	Штырь заземляющий	5	2
8	Провод для подключения заземляющего штыря (4м)	10	1
9	Провод для подключения заземляющего штыря (1.5м)	10	1
10	Провод питания генератора от аккумулятора (2м)	7	1
11	Провод питания генератора от прикуривателя (2м)	7	1
12	Провод для подключения магнитной клипсы	9	1
13	Провод для подключения штыря с гальвани-	9	1

№	Наименование	Поз. на рис.1.	Количество
	чешкой связью		
14	*Радиостанция стандарт LPD		комплект
15	Паспорт, инструкция по эксплуатации и техническое описание		1
16	Футляр		1
17	Элемент питания тип АА		3
18	Отвертка		1

* - Комплектуется по дополнительной заявке.

Внешний вид всего комплекта установки в развернутом виде схематически изображен на рис.1. Штыри поставляются в разобранном виде.

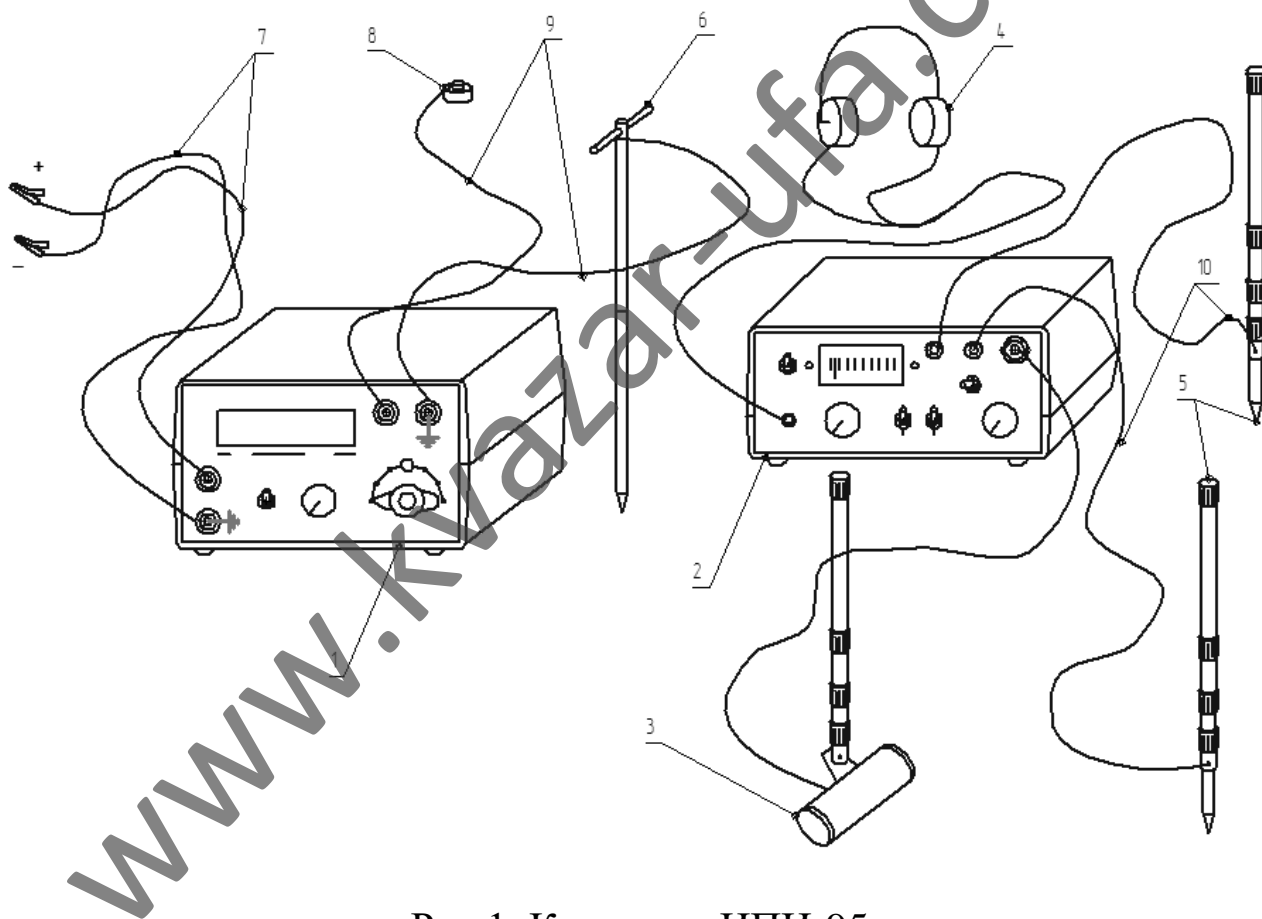


Рис.1. Комплект ИПИ-95

4. УСТРОЙСТВО И ПРИНЦИП РАБОТЫ.

4.1. Принцип работы.

Для определения положения и глубины залегания подземных коммуникаций в приборе используется принцип электромагнитной локации. Если через протяженный проводящий объект пропустить переменный ток, то вокруг проводника образуются переменное магнитное поле, которое имеет вид концентрических цилиндров, ось которых совпадает с осью проводника (рис 3).

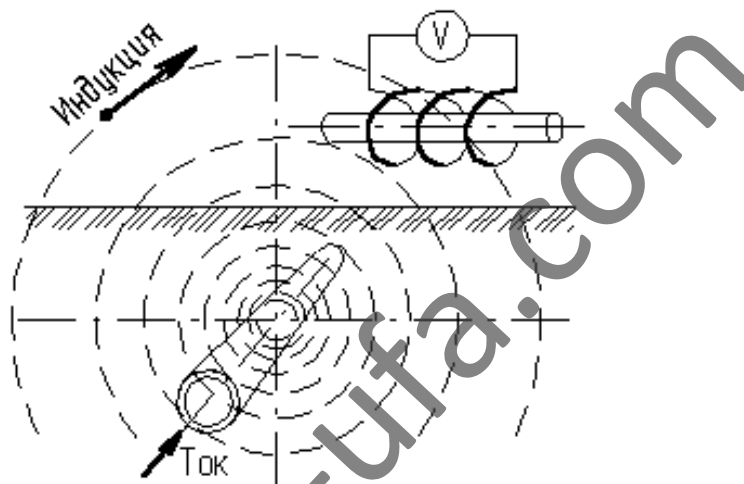


Рис.2. Магнитное поле проводника.

В плоскости, расположенной перпендикулярно оси проводника, силовые линии магнитного поля будут выглядеть как концентрические окружности с общим центром, совпадающим с центром проводника. Сила магнитного поля пропорциональна величине тока и обратно пропорциональна расстоянию от оси проводника. Непроводящие и немагнитные материалы (почва, изоляция) практически не влияют на форму поля проводника. Если прямолинейный проводник расположен вдали от других источников магнитного поля (например, проводников с током) или объектов с высокой магнитной проницаемостью (например, конструкции из стали), то форма силовых линий магнитного поля является идеальной – концентрические окружности. Во всех других случаях приходится в той или иной степени учитывать искажения магнитного поля.

Для определения величины и направления переменного магнитного поля от тока в подземном проводнике используется электромагнитная антенна. Ее действие основано на явлении электромагнитной индукции – при изменении магнитного потока, пересекающего рамку, образованную проводником на концах этого проводника образуется напряжение. Это напряжение пропорционально числу силовых магнитных линий пересекающих рамку. Поэтому сигнал с магнитной антенны максимален, когда

ее ось направлена по касательной к направлению магнитных линий в данной точке пространства и минимален при их взаимно-перпендикулярном расположении. Используя, направленные свойства магнитной антенны и зная особенности расположения силовых магнитных линий вокруг проводника с током можно определить его плановое положение, глубину и направление.

Магнитное поле вокруг проводника определяется током, протекающим через него, а не напряжением питающего генератора. Мощность, потребляемая генератором, определяется произведением тока и напряжения на нагрузке. Поэтому, для увеличения полезного сигнала генератора и его КПД необходимо в первую очередь снижать сопротивление заземления и обеспечивать малое сопротивление цепи возврата тока генератора (например, заземлением дальнего участка трубопровода).

Так как при электромагнитной локации подземных коммуникаций используется переменное магнитное поле, важен вопрос о выборе оптимальной частоты сигнала. Сигнал тока низкой частоты распространяется на наибольшее расстояние, так как минимальны потери сигнала от тока через емкость трубы относительно земли и потери от взаимной индукции с соседними коммуникациями. С другой стороны, сигнал, принимаемый антенной обратно пропорционален частоте магнитного поля. На низкой частоте растут помехи от гармоник напряжения промышленной частоты.

С ростом частоты сигнал в трубе затухает быстрее, но легче детектируется. Повышенная частота может применяться при отсутствии цепи для протекания возвратного тока генератора (изолированная труба), обеспечивая цепь возврата за счет распределенной емкости проводника относительно земли. Недостатком повышенных частот является повышенная индуктивная связь с соседними коммуникациями, зато появляется возможность подачи сигнала в исследуемый объект без непосредственного электрического контакта за счет электромагнитной связи посредством специальной излучающей магнитной рамки, которая подключается к выходу генератора сигнала. Низкие рабочие частоты предпочтительнее при измерениях потенциала на поверхности грунта с помощью измерительных штырей. В каждой конкретной ситуации решение о выборе рабочей частоты принимается экспериментально.

Обнаружение места повреждения изоляции трубопроводов основано на измерении разности потенциалов при протекании тока утечки на поверхности земли над трубопроводом. Качественно картина растекания тока в местах контакта с землей представлена на рис.3. Видно, что максимальная плотность тока утечки сосредоточена вблизи места контакта

(эффект объемного сопротивления земли), а линии равного тока расположены вблизи мест контакта практически радиально. Плотность тока и разность потенциалов на поверхности земли очень быстро уменьшается при удалении от точки контакта. Если повреждение изоляции вызвано проникновением влаги в наружную ленточную изоляцию, то место растекания потенциала на поверхности земли может не совпадать с местом повреждения внутренней изоляции.

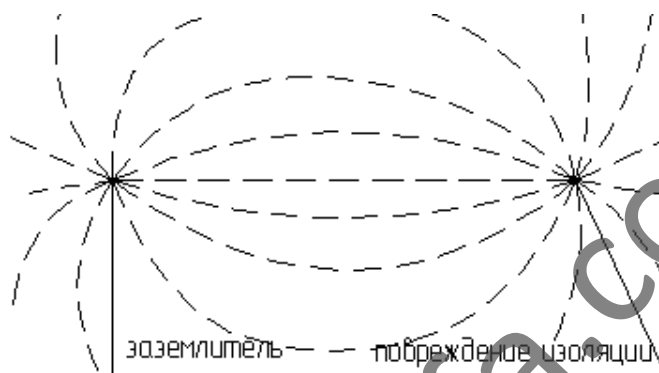


Рис.3. Растекание тока на поверхности земли.

Для измерения потенциала на поверхности земли используются токо-съемники различной конструкции. Чем дальше разнесены точки измерения, тем больше потенциал при том же токе утечки.

4.2. Приемник.

Приемник предназначен для частотно-избирательного усиления и согласования входного сопротивления и уровня измеряемых сигналов. Схема приемника позволяет контролировать уровень входного сигнала визуально на стрелочном индикаторе и по громкости тона в наушниках. В зависимости от режима работы на вход приемника подключается магнитная антенна и (или) штыри заземляющие. Лицевая панель приемника с элементами управления представлена на рис.4.

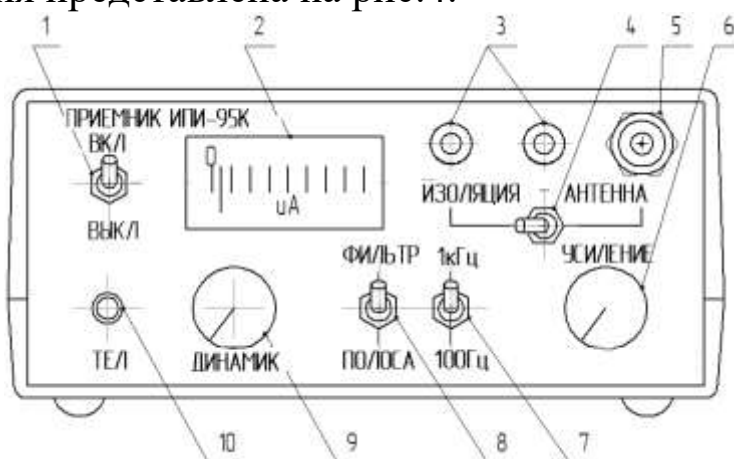


Рис.4. Передняя панель приемника

1 - выключатель питания; 2 – стрелочный индикатор; 3 – клеммы подключения штырей для обследования изоляции; 4 – переключатель входов приемника (антенна или изоляция); 5 - гнездо для подключения электромагнитной антенны; 6 - ручка регулировки усиления; 7 – переключатель частоты полосового фильтра; 8 – переключатель ширины полосы пропускания фильтра; 9 – ручка регулировки чувствительности громкоговорителя зуммера.

Исследуемый сигнал подается на приемник через разъем «Антенна» и (или) клеммы «Изоляция». В схеме приемника предусмотрены два входных малошумящих усилителя для каждого входа. Переключателем «Изоляция - Антенна» выбирается один из входных усилителей. Далее напряжение поступает на каскад регулятора усиления, где ослабляется резистивным аттенуатором (ручка «Усиление»).

Напряжение с выхода аттенуатора поступает на два селективных активных фильтра высокой добротности, включенных параллельно. В зависимости от режима работы приемника может быть включен только один из усилителей с рабочей частотой 100 или 1000 Гц (переключатель «1кГц-100Гц»). Приемник работает в режиме широкой частотной полосы при нижнем положении переключателя «Фильтр - Полоса», когда сигнал подается в обход полосовых высокодобротных фильтров. Затем сигнал подается на усилитель сигнала головных телефонов и гнездо «Тел». Напряжение на измерительный прибор приемника поступает со схемы детектирования.

Для контроля состояния батареи элементов питания при каждом включении прибора на стрелочный индикатор выводится напряжение питания. Это длится в течение первых трех секунд. Вся шкала прибора микроамперметра соответствует 4,5 В (100мкА).

Для возможности слухового контроля уровня сигнала без наушников в приемнике реализована схема звукового зуммера. При увеличении уровня сигнала частота импульсов и кажущаяся громкость зуммера плавно увеличивается. Для подбора уровня чувствительности зуммера служит ручка «Динамик». В крайнем левом положении зуммер отключается. Сигнал зуммера служит только индикатором наличия сигнала, при обследовании интересующего участка целесообразно использовать наушники.

Прямоугольный пластмассовый корпус приемника, состоит из верхней и нижней П-образных половинок. Отсек питания расположен с задней стороны корпуса и закрыт крышкой с невыпадающими винтами. По бокам корпуса закрепляется переносной ремень.

4.3. Генератор.

Генератор вырабатывает переменное напряжение сигнала 1000 Гц повышенной мощности для подачи его на обследуемые объекты при их поиске и (или) обследовании изоляции. Для работы генератора используется энергия источника постоянного тока 12В подходящей мощности (аккумулятор или выпрямитель).

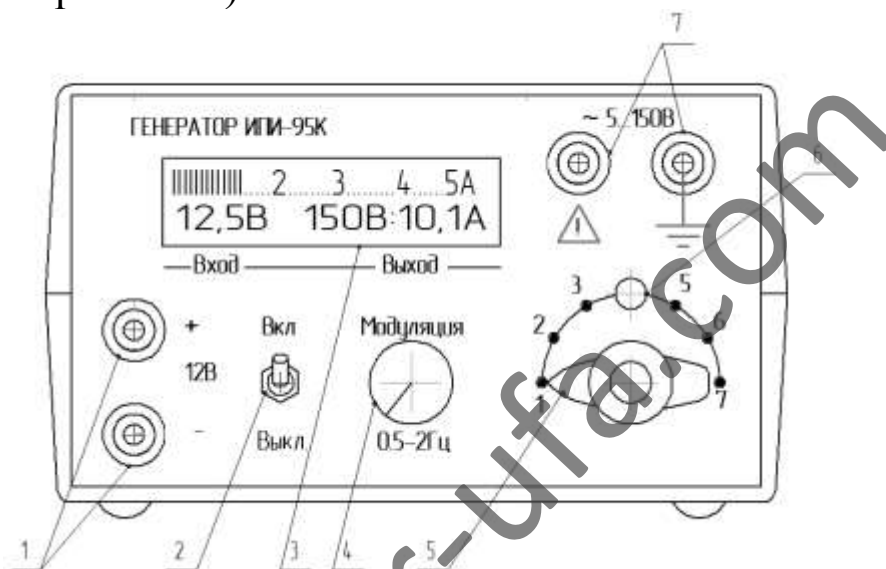


Рис.5. Передняя панель генератора

1 – клеммы подключения напряжения питания; 2 – тумблер включения питания; 3 – символьный индикатор; 4 – ручка установки частоты модуляции; 5 – переключатель напряжения выхода; 6 – светодиодный индикатор напряжения выхода; 7 – клеммы выходного напряжения.

Встроенный в генератор аналого-цифровой преобразователь микроконтроллера используется для измерения и индикации потребляемого тока и питающего напряжения. Одновременно измеряются и отображаются уровни выходного напряжения и тока.

Выходное напряжение генератора представляет собой короткие пакеты импульсов переменного тока частотой 1000 Гц, повторяющиеся с частотой модуляции 0,5÷2 Гц. Поэтому измеряются среднее выпрямленные значения величин выходного напряжения и тока в конце каждого генерируемого импульса. Полученные значения выводятся на символьный индикатор в течение паузы до следующего импульса генерации.

Для защиты от перегрузки выходных транзисторов генератора и ограничения максимальной мощности применяется схема высокочастотной широтно-импульсной модуляции (ШИМ) выходного напряжения.

Функцию высокочастотного ШИМ выполняет отдельная микросхема контроллера. Для защиты схемы генератора от случайного включения на обратную полярность предусмотрен защитный выпрямитель на полевом транзисторе.

Переменное напряжение из постоянного преобразуется в генераторе с помощью транзисторного двухтактного ключевого преобразователя. Для согласования с сопротивлением нагрузки используется импульсный трансформатор с отводами на стороне вторичного напряжения. Переключение отводов трансформатора осуществляется переключателем на семь положений.

Питающее напряжение подключается к клеммам «12 В» с соблюдением полярности. Если полярность противоположенная, то генератор не включится.

Для оперативного отключения генератора служит переключатель «Вкл».

Если напряжение питания становится менее 9В или более 16 В, то генерация выходного напряжения автоматически отключается до возвращения питающего напряжения в норму. В режиме защиты по величине питающего напряжения на индикатор вместо выходного напряжения выводятся три восклицательных знака.

Нагрузка генератора подключается к клеммам «5-150В». Подключение заземляющего проводника к выходу генератора следует производить только к клемме со значком заземления. Наличие выходного напряжения индуцирует загорание светодиода напряжения выхода. По яркости горения этого светодиода можно судить о степени перегрузки генератора. Когда выходное напряжение начинает ограничиваться схемой защиты, яркость светодиода начинает уменьшаться.

Уровень выходного напряжения, регулируется переключателем в диапазоне от 5 до 150 В. Возможность регулирования выходного напряжения, позволяет использовать генератор в широком диапазоне сопротивлений нагрузки. Полная номинальная мощность обеспечивается при изменении сопротивления нагрузки от 0.1 до 300 Ом.

Для индикации уровня тока потребляемого генератором тока (пропорционального выходной активной мощности) служит линейная шкала тока, которая формируется на первой строке символьного индикатора. Шкала позволяет измерять ток в диапазоне от 0 до 5А с дискретностью 0.11 А.

Контроль величины питающего напряжения осуществляется непрерывно, а его величина выводится с точностью до 0.1В в цифровом виде слева на второй строке символьного индикатора.

Частота повторения импульсного напряжения генератора может плавно изменяться ручкой «Модуляция».

Минусовая (нижняя) клемма питания и правая выходная клемма гальванически связаны, что обозначается значком заземления на лицевой панели.

Генератор переменного тока размещен в пластиковом прямоугольном корпусе. Все элементы подключения, управления и индикации генератора размещены на передней панели генератора.

5. МЕРЫ БЕЗОПАСНОСТИ.

При работе с аппаратурой основной вид возможной опасности это поражение электрическим током, создаваемым генератором переменного тока.

К работе установкой допускаются лица, изучившие «Правила технической эксплуатации электроустановок потребителей» и «Правила техники безопасности при эксплуатации электроустановок потребителей», а также настоящее руководство. Если работы производятся на газопроводах, то необходимо знание «Правил техники безопасности в газовом хозяйстве».

Во избежание поражения электрическим током присоединение генератора к трубопроводу (кабелю) и заземлителю производится только в выключенном состоянии.

6. ПОРЯДОК РАБОТЫ.

6.1. Включение генератора.

Клеммы напряжения питания генератора (1) соединяются с источником постоянного тока или аккумулятором с соблюдением обозначенной полярности. Выходное напряжение устанавливается на минимум переключателем напряжения (крайнее левое положение) (5).

Генератор включается тумблером включения питания (2). Напряжение источника питания контролируется по показанию символьного индикатора (слева снизу) (3), а наличие генерации напряжения по показанию цифрового тестера (напряжение и ток выхода справа снизу индикатора) (3). Светодиодный индикатор (6) выхода должен включаться с частотой

около 1 Гц. Ручкой «Модуляция» (4) можно выбрать подходящий «темп» генератора, контролируя его по включениям светодиода (6).

При подключении нагрузки в целях безопасности генератор необходимо выключить.

Клемма генератора (7), обозначенная символом заземления, соединяется со штырем с гальванической связью. Штырь втыкается в грунт на максимальном удалении от трубопровода. Место заземления рекомендуется для уменьшения сопротивления увлажнять. Можно использовать естественные заземлители на местности, например заглубленные или лежащие на мокром грунте металлические предметы, при этом необходимо убедиться в отсутствии непосредственного электрического контакта объекта и заземлителя.

Вторая клемма генератора (7) подключается проводом с магнитной клипсой к металлическому участку на обследуемом объекте. Место подключения необходимо подготовить (очистить) для обеспечения хорошего электрического контакта.

Выходное напряжение устанавливается ступенчатым переключателем выхода на минимальный уровень (обозначен числом 1). Включение генератора производится после того, как сделаны все соединения.

Работу генератора и состояние нагрузки контролируют по показаниям символьного индикатора (3) и по светодиодному индикатору выхода (6).

Если необходимо увеличить сигнал, выходное напряжение увеличивается ступенями до момента «насыщения», когда уровень выходного напряжения и тока резко замедляют свой рост по сравнению с предыдущими ступенями. Этот момент характеризует режим перегрузки генератора с ограничением тока схемой защиты. При перегрузке эффективность работы генератора (его КПД) снижается. Рекомендуется снизить выходное напряжение на одну ступень.

Определение момента максимальной мощности генератора до входа в «насыщение» является процессом согласования генератора с сопротивлением нагрузки. Если сигнал генератора достаточен, то для экономии заряда аккумулятора выходное напряжение можно уменьшить.

6.2. Включение приемника.

Включение приемника целесообразно начинать с установки ручек «Усиление» и «Динамик» на минимум (крайнее левое положение).

Перед использованием приемника целесообразно проконтролировать состояние его элементов питания. Для этого следует считать показания его стрелочного индикатора сразу после включения (первые 3 секун-

ды). Вся шкала стрелочного индикатора (100%) соответствует 4.5В (напряжение на трех свежих элементах питания). При снижении напряжения на трех элементах до уровня 3.3В (75%) их следует заменить. Вместо элементов питания возможно использование аккумуляторов подходящего типа. В этом случае показания индикатора следует скорректировать (у аккумуляторов разных типов напряжение в начале и конце заряда различаются).

Если приемник планируется использовать для определения положения скрытых и подземных объектов (трассировки), то к разъему «Антенна» приемника подключается электромагнитная антенна. Если потребуется поиск повреждения изоляции, то к клеммам «Изоляция» соответствующими проводами из комплекта аппаратуры присоединяются два штыря с изолированными телескопическими ручками. Штыри предварительно собираются в рабочее положение. Для этого цилиндрическая (тупая) часть металлического наконечника вставляется и зажимается в нижнюю цангу телескопической ручки. Каждый штырь соединяется с одним проводом посредством винта на металлическом наконечнике. Высота штырей в собранном виде, может регулироваться двумя цанговыми зажимами на пластиковых ручках.

Переключатель частоты следует установить в положение 1кГц, а переключатель полосы в положение «Фильтр» (узкая полоса пропускания). Это основной режим работы приемника при работе с генератором аппаратуры. Если поставить ручку «Усиление» примерно на середину от максимума и поднести антенну включенного приемника к работающему генератору, то на индикаторе приемника пульсируют в такт с миганием светодиода выхода генератора и изменяются при изменении положения антенны относительно генератора. Даже не подключенный к нагрузке генератор является источником электромагнитных наводок, поэтому любые обследования можно считать достоверными на удалении в несколько десятков метров от места подключения генератора к объекту.

Если перевести переключатель частоты приемника в положение «100Гц», то приемник может использовать в качестве сигнала ток станций катодной защиты. На частоте 100Гц возможна как трассировка, так и обследование изоляции. В этом генератор аппаратуры можно не использовать.

Режим широкой полосы (переключатель полосы пропускания в режиме «Полоса») является вспомогательным. Переключатель частоты приемника при этом не имеет значения. В этом режиме чувствительность приемника снижена, а полоса очень широкая. Этот режим позволяет про-

слушивать местность на наличие «аномалий» без частотных искажений, вносимых высокочастотными фильтрами.

6.3. Определение положения коммуникаций.

Определение оси трассы трубопровода и глубины его залегания в данной установке основано на использовании направленных свойств магнитной антенны приемника, помещенного в переменное магнитное поле прямолинейного проводника, роль которого выполняет исследуемая конструкция.

Усиление приемника всегда устанавливается в зависимости от уровня входного сигнала и фонового шума. Вначале поиска выбирают такое усиление, чтобы указатель шкалы находился в начале шкалы (подстройка под уровень фоновых шумов). После обнаружения оси коммуникации усиление уменьшают так, чтобы указатель не «зашкаливал» при максимальном сигнале.

При использовании метода максимума (рис.6) антенна располагается в горизонтальном положении, направление ее оси и направление перемещения выбирают перпендикулярными относительно оси трубопровода. Над центром трассы трубопровода будет иметь место максимальная интенсивность звука в головных телефонах и максимальные показания индикатора приемника. Если в этом положении антенну развернуть на 90 градусов, то ось антенны совместится с осью трассы, а сигнал антенны примет минимальное значение.

При использовании метода минимума ось стержня магнитной антенны фиксируется в вертикальном положении (рис.7). Перемещение антенны осуществляют перпендикулярно оси трассы. При расположении антенны на поверхности земли над осью трубопровода наблюдается резко выраженный минимум сигнала, поэтому этот метод определения оси трассы считается более точным. Предварительное определение расположение трассы удобнее делать по методу максимума.

При искаженной форме магнитного поля подземного объекта точка максимума и минимума сигналов могут не совпадать. Искажения формы поля может быть вызвано или непрямолинейным расположением самого исследуемого объекта (например, вблизи изгибов трассы), или магнитным полем от близкорасположенных токопроводящих конструкций.

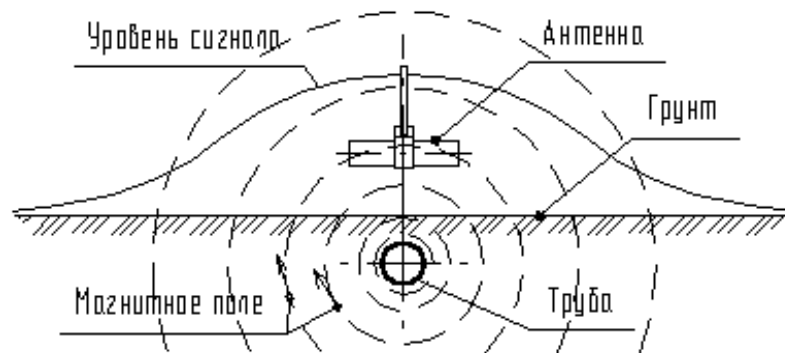


Рис.6. Поиск по максимуму сигнала.

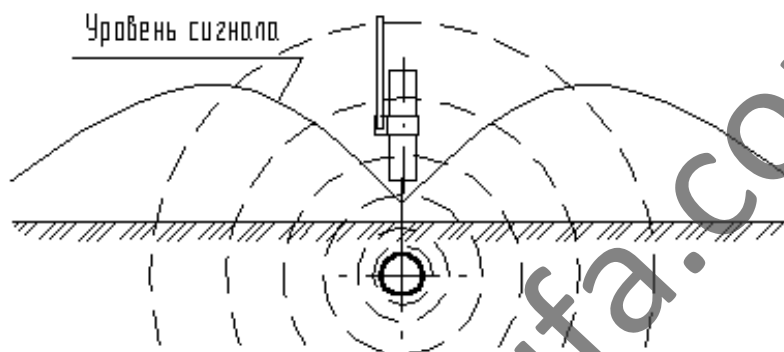


Рис.7. Поиск по минимуму сигнала.

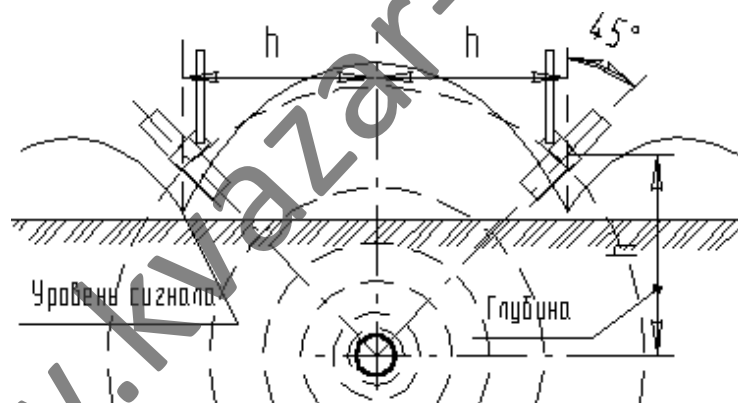


Рис.8. Определение глубины методом 45° .

6.4. Определение глубины залегания.

Для определения глубины залегания трубопровода сначала следует определить его трассу. Корпус магнитной антенны фиксируют так, чтобы его ось составляла с вертикалью угол 45° (рис.8) и перемещают перпендикулярно от оси трубопровода. Правильным положением магнитной антенны является такое, когда нижний конец стержня антенны направлен к оси трубопровода. Следует определить точку, в которой сигнал проходит через минимум (линии магнитного поля располагаются перпендикулярно антенне). Расстояние от оси трубопровода до точки минимума будет равно расстоянию от поверхности земли до оси подземного проводника. Если магнитное поле искажено, точки минимума по обе стороны трассы

могут располагаться несимметрично точное определение глубины залегания невозможно. Антенну при определении глубины следует держать как можно ближе к поверхности земли.

6.5. Определение мест повреждения изоляции и места врезок трубопроводов.

Обследование изоляции трубопровода с помощью установки основано на измерении разности потенциалов на поверхности земли над трубопроводом, появляющейся из-за протекания тока утечки сигнала генератора через места контакта металлических частей с грунтом. В качестве электродов при обследовании изоляции используются два штыря с изолированными ручками. Перед обследованием изоляции всегда осуществляется определение планового положения объекта исследования. Поиск повреждения изоляции осуществляется с поверхности земли над осью трубы. Штыри при обследовании следует втыкать как можно глубже (не менее 2 см), так как от этого зависит чувствительность метода. Обследование изоляции можно только на некотором удалении от места подключения генератора (несколько десятков метров).

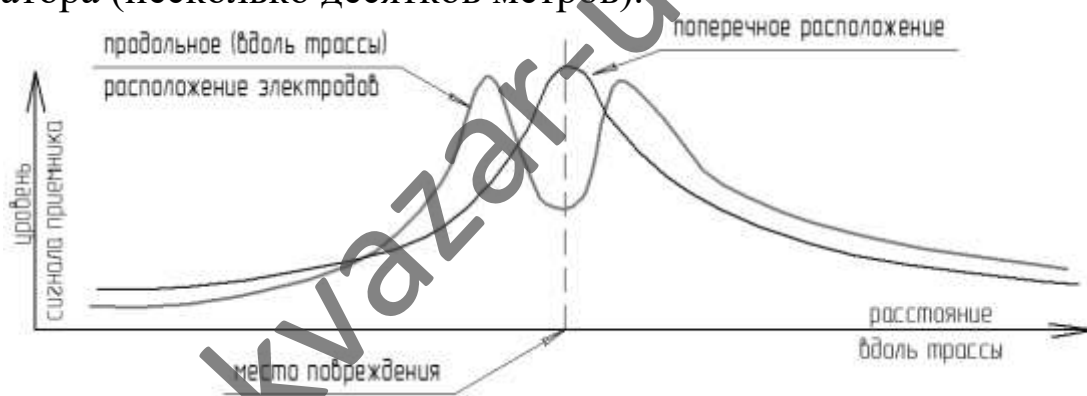


Рис.9. Изменение сигнала при обследовании изоляции.

Перед обследованием изоляции подбирается чувствительность приемника ручкой «Усиление». Для этого можно отойти в сторону от трассы и воткнуть штыри в грунт на таком же расстоянии друг от друга, на котором вы будете их втыкать при обследовании трассы. Далее усиление выставляется так, чтобы при приходе импульса с генератора стрелка едва отклонялась в начале шкалы. После этого становится возможным отличить увеличение принимаемого сигнала над «подозрительными» местами по отношению к сигналу фона. Так как сигнал генератора ослабевает по мере продвижения по трассе, такую «калибровку» чувствительности приемника необходимо повторять.

Штыри втыкаются одновременно в грунт на максимальном расстоянии друг от друга (не менее одного метра) и оператор с приемником дожидается импульса от генератора. Если уровень сигнала приемника в момент импульса генератора не превышает фоновый сигнал, то оператор продвигается по оси трассы и повторяет измерения. Повторяют измерения с интервалов $1 \div 1.5$ м. Для увеличения скорости работы можно переносить штыри в момент паузы генератора. Тогда на каждый импульс генератора будет приходиться на новое положение штырей и скорость продвижения по трассе будет максимальна. Для подстройки работы генератора под свой ритм в генераторе предусмотрена регулировка частоты повторения импульсов ручкой «Модуляция».

Так как сигнал от штырей пропорционален расстоянию между ними, то часто обследование изоляции производят два оператора. Тогда они передвигаются друг за другом по оси трассы с интервалом на расстоянии 3-4 м друг от друга. Каждый оператор несет свой штырь, а один оператор (который с приемником) контролирует сигнал. Штырь оператора без приемника соединяется с клеммой «Изоляция» длинным проводом из комплекта аппаратуры, а штырь оператора с приемником – коротким проводом. Штыри втыкаются одновременно и, после оценки уровня сигнала оператором с приемником, по его сигналу второй оператор передвигается на $1 \div 1.5$ м по оси трассы и втыкает свой штырь и т.д.

По мере приближения к дефекту в изоляции наблюдается постепенное нарастание сигнала. Максимальный сигнал приемника будет наблюдаться, когда первый оператор будет расположен точно над местом утечки тока в дефекте изоляции. При дальнейшем движении вдоль трассы сигнал уменьшается, и в момент, когда оба оператора находятся на одинаковом расстоянии от дефекта изоляции, имеется минимальный уровень сигнала. В этом случае оба оператора находятся в точках на поверхности земли, имеющих одинаковый потенциал, поэтому разность потенциалов минимальна. При продвижении операторов дальше вперед, интенсивность сигнала опять возрастает и достигает максимума, когда второй оператор находится над дефектом изоляции, т.е. при движении второго оператора вслед за первым один и тот же участок повреждения в изоляции дважды проявляется в повышении прибором сигнала относительного фонового значения.

При близко расположенных нескольких местах утечки тока их выделение затруднительно при продольном перемещении вдоль трассы. Для более детального обследования участка следует уменьшить расстояние между измерительными электродами. Хорошей гарантией поиска является

ся скачкообразное выраженное изменение уровня сигнала на некотором участке.

Можно использовать поперечное относительно оси трассы расположение электродов. В этом случае один оператор перемещается вблизи оси трассы. Второй оператор перемещается параллельно оси трассы на расстоянии длины сигнального провода $3 \div 4$ м.

Этот же порядок обследования может осуществлять один оператор (он одновременно втыкает оба штыря).

Если необходимо работать с твердого покрытия, то для увеличения чувствительности можно увлажнить обследуемую поверхность. Можно обследовать изоляцию на несколько метров в стороне от оси трассы (например, с обочин дороги).

Когда уровень помех позволяет, возможна работа бесконтактным методом. В этом случае с аппаратурой работают два оператора. Они не втыкают штыри в грунт, а держат их в руке за нижнюю (металлическую) часть. При этом сигнал образуется за счет емкости каждого оператора относительно земли. В момент измерения операторы должны стоять неподвижно (для уменьшения шума в сигнале). В остальном, работа не отличается от порядка обследования изоляции двумя операторами. При бесконтактном методе уровень полезного сигнала и дальность обследования ниже.

Если места врезки (несанкционированное подключение к трубопроводу) сопровождаются повреждением изоляции, то они обнаруживаются как места с нарушенной изоляцией.

6.6. Работа по сигналу станций катодной защиты.

Если исследуемый участок трубопровода подключен к станции катодной защиты, то появляется возможность работать без использования генератора аппаратуры и использовать сигнал тока катодной защиты.

Для этого приемник переключается в режим «100Гц» и «Фильтр». Возможно определение как планового положения (с помощью антенны), так и обследование состояние изоляции (контактным способом двумя операторами с помощью штырей).

Особенностью сигнала катодной защиты является его низкая частота (100Гц) и отсутствие модуляции (он «непрерывный»). Из-за низкой частоты сигнала и близости к частоте промышленной сети уровень полезного сигнала (относительно шума) в антенне, при прочих равных условия, значительно ниже. А отсутствие модуляции затрудняет выделение «полезного» сигнала относительно «фона».

При обследовании изоляции (из-за отсутствия модуляции) время измерения и ритм перемещения выбираются произвольно. Так как различимость полезного сигнала без модуляции может быть невысока, то целесообразно работать вдвоем, втыкая штыри на расстоянии в 3÷4 м. Бесконтактный режим (без использования штырей) неприменим из-за низкой частоты сигнала (полезный сигнал ничтожен).

www.kvazar-ufa.com

7. ХРАНЕНИЕ И ТРАСПОРТИРОВКА.

Прибор должен храниться в закрытом помещении при температуре от +5 °С до +45 °С и относительной влажности воздуха не более 80 % при отсутствии агрессивных паров и газов.

Допускается транспортировка прибора в транспортной таре всеми видами транспорта при температуре окружающей среды от +5 °С до +50 °С и относительной влажности окружающего воздуха до 98 %.

При транспортировке должна быть предусмотрена защита от попадания атмосферных осадков и пыли. Не допускается кантование прибора.

8. ГАРАНТИИ ИЗГОТОВИТЕЛЯ.

Гарантийный срок эксплуатации 1 год со дня отгрузки в адрес потребителя при условии соблюдения правил транспортирования, хранения, эксплуатации.

При отказе в работе или неисправности в период действия гарантийных обязательств изделие должно быть направлено на ремонт по адресу предприятия-изготовителя: РФ, РБ, 450076, г.Уфа, ул.Коммунистическая, 23, ООО «КВАЗАР», тел. (347) 251-75-15, 251-65-12, 251-09-44.

По техническим вопросам обращаться по тел. (347) 273-51-34, 273-51-83

Срок службы 5 лет

9. ПРОВЕРКА

Изделие относится к классу индикаторных приборов и не подлежит проверке в метрологических органах.

Предприятие-изготовитель проводит послегарантийное техническое обслуживание, проверку и калибровку по адрес: 450076, г.Уфа, Коммунистическая, 23, т/ф(347)251-75-15.

После проведения калибровки и оплаты счета за калибровочный сертификат, изделие отгружается в адрес заказчика за счет предприятия-изготовителя.

www.kvazar-ufa.com

10. СВИДЕТЕЛЬСТВО О ПРИЕМКЕ.

10.1. Контроль параметров изделия:

Генератор

	Наименование	По паспорту	Факт
1.	Частота сигнала генератора (в фазе генерации напряжения), Гц	1000±2	
2.	Максимальная мощность генератора в импульсе, Вт, не менее	75	
3.	Заполнение импульсов модуляции составляет не менее, %	20	
4.	Период модуляции выходного напряжения регулируется, с	0.5 - 2	
5.	Амплитуда выходного напряжения генератора без нагрузки при напряжении источника питания 12 В регулируется	от 5В (не более) до 150 В (не менее) с шагом не более 6 дБ	

Приемник

	Наименование	По паспорту	Факт
1.	Максимальная чувствительность приемника на частоте 100 Гц и 1000 Гц, мкВ	50	
2.	Ширина полоса пропускания селективного усилителя приемника в режиме фильтра по уровню - 3дБ, не более, Гц на частоте 100Гц: на частоте 1000Гц:	5 50	
3.	Чувствительность приемника по напряжению при полном отклонении стрелки индикатора не менее, мкВ	50	

регулировщик: _____ (_____)

подпись

10.2. Контроль комплектности изделия:

№	Наименование	Количество по паспорту, шт.	Количество факт., шт.
1	Генератор	1	
2	Приемник	1	
3	Антенна	1	
4	Телефоны головные	1	
5	Клипса магнитная	1	
6	Штырь с гальванической связью	1	
7	Штырь заземляющий	2	
8	Провод для подключения заземляющего штыря (4м)	1	
9	Провод для подключения заземляющего штыря (1.5м)	1	
10	Провод питания генератора от аккумулятора (2м)	1	
11	Провод питания генератора от прикуривателя (2м)	1	
12	Провод для подключения магнитной клипсы	1	
13	Провод для подключения штыря с гальванической связью	1	
14	Паспорт, инструкция по эксплуатации и техническое описание	1	
15	Футляр	1	
16	Элемент питания тип АА	3	
17	Отвертка	1	

Укомплектовано: _____ (_____)
подпись

Искатель повреждения изоляции ИПИ-95 заводской номер _____ изготовлен, принят и признан годным для эксплуатации.

ОТК _____

Дата отгрузки « ____ » _____ 201 ____ г

М.П.

www.kvazar-ufa.com