

8.СВИДЕТЕЛЬСТВО О ПРИЕМКЕ.

Оконечные элементы с индикацией ОЭ-3 исп. _____ в количестве _____ шт. соответствуют техническим условиям НИТА.437241.007 ТУ и признаны годными для эксплуатации.

Дата выпуска “ ____ ” _____ 20__ года.

Подпись представителя ОТК _____

9.ГАРАНТИЙНЫЕ ОБЯЗАТЕЛЬСТВА.

9.1. Фирма - изготовитель гарантирует соответствие устройства требованиям технических условий при соблюдении условий эксплуатации, хранения, транспортирования и монтажа, изложенных в руководстве по эксплуатации.

9.2. Гарантийный срок эксплуатации устройства - 60 месяцев со дня ввода в эксплуатацию, но не более 66 месяцев со дня выпуска фирмой - изготовителем.

10.СВЕДЕНИЯ О РЕКЛАМАЦИЯХ.

10.1. При обнаружении неисправностей в устройстве в период гарантийного срока эксплуатации, потребитель составляет рекламационный акт и отправляет его вместе с неисправным устройством управления и настоящим паспортом - изготовителю по адресу: 603002, г. Нижний Новгород, ул. Интернациональная, д.100, ООО “НИТП НИТА”.

10.2. Данные о предъявленных рекламациях сведены в таблицу:

Дата выдачи рекламации	Содержание рекламации	Дата принятия в ремонт	Меры, принятые фирмой-изготовителем	Дата окончания ремонта
Заполняет потребитель		Заполняет изготовитель		



СЕРТИФИКАТ СООТВЕТСТВИЯ
№С-РУ.АБ03.В.00070



Устройство окончное с индикацией
ОЭ-3

Руководство по эксплуатации и паспорт
НИТА437291006.28РЭиПС.

1. НАЗНАЧЕНИЕ.

1.1. Оконечный элемент с индикацией ОЭ-3 предназначен для установки в конце шлейфа адресных меток АМТШ и АМДШ и служит для контроля и индикации целостности шлейфа.

1.2. Основные возможности:

- совместимость со шлейфами АМТШ, АМДШ;
- световая индикация нормального состояния шлейфа.

2. ОБЩИЕ УКАЗАНИЯ.

2.1. Режим работы окончного элемента непрерывный в течение длительного времени (24 часа в сутки).

3. ТЕХНИЧЕСКИЕ ДАННЫЕ.

3.1. Сопротивление (точность $\pm 5\%$)

- в режиме АМТШ, кОм 2;
- в режиме АМДШ, кОм 15;

3.2. Максимальное напряжение, не более, В 20;

3.3. Условия эксплуатации и массогабаритные параметры:

Параметр	Исп.1	Исп.2
Диапазон рабочих температур, °C	-10°C +50°C	-40°C +60°C
Относительная влажность, %	(93+2)% при 40°C	(95+2)% при 40°C
Степень защиты оболочки	IP30	IP54
Габаритные размеры, не более, мм	40x40x20	∅60x40
Масса, не более, кг	0,1	0,2
Конструктивное исполнение	Пластиковый корпус	Пластиковый корпус

3.4. Сечение зажимаемого провода, мм² 0,4-1,5;

3.5. Средний срок службы при условии соблюдения правил эксплуатации, лет 10.

4. ПОСТАВКА.

4.1. Код изделия при заказе:

Наименование	Обозначение
Оконечный элемент ОЭ-3 исп.1	НИТА437291006.28.110
Оконечный элемент ОЭ-3 исп.2	НИТА437291006.28.120

4.2. Комплект поставки должен соответствовать указанному ниже:

Наименование	Обозначение	Количество
Оконечный элемент ОЭ-3	НИТА437291006.28.1У0	
Групповая упаковка		1
Паспорт	НИТА437291006.28РЭиПС	1

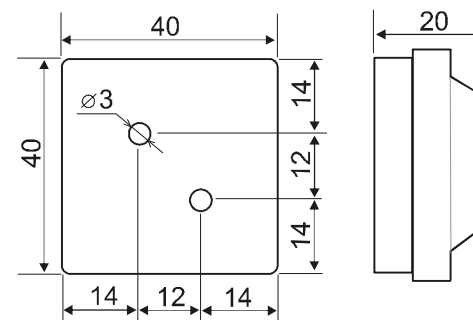
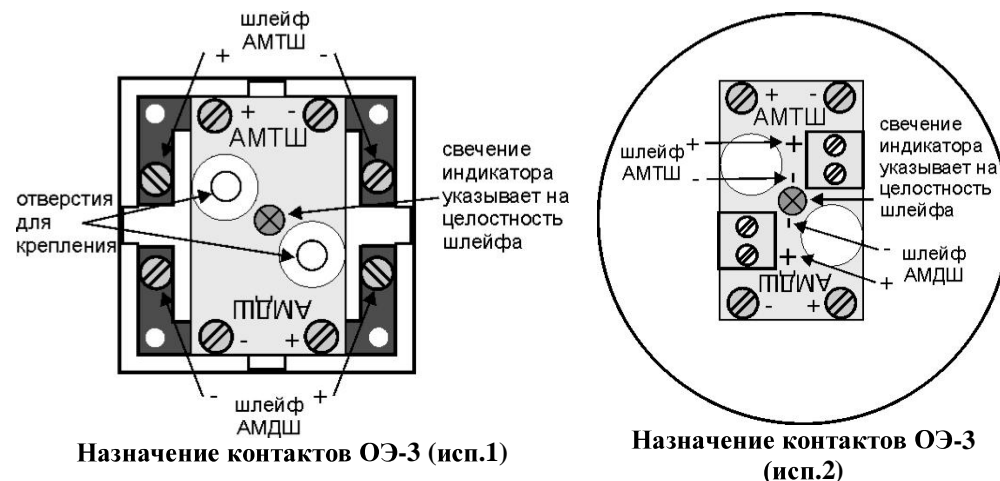
5. ТРАНСПОРТИРОВАНИЕ И ПРАВИЛА ХРАНЕНИЯ.

5.1. Условия транспортирования и хранения должны соответствовать условиям групп 1 и 2 ГОСТ 15150-69.

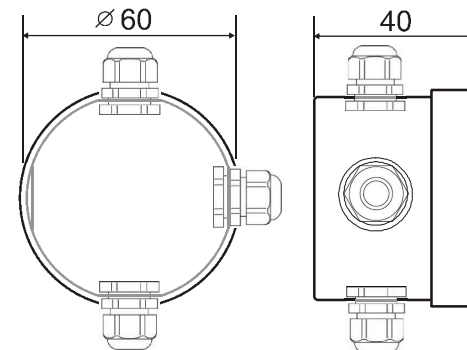
6. УКАЗАНИЯ ПО ЭКСПЛУАТАЦИИ.

6.1. Оконечный элемент должна эксплуатироваться в составе прибора "ДОЗОР-1А", в режимах и условиях, оговоренных в "Руководство по эксплуатации ДОЗОР-1А".

7. СХЕМА ПОДКЛЮЧЕНИЯ.



Габаритные и установочные размеры ОЭ-3 (исп.2)



На коробке могут быть установлены до 4 гермовводов типа RG11

Габаритные и установочные размеры ОЭ-3 (исп.2)